

Федеральное государственное автономное образовательное учреждение
высшего образования
«Балтийский федеральный университет имени Иммануила Канта»
Университетский колледж



УТВЕРЖДАЮ
Директор Университетского колледжа
председатель педагогического совета
А. С. Саратовская
протокол № 3 от 04.02.2025 г.

ПРОГРАММА ВСТУПИТЕЛЬНЫХ ИСПЫТАНИЙ

по дисциплине «Черчение»

на специальность 07.02.01 «Архитектура»

Калининград
2025

Пояснительная записка

Абитуриенты, поступающие в Балтийский федеральный университет на специальность 07.02.01 «Архитектура», в соответствии с перечнем вступительных испытаний при приеме на обучение по образовательным программам среднего профессионального образования по профессиям и специальностям, требующим у поступающих наличия определенных творческих способностей, физических и (или) психологических качеств, утверждаемым Министерством образования и науки Российской Федерации, проходят вступительные испытания профессиональной направленности при приеме на обучение по специальности среднего профессионального образования: 07.02.01 «Архитектура» (вступительное испытание по рисунку и вступительное испытание по черчению).

Вступительные испытания проводятся в форме творческого конкурса.

Результаты вступительных испытаний оцениваются по зачетной системе (зачет/незачет).

Данное издание включает характеристику и описание процедуры экзамена, критерии оценки результатов. Также приведены примеры выполнения и оформления работ. Программа содержит основные требования к выполнению творческих работ.

Цель составления программы – помочь абитуриентам подготовиться к творческому конкурсу.

Разработчики: Баженова Е. В., заместитель директора по УПР Университетского колледжа БФУ им. И. Канта, Кириллова Т. Ю., преподаватель отделения «Машиностроение и робототехника».

Программа обсуждена и утверждена на заседании педагогического совета Университетского колледжа БФУ им. И. Канта (протокол № 3 от 04.02.2025 г).

**Программа по черчению
для абитуриентов, поступающих на специальность 07.02.01 «Архитектура»**

**Основные требования к выполнению вступительной экзаменационной
графической работы по черчению (специальность 07.02.01 «Архитектура»)**

Требования к выполнению вступительной экзаменационной графической работы по предмету «Черчение» опираются на содержание школьной программы.

1 Абитуриент должен знать:

1.1 Правила оформления чертежей в системе ЕСКД.

Инструменты, принадлежности и материалы для выполнения чертежей.
Рациональные приемы работы инструментами. Организация рабочего места.

Понятие о государственных стандартах ЕСКД. Форматы. Масштабы.
Компоновка листа. Линии чертежа. Основная надпись чертежа.

Нанесение размеров в системе ЕСКД.

Шрифт чертежный, ГОСТ 2.304-81. Конструкция прописных, строчных букв, цифр, знаков. Выполнение надписей. Заполнение граф основной надписи.

1.2 Геометрические построения.

Деление окружностей на равные части. Лекальные кривые. Сопряжение. Уклон и конусность

1.3 Способы проецирования

Ортогональные и аксонометрические проекции.

Проецирование точки, прямой, плоскости, геометрических тел.

Понятие проекционной связи.

Разновидности аксонометрических проекций.

Аксонометрические проекции плоских фигур и объемных тел. Многогранники и тела вращения.

1.4 Понятие о техническом рисунке.

Технический рисунок геометрических тел, моделей.

1.5 Основные виды чертежа.

Особенности выполнения видов чертежа, основные термины.

Выполнение комплексных чертежей деталей. Построение аксонометрических проекций моделей.

Проекционная связь видов. Простановка размеров.

1.6 Разрезы и сечения.

Разновидности разрезов в зависимости от секущей плоскости. Простые и сложные разрезы. Обозначение разрезов. Соединение полвида и полразреза. Выбор необходимого и достаточного количества разрезов. Аксонометрия с вырезом четверти. Местный разрез.

Чтение и выполнение чертежей, содержащих изученные условности.

2 Абитуриент должен уметь:

- Рационально использовать чертежные инструменты;
- Анализировать форму предметов в натуре и по их чертежам;
- Анализировать графический состав изображений;
- Читать и выполнять чертежи, эскизы и наглядные изображения;
- Выбирать необходимое количество видов на чертежах;
- По двум видам модели строить третий вид;
- Представлять и выполнять аксонометрическую проекцию модели;
- Выполнять необходимые разрезы;
- Строить аксонометрию с вырезом четверти,
- Проставлять размеры в соответствии с требованиями ГОСТа;
- Выполнять основную надпись чертежа,
- Выполнять надписи чертежным шрифтом;
- Уметь выполнять чертежи в технике ручной графики на уровне требований государственных стандартов.

3 Абитуриент должен иметь представление:

- О государственных стандартах ЕСКД
- О методах проецирования и построения ортогональных и объемных изображений.

Содержание вступительной экзаменационной графической работы по черчению (специальность 07.02.01 «Архитектура»)

1. По заданным двум видам модели построить третий вид в масштаб 1:1.
2. Выполнить необходимые разрезы.
3. Проставить размеры.
4. Построить аксонометрическую проекцию модели.
5. Чертеж оформить основной надписью по Форме 1 согласно ГОСТ 2.104-2006 ЕСКД.

6. Чертежным шрифтом согласно ГОСТ 2.304-81 заполнить графы основной надписи, применяя размеры шрифта $h = 3,5$; $h = 7$; $h = 10$.

Работа выполняется на стандартном листе чертежной бумаги формата А3 (297*420), в карандаше, используя чертежные принадлежности и инструменты.

Продолжительность работы 4 академических часа, т.е. 180 минут.

Перечень рекомендуемых государственных стандартов

Единая система конструкторской документации ЕСКД

Обозначение стандарта	Наименование стандарта
1. ГОСТ 2.301 – 68*	Форматы
2. ГОСТ 2.302 – 68*	Масштабы
3. ГОСТ 2.303 – 68*	Линии
4. ГОСТ 2.304 - 81	Шрифты чертежные
5. ГОСТ 2.305 - 2008	Изображения – виды, разрезы, сечения
6. ГОСТ 2.307 - 2011	Нанесение размеров
7. ГОСТ 2.317 - 2011	Аксонометрические проекции

Критерии оценки конкурсной работы по черчению (специальность 07.02.01 «Архитектура»)

ЗАЧЕТ выставляется за экзаменационную работу, в которой отмечены:

– высокое качество исполнения, нет проекционных ошибок, допущена одна графическая ошибка (например, нечетко видна разница толщин трех линий (основная, штриховая и осевая);

– допущена одна проекционная ошибка (например, нет видимой линии);

– допущены две проекционные ошибки, например:

1) ошибка на проекциях:

- не выдержано соответствие толщин линий;

- нет видимой линии;

2) неправильно отложен размер:

- детали в одной из проекций;

- всей конструкции в одной из проекций;

– допущены три проекционные ошибки:

- на одной из проекций;

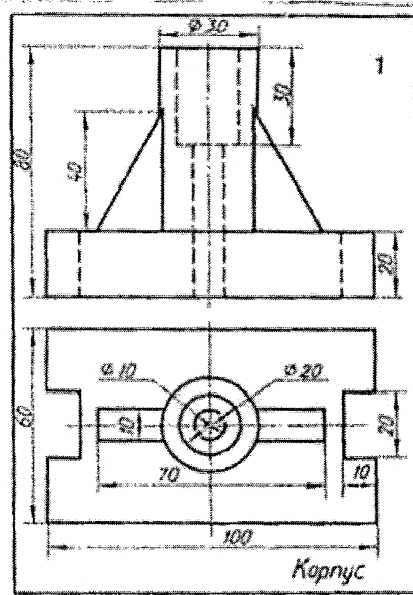
- на нескольких проекциях;

– допущены четыре проекционные ошибки (допущены три проекционные ошибки и 2-3 графические);

– допущены пять и более проекционных ошибок, либо нет одной проекции, но две из трех построены правильно;

НЕЗАЧЕТ выставляется за работу, в которой проекции выполнены с несоблюдением размеров и значительными ошибками в изображении видимых и невидимых линий объекта, с несоблюдением требования к графическому оформлению чертежа, не построена аксонометрическая проекция.

Примерный вариант задания



Образец выполненной работы

