

**МИНИСТЕРСТВО НАУКИ И ВЫСШЕГО ОБРАЗОВАНИЯ  
РОССИЙСКОЙ ФЕДЕРАЦИИ**  
федеральное государственное автономное образовательное учреждение высшего  
образования «Балтийский федеральный университет имени Иммануила Канта»  
Институт физико-математических наук и информационных технологий

**РАБОЧАЯ ПРОГРАММА ДИСЦИПЛИНЫ**

**Наименование: «История России)»**

**Шифр: 03.03.03**

**Направление подготовки: Радиофизика**

**Профиль «Компьютерная электроника и информационные технологии»**

**Квалификация (степень) выпускника: бакалавр**

Калининград  
2021

## Лист согласования

### Составители:

доцент Л.Н. Жданович

Рабочая программа утверждена на заседании учебно-методического совета института физико-математических наук и информационных технологий

Протокол № 02/21 от «22» марта 2021 г.

Председатель учебно-методического совета  
института физико-математических наук и  
информационных технологий

Первый заместитель директора ИФМНиИТ,  
к. ф.-м. н., доцент

Шпилевой А. А

Ведущий менеджер

Бурмистров В. И.

## Содержание

1. Наименование дисциплины «История (история России, всеобщая история)».
2. Перечень планируемых результатов обучения по дисциплине, соотнесенных с планируемыми результатами освоения образовательной программы.
3. Место дисциплины в структуре образовательной программы.
4. Виды учебной работы по дисциплине.
5. Содержание дисциплины, в том числе практической подготовки в рамках дисциплины, структурированное по темам.
6. Рекомендуемая тематика учебных занятий в форме контактной работы.
7. Методические рекомендации по видам занятий
8. Фонд оценочных средств
  - 8.1. Перечень компетенций с указанием этапов их формирования в процессе освоения образовательной программы в рамках учебной дисциплины
  - 8.2. Типовые контрольные задания или иные материалы, необходимые для оценки знаний, умений и навыков и (или) опыта деятельности в процессе текущего контроля
  - 8.3. Перечень вопросов и заданий для промежуточной аттестации по дисциплине
  - 8.4. Планируемые уровни сформированности компетенций обучающихся и критерии оценивания
9. Перечень основной и дополнительной учебной литературы, необходимой для освоения дисциплины
11. Перечень информационных технологий, используемых при осуществлении образовательного процесса по дисциплине.
12. Описание материально-технической базы, необходимой для осуществления образовательного процесса по дисциплине

## 1. Наименование дисциплины: «История (история России, всеобщая история)»

Целью освоения дисциплины является формирование систематизированных знаний об основных закономерностях и особенностях всемирно-исторического процесса, целостной картины отечественной и мировой истории, учитывающей взаимосвязь всех ее этапов, их значимость для понимания современного места и роли России в мире.

## 2. Перечень планируемых результатов обучения по дисциплине, соотнесенных с планируемыми результатами освоения образовательной программы

Код и содержание компетенции	Результаты освоения образовательной программы (ИДК – индикатор достижения компетенции)	Результаты обучения по дисциплине
УК-5. Способен воспринимать межкультурное разнообразие общества в социально-историческом, этическом и философском контекстах	УК-5.1. Знает закономерности и особенности социально-исторического развития различных культур в этическом и философском контексте УК-5.2. Умеет понимать и воспринимать разнообразие общества в социально-историческом, этическом и философском контекстах УК-5.3. Владеет простейшими методами адекватного восприятия межкультурного разнообразия общества в социально- историческом, этическом и философском контекстах; - навыками общения в мире культурного многообразия с использованием этических норм поведения	Знать важнейшие понятия и термины, основные события, явления и процессы отечественной и мировой истории; ключевые методологические, исторические и источниковедческие проблемы отечественной истории; признаки и характеристики, изучаемых в курсе политических, социальных, культурных процессов и явлений, связанных с отечественной и мировой историей; Уметь ориентироваться в историческом и этнокультурном пространстве мировой истории; использовать полученные знания для формирования собственной гражданской позиции и толерантно воспринимать социальные, этнические, конфессиональные и культурные различия; Владеть навыками ведения научной полемики; методами критического анализа исторической информации.

## 3. Место дисциплины в структуре ООП

Место дисциплины «История (история России, всеобщая история)» определяется тем, что она создает необходимую теоретическую базу для восприятия студентами дисциплин учебного плана. Для усвоения материала учащиеся должны владеть знаниями по курсу истории в рамках школьной программы. Преподавание учебной дисциплины строится таким образом, чтобы на лекционных занятиях при сочетании систематического и проблемного принципов знакомить студентов с современными концепциями тематических блоков дисциплины. На практических занятиях основное время отводится изучению источников и анализу литературы. Знания, полученные в результате изучения

дисциплины «История» могут быть использованы в дальнейшем изучении дисциплин «Философия», «Методы научных исследований».

Программа включает в себя элементы модуля «Великая Отечественная война: без срока давности» и призвана содействовать достижению ведущих целей современного исторического образования, сформулированных в стандартах высшего образования. Но особое значение она имеет в создании педагогических условий для становления опыта правильного взаимодействия со сложной, наполненной эмоциями и переживаниями информацией о трагических событиях в истории Великой Отечественной войны.

Помимо аудиторных занятий, предусмотренных расписанием, организуется самостоятельная работа студентов по изучению дисциплины. Она включает в себя изучение источников, а также ряда тем по учебной, научной и справочной литературе. Формой итогового контроля знаний является зачет или экзамен.

#### **4. Виды учебной работы по дисциплине**

Виды учебной работы по дисциплине зафиксированы учебным планом основной профессиональной образовательной программы по указанному направлению и профилю, выражаются в академических часах. Часы контактной работы и самостоятельной работы студента и часы, отводимые на процедуры контроля, могут различаться в учебных планах ОПОП по формам обучения. Объем контактной работы включает часы контактной аудиторной работы (лекции/практические занятия), контактной внеаудиторной работы (контроль самостоятельной работы), часы контактной работы в период аттестации. Контактная работа также может проводиться посредством электронной информационно-образовательной среды университета с использованием ресурсов сети Интернет и дистанционных технологий

#### **5. Содержание дисциплины, структурированное по темам (разделам)**

Исходя из рамок, установленных учебным планом по трудоемкости и видам учебной работы по дисциплине, преподаватель самостоятельно выбирает тематику занятий по формам и количеству часов проведения контактной работы: лекции и иные учебные занятия, предусматривающие преимущественную передачу учебной информации преподавателем и (или) занятия семинарского типа (семинары, практические занятия, практикумы, лабораторные работы, коллоквиумы и иные аналогичные занятия), и (или) групповые консультации, и (или) индивидуальную работу обучающихся с преподавателем,

в том числе индивидуальные консультации (по курсовым работам/проектам – при наличии курсовой работы/проекта по данной дисциплине в учебном плане). Рекомендуемая тематика занятий максимально полно реализуется в контактной работе со студентами очной формы обучения. В случае реализации образовательной программы в заочной / очно-заочной форме трудоемкость дисциплины сохраняется, однако объем учебного материала в значительной части осваивается студентами в форме самостоятельной работы. При этом требования к ожидаемым образовательным результатам студентов по данной дисциплине не зависят от формы реализации образовательной программы.

№	Наименование раздела	Содержание раздела
1.	Тема 1. Основы методологии исторической науки. Древнейшие цивилизации человечества	<p>Сущность, формы, функции исторического знания. Методы и источники изучения истории. Понятие и классификация исторического источника. Методология и теория исторической науки.</p> <p>Понятие истории России и его основные элементы (народ, территория, формы социальной общности). Связь отечественной истории с всеобщей историей. Мировой исторический процесс – единство и многообразие. Методология и теория исторической науки. История России – неотъемлемая часть всемирной истории.</p> <p>Главные особенности и факторы русского исторического процесса (природно-климатический, геополитический, религиозный, социальной организации). Общие сведения об историографии истории России. Ключевые проблемы курса истории России.</p> <p>Понятие и классификация исторического источника. Типы и виды источников. Роль вещественных, лингвистических и фольклорных источников в изучении истории России.</p> <p>Отечественная историография в прошлом и настоящем: общее и особенное. Теории происхождения государства. Проблемы этногенеза и роль миграций в становлении народов. Восточный и античный типы цивилизационного развития. Древнейшие культуры Северной Евразии. Арии. Скифы. Древние империи Центральной Азии.</p>
2.	Тема 2. Особенности становления государственности в России и мире	<p>Античное наследие в эпоху Великого переселения народов. Варварские королевства. Византийская империя. Проблема этногенеза восточных славян. Основные этапы становления государственности. Рождение варяжской теории, ее сторонники и противники. Современное состояние проблемы: вопрос о типологии древнерусского общества и государства. Общий очерк образования Древнерусского государства. Формирование государственной территории (племенные княжения и их союзы, города, роль международных торговых путей). Политические институты Руси: формы правления и политическая система; центральные институты власти (киевский князь, дума – совет, специфика княжьего права). Вопрос о вече в Древней Руси. Роль церкви в политической системе Киевской Руси.</p> <p>Древняя Русь и кочевники. Византийско-древнерусские связи. Особенности социального строя Древней Руси. Этнокультурные и социально-политические процессы становления русской государственности. Принятие христианства. Эволюция восточнославянской государственности в XI–XII вв. Русь времени правления Владимира Святославича. Русь в эпоху Ярослава Мудрого – расцвет государства. Законодательная деятельность Ярослава, политика просвещения и градостроительства. Митрополит Иларион. Владимир Мономах. Мстислав Великий. Международное положение Руси в начале XII века. Общая характеристика политической раздробленности Руси</p>

№	Наименование раздела	Содержание раздела
		<p>домонгольского времени: сущность, причины и периодизация политической раздробленности. Основные черты политического и социального развития Руси в XII – начале XIII века – борьба за Киев в 1132 – 1169 годах. Владимиро-Суздальская, Новгородская и Галицко-Волынские земли. Итоги политической раздробленности.</p>
3.	<p>Тема 3. Русские земли в XII - XV веках и европейское Средневековье</p>	<p>Средневековье как стадия исторического процесса в Западной Европе, на Востоке, России. Производственные отношения, политические системы, идеология и социальная психология. Роль религии и духовенства в средневековых обществах. Дискуссия о феодализме. Социально-политические изменения в русских землях в XIII в.</p> <p>Образование монгольской империи. Причины и направления монгольской экспансии. Социальная структура монголов. Русь и Орда: проблемы взаимовлияния. Монгольское нашествие на Русь. Разорение Рязанской земли. Поход монголов во Владимиро-Суздальскую Русь (битва у Коломны, взятие Владимира, сражение на реке Сить, «облава»). Поход на Новгород. Козельск – «злой город». Разорение монголами Юго-Западной Руси. Героическая борьба русского народа против монгольских завоевателей. Масштабы разорения Руси. Итоги и дискуссия о его роли в развитии Российского государства.</p> <p>Образование Золотой Орды и установление ее власти над Русью: система выдачи ярлыков, дань, повинности и система их сбора, баскаки. Антиордынские восстания и карательные рати. Политические, экономические и культурные последствия монгольского нашествия и золотоордынского ига.</p> <p>Борьба русского народа за безопасность западных границ. Разгром шведских захватчиков на Неве. Вторжение ливонских рыцарей в Новгородскую землю. Разгром крестоносцев на Чудском озере (Ледовое побоище). Александр Невский. Россия и средневековые государства Европы и Азии. Эпоха Возрождения. Великие географические открытия.</p>
4.	<p>Тема 4. Россия в XVI – XVII веках в контексте развития европейской цивилизации</p>	<p>Эпоха Нового времени. Реформация. Первые буржуазные революции в Европе. Развитие капиталистических отношений. Торговый и мануфактурный капитализм. Абсолютизм в Европе. Восточные деспотии.</p> <p>Специфика формирования единого русского государства. Речь Посполитая. Возвышение Москвы. Формирование сословной системы организации общества. Характер и предпосылки объединения русских земель и княжеств. Борьба за Великое княжение Владимирское. Первые столкновения Москвы и Твери. Борьба за митрополичий престол. Тверское восстание 1227 года. Причины возвышения Москвы: вопрос о «выгоде» географического положения, роль внешнеполитических факторов. Роль церкви в возвышении Москвы. Иван Калита и политика его сыновей.</p> <p>Русь и Орда в 60-х – начале 80-х годов. Дмитрий Иванович и начало открытой борьбы за свержение ордынского ига. Куликовская битва и ее историческое значение. Присоединение к Москве русских земель. Социально-экономические, внутривосточные и внешнеполитические условия развития единого Российского государства. Государственно-политический строй России в конце XV – начале XVI века. Усиление власти московских государей. Боярская дума. Государев двор. Зарождение приказного управления. Судебник 1497 года. Начало оформления крепостного права в общегосударственном масштабе.</p> <p>Укрепление самодержавия в середине XVI века. Иван Грозный. Избранная рада. Складывание сословно-представительной монархии. Начало Земских соборов. Судебник</p>

№	Наименование раздела	Содержание раздела
		<p>1550 года. Губная и земская реформы. Военные реформы. Артиллерия. Устройство засечных черт и организация станичной службы. Церковь и государство в XVI веке. «Стоглав». Опричнина. Основные направления внешней политики России в XVI веке. Присоединение Казани и Астрахани. Ливонская война.</p> <p>Политический кризис в России в начале XVII столетия. Смута и ее последствия. Земский собор 1613 года и начало правления Романовых.</p> <p>Территория и население страны в XVII веке. Первые мануфактуры, их характер. Соборное уложение 1649 года. Завершение юридического оформления общегосударственной системы крепостного права и его значение в дальнейшей истории России. Высшие, центральные и местные органы управления и власти. Земские соборы. Усиление самодержавной власти, начало перехода к абсолютизму. Церковная реформа. Патриарх Никон и протопоп Аввакум. Раскол, его социальная и идеологическая сущность. Причины массовых народных выступлений в «бунташном» столетии. Медный бунт в Москве. Усиление побегов крестьян, рост казачества. Крестьянская война под предводительством С.Т. Разина, ее этапы, ход, причины поражения и значение. Переяславская рада и воссоединение Украины с Россией. Русско-польская война 1654 – 1667 годов. Андрусовское перемирие, его решения. Историческое значение воссоединения Украины с Россией.</p>
5.	Тема 5. Россия и мир в XVIII – XIX веках	<p>XVIII век в европейской и мировой истории. Формирование колониальных империй. Первоначальное накопление капитала. Мануфактурное производство. Промышленный переворот в Европе и России: общее и особенное. Идеология Просвещения. Великая Французская революция и её влияние на развитие Европы. Американская революция и возникновения США.</p> <p>Предпосылки и особенности складывания российского абсолютизма. Личность Петра I, его роль в преобразованиях, в дипломатии, развитии военного искусства. Реформы Петра I. Превращение России в абсолютную монархию. Основание Петербурга и строительство Балтийского флота. Северная война и ее итоги. Формирование и развитие светской культуры, превращение ее в главное направление русской культуры.</p> <p>Век Екатерины II. Предпосылки и особенности складывания российского абсолютизма. «Просвещенный» абсолютизм в России, его сущность и особенности. Социальная политика и крепостническое законодательство. Секуляризация церковного землевладения, ее цели и значение. Реформа Сената. Уложенная комиссия 1767 – 1768 годов. Создание Вольного экономического общества. Крестьянская война под предводительством Е.И. Пугачева. Изменения во внутренней политике правительства. «Учреждение о губерниях Российской империи». Развитие сословного строя, сословные дворянские организации и усиление власти дворянства на местах. Жалованная грамота дворянству 1785 года. Основные направления внешней политики Российской империи во второй половине XVIII века. Русско-турецкие войны 1768 – 1774 годов, 1787 – 1791 годов и их значение. Разделы Речи Посполитой. Россия и мир в первой половине XIX в. Основные тенденции мирового развития в XIX веке. Европейский колониализм. Эпоха наполеоновских войн в Европе. Антифранцузские коалиции. Формирование национальных государств в Европе. Буржуазные революции середины XIX века. Секуляризация сознания. Особенности и основные этапы экономического развития России. Личность Александра I и его ближайшее окружение. Политика правительства по крестьянскому вопросу. Реформа образования. Преобразование органов центрального управления:</p>



№	Наименование раздела	Содержание раздела
		<p>реформа Сената, создание министерств, учреждение Государственного совета. М.М. Сперанский, план преобразований и попытки его реализации. Отношение консерваторов к замыслам Александра I. Записка Н.М. Карамзина «О древней и новой России». Падение Сперанского. Отечественная война 1812 года и военные кампании 1813 – 1814 годов.</p> <p>Декабристы. Личность Николая I. Административные преобразования. Централизация и режим личной власти императора. Кодификация законов. Государственные крестьяне и реформа графа П.Д. Киселева. Денежная реформа. Е.Ф. Канкрин. Политика в области просвещения и печати. Восточный вопрос в 30 – 50-х годах. Крымская война 1853 – 1856 годов. Условия Парижского мирного договора. Причины поражения России и последствия войны для нее.</p> <p>Эпоха Великих реформ (вторая половина XIX в.) Становление индустриального общества в России: общее и особенное. Общественная мысль и особенности общественных движения России XIX в. Революционные организации и кружки середины 60-х – начала 70-х годов. Народничество 70-х – начала 80-х годов. Основные направления в революционном народничестве 1870-х годов. Программа «Земли и воли». Террористические акты. Цареубийство 1 марта 1881 года. Гибель «Народной воли» и попытки ее восстановления (Г.А. Лопатин, А.И. Ульянов). Рабочее движение и первые рабочие организации. Сущность и эволюция российского пореформенного либерализма. Консервативное направление. М.Н. Катков. К.П. Победоносцев. Реформы и реформаторы в России. Отмена крепостного права. Реформы в области местного самоуправления: земская и городская. Состав и характер деятельности земских и городских выборных учреждений. Судебная реформа и судебные уставы 1864 года. Финансовые реформы: отмена откупов, учреждение Государственного банка, закон 1862 года о порядке составления государственного бюджета, изменение налоговой системы. Реформы в области народного образования и печати. Цензурные правила. Военная реформа. Д.А. Милютин. Соотношение буржуазных начал и крепостнических пережитков в реформах 60 – 70-х годов. Судьбы реформаторов. Русская культура XIX века и ее вклад в мировую культуру.</p>
6.	Тема 6. Россия (СССР) и мир в первой половине XX века	<p>Роль XX столетия в мировой истории. Глобализация общественных процессов. Проблема экономического роста и модернизации. Революции и реформы. Социальная трансформация общества. Столкновения тенденций интернационализма и национализма, интеграции и сепаратизма, демократии и авторитаризма. Объективная потребность в индустриальной модернизации России. Российские реформы в контексте общемирового развития в начале века.</p> <p>Николай II и его ближайшее окружение. Начало правления. Русско-японская война. Революция 1905 – 1907 годов. Манифест 17 октября 1905 года. «Об усовершенствовании государственного порядка». Изменения в государственном строе России после 17 октября 1905 года. Государственная дума в Российской империи. Выборы, состав, деятельность.</p> <p>Основные политические партии и их программы. Сущность третьеиюньской политической системы. Общие направления реформаторской деятельности Столыпина.</p> <p>Россия в Первой мировой войне. Экономическое и политическое положение России в годы войны. Кризис власти. Назревание политического кризиса к концу 1916 г. Февральская революция 1917 г. Отречение Николая II. Образование и состав</p>

№	Наименование раздела	Содержание раздела
		<p>Петроградского совета. Образование и состав Временного правительства. Складывание двоевластия.</p> <p>Политика Временного правительства. Большевики и их ориентация на развитие революции в условиях двоевластия. Июль 1917 г. Новый политический кризис. Июльская демонстрация и введение военного положения в Петрограде. Образование второго коалиционного правительства во главе с А.Ф. Керенским. Курс большевиков на вооруженный захват власти.</p> <p>Август 1917 г.: кризис в экономике и политике. Мятеж Корнилова. Большевизация Советов. Провозглашение Российской республики.</p> <p>Первая мировая война. Новая фаза европейского капитализма. Версальская система международных отношений.</p> <p>Октябрьское вооруженное восстание 1917 г. Открытие II Всероссийского съезда Советов. Создание Советского государства. Учредительное собрание и его судьба. Формирование однопартийного политического режима. Принятие первой советской Конституции.</p> <p>Гражданская война и иностранная интервенция. Основные этапы и решающие сражения. Экономические, социальные, демографические и политические последствия войны. Экономическая и социальная политика советской власти в годы Гражданской войны. Политика военного коммунизма. Российская эмиграция.</p> <p>Особенности международных отношений в межвоенный период. Лига Наций. Альтернативы развития западной цивилизации в 1920 – 1930-х годах.</p> <p>Социально-экономическое развитие Советской России и СССР в 1920-е годы. X съезд РКП(б) и его решения. Промышленное производство в 20-е годы. План ГОЭЛРО и его итоги. Особенности развития сельского хозяйства. Соотношение экономических и командных методов. Причины хлебозаготовительного кризиса конца 20-х годов. Культурная жизнь страны в 1920-е годы.</p> <p>Образование СССР. Внешняя политика. Проекты создания Советского многонационального государства, позиции лидеров (автономизация, федерация, конфедерация). И.В. Сталин, В.И. Ленин. Всесоюзный съезд Советов. Декларация и Договор об образовании Союза ССР. Конституция СССР 1924 г.</p> <p>СССР в 1930-е гг. Мировой экономический кризис 1929 г. Государственно-монополистический капитализм. Приход к власти фашистов в Германии. «Новый курс» Рузвельта. Дискуссия о тоталитаризме в современной научной литературе.</p> <p>Курс на строительство социализма в одной стране и его последствия. 1929 год – год «великого перелома». Социально-экономические преобразования в 30-е годы. Индустриализация в СССР. Первый пятилетний план развития народного хозяйства. Источники, темпы и методы индустриализации. Коллективизация. Курс на форсированную коллективизацию. Политика сплошной коллективизации и раскулачивание. Итоги индустриализации и коллективизации.</p> <p>Государственный аппарат. Конституция 1936 г. Усиление режима личной власти Сталина. Устранение политической оппозиции. Вступление СССР в Лигу Наций. Фашизм и внешняя политика СССР. Война в Испании. Конфликт с Японией.</p> <p>Вторая мировая война: причины, этапы, итоги. СССР в годы Великой Отечественной войны и послевоенного развития: 1941–1953 гг.</p> <p>Исследования проблемы геноцида мирного населения на оккупированной территории РСФСР. Источники о</p>

№	Наименование раздела	Содержание раздела
		<p>преступлениях против мирного населения в период нацистской оккупации. Идеологические и институциональные основы нацистских преступлений против человечности на оккупированных территориях РСФСР. Преступления против мирного населения на оккупированных территориях РСФСР. Геноцид как международное преступление.</p> <p>СССР накануне и в начальный период второй мировой войны. Великая Отечественная война. Нападение фашистской Германии на СССР и начало Великой Отечественной войны. План «Барбаросса». Объективные и субъективные трудности первого этапа войны. Создание Государственного Комитета Обороны (ГКО). Эвакуация населения, материальных и культурных ценностей на восток. Смоленское сражение. Блокада Ленинграда. Операция «Тайфун» и битва за Москву.</p> <p>Окружение и разгром немецко-фашистских войск под Сталинградом. Начало массового изгнания фашистских захватчиков с советской земли зимой 1943 г. Битва на Курской дуге летом 1943 г. Снятие блокады Ленинграда. Операция «Багратион» и освобождение Белоруссии. Изгнание немецко-фашистских войск с территории СССР. Открытие второго фронта в Европе. Освобождение стран Центральной и Юго-Восточной Европы. Висло-Одерская операция советских войск. Берлинская операция. Безоговорочная капитуляция Германии. Потсдамская конференция, ее решения.</p>
7.	Тема 7. СССР и мир во второй половине XX века.	<p>Социально-экономическое развитие, общественно-политическая жизнь, культура, внешняя политика СССР в послевоенные годы. Переход к мирной жизни. Противоречивость общественной жизни страны. Меры по усилению режима личной власти Сталина. Политические процессы: «Ленинградское дело», «Дело врачей» и их жертвы. XIX съезд ВКП(б) и реформа высших партийных органов. Советский политический режим в последние годы жизни И.В. Сталина. Изменение соотношения сил в мире. Создание НАТО. Образование Совета экономической взаимопомощи. Корейская война 1950 – 1953 гг. и СССР. Международные отношения в послевоенном мире. Крах колониальной системы. Новые международные организации. Трансформация капиталистической экономики. Развитие мировой экономики в 1945 – 1991 годах.</p> <p>Холодная война. Создание социалистического лагеря. Создание организации Варшавского договора. Достижение военного паритета между СССР и США. Договор о нераспространении ядерного оружия. Берлинский, Карибский кризисы и Пражская весна. Советский Союз и страны «третьего мира». Афганская война.</p> <p>Трудности послевоенного переустройства: восстановление хозяйства. Ужесточение политического режима и идеологического контроля. Избрание Н.С. Хрущева первым секретарем ЦК КПСС. «Оттепель». XX съезд КПСС и постановление ЦК КПСС «О преодолении культа личности и его последствий». Реформы и их последствия. Отставка Н.С. Хрущева. СССР в середине 60-х – 80-х годах: нарастание кризисных явлений. «Номенклатура» и «Застой» как явления советской бюрократической системы. «Неосталинизм». Попытки осуществления политических и экономических реформ. Реформы А.Н. Косыгина. Конституция 1977 г. НТР и ее влияние на ход общественного развития. Теневая экономика и ее роль. Диспропорции в структуре единого народнохозяйственного комплекса страны.</p> <p>Советское общество в годы Перестройки: 1985-1991 гг. Советский Союз в 1985-1991 гг. Приход к власти М.С. Горбачева. Перестройка и ее последствия. Изменения в</p>

№	Наименование раздела	Содержание раздела
		<p>государственном механизме СССР. Введение института президентской власти.</p> <p>Углубление противостояния общесоюзного центра и республиканских политических элит. Декларации республик о суверенитете. Провозглашение суверенитета РСФСР.</p> <p>Формирование массовых национальных движений – фронтов.</p> <p>Референдум 1991 года о судьбе Союза и позиция народа.</p> <p>Избрание Б.Н. Ельцина президентом РСФСР. Попытка государственного переворота 1991 г. и ее провал. Распад СССР.</p> <p>Беловежские соглашения. Образование СНГ.</p>
8.	Тема 8. Россия и мир в XXI веке	<p>Многополярный мир в начале XXI века. Глобализация мирового, экономического и культурного пространства. Роль Российской Федерации в современном мировом сообществе. КНР.</p> <p>Становление новой российской государственности. Обновление Конституции РСФСР. Конфликт между президентскими структурами власти и Верховным Советом России. Октябрьские события 1993 г. Ликвидация советской политической системы. Выборы в Парламент Российской Федерации. Принятие Конституции РФ 12 декабря 1993 года.</p> <p>Россия на пути радикальной социально-экономической модернизации. Курс на всемерное развитие частной собственности. Приватизация. Формирование финансово-промышленных групп, банковского и промышленного капитала. Социальные последствия изменений в экономике страны. Социальные конфликты 90-х гг. Избирательные кампании в Государственную Думу 1995, 1999 и 2003 гг. В.В. Путин – второй Президент Российской Федерации. Борьба за укрепление вертикали власти. События в Чечне.</p> <p>Культура в современной России. Поиски новых духовных ориентиров. Пропаганда ценностей западного либерализма. Положение конфессий в России.</p> <p>Внешнеполитическая деятельность в условиях новой геополитической ситуации. Присоединение РФ к программе НАТО «Партнерство во имя мира» и принятие ее в Совет Европы. Расширение НАТО и ЕС на восток и проблема Калининградской области. Проблемы России в международной политике - Югославский вопрос, терроризм и наращивание военных сил США.</p> <p>Модернизация общественно-политических отношений.</p> <p>Социально-экономические отношения в начале XXI в.</p> <p>Региональные и глобальные интересы России на современном этапе.</p>

## 6. Рекомендуемая тематика учебных занятий в форме контактной работы

Рекомендуемая тематика учебных занятий лекционного типа совпадает с тематикой дисциплины в целом.

### Рекомендуемая тематика практических занятий

№ п/п	Наименование разделов и тем дисциплины/ модуля	Содержание темы занятия
1.	Особенности становления государственности в России и мире	<p>Социально-экономический и политический строй Киевской Руси по материалам Русской Правды</p> <p>- Социально-экономический и политический строй Древней Руси по материалам Русской Правды.</p> <p>- Происхождение Русской Правды и введение её в научный оборот.</p>

		<p>- Правовые отношения в Древней Руси по материалам Русской Правды.</p> <p>- Социально-экономические отношения и государственный строй Киевской Руси.</p>
2.	Русские земли в XII - XV веках и европейское Средневековье	<p>Древнерусская и европейская средневековая культура.</p> <p>Средневековая европейская культура.</p> <p>Древнерусская культура в IX – XIII вв.</p> <p>- Характер и особенности древнерусской культуры.</p> <p>- Материальное производство и художественные ремесла.</p> <p>- Литература. Живопись. Архитектура.</p> <p>- Быт и нравы населения.</p>
3.	Россия в XVI – XVII веках в контексте развития европейской цивилизации	<p>Крепостное право на Руси. История законодательства.</p> <p>1. Начало юридического оформления крепостного права в XV-XVI вв.</p> <p>А) Судебник 1497 г. (история создания Судебника, его структура, авторство, особенности как документа, источники, основные нормы и положения)</p> <p>Б) Судебник 1550 г. (история создания и принятия Судебника, его структура, авторство, особенности как документа, источники, основные нормы и положения)</p> <p>2. Завершение закрепощения крестьян в XVII в. «Соборное Уложение» 1649 г. (характеристика документа, его структура, авторство)</p> <p>3. Судебники и Сборное Уложение как источники по истории Российского государства (основные преступления и наказания, судопроизводство, категории населения, роль в процессе оформления крепостного права, понятия «помещик», «Юрьев день», «бессрочный сыск беглых крестьян», «заповедные лета», «урочные лета»).</p>
4.	Россия и мир в XVIII – XIX веках	<p>Петровские реформы и европейская модернизация.</p> <p>1. Предпосылки и причины петровских реформ.</p> <p>2. Преобразования в области экономики.</p> <p>3. Военные реформы.</p> <p>4. Реформы органов управления.</p> <p>5. Социальная политика.</p> <p>6. Преобразования в сфере культуры и быта.</p> <p>7. Итоги и значение политики Петра I.</p> <p>Реформы 1860–1870-х гг. в России.</p> <p>1. Отмена крепостного права.</p> <p>2. Земская и судебная реформы.</p> <p>3. Реформы в армии.</p> <p>4. Преобразования в области просвещения (образование, цензура).</p>
5.	Россия (СССР) и мир в первой половине XX века	<p>Россия в годы Первой мировой войны и революции.</p> <p>1. Причины и предпосылки Гражданской войны в России.</p> <p>2. Формирование Белого движения.</p>

		<p>3. Основные этапы, участники и итоги иностранной интервенции.</p> <p>4. Основные события и этапы Гражданской войны.</p> <p>5. Советско-польская война.</p> <p>Индустриальная модернизация СССР в конце 1920-х – 1930-е годы.</p> <ul style="list-style-type: none"> <li>- Коллективизация: уроки и итоги</li> <li>- Индустриализация: цели, ход и итоги</li> <li>- Изменения в социальной сфере</li> </ul> <p>Великая Отечественная война: без срока давности</p> <ul style="list-style-type: none"> <li>- Освещение темы оккупационного режима в обобщающих трудах по истории Великой Отечественной и Второй мировой войны.</li> <li>- Преступления гитлеровцев против советских граждан</li> <li>- Организация расследования преступлений немецко-фашистских войск и их пособников</li> </ul>
6.	СССР и мир во второй половине XX века	<p>Холодная война: причины, этапы, итоги.</p> <p>1. Предпосылки и причины Холодной войны (план Маршалла, доктрина Трумэна, речь Черчилля в Фултоне, образование социалистических государств в Восточной Европе)</p> <p>2. Образование военно-политических блоков: НАТО и ОВД</p> <p>3. Гонка вооружений: основные этапы.</p> <p>4. «Кризисы» Холодной войны: война в Корее 1951-1953 гг., Берлинский кризис, Карибский кризис и др.</p>

Руководствуясь положениями статьи 47 и статьи 48 Федерального закона от 29 декабря 2012 г. № 273-ФЗ «Об образовании в Российской Федерации» научно-педагогические работники и иные лица, привлекаемые университетом к реализации данной образовательной программы, пользуются предоставленными академическими правами и свободами в части свободы преподавания, свободы от вмешательства в профессиональную деятельность; свободы выбора и использования педагогически обоснованных форм, средств, методов обучения и воспитания; права на творческую инициативу, разработку и применение авторских программ и методов обучения и воспитания в пределах реализуемой образовательной программы и отдельной дисциплины.

Исходя из рамок, установленных учебным планом по трудоемкости и видам учебной работы по дисциплине, преподаватель самостоятельно выбирает тематику занятий по формам и количеству часов проведения контактной работы: лекции и иные учебные занятия, предусматривающие преимущественную передачу учебной информации преподавателем и (или) занятия семинарского типа (семинары, практические занятия, практикумы, лабораторные работы, коллоквиумы и иные аналогичные занятия), и (или) групповые консультации, и (или) индивидуальную работу обучающихся с преподавателем.

## 7. Методические рекомендации по видам занятий

Лекционные занятия.

В ходе лекционных занятий обучающимся рекомендуется выполнять следующие действия. Вести конспектирование учебного материала. Обращать внимание на категории, формулировки, раскрывающие содержание тех или иных явлений и процессов, научные выводы и практические рекомендации по их применению. Задавать преподавателю уточняющие вопросы с целью уяснения теоретических положений, разрешения спорных ситуаций.

Практические и семинарские занятия.

На практических занятиях с учетом темы занятия выполняется презентация выполненных заданий в рамках групповых предпринимательских проектов, консультации преподавателя по совершенствованию содержания, а также проверка правильности выполненных заданий.

Самостоятельная работа.

Самостоятельная работа осуществляется в виде изучения литературы, эмпирических данных по публикациям и конкретным ситуациям из практики, подготовке индивидуальных работ, работа с лекционным материалом, самостоятельное изучение отдельных тем дисциплины; поиск и обзор литературы и электронных источников; чтение и изучение учебника и учебных пособий, а также выполнение заданий по темам в рамках индивидуальных и групповых проектов.

### *Тематика самостоятельных работ*

№ п/п	Наименование разделов и тем дисциплины/ модуля	Тематика самостоятельных работ
1.	Основы методологии исторической науки. Древнейшие цивилизации человечества	- основные этапы развития исторической науки - факторы и теории исторического процесса - древние цивилизации Востока
2.	Особенности становления государственности в России и мире	- территория современной России в древности - цивилизации Востока и Запада в V-XV вв.
3.	Русские земли в XII - XV веках и европейское Средневековье	- характерные черты европейской цивилизации в период Средневековья
4.	Россия в XVI – XVII веках в контексте развития европейской цивилизации	- Европа в период раннего Нового время - Смутное время в России
5.	Россия и мир в XVIII – XIX веках	- Европейское Просвещение - Великая Французская революция
6.	Россия (СССР) и мир в первой половине XX века	- международные отношения в межвоенный период - нацистская пропаганда и агитация на оккупированной территории РСФСР - геноцид мирного населения на оккупированной территории РСФСР в исторических исследованиях
7.	СССР и мир во второй половине XX века	- духовное развитие СССР в 1985 – 1991 гг.
8.	Россия и мир в XXI веке	- глобализация в современном мире

## 8. Фонд оценочных средств

### 8.1. Перечень компетенций с указанием этапов их формирования в процессе освоения образовательной программы в рамках учебной дисциплины

Основными этапами формирования указанных компетенций при изучении обучающимися дисциплины являются последовательное изучение содержательно связанных между собой тем учебных занятий. Изучение каждой темы предполагает овладение обучающимися необходимыми компетенциями. Результат аттестации обучающихся на различных этапах формирования компетенций показывает уровень освоения компетенций.

Контролируемые разделы (темы) дисциплины	Индекс контролируемой компетенции (или её части)	Оценочные средства по этапам формирования компетенций
		текущий контроль по дисциплине
Тема 1. Основы методологии исторической науки. Древнейшие цивилизации человечества	УК-5	Устный опрос, тест, онлайн-курс
Тема 2. Особенности становления государственности в России и мире	УК-5	Устный опрос, тест
Тема 3. Русские земли в XII - XV веках и европейское Средневековье	УК-5	Устный опрос, тест
Тема 4. Россия в XVI – XVII веках в контексте развития европейской цивилизации	УК-5	Устный опрос, тест
Тема 5. Россия и мир в XVIII – XIX веках	УК-5	Устный опрос, тест
Тема 6. Россия (СССР) и мир в первой половине XX века	УК-5	Устный опрос, тест
Тема 7. СССР и мир во второй половине XX века.	УК-5	Устный опрос, тест
Тема 8. Россия и мир в XXI веке	УК-5	Устный опрос, тест

№ п/п	Наименование оценочного средства	Краткая характеристика процедуры оценивания компетенций	Представление оценочного средства в фонде
1	Устный опрос	Устный опрос по основным терминам может проводиться в начале/конце лекционного или семинарского занятия в течение 15-20 мин. Либо устный опрос проводится в течение всего семинарского занятия по заранее выданной тематике. Выбранный преподавателем студент может отвечать с места либо у доски.	Вопросы по темам практических занятий
2	Онлайн-курс	Осуществляется дистанционно на образовательном портале. Применение онлайн-курса определяется преподавателем	Курс размещен на российской образовательной платформе Stepik
3	Тест	Проводится на семинарских занятиях или вне аудитории. Позволяет оценить уровень знаний студентами теоретического материала по дисциплине. Осуществляется дистанционно на университетском портале тестирования или на образовательной платформе Moodle. Количество	Фонд тестовых заданий на университетском портале тестирования и на образовательной платформе Moodle



		вопросов в каждом варианте определяется преподавателем. Отведенное время на подготовку определяет преподаватель.	
4	Зачет / экзамен	Проводятся в заданный срок, согласно графику учебного процесса. При выставлении оценок учитывается уровень приобретенных компетенций студента.	Комплект вопросов к зачету / экзамену, работа на практических занятиях.

## 8.2. Типовые контрольные задания или иные материалы, необходимые для оценки знаний, умений и навыков и (или) опыта деятельности в процессе текущего контроля

### Тестовые задания

Целью тестирования является закрепление, углубление и систематизация знаний студентов, полученных на лекциях и в процессе самостоятельной работы; проведение тестирования позволяет ускорить контроль за усвоением знаний и объективизировать процедуру оценки знаний студента.

#### Раздел 1. История как наука

<i>Тип задания</i>	<i>Текст вопроса</i>	<i>Варианты ответов</i>	<i>Правильные ответы</i>				
Single Selection	Основной функцией исторической науки является:	<table border="1"> <tr><td>Изучение прошлого</td></tr> <tr><td>Построение перспективных моделей развития общества.</td></tr> <tr><td>Хранение и классификация письменных исторических источников.</td></tr> <tr><td>Разработка научных методов для гуманитарных дисциплин.</td></tr> </table>	Изучение прошлого	Построение перспективных моделей развития общества.	Хранение и классификация письменных исторических источников.	Разработка научных методов для гуманитарных дисциплин.	1
Изучение прошлого							
Построение перспективных моделей развития общества.							
Хранение и классификация письменных исторических источников.							
Разработка научных методов для гуманитарных дисциплин.							
Single Selection	Познавательная функция исторического знания заключается в:	<table border="1"> <tr><td>Формировании гражданских, нравственных ценностей и качеств</td></tr> <tr><td>Идентификации общества, личности</td></tr> <tr><td>Выработке научно обоснованного политического курса</td></tr> <tr><td>Выявлении закономерностей исторического развития</td></tr> </table>	Формировании гражданских, нравственных ценностей и качеств	Идентификации общества, личности	Выработке научно обоснованного политического курса	Выявлении закономерностей исторического развития	4
Формировании гражданских, нравственных ценностей и качеств							
Идентификации общества, личности							
Выработке научно обоснованного политического курса							
Выявлении закономерностей исторического развития							
Single Selection	Сравнительный метод в исторической науке позволяет:	<table border="1"> <tr><td>Выявлять исторические законы</td></tr> <tr><td>Предсказывать будущее</td></tr> <tr><td>Пересматривать историю</td></tr> </table>	Выявлять исторические законы	Предсказывать будущее	Пересматривать историю	1	
Выявлять исторические законы							
Предсказывать будущее							
Пересматривать историю							
Short Answer	Кого называют «отцом истории»?		Геродот				
Short Answer	Как называют главный метод исторической науки?		Историзм				
Short Answer	Автор «Истории государства Российского»?		Карамзин				

Short Answer	Название теории происхождения древнерусского государства М.В. Ломоносова		Антинорманизм				
Single Selection	Метод, рассматривающий исторические процессы в их развитии, взаимодействии и взаимовлиянии	<table border="1"> <tr><td>исторический</td></tr> <tr><td>хронологический</td></tr> <tr><td>диалектический</td></tr> <tr><td>ретроспективный</td></tr> </table>	исторический	хронологический	диалектический	ретроспективный	1
исторический							
хронологический							
диалектический							
ретроспективный							
Single Selection	Принцип исторической науки, требующий рассматривать исторический процесс таким, каким он был в действительности, а не таким, каким бы нам хотелось	<table border="1"> <tr><td>историзма</td></tr> <tr><td>объективности</td></tr> <tr><td>социального подхода</td></tr> <tr><td>диалектический</td></tr> </table>	историзма	объективности	социального подхода	диалектический	2
историзма							
объективности							
социального подхода							
диалектический							
Single Selection	Подход к исследованию исторических процессов, в основе которого лежит взаимодействие и взаимовлияние производительных сил, производственных отношений и классовой борьбы	<table border="1"> <tr><td>исторический</td></tr> <tr><td>логический</td></tr> <tr><td>формационный</td></tr> <tr><td>цивилизационный</td></tr> </table>	исторический	логический	формационный	цивилизационный	3
исторический							
логический							
формационный							
цивилизационный							
Single Selection	Принцип объективности в исторической науке подразумевает изучение исторической реальности	<table border="1"> <tr><td>с точки зрения интересов определённого государства</td></tr> <tr><td>в соответствии с интересами одного социального слоя</td></tr> <tr><td>независимость от каких-либо установок и пристрастий</td></tr> <tr><td>сообразность политической конъюнктуры текущего момента</td></tr> </table>	с точки зрения интересов определённого государства	в соответствии с интересами одного социального слоя	независимость от каких-либо установок и пристрастий	сообразность политической конъюнктуры текущего момента	3
с точки зрения интересов определённого государства							
в соответствии с интересами одного социального слоя							
независимость от каких-либо установок и пристрастий							
сообразность политической конъюнктуры текущего момента							
Multiple Selection	К вспомогательным историческим дисциплинам относятся:	<table border="1"> <tr><td>сфрагистика</td></tr> <tr><td>палеография</td></tr> <tr><td>криптография</td></tr> <tr><td>мемуаристка</td></tr> </table>	сфрагистика	палеография	криптография	мемуаристка	1,2
сфрагистика							
палеография							
криптография							
мемуаристка							

## Раздел 2. История России и мира в период древности и Средневековья.

Тип задания	Текст вопроса	Варианты ответов	Правильные ответы				
Single Selection	Полюдье это	<table border="1"> <tr><td>сбор дани, осуществляемый князем и дружиной во время объезда покорённых территорий</td></tr> <tr><td>Смотр древнерусского войска</td></tr> <tr><td>места, где приносились жертвы богам</td></tr> <tr><td>Места для сбора дани</td></tr> </table>	сбор дани, осуществляемый князем и дружиной во время объезда покорённых территорий	Смотр древнерусского войска	места, где приносились жертвы богам	Места для сбора дани	1
сбор дани, осуществляемый князем и дружиной во время объезда покорённых территорий							
Смотр древнерусского войска							
места, где приносились жертвы богам							
Места для сбора дани							

SingleSelecti on	Что из перечисленного является причиной раздробленности древнерусских земель?	Пресечение династии Рюриковичей Наличие сильной великокняжеской власти Отсутствие тесных экономических связей между княжествами усиление внешнеполитической опасности		3
SingleSelecti on	Какое из перечисленных событий относится к правлению Ярослава Мудрого?	Крещение Руси Создание Русской правды Разгром Хазарского каганата Битва на Калке		2
SingleSelecti on	К заслугам княгини Ольги относится	Введение уроков и погостов Строительство Софийского собора в Киеве Объединение Киева и Новгорода в единое государство Проведение религиозной реформы		1
SingleSelecti on	Что из перечисленного свидетельствует о том, что распад Древней Руси не был полным?	Действие «Русской правды» Междоусобные войны Сохранение торговых связей Правление Рюриковичей		1
SingleSelecti on	Кто из перечисленных князей правил позже?	Ярослав Мудрый Владимир Мономах Андрей Боголюбский Всеволод Большое гнездо		4
Comparison	Соотнесите даты и события	862	Крещение Руси	1-3,2-2,3-1,4-4
		882	Объединение Киева и Новгорода	
		988	Призвание варягов на Русь	
		1097	Любечский съезд	
Comparison	Соотнесите имена великих князей и события	Разгром Хазарского каганата	Владимир Святославович	1-2,2-3,3-4,4-1
		Борьба с печенегами	Святослав Игоревич	
		Расправа с древлянами	Ярослав Мудрый	
		Крещение Руси	Ольга	
Comparison	Соотнесите имена и даты	1238	Битва на р. Калка	1-2,2-1,3-4,4-3
		1223	Битва на р. Сить	
		1240	Ледовое побоище	
		1242	Взятие монголами Киева	
Comparison	Соотнесите события и даты	1648	Переяславская Рада	1-2,2-3,3-4,4-1
		1649	Соляной бунт	
		1662	Соборное Уложение	
		1654	Медный бунт	
SingleSelecti on	Какое событие произошло позже других?	Подвиг Ивана Сусанина Изгнание из Москвы поляков народным ополчением Соляной бунт Избрание на царство Михаила Романова		3

SingleSelecti on	Что из перечисленного является одной из причин Смуты?	<table border="1"> <tr><td>Династический кризис</td></tr> <tr><td>Поражение в Ливонской войне</td></tr> <tr><td>Объявление Россией войны Польше</td></tr> <tr><td>Движение Ивана Болотникова</td></tr> </table>	Династический кризис	Поражение в Ливонской войне	Объявление Россией войны Польше	Движение Ивана Болотникова	1
Династический кризис							
Поражение в Ливонской войне							
Объявление Россией войны Польше							
Движение Ивана Болотникова							
SingleSelecti on	Что из перечисленного произошло позже?	<table border="1"> <tr><td>Избрание Романовых на престол</td></tr> <tr><td>Смоленская война</td></tr> <tr><td>Присоединение Левобережной Украины</td></tr> <tr><td>Вступление Священную лигу</td></tr> </table>	Избрание Романовых на престол	Смоленская война	Присоединение Левобережной Украины	Вступление Священную лигу	4
Избрание Романовых на престол							
Смоленская война							
Присоединение Левобережной Украины							
Вступление Священную лигу							
SingleSelecti on	В период нахождения у власти какого правителя было открыто Славяно-греко-латинское училище?	<table border="1"> <tr><td>Иван Грозный</td></tr> <tr><td>Михаил Романов</td></tr> <tr><td>Софья Алексеевна</td></tr> <tr><td>Борис Годунов</td></tr> </table>	Иван Грозный	Михаил Романов	Софья Алексеевна	Борис Годунов	3
Иван Грозный							
Михаил Романов							
Софья Алексеевна							
Борис Годунов							
SingleSelecti on	Что из перечисленного стало результатом церковной реформы середины XVII в.?	<table border="1"> <tr><td>Появление нестяжателей</td></tr> <tr><td>Появление иосифлян</td></tr> <tr><td>Появление ереси стригольников</td></tr> <tr><td>Появление старообрядцев</td></tr> </table>	Появление нестяжателей	Появление иосифлян	Появление ереси стригольников	Появление старообрядцев	4
Появление нестяжателей							
Появление иосифлян							
Появление ереси стригольников							
Появление старообрядцев							
SingleSelecti on	Основным портом в России, через которой шла торговля с Европой в XVI в. был	<table border="1"> <tr><td>Азов</td></tr> <tr><td>Архангельск</td></tr> <tr><td>Астрахань</td></tr> <tr><td>Санкт-Петербург</td></tr> </table>	Азов	Архангельск	Астрахань	Санкт-Петербург	2
Азов							
Архангельск							
Астрахань							
Санкт-Петербург							

### Раздел 3. Отечественная и мировая история в период Нового и Новейшего времени.

Тип задания	Текст вопроса	Варианты ответов	Правильные ответы				
SingleSelecti on	Какая из перечисленных реформ была осуществлена Петром I	<table border="1"> <tr><td>Открытие первого университета</td></tr> <tr><td>Уничтожение патриаршества</td></tr> <tr><td>Учреждение Верховного тайного совета</td></tr> <tr><td>Открытие Академии художеств</td></tr> </table>	Открытие первого университета	Уничтожение патриаршества	Учреждение Верховного тайного совета	Открытие Академии художеств	2
Открытие первого университета							
Уничтожение патриаршества							
Учреждение Верховного тайного совета							
Открытие Академии художеств							
SingleSelecti on	Какое из сражений произошло раньше?	<table border="1"> <tr><td>Гангутская битва</td></tr> <tr><td>Взятие Измаила</td></tr> <tr><td>Битва при Гросс-Егерсдорфе</td></tr> <tr><td>Полтавская битва</td></tr> </table>	Гангутская битва	Взятие Измаила	Битва при Гросс-Егерсдорфе	Полтавская битва	4
Гангутская битва							
Взятие Измаила							
Битва при Гросс-Егерсдорфе							
Полтавская битва							
SingleSelecti on	Что из перечисленного относится к результатам реформ Петра I?	<table border="1"> <tr><td>Создание новых отраслей промышленности</td></tr> <tr><td>Улучшение положения крепостных крестьян</td></tr> <tr><td>Превращение дворянства в привилегированное сословие</td></tr> <tr><td>Утрата позиций на международной арене</td></tr> </table>	Создание новых отраслей промышленности	Улучшение положения крепостных крестьян	Превращение дворянства в привилегированное сословие	Утрата позиций на международной арене	1
Создание новых отраслей промышленности							
Улучшение положения крепостных крестьян							
Превращение дворянства в привилегированное сословие							
Утрата позиций на международной арене							
SingleSelecti on	Противником России в Северной войне была	<table border="1"> <tr><td>Пруссия</td></tr> <tr><td>Швеция</td></tr> <tr><td>Речь Посполитая</td></tr> <tr><td>Дания</td></tr> </table>	Пруссия	Швеция	Речь Посполитая	Дания	2
Пруссия							
Швеция							
Речь Посполитая							
Дания							

SingleSelecti on	Что из перечисленного относится к реформам Петра I?	Введение подушной подати		1
		Секуляризация церковных земель		
		Генеральное межевание земель		
		Жалованная грамота дворянству		
Comparison	Соотнесите даты и события	1700 - 1721	Русско-турецкая война	1-2,2-4,4-1,3-3
		1756 - 1763	Северная война	
		1773 - 1775	Восстание Е. Пугачева	
		1768 - 1774	Семилетняя война	
Comparison	Соотнесите имена и события	Петр I	Открытие университета	1-2,2-3,3-4,4-1
		Екатерина II	Принятие табели о рангах	
		Анна Иоанновна	Создание Уложенной комиссии	
		Елизавета Петровна	Отказ принять кондиции	
Comparison	Соотнесите имена и события	Михаил Ломоносов	Сподвижник Петра Великого	1-2,2-4,3-3,4-1
		Александр Радищев	Автор антинорманнской теории	
		Василий Татищев	Автор первого труда по истории России	
		Феофан Прокопович	Автор «Путешествия из Петербурга в Москву»	
Comparison	Соотнесите термины и понятия	протекционизм	Форма правления, при которой вся власть принадлежит монарху	1-3,2-4,3-1,4-2
		рекрутчина	Изъятие материальных и земельных богатств у церкви	
		Абсолютизм	Экономическая политика, направленная на защиту национальной промышленности	
		секуляризация	Проведение регулярных наборов населения в постоянную армию	
Comparison	Соотнесите даты и события	1803	Восстание декабристов	1-2,2-1,3-4,4-3
		1825	Указ о вольных хлебопашцах	
		1861	Создание Государственного совета	
		1810	Отмена крепостного права	
Comparison	Соотнесите имена современников	Александр I	А.М. Горчаков	1-2,2-3,3-1,4-4
		Николай I	М.М. Сперанский	
		Александр II	Н.Х. Бенкендорф	
		Александр III	К.П. Победоносцев	
Comparison	Соотнесите события	Бородино	Отечественная война 1812	1-1,2-3,3-2,4-4
		Оборона Шипки	Крымская война	
		Оборона Севастополя	Русско-турецкая война 1877 - 1878	
		Присоединение Финляндии	Русско-шведская война 1807 – 1808 гг.	

SingleSelecti on	Первым главой советского правительства являлся	В.И. Ленин И.В. Сталин Рыков Л.Д. Троцкий	1
SingleSelecti on	Москва стала столицей советской России в	1918 г. 1922 г. 1917 г. 1934 г.	1
SingleSelecti on	Что из перечисленного относится к политике военного коммунизма?	Запрет на ведение частной торговли Разрешение применения наемного труда Разрешение аренды земли Создание бирж труда	1
SingleSelecti on	Какое из перечисленных событий произошло раньше?	Заключение Брестского мира Принятие декрета о земле Образование СССР Вхождение СССР в Лигу наций	2
SingleSelecti on	Какое из перечисленных событий произошло позже?	Заключение пакта о ненападении с Германией Принятие первой конституции СССР Образование СНГ Вступление СССР в Лигу наций	1
SingleSelecti on	Кто из ниженазванных отечественных историков занимался изучением геноцида жителей блокадного Ленинграда?	Б.Н. Ковалев А.В. Седунов А.Р. Дюков Ф.Л. Сеницын	
SingleSelecti on	Что историки и архивисты относят к числу «трофейных документов» (источников) по истории Великой Отечественной войны?	военные распоряжения (приказы) немецкой армии военные распоряжения (приказы) советской армии коллорабационистские периодические издания фотодокументы	
SingleSelecti on	В каких архивах хранятся основной массив документов и материалов о деятельности разведывательных и контрразведывательных органов	федеральных региональных Федеральной службы безопасности и её подразделений Министерства внутренних дел и его подразделений	

	нацистской Германии в 1941–1945 гг.?						
SingleSelecti on	Псевдонаучное учение о путях улучшения наследственных свойств человека, получившее развитие в Германии в 1933–1945 гг. называется:	<table border="1"> <tr><td>расизм</td></tr> <tr><td>генетика</td></tr> <tr><td>генетика</td></tr> <tr><td>евгеника</td></tr> </table>	расизм	генетика	генетика	евгеника	
расизм							
генетика							
генетика							
евгеника							
SingleSelecti on	Исключите лишнее: Что входило в планы немецкого командования в отношении СССР?	<table border="1"> <tr><td>полное уничтожение русского народа</td></tr> <tr><td>онемечивание населения</td></tr> <tr><td>экономическое развитие</td></tr> <tr><td>разгром государства</td></tr> </table>	полное уничтожение русского народа	онемечивание населения	экономическое развитие	разгром государства	
полное уничтожение русского народа							
онемечивание населения							
экономическое развитие							
разгром государства							

### Критерии и шкала оценивания компетенций

При оценивании степени усвоения компетенций путем проведения тестирования используется следующая шкала:

– менее 50 % правильных ответов – неудовлетворительно (недостаточный уровень освоения компетенции);

– 50 – 69 % правильных ответов – удовлетворительно (пороговый уровень освоения компетенции);

– 70 – 85 % правильных ответов – хорошо (продвинутый уровень освоения компетенции);

– 86 – 100 % правильных ответов – отлично (высокий уровень освоения компетенции).

### Примеры вопросов для устного опроса

#### Раздел 2. История России и мира в период древности и Средневековья.

1. Особенности становления государственности в мировой истории.
2. Роль мировых религий в истории.
3. Древнерусское законодательство: история и особенности.
4. Особенности древнерусской и средневековой европейской культуры.
5. Причины введения, основные этапы и значение крепостного права в России.

6. Истоки и особенности модернизации в России в XVII веке.

### **Раздел 3. Отечественная и мировая история в период Нового и Новейшего времени.**

1. Особенности российской и европейской модернизации в XVIII веке.

2. Причины, сущность и значение «Восточного вопроса» в международных отношениях XVIII \_ XIX веков.

3. Причины, особенности и значение «Великих реформ» в России в 1860-х – 1870-х годов.

4. Особенности национального вопроса в Российской империи.

5. Причины и итоги участия России в Первой мировой войне.

6. Особенности российских революций 1917 года.

7. Особенности социально-экономического развития СССР в 1920-х – 1930-х годах.

8. «Место памяти»: увековечение памяти жертв нацистов и их пособников.

9. Истоки и уроки Холодной войны.

10. Основные кризисы Холодной войны.

### **Критерии и шкала оценивания компетенций**

При оценивании степени усвоения компетенций путем проведения устного опроса используется следующая шкала:

– менее 50 % правильных ответов – неудовлетворительно (недостаточный уровень освоения компетенции);

– 50 – 69 % правильных ответов – удовлетворительно (пороговый уровень освоения компетенции);

– 70 – 85 % правильных ответов – хорошо (продвинутый уровень освоения компетенции);

– 86 – 100 % правильных ответов – отлично (высокий уровень освоения компетенции).

### **8.3. Перечень вопросов и заданий для промежуточной аттестации по дисциплине**

Промежуточной формой контроля является зачет или экзамен. По итогам зачета выставляется оценка по шкале порядка: «зачтено», «не зачтено»; по итогам экзамена – «неудовлетворительно», «удовлетворительно», «хорошо», «отлично». Зачет / экзамен по дисциплине служит для оценки работы студента в течение семестра и призван выявить уровень, прочность и систематичность полученных им теоретических и практических знаний, приобретения навыков самостоятельной работы, развития творческого мышления, умение синтезировать полученные знания и применять их в решении практических задач.



Зачет / экзамен может выставляться по результатам аттестации всех блоков модуля или по вопросам для зачета. Форма проведения зачета / экзамена должна быть доведена до студентов.

Вопросы предполагают контроль общих методических знаний и умений, способность студентов проиллюстрировать их примерами, индивидуальными материалами, составленными студентами в течение курса. Каждый студент имеет право воспользоваться лекционными материалами и методическими разработками.

### **Примерные вопросы к зачету / экзамену:**

1. Проблемы методологии истории.
2. Древнейшие цивилизации человечества.
3. Особенности Древнерусской государственности.
4. Феномен политической раздробленности. Удельная Русь.
5. Образование монгольской империи и борьба Руси за независимость в XIII в.
6. Образование Российского централизованного государства.
7. Колонизация России и Великие географические открытия.
8. Россия в XVI–XVII вв. “Смута”.
9. Российское государство в XVII в.
10. Россия и мир на рубеже XVII–XVIII вв.
11. Россия в первой четверти XVIII столетия.
12. Россия во второй четверти XVIII в.
13. Просвещенный абсолютизм в Европе и России.
14. Внешняя политика России во второй половине XVIII в.
15. Европа в эпоху наполеоновских войн.
16. Либеральные реформы Александра I.
17. Отечественная война 1812 г. и последствия победы над наполеоновской Францией для России.
18. Декабристы.
19. Самодержавие Николая I.
20. Восточный вопрос в международных отношениях в XIX в.
21. Общественная мысль конца 30-40-х гг. о путях исторического развития России.
22. Крымская война.
23. Падение крепостного права в России.
24. Реформы в России в 60-70-х гг. XIX в.

25. Общественное движение в пореформенной России.
26. Внутренняя политика самодержавия в 80-е гг. XIX – начале XX в.
27. Россия и мир в начале XX века: особенности развития.
28. Революция 1905–1907 гг. и Третьеиюньская монархия.
29. Мир и Россия накануне и в годы первой мировой войны.
30. Февральская буржуазно-демократическая революция.
31. Октябрьское вооружённое восстание и установление советской власти в стране.
32. Версальский мирный договор и послевоенный мир.
33. Гражданская война в России и иностранная военная интервенция.
34. Становление советского государства.
35. Форсированная индустриализация.
36. Сталинский “великий перелом” 1929 г.
37. Международные отношения между двумя мировыми войнами.
38. Вторая мировая война: причины, этапы и итоги.
39. Великая отечественная война: этапы и итоги.
40. Страна в 1950-е – первой половине 1960-х гг.
41. СССР в эпоху 1960-х – 1980-х гг.
42. Советское общество в годы перестройки (1985–1991).
43. Внешняя политика Советского Союза в годы перестройки.
44. Распад СССР.
45. Изменение политического и социально-экономического строя в 1991–1993 гг.
46. Особенности развития России на рубеже XX–XXI вв.
47. Территория и население России с древности до наших дней.
48. Основные теории происхождения государства.
49. Древнейшие культуры Северной Евразии.
50. Международные отношения в послевоенном мире.

#### **8.4. Планируемые уровни сформированности компетенций обучающихся и критерии оценивания**

Уровни	Содержательное описание уровня	Основные признаки выделения уровня (этапы формирования компетенции, критерии оценки сформированности)	Пятибалльная шкала (академическая) оценка	Двухбалльная шкала, зачет	БРС, % освоения (рейтинговая оценка)
Повышенный	Творческая деятельность	<i>Включает нижестоящий уровень.</i> Умение самостоятельно принимать решение, решать	отлично	зачтено	90-100

		проблему/задачу теоретического и прикладного характера на основе изученных методов, приемов, технологий			
Базовый	Применение знаний и умений в более широких контекстах учебной и профессиональной деятельности, нежели по образцу с большей степенью самостоятельности и инициативы	<i>Включает</i> <i>нижестоящий уровень.</i> Способность собирать, систематизировать, анализировать и грамотно использовать информацию из самостоятельно найденных теоретических источников и иллюстрировать ими теоретические положения или обосновывать практику применения	хорошо		79-89
Удовлетворительный (достаточный)	Репродуктивная деятельность	Изложение в пределах задач курса теоретически и практически контролируемого материала	удовлетворительно		68-78
Недостаточный	Отсутствие признаков	удовлетворительного уровня	неудовлетворительно	не зачтено	Менее 67

## **9. Перечень основной и дополнительной учебной литературы, необходимой для освоения дисциплины**

### **Основная литература**

1. Земцов, Б. Н. История России : учебник / Б. Н. Земцов, А. В. Шубин, И. Н. Данилевский. - 2-е изд., перераб. и доп. - Москва : НИЦ ИНФРА-М, 2020. - 1 on-line, 584 с. - (Высшее образование - бакалавриат). - Режим доступа: по подписке. Текст : электронный.
2. Мунчаев, Ш. М. История России : учебник / Ш. М. Мунчаев. - 7-е изд., перераб. и доп. - Москва : НОРМА : ИНФРА-М, 2020. - 1 on-line, 512 с. - (Высшее образование - бакалавриат). - Режим доступа: по подписке. Текст : электронный.
3. Великая Отечественная война 1941—1945 годов: в 12 томах. — Изд. доп. и испр. — Москва : Кучково поле, 2015. — Текст : электронный // Министерство обороны Российской Федерации [сайт]. — URL: <https://encyclopedia.mil.ru/encyclopedia/books/vov.htm>.

### **Дополнительная литература**

1. История России XX – начала XXI в. [Электронный ресурс]: учеб. для акад. бакалавриата / С. А. Саркисян [и др.]; под ред. Д. О. Чуракова, С. А. Саркисяна, 2015. - 1 on-line, 336 с. Электр книга.
2. История России : учебное пособие для вузов : в 4 т. / М. Ю. Мягков, Н. А. Могилевский, Н. А. Копылов, О. Г. Обичкин. - Москва : Аспект-Пресс. Режим доступа: по подписке. Текст : электронный. Т. 4 : 1945 - 2000 годы. - 2020. - 1 on-line, 252 с.
3. История России XVIII — начала XX века : учебник / М. Ю. Лачаева, Л. М. Ляшенко, В.

Е. Воронин, А. П. Синелобов ; под ред. М. Ю. Лачаевой. - Москва : ИНФРА-М, 2019. - 1 on-line, 648 с. - (Высшее образование - бакалавриат). Режим доступа: по подписке. Текст : электронный.

4. Шестаков, Ю. А. История : учебное пособие / Ю. А. Шестаков. - Москва : ИНФРА-М : РИОР, 2020. - 1 on-line, 248 с. - (Высшее образование). Режим доступа: по подписке. Текст : электронный.

5. Документы обвиняют. Сборник документов о чудовищных зверствах германских властей на временно захваченных ими советских территориях. Выпуск 1 — Москва : Издательство Юрайт, 2020. — 308 с. — (Антология мысли). — ISBN 978-5-534-13490-2. — Текст : электронный // ЭБС Юрайт [сайт]. — URL: <https://urait.ru/bcode/>.

6. Документы обвиняют. Сборник документов о чудовищных зверствах германских властей на временно захваченных ими советских территориях. Выпуск 2 — Москва : Издательство Юрайт, 2020. — 478 с. — (Антология мысли). — ISBN 978-5-534-13492-6. — Текст : электронный // ЭБС Юрайт [сайт]. — URL: <https://urait.ru/bcode/460149>.

### Перечень учебно-методического обеспечения для самостоятельной работы

Наименование темы, в соответствии с тематическим планом	Наименование темы (задания) для самостоятельной работы	Название учебно-методической литературы для самостоятельной работы
Основы методологии исторической науки. Древнейшие цивилизации человечества	- основные этапы развития исторической науки - факторы и теории исторического процесса - древние цивилизации Востока	Зуев М. Н. История России [Электронный ресурс]: учеб. и практикум для приклад. бакалавриата / М. Н. Зуев, 2019. - 1 on-line, 545 с. Электр. Книга. Имеются экземпляры в отделах: ЭБС Юрайт Всемирная история [Электронный ресурс]: в 2 ч. : учеб. для акад. бакалавриата/ под ред. Г. Н. Питулько. - Москва: Юрайт, 2019 - 2019. - (Бакалавр. Академический курс). - Лицензия до 31.12.2019. Имеются экземпляры в отделах: ЭБС Юрайт.
Особенности становления государственности в России и мире	- территория современной России в древности - цивилизации Востока и Запада в V-XV вв.	Зуев М. Н. История России [Электронный ресурс]: учеб. и практикум для приклад. бакалавриата / М. Н. Зуев, 2019. - 1 on-line, 545 с. Электр. Книга. Имеются экземпляры в отделах: ЭБС Юрайт Всемирная история [Электронный ресурс]: в 2 ч. : учеб. для акад. бакалавриата/ под ред. Г. Н. Питулько. - Москва: Юрайт, 2019 - 2019. - (Бакалавр. Академический курс). - Лицензия до 31.12.2019. Имеются экземпляры в отделах: ЭБС Юрайт.
Русские земли в XII - XV веках и европейское Средневековье	- характерные черты европейской цивилизации в период Средневековья	Зуев М. Н. История России [Электронный ресурс]: учеб. и практикум для приклад. бакалавриата / М. Н. Зуев, 2019. - 1 on-line, 545 с. Электр. Книга. Имеются экземпляры в отделах: ЭБС Юрайт Всемирная история [Электронный ресурс]: в 2 ч. : учеб. для акад. бакалавриата/ под ред. Г. Н. Питулько. - Москва: Юрайт, 2019 - 2019. - (Бакалавр. Академический курс). - Лицензия до 31.12.2019. Имеются экземпляры в отделах: ЭБС Юрайт.
Россия в XVI – XVII веках в контексте	- Европа в период раннего Нового время	Зуев М. Н. История России [Электронный ресурс]: учеб. и практикум для приклад. бакалавриата / М. Н. Зуев,

развития европейской цивилизации	- Смутное время в России	2019. - 1 on-line, 545 с. Электр. Книга. Имеются экземпляры в отделах: ЭБС Юрайт Всемирная история [Электронный ресурс]: в 2 ч. : учеб. для акад. бакалавриата/ под ред. Г. Н. Питулько. - Москва: Юрайт, 2019 - 2019. - (Бакалавр. Академический курс). - Лицензия до 31.12.2019. Имеются экземпляры в отделах: ЭБС Юрайт.
Россия и мир в XVIII – XIX веках	- Европейское Просвещение - Великая Французская революция	Зуев М. Н. История России [Электронный ресурс]: учеб. и практикум для приклад. бакалавриата / М. Н. Зуев, 2019. - 1 on-line, 545 с. Электр. Книга. Имеются экземпляры в отделах: ЭБС Юрайт Всемирная история [Электронный ресурс]: в 2 ч. : учеб. для акад. бакалавриата/ под ред. Г. Н. Питулько. - Москва: Юрайт, 2019 - 2019. - (Бакалавр. Академический курс). - Лицензия до 31.12.2019. Имеются экземпляры в отделах: ЭБС Юрайт.
Россия (СССР) и мир в первой половине XX века	- международные отношения в межвоенный период - нацистская пропаганда и агитация на оккупированной территории РСФСР - геноцид мирного населения на оккупированной территории РСФСР в исторических исследованиях	История России XX- начала XXI в. [Электронный ресурс]: учеб. для акад. бакалавриата / С. А. Саркисян [и др.]; под ред. Д. О. Чуракова, С. А. Саркисяна, 2015. - 1 on-line, 336 с. Электр книга. История России XX - начала XXI века [Электронный ресурс]: в 2 т. : учеб. для акад. бакалавриата/ под ред. Д. О. Чуракова. - 2-е изд., перераб. и доп.. - Москва: Юрайт, 2019 - 2019. - Лицензия до 31.12.2019. Имеются экземпляры в отделах: ЭБС Юрайт. Великая Отечественная война 1941—1945 годов: в 12 томах. — Изд. доп. и испр. — Москва : Кучково поле, 2015. — Текст : электронный // Министерство обороны Российской Федерации [сайт]. — URL: <a href="https://encyclopedia.mil.ru/encyclopedia/books/vov.htm">https://encyclopedia.mil.ru/encyclopedia/books/vov.htm</a>
СССР и мир во второй половине XX века	- духовное развитие СССР в 1985 – 1991 гг.	История России XX- начала XXI в. [Электронный ресурс]: учеб. для акад. бакалавриата / С. А. Саркисян [и др.]; под ред. Д. О. Чуракова, С. А. Саркисяна, 2015. - 1 on-line, 336 с. Электр книга. История России XX - начала XXI века [Электронный ресурс]: в 2 т. : учеб. для акад. бакалавриата/ под ред. Д. О. Чуракова. - 2-е изд., перераб. и доп.. - Москва: Юрайт, 2019 - 2019. - Лицензия до 31.12.2019. Имеются экземпляры в отделах: ЭБС Юрайт.
Россия и мир в XXI веке	- глобализация в современном мире	История России XX- начала XXI в. [Электронный ресурс]: учеб. для акад. бакалавриата / С. А. Саркисян [и др.]; под ред. Д. О. Чуракова, С. А. Саркисяна, 2015. - 1 on-line, 336 с. Электр книга. История России XX - начала XXI века [Электронный ресурс]: в 2 т. : учеб. для акад. бакалавриата/ под ред. Д. О. Чуракова. - 2-е изд., перераб. и доп.. - Москва: Юрайт, 2019 - 2019. - Лицензия до 31.12.2019. Имеются экземпляры в отделах: ЭБС Юрайт.

**10. Перечень ресурсов информационно-телекоммуникационной сети «Интернет», необходимых для освоения дисциплины.**

- ЭБС ПРОСПЕКТ <http://ebs.prospekt.org/books>
- ЭБС Консультант студента <https://www.studmedlib.ru/cgi-bin/mb4>
- ЭБС ZNANIUM <https://znanium.com/catalog/document?id=333215>
- НЭБ Национальная электронная библиотека <https://rusneb.ru/>

- ЭБС IBOOS.RU <https://ibooks.ru/>
- Электронно-библиотечная система (ЭБС) Кантитана (<https://elib.kantiana.ru/>)

## **11. Перечень информационных технологий, используемых при осуществлении образовательного процесса по дисциплине.**

### **Перечень программного обеспечения**

- система электронного образовательного контента БФУ им. И. Канта – <https://lms.kantiana.ru/>, обеспечивающую разработку и комплексное использование электронных образовательных ресурсов;
- серверное программное обеспечение, необходимое для функционирования сервера и связи с системой электронного обучения через Интернет;
- платформа для проведения онлайн вебинаров Microsoft Teams;
- установленное на рабочих местах студентов ПО: Microsoft Windows 7, Microsoft Office Standart 2010, антивирусное программное обеспечение Kaspersky Endpoint Security.

## **12. Описание материально-технической базы, необходимой для осуществления образовательного процесса по дисциплине.**

Для проведения занятий лекционного типа, практических и семинарских занятий используются специальные помещения (учебные аудитории), оборудованные техническими средствами обучения – мультимедийной проекционной техникой. Для проведения занятий лекционного типа используются наборы демонстрационного оборудования.

Для проведения лабораторных работ, (практических занятий – при необходимости) используются специальные помещения (учебные аудитории), оснащенные специализированным лабораторным оборудованием: персональными компьютерами с возможностью выхода в интернет и с установленным программным обеспечением, заявленным в п.11.

Для проведения групповых и индивидуальных консультаций, текущего контроля и промежуточной аттестации используются специальные помещения (учебные аудитории), оборудованные специализированной мебелью (для обучающихся), меловой / маркерной доской.

Для организации самостоятельной работы обучающимся предоставляются помещения, оснащенные компьютерной техникой с возможностью подключения к сети «Интернет» и обеспечением доступа в электронную информационно-образовательную среду университета.

Для обучения инвалидов и лиц с ограниченными возможностями здоровья университетом могут быть представлены специализированные средства обучения, в том числе технические средства коллективного и индивидуального пользования.

**МИНИСТЕРСТВО НАУКИ И ВЫСШЕГО ОБРАЗОВАНИЯ  
РОССИЙСКОЙ ФЕДЕРАЦИИ**  
федеральное государственное автономное образовательное учреждение  
высшего образования «Балтийский федеральный университет имени Иммануила  
Канта»  
Институт физико-математических наук и информационных технологий

**РАБОЧАЯ ПРОГРАММА ДИСЦИПЛИНЫ**

**«Философия»**

**Шифр: 03.03.03**

**Направление подготовки: «Радиофизика»**

**Профиль: «Компьютерная электроника и информационные технологии»**

**Квалификация (степень) выпускника: бакалавр**

Калининград  
2021



## Лист согласования

**Составитель:** Чалый Вадим Александрович, доктор философских наук, профессор.

Рабочая программа утверждена на заседании учебно-методического совета института физико-математических наук и информационных технологий

Протокол № 02/21 от «22» марта 2021 г.

Председатель учебно-методического  
совета института физико-математических  
наук и информационных технологий  
Первый заместитель директора  
ИФМНиИТ, к. ф.-м. н., доцент

Шпилевой А. А

Ведущий менеджер

Бурмистров В. И.

## Содержание

1. Наименование дисциплины «Философия».
2. Перечень планируемых результатов обучения по дисциплине, соотнесенных с планируемыми результатами освоения образовательной программы.
3. Место дисциплины в структуре образовательной программы.
4. Виды учебной работы по дисциплине.
5. Содержание дисциплины, в том числе практической подготовки в рамках дисциплины, структурированное по темам.
6. Перечень учебно-методического обеспечения для самостоятельной работы обучающихся по дисциплине.
7. Методические рекомендации по видам занятий
8. Фонд оценочных средств
  - 8.1. Перечень компетенций с указанием этапов их формирования в процессе освоения образовательной программы в рамках учебной дисциплины
  - 8.2. Типовые контрольные задания или иные материалы, необходимые для оценки знаний, умений и навыков и (или) опыта деятельности в процессе текущего контроля
  - 8.3. Перечень вопросов и заданий для промежуточной аттестации по дисциплине
  - 8.4. Планируемые уровни сформированности компетенций обучающихся и критерии оценивания
9. Перечень основной и дополнительной учебной литературы, необходимой для освоения дисциплины
11. Перечень информационных технологий, используемых при осуществлении образовательного процесса по дисциплине.
12. Описание материально-технической базы, необходимой для осуществления образовательного процесса по дисциплине

## 1. Наименование дисциплины: «Философия».

*Цель освоения дисциплины:* создание у студентов целостного системного представления о мире и месте человека в нем, формирование основ философского мировоззрения и критического мышления.

*Задачи изучения дисциплины:*

- раскрыть основные философские категории, специфику, структуру и назначение философского знания, роль философии в культуре;
- изучить основные исторические этапы развития философской мысли; основные этапы развития русской философии и ее специфику, главные направления современной философской мысли;
- рассмотреть основные категории философской онтологии;
- ознакомиться с основными проблемами гносеологии и методологии научного познания;
- изучить современные представления о структуре общества, главные подходы к интерпретации его функционирования и развития;
- раскрыть философские концепции природы и сущности человека;
- изучить философские представления о ценностях;
- сформировать представления о глобальных проблемах современного общества и способах их разрешения.

## 2. Перечень планируемых результатов обучения по дисциплине, соотнесенных с планируемыми результатами освоения образовательной программы

Код и содержание компетенции	Результаты освоения образовательной программы (ИДК)	Результаты обучения по дисциплине
УК-5. Способен воспринимать межкультурное разнообразие общества в социально-историческом, этическом и философском контекстах	УК-5.1. Знает закономерности и особенности социально-исторического развития различных культур в этическом и философском контексте УК-5.2. Умеет понимать и воспринимать разнообразие общества в социально-историческом, этическом и философском контекстах УК-5.3. Владеет простейшими методами адекватного восприятия межкультурного	Знать - основные этапы развития и современное состояние философской мысли; - основные понятия и проблемы философских исследований основные концепции, родившиеся при решении наиболее значимых философских проблем Уметь: - анализировать философские тексты - ставить и решать собственные перспективные исследовательские задачи

	<p>разнообразия общества в социально- историческом, этическом и философском контекстах; - навыками общения в мире культурного многообразия с использованием этических норм поведения</p>	<p>Владеть: - навыками использования фундаментальных философских категорий и знаний, необходимых для решения научно-исследовательских и практических задач</p>
--	--	--

### **3. Место дисциплины в структуре образовательной программы**

Дисциплина «Философия» представляет собой дисциплину обязательной части блока дисциплин подготовки студентов.

### **4. Виды учебной работы по дисциплине.**

Виды учебной работы по дисциплине зафиксированы учебным планом основной профессиональной образовательной программы по указанному направлению и профилю, выражаются в академических часах. Часы контактной работы и самостоятельной работы студента и часы, отводимые на процедуры контроля, могут различаться в учебных планах ОПОП по формам обучения. Объем контактной работы включает часы контактной аудиторной работы (лекции/практические занятия/ лабораторные работы), контактной внеаудиторной работы (контроль самостоятельной работы), часы контактной работы в период аттестации. Контактная работа, в том числе может проводиться посредством электронной информационно-образовательной среды университета с использованием ресурсов сети Интернет и дистанционных технологий

### **5. Содержание дисциплины, структурированное по темам (разделам)**

Исходя из рамок, установленных учебным планом по трудоемкости и видам учебной работы по дисциплине, преподаватель самостоятельно выбирает тематику занятий по формам и количеству часов проведения контактной работы: лекции и иные учебные занятия, предусматривающие преимущественную передачу учебной информации преподавателем и (или) занятия семинарского типа (семинары, практические занятия, практикумы, лабораторные работы, коллоквиумы и иные аналогичные занятия), и (или) групповые консультации, и (или) индивидуальную работу обучающихся с преподавателем, в том числе индивидуальные консультации (по курсовым работам/проектам – при наличии курсовой работы/проекта по данной дисциплине в учебном плане). Рекомендуемая

тематика занятий максимально полно реализуется в контактной работе со студентами очной формы обучения. В случае реализации образовательной программы в заочной / очно-заочной форме трудоемкость дисциплины сохраняется, однако объем учебного материала в значительной части осваивается студентами в форме самостоятельной работы. При этом требования к ожидаемым образовательным результатам студентов по данной дисциплине не зависят от формы реализации образовательной программы.

№	Наименование раздела	Содержание раздела
1	Тема 1. Место и роль философии в культуре.	<p>Смысл и назначение философии; «вечные вопросы». Специфика философского знания; философия как форма теоретического знания и искусство. Проблема предметного самоопределения философии, предмет философии. И.Кант о проблемном поле философии. Структура философского знания; теоретическая, практическая и прикладная философия. Критическое мышление как основа философского метода; знание и вера в философии; проблема «философской веры».</p> <p>Мировоззрение и его историко-культурный характер; структура мировоззрения. Типы мировоззрения: художественно-образное, мифологическое, религиозное, философское, научное. Мировоззрение личности, социальной группы, эпохи.</p>
2	Тема 2. Основные этапы исторического развития философии и особенности современной философии.	<p>Философия и история философии. Зарождение философской мысли, её культурно-исторические предпосылки. Формирование восточного и западного стилей философствования. От мифа к логосу; феномен «греческого чуда»</p> <p>Историко-философский процесс: главные вехи; исторические типы философствования. Критерии типологизации философских учений. Особенности античной философии. Средневековая философия и философия эпохи Возрождения. Философия разума в эпоху Нового времени. И.Кант: «коперниканский переворот» в философии. Классический этап философии Нового времени.</p> <p>Европейская культура XX века и трансформация основных философских проблем, смена ценностей и ориентиров. Максима общественного сознания XX века: проблема смысла истории и проблема комплексного изучения человека. Сциентистские направления в</p>

		<p>современной философии; антисциентистские интерпретации сущности философии. Герменевтические направления современной философии. Постмодернизм. Проблемы рациональности. Проявления цивилизационного кризиса и философские дискуссии современности.</p> <p>Судьба философии в России; проблема периодизации русской философии. Особенности русской философии; отечественные философские традиции. Философия русского зарубежья. Современное состояние отечественной философской мысли.</p>
3	Тема 3. Философское учение о бытии.	<p>Метафизика и онтология; место онтологии в структуре философского знания. Бытие как философская категория. Основные виды бытия. Реальность объективная и субъективная. Монистические и плюралистические концепции бытия. Бытие, субстанция, материя, природа. Материальное и идеальное.</p> <p>Пространство и время в структуре бытия; реляционная и субстанциальная концепции пространства и времени.</p> <p>Идея единства мира; модели единства мира. Научная, религиозная и философская картины мира. Основные мировоззренческие парадигмы - картины мира - в истории философии.</p> <p>Идея развития и её исторические изменения. Движение и развитие. Формы движения. Категории и законы развития. Детерминизм и индетерминизм. Статистические и динамические закономерности.</p> <p>Системность и самоорганизация; концептуальные представления о синергетике.</p>
4	Тема 4. Сознание как философская проблема.	<p>Постановка проблемы сознания в философии. Сознание как вид реальности. Идеальное и материальное. Генезис сознания с позиций естествознания, психологии, теологии, космологии. Основные характеристики сознания.</p> <p>Мозг, психика, сознание. Современная когнитивистика о природе сознания; концепция сознания Д.Деннета. Структура сознания. Сознание и бессознательное; индивидуальное и коллективное бессознательное.</p>
5	Тема 5. Познание, его возможности и границы; особенности научного познания.	<p>Познание как предмет философского анализа. Сознание и познание. Познательные способности человека.</p>

		<p>Чувственное и рациональное познание. Проблема соответствия познания и реальности; агностицизм. Творческий характер познания. Соотношение рационального и нерационального в познавательной деятельности. Объяснение и понимание. Основы эволюционной эпистемологии.</p> <p>Знание как система; основные характеристики и формы знания. Проблема истинности знания: истина и её критерии; основные философские концепции истины. Истина и заблуждение. Знание и вера. Познание и ценности.</p>
6	Тема 6. Философское учение об обществе.	<p>Общество в контексте социально-философского анализа: гносеологический и онтологический подходы. Природа, географическая среда, общество.</p> <p>Понятие социума, феномен социального. Деятельность как субстанция социального; структура деятельности. Генезис социального; социальное и политическое. Современное социально-философское осмысление происхождения и сущности государства. Гражданское общество и государство.</p> <p>Общество как самодостаточная социальная группа. Общество как система, структурные уровни организации общества. Объективное и субъективное в развитии общества; реформа и революция как формы социальной динамики; социальное насилие и социальная самоорганизация.</p> <p>Проблема субъекта исторического процесса; личность и массы. Этническое измерение истории и современные социально-политические процессы.</p> <p>Общественный прогресс и проблема его критериев.</p>
7	Тема 7. Природа человека и смысл его существования.	<p>Проблема человека в историко-философском контексте; антропология как философское учение о человеке. Человек как родовое существо, природа человека и его сущность. Биологическое и социальное, телесное и духовное в человеке. Антропосоциогенез: современное философское осмысление, основные подходы и концепции.</p> <p>Человек в системе социальных связей; человек и человечество. Основные характеристики человеческого существования: неповторимость, способность к творчеству, свобода. Творчество и его разновидности; талант как социокультурный феномен. Понятие</p>

		<p>свободы и его эволюция; феномен свободы воли; свобода и ответственность личности.</p> <p>Человек, индивид, личность, индивидуальность. Инкультурация и социализация; индивидуализм и конформизм. Проблема типизации личности; историческая и выдающаяся личности. Личность в эпохи социальных катаклизмов. Проблема «отчуждения человека от самого себя» в условиях современного антропологического кризиса. Личность и право.</p>
8	Тема 8. Философское учение о ценностях.	<p>Аксиология в системе философского знания. Ценность как способ освоения мира человеком. Ценности в системе культуры. Ценность и оценка, ценность и норма; иерархия ценностей.</p> <p>Мораль и нравственность: общее и особенное; моральные и нравственные ценности. Ценностная характеристика добра и зла. Проблема формирования и обновления нравственных ценностей. Мораль, справедливость, право: аксиологический аспект; права и свободы человека как ценность.</p> <p>Религиозные ценности, их особенности и динамика. Межконфессиональные различия и их проявления в системе религиозных ценностей. Разнообразие и взаимосвязь религиозных ценностей. Свобода совести как ценность. Экуменизм.</p> <p>Ценностные ориентации и проблема отчуждения и самореализации личности. Соотношение целей и средств как аксиологическая проблема. Формирование ценностных ориентаций в процессе инкультурации и социализации личности. Аксикреация и аномия.</p>
9	Тема 9. Философские проблемы науки и техники; проблемы и перспективы современной цивилизации.	<p>Рост научного знания. Научные революции и смены типов рациональности. Наука в современном мире. Логико-гносеологические и аксиологические проблемы современной науки. Свобода научного поиска и социальная ответственность учёного. Техника как социальный институт. Кризис традиционной инженерии и проблемы новой технической стратегии. Необходимость гуманистического измерения научно-технического прогресса.</p> <p>Основные характеристики современной цивилизации: общепланетарный характер; интегративность мировых процессов,</p>



		<p>противоречивость национальных интересов; соотношение Запада и Востока, Севера и Юга, увеличение динамики «ритма истории», цивилизационный кризис. Глобализация и проблемы этнокультурной идентичности. Модели традиционного и модернизированного обществ. Запад, Восток, Россия: цивилизационные типы; взаимодействие цивилизаций и сценарии будущего. Информационно-техногенное общество: особенности проявления, перспективы развития. Образование в «обществе знания»: особенности, цели и задачи.</p> <p>Глобальные и мировые проблемы современности: понятие, классификация, перспективы разрешения. Футурологические альтернативы и необходимость коэволюции общества и природы.</p>
--	--	---

## **6. Перечень учебно-методического обеспечения для самостоятельной работы обучающихся по дисциплине**

Рекомендуемая тематика учебных занятий в форме контактной работы:

Рекомендуемая тематика учебных занятий *лекционного* типа (предусматривающих преимущественную передачу учебной информации преподавателями):

Тема 1. Место и роль философии в культуре. Смысл и назначение философии; «вечные вопросы». Специфика философского знания; философия как форма теоретического знания и искусство. Проблема предметного самоопределения философии, предмет философии. И.Кант о проблемном поле философии. Структура философского знания; теоретическая, практическая и прикладная философия. Критическое мышление как основа философского метода; знание и вера в философии; проблема «философской веры». Мировоззрение и его историко-культурный характер; структура мировоззрения. Типы мировоззрения: художественно-образное, мифологическое, религиозное, философское, научное. Мировоззрение личности, социальной группы, эпохи.

Тема 2. Основные этапы исторического развития философии и особенности современной философии. Зарождение философской мысли, её культурно-исторические предпосылки. Формирование восточного и западного стилей философствования. От мифа к логосу;

феномен «греческого чуда». Историко-философский процесс: главные вехи; исторические типы философствования. Критерии типологизации философских учений.

Тема 3. Философское учение о бытии. Метафизика и онтология; место онтологии в структуре философского знания. Бытие как философская категория. Основные виды бытия. Реальность объективная и субъективная. Монистические и плюралистические концепции бытия. Бытие, субстанция, материя, природа. Материальное и идеальное. Пространство и время в структуре бытия. Идея развития и её исторические изменения. Системность и самоорганизация.

Тема 4. Сознание как философская проблема. Постановка проблемы сознания в философии. Сознание как вид реальности. Идеальное и материальное. Генезис сознания с позиций естествознания, психологии, теологии, космологии. Основные характеристики сознания. Мозг, психика, сознание.

Тема 5. Познание, его возможности и границы; особенности научного познания. Познание как предмет философского анализа. Сознание и познание. Познавательные способности человека. Чувственное и рациональное познание. Проблема соответствия познания и реальности; агностицизм. Творческий характер познания. Соотношение рационального и нерационального в познавательной деятельности. Объяснение и понимание. Основы эволюционной эпистемологии.

Тема 6. Философское учение об обществе. Общество в контексте социально-философского анализа: гносеологический и онтологический подходы. Природа, географическая среда, общество. Понятие социума, феномен социального. Гражданское общество и государство. Проблема субъекта исторического процесса; личность и массы. Этническое измерение истории и современные социально-политические процессы.

Тема 7. Природа человека и смысл его существования. Проблема человека в историко-философском контексте; антропология как философское учение о человеке. Человек как родовое существо, природа человека и его сущность. Биологическое и социальное, телесное и духовное в человеке. Антропосоциогенез: современное философское осмысление, основные подходы и концепции. Человек, индивид, личность, индивидуальность. Личность и право.

Тема 8. Философское учение о ценностях. Аксиология в системе философского знания. Ценность как способ освоения мира человеком. Ценности в системе культуры. Ценность и оценка, ценность и норма; иерархия ценностей. Мораль и нравственность: общее и

особенное; моральные и нравственные ценности. Ценностная характеристика добра и зла. Проблема формирования и обновления нравственных ценностей. Мораль, справедливость, право: аксиологический аспект; права и свободы человека как ценность.

Тема 9. Философские проблемы науки и техники; проблемы и перспективы современной цивилизации. Рост научного знания. Научные революции и смены типов рациональности. Наука в современном мире. Логико-гносеологические и аксиологические проблемы современной науки. Свобода научного поиска и социальная ответственность учёного. Техника как социальный институт. Кризис традиционной инженерии и проблемы новой технической стратегии. Необходимость гуманистического измерения научно-технического прогресса. Глобальные и мировые проблемы современности: понятие, классификация, перспективы разрешения. Футурологические альтернативы и необходимость коэволюции общества и природы.

Рекомендуемая тематика *практических* занятий:

Тема 1. Место и роль философии в культуре.

1. Смысл и назначение философии, «вечные вопросы».
2. Предмет и метод философии; специфика философского знания.
3. Структура философского знания.
4. Основные функции философии.
5. Философия в системе культуры; философская культура личности.

Тема 2. Основные этапы исторического развития философии и особенности современной философии.

1. Возникновение и становление философии.
2. Основные этапы развития философии.
3. И.Кант как основоположник немецкой классической философии.
4. Философия в условиях современного социума.
5. Основные особенности русской философии и современное состояние философской мысли в России.

Тема 3. Философское учение о бытии.

1. Бытие как философская категория; основные виды бытия.
2. Пространство и время в структуре бытия.
3. Идея единства мира; модели единства мира.
4. Движение, изменение, развитие.

Тема 4. Сознание как философская проблема.

1. Основные характеристики сознания.
2. Структура сознания.
3. Сознание и бессознательное.
4. Общественная природа сознания.
5. Сознание, самосознание и личность.
6. Основные проблемы философии сознания.

Тема 5. Познание, его возможности и границы; особенности научного познания.

1. Понятие познания; чувственное и рациональное познание.
2. Основные характеристики и формы знания; знание и вера.
3. Основные философские концепции истины.
4. Особенности, уровни и методы научного познания.

Тема 6. Философское учение об обществе.

1. Понятие общества; деятельность как субстанция социального.
2. Общество как система; структурные уровни организации общества.
3. Проблема смысла и направленности истории.
4. Общественный прогресс и проблема его критериев.

Тема 7. Природа человека и смысл его существования.

1. Человек как родовое существо.
2. Основные характеристики человеческого существования.
3. Человек, индивид, личность.
4. Современное философское осмысление проблемы смысла жизни.
5. Личность, общество и право.

Тема 8. Философское учение о ценностях.

1. Ценность как философская категория; иерархия ценностей.
2. Виды ценностей и их особенности.
3. Ценностные ориентации и проблема отчуждения и самореализации личности.
4. Соотношение целей и средств как аксиологическая проблема.
5. Формирование ценностных ориентаций в процессе инкультурации и социализации личности.

Тема 9. Философские проблемы науки и техники; проблемы и перспективы современной цивилизации.

1. Логико-гносеологические и аксиологические проблемы современной науки.
2. Техника в условиях современного социума.
3. Основные особенности современной цивилизации.

4. Цивилизационный кризис и мировоззренческие ценности первой половины III тысячелетия.
5. Глобальные проблемы современности и футурологические альтернативы.

#### Требования к самостоятельной работе студентов

Предлагаемые темы для самостоятельной работы:

Тема 1. Место и роль философии в культуре. Философия как самосознание культуры; основные функции философии. Роль философии в кризисные периоды развития общества. Толерантность как мировоззренческая ценность. Значение философской культуры личности для профессиональной деятельности.

Тема 2. Основные этапы исторического развития философии и особенности современной философии. Философия античности. Философия средневековья. Философия Возрождения. Философия раннего Нового времени. Философия Просвещения. Немецкий идеализм Фихте, Шеллинга и Гегеля. Иррационализм в философии XIX в. Прагматизм. Позитивизм в XIX в. Философия жизни. Неокантианство. Психоанализ. Логический позитивизм. Лингвистическая философия. Структурализм. Экзистенциализм. Франкфуртская школа. Постструктурализм.

Тема 3. Философское учение о бытии. Учение о бытии в древнегреческой философии. Средневековая онтология. Онтология Возрождения. Онтология Нового времени: натурализм, механицизм. Учение о бытии и современная наука.

Тема 4. Сознание как философская проблема. Общественная природа сознания. Язык и мышление. Сознание как необходимое условие воспроизводства культуры. Активность сознания и особенности её проявления. Сознание, самосознание и личность. Сознание и познание. Познавательные способности человека; чувственное познание и абстрактное мышление; интуиция. Феномен общественного сознания.

Тема 5. Познание, его возможности и границы; особенности научного познания. Научное познание и знание, Особенности, уровни и методы научного познания. Факт, гипотеза, теория. Ограниченность научного познания и гносеологический оптимизм. Концепции научного знания логического позитивизма, К. Поппера, Т. Куна, И. Лакатоса, П. Фейерабенда, С. Тулмина.

Тема 6. Философское учение об обществе. Основы философии истории. История в аксиологическом измерении: проблема смысла и направленности истории. Единство и многообразие человеческой истории. Исторический процесс и критерии его типологизации.

Основные парадигмы исторического процесса: эволюционистская, циклическая, синергетическая.

Тема 7. Природа человека и смысл его существования. Проблема жизни и смерти как предмет личностного самосознания и духовного опыта человечества. Современное философское осмысление проблемы смысла жизни. Танатология в контексте философии: суицидальность, проблема «права на смерть», самоценность человеческой жизни.

Тема 8. Философское учение о ценностях. Эстетические ценности и их роль в жизни человека. Особенности эстетического способа ценностного освоения действительности. Эстетическое и художественное; исторический характер эстетического идеала.

Тема 9. Философские проблемы науки и техники; проблемы и перспективы современной цивилизации. Перспективы ноосферной цивилизации. Мировоззренческие ценности первой половины III тысячелетия. Социальное прогнозирование: задачи, возможности и пределы.

Руководствуясь положениями статьи 47 и статьи 48 Федерального закона от 29 декабря 2012 г. N 273-ФЗ «Об образовании в Российской Федерации» научно-педагогические работники и иные лица, привлекаемые университетом к реализации данной образовательной программы, пользуются предоставленными академическими правами и свободами в части свободы преподавания, свободы от вмешательства в профессиональную деятельность; свободы выбора и использования педагогически обоснованных форм, средств, методов обучения и воспитания; права на творческую инициативу, разработку и применение авторских программ и методов обучения и воспитания в пределах реализуемой образовательной программы и отдельной дисциплины.

Исходя из рамок, установленных учебным планом по трудоемкости и видам учебной работы по дисциплине, преподаватель самостоятельно выбирает тематику занятий по формам и количеству часов проведения контактной работы: лекции и иные учебные занятия, предусматривающие преимущественную передачу учебной информации преподавателем и (или) занятия семинарского типа (семинары, практические занятия, практикумы, лабораторные работы, коллоквиумы и иные аналогичные занятия), и (или) групповые консультации, и (или) индивидуальную работу обучающихся с преподавателем, в том числе индивидуальные консультации (по курсовым работам/проектам – при наличии курсовой работы/проекта по данной дисциплине в учебном плане).

Рекомендуемая тематика занятий максимально полно реализуется в контактной работе со студентами очной формы обучения. В случае реализации образовательной программы в заочной / очно-заочной форме трудоемкость дисциплины сохраняется, однако

объем учебного материала в значительной части осваивается студентами в форме самостоятельной работы. При этом требования к ожидаемым образовательным результатам студентов по данной дисциплине не зависят от формы реализации образовательной программы.

## **7. Методические рекомендации по видам занятий**

Лекционные занятия.

В ходе лекционных занятий обучающимся рекомендуется выполнять следующие действия. Вести конспектирование учебного материала. Обращать внимание на категории, формулировки, раскрывающие содержание тех или иных явлений и процессов, научные выводы и практические рекомендации по их применению. Задавать преподавателю уточняющие вопросы с целью уяснения теоретических положений, разрешения спорных ситуаций.

Желательно оставить в рабочих конспектах поля, на которых во внеаудиторное время можно сделать пометки из рекомендованной литературы, дополняющие материал прослушанной лекции, а также подчеркивающие особую важность тех или иных теоретических положений.

Практические и семинарские занятия.

На практических и семинарских занятиях в зависимости от темы занятия выполняется поиск информации по решению проблем, практические упражнения, контрольные работы, выработка индивидуальных или групповых решений, итоговое обсуждение с обменом знаниями, участие в круглых столах, разбор конкретных ситуаций, командная работа, представление портфолио и т.п.

Самостоятельная работа.

Самостоятельная работа осуществляется в виде изучения литературы, эмпирических данных по публикациям и конкретным ситуациям из практики, подготовке индивидуальных работ, работа с лекционным материалом, самостоятельное изучение отдельных тем дисциплины; поиск и обзор литературы и электронных источников; чтение и изучение учебника и учебных пособий.

## **8. Фонд оценочных средств**

### **8.1. Перечень компетенций с указанием этапов их формирования в процессе освоения образовательной программы в рамках учебной дисциплины**

Основными этапами формирования указанных компетенций при изучении обучающимися дисциплины являются последовательное изучение содержательно связанных между собой тем учебных занятий. Изучение каждой темы предполагает овладение обучающимися необходимыми компетенциями. Результат аттестации обучающихся на различных этапах формирования компетенций показывает уровень освоения компетенций.

Контролируемые разделы (темы) дисциплины	Индекс контролируемой компетенции (или её части)	Оценочные средства по этапам формирования компетенций
		текущий контроль по дисциплине
Тема 1. Место и роль философии в культуре.	УК-5.1 УК-5.2 УК-5.3	Опрос, контрольная работа
Тема 2. Основные этапы исторического развития философии и особенности современной философии.	УК-5.1 УК-5.2 УК-5.3	Опрос, контрольная работа
Тема 3. Философское учение о бытии.	УК-5.1 УК-5.2 УК-5.3	Опрос, контрольная работа
Тема 4. Сознание как философская проблема.	УК-5.1 УК-5.2 УК-5.3	Опрос, контрольная работа
Тема 5. Познание, его возможности и границы; особенности научного познания.	УК-5.1 УК-5.2 УК-5.3	Опрос, контрольная работа
Тема 6. Философское учение об обществе.	УК-5.1 УК-5.2 УК-5.3	Опрос, контрольная работа
Тема 7. Природа человека и смысл его существования.	УК-5.1 УК-5.2 УК-5.3	Опрос, контрольная работа
Тема 8. Философское учение о ценностях.	УК-5.1 УК-5.2 УК-5.3	Опрос, контрольная работа
Тема 9. Философские проблемы науки и техники; проблемы и перспективы современной цивилизации.	УК-5.1 УК-5.2 УК-5.3	Опрос, контрольная работа



## **8.2. Типовые контрольные задания или иные материалы, необходимые для оценки знаний, умений и навыков и (или) опыта деятельности в процессе текущего контроля**

Типовые задания практических, контрольных работ и проектов:

По теме «Философское учение о бытии»

1. Бытие как философская категория; основные виды бытия.
2. Пространство и время в структуре бытия.
3. Идея единства мира; модели единства мира.

По теме «Философское учение об обществе»

1. Деятельность как субстанция социального; понятие общества.
2. Общество как система; структурные уровни организации общества.
3. Общественный прогресс и его критерии

## **8.3. Перечень вопросов и заданий для промежуточной аттестации по дисциплине**

Примерный перечень вопросов к зачету:

1. Смысл и назначение философии, «вечные вопросы».
2. Предмет и метод философии; специфика философского знания.
3. Структура философского знания.
4. Основные функции философии.
5. Философия как герменевтическая деятельность.
6. Философия и история
7. Философия в системе культуры; философская культура личности.
8. Возникновение и становление философии.
9. Историко-философский процесс: главные вехи.
9. Основные критерии типологизации философских учений.
10. И.Кант как основоположник немецкой классической философии.
11. Европейская культура XX века и философия; основные направления философской мысли в XX веке.
12. Цивилизационный кризис и философские дискуссии современности; сциентизм и антисциентизм в современной философии.
13. Особенности русской философии.
14. Философия и становление национального самосознания.
15. «Русская идея» как проблема российской философской мысли.
16. Историсофия русского зарубежья.

17. Судьба отечественной философии в XX веке.
18. Бытие как философская категория; основные виды бытия.
19. Пространство и время в структуре бытия.
20. Идея единства мира; модели единства мира.
21. Современная естественнонаучная и философская картины мира.
22. Диалектика как учение и метод.
23. Движение и развитие как философские категории.
24. Системность и самоорганизация; концептуальные представления о синергетике.
25. Основные характеристики и структура сознания.
26. Сознание и бессознательное.
27. Сознание, самосознание и личность.
28. Понятие познания; чувственный и рациональный уровни познания.
29. Знание и его основные характеристики; знание и вера.
30. Истина и проблема её критерия; основные философские концепции истины.
31. Особенности, уровни и методы научного познания.
32. Деятельность как субстанция социального; понятие общества.
33. Общество как система; структурные уровни организации общества.
34. Проблема смысла и направленности истории.
35. Основные критерии типологизации исторического процесса.
36. Социальная динамика и проблема субъекта исторического процесса.
37. Этническое измерение истории и современные политические процессы.
38. Общественный прогресс и проблема его критериев.
39. Природа и сущность человека; основные философские концепции антропогенеза.
40. Антропосоциогенез: современное философское осмысление.
41. Человек в системе социальных связей.
42. Личность в условиях современного антропологического кризиса.
43. Смысл жизни как философская проблема; основы танатологии.
44. Ценность как философская категория; иерархия ценностей.
45. Моральные и нравственные ценности и их роль в жизни человека и социума.
46. Эстетические ценности их роль в жизни человека.
47. Религиозные ценности и их особенности.
48. Соотношение целей и средств как аксиологическая проблема.
49. Инкультурация и социализация личности как процессы формирования ценностей.
50. Проблемы ценностей в условиях современного социума.
51. Наука в системе современного социума.

52. Техника как социальный институт.

53. Современная цивилизация и её основные характеристики.

54. Глобальные проблемы современности: понятие, классификация, перспективы разрешения.

55. Социальное прогнозирование в условиях современного социума.

56. Футурологические альтернативы и мировоззренческие ценности первой половины III тысячелетия.

#### 8.4. Планируемые уровни сформированности компетенций обучающихся и критерии оценивания

Уровни	Содержательное описание уровня	Основные признаки выделения уровня (этапы формирования компетенции, критерии оценки сформированности)	Пятибалльная шкала (академическая) оценка	Двухбалльная шкала, зачет	БРС, % освоения (рейтинговая оценка)
Повышенный	Творческая деятельность	<i>Включает нижестоящий уровень.</i> Умение самостоятельно принимать решение, решать проблему/задачу теоретического и прикладного характера на основе изученных методов, приемов, технологий	отлично	зачтено	86-100
Базовый	Применение знаний и умений в более широких контекстах учебной и профессиональной деятельности, нежели по образцу с большей степени самостоятельности и инициативы	<i>Включает нижестоящий уровень.</i> Способность собирать, систематизировать, анализировать и грамотно использовать информацию из самостоятельно найденных теоретических источников и иллюстрировать ими теоретические положения или обосновывать практику применения	хорошо		71-85

Удовлетворительный (достаточный)	Репродуктивная деятельность	Изложение в пределах задач курса теоретически и практически контролируемого материала	удовлетворительно		55-70
Недостаточный	Отсутствие признаков удовлетворительного уровня		неудовлетворительно	не зачтено	Менее 55

### **9. Перечень основной и дополнительной учебной литературы, необходимой для освоения дисциплины.**

#### **Основная литература**

1. Данильян, О. Г. Философия : учебник / О.Г. Данильян, В.М. Тараненко. — 2-е изд., перераб. и доп. — Москва : ИНФРА-М, 2019. — 432 с. — (Высшее образование: Бакалавриат). - ISBN 978-5-16-005473-5. - Текст : электронный. - URL: <https://znanium.com/catalog/product/1228788>
2. Философия : учебник / под общ. ред. д-ра филос. наук Н.А. Ореховской. — Москва : ИНФРА-М, 2020. — 477 с. — (Высшее образование: Бакалавриат). - ISBN 978-5-16-016813-5. - Текст : электронный. - URL: <https://znanium.com/catalog/product/1815627>
3. Философия : учебник / под ред. проф. А.Н. Чумакова. — 2-е изд., перераб. и доп. — Москва : Вузовский учебник : ИНФРА-М, 2018. — 459 с. — (Высшее образование: Бакалавриат). - ISBN 978-5-9558-0587-0. - Текст : электронный. - URL: <https://znanium.com/catalog/product/1063782>

#### **Дополнительная литература**

1. Нижников, С. А. Философия : учебник / С. А. Нижников. — Москва : ИНФРА-М, 2019. — 461 с. — (Высшее образование: Бакалавриат). - ISBN 978-5-16-005190-1. - Текст : электронный. - URL: <https://znanium.com/catalog/product/1003858>
2. Кальной, И. И. Философия : учебник / И.И. Кальной. — 3-е изд., испр. и доп. — Москва : Вузовский учебник : ИНФРА-М, 2019. — 384 с. - ISBN 978-5-9558-0552-8. - Текст : электронный. - URL: <https://znanium.com/catalog/product/1045814>
3. Свергузов, А. Т. Философия : учебное пособие / А.Т. Свергузов. — 2-е изд., перераб. и доп. — Москва : ИНФРА-М, 2019. — 180 с. — (Высшее образование: Бакалавриат). — DOI 10.12737/19433. - ISBN 978-5-16-011951-9. - Текст : электронный. - URL: <https://znanium.com/catalog/product/1655067>

### **10. Перечень ресурсов информационно-телекоммуникационной сети «Интернет», необходимых для освоения дисциплины.**

- ЭБС ПРОСПЕКТ <http://ebs.prospekt.org/books>
- ЭБС Консультант студента <https://www.studmedlib.ru/cgi-bin/mb4>
- ЭБС ZNANIUM <https://znanium.com/catalog/document?id=333215>
- НЭБ Национальная электронная библиотека <https://rusneb.ru/>
- ЭБС IBOOS.RU <https://ibooks.ru/>

- Электронно-библиотечная система (ЭБС) Кантитана (<https://elib.kantiana.ru/>)

## **11. Перечень информационных технологий, используемых при осуществлении образовательного процесса по дисциплине.**

Программное обеспечение обучения включает в себя:

- система электронного образовательного контента БФУ им. И. Канта – <https://lms.kantiana.ru/>, обеспечивающую разработку и комплексное использование электронных образовательных ресурсов;
- серверное программное обеспечение, необходимое для функционирования сервера и связи с системой электронного обучения через Интернет;
- платформа для проведения онлайн вебинаров Microsoft Teams;
- установленное на рабочих местах студентов ПО: Microsoft Windows 7, Microsoft Office Standart 2010, антивирусное программное обеспечение Kaspersky Endpoint Security.

## **12. Описание материально-технической базы, необходимой для осуществления образовательного процесса по дисциплине.**

Для проведения занятий лекционного типа, практических и семинарских занятий используются специальные помещения (учебные аудитории), оборудованные техническими средствами обучения – мультимедийной проекционной техникой. Для проведения занятий лекционного типа используются наборы демонстрационного оборудования.

Для проведения лабораторных работ, (практических занятий – при необходимости) используются специальные помещения (учебные аудитории), оснащенные специализированным лабораторным оборудованием: персональными компьютерами с возможностью выхода в интернет и с установленным программным обеспечением, заявленным в п.11.

Для проведения групповых и индивидуальных консультаций, текущего контроля и промежуточной аттестации используются специальные помещения (учебные аудитории), оборудованные специализированной мебелью (для обучающихся), меловой / маркерной доской.

Для организации самостоятельной работы обучающимся предоставляются помещения, оснащенные компьютерной техникой с возможностью подключения к сети «Интернет» и обеспечением доступа в электронную информационно-образовательную среду университета.

Для обучения инвалидов и лиц с ограниченными возможностями здоровья университетом могут быть представлены специализированные средства обучения, в том числе технические средства коллективного и индивидуального пользования.

**МИНИСТЕРСТВО НАУКИ И ВЫСШЕГО ОБРАЗОВАНИЯ  
РОССИЙСКОЙ ФЕДЕРАЦИИ**  
федеральное государственное автономное образовательное учреждение  
высшего образования «Балтийский федеральный университет имени Иммануила  
Канта»  
Институт физико-математических наук и информационных технологий

**РАБОЧАЯ ПРОГРАММА ДИСЦИПЛИНЫ**

**«Основы предпринимательской деятельности»**

**Шифр: 03.03.03**

**Направление подготовки: «Радиофизика»**

**Профиль: «Компьютерная электроника и информационные технологии»**

**Квалификация (степень) выпускника: бакалавр**

Калининград  
2021

## Лист согласования

**Составитель:** Минкова Е.С., к.п.н., доцент института физико-математических наук и информационных технологий

Рабочая программа утверждена на заседании учебно-методического совета института физико-математических наук и информационных технологий

Протокол № 02/21 от «22» марта 2021 г.

Председатель учебно-методического  
совета института физико-математических  
наук и информационных технологий  
Первый заместитель директора  
ИФМНиИТ, к. ф.-м. н., доцент

Шпилевой А. А

Ведущий менеджер

Бурмистров В. И.

## Содержание

1. Наименование дисциплины «Основы предпринимательской деятельности».
2. Перечень планируемых результатов обучения по дисциплине, соотнесенных с планируемыми результатами освоения образовательной программы.
3. Место дисциплины в структуре образовательной программы.
4. Виды учебной работы по дисциплине.
5. Содержание дисциплины, в том числе практической подготовки в рамках дисциплины, структурированное по темам.
6. Перечень учебно-методического обеспечения для самостоятельной работы обучающихся по дисциплине.
7. Методические рекомендации по видам занятий
8. Фонд оценочных средств
  - 8.1. Перечень компетенций с указанием этапов их формирования в процессе освоения образовательной программы в рамках учебной дисциплины
  - 8.2. Типовые контрольные задания или иные материалы, необходимые для оценки знаний, умений и навыков и (или) опыта деятельности в процессе текущего контроля
  - 8.3. Перечень вопросов и заданий для промежуточной аттестации по дисциплине
  - 8.4. Планируемые уровни сформированности компетенций обучающихся и критерии оценивания
9. Перечень основной и дополнительной учебной литературы, необходимой для освоения дисциплины
11. Перечень информационных технологий, используемых при осуществлении образовательного процесса по дисциплине.
12. Описание материально-технической базы, необходимой для осуществления образовательного процесса по дисциплине



## 1. Наименование дисциплины: «Основы предпринимательской деятельности»

Целью освоения дисциплины является формирование у обучающихся компетенций для организации и реализации предпринимательской деятельности в областях и сферах актуальных в рамках направления профессиональной подготовки.

## 2. Перечень планируемых результатов обучения по дисциплине, соотнесенных с планируемыми результатами освоения образовательной программы

Код компетенции	Результаты освоения образовательной программы (ИДК)	Результаты обучения по дисциплине
УК-2. Способен определять круг задач в рамках поставленной цели и выбирать оптимальные способы их решения, исходя из действующих правовых норм, имеющихся ресурсов и ограничений	УК-2.1. Знает виды ресурсов и ограничений для решения профессиональных задач, основные методы оценки разных способов решения задач, действующее законодательство и правовые нормы, регулирующие профессиональную деятельность УК-2.2. Умеет проводить анализ поставленной цели и формулировать задачи, которые необходимо решить для ее достижения, анализировать альтернативные варианты для достижения намеченных результатов, использовать нормативно-правовую документацию в сфере профессиональной деятельности УК-2.3. Владеет методиками разработки цели и задач проекта, методами оценки потребности в ресурсах, продолжительности и стоимости проекта, навыками работы с нормативно-правовой документацией	Студент, изучивший данный курс, должен: <ul style="list-style-type: none"><li>• знать общую структуру концепции реализуемого проекта, понимать ее составляющие и принципы их формулирования; основные нормативные правовые документы в области профессиональной деятельности;</li><li>• уметь: формулировать взаимосвязанные задачи, обеспечивающие достижение поставленной цели; ориентироваться в системе законодательства и нормативных правовых актов;</li><li>• владеть: навыком выбора оптимального способа решения поставленной задачи, исходя из учета имеющихся ресурсов и планируемых сроков реализации задачи; понятийным аппаратом в области права;</li></ul>
УК-10. Способен принимать обоснованные экономические решения в различных областях жизнедеятельности	УК-10.1. Понимает базовые принципы функционирования экономики и экономического развития, цели, роль и формы участия государства в экономике УК-10.2. Способен производить оценку технико-экономических показателей проектных решений в профессиональной области УК-10.3. Владеет навыками быстрой адаптации к изменениям экономических условий, решения задач, требованиями должностных обязанностей	Студент, изучивший данный курс, должен: <ul style="list-style-type: none"><li>• знать основные теории и методы работы экономических механизмов в рыночных условиях;</li><li>• уметь самостоятельно осваивать новые методы работы хозяйствующих субъектов и адаптироваться к решению новых практических задач;</li><li>• владеть навыками быстрой адаптации к изменениям экономических условий, решения задач, требованиями должностных обязанностей.</li></ul>

УК-11. Способен формировать нетерпимое отношение к коррупционному поведению	УК-11.1. Знает возможные последствия принимаемых противозаконных экономических решений в профессиональной сфере УК-11.2. Анализирует складывающуюся ситуацию и правильно применяет	Студент, изучивший данный курс, должен: <ul style="list-style-type: none"> <li>• знать основы действующей правовой системы в объеме необходимом для работы как по найму, так и в качестве самостоятельного хозяйствующего субъекта;</li> <li>• уметь самостоятельно контролировать свои действия в правовом аспекте;</li> <li>• владеть навыками поиска решений юридических вопросов.</li> </ul>
---	---	--

### **3. Место дисциплины в структуре образовательной программы**

Дисциплина «Основы предпринимательской деятельности» относится к дисциплинам обязательной части раздела «Дисциплины», входит в Модуль 1: Универсальные компетенции.

### **4. Виды учебной работы по дисциплине.**

Виды учебной работы по дисциплине зафиксированы учебным планом основной профессиональной образовательной программы по указанному направлению и профилю, выражаются в академических часах. Часы контактной работы и самостоятельной работы обучающегося и часы, отводимые на процедуры контроля, могут различаться в учебных планах ОПОП по формам обучения. Объем контактной работы включает часы контактной аудиторной работы (лекции/практические занятия/ лабораторные работы), контактной внеаудиторной работы (контроль самостоятельной работы), часы контактной работы в период аттестации. Контактная работа, в том числе может проводиться посредством электронной информационно-образовательной среды университета с использованием ресурсов сети Интернет и дистанционных технологий

### **5. Содержание дисциплины, структурированное по темам (разделам)**

Исходя из рамок, установленных учебным планом по трудоемкости и видам учебной работы по дисциплине, преподаватель самостоятельно выбирает тематику занятий по формам и количеству часов проведения контактной работы: лекции и иные учебные занятия, предусматривающие преимущественную передачу учебной информации преподавателем и (или) занятия семинарского типа (семинары, практические занятия, практикумы, лабораторные работы, коллоквиумы и иные аналогичные занятия), и (или) групповые консультации, и (или) индивидуальную работу обучающихся с преподавателем, в том числе индивидуальные консультации (по курсовым работам/проектам – при наличии курсовой работы/проекта по данной дисциплине в учебном плане). Рекомендуемая тематика занятий максимально полно реализуется в контактной работе с обучающимися

очной формы обучения. В случае реализации образовательной программы в заочной / очно-заочной форме трудоемкость дисциплины сохраняется, однако объем учебного материала в значительной части осваивается обучающимися в форме самостоятельной работы. При этом требования к ожидаемым образовательным результатам обучающихся по данной дисциплине не зависят от формы реализации образовательной программы.

№	Наименование раздела	Содержание раздела
1	Тема 1. Бизнес-планирование и формирование команды	Содержание процессов генерирования бизнес-идей; алгоритм креативного рождения идеи бизнеса с ее последующим развитием в систему решений (бизнес-модель); базовые положения создания и применения бизнес-моделей: понятие и виды моделей бизнеса (бизнес-модель М. Джонсона, К. Кристенсена, Х. Кагерманна), ключевые этапы формирования бизнес-модели; механизм выбора бизнес-модели компании; ключевые элементы, функциональные блоки бизнес-модели; концепция ценностного предложения А. Остервальдера; переход от бизнес-модели к бизнес-плану. Понятие предпринимательской команды; эффективность команды; командное лидерство; мотивация команды; распределение командных ролей и функций; развитие команды; поддержание командного духа; учет психологических особенностей личности; технологии командообразования.
2	Тема 2. Разработка и выведение продукта на рынок	подходы к разработке продукта — метод водопада (каскадный метод) и метод гибкой разработки; теория решения изобретательских задач; теория ограничений; процесс улучшения характеристик существующих видов продукции; разработка новых видов продукции; техническое сопровождение проекта создания нового продукта (технологии) от предпроектных разработок до проектирования, создания и использования; инструменты современного процесса product development: анализ конкурентной среды, технический аудит, разработка технико-экономического обоснования, технической документации, управляющих программ. Основы понятия Customer development, по С. Бланку и Б. Дорфу; составляющие Customer development: выявление потребителей, верификация потребителей, расширение клиентской базы, выстраивание компании; изучение потребностей и запросов потребителей; методы моделирования потребностей потребителей; факторы поведения потребителя; приемы привлечения внимания потребителя; оценка эффективности проводимых мероприятий и оптимизация маркетинговой деятельности предприятия; специфика поведения индивидуальных и корпоративных потребителей.
3	Тема 3. Охрана интеллектуальной собственности и трансфер технологий	Понятие интеллектуальной собственности, ее основные юридические свойства и система охраны, понятие и содержание интеллектуальных прав, их соотношение с понятием нематериальных активов; IP-стратегия инновационного проекта и ее составляющие; различия между двумя основными режимами правовой охраны результатов интеллектуальной деятельности — авторским правом и патентным правом; патентование, системы и процедуры патентования в России, за рубежом, на международном уровне; понятия «формула изобретения (полезной модели)», «приоритет», «уровень техники», «патентный поиск», «патентная чистота»; существующие правовые способы приобретения и коммерциализации интеллектуальной

		<p>собственности; основные особенности секретов производства (ноу-хау) и средств индивидуализации юридических лиц, товаров, работ, услуг и предприятий. Понятия «трансфер технологий» и «лицензирование» как правовые институты в сфере интеллектуальной собственности; их соотношение; роль стратегии лицензирования как части IP-стратегии инновационного проекта; мотивы использования стратегии лицензирования; существующие виды лицензионных сделок; требования российского законодательства к форме и содержанию лицензионного договора; последствия их несоблюдения; определение стоимости объекта интеллектуальной собственности; основные методы расчета цены лицензионного договора; роялти и паушальный платеж; их сравнительные преимущества и недостатки, специфика применения; конкретные методики расчета роялти.</p>
4	<p>Тема 4. Оценка инвестиционной привлекательности и инструменты привлечения финансирования</p>	<p>Статические и динамические методы оценки экономической эффективности инновационных проектов; принципы оценки эффективности проектов; чистая прибыль инновационного проекта как критерий экономической эффективности; сравнительный анализ различных видов оценки: коммерческая, общественная, участия в проекте; система метрик инновационных проектов с учетом неприменимости критериев экономической эффективности на ранних стадиях развития проектов (до выхода на устойчивые продажи); критерии инвестиционной готовности проекта для венчурных инвестиций и их отличие от критериев для прямых инвестиций. Источники финансирования проекта: средства бюджета и внебюджетных фондов, государственных институтов развития, компаний, индивидуальных предпринимателей, частных, институциональных и иностранных инвесторов, кредитно-финансовых организаций, научных и образовательных учреждений; инструменты финансирования: инвестиции бизнес-ангелов и венчурных фондов, гранты, субсидии; выбор и обоснование источников финансирования инновационного проекта; финансовое моделирование проекта; технологии переговоров с инвесторами о финансировании проекта.</p>

## 6. Перечень учебно-методического обеспечения для самостоятельной работы обучающихся по дисциплине

### Рекомендуемая тематика учебных занятий в форме контактной работы:

Рекомендуемая тематика учебных занятий лекционного типа (предусматривающих преимущественную передачу учебной информации преподавателями):

№	Наименование раздела	Темы лекций
1	Бизнес-планирование и формирование команды	Тема 1. Бизнес-планирование и формирование команды
2	Разработка и выведение продукта на рынок	Тема 2. Разработка и выведение продукта на рынок
3	Охрана интеллектуальной собственности и трансфер технологий	Тема 3. Охрана интеллектуальной собственности и трансфер технологий
4	Оценка инвестиционной привлекательности и инструменты привлечения финансирования	Тема 4. Оценка инвестиционной привлекательности и инструменты привлечения финансирования

инструменты финансирования	привлечения
-------------------------------	-------------

### Рекомендуемая тематика *практических* занятий:

№ п/п	Наименование темы	Содержание темы
1	Тема 1. Бизнес-планирование и формирование команды	Работа с кейсом
2	Тема 2. Разработка и выведение продукта на рынок	Работа с кейсами
3	Тема 3. Охрана интеллектуальной собственности и трансфер технологий	Деловая игра
4	Тема 4. Оценка инвестиционной привлекательности и инструменты привлечения финансирования	Работа с кейсом

### Требования к самостоятельной работе обучающихся

1. Работа с лекционным материалом, предусматривающая проработку конспекта лекций и учебной литературы, по всем темам из п. 6 настоящей рабочей программы.

2. Выполнение домашнего задания, предусматривающего решение задач, выполнение упражнений, выдаваемых на практических занятиях, по всем темам из п. 6 настоящей рабочей программы.

Руководствуясь положениями статьи 47 и статьи 48 Федерального закона от 29 декабря 2012 г. N 273-ФЗ «Об образовании в Российской Федерации» научно-педагогические работники и иные лица, привлекаемые университетом к реализации данной образовательной программы, пользуются предоставленными академическими правами и свободами в части свободы преподавания, свободы от вмешательства в профессиональную деятельность; свободы выбора и использования педагогически обоснованных форм, средств, методов обучения и воспитания; права на творческую инициативу, разработку и применение авторских программ и методов обучения и воспитания в пределах реализуемой образовательной программы и отдельной дисциплины.

Исходя из рамок, установленных учебным планом по трудоемкости и видам учебной работы по дисциплине, преподаватель самостоятельно выбирает тематику занятий по формам и количеству часов проведения контактной работы: лекции и иные учебные занятия, предусматривающие преимущественную передачу учебной информации преподавателем и (или) занятия семинарского типа (семинары, практические занятия, практикумы, лабораторные работы, коллоквиумы и иные аналогичные занятия), и (или) групповые консультации, и (или) индивидуальную работу обучающихся с преподавателем, в том числе индивидуальные консультации (по курсовым работам/проектам – при наличии курсовой работы/проекта по данной дисциплине в учебном плане).

Рекомендуемая тематика занятий максимально полно реализуется в контактной работе с обучающимися очной формы обучения. В случае реализации образовательной программы в заочной / очно-заочной форме трудоемкость дисциплины сохраняется, однако

объем учебного материала в значительной части осваивается обучающимися в форме самостоятельной работы. При этом требования к ожидаемым образовательным результатам обучающихся по данной дисциплине не зависят от формы реализации образовательной программы.

## 7. Методические рекомендации по видам занятий

Лекционные занятия.

В ходе лекционных занятий обучающимся рекомендуется выполнять следующие действия. Вести конспектирование учебного материала. Обращать внимание на категории, формулировки, раскрывающие содержание тех или иных явлений и процессов, научные выводы и практические рекомендации по их применению. Задавать преподавателю уточняющие вопросы с целью уяснения теоретических положений, разрешения спорных ситуаций.

Желательно оставить в рабочих конспектах поля, на которых во внеаудиторное время можно сделать пометки из рекомендованной литературы, дополняющие материал прослушанной лекции, а также подчеркивающие особую важность тех или иных теоретических положений.

Практические и семинарские занятия.

На практических и семинарских занятиях в зависимости от темы занятия выполняется поиск информации по решению проблем, практические упражнения, контрольные работы, выработка индивидуальных или групповых решений, итоговое обсуждение с обменом знаниями, участие в круглых столах, разбор конкретных ситуаций, командная работа, представление портфолио и т.п.

Самостоятельная работа.

Самостоятельная работа осуществляется в виде изучения литературы, эмпирических данных по публикациям и конкретным ситуациям из практики, подготовке индивидуальных работ, работа с лекционным материалом, самостоятельное изучение отдельных тем дисциплины; поиск и обзор литературы и электронных источников; чтение и изучение учебника и учебных пособий.

Тематика самостоятельных работ:

№	Наименование темы	Содержание темы
1	Тема 1. Бизнес-планирование и формирование команды	Разработка бизнес-модели группового проекта
2	Тема 2. Разработка и выведение продукта на рынок	Выявление противоречий продукта по теории развития изобретательских задач. Выявление потребителей группового проекта

№	Наименование темы	Содержание темы
3	Тема 3. Охрана интеллектуальной собственности и трансфер технологий	Разработка плана управления интеллектуальной собственностью группового проекта
4	Тема 4. Оценка инвестиционной привлекательности и инструменты привлечения финансирования	Оценка инвестиционной привлекательности и разработка финансовой модели группового проекта

## 8. Фонд оценочных средств

### 8.1. Перечень компетенций с указанием этапов их формирования в процессе освоения образовательной программы в рамках учебной дисциплины

Основными этапами формирования указанных компетенций при изучении обучающимися дисциплины являются последовательное изучение содержательно связанных между собой тем учебных занятий. Изучение каждой темы предполагает овладение обучающимися необходимыми компетенциями. Результат аттестации обучающихся на различных этапах формирования компетенций показывает уровень освоения компетенций.

Контролируемые разделы (темы) дисциплины	Индекс контролируемой компетенции (или её части)	Оценочные средства по этапам формирования компетенций
		текущий контроль по дисциплине
Тема 1. Бизнес-планирование и формирование команды	УК-2 УК-10 УК-11	Тестирование
Тема 2. Разработка и выведение продукта на рынок	УК-2 УК-10 УК-11	Тестирование
Тема 3. Охрана интеллектуальной собственности и трансфер технологий	УК-2 УК-10 УК-11	Тестирование
Тема 4. Оценка инвестиционной привлекательности и инструменты привлечения финансирования	УК-2 УК-10 УК-11	Тестирование

### 8.2. Типовые контрольные задания или иные материалы, необходимые для оценки знаний, умений и навыков и (или) опыта деятельности в процессе текущего контроля

Тема 1.

Тест

Тип задания	Текст вопроса	Варианты ответов	Правильные ответы	Сложность вопроса
MultipleSelecti on	Основные элементы бизнес-плана?	Риски	1,3	2
		Доходы		
		Компетенции		
		Продвижение		

Comparison	Сопоставьте основные элементы бизнес-модели:	Ценностное предложение	Скорость обращения ресурсов	1-4, 2-3, 3-1, 4-2	3
		Ключевые процессы	Информация		
		Формула прибыли	Размер возможностей для инвестиций (нормы)		
		Ключевые ресурсы	Предложения, удовлетворяющие потребности.		
Comparison	Сопоставьте названия структурных блоков с их определением (описанием):	Потоки поступления доходов	отражает те преимущества, которые получит клиент, воспользовавшись продуктом или услугой данной компании	1-3, 2-1, 3-4, 4-2	3
		Ценностное предложение	характер отношений с клиентами в зависимости от решаемых компанией задач: приобретение клиентов; удержание клиентов; увеличение продаж.		
		Структура издержек	материальная прибыль, которую компания получает от каждого потребительского сегмента.		
		Взаимоотношения с клиентами	это расходы, связанные с функционированием бизнес-модели.		
Shortanswer	Бизнес-модели, относящиеся к предложению товаров широкого потребления, не делают различий между ... сегментами.			Потребительскими	2
SingleSelection	Что НЕ относится к основным видам ресурсов?	Интеллектуальные ресурсы	3		1
		Финансы			
		Энергетические ресурсы			
		Материальные ресурсы			



Тема 2.

Тест

Тип задания	Текст вопроса	Варианты ответов		Правильные ответы	Сложность вопроса
MultipleSelecti on	Основные элементы бизнес- плана?	Риски		1,3	2
		Доходы			
		Компетенции			
		Продвижение			
Comparison	Сопоставьт е основные элементы бизнес- модели:	Ценностное предложение	Скорость обращения ресурсов	1-4, 2-3, 3-1, 4-2	3
		Ключевые процессы	Информация		
		Формула прибыли	Размер возможностей для инвестиций (нормы)		
		Ключевые ресурсы	Предложения, удовлетворяющие потребности.		
Comparison	Сопоставьт е названия структурны х блоков с их определени ем (описанием ):	Потоки поступления доходов	отражает те преимущества, которые получит клиент, воспользовавшись продуктом или услугой данной компании	1-3, 2-1, 3-4, 4-2	3
		Ценностное предложение	характер отношений с клиентами в зависимости от решаемых компанией задач: приобретение клиентов; удержание клиентов; увеличение продаж.		
		Структура издержек	материальная прибыль, которую компания получает от каждого потребительского сегмента.		
		Взаимоотношен ия с клиентами	это расходы, связан ные с функционированием бизнес-модели.		
Shortanswer	Бизнес- модели, относящие ся к предложен ию товаров широкого потреблени я, не			Потребительс кими	2

	делают различий между ... сегментами .			
SingleSelection	Что НЕ относится к основным видам ресурсов?	Интеллектуальные ресурсы	3	1
		Финансы		
		Энергетические ресурсы		
		Материальные ресурсы		

### Тема 3.

#### Тест

Тип задания	Текст вопроса	Варианты ответов	Правильные ответы	Сложность вопроса				
SingleSelection	Выберите верную расшифровку аббревиатуры ИС:	<table border="1"> <tr><td>Информационная система</td></tr> <tr><td>Интеллектуальная система</td></tr> <tr><td>Интеллектуальная собственность</td></tr> <tr><td>Интеллектуальная система</td></tr> </table>	Информационная система	Интеллектуальная система	Интеллектуальная собственность	Интеллектуальная система	3	1
Информационная система								
Интеллектуальная система								
Интеллектуальная собственность								
Интеллектуальная система								
SingleSelection	Выберите верное утверждение:	<table border="1"> <tr><td>Интеллектуальная собственность – это права на те или иные нематериальные результаты человеческого труда.</td></tr> <tr><td>Интеллектуальная собственность – это важнейшее понятие патентного права.</td></tr> <tr><td>Интеллектуальная собственность – это права на те или иные материальные результаты человеческого труда.</td></tr> <tr><td>Интеллектуальная собственность – это интеллектуальные права на произведения науки, музыки, литературы.</td></tr> </table>	Интеллектуальная собственность – это права на те или иные нематериальные результаты человеческого труда.	Интеллектуальная собственность – это важнейшее понятие патентного права.	Интеллектуальная собственность – это права на те или иные материальные результаты человеческого труда.	Интеллектуальная собственность – это интеллектуальные права на произведения науки, музыки, литературы.	1	1
Интеллектуальная собственность – это права на те или иные нематериальные результаты человеческого труда.								
Интеллектуальная собственность – это важнейшее понятие патентного права.								
Интеллектуальная собственность – это права на те или иные материальные результаты человеческого труда.								
Интеллектуальная собственность – это интеллектуальные права на произведения науки, музыки, литературы.								

MultipleSelection	Виды систем патентирования:	<p>Традиционная (национальная) система</p> <p>Европейская система</p> <p>Региональная система</p> <p>Нетрадиционная система</p> <p>Евразийская система</p> <p>Международная система</p>	1, 3, 6	2
MultipleSelection	Укажите верные отличия авторских прав от патентных:	<p>Авторское право охраняет результат литературного, научного, художественного творчества.</p> <p>Патентное право охраняет результат литературного, научного, художественного творчества.</p> <p>Презумпция авторства: автором в авторском праве считается тот, кто указа на оригинале или экземпляре произведения, пока не доказано обратное</p> <p>Авторское право охраняет не все творческие результаты, а лишь те, которые являются оригинальными, не повторяющимися при параллельном творчестве</p> <p>Презумпция авторства: автором в патентном праве считается тот, кто указан в патенте, пока не доказано обратное</p>	1, 2, 3	3
MultipleSelection	Какая из процедур длится 30 месяцев?	<p>Парижская процедура</p> <p>Процедура РТТ</p> <p>Процедура РСТ</p> <p>Международная процедура</p>	1, 3	2

## Примеры кейсов

### Тема 1. Бизнес-планирование и формирование команды

#### Кейс «Цветочный рай»

Компания «Цветочный рай» — это стартап, представляющий собой интернет-платформу по продаже цветов, цветочных композиций, фруктовых букетов и т. п. Платформа работает с сегментами B2C (покупатели, частные производители/дизайнеры/флористы) и B2B (организации). Численность стартапа — три человека, находится в Санкт-Петербурге. Бизнес-идея стартапа — предоставление сервиса для покупки уникальных дизайнерских композиций из цветов и фруктов. Для частных заказов сервис будет бесплатным, для мастеров-изготовителей — платным.

#### Задание:

Опираясь на кейс компании «Цветочный рай», сформируйте шаблон бизнеса. Построение бизнес-модели мы начинаем справа налево, двигаясь от потребительских сегментов к структуре издержек и доходов, последовательно прорабатывая каждый блок канвы. Необходимо ответить на вопросы таблицы 1, формируя каждый блок бизнес-модели, ориентируясь на таблицу и заполняя шаблон бизнес-модели, приведенный в теоретической части. Блоки шаблона бизнес-модели, необходимые для заполнения:

1. Потребительские сегменты.
2. Ценностное предложение.
3. Каналы сбыта.
4. Взаимоотношения с клиентами.
5. Потоки поступления дохода.
6. Ключевые ресурсы.
7. Ключевые виды деятельности.
8. Ключевые партнеры.
9. Структура издержек.

### Тема 2. Разработка и вывод продукта на рынок

#### Кейс «Роботикум»

На этапе финальной полировки при производстве турбинных лопаток во всем мире используется ручной труд. Это связано с тем, что задача программирования робота, способного учитывать различные факторы (гибкость полировочной ленты, исходные шероховатости поверхности и пр.) для адаптивного управления обработкой, в мире пока не решена. Санкт-Петербургская компания «Роботикум» разработала сложные нелинейные алгоритмы обратной связи, которые позволяют создать роботизированную ячейку для

полировки турбинных лопаток. В настоящее время работоспособность алгоритмов продемонстрирована на примере модели «бабочка» — управление удержанием шарика на поверхности сложной формы, с которой шарик скатывается.

**Задание:** Определите, какой из способов разработки продукта предпочтителен для компании «Роботикум».

Тема 4. Оценка инвестиционной привлекательности и инструменты привлечения финансирования

#### **Кейс «Обоснование экономической целесообразности реализации проекта»**

Известный профессор в области лазерной физики изобрел новый подход к производству игл для микроскопов. Вместе со своим учеником они обдумывают возможность начать инновационный проект, ориентированный на организацию производства данного изобретения. Затраты на патентование, по их оценкам, составят 300 тысяч рублей. Команда предполагает, что предприятие займет стабильное финансовое положение, рентабельность активов от текущей деятельности по их расчетам должна составить в среднем 20%. Профессор предполагает привлечь к продвижению данной продукции своего коллегу (маркетолога), имеющего опыт продвижения данной продукции на рынок. Профессор пообещал своему коллеге-маркетологу 5% от доли компании в качестве опциона в случае достижения прогнозируемого ниже объема продаж. Проведенный маркетинговый анализ рынка дает следующий прогноз продаж на первые три года освоения рынка

#### **ПРОГНОЗ ПРОДАЖ ПРОДУКЦИИ**

Годы реализации проекта Прогнозируемые объемы

продаж, тыс. шт.

1-й 30

2-й 35

3-й 45

Опыт деятельности предприятия показывает, что цена на подобную продукцию в среднем может составить 600 рублей. Со второго года прогнозируется появление на рынке конкурентов, что вынудит снизить исходную цену на 5%, но позволит сохранить планируемые объемы продаж.

Для организации производства планируется приобрести технологическое оборудование общей стоимостью 600 тысяч рублей и оборотные средства в размере 100 тысяч рублей. Производство планируется организовать на арендуемых площадях. При этом арендная

плата составит 100 тысяч рублей в месяц. Для текущего производства продукции необходимы следующие затраты:

сырье и материалы — 200 рублей/шт.;

основная зарплата производственного персонала — 150 рублей/шт.;

накладные расходы — 2 000 тысяч рублей в год;

оплата торгового персонала — 50 рублей за единицу реализованной продукции.

В последний год проекта планируется продать технологическое оборудование по остаточной стоимости. Размер амортизационных отчислений определяется из условий эксплуатации оборудования в течение пяти лет. Величина отчислений во внебюджетные фонды составляет 30,2%. В расчет принимается только налог на прибыль в размере, установленном законодательными актами на период выполнения расчетов по проекту (на настоящий момент — 20% от налогооблагаемой прибыли). Все инвестиции предполагается провести на прединвестиционной стадии проекта до начала производства новой продукции.

Для осуществления производственной деятельности необходимо определить состав и величину производственно-сбытовых затрат, формирующих себестоимость выпускаемой продукции. При этом выделить две группы затрат: переменные и постоянные. Общая величина затрат на производство и сбыт продукции формирует полную себестоимость, которая может быть рассчитана на единицу и на объем выпуска продукции по годам расчетного периода проекта. Для определения доходной части проекта рассчитывается выручка от реализации продукции как произведение цены за единицу продукции на объем продаж в количественном выражении.

Цена первого года проекта устанавливается в размере 600 рублей. По результатам маркетингового прогноза со второго года проекта предполагается появление на рынке конкурентов с аналогичной продукцией. Для сохранения планируемого объема продаж предприятие предполагает снизить исходную цену на 5% и сохранить эту величину на второй и третий год реализации проекта.

На основе проведенных оценок инвестиционных единовременных затрат, текущих производственно-сбытовых затрат и выручки от продажи реализованной продукции составляется план денежных потоков, который отражает реальные поступления и выплаты денежных средств по проекту, осуществляемые в установленные интервалы времени, в данном проекте — по годам расчетного периода. Расчет показателей плана денежных потоков проводится по видам деятельности, которые осуществляет каждое предприятие — операционной, инвестиционной и финансовой. Разница между поступлениями и выплатами формирует чистый денежный поток — сальдо реальных денежных средств. В таблице

денежных потоков поступления отражаются в виде положительной величины, а выплаты денежных средств — в виде отрицательной величины.

При расчете показателей денежного потока необходимо учесть налоговые выплаты. В данном проекте учитывается только налог на прибыль. Налогооблагаемая прибыль рассчитывается как разница между поступлениями (выручкой) по проекту и выплатами (себестоимостью продукции). Чистая прибыль рассчитывается как разность между налогооблагаемой прибылью и налогом на прибыль. Отдельной строкой в плане денежных потоков выделяется величина амортизационных отчислений. Это связано с тем, что эти средства реально не покидают предприятие, а формируют амортизационный фонд, который может быть использован в дальнейшем как источник для финансирования инвестиций. Сумма чистой прибыли и амортизационных отчислений и формирует чистый денежный поток по проекту, т. е. тот доход, который и остается в распоряжении предприятия.

Показатели, которые используются для расчета денежных потоков, являются исходной информационной базой для оценки коммерческой эффективности проекта.

Экономический эффект на ранних стадиях проработки проекта оценивается путем анализа следующих показателей: критического объема производства (точки безубыточности), рентабельности инвестиций, срока окупаемости. Оценка экономической эффективности в динамике предполагает расчет и анализ следующих показателей: чистой текущей стоимости, индекса доходности, дисконтированного срока окупаемости, внутренней нормы рентабельности проекта. Для расчета этих показателей нужно определить минимально требуемую норму доходности (норму дисконта —  $R$ ), которую должен приносить проект, по мнению инициаторов или предполагаемых инвесторов проекта. Эта норма дисконта может учитывать величину риска по проекту. На окончательном этапе оценки готовится ана-

литическое заключение по всем рассчитанным показателям эффективности, выявляются возможные противоречия между ними и принимается окончательное решение о целесообразности реализации проекта.

Вопросы для обсуждения по кейсу «Обоснование экономической целесообразности реализации проекта»

1. Определите состав и величину инвестиционных затрат по проекту.
2. Какие еще виды затрат, кроме указанных в описании, можно отнести к инвестиционным?
3. Рассчитайте производственно-сбытовые затраты по проекту, определите себестоимость в расчете на единицу продукции и по годам расчетного периода проекта.

4. Проведите расчеты выручки от продажи продукции проекта, основываясь на прогнозах продаж и конъюнктуре цен.

5. Назовите факторы окружающей среды проекта, которые могут повлиять на величину выручки от реализации продукции.

6. Проведите расчеты денежных потоков поступлений и выплат за весь период реализации проекта.

7. Как вы оцениваете жизнеспособность проекта по результатам прогноза денежных потоков? Какой показатель является критерием экономической целесообразности проекта на данном этапе его оценки?

8. Проведите расчеты показателей эффективности проекта методами статической оценки. Охарактеризуйте полученные значения. Насколько полно эти показатели характеризуют инвестиционную привлекательность проекта?

9. Рассчитайте дисконтированные показатели эффективности проекта. С каких позиций они характеризуют проект? Объясните наличие возможных противоречий между ними.

10. На основании проведенных расчетов показателей эффективности определите экономическую целесообразность и инвестиционную привлекательность реализации проекта. Аргументируйте свои выводы.

## **Деловая игра**

Тема 3. Охрана интеллектуальной собственности и трансфер технологий

**Деловая игра «Подготовка сделки по лицензированию разработки, лежащей в основе группового проекта»**

В данной игре ваша задача — проработка возможности использования бизнес-модели «Лицензирование» для вашего проекта. Игра состоит из двух этапов. 1-й этап игры — подготовительный

На первом этапе должно пройти распределение ролей и подготовка к основному этапу в соответствии с распределением. Все слушатели в группе делятся на три команды:

1. Команда правообладателя инновационной технологии, т. е. команда потенциального «продавца» разработки (лицензиара).
2. Команда потенциального «покупателя» разработки (лицензиата).
3. Команда техноброкера.

В качестве смыслового центра игры выбирается одна разработка: в частности, это может быть технология вашего группового проекта.



На подготовительном этапе каждая из команд самостоятельно (независимо от других команд) формулирует справедливые (на ее взгляд) условия лицензионного договора (оферту, коммерческое предложение) по всем обязательным

пунктам, а также по тем факультативным пунктам, по которым она считает необходимым, с мотивировкой каждого из предлагаемых условий. Помимо материалов данной темы при проведении подготовительной работы командам рекомендуется пользоваться поиском в сети Интернет отраслевых ставок роялти и подобрать оптимальную ставку в зависимости от предметной фокусировки проекта.

2 этап представляет собой двусторонние переговоры команды лицензиара и команды лицензиата. В ходе переговоров стороны оглашают свои условия (выработанные на этапе подготовки к игре) и мотивируют их. Техноброкер и его команда выполняют роль посредника (медиатора и модератора переговоров), основной задачей которого является достижение общей игровой цели за счет

### **8.3. Перечень вопросов и заданий для промежуточной аттестации по дисциплине**

#### **Вопросы для промежуточного контроля (зачета)**

1. Инновация — это конечный результат инновационной деятельности, получивший воплощение в виде:
2. Сопоставьте классификации инновации:
3. Сопоставьте классификации инновации:
4. Какие инновации исключают выполнение какой-либо операции или даже этапов производственного процесса и не заменяют ее новой операцией или процессом?
5. К обязательным свойствам инноваций НЕ относится:
6. Какие этапы не обязательно должна пройти придуманная вами идея, чтобы превратиться в готовый инновационный продукт?
7. К механизмам работы компании по принципу «открытых инноваций» НЕ относится:
8. ... инновации создают такие значительные изменения в процессах, продуктах или услугах, что приводят к трансформации существующих рынков или отраслей или же создают новые рынки и отрасли.
9. Что относится к примерам «подрывных инноваций»?
10. Сопоставьте примеры инновации по уровню новизны:
11. Командный дух предполагает:
12. Сопоставьте этапы формирования проектной команды:
13. Почему лучше работать в команде?

14. Командный лидер — это умелый ..., способный и готовый формировать команду единомышленников, не предполагающую безусловное подчинение или однозначное согласие с его мнением.
15. Что из нижеперечисленного НЕ относится к малой группе:
16. Что относится к командному лидеру:
17. При формировании команды НЕ нужно:
18. Группа (малая группа) — немногочисленная ... людей, обладающая структурой и объединенная общей целью деятельности, члены которой взаимодействуют друг с другом.
19. Основные черты малой группы:
20. К заповедям формирования командного духа относятся:
21. Лидер появляется и формируется в группе, лишь ... с другими людьми.
22. Работа в команде имеет следующее преимущество:
23. Основные элементы бизнес-плана?
24. Сопоставьте основные элементы бизнес-модели:
25. Сопоставьте названия структурных блоков с их определением (описанием):
26. Бизнес-модели, относящиеся к предложению товаров широкого потребления, не делают различий между ... сегментами.
27. Что НЕ относится к основным видам ресурсов?
28. Бизнес-модель – это:
29. Что НЕ относится к основным методам генерирования бизнес-идей:
30. Основные элементы любой бизнес-модели:
31. Сопоставьте названия структурных блоков с основными вопросами, на которые они отвечают:
32. Что НЕ относится к методам сбора качественных данных?
33. Сопоставьте основные виды маркетинговых исследований с их сутью:
34. Сопоставьте основные элементы микросреды с их описанием:
35. Как называются фирмы, которые оказывают услуги в продвижении, сбыте, распространении товаров среди клиентуры?
36. Что относится к параметрам привлекательности сегмента?
37. К этапам маркетингового исследования НЕ относятся:
38. Специфика подхода к организации продаж (и в том числе к коммуникационной политике) обусловлена следующими факторами:

39. Комплекс маркетинга — это набор поддающихся контролю ... факторов маркетинга, совокупность которых фирма использует в стремлении вызвать желательную ответную реакцию со стороны целевого рынка.
40. Классический комплекс маркетинга включает составляющие:
41. Сопоставьте элементы микросреды с их определением:
42. Задача продажи абсолютно нового продукта в сегменте ... рассматривается в двух аспектах: продажа дистрибьютору (оптовику, рознице) и действия, направленные на конечного потребителя.
43. Стадии жизненного цикла товара (вычеркните ненужное):
44. Расставьте в правильном порядке стадии традиционного жизненного цикла продукта:
45. Сопоставьте основные элементы микросреды с их описанием:
46. Как называются фирмы, которые оказывают услуги в продвижении, сбыте, распространении товаров среди клиентуры?
47. Что относится к параметрам привлекательности сегмента?
48. К этапам маркетингового исследования НЕ относятся:
49. Специфика подхода к организации продаж (и в том числе к коммуникационной политике) обусловлена следующими факторами:
50. Комплекс маркетинга — это набор поддающихся контролю ... факторов маркетинга, совокупность которых фирма использует в стремлении вызвать желательную ответную реакцию со стороны целевого рынка.
51. Классический комплекс маркетинга включает составляющие:
52. Сопоставьте элементы микросреды с их определением:
53. Задача продажи абсолютно нового продукта в сегменте ... рассматривается в двух аспектах: продажа дистрибьютору (оптовику, рознице) и действия, направленные на конечного потребителя.
54. Расставьте в правильном порядке стадии традиционного жизненного цикла продукта:
55. Стадии жизненного цикла товара (выберите лишнее):
56. Взаимодействие рынка и продукта описывается следующим циклом (расставьте стадии в правильном порядке):
57. Преимуществами модели водопада являются (выберите лишний ответ)
58. Недостатками метода гибкой разработки являются (выберите лишнее)
59. Роль изобретательской идеи при разработке состоит в том, чтобы (выберите правильный ответ):
60. Основным принципом теории ограничений является (выберите правильный ответ):
61. Теория сложного сечения (выберите верный ответ):

62. Теория ограничений оперирует термином «\_», при этом это может быть поток сырья, финансов, продукции, и т. п.
63. ТРИЗ как методология изобретательства была предложена \_\_ (1926–1998). Это советский (а позднее российский) инженер-изобретатель, писатель-фантаст, который разработал ТРИЗ, используя собственный изобретательский опыт и наблюдения за работой других изобретателей
64. Потребность (с точки зрения психологии) – это:
65. Расположите формы потребности в порядке развития
66. Какой из барьеров на пути осуществления запроса относится к внутренним?
67. Алгоритм Customer Development (расположите в нужном порядке):
68. Как эффективнее всего снизить высоту барьера неплатежеспособности (товар – 3-комнатная квартира):
69. Что такое функциональная ценность товара в соответствии с подходом Шета, Ньюмана и Гросса?
70. Расположите в «классическом» порядке стадии потребительского процесса (процесс покупки)
71. В какой ситуации наиболее сильно влияние референтных групп на выбор индивидуальным потребителем товарной группы и товарной марки
72. \_\_ -препятствия, не позволяющие субъекту сформировать и предъявить запрос.
73. Внешние барьеры (дальнего окружения). Выберите лишнее:
74. Выберите верную расшифровку аббревиатуры ИС:
75. Выберите верное утверждение:
76. Виды систем патентирования:
77. Укажите верные отличия авторских прав от патентных:
78. Какая из процедур длится 30 месяцев?
79. Процедура патентирования. Поставьте в правильном порядке шаги:
80. Патентный поиск - это
81. \_\_ чистота — важнейшее условие конкурентоспособности продукта, обеспечивающее возможность свободного использования объекта в какой-либо стране без нарушения действующих на ее территории исключительных прав третьих лиц.
82. Ноу-хау является самым специфическим объектом ИС. Охрана разработки в режиме ноу-хау может являться предпочтительной в случае, когда: (выберите верные варианты)

83. Для того чтобы извлекать преимущества из имущественных интеллектуальных прав, их надо сначала получить. Какими юридическими способами приобретаются и коммерциализируются эти права? Существует два возможных направления коммерциализации ИС:
84. Что понимают под трансфером технологий?
85. Выберите верные классификации лицензий по форме правовой охраны объекта интеллектуальной собственности:
86. Выберите верные утверждения:
87. Выберите верные классификации лицензий по условиям предоставления прав:
88. Верны ли следующие утверждения?
89. Неисключительная лицензия может предполагать N лицензиатов.
90. Исключительная лицензия предполагает единственного лицензиата.
91. Выберите верное определение.
92. Перекрестные лицензии — это
93. Ключевые методы определения стоимости разработки для формирования цены лицензионного договора:
94. \_\_\_ платёж – как правило, твердая сумма, величина которой не поставлена в зависимость от каких-либо переменных, в том числе от экономических результатов использования лицензиатом объекта интеллектуальной собственности, выплачиваемая в один или несколько приемов на ранней стадии действия лицензионного договора.
95. \_\_\_ - как правило, лицензионное вознаграждение, величина которого привязана к какой-либо переменной и выплата которого осуществляется с определенной периодичностью в течении всего срока действия лицензионного договора.
96. Выберите формулу расчета лицензии с использованием роялти:
97. что такое бутстреппинг - ?
98. распределите стадии развития инновационной компании
99. ...- это привлечение финансовых ресурсов от практически неограниченного числа людей для реализации продукта или услуги, проведения различных мероприятий, социальных, креативных или бизнес-проектов и др
100. Гранты не облагаются налогом на прибыль, если соблюдаются следующие условия:
101. В формуле денежного потока соотнесите величины и их значения:
102.  $NCF = CIF - COF$
103. что относится к доступным способам первоначального финансирования при использовании бутстреппинга ?

104. Оптимальными источниками финансирования инновационной компании с точки зрения доступности на стадии создания являются:
105. Расставьте основные источники финансирования инновационной деятельности в порядке возрастания доступного объема финансирования:
106. венчурное финансирование относится:
107. Что из перечисленного не является особенностью бизнес-ангельского финансирования инновационной деятельности?
108. Какой показатель отражает экономический интерес инвестора, вкладывающего средства в инновационный проект?
109. Что понимается под нормой дохода, приемлемой для инвестора?
110. Укажите первый этап оценки экономической эффективности для проекта, который имеет общественную значимость.
111. Суммарное сальдо трех потоков по шагам расчетного периода составляет: 0, 100, 300, –200, 500. Соответствует ли такой поток денежных средств условиям финансовой реализуемости проекта? (да/нет)
112. Рентабельность инвестиций определяется как отношение:
113. Дисконтирование представляет собой:
114. в формуле денежного потока соотнесите величину и ее значение :
115. промежуток времени от момента начала реализации проекта до его завершения, за который рассчитываются планируемые затраты и результаты проекта при определении его эффективности.
116. разность между притоком (поступлением) и оттоком (выплатами) денежных средств на каждом шаге расчета<sup>2</sup>.
117. характеризует соотношение дисконтированных денежных потоков поступлений и выплат в течение расчетного периода проекта.
118. Анализ рисков инновационного проекта представляет собой:
119. Риски забастовок персонала предприятия следует отнести к:
120. Неправильное определение целевой аудитории, неудачная рекламная кампания, неправильный прогноз спроса на услуги следует отнести к:
121. Технические неполадки используемого на производстве электрооборудования, бытовых приборов, сантехнического оборудования следует отнести к:
122. Возникновение недовольства среди жителей района расположением гостиницы, которую вы построили, следует отнести к:
123. Риск роста темпов инфляции, сопровождающий ваш проект, следует отнести к:

124. это процедуры выявления, определения, идентификации и приоритизации, сопровождаемые эффективным использованием ресурсов с тем, чтобы: (1) контролировать и минимизировать вероятность и/или воздействие неприятного события или (2) максимизировать реализацию возможностей.
125. возможность того, что какое-либо событие произойдет и негативно скажется на достижении цели.
126. соотнесите риски с предложенными примерами
127. сопоставьте процедуры управления рисками с порядком их выполнения
128. Чем отличаются лифтовая презентация, презентация идеи и презентация для привлечения инвестиций?
129. Какие главные критерии используют инвесторы для оценки проектов?
130. Каковы должны быть основные требования к презентации, чтобы слушатели не уснули?
131. Какое основное действие должен осуществлять маркетолог во время проведения проблемного интервью?
132. Наиболее сильные акценты необходимо расставить при представлении:
133. С чего начинать построение структуры презентации?
134. Краткая презентация идеи, проекта, команды и т. д.
135. соотнесите название презентации и ее описание
136. соотнесите структуры презентации и примеры
137. Какая информация является ключевой для лиц, принимающих решения:
138. К внутренней среде субъектов инновационного процесса относится:
139. Одним из элементов инновационного потенциала является:
140. сеть институтов частного и общественного секторов, чья деятельность и взаимосвязи направлены на инициацию, импорт, модификацию и диффузию новых технологий<sup>1</sup>.
141. это часть национальной инновационной системы, которая содействует переводу научных знаний в коммерчески привлекательные продукты.
142. соотнесите подсистемы инновационной инфраструктуры с их описанием
143. соотнесите подсистемы инновационной инфраструктуры с примерами
144. сеть институтов частного и общественного секторов, чья деятельность и взаимосвязи направлены на инициацию, импорт, модификацию и диффузию новых технологий<sup>1</sup>.
145. Кому принадлежит лидирующая роль в концепции «тройной спирали»?
146. К внешним условиям, благоприятствующим инновационному развитию, относится:
147. соотнесите название бизнес-акселератора с его описанием

148. составная часть социально-экономической политики, которая выражает отношение государства
149. Ведомство Российской Федерации, ответственное за реализацию государственной политики в сфере инноваций — это:
150. Какие цели следует закладывать в государственную инновационную политику:
151. В СИР 2020 НЕ заложены следующие приоритеты:
152. В программе повышения конкурентоспособности российских университетов среди ведущих мировых научно-образовательных центров (имеет название «Проект 5–100») участвуют:
153. Программы инновационного развития запущены в следующих компаниях:
154. Институт технологических платформ можно отнести к:
155. долгосрочная комплексная программа по созданию условий для обеспечения лидерства российских компаний на новых высокотехнологичных рынках, которые будут определять структуру мировой экономики в ближайшие 15–20 лет.
156. катализаторы частных инвестиций в приоритетных секторах и отраслях экономики, создающие условия для формирования инфраструктуры, обеспечивающей доступ предприятиям, функционирующим в приоритетных сферах экономики, к необходимым финансовым и информационным ресурсам.
157. это коммуникационный инструмент, направленный на активизацию усилий по созданию перспективных коммерческих технологий, новых продуктов (услуг), на привлечение дополнительных ресурсов для проведения исследований и разработок, совершенствование нормативно-правовой базы в области научно-технологического, инновационного развития.

#### 8.4. Планируемые уровни сформированности компетенций обучающихся и критерии оценивания

Уровни	Содержательное описание уровня	Основные признаки выделения уровня (этапы формирования компетенции, критерии оценки сформированности)	Пятибалльная шкала (академическая) оценка	Двухбалльная шкала, зачет	БРС, % освоения (рейтинговая оценка)
Повышенный	Творческая деятельность	<i>Включает нижестоящий уровень.</i> Умение самостоятельно принимать решение, решать проблему/задачу теоретического и прикладного характера на основе изученных методов, приемов, технологий	отлично	зачтено	86-100



Базовый	Применение знаний и умений в более широких контекстах учебной и профессиональной деятельности, нежели по образцу с большей степени самостоятельности и инициативы	<i>Включает нижестоящий уровень.</i> Способность собирать, систематизировать, анализировать и грамотно использовать информацию из самостоятельно найденных теоретических источников и иллюстрировать ими теоретические положения или обосновывать практику применения	хорошо		71-85
Удовлетворительный (достаточный)	Репродуктивная деятельность	Изложение в пределах задач курса теоретически и практически контролируемого материала	удовлетворительно		55-70
Недостаточный	Отсутствие признаков удовлетворительного уровня		неудовлетворительно	не зачтено	Менее 55

## **9. Перечень основной и дополнительной учебной литературы, необходимой для освоения дисциплины.**

### **Основная литература**

1. Забродская Н. Г. Предпринимательство. Организация и экономика малых предприятий : учебник / Н. Г. Забродская. - Москва : Вузовский учебник : ИНФРА-М, 2019. - 263 с. - ISBN 978-5-9558-0367-8. - Текст : электронный. - URL:
2. Бизнес-планирование : учебник / под ред. проф. Т.Г. Попадюк, проф. В.Я. Горфинкеля. — Москва : Вузовский учебник : ИНФРА-М, 2019. — 296 с. - ISBN 978-5-9558-0270-1. - Текст : электронный. - URL: <https://znanium.com/catalog/product/1222076>

### **Дополнительная литература**

1. Линц К. Радикальное изменение бизнес-модели: адаптация и выживание в конкурентной среде / Карстен Линц, Гюнтер Мюллер-Стивенс, Александр Циммерман ; пер. с англ. - Москва : Альпина Паблишер, 2019. - 311 с. - ISBN 978-5-96142-170-5. - Текст : электронный. - URL: <https://znanium.com/catalog/product/1078433>
2. Иванов Г. Г. Коммерческая деятельность : учебник / Г.Г. Иванов, Е.С. Холин. - М. : ИД ФОРУМ : ИНФРА-М, 2018. - 384 с.: ил. - (Высшее образование). - ISBN 978-5-8199-0498-5

5

.

-

Т

е

к

**10. Перечень ресурсов информационно-телекоммуникационной сети «Интернет», необходимых для освоения дисциплины (модуля).**

- ЭБС ПРОСПЕКТ <http://ebs.prospekt.org/books>
- ЭБС Консультант студента <https://www.studmedlib.ru/cgi-bin/mb4>
- ЭБС ZNANIUM <https://znanium.com/catalog/document?id=333215>
- НЭБ Национальная электронная библиотека <https://rusneb.ru/>
- ЭБС IBOOS.RU <https://ibooks.ru/>
- Электронно-библиотечная система (ЭБС) Кантитана (<https://elib.kantiana.ru/>)

**11. Перечень информационных технологий, используемых при осуществлении образовательного процесса по дисциплине.**

Программное обеспечение обучения включает в себя:

- система электронного образовательного контента БФУ им. И. Канта – <https://lms.kantiana.ru/>, обеспечивающую разработку и комплексное использование электронных образовательных ресурсов;
- серверное программное обеспечение, необходимое для функционирования сервера и связи с системой электронного обучения через Интернет;
- платформа для проведения онлайн вебинаров Microsoft Teams;
- установленное на рабочих местах студентов ПО: Microsoft Windows 7, Microsoft Office Standart 2010, антивирусное программное обеспечение Kaspersky Endpoint Security.
- специальных программных продуктов не требуется.

**12. Описание материально-технической базы, необходимой для осуществления образовательного процесса по дисциплине.**

Для проведения занятий лекционного типа, практических и семинарских занятий используются специальные помещения (учебные аудитории), оборудованные техническими средствами обучения – мультимедийной проекционной техникой. Для проведения занятий лекционного типа используются наборы демонстрационного оборудования.

Для проведения лабораторных работ, (практических занятий – при необходимости) используются специальные помещения (учебные аудитории), оснащенные специализированным лабораторным оборудованием: персональными компьютерами с возможностью выхода в интернет и с установленным программным обеспечением, заявленным в п.11.

Для проведения групповых и индивидуальных консультаций, текущего контроля и промежуточной аттестации используются специальные помещения (учебные аудитории), оборудованные специализированной мебелью (для обучающихся), меловой / маркерной доской.

Для организации самостоятельной работы обучающимся предоставляются помещения, оснащенные компьютерной техникой с возможностью подключения к сети «Интернет» и обеспечением доступа в электронную информационно-образовательную среду университета.

Для обучения инвалидов и лиц с ограниченными возможностями здоровья университетом могут быть представлены специализированные средства обучения, в том числе технические средства коллективного и индивидуального пользования.

**МИНИСТЕРСТВО НАУКИ И ВЫСШЕГО ОБРАЗОВАНИЯ  
РОССИЙСКОЙ ФЕДЕРАЦИИ**  
федеральное государственное автономное образовательное учреждение  
высшего образования «Балтийский федеральный университет имени Иммануила  
Канта»  
Институт физико-математических наук и информационных технологий

**РАБОЧАЯ ПРОГРАММА ДИСЦИПЛИНЫ**

**«Основы коммуникации»**

**Шифр: 03.03.03**

**Направление подготовки: «Радиофизика»**

**Профиль: «Компьютерная электроника и информационные технологии»**

**Квалификация (степень) выпускника: бакалавр**

Калининград  
2021

## Лист согласования

**Составитель:** к.ф.н., доцент Суворова Наталья Алексеевна

Рабочая программа утверждена на заседании учебно-методического совета института физико-математических наук и информационных технологий

Протокол № 02/21 от «22» марта 2021 г.

Председатель учебно-методического  
совета института физико-математических  
наук и информационных технологий  
Первый заместитель директора  
ИФМНиИТ, к. ф.-м. н., доцент

Шпилевой А. А

Ведущий менеджер

Бурмистров В. И.

## Содержание

1. Наименование дисциплины «Основы коммуникации».
2. Перечень планируемых результатов обучения по дисциплине, соотнесенных с планируемыми результатами освоения образовательной программы.
3. Место дисциплины в структуре образовательной программы.
4. Виды учебной работы по дисциплине.
5. Содержание дисциплины, в том числе практической подготовки в рамках дисциплины, структурированное по темам.
6. Перечень учебно-методического обеспечения для самостоятельной работы обучающихся по дисциплине.
7. Методические рекомендации по видам занятий
8. Фонд оценочных средств
  - 8.1. Перечень компетенций с указанием этапов их формирования в процессе освоения образовательной программы в рамках учебной дисциплины
  - 8.2. Типовые контрольные задания или иные материалы, необходимые для оценки знаний, умений и навыков и (или) опыта деятельности в процессе текущего контроля
  - 8.3. Перечень вопросов и заданий для промежуточной аттестации по дисциплине
  - 8.4. Планируемые уровни сформированности компетенций обучающихся и критерии оценивания
9. Перечень основной и дополнительной учебной литературы, необходимой для освоения дисциплины
11. Перечень информационных технологий, используемых при осуществлении образовательного процесса по дисциплине.
12. Описание материально-технической базы, необходимой для осуществления образовательного процесса по дисциплине

## 1. Наименование дисциплины: «Основы коммуникации»

Целью освоения дисциплины «Основы коммуникации» являются формирование научного представления о коммуникации, ее моделях, уровнях и видах, структуре коммуникационного процесса, специфике массовой коммуникации как вида деятельности, развитие умения грамотно использовать возможности коммуникации в профессиональной деятельности математика; развитие у студентов личностных качеств, направленных на создание эффективной коммуникации, а также формирование общекультурных компетенций в соответствии с требованиями образовательного стандарта.

## 2. Перечень планируемых результатов обучения по дисциплине, соотнесенных с планируемыми результатами освоения образовательной программы

Код компетенции	Результаты освоения образовательной программы (ИДК)	Результаты обучения по дисциплине
УК-3. Способен осуществлять социальное взаимодействие и реализовывать свою роль в команде	УК-3.1. Знает основные приемы и нормы социального взаимодействия, основные понятия и методы конфликтологии, технологии межличностной и групповой коммуникации в деловом взаимодействии УК-3.2. Умеет устанавливать и поддерживать контакты, обеспечивающие успешную работу в коллективе, применять основные методы и нормы социального взаимодействия для реализации своей роли и взаимодействия внутри команды УК-3.3. Владеет простейшими методами и приемами социального взаимодействия и работы в команде	Знать особенности деловой коммуникации как вида коммуникации, средства реализации делового общения, свойства устной и письменной деловой коммуникации как на русском языке, так и иностранных
УК-4. Способен осуществлять деловую коммуникацию в устной и письменной формах на государственном языке Российской Федерации и иностранном(ых) языке(ах)	УК-4.1. Знает принципы построения устного и письменного высказывания на русском и иностранном языках, правила и закономерности деловой устной и письменной коммуникации УК-4.2. Умеет применять на практике деловую коммуникацию в устной и письменной формах, методы и навыки делового общения на русском и иностранном языках УК-4.3. Владеет навыками чтения и перевода текстов на иностранном языке в профессиональном общении, навыками деловых коммуникаций в устной и письменной форме на русском и иностранном языках, методикой составления суждения в межличностном деловом общении на русском и иностранном языках	Уметь определить характер делового общения, построить деловую коммуникацию с помощью вербальных и невербальных средств. Владеть навыками, составляющими коммуникативную компетентность личности.
УК-9. Способен использовать базовые дефектологические знания в социальной и профессиональной сферах	УК-9.1. Обладает представлениями о принципах недискриминационного взаимодействия при коммуникации в различных сферах жизнедеятельности, с учетом социально-психологических особенностей лиц с ограниченными возможностями здоровья. УК-9.2. Планирует и осуществляет профессиональную деятельность с лицами имеющими инвалидность или ограниченные возможности здоровья. УК-9.3. Взаимодействует с лицами имеющими ограниченные возможности здоровья или инвалидность в социальной и профессиональной сферах.	

### **3. Место дисциплины в структуре образовательной программы**

«Основы коммуникации» относится к обязательной части Блока 1 Дисциплины (модули), входит в Модуль 1. Универсальные компетенции направления подготовки обучающихся.

### **4. Виды учебной работы по дисциплине.**

Виды учебной работы по дисциплине зафиксированы учебным планом основной профессиональной образовательной программы по указанному направлению и профилю, выражаются в академических часах. Часы контактной работы и самостоятельной работы обучающегося и часы, отводимые на процедуры контроля, могут различаться в учебных планах ОПОП по формам обучения. Объем контактной работы включает часы контактной аудиторной работы (лекции/практические занятия/ лабораторные работы), контактной внеаудиторной работы (контроль самостоятельной работы), часы контактной работы в период аттестации. Контактная работа, в том числе может проводиться посредством электронной информационно-образовательной среды университета с использованием ресурсов сети Интернет и дистанционных технологий

### **5. Содержание дисциплины, структурированное по темам (разделам)**

Исходя из рамок, установленных учебным планом по трудоемкости и видам учебной работы по дисциплине, преподаватель самостоятельно выбирает тематику занятий по формам и количеству часов проведения контактной работы: лекции и иные учебные занятия, предусматривающие преимущественную передачу учебной информации преподавателем и (или) занятия семинарского типа (семинары, практические занятия, практикумы, лабораторные работы, коллоквиумы и иные аналогичные занятия), и (или) групповые консультации, и (или) индивидуальную работу обучающихся с преподавателем, в том числе индивидуальные консультации (по курсовым работам/проектам – при наличии курсовой работы/проекта по данной дисциплине в учебном плане). Рекомендуемая тематика занятий максимально полно реализуется в контактной работе с обучающимися очной формы обучения. В случае реализации образовательной программы в заочной / очно-заочной форме трудоемкость дисциплины сохраняется, однако объем учебного материала в значительной части осваивается обучающимися в форме самостоятельной работы. При этом требования к ожидаемым образовательным результатам обучающихся по данной дисциплине не зависят от формы реализации образовательной программы.



№ п/п	Наименование раздела	Содержание раздела
1	Введение в теорию коммуникации. Узкое и широкое понимание коммуникации. Структура коммуникативного акта.	Актуальность знаний основ коммуникации. Определения коммуникации. Разные научные подходы в определении коммуникации. Основные факторы, определяющие процесс коммуникации: коммуникатор, аудитория, канал коммуникации, сообщение. Понятия узкого определения коммуникации: социальный субъект, эффективное синхронное и диахронное взаимодействие, информация, имеющая смысл для коммуникантов. Понятия широкого определения коммуникации: субъект из мира живой природы, способный к автономному поведению; эффективное синхронное и диахронное взаимодействие, информация, имеющая смысл для коммуникантов. Трехкомпонентная, четырехкомпонентная структуры коммуникации, структура Шеннона-Якобсона, Е. Клюева, Лассуэлла.
2	Современные модели коммуникации, их особенности. Виды коммуникации.	20-ый век в науке о коммуникации: модели математическая, кибернетическая, социально-психологическая, транзакционная. Модели массовой коммуникации. Виды коммуникации: вербальная и невербальная, контактная и дистантная, непосредственная и опосредованная, монологическая, диалогическая, полилогическая; межличностная, групповая, массовая.
3	Вербальная и невербальная коммуникация	Цель и средства вербальной коммуникации. Особенности речевой деятельности на основе вербальной коммуникации. Цель и средства невербальной коммуникации. Особенности речевой деятельности на основе невербальной коммуникации: особенности невербальных сообщений, характеристики невербальной коммуникации, функции невербальной коммуникации. Классификация невербальных средств: симптомы, символы, знаки (виды знаков).
4	Коммуникативные стратегии и тактики.	Определение коммуникативной стратегии, тактики и приемов или средств в реализации стратегии. Классификация тактических приемов Т.А. ван Дейка.
5	Успешная и эффективная коммуникация.	Эффективная и успешная коммуникация. Содержание понятия успешной коммуникации. Условия успешности. Коммуникативные качества речи как условия успешной коммуникации. Коммуникативный кодекс Грайса и Лича. Относительность правил кодекса. Особенности письменной и устной деловой коммуникации.
6	Деловая коммуникация: особенности, формы, виды. Система деловых документов	Определение деловой коммуникации. Участники деловой коммуникации, ее формы, официально-деловой стиль как инструмент деловой коммуникации. Регламентированность, ролевая обусловленность деловой коммуникации, система управления в деловой коммуникации, этический аспект.
7	Деловое общение в сфере математики.	Конфликтные речевые ситуации в спорте: понятие конфликта, его признаки. Поведение в конфликте и коммуникативные стратегии в конфликтной ситуации.

## 6. Рекомендуемая тематика учебных занятий в форме контактной работы

Рекомендуемая тематика учебных занятий лекционного типа (предусматривающих преимущественную передачу учебной информации преподавателями):

№	Наименование раздела	Содержание раздела
1	Тема 1. Введение в теорию коммуникации. Узкое и широкое понимание коммуникации. Структура коммуникативного акта.	Лекция 1. Введение в теорию коммуникации. Узкое и широкое понимание коммуникации. Структура коммуникативного акта.
2	Тема 2 Современные модели коммуникации, их особенности. Виды коммуникации.	Лекция 2 Современные модели коммуникации, их особенности. Виды коммуникации.

	особенности. Виды коммуникации.	
3	Тема 3. Вербальная и невербальная коммуникация	Лекция 3. Вербальная и невербальная коммуникация
4	Тема 4. Коммуникативные стратегии и тактики.	Лекция 4. Коммуникативные стратегии и тактики.
5	Тема 5. Успешная и эффективная коммуникация.	Лекция 5. Успешная и эффективная коммуникация.
6	Тема 6. Деловая коммуникация: особенности, формы, виды. Система деловых документов	Лекция 6. Деловая коммуникация: особенности, формы, виды. Система деловых документов
7	Тема 7. Деловое общение в профессиональной сфере математика	Лекция 7. Деловое общение в профессиональной сфере математика

### Рекомендуемая тематика *практических* занятий:

№ п/п	Наименование темы	Содержание темы
1	Введение в теорию коммуникации. Узкое и широкое понимание коммуникации. Структура коммуникативного акта.	Широкое и узкое определение коммуникации: сопоставление на основе общих критериев, примеры реальной коммуникации. Анализ структуры коммуникации Шеннона-Якобсона: референт, референция, сообщение на примерах реальной коммуникации.
2	Современные модели коммуникации, их особенности. Виды коммуникации.	Математическая модель коммуникации: виды шумов, их присутствие в отношении к разным компонентам коммуникации, анализ различных ситуаций коммуникации согласно этой модели. Виды коммуникации применительно к конкретным примерам коммуникации.
3	Вербальная и невербальная коммуникация	Функции невербальной коммуникации по отношению к вербальной коммуникации на примерах. Симптомы, символы и знаки в ежедневной коммуникации. Невербальная коммуникация в отражении отношений коммуникантов, отношения к содержанию коммуникации и как самохарактеристика.
4	Коммуникативные стратегии и тактики.	Планирование стратегии и применение в профессиональной коммуникации с помощью тактик и приемов. Вопросы как коммуникативные тактики в интервью с известными персонами.
5	Успешная и эффективная коммуникация.	Достижение успешной коммуникации с помощью коммуникативных качеств речи.
6	Деловая коммуникация: особенности, формы, виды. Система деловых документов	Проектная работа в группе: моделирование реальной ситуации в условиях деловой коммуникации на основе документа.
7	Деловое общение в сфере математики.	Проектная работа в группе: моделирование реальной ситуации в условиях профессиональной коммуникации на основе документа.

### Требования к самостоятельной работе обучающихся

1. Работа с лекционным материалом, предусматривающая проработку конспекта лекций и учебной литературы, по всем темам из п. 6 настоящей рабочей программы.

2. Выполнение домашнего задания, предусматривающего решение задач, выполнение упражнений, выдаваемых на практических занятиях, по всем темам из п. 6 настоящей рабочей программы.

Руководствуясь положениями статьи 47 и статьи 48 Федерального закона от 29 декабря 2012 г. N 273-ФЗ «Об образовании в Российской Федерации» научно-педагогические работники и иные лица, привлекаемые университетом к реализации данной образовательной программы, пользуются предоставленными академическими правами и свободами в части свободы преподавания, свободы от вмешательства в профессиональную деятельность; свободы выбора и использования педагогически обоснованных форм, средств, методов обучения и воспитания; права на творческую инициативу, разработку и применение авторских программ и методов обучения и воспитания в пределах реализуемой образовательной программы и отдельной дисциплины.

Исходя из рамок, установленных учебным планом по трудоемкости и видам учебной работы по дисциплине, преподаватель самостоятельно выбирает тематику занятий по формам и количеству часов проведения контактной работы: лекции и иные учебные занятия, предусматривающие преимущественную передачу учебной информации преподавателем и (или) занятия семинарского типа (семинары, практические занятия, практикумы, лабораторные работы, коллоквиумы и иные аналогичные занятия), и (или) групповые консультации, и (или) индивидуальную работу обучающихся с преподавателем, в том числе индивидуальные консультации (по курсовым работам/проектам – при наличии курсовой работы/проекта по данной дисциплине в учебном плане).

Рекомендуемая тематика занятий максимально полно реализуется в контактной работе с обучающимися очной формы обучения. В случае реализации образовательной программы в заочной / очно-заочной форме трудоемкость дисциплины сохраняется, однако объем учебного материала в значительной части осваивается обучающимися в форме самостоятельной работы. При этом требования к ожидаемым образовательным результатам обучающихся по данной дисциплине не зависят от формы реализации образовательной программы.

## **7. Методические рекомендации по видам занятий**

Лекционные занятия.

В ходе лекционных занятий обучающимся рекомендуется выполнять следующие действия. Вести конспектирование учебного материала. Обращать внимание на категории, формулировки, раскрывающие содержание тех или иных явлений и процессов, научные выводы и практические рекомендации по их применению. Задавать преподавателю уточняющие вопросы с целью уяснения теоретических положений, разрешения спорных ситуаций.

Желательно оставить в рабочих конспектах поля, на которых во внеаудиторное время можно сделать пометки из рекомендованной литературы, дополняющие материал прослушанной лекции, а также подчеркивающие особую важность тех или иных теоретических положений.

Практические и семинарские занятия.

На практических и семинарских занятиях в зависимости от темы занятия выполняется поиск информации по решению проблем, практические упражнения, контрольные работы, выработка индивидуальных или групповых решений, итоговое обсуждение с обменом знаниями, участие в круглых столах, разбор конкретных ситуаций, командная работа, представление портфолио и т.п.

Самостоятельная работа.

Самостоятельная работа осуществляется в виде изучения литературы, эмпирических данных по публикациям и конкретных ситуаций из практики, подготовке индивидуальных работ, работа с лекционным материалом, самостоятельное изучение отдельных тем дисциплины; поиск и обзор литературы и электронных источников; чтение и изучение учебника и учебных пособий.

## 8. Фонд оценочных средств

### 8.1. Перечень компетенций с указанием этапов их формирования в процессе освоения образовательной программы в рамках учебной дисциплины

Основными этапами формирования указанных компетенций при изучении обучающимися дисциплины являются последовательное изучение содержательно связанных между собой тем учебных занятий. Изучение каждой темы предполагает овладение обучающимися необходимыми компетенциями. Результат аттестации обучающихся на различных этапах формирования компетенций показывает уровень освоения компетенций.

Контролируемые разделы (темы) дисциплины	Индекс контролируемой компетенции (или её части)	Оценочные средства по этапам формирования компетенций
		текущий контроль по дисциплине
Тема 1. Введение в теорию коммуникации. Узкое и широкое понимание коммуникации. Структура коммуникативного акта.	УК-3 УК-4 УК-9	Выполнение практических заданий <a href="http://www.lms-2.kantiana.ru">www.lms-2.kantiana.ru</a> (не менее 60% правильных решений)
Тема 2. Современные модели коммуникации, их особенности. Виды коммуникации.	УК-3 УК-4 УК-9	Письменная работа (не менее 60% правильных ответов)

Контролируемые разделы (темы) дисциплины	Индекс контролируемой компетенции (или её части)	Оценочные средства по этапам формирования компетенций
		текущий контроль по дисциплине
Тема 3. Вербальная и невербальная коммуникация	УК-3 УК-4 УК-9	Выполнение практических заданий <a href="http://www.lms-2.kantiana.ru">www.lms-2.kantiana.ru</a> (не менее 60% правильных решений)
Тема 4. Коммуникативные стратегии и тактики.	УК-3 УК-4 УК-9	Деловая игра: погружение в реальную коммуникацию (результативность моделируемой коммуникации)
Тема 5. Успешная и эффективная коммуникация.	УК-3 УК-4 УК-9	Деловая игра: погружение в реальную коммуникацию (результативность моделируемой коммуникации)
Тема 6. Деловая коммуникация: особенности, формы, виды. Система деловых документов	УК-3 УК-4 УК-9	Выполнение практических заданий <a href="http://www.lms-2.kantiana.ru">www.lms-2.kantiana.ru</a> (не менее 60% правильных решений)
Тема 7. Деловое общение в сфере математики.	УК-3 УК-4 УК-9	Проектная работа в группе: моделирование реальной ситуации в условиях деловой коммуникации на основе документа.

## 8.2. Типовые контрольные задания или иные материалы, необходимые для оценки знаний, умений и навыков и (или) опыта деятельности процессе текущего контроля

### *Типовые тестовые задания*

1. Чем отличается узкий подход к пониманию коммуникации от широкого подхода?

- А) представлением о субъекте коммуникации
- Б) представлением о структуре коммуникативного акта
- В) представлением о характере протекания процесса

2. «Коммуникация - перевод текста с языка моего «я» на язык твоего «ты». Какой аспект процесса коммуникации акцентирует это определение?

- А) содержание сообщений
- Б) процесс кодирования и декодирования информации
- В) характер отношений субъектов
- Г) включенность шумов в процесс

3. К факторам, определяющим процесс коммуникации относятся:

- А) коммуникатор
- Б) канал коммуникации
- В) технические средства коммуникации
- Г) сообщение

4. Какой компонент структуры коммуникативного акта особо выделен в математической модели Шеннона – Уивера:
- А) сообщение,
  - Б) приемник,
  - В) шумы
  - Г) адресат
5. Суть какой модели коммуникации отражает определение безупречной коммуникации: *объем информации, переданной источником, равен объему информации, полученной адресатом?*
- А) социально-психологической модели
  - Б) математической модели
  - В) кибернетической модели
  - Г) модели интегрированных коммуникаций
6. Согласно какой модели в коммуникации есть эффект, если проводится контроль над всеми ее звеньями?
- А) социально-психологической модели
  - Б) математической модели
  - В) кибернетической модели
  - Г) транзакционной модели
7. Какое значение имеет объект для коммуникации согласно социально-психологической модели?
- А) необходим как компонент воздействия,
  - Б) необходим как средство коммуникации,
  - В) выступает как ценностный ориентир
  - Г) является причиной коммуникации
8. По используемым средствам коммуникация бывает:
- А) межличностная,
  - Б) вербальная и невербальная
  - В) фатическая и информационная
  - Г) групповая

9. Личные и неличные коммуникации различаются:
- А) по отношению коммуникантов к месту коммуникации
  - Б) по характеру личного контакта субъектов
  - В) по отношению к одной сфере деятельности
  - Г) по отношению коммуникантов ко времени контакта

10. Электронные коммуникации отличаются:
- А) скоростью передачи информации
  - Б) безусловной опосредованностью
  - В) обязательной анонимностью субъектов
  - Г) масштабом распространения информации

11. Какие основные цели могут преследоваться в коммуникации?
- А) фатическая
  - Б) информационная
  - В) воздействующая
  - Г) повествовательная

12. Какие средства языка сохраняют базовое значение в вербальной коммуникации при создании как письменной, так и устной формы речи?
- А) буквы, знаки препинания
  - Б) звуки, ударные слоги
  - В) лексемы, фразеологизмы
  - Г) словосочетания, предложения

13. Какие средства языка приобретают особую значимость в **письменной** форме коммуникации?
- А) звуки речи
  - Б) буквы в составе слов
  - В) стилистически окрашенная лексика
  - Г) знаки препинания

14. Вербальная коммуникация с точки зрения видов деятельности может быть представлена как:
- А) повествование

- Б) убеждение
- В) говорение
- Г) чтение

**15.** Вербальная коммуникация с точки зрения количества участников и ее направленности бывает:

- А) монологом
- Б) полилогом
- В) слушанием
- Г) рассуждением

**16.** Какие названные средства относятся к единицам невербальной коммуникации?

- А) сигналы
- Б) морфемы
- В) поведение говорящего (пишущего)
- Г) символы

**17.** Особенности невербальных сообщений являются:

- А) контекстуальность
- Б) подготовленность
- В) ненамеренность
- Г) однозначность

**18.** Какие функции невербальной коммуникации по отношению к вербалике известны в практике общения?

- А) замещения
- Б) дополнения
- В) воздействия
- Г) опровержения

**19.** С помощью каких знаков субъект может демонстрировать сильное волнение?

- А) симптома
- Б) манипуляции предметом
- В) изменения положения тела
- Г) дотрагивания до кончика носа



20. Какие сигналы невербальной коммуникации могут контролироваться субъектом?

- А) симптом радости
- Б) симптом злости
- В) рукопожатие
- Г) открытая поза

### ***Письменная работа***

Выберите из любого СМИ интервью (в основе 7-10 вопросов) и проанализируйте по критериям:

1. Какие типы вопросов заданы интервьюером?
2. Какой вывод о коммуникативной компетентности интервьюера можно сделать на основе созданной вопросной структуры интервью?
3. Какие ответы давал интервьюируемый? Как данные ответы были определены типам заданных вопросов?
4. Какая связь вопросов и ответов возникла в интервью?
5. Можно ли выявить коммуникативную стратегию интервьюера, реализованную с помощью вопросов-тактик?
6. Согласуется ли эта стратегия со стратегией интервьюируемого? Какие ответы были даны на поставленные вопросы?

### ***Деловая игра на тему «Пресс-конференция со специалистом-математиком по защите информации»***

Сценарий:

Перед участниками игры создается следующая ситуация: известный специалист по защите информации работает в новом проекте. В связи с этим организуется пресс-конференция, на которую приглашены журналисты, работающие в научных журналах, профессиональное математическое сообщество. Некоторые *вопросы для обсуждения*:

1. Кто стал инициатором Вашего нового проекта?
2. В чем особенности его реализации?
3. Как Вы считаете, возможно ли решение сложных задач по защите информации без специалиста-математика?
4. Какова роль специалиста по компьютерной безопасности в защите информации?
5. Какую роль играет специалист по защите информации в жизни социума и решении его проблем?

Журналисты придумывают название изданию, которое представляют, или могут воспользоваться названием реального издания.

Задания для журналистов отличается только подзаголовком. Журналисты представляют в статье разные моменты обсуждаемой темы. После того, как журналисты сделали заготовку, они возвращаются на свои места в центре аудитории.

Журналистам раздаются полоски с вопросами, которые пронумерованы. Желающий задать вопрос поднимает руку, после разрешения называет свое издание, называет имя того спортсмена, кому задает вопрос и озвучивает вопрос. Для записи ответов журналистам предоставляются рабочие листы с заготовками вопросов, которыми они будут пользоваться при написании статьи. Их задача кратко записать услышанный ответ, самую суть. Если что-то не понятно, то можно переспрашивать.

После обсуждения всех вопросов организуется написание статьи (доклада). Все участники игры делятся таким образом, чтобы за компьютером работало два человека. Трех журналистам в помощь предоставляется по одному математику, остальные журналисты делятся на пары.

На *четвертом этапе* происходит представление каждой парой своей работы. Другие участники могут дополнять и задавать вопросы.

На *завершающем этапе* подводятся итоги игры, анализ усвоенных знаний, обмен мнениями по поводу проведения игры, дисциплины, удачных и неудачных выступлений.

Назначение игры: В данном случае игра ориентирована на успешность и эффективность коммуникации, ее также можно проводить по другой теме, связанной с профессиональной деятельностью математика. Для этого в исходной ситуации представители компании меняют тему и сферу

### ***Творческий проект***

#### **Проект 1 «Резюме для трудоустройства»**

Вы – временно не работающий. Перед Вами поставлена задача – написать резюме для устройства на открывшуюся вакансию. Пройти собеседование после подачи резюме.

Основная исходная информация:

- Информация о специалисте по компьютерной безопасности для оформления резюме
- Данные о вакантном рабочем месте
- Знание процедуры собеседования для приема на работу

Представить результаты проекта в виде презентации.

## **Проект 2 «Информатика безопасность под контролем специалиста-математика»**

Вы – специалист по компьютерной безопасности, в чьих компетенциях создание программ по защите информации. В проекте поставлена задача – популяризировать актуальность на современном рынке труда квалификацию специалиста по компьютерной безопасности.

Основная исходная информация:

- Информация о проблеме, которая требует решение
- Информация о компетенциях консультируемого в сфере компьютерной безопасности
- Данные об оформлении документа

Представить результаты проекта в виде презентации.

### **8.3. Перечень вопросов и заданий для промежуточной аттестации по дисциплине**

#### **Вопросы для промежуточного контроля (зачета)**

1. Понятие коммуникации. Коммуникативное взаимодействие. Вопрос о типе взаимодействия.
2. Коммуникационный процесс и его структура.
3. Субъекты коммуникации. Проблема типов объектов коммуникации.
4. Виды коммуникации и основания для их классификации.
5. Понятие и особенности массовой коммуникации: специфика адресанта, каналов, информации, эффекта.
6. Характеристика массового адресата.
7. Место массовой коммуникации в ряду социальных коммуникаций.
8. Основные функции массовой коммуникации.
9. Математическая модель коммуникации К. Шеннона и У. Уивера. Кибернетическая модель коммуникации Н. Винера.
11. Социально-психологическая модель Т. Ньюкомба.
12. Интегральная обобщенная модель коммуникации Б. Вестли и М. Маклина.
13. Трансакционная модель коммуникации.
14. Модель интегрированных социальных коммуникаций. Модель интегрированных маркетинговых коммуникаций.
15. Уровни коммуникации: технический, семантический и уровень эффективности.
16. Виды коммуникации.
17. Основные характеристики вербальной коммуникации.

18. Невербальная речевая коммуникация: основная функция, средства.
19. Коммуникативное соотношение вербальных и невербальных речевых средств.
20. Виды невербальных знаков.
21. Коммуникативные стратегии: структура и реализация.
22. Коммуникативные тактики ван Дейка.
23. Успешность и эффективность коммуникации.
24. Коммуникативный кодекс и его критерии.
25. Принцип кооперации Г. Грайса.
26. Принцип вежливости Дж. Лича.
27. Особенности письменной деловой коммуникации.
28. Особенности устной деловой коммуникации.
29. Деловые письма как письменная форма деловой коммуникации.
30. Интернет-общение как особая текстовая и стилевая форма коммуникации.

#### 8.4. Планируемые уровни сформированности компетенций обучающихся и критерии оценивания

Уровни	Содержательное описание уровня	Основные признаки выделения уровня (этапы формирования компетенции, критерии оценки сформированности)	Пятибалльная шкала (академическая) оценка	Двухбалльная шкала, зачет	БРС, % освоения (рейтинговая оценка)
Повышенный	Творческая деятельность	<i>Включает нижестоящий уровень.</i> Умение самостоятельно принимать решение, решать проблему/задачу теоретического и прикладного характера на основе изученных методов, приемов, технологий	отлично	зачтено	86-100
Базовый	Применение знаний и умений в более широких контекстах учебной и профессиональной деятельности, нежели по образцу с большей степенью самостоятельности и инициативы	<i>Включает нижестоящий уровень.</i> Способность собирать, систематизировать, анализировать и грамотно использовать информацию из самостоятельно найденных теоретических источников и иллюстрировать ими теоретические положения или обосновывать практику применения	хорошо		71-85
Удовлетворительный (достаточный)	Репродуктивная деятельность	Изложение в пределах задач курса теоретически и практически контролируемого материала	удовлетворительно		55-70
Недостаточный	Отсутствие признаков удовлетворительного уровня		неудовлетворительно	не зачтено	Менее 55

## **9. Перечень основной и дополнительной учебной литературы, необходимой для освоения дисциплины.**

### **Основная литература**

1. Кулагина, Н. В. Деловые коммуникации / Кулагина Н.В. - Москва :Вузовский учебник, НИЦ ИНФРА-М, 2016. - 234 с.ISBN 978-5-9558-0515-3. - Текст : электронный. - URL: <https://znanium.com/catalog/product/557755> (дата обращения: 30.03.2022). – Режим доступа: по подписке.

### **Дополнительная литература**

1. Сахнюк, Т. И. Деловые коммуникации [Электронный ресурс] : учебное пособие / сост. Т.И. Сахнюк. - Ставрополь: СтГАУ, 2013. - 92 с. - Текст : электронный. - URL: <https://znanium.com/catalog/product/514137> (дата обращения: 30.03.2022). – Режим доступа: по подписке.

## **10. Перечень ресурсов информационно-телекоммуникационной сети «Интернет», необходимых для освоения дисциплины (модуля).**

- ЭБС ПРОСПЕКТ <http://ebs.prospekt.org/books>
- ЭБС Консультант студента <https://www.studmedlib.ru/cgi-bin/mb4>
- ЭБС ZNANIUM <https://znanium.com/catalog/document?id=333215>
- НЭБ Национальная электронная библиотека <https://rusneb.ru/>
- ЭБС IVOOS.RU <https://ibooks.ru/>
- Электронно-библиотечная система (ЭБС) Кантитана (<https://elib.kantiana.ru/>)

## **11. Перечень информационных технологий, используемых при осуществлении образовательного процесса по дисциплине.**

Программное обеспечение обучения включает в себя:

- система электронного образовательного контента БФУ им. И. Канта – <https://lms.kantiana.ru/> , обеспечивающую разработку и комплексное использование электронных образовательных ресурсов;

- серверное программное обеспечение, необходимое для функционирования сервера и связи с системой электронного обучения через Интернет;
- платформа для проведения онлайн вебинаров Microsoft Teams;
- установленное на рабочих местах студентов ПО: Microsoft Windows 7, Microsoft Office Standart 2010, антивирусное программное обеспечение Kaspersky Endpoint Security.
- Специального программного обеспечения не требуется.

## **12. Описание материально-технической базы, необходимой для осуществления образовательного процесса по дисциплине.**

Для проведения занятий лекционного типа, практических и семинарских занятий используются специальные помещения (учебные аудитории), оборудованные техническими средствами обучения – мультимедийной проекционной техникой. Для проведения занятий лекционного типа используются наборы демонстрационного оборудования.

Для проведения лабораторных работ, (практических занятий – при необходимости) используются специальные помещения (учебные аудитории), оснащенные специализированным лабораторным оборудованием: персональными компьютерами с возможностью выхода в интернет и с установленным программным обеспечением, заявленным в п.11.

Для проведения групповых и индивидуальных консультаций, текущего контроля и промежуточной аттестации используются специальные помещения (учебные аудитории), оборудованные специализированной мебелью (для обучающихся), меловой / маркерной доской.

Для организации самостоятельной работы обучающимся предоставляются помещения, оснащенные компьютерной техникой с возможностью подключения к сети «Интернет» и обеспечением доступа в электронную информационно-образовательную среду университета.

Для обучения инвалидов и лиц с ограниченными возможностями здоровья университетом могут быть представлены специализированные средства обучения, в том числе технические средства коллективного и индивидуального пользования.

**МИНИСТЕРСТВО НАУКИ И ВЫСШЕГО ОБРАЗОВАНИЯ  
РОССИЙСКОЙ ФЕДЕРАЦИИ**  
федеральное государственное автономное образовательное учреждение  
высшего образования «Балтийский федеральный университет имени Иммануила  
Канта»  
Институт физико-математических наук и информационных технологий

**РАБОЧАЯ ПРОГРАММА ДИСЦИПЛИНЫ**

**«Экономика»**

**Шифр: 03.03.03**

**Направление подготовки: «Радиофизика»**

**Профиль: «Компьютерная электроника и информационные технологии»**

**Квалификация (степень) выпускника: бакалавр**

Калининград  
2021

## Лист согласования

**Составитель: Чемакин Дмитрий Александрович, доцент, к.э.н.**

Рабочая программа утверждена на заседании учебно-методического совета института физико-математических наук и информационных технологий

Протокол № 02/21 от «22» марта 2021 г.

Председатель учебно-методического  
совета института физико-математических  
наук и информационных технологий  
Первый заместитель директора  
ИФМНиИТ, к. ф.-м. н., доцент

Шпилевой А. А

Ведущий менеджер

Бурмистров В. И.



## Содержание

1. Наименование дисциплины «Экономика».
2. Перечень планируемых результатов обучения по дисциплине, соотнесенных с планируемыми результатами освоения образовательной программы.
3. Место дисциплины в структуре образовательной программы.
4. Виды учебной работы по дисциплине.
5. Содержание дисциплины, в том числе практической подготовки в рамках дисциплины, структурированное по темам.
6. Перечень учебно-методического обеспечения для самостоятельной работы обучающихся по дисциплине.
7. Методические рекомендации по видам занятий
8. Фонд оценочных средств
  - 8.1. Перечень компетенций с указанием этапов их формирования в процессе освоения образовательной программы в рамках учебной дисциплины
  - 8.2. Типовые контрольные задания или иные материалы, необходимые для оценки знаний, умений и навыков и (или) опыта деятельности в процессе текущего контроля
  - 8.3. Перечень вопросов и заданий для промежуточной аттестации по дисциплине
  - 8.4. Планируемые уровни сформированности компетенций обучающихся и критерии оценивания
9. Перечень основной и дополнительной учебной литературы, необходимой для освоения дисциплины
11. Перечень информационных технологий, используемых при осуществлении образовательного процесса по дисциплине.
12. Описание материально-технической базы, необходимой для осуществления образовательного процесса по дисциплине

## 1. Наименование дисциплины: «Экономика»

Целью изучения дисциплины «Экономика» является формирование у студентов современного типа экономического типа мышления и поведения на основе выработки представления о структуре и функциях основных звеньев современной экономики, о логике и эффективности главных экономических процессов, принципов принятия оптимальных экономических решений.

## 2. Перечень планируемых результатов обучения по дисциплине, соотнесенных с планируемыми результатами освоения образовательной программы

Код компетенции	Результаты освоения образовательной программы (ИДК)	Результаты обучения по дисциплине
УК-10. Способен принимать обоснованные экономические решения в различных областях жизнедеятельности	УК-10.1. Понимает базовые принципы функционирования экономики и экономического развития, цели, роль и формы участия государства в экономике УК-10.2. Способен производить оценку технико-экономических показателей проектных решений в профессиональной области УК-10.3. Владеет навыками быстрой адаптации к изменениям экономических условий, решения задач, требованиями должностных обязанностей	В результате формирования данной компетенции обучающийся должен: знать: основные понятия, используемые в микро-, макроэкономике и международных экономических отношениях; уметь: анализировать и оценивать конкретные экономические ситуации в стране и в мире; ориентироваться в содержании основных экономических проблем, происходящих в современном обществе и подходах к их решению. владеть: методами анализа конкретные экономические ситуации в стране и в мире на основе основных экономических знаний
УК-11. Способен формировать нетерпимое отношение к коррупционному поведению	УК-11.1. Знает возможные последствия принимаемых противозаконных экономических решений в профессиональной сфере УК-11.2. Анализирует складывающуюся ситуацию и правильно применяет правовые нормы о противодействии коррупционному поведению УК-11.3. Понимает, что формирование положительного морального облика имеет большое значение в выбранной профессиональной деятельности	Знать: понятие, сущность и структуру противодействия коррупции. Уметь: проявлять нетерпимость к коррупционному поведению, уважительно относиться к праву и закону. Владеть достаточным уровнем профессионального сознания.

## 3. Место дисциплины в структуре образовательной программы

«Экономика» относится к обязательной части Блока 1 Дисциплины (модули), входит в Модуль 1: Универсальные компетенции направления подготовки обучающихся.

#### 4. Виды учебной работы по дисциплине.

Виды учебной работы по дисциплине зафиксированы учебным планом основной профессиональной образовательной программы по указанному направлению и профилю, выражаются в академических часах. Часы контактной работы и самостоятельной работы обучающегося и часы, отводимые на процедуры контроля, могут различаться в учебных планах ОПОП по формам обучения. Объем контактной работы включает часы контактной аудиторной работы (лекции/практические занятия/ лабораторные работы), контактной внеаудиторной работы (контроль самостоятельной работы), часы контактной работы в период аттестации. Контактная работа, в том числе может проводиться посредством электронной информационно-образовательной среды университета с использованием ресурсов сети Интернет и дистанционных технологий

#### 5. Содержание дисциплины, структурированное по темам (разделам)

Исходя из рамок, установленных учебным планом по трудоемкости и видам учебной работы по дисциплине, преподаватель самостоятельно выбирает тематику занятий по формам и количеству часов проведения контактной работы: лекции и иные учебные занятия, предусматривающие преимущественную передачу учебной информации преподавателем и (или) занятия семинарского типа (семинары, практические занятия, практикумы, лабораторные работы, коллоквиумы и иные аналогичные занятия), и (или) групповые консультации, и (или) индивидуальную работу обучающихся с преподавателем, в том числе индивидуальные консультации (по курсовым работам/проектам – при наличии курсовой работы/проекта по данной дисциплине в учебном плане). Рекомендуемая тематика занятий максимально полно реализуется в контактной работе с обучающимися очной формы обучения. В случае реализации образовательной программы в заочной / очно-заочной форме трудоемкость дисциплины сохраняется, однако объем учебного материала в значительной части осваивается обучающимися в форме самостоятельной работы. При этом требования к ожидаемым образовательным результатам обучающихся по данной дисциплине не зависят от формы реализации образовательной программы.

№	Наименование раздела	Содержание раздела
1	Предмет и метод экономической теории	Введение в экономическую теорию. Экономика: хозяйство и наука. Структура экономической науки. Микроэкономика и макроэкономика. Основные этапы развития экономической теории и экономические школы. Экономическая теория и экономическая практика. Методы экономической теории.
2	Общественное производство и экономический выбор	Основные моменты общественного производства. Блага и их виды. Потребности и ресурсы: и их классификация. Производственные возможности экономики. Экономический

		выбор. Альтернативные издержки и закон их возрастания. Фундаментальные проблемы экономики и пути их решения.
3	Экономические системы общества	Экономические системы и значение их анализа. Структура экономической системы и экономические отношения. Типы экономических систем. Сравнительный анализ командно-административной и рыночной систем. Современные модели рыночной экономики.
4	Рыночный механизм	Рынок: понятие и структура. Субъекты рынка. Кругооборот ресурсов и продуктов. Механизм функционирования рынка. Спрос. Индивидуальный и рыночный спрос. Факторы спроса. Предложение и его факторы. Рыночное равновесие и цена. Эластичность. Виды эластичности. Показатель эластичности и его практическое значение.
5	Основы теории потребления	Суверенитет потребителя и его выбор. Связь между спросом и полезностью. Два подхода в оценке полезности: количественный и порядковый. Потребительские предпочтения и предельная полезность. Кривые безразличия и бюджетные ограничения. Потребительское равновесие. Эффект дохода и эффект замещения.
6	Теория производства фирмы	Производство фирмы. Кругооборот и оборот капитала. Производственная функция. Постоянные и переменные факторы производства. Периоды деятельности фирмы. Закон убывающей предельной производительности. Эффект масштаба. Предельный продукт. Сущность издержек производства. Виды издержек. Минимизация издержек.
7	Фирма в условиях совершенной конкуренции	Фирма: понятие, виды. Система целей фирмы. Факторы деятельности фирмы. Предпринимательство: сущность и организационно-правовые формы. Выручка и прибыль. Виды доходов и прибыли фирмы. Предложение совершенно конкурентной фирмы и отрасли. Равновесие фирмы. Принцип максимизации прибыли.
8	Рыночная структура и несовершенная конкуренция	Понятие рыночной структуры и ее критерии. Конкуренция: сущность, виды и роль. Эффективность конкурентных рынков. Рыночная власть. Виды рынков несовершенной конкуренции: монополия, монополистическая конкуренция и олигополия. Определения цены и объема производства. Виды монополии. Антимонопольное регулирование.
9	Рынок факторов производства и распределение доходов	Особенности рынка факторов производства. Спрос на факторы производства. Предложение ресурсов. Рынок труда. Спрос и предложение труда. Модели рынков труда. Заработная плата: формы и системы. Занятость и ее регулирование. Рынок капитала. Процентная ставка и инвестиции. Трафик капитала. Рынок земли. Рента и цена земли. Распределение доходов. Неравенство.
10	Роль государства в рыночной экономике	Причины государственного вмешательства в экономику. Роль государства современной рыночной экономике. Пределы вмешательства в экономику. Внешние эффекты и общественные блага. Цели и основные направления и методы государственного регулирования рыночной экономики. Государственный сектор экономики.
11	Национальная экономика: цели и результаты	Национальная экономика как целое. Цели и инструменты макроэкономического анализа. СНС и ее роль. Кругооборот доходов и продуктов. ВВП и способы его измерения. Номинальный и реальный ВВП. Национальный доход. Располагаемый личный доход. Индексы цен. Дефлятор ВВП.
12	Механизм макроэкономического равновесия	Совокупный спрос и его факторы. Совокупное предложение и его факторы. Потребление, сбережения, инвестиции и их влияния на национальный доход. Предельная склонность к потреблению и сбережению. Макроэкономическое равновесие и проблемы его обеспечения. Стабилизационная политика. Равновесие на товарном рынке.

		Государственные расходы и налоги и их влияние на равновесный объем производства. Эффект мультипликатора.
13	Макроэкономические проблемы безработицы и инфляции	Безработица и ее формы. Причины безработицы и ее социально-экономические последствия. Уровень безработицы. Кривая Филлипа. Закон Оукена. Государственное регулирование рынка занятости. Инфляция и ее виды. Причины, показатели и последствия инфляции. Антиинфляционная политика.
14	Экономические циклы. Экономический рост	Экономический рост и циклическое развитие рыночной экономики. Понятие, цели и факторы экономического роста. Типы экономического роста и основные модели экономического развития. Экономические циклы. Фазы цикла в краткосрочном и долгосрочном периодах. Их характеристика.
15	Денежный рынок и денежно-кредитная политика государства	Понятия и типы денежных систем. Деньги и их функции. Спрос и предложение денег. Равновесие на денежном рынке. Денежное обращение. Формула Фишера. Банковская система страны и ее структура. Центральный банк и его функции. Функции и операции коммерческих банков. Банковский процент и банковская прибыль. Кредиты: их роль, виды и функции. Основные направления и инструменты денежно-кредитной политики. Денежный мультипликатор.
16	Бюджетно-налоговая политика государства	Финансовая система страны. Сущность бюджетно-налоговой политики государства и ее роль. Госбюджет и его значение. Государственный долг. Налоговая система страны и принципы налогообложения. Налоги: сущность, виды, функции и роль. Кривая Лаффера. Налоговая политика.
17	Преобразование экономических систем: Переходная экономика. Социальная политика государства	Особенности переходной экономики России. Приватизация: цели, формы и этапы. Разгосударствление и появление многообразия форм собственности. Формирование рынка труда в России и возникновение теневой экономики. Структурные сдвиги в экономике. Экономическая либерализация экономики и формирование открытой экономики. Преобразования в социальной сфере. Неравенство доходов и его причины. Кривая Лоренца, коэффициент Джини. Особенности распределения доходов в России. Необходимость, сущность и основные направления социальной политики государства. Механизмы социальной поддержки и социальной защиты населения в условиях рынка.

## **6. Перечень учебно-методического обеспечения для самостоятельной работы обучающихся по дисциплине**

### **Рекомендуемая тематика учебных занятий в форме контактной работы:**

**Рекомендуемая тематика учебных занятий лекционного типа (предусматривающих преимущественную передачу учебной информации преподавателями):**

№	Наименование раздела	Содержание раздела
1	Предмет и метод экономической теории	Лекция 1. Введение в экономическую теорию. Экономика: хозяйство и наука. Структура экономической науки. Микроэкономика и макроэкономика. Основные этапы развития экономической теории и экономические школы.

		Экономическая теория и экономическая практика. Методы экономической теории.
2	Общественное производство и экономический выбор	Лекция 2. Основные моменты общественного производства. Блага и их виды. Потребности и ресурсы: и их классификация. Производственные возможности экономики. Экономический выбор. Альтернативные издержки и закон их возрастания. Фундаментальные проблемы экономики и пути их решения.
3	Экономические системы общества	Лекция 3. Экономические системы и значение их анализа. Структура экономической системы и экономические отношения. Типы экономических систем. Сравнительный анализ командно-административной и рыночной систем. Современные модели рыночной экономики.
4	Рыночный механизм	Лекция 4. Рынок: понятие и структура. Субъекты рынка. Кругооборот ресурсов и продуктов. Механизм функционирования рынка. Спрос. Индивидуальный и рыночный спрос. Факторы спроса. Предложение и его факторы. Рыночное равновесие и цена. Эластичность. Виды эластичности. Показатель эластичности и его практическое значение.
5	Основы теории потребления	Лекция 5. Суверенитет потребителя и его выбор. Связь между спросом и полезностью. Два подхода в оценке полезности: количественный и порядковый. Потребительские предпочтения и предельная полезность. Кривые безразличия и бюджетные ограничения. Потребительское равновесие. Эффект дохода и эффект замещения.
6	Теория производства фирмы	Лекция 6. Производство фирмы. Кругооборот и оборот капитала. Производственная функция. Постоянные и переменные факторы производства. Периоды деятельности фирмы. Закон убывающей предельной производительности. Эффект масштаба. Предельный продукт. Сущность издержек производства. Виды издержек. Минимизация издержек.
7	Фирма в условиях совершенной конкуренции	Лекция 7. Фирма: понятие, виды. Система целей фирмы. Факторы деятельности фирмы. Предпринимательство: сущность и организационно-правовые формы. Выручка и прибыль. Виды доходов и прибыли фирмы. Предложение совершенно конкурентной фирмы и отрасли. Равновесие фирмы. Принцип максимизации прибыли.
8	Рыночная структура и несовершенная конкуренция	Лекция 8. Понятие рыночной структуры и ее критерии. Конкуренция: сущность, виды и роль. Эффективность конкурентных рынков. Рыночная власть. Виды рынков несовершенной конкуренции: монополия, монополистическая конкуренция и олигополия. Определения цены и объема производства. Виды монополии. Антимонопольное регулирование.
9	Рынок факторов производства и распределение доходов	Лекция 9. Особенности рынка факторов производства. Спрос на факторы производства. Предложение ресурсов. Рынок труда. Спрос и предложение труда. Модели рынков труда. Заработная плата: формы и системы. Занятость и ее регулирование. Рынок капитала. Процентная ставка и инвестиции. Трактовки капитала. Рынок земли. Рента и цена земли. Распределение доходов. Неравенство.
10	Роль государства в рыночной экономике	Лекция 10. Причины государственного вмешательства в экономику. Роль государство современной рыночной экономике. Пределы вмешательства в экономику. Внешние эффекты и общественные блага. Цели и основные направления и методы государственного регулирования рыночной экономики. Государственный сектор экономики.
11	Национальная экономика: цели и результаты	Лекция 11. Национальная экономика как целое. Цели и инструменты макроэкономического анализа. СНС и ее роль. Кругооборот доходов и продуктов. ВВП и способы его измерения. Номинальный и реальный ВВП. Национальный

		доход. Располагаемый личный доход. Индексы цен. Дефлятор ВВП.
12	Механизм макроэкономического равновесия	Лекция 12. Совокупный спрос и его факторы. Совокупное предложение и его факторы. Потребление, сбережения, инвестиции и их влияния на национальный доход. Предельная склонность к потреблению и сбережению. Макроэкономическое равновесие и проблемы его обеспечения. Стабилизационная политика. Равновесие на товарном рынке. Государственные расходы и налоги и их влияние на равновесный объем производства. Эффект мультипликатора.
13	Макроэкономические проблемы безработицы и инфляции	Лекция 13. Безработица и ее формы. Причины безработицы и ее социально-экономические последствия. Уровень безработицы. Кривая Филлиппса. Закон Оукена. Государственное регулирование рынка занятости. Инфляция и ее виды. Причины, показатели и последствия инфляции. Антиинфляционная политика.
14	Экономические циклы. Экономический рост	Лекция 14. Экономический рост и циклическое развитие рыночной экономики. Понятие, цели и факторы экономического роста. Типы экономического роста и основные модели экономического развития. Экономические циклы. Фазы цикла в краткосрочном и долгосрочном периодах. Их характеристика.
15	Денежный рынок и денежно-кредитная политика государства	Лекция 15. Понятия и типы денежных систем. Деньги и их функции. Спрос и предложение денег. Равновесие на денежном рынке. Денежное обращение. Формула Фишера. Банковская система страны и ее структура. Центральный банк и его функции. Функции и операции коммерческих банков. Банковский процент и банковская прибыль. Кредиты: их роль, виды и функции. Основные направления и инструменты денежно-кредитной политики. Денежный мультипликатор.
16	Бюджетно-налоговая политика государства	Лекция 16. Финансовая система страны. Сущность бюджетно-налоговой политики государство и ее роль. Госбюджет и его значение. Государственный долг. Налоговая система страны и принципы налогообложения. Налоги: сущность, виды, функции и роль. Кривая Лаффера. Налоговая политика.
17	Преобразование экономических систем: Переходная экономика. Социальная политика государства	Лекция 17. Особенности переходной экономики России. Приватизация: цели, формы и этапы. Разгосударствление и появление многообразия форм собственности. Формирование рынка труда в России и возникновение теневой экономики. Структурные сдвиги в экономике. Преобразования в социальной сфере. Неравенство доходов и его причины. Кривая Лоренца, коэффициент Джини. Особенности распределения доходов в России. Необходимость, сущность и основные направления социальной политики государства. Механизмы социальной поддержки и социальной защиты населения в условиях рынка.

### Рекомендуемая тематика *практических* занятий:

№ п/п	Наименование темы	Содержание темы
1	Экономические системы общества	1. Экономическая система. 2. Критерии классификации, типы экономических систем. 3. Модели рыночной экономики.
2	Рыночный механизм	1. Рынок, механизм рынка 2. Спрос и его закон, факторы спроса, предложения и его закон, факторы предложения. 3. Рыночная равновесия, равновесная цена. 4. Эластичность, виды эластичности.

3	Основы теории потребления	<ol style="list-style-type: none"> <li>1. Общая полезность, предельная полезность, закон убывающей предельной полезности, правило максимизации полезности.</li> <li>2. Кривая безразличия, бюджетная линия, потребительская равновесие.</li> <li>3. Эффект дохода, эффект замещения, предельная норма замещения.</li> </ol>
4	Теория производства фирмы	<ol style="list-style-type: none"> <li>1. Производство, факторы производства, кругооборот и оборот капитала, амортизация, производственная функция, постоянные и переменные факторы производства, краткосрочный и долгосрочный периоды, закон убывающей отдачи, эффект масштаба.</li> <li>2. Бухгалтерские и экономические издержки, постоянные издержки, переменные издержки, валовые издержки, предельные издержки, средние общие издержки.</li> </ol>
5	Фирма в условиях совершенной конкуренции	<ol style="list-style-type: none"> <li>1. Фирма.</li> <li>2. Транзакционные издержки.</li> <li>3. Предпринимательство.</li> <li>4. Организационно-правовые формы.</li> <li>5. Выручка и ее виды.</li> <li>6. Прибыль и ее виды.</li> <li>7. Принцип максимизации прибыли.</li> </ol>
6	Рыночная структура и несовершенная конкуренция	<ol style="list-style-type: none"> <li>1. Рыночная структура, типы рыночных структур.</li> <li>2. Рынок чистой конкуренции, рынок монополистической конкуренции, рынок олигополистической конкуренции, рынок чистой монополии.</li> <li>3. Конкуренция, формы и виды конкуренции, методы конкуренции.</li> <li>4. Монополия, виды монополий.</li> </ol>
7	Рынок факторов производства и распределение доходов	<ol style="list-style-type: none"> <li>1. Производительность ресурса.</li> <li>2. Предельный продукт, ресурсозаменители, взаимопыляемые ресурсы.</li> <li>3. Рынок труда, модели рынков труда.</li> <li>4. Формы и системы заработной платы.</li> <li>5. Рынок земли, рента, цена земли.</li> <li>6. Рынок капитала, процент.</li> </ol>
8	Роль государства в рыночной экономике	<ol style="list-style-type: none"> <li>1. Экономические функции государства.</li> <li>2. Общественные товары и услуги.</li> <li>3. Государственный сектор экономики.</li> <li>4. Государственное предпринимательство.</li> </ol>
9	Национальная экономика: цели и результаты	<ol style="list-style-type: none"> <li>1. Макроэкономика</li> <li>2. Система национальных счетов.</li> <li>3. Валовой внутренний продукт, чистый национальный продукт, национальный доход.</li> <li>4. Личный доход, располагаемый доход.</li> <li>5. Конечный продукт, промежуточный продукт.,</li> <li>6. Добавленная стоимость, номинальный и реальный ВВП, индекс цен.</li> </ol>
10	Механизм макроэкономического равновесия	<ol style="list-style-type: none"> <li>1. Совокупный спрос, совокупная предложение.</li> <li>2. Потребительские расходы.</li> <li>3. Сбережения, инвестиции, предельная склонность к потреблению, предельная склонность к сбережению</li> <li>4. Равновесный объем производства, мультипликатор Кейнс.</li> <li>5. Макроэкономическая равновесие, стабилизационная политика.</li> </ol>
11	Макроэкономические проблемы безработицы и инфляции	<ol style="list-style-type: none"> <li>1. Безработица, виды безработицы</li> <li>2. Полная занятость.</li> <li>3. Инфляция, виды инфляции, показатели инфляции.</li> <li>4. Антиинфляционная политика.</li> </ol>
12	Экономические циклы. Экономический рост	<ol style="list-style-type: none"> <li>1. Экономический рост, факторы экономического роста.</li> <li>2. Типы экономического роста.</li> <li>3. Экономический цикл, фазы экономического цикла.</li> </ol>



13	Денежный рынок и денежно-кредитная политика государства	<ol style="list-style-type: none"> <li>1. Денежная система, денежное обращение, деньги, денежные агрегаты.</li> <li>2. Функции денег, спрос на деньги, предложение денег, скорость обращения денег.</li> <li>3. Банковская система, операции банков, банковский процент, банковская прибыль, ликвидность банков, денежный мультипликатор.</li> </ol>
14	Бюджетно-налоговая политика государства	<ol style="list-style-type: none"> <li>1. Финансы, финансовая система.</li> <li>2. Госбюджет, дотации, трансферты, бюджетный дефицит, профицит бюджета.</li> <li>3. Государственный долг, налоги, прямые налоги, косвенные налоги, ставка налогообложения, кривая Лаффера.</li> </ol>
15	Преобразование экономических систем: Переходная экономика. Социальная политика государства	<ol style="list-style-type: none"> <li>1. Особенности переходной экономики России.</li> <li>2. Приватизация: цели, формы и этапы.</li> <li>3. Преобразования в социальной сфере.</li> <li>4. Неравенство доходов и его причины. Механизмы социальной поддержки и социальной защиты населения в условиях рынка.</li> </ol>

На практических занятиях решаются задачи по теме занятия.

### **Требования к самостоятельной работе обучающихся**

1. Работа с лекционным материалом, предусматривающая проработку конспекта лекций и учебной литературы, по всем темам из п. 6 настоящей рабочей программы.

2. Выполнение домашнего задания, предусматривающего решение задач, выполнение упражнений, выдаваемых на практических занятиях, по всем темам из п. 6 настоящей рабочей программы.

Руководствуясь положениями статьи 47 и статьи 48 Федерального закона от 29 декабря 2012 г. N 273-ФЗ «Об образовании в Российской Федерации» научно-педагогические работники и иные лица, привлекаемые университетом к реализации данной образовательной программы, пользуются предоставленными академическими правами и свободами в части свободы преподавания, свободы от вмешательства в профессиональную деятельность; свободы выбора и использования педагогически обоснованных форм, средств, методов обучения и воспитания; права на творческую инициативу, разработку и применение авторских программ и методов обучения и воспитания в пределах реализуемой образовательной программы и отдельной дисциплины.

Исходя из рамок, установленных учебным планом по трудоемкости и видам учебной работы по дисциплине, преподаватель самостоятельно выбирает тематику занятий по формам и количеству часов проведения контактной работы: лекции и иные учебные занятия, предусматривающие преимущественную передачу учебной информации преподавателем и (или) занятия семинарского типа (семинары, практические занятия, практикумы, лабораторные работы, коллоквиумы и иные аналогичные занятия), и (или) групповые консультации, и (или) индивидуальную работу обучающихся с преподавателем,

в том числе индивидуальные консультации (по курсовым работам/проектам – при наличии курсовой работы/проекта по данной дисциплине в учебном плане).

Рекомендуемая тематика занятий максимально полно реализуется в контактной работе с обучающимися очной формы обучения. В случае реализации образовательной программы в заочной / очно-заочной форме трудоемкость дисциплины сохраняется, однако объем учебного материала в значительной части осваивается обучающимися в форме самостоятельной работы. При этом требования к ожидаемым образовательным результатам обучающихся по данной дисциплине не зависят от формы реализации образовательной программы.

## **7. Методические рекомендации по видам занятий**

Лекционные занятия.

В ходе лекционных занятий обучающимся рекомендуется выполнять следующие действия. Вести конспектирование учебного материала. Обращать внимание на категории, формулировки, раскрывающие содержание тех или иных явлений и процессов, научные выводы и практические рекомендации по их применению. Задавать преподавателю уточняющие вопросы с целью уяснения теоретических положений, разрешения спорных ситуаций.

Желательно оставить в рабочих конспектах поля, на которых во внеаудиторное время можно сделать пометки из рекомендованной литературы, дополняющие материал прослушанной лекции, а также подчеркивающие особую важность тех или иных теоретических положений.

Практические и семинарские занятия.

На практических и семинарских занятиях в зависимости от темы занятия выполняется поиск информации по решению проблем, практические упражнения, контрольные работы, выработка индивидуальных или групповых решений, итоговое обсуждение с обменом знаниями, участие в круглых столах, разбор конкретных ситуаций, командная работа, представление портфолио и т.п.

Самостоятельная работа.

Самостоятельная работа осуществляется в виде изучения литературы, эмпирических данных по публикациям и конкретным ситуациям из практики, подготовке индивидуальных работ, работа с лекционным материалом, самостоятельное изучение отдельных тем дисциплины; поиск и обзор литературы и электронных источников; чтение и изучение учебника и учебных пособий.

## 8. Фонд оценочных средств

### 8.1. Перечень компетенций с указанием этапов их формирования в процессе освоения образовательной программы в рамках учебной дисциплины

Основными этапами формирования указанных компетенций при изучении обучающимися дисциплины являются последовательное изучение содержательно связанных между собой тем учебных занятий. Изучение каждой темы предполагает овладение обучающимися необходимыми компетенциями. Результат аттестации обучающихся на различных этапах формирования компетенций показывает уровень освоения компетенций.

Контролируемые разделы (темы) дисциплины	Индекс контролируемой компетенции (или её части)	Оценочные средства по этапам формирования компетенций
		текущий контроль по дисциплине
Предмет и метод экономической теории	УК-10 УК-11	Тестирование
Общественное производство и экономический выбор	УК-10 УК-11	Тестирование
Экономические системы общества	УК-10 УК-11	Тестирование
Рыночный механизм	УК-10 УК-11	Тестирование
Основы теории потребления	УК-10 УК-11	Тестирование
Теория производства фирмы	УК-10 УК-11	Тестирование
Фирма в условиях совершенной конкуренции	УК-10 УК-11	Тестирование
Рыночная структура и несовершенная конкуренция	УК-10 УК-11	Тестирование
Рынок факторов производства и распределение доходов	УК-10 УК-11	Тестирование
Роль государства в рыночной экономике	УК-10 УК-11	Тестирование
Национальная экономика: цели и результаты	УК-10 УК-11	Тестирование
Механизм макроэкономического равновесия	УК-10 УК-11	Тестирование
Макроэкономические проблемы безработицы и инфляции	УК-10 УК-11	Тестирование
Экономические циклы. Экономический рост	УК-10 УК-11	Тестирование
Денежный рынок и денежно-кредитная политика государства	УК-10 УК-11	Тестирование
Бюджетно-налоговая политика государства	УК-10 УК-11	Тестирование
Преобразование экономических систем: Переходная экономика. Социальная политика государства	УК-10 УК-11	Тестирование

## 8.2. Типовые контрольные задания или иные материалы, необходимые для оценки знаний, умений и навыков и (или) опыта деятельности в процессе текущего контроля

### Тема 1. ЭКОНОМИЧЕСКИЙ ПОДХОД К ЖИЗНИ

1. Результат отказа от обладания другим благом есть:

- 1) экономическое благо;
- 2) неэкономическое благо;
- 3) частное благо;
- 4) общественное благо.

2. Что из перечисленного не является экономическим благом:

- 1) подводная лодка;
- 2) досуг и развлечения;
- 3) энергия ветра;
- 4) знания.

3. Незаработанное нефтяное месторождение может служить примером:

- 1) естественных ресурсов;
- 2) капитала;
- 3) земли;
- 4) рынка.

4. Благо, доступное одному, а пользоваться им могут одновременно многие, есть:

- 1) частное благо;
- 2) общественное благо;
- 3) общий ресурс;
- 4) естественная монополия.

5. Блага, используемые для производства других благ, есть:

- 1) факторы производства;
- 2) основной капитал;
- 3) информация;
- 4) предпринимательская деятельность.

6. Одновременное и полное удовлетворение всех потребностей невозможно вследствие:

- 1) неэффективного использования рабочей силы;
- 2) неверного принятия экономического решения;
- 3) ограниченности экономических ресурсов;
- 4) отсутствие культуры хозяйствования.

7. В производственной функции  $Q = f(F_1, F_2 \dots F_n)$  –  $F_1, F_2 \dots F_n$  есть:

- 1) экономические потребности;
- 2) производственные ресурсы;
- 3) издержки производства;
- 4) основные доходы.

8. Максимальные результаты при минимальных затратах – это:

- 1) рациональное ведение хозяйства;
- 2) повышение производительности труда;
- 3) максимальное удовлетворение потребности;
- 4) эффективность общественного производства.

9. Самый дефицитный ресурс современной российской экономики:

- 1) труд;
- 2) капитал;
- 3) земля;
- 4) предпринимательская деятельность.

10. Альтернативные варианты при полном использовании ресурсов показывает кривая:

- 1) спроса;
- 2) предложения;
- 3) уровня жизни;
- 4) производственных возможностей.

11. Точка, расположенная вне кривой производственных возможностей показывает:

- 1) полное обеспечение наличными ресурсами;
- 2) использование ресурсов для производства одного из двух товаров;
- 3) недостаточное использование ресурсов;
- 4) необеспеченность наличными ресурсами.

12. Недостаточное использование ресурсов показывает точка, которая лежит:

- 1) за пределами кривой производственных возможностей;
- 2) внутри кривой производственных возможностей;
- 3) на кривой производственных возможностей;
- 4) на биссектрисе первого координатного угла.

13. Максимальный заработок, который может получать студент, бросив учебу в университете, есть:

- 1) доход на удовлетворение своих потребностей;
- 2) доход на содержание родителей;
- 3) альтернативная ценность обучения в университете;

4) доход на обучение в будущем периоде.

14. Трансформацию кривой производственных возможностей влечет:

- 1) активное участие страны в международном разделении труда;
- 2) изменение технологии;
- 3) расширение ресурсной базы;
- 4) преодоление ограниченности трудовых ресурсов;

15. На линии производственных возможностей рост производства одного вида продукта сочетается:

- 1) с ростом производства другого вида продукта;
- 2) с уменьшением производства другого вида продукта;
- 3) с постоянным объемом производства другого вида продукта;
- 4) возможен любой из указанных вариантов.

## Тема 2. ТЕОРИЯ СПРОСА И ПРЕДЛОЖЕНИЯ. РЫНОЧНОЕ РАВНОВЕСИЕ И ЭЛАСТИЧНОСТЬ

1. Платежеспособная потребность - это:

- 1) желание;
- 2) полезность;
- 3) объем покупок;
- 4) спрос.

2. Объем товара находящийся на рынке или способный быть доставленным туда - это:

- 1) спрос;
- 2) объем продаж;
- 3) предложение;
- 4) рынок.

3. Что из нижеперечисленного относится к инфраструктуре рынка:

- 1) завод;
- 2) биржа;
- 3) парикмахерская;
- 4) комбайн.

4. Закон спроса состоит в том, что если цена товара падает объем покупок:

- 1) растет;
- 2) падает;
- 3) не изменяется;
- 4) бесконечен.

5. Спрос на цветы 8 марта:

- 1) эластичный;
  - 2) неэластичный;
  - 3) единичной эластичности;
  - 4) абсолютно-эластичный.
6. По мере роста благосостояния потребителя эластичность его спроса по цене:
- 1) не изменяется;
  - 2) падает;
  - 3) растет;
  - 4) стремится к бесконечности.
7. Если вкусы потребителей вызвали интерес к товару X, то это означает, что:
- 1) выросла величина спроса;
  - 2) выросла величина предложения;
  - 3) выросла цена;
  - 4) вырос спрос.
8. Рост цен на материалы, необходимые для производства товара X вызовет:
- 1) сдвиг кривой спроса вверх (или вправо);
  - 2) сдвиг кривой предложения вверх (или влево);
  - 3) сдвиг кривой спроса и предложения вверх;
  - 4) сдвиг кривой предложения вниз (или вправо).
9. Рыночный спрос не испытывает влияния:
- 1) доходов потребителей;
  - 2) цен на взаимосвязанные товары;
  - 3) цен на ресурсы;
  - 4) численности покупателей.
10. Если спрос падает, кривая спроса сдвигается:
- 1) вниз и влево;
  - 2) по вращению часовой стрелки;
  - 3) вверх и вправо;
  - 4) против вращения часовой стрелки.
11. Изменение какого фактора не вызовет сдвига кривой спроса:
- 1) вкусов и предпочтений потребителей;
  - 2) размера и распределения национального дохода;
  - 3) цены товара;
  - 4) численности и возраста потребителей.
12. Совершенствование технологии сдвигает:

- 1) кривую спроса вверх и вправо;
- 2) кривую спроса вниз и вправо;
- 3) кривую предложения вниз и вправо;
- 5) кривую предложения вверх и влево.

13. Рынок товаров и услуг находятся в равновесном состоянии, если:

- 1) спрос равен предложению;
- 2) цена равна издержкам плюс прибыль;
- 3) уровень технологии меняется постоянно;
- 5) объем предложения равен объему спроса.

14. Если рыночная цена ниже равновесной:

- 1) появляются избытки товаров;
- 2) возникает дефицит товаров;
- 3) формируется рынок покупателя;
- 4) падает цена ресурсов.

15. При неэластичном спросе с повышением цены выручка:

- 1) вырастет;
- 2) уменьшится;
- 3) не изменится;
- 4) равна 0.

### Тема 3. ТЕОРИЯ ПОВЕДЕНИЯ ПОТРЕБИТЕЛЯ

1. Параллельный сдвиг линии бюджетного ограничения вправо связан с:

- 1) ростом дохода;
- 2) падением дохода;
- 3) увеличением полезности;
- 4) ростом спроса.

2. Какой из следующих перечней значений полезности иллюстрирует закон убывающей предельной полезности:

- 1) 200, 300, 400, 500;
- 2) 200, 450, 750, 1100;
- 3) 200, 400, 1600, 9600;
- 4) 200, 250, 270, 280.

3. Положение и наклон кривой безразличия для отдельного потребителя объясняется:

- 1) его предпочтениями и размерами дохода;
- 2) только ценами покупаемых товаров;
- 3) предпочтениями, размерами дохода и ценами покупаемых товаров;



4) только его предпочтениями.

4. Предположим, что потребитель имеет доход в 8 долларов. Цена товара А равна 1долл., а цена товара В – 0,5долл. Какая из следующих комбинаций товаров находится на бюджетной линии:

- 1) 8А и 1В;
- 2) 7А и 1В;
- 3) 6А и 6В;
- 4) 5А и 6В.

5. Утверждение, которое говорит о том, что полезность, приносимая каждой последующей единицей товара, убывает по мере увеличения количества приобретаемых товаров – это закон:

- 1) спроса;
- 2) полезности;
- 3) убывающей предельной полезности;
- 4) рынка.

6. Потребительское равновесие на карте безразличия - это:

- 1) любое пересечение бюджетной линии и кривой безразличия;
- 2) любая точка на самой высокой из кривых безразличия;
- 3) та точка, в которой наклон бюджетной линии равен наклону касательной к ней кривой безразличия;
- 4) любая точка, расположенная на бюджетной линии;

7. Какое из следующих утверждений является неверным:

- 1) каждая точка на кривой безразличия означает комбинацию товаров;
- 2) каждая точка на кривой безразличия означает комбинацию двух товаров;
- 3) все точки на кривой безразличия означают одинаковый уровень полезности;
- 4) все точки на бюджетной линии означают одинаковый уровень полезности;

8. Теория потребительского поведения предполагает, что потребитель стремится максимизировать:

- 1) разницу между общей и предельной полезностью;
- 2) общую полезность;
- 3) среднюю полезность;
- 4) предельную полезность.

9. Если потребитель выбирает комбинацию, представленную точкой, лежащей на плоскости, ограниченной бюджетной линией, то он:

- 1) максимизирует полезность;

- 2) желает купить больше товаров, чем позволяет его бюджет;
- 3) не полностью использует свой бюджет;
- 4) находится в положении потребительского равновесия.

10. Способность экономического блага удовлетворять одну или несколько человеческих потребностей:

- 1) необходимость;
- 2) желание;
- 3) полезность;
- 4) спрос.

11. Полезность каждой дополнительной единицы потребленного блага:

- 1) предельная полезность;
- 2) предельные издержки;
- 3) предельный доход;
- 4) предельная производительность.

12. Кривая, которая показывает различные комбинации двух экономических благ, имеющих одинаковую полезность для потребителя:

- 1) линия бюджетного ограничения;
- 2) кривая безразличия;
- 3) изокоста;
- 4) кривая средних издержек.

13. Участок кривой безразличия, в котором возможна эффективная замена одного блага другим:

- 1) зона прибыльности;
- 2) зона субституции;
- 3) зона рентабельности;
- 4) зона насыщения.

14. Степень удовлетворения от потребления двух товаров выросла, при этом произошел:

- 1) сдвиг кривой безразличия вправо вверх;
- 2) сдвиг кривой безразличия влево вниз;
- 3) сдвиг линии бюджетного ограничения вправо вверх;
- 4) изменение величины потребляемых товаров.

15. Кривая, показывающая какие потребительские наборы можно приобрести при данном бюджете потребителя:

- 1) кривая безразличия;

- 2) линия бюджетного ограничения;
- 3) изоутилиты;
- 4) изокванты.

#### Тема 4. РЫНОЧНАЯ ЭКОНОМИКА: ПОВЕДЕНИЕ ПРОИЗВОДИТЕЛЕЙ

1. Разность между совокупной выручкой TR и совокупными издержками TC за определенный период времени есть:

- 1) заработная плата;
- 2) прибыль;
- 3) процент;
- 1) рента.

2. Разность между совокупной выручкой и внешними издержками есть:

- 1) бухгалтерская прибыль;
- 2) экономическая прибыль;
- 3) нормальная прибыль;
- 4) реальная прибыль.

3. В долгосрочном периоде деятельности фирмы все издержки считаются:

- 1) постоянными;
- 2) переменными;
- 3) общими;
- 4) предельными.

4. В краткосрочном периоде деятельности фирмы все издержки являются:

- 1) альтернативными;
- 2) постоянными и переменными;
- 3) неявными;
- 4) явными.

5. В каких показателях выражены издержки:

- 1) натуральных;
- 2) трудовых;
- 3) стоимостных;
- 4) отчетных.

6. Общие издержки при нулевом объеме производства равны:

- 1) постоянным издержкам;
- 2) экономическим издержкам;
- 3) заработной плате;
- 4) расходам на сырье.

7. Какие из следующих издержек не принимаются во внимание при выработке решений об оптимальном объеме производства фирмы:

- 1) средние переменные издержки;
- 2) бухгалтерские издержки;
- 3) средние постоянные издержки;
- 4) неявные издержки.

8. Какая кривая изображающая издержки никогда не принимает U-образную форму:

- 1) кривая постоянных издержек;
- 2) кривая средних постоянных издержек;
- 3) кривая средних переменных издержек;
- 4) кривая средних общих издержек.

9. Какой основной фактор лежит в основе классификации издержек на постоянные и переменные:

- 1) затраты на оплату рабочей силы;
- 2) количество выпускаемой продукции;
- 3) затраты на оплату сырья;
- 4) затраты связанные с использованием зданий и сооружений.

10. Зарплата – это:

- 1) предельные издержки;
- 2) альтернативные издержки;
- 3) постоянные издержки;
- 4) переменные издержки.

11. Приростные издержки – это:

- 1) средние издержки;
- 2) общие издержки;
- 3) совокупные издержки;
- 4) предельные издержки.

12. Какой признак из нижеперечисленных является характерным только для корпорации:

- 1) привлечение к управлению наемных менеджеров;
- 2) деление прибыли между собственниками фирмы;
- 3) выплата дивидендов;
- 4) использование наемного труда.

13. Какая формула из перечисленных верна:

- 1) бухгалтерская прибыль = общий доход – альтернативные издержки;

2) экономическая прибыль = общий доход – явные издержки;

3) нормальная прибыль = общий доход – неявные издержки;

4) прибыль = совокупная выручка – совокупные издержки.

14. Предельная выручка – это:

1) сумма денежных поступлений, получаемых фирмой от продажи определенного количества блага;

2) поступления, приходящиеся на единицу проданного блага;

3) приращение выручки, которое возникает за счет продажи очередной единицы продукции;

4) разность между совокупной выручкой и совокупными издержками за определенный период времени;

15. Условием максимизации прибыли является:

1) равенство предельной выручки предельным издержкам;

2) совокупность постоянных и переменных издержек фирмы в связи с производством продукции в краткосрочном периоде;

3) приращение совокупных издержек, вызванное увеличением производства на очередную единицу;

4) приращение выручки, которое возникает за счет продажи очередной единицы продукции.

## Тема 5. РЫНКИ ФАКТОРОВ ПРОИЗВОДСТВА

1. Какой эффект преобладает на участке кривой предложения труда с отрицательным наклоном:

1) эффект выпуска;

2) эффект дохода;

3) ценовой эффект;

4) эффект замещения.

2. Изменения технологии, ведущие к увеличению предельного продукта фактора производства, вызывают:

1) сдвиг кривой спроса на фактор влево;

2) сдвиг кривой спроса на фактор вправо;

3) сдвиг точки равновесия вниз по кривой спроса на фактор;

4) сдвиг точки равновесия вверх по кривой спроса на фактор.

3. Какое из нижеприведенных высказываний верно применительно к фактору производства, предложение которого в долгосрочном периоде абсолютно неэластично:

1) кривая предложения вертикальна;

2) доход, полученный владельцем этого фактора, представляет собой чистую экономическую ренту;

3) фактор не имеет альтернативных заменителей с точки зрения экономики в целом;

4) верны все перечисленные ответы.

4. Если при данном объеме использования капитала увеличение использования труда на единицу не дает приращения общего продукта, и то же самое относится к увеличению объема использования капитала при данном объеме труда:

1) труд и капитал выступают субститутами;

2) труд и капитал выступают компонентами;

3) выбор сочетания труда и капитала неоптимален;

4) правильных ответов среди приведенных нет.

5. Предположим, что в данном производственном процессе капитал и труд выступают субститутами. Если цена капитала растет, кривая спроса на труд:

1) сдвигается вправо;

2) остается на месте;

3) сдвигается влево;

4) информации недостаточно.

6. Кафе продает гамбургеры по 10 руб. за штуку. Рынок гамбургеров, как и рынок рабочей силы для кафе, выступает совершенно конкурентным. При увеличении числа работников с 15 до 16 объем продаж возрастает с 25 до 27 гамбургеров в час. Шестнадцатый работник будет нанят при условии, что:

1) его часовая заработная плата не превышает  $(27 * 10) / 16 = 16,875$  руб./час;

2) его часовая заработная плата не превышает 20 руб./час;

3) его часовая заработная плата колеблется в пределах от 16,87 до 20 руб./час;

4) кафе имеет возможность платить ему больше 20 руб./час

7. Спрос на капитал на рынке факторов производства – это:

1) спрос на деньги;

2) спрос на машины и оборудование;

3) спрос на акции и облигации;

4) спрос на ссудный капитал.

8. Какой вид ренты связан с различиями в естественном качестве земли:

1) абсолютная рента;

2) дифференциальная рента;

3) экономическая;

4) все виды ренты.

9. Плата за ресурс, величина которого в экономике фиксирована:

- 1) земельная рента;
- 2) цена;
- 3) экономическая рента;
- 4) стоимость.

10. Если кривая спроса на землю сдвинется вправо, что произойдет с величиной экономической ренты?

- 1) увеличится;
- 2) уменьшится;
- 3) не изменится;
- 4) данных для ответа нет.

#### Тема 6. ПОВЕДЕНИЕ ФИРМ В УСЛОВИЯХ СОВЕРШЕННОЙ И НЕСОВЕРШЕННОЙ КОНКУРЕНЦИИ

1. Какой из следующих рынков больше всего соответствует условиям совершенной конкуренции:

- 1) стали;
- 2) услуг парикмахерских;
- 3) автомобилей;
- 4) акций и облигаций фирм;

2. Кривая спроса на продукцию конкурентной фирмы:

- 1) имеет отрицательный наклон;
- 2) представляет собой горизонтальную линию при данном уровне цены;
- 3) представляет собой вертикальную линию при данном объеме предложения;
- 4) имеет положительный наклон.

3. Кривая предложения конкурентной фирмы в краткосрочном периоде – это:

- 1) кривая предельных издержек;
- 2) линия цены товара;
- 3) снижающаяся часть кривой средних издержек;
- 4) возрастающая часть кривой средних издержек.

4. Продажа по разным ценам одной и той же продукции различным покупателям – это:

- 1) ценовая дискриминация;
- 2) монополия;
- 3) дифференциация;
- 4) монополизация.

5. Олигополистический рынок схож с рынком монополистической конкуренции в том,

что:

- 1) отсутствуют любые барьеры для проникновения в отрасль;
- 2) для фирм характерно стратегическое управление;
- 3) действует незначительное количество продавцов;
- 4) фирмы обладают рыночной властью.

6. Рынки совершенной и монополистической конкуренции имеют общую черту:

- 1) производятся дифференцированные товары;
- 2) на рынке оперирует множество покупателей и продавцов;
- 3) для каждой фирмы характерна своя горизонтальная кривая спроса;
- 2) выпускаются однородные товары.

7. Какой из перечисленных продуктов никогда не производился в рамках картельного соглашения производителей:

- 1) нефть;
- 2) бананы;
- 3) сахар;
- 4) пшеница.

8. Отрасль, в которой функционирует небольшое число конкурирующих фирм, является:

- 1) олигополией;
- 2) монополией;
- 3) совершенной конкуренций;
- 4) монополистической конкуренцией.

9. К какому типу рынков принадлежат современные телекомпании:

- 1) олигополии;
- 2) монополии;
- 3) монополистической конкуренции;
- 4) монополии.

10. Если фирма, действующая на рынке не получает экономической прибыли в долгосрочном периоде, то такая фирма функционирует в отрасли:

- 1) совершенной конкуренции;
- 2) монополии;
- 3) олигополии;
- 4) монополистической конкуренции.

11. Наиболее низкая эластичность кривой спроса характерна для фирм функционирующих на рынке:



- 1) монополистической конкуренции;
- 2) совершенной конкуренции;
- 3) монополии;
- 4) олигополии.

12. При увеличении степени дифференциации продукции на рынке эластичность спроса:

- 1) равна 0;
- 2) равна бесконечности;
- 3) падает;
- 4) растет.

13. Монополия, которая существует в капиталоемкой отрасли, где нет близких заменителей данной продукции – это:

- 1) закрытая монополия;
- 2) открытая монополия;
- 3) естественная монополия;
- 4) неестественная монополия.

14. Если классифицировать рыночные структуры по признаку количества фирм в отрасли, то к олигополии можно отнести ситуацию, когда количество фирм:

- 1) 1;
- 2) бесконечно;
- 3) 2;
- 4) от 2 до 10.

15. Характерным проявлением некооперативного поведения олигополий является:

- 1) ценовая дискриминация;
- 2) дифференциация продукции;
- 3) ценовая война;
- 4) картель.

## Тема 7. СТАТИСТИЧЕСКИЕ ИЗМЕРЕНИЯ МАКРОЭКОНОМИЧЕСКИХ ПОКАЗАТЕЛЕЙ

1. Разница между конечной стоимостью товара и стоимостью материалов, используемых для его производства – это:

- 1) валовая прибыль;
- 2) доход;
- 3) добавленная стоимость;
- 4) амортизация.

2. Что из перечисленного включается в состав ВВП;

- 1) услуги домашней хозяйки;
- 2) покупка у соседа подержанного автомобиля;
- 3) покупка новых акции у брокера;
- 4) стоимость нового учебника в местном книжном магазине.

3. Отчисления на потребление капитала — это:

- 1) чистые инвестиции;
- 2) чистые иностранные инвестиции;
- 3) амортизация;
- 4) фонды, которые не могут быть использованы для закупки потребительских товаров.

4. Если из НД вычесть налоги на прибыль корпораций, нераспределенную прибыль и взносы на социальное страхование, а затем приплюсовать чистые трансфертные платежи, то полученная сумма - это:

- 1) личный доход;
- 2) амортизация;
- 3) валовый национальный продукт (ВНП);
- 5) чистый национальный продукт.

5. Трансфертные платежи - это:

1) выплаты домашним хозяйствам, не обусловленные предоставлением с их стороны товаров и услуг;

- 2) только выплаты правительством отдельным индивидуумам;
- 3) компоненты дохода, который не включается в НД;
- 4) все перечисленное в пунктах 1), 2), 3).

6. Располагаемый доход - это:

1) личный доход минус индивидуальные налоги;

2) сумма, включающая зарплату, жалованье, ренту, доход в форме процента на капитал;

3) зарплата и жалованье, доход в форме процента на капитал минус налог на личный доход;

5) все перечисленное в пунктах 1), 2), 3).

7. Какие из перечисленных показателей не используются при определении объема НД:

- 1) прибыль корпораций;
- 2) государственные трансфертные платежи;
- 3) проценты, выплачиваемые предпринимателями за капитал;
- 4) рентный доход.

8. Если объем реального ВВП снизился на 6-%, численность населения в том же году

сократилась на 3 %, то:

- 1) реальный ВВП на душу населения снизился;
- 2) реальный ВВП на душу населения увеличился;
- 3) реальный ВВП увеличился, а номинальный снизился;
- 4) номинальный ВВП не изменился.

9. Национальный доход - это:

- 1)  $S+I+G$  - трансфертные платежи + косвенные налоги;
- 2) стоимость предметов длительного пользования и услуг;
- 3) личный доход плюс индивидуальные налоги минус чистые субсидии государственным предприятиям;
- 4) рента, зарплата, проценты на капитал, доход от собственности и прибыль корпораций.

10. Какая из приведенных величин не включается в ВВП, рассчитанный по сумме расходов:

- 1) валовые инвестиции;
- 2)  $S+I+G$ ;
- 3) государственные закупки товаров и услуг;
- 4) зарплата и жалование.

#### Тема 8. СОВОКУПНЫЙ СПРОС И СОВОКУПНОЕ ПРЕДЛОЖЕНИЕ

1. Если уровень цен растет, а производство падает, то это вызвано:

- 1) смещением кривой совокупного спроса вправо;
- 2) смещением кривой совокупного спроса влево;
- 3) смещением кривой совокупного предложения влево;
- 1) смещением кривой совокупного предложения вправо.

2. Если объем совокупного спроса превышает уровень ВВП, достигнутый в условиях полной занятости, то это означает, что в экономике:

- 1) имеются финансовые ограничения;
- 2) существует инфляционный разрыв;
- 3) существует дефляционный разрыв;
- 4) наблюдается равновесие между совокупным спросом и совокупным предложением.

3. Если объем равновесного ВВП оказывается больше его потенциального уровня, то:

- 1) уровень цен повысится;
- 2) уровень безработицы повысится;
- 3) появится дефляционный разрыв;
- 4) автоматически увеличится совокупное предложение.

4. Кривая совокупного спроса выражает отношение между:
- 1) уровнем цен и совокупными расходами на покупку товаров и услуг;
  - 2) уровнем цен и произведенным ВВП в реальном выражении;
  - 3) уровнем цен, который признают покупатели, и уровнем цен, который удовлетворяет продавцов;
  - 4) объемами произведенного и потребленного ВЦП в реальном выражении.
5. Кейнсианский отрезок на кривой совокупного предложения:
- 1) имеет положительный наклон;
  - 2) имеет отрицательный наклон;
  - 3) представлен вертикальной линией;
  - 4) представлен горизонтальной линией.
6. Промежуточный отрезок на кривой совокупного предложения:
- 1) имеет положительный наклон;
  - 2) имеет отрицательный наклон;
  - 3) представлен вертикальной линией;
  - 4) представлен горизонтальной линией.
7. Рост совокупного предложения вызовет:
- 1) снижение уровня цен и реального объема ВВП;
  - 2) замедление роста цен и увеличение реального объема ВВП;
  - 3) повышение уровня цен и объема ВВП в реальном выражении;
  - 4) замедление роста цен и снижение реального объема ВВП.
8. Если растут цены, то:
- 1) держатели ценных бумаг с фиксированной ценой увеличивают свои расходы;
  - 2) растет спрос на деньги и уровень процентной ставки;
  - 3) расходы, чувствительные к изменению процентной ставки, увеличиваются;
  - 4) у держателей ценных бумаг с фиксированной ценой повышается покупательная способность.
9. Если произведенный объем ВВП в реальном выражении меньше равновесного, то производители:
- 1) сокращают производственные запасы и расширяют производство;
  - 2) увеличивают производственные запасы и расширяют производство;
  - 3) сокращают и производственные запасы и производство;
  - 4) увеличивают производственные запасы и сокращают производство.
10. Когда положение экономики соответствует кейнсианскому отрезку кривой совокупного предложения, рост совокупного спроса приведет:

- 1) к повышению цен, но не окажет влияние на динамику ВВП в реальном выражении;
- 2) к увеличению объема ВВП в реальном выражении, но не окажет влияния на уровень цен;
- 3) к повышению и уровня цен и объема ВВП в реальном выражении;
- 4) к повышению цен и сокращению объема ВВП в реальном выражении.

#### Тема 9. ИНФЛЯЦИЯ И ПРОБЛЕМЫ ЕЕ ИЗМЕРЕНИЯ

1. Рост цен естественных монополий – это фактор инфляции:

- 1) спроса;
- 2) предложения;
- 3) монетарной;
- 4) все перечисленные ответы неверны.

2. Рост общего уровня цен, сопровождающийся общим падением производства – это:

- 1) инфляция;
- 2) стагфляция;
- 3) стагнация;
- 4) дефляция.

3. Инфляция, которая проявляется в дефиците товаров, носит название:

- 1) открытой;
- 2) умеренной;
- 3) подавленной;
- 4) ползучей.

4. Предположим, Вы получили на заводе зарплату, положили деньги в корзину и зашли по дороге позвонить в телефон-автомат знакомой. После выхода из телефона-автомата Вы нашли на асфальте деньги, тогда как корзина исчезла. Это означает, что в стране:

- 1) инфляция спроса;
- 2) гиперинфляция;
- 3) открытая инфляция;
- 4) галопирующая.

5. Какое из определений наиболее полно отражает содержание понятия «инфляция»:

- 1) вздутие, разбухание товарно-денежного обращения;
- 2) повышение общего уровня цен;
- 3) процесс, характеризующийся снижением покупательной способности денег, при одновременном росте цен на товары и услуги;
- 4) обесценение денег, сопровождающееся нарушением законов денежного обращения и утратой ими всех или части основных функций.

6. Подавленная инфляция проявляется:

1) во все большем разрыве между ценой на товары, устанавливаемой государством, и рыночной ценой на эти же товары, складывающейся под влиянием спроса и предложения;

2) в потере у производителей стимулов к увеличению количества производимой продукции;

3) в дефиците товаров (и услуг) в стране;

4) правильный ответ включает все названное выше.

7. Открытая инфляция характеризуется:

1) постоянным повышением цен;

2) ростом дефицита;

3) увеличением денежной массы;

4) ростом налогов.

8. Стагфляция характеризуется:

1) постоянным ростом цены потребительской корзины;

2) ростом цен, сокращением производства и высоким уровнем безработицы;

3) дефицитом товаров и услуг.

9. При дефляции увеличивается:

1) производство;

2) занятость;

3) покупательная способность денежной единицы;

5) денежная масса.

10. Какое из сочетаний видов инфляции в экономике любой страны наиболее предпочтительно (благоприятно):

1) сбалансированная, умеренная, ожидаемая;

2) ползучая, неожиданная, сбалансированная;

3) несбалансированная, галопирующая и ожидаемая;

4) ожидаемая, галопирующая и сбалансированная.

#### Тема 10. ЗАНЯТОСТЬ И БЕЗРАБОТИЦА

1. Студент, закончивший ВУЗ, но еще не устроившийся на работу может быть учтен в безработице:

1) структурной;

2) фрикционной;

3) сезонной;

4) циклической.

2. Потерявший работу из-за спада в экономике попадает в категорию безработных,

охваченных:

1) фрикционной формой безработицы;

2) структурной формой безработицы;

3) циклической формой безработицы;

4) перманентной формой безработицы;

3. Застойная безработица характеризует:

1) ту часть населения, которая добровольно меняет работу;

2) ту часть населения, которая потеряла работу в связи со структурной перестройкой производства;

3) ту часть населения, которая временно потеряла работу в связи с циклическим характером производства;

4) ту часть населения, которая постоянно меняет работу или перебивается случайными заработками.

4. Согласно закону Оукена, двухпроцентное превышение фактического уровня безработицы над его естественным уровнем означает, что отставание фактического объема ВВП составляет:

1) 2%;

2) 3 %;

3) 4 %;

4) 5 %;

5) значительно больше 5 %.

5. Недостаточный совокупный спрос приводит:

1) к росту фрикционной формы безработицы;

2) к росту структурной безработицы;

3) к росту циклической безработицы;

4) к росту скрытой формы безработицы;

6. Безработица в пределах естественной нормы:

1) трагедия для общества;

2) один из факторов эффективного функционирования экономики;

3) один из факторов неэффективного функционирования экономики;

4) главный фактор социальной напряженности в обществе.

7. Фрикционная безработица характеризует:

1) ту часть населения, которая добровольно меняет работу;

2) ту часть населения, которая потеряла работу в связи со структурной перестройкой производства;

3) ту часть населения, которая временно потеряла работу в связи с циклическим характером производства;

4) ту часть населения, которая постоянно лишена работы или пере-бивается случайными заработками.

#### Тема 11. РАСПРЕДЕЛЕНИЕ ДОХОДОВ И ИЗМЕРЕНИЕ СТЕПЕНИ ИХ ДИФФЕРЕНЦИАЦИИ

1. Индексация доходов:

1) стимулирует производительный труд;

2) способствует уменьшению разрывов в доходах лиц различных социальных категорий;

3) используется для поддержания уровня жизни лиц с фиксированными доходами;

4) ведет к усилению социальной дифференциации.

2. Трансфертные платежи - это:

1) выплаты населению, не обусловленные предоставлением с его стороны товаров и услуг;

2) выплаты правительствам отдельным лицам;

3) одна из форм заработной платы и жалования;

4) внутрифирменные денежные потоки

3. Изменения в уровне реальной заработной платы можно определить путем сопоставления номинальной заработной платы с динамикой одного из следующих показателей:

1) нормы прибыли;

2) уровня цен на товары и услуги;

3) ставки налогообложения;

4) продолжительность рабочей недели.

4. Какие социальные категории более всего нуждаются в государственной политике доходов в период высокой инфляции:

1) лица с фиксированными номинальными доходами;

2) лица, у которых номинальные доходы растут медленнее, чем повышаются цены;

3) участники теневой экономики.

5. Коэффициент Джини вырос в экономике страны А с 0,22 до 0,6. Это означает, что:

1) среднедушевые реальные доходы уменьшились;

2) дифференциация доходов усилилась;

3) доля семей, доход которых ниже прожиточного минимума, снизился.

6. Кривая Лоренца за пять лет сдвинулась дальше от биссектрисы. Что это означает:



- 1) достижение всеобщего социального равенства;
- 2) усиление дифференциации доходов населения;
- 3) повышение жизненного уровня населения.

7. Увеличение степени неравенства в распределении доходов в обществе отразится на кривой Лоренца:

- 1) совпадением кривой распределения доходов со срединной линией;
- 2) движением кривой распределения доходов вверх;
- 3) движением кривой распределения доходов вниз;
- 4) кривая останется в прежнем положении.

### **8.3. Перечень вопросов и заданий для промежуточной аттестации по дисциплине**

#### **Вопросы для промежуточного контроля (зачета)**

1. Экономическая наука и ее структура Предмет и методы экономической теории.
2. Основные экономические школы и их вклад в развитие экономической теории.
3. Сущность общественного производства и его характеристика.
4. Производственные возможности экономики и проблема экономического выбора.
5. Альтернативные издержки. Фундаментальные проблемы экономики.
6. Экономические системы общества: структура и типы.
7. Сравнительный анализ командно-административной и рыночной систем.
8. Рынок: его структура, субъекты и механизм функционирования.
9. Спрос и его закон. Факторы, влияющие на спрос.
10. Предложение и его закон. Факторы, влияющие на предложение.
11. Рыночное равновесие и его нарушение.
12. Эластичность и ее виды. Практическое значение показателя эластичности.
13. Кардиналистский подход к анализу спроса и полезности.
14. Ординалистский подход и процесс поведения потребителя.
15. Потребительское равновесие. Эффект дохода и эффект замещения.
16. Сущность производственного процесса фирмы. Постоянные и переменные факторы производства.
17. Закон убывающей отдачи. Эффект масштаба.
18. Понятие фирмы и система ее целей. Факторы деятельности фирмы.
19. Сущность предпринимательства и его организационно - правовые формы.
20. Издержки производства: их виды, структура и проблема минимизации.

21. Доходы фирмы: виды, источники и роль.
22. Прибыль фирмы: роль, виды и ее распределение.
23. Равновесие фирмы в условиях совершенной конкуренции. Принцип максимизации прибыли.
24. Понятие рыночной структуры. Эффективность конкурентных рынков.
25. Характеристика рынков несовершенной конкуренции.
26. Конкуренция: сущность, формы и виды. Методы конкурентной борьбы.
27. Монополия: сущность и виды. Антимонопольное регулирование.
28. Причины и границы государственного вмешательства в экономику. Проблема общественных товаров и внешних эффектов.
29. Основные цели, направления и методы государственного регулирования рыночной экономики.
30. Рынки факторов производства: предложение и спрос на них.
31. Рынок труда и его особенности. Сущность заработной платы.
32. Характеристика рынка капитала и рынка земли.
33. Финансовый рынок и его роль. Фондовая биржа. Ценные бумаги.
34. СНС. ВВП и его составляющие. Реальный и номинальный ВВП.
35. Совокупный спрос, совокупное предложение и их факторы.
36. Потребление, сбережения, инвестиции и их влияние на национальный доход.
37. Макроэкономическое равновесие. Кейсианский и классический подходы. Эффект мультипликатора.
38. Факторы экономического роста. Экономический цикл и его фазы.
39. Сущность и функции денег. Денежное обращение и монетарная политика.
40. ЦБ и его функции. Основные направления денежно-кредитной политики.
41. Роль кредита. Кредитно-банковская система. Банки и их операции.
42. Инфляция и ее виды. Социально - экономические последствия инфляции.
43. Безработица и ее формы. Последствия безработица и государственное регулирование рынка труда.
44. Налоговая система: роль, принципы построения и функции.
45. Налоги и их классификация. Налоговая система государства.
46. Финансовая система: структура, субъекты и функции
47. Государственный бюджет: устройство и роль Проблемы дефицита государственного бюджета и государственного долга.
48. Сущность мирового хозяйства и основные направления его развития.
49. Международная валютная система. Курс валют.

50. Сущность социальной политики государства и ее необходимость.
51. Кривая Лоренца. Особенности распределения доходов в России.
52. Механизмы социальной поддержки и защиты населения в условиях рынка.
53. Основные черты и особенности переходной экономики России.
54. Приватизация в России: причины, формы, методы и результаты.

#### 8.4. Планируемые уровни сформированности компетенций обучающихся и критерии оценивания

Уровни	Содержательное описание уровня	Основные признаки выделения уровня (этапы формирования компетенции, критерии оценки сформированности)	Пятибалльная шкала (академическая) оценка	Двухбалльная шкала, зачет	БРС, % освоения (рейтинговая оценка)
Повышенный	Творческая деятельность	<i>Включает нижестоящий уровень.</i> Умение самостоятельно принимать решение, решать проблему/задачу теоретического и прикладного характера на основе изученных методов, приемов, технологий	отлично	зачтено	86-100
Базовый	Применение знаний и умений в более широких контекстах учебной и профессиональной деятельности, нежели по образцу с большей степени самостоятельности и инициативы	<i>Включает нижестоящий уровень.</i> Способность собирать, систематизировать, анализировать и грамотно использовать информацию из самостоятельно найденных теоретических источников и иллюстрировать ими теоретические положения или обосновывать практику применения	хорошо		71-85
Удовлетворительный (достаточный)	Репродуктивная деятельность	Изложение в пределах задач курса теоретически и практически контролируемого материала	удовлетворительно		55-70
Недостаточный	Отсутствие признаков удовлетворительного уровня		неудовлетворительно	не зачтено	Менее 55

#### 9. Перечень основной и дополнительной учебной литературы, необходимой для освоения дисциплины.

##### Основная литература

1. Гребнев, Л. С. Экономика : учебник / Л. С. Гребнев. - Москва : Логос, 2019. - 408 с. - (Новая университетская библиотека). - ISBN 978-5-98704-474-2. - Текст : электронный. - URL: <https://znanium.com/catalog/product/1214492>.

## Дополнительная литература

1. Экономика : учебное пособие / под ред. проф. В.А. Умнова и доц. А.М. Белоновской. — Москва : ИНФРА-М, 2019. — 180 с. - ISBN 978-5-16-109994-0. - Текст : электронный. - URL: <https://znanium.com/catalog/product/1855583>

### **10. Перечень ресурсов информационно-телекоммуникационной сети «Интернет», необходимых для освоения дисциплины (модуля).**

- НЭБ Национальная электронная библиотека, диссертации и прочие издания
- eLIBRARY.RU Научная электронная библиотека, книги, статьи, тезисы докладов конференций
- Гребенников Электронная библиотека ИД журналы
- ЭБС ZNANIUM.COM
- РГБ Информационное обслуживание по МБА
- БЕН РАН
- Электронно-библиотечная система (ЭБС) Кантитана (<https://elib.kantiana.ru/>)

### **11. Перечень информационных технологий, используемых при осуществлении образовательного процесса по дисциплине.**

Программное обеспечение обучения включает в себя:

- система электронного образовательного контента БФУ им. И. Канта – [www.lms-3.kantiana.ru](http://www.lms-3.kantiana.ru), обеспечивающую разработку и комплексное использование электронных образовательных ресурсов;
- серверное программное обеспечение, необходимое для функционирования сервера и связи с системой электронного обучения через Интернет;
- корпоративная платформа Microsoft Teams;
- установленное на рабочих местах обучающихся ПО: Microsoft Windows 7, Microsoft Office Standart 2010, антивирусное программное обеспечение Kaspersky Endpoint Security.
- Специального программного обеспечения не требуется.

## **12. Описание материально-технической базы, необходимой для осуществления образовательного процесса по дисциплине.**

Для проведения занятий лекционного типа, практических и семинарских занятий используются специальные помещения (учебные аудитории), оборудованные техническими средствами обучения – мультимедийной проекционной техникой. Для проведения занятий лекционного типа используются наборы демонстрационного оборудования.

Для проведения лабораторных работ, (практических занятий – при необходимости) используются специальные помещения (учебные аудитории), оснащенные специализированным лабораторным оборудованием: персональными компьютерами с возможностью выхода в интернет и с установленным программным обеспечением, заявленным в п.11.

Для проведения групповых и индивидуальных консультаций, текущего контроля и промежуточной аттестации используются специальные помещения (учебные аудитории), оборудованные специализированной мебелью (для обучающихся), меловой / маркерной доской.

Для организации самостоятельной работы обучающимся предоставляются помещения, оснащенные компьютерной техникой с возможностью подключения к сети «Интернет» и обеспечением доступа в электронную информационно-образовательную среду университета.

Для обучения инвалидов и лиц с ограниченными возможностями здоровья университетом могут быть представлены специализированные средства обучения, в том числе технические средства коллективного и индивидуального пользования.

**МИНИСТЕРСТВО НАУКИ И ВЫСШЕГО ОБРАЗОВАНИЯ  
РОССИЙСКОЙ ФЕДЕРАЦИИ**  
федеральное государственное автономное образовательное учреждение  
высшего образования «Балтийский федеральный университет имени Иммануила  
Канта»  
Институт физико-математических наук и информационных технологий

**РАБОЧАЯ ПРОГРАММА ДИСЦИПЛИНЫ**

**«Иностранный язык (английский)»**

**Шифр: 03.03.03**

**Направление подготовки: «Радиофизика»**

**Профиль: «Компьютерная электроника и информационные технологии»**

**Квалификация (степень) выпускника: бакалавр**

Калининград  
2021

## Лист согласования

**Составитель:** Алексеева Татьяна Дмитриевна, канд. психол. наук, доцент Ресурсного центра (кафедры) иностранных языков.

Рабочая программа утверждена на заседании учебно-методического совета института физико-математических наук и информационных технологий

Протокол № 02/21 от «22» марта 2021 г.

Председатель учебно-методического  
совета института физико-математических  
наук и информационных технологий  
Первый заместитель директора  
ИФМНиИТ, к. ф.-м. н., доцент

Шпилевой А. А

Ведущий менеджер

Бурмистров В. И.

## Содержание

1. Наименование дисциплины.
2. Перечень планируемых результатов обучения по дисциплине, соотнесенных с планируемыми результатами освоения образовательной программы.
3. Место дисциплины в структуре образовательной программы.
4. Виды учебной работы по дисциплине.
5. Содержание дисциплины, в том числе практической подготовки в рамках дисциплины, структурированное по темам.
6. Перечень учебно-методического обеспечения для самостоятельной работы обучающихся по дисциплине.
7. Методические рекомендации по видам занятий
8. Фонд оценочных средств
  - 8.1. Перечень компетенций с указанием этапов их формирования в процессе освоения образовательной программы в рамках учебной дисциплины
  - 8.2. Типовые контрольные задания или иные материалы, необходимые для оценки знаний, умений и навыков и (или) опыта деятельности в процессе текущего контроля
  - 8.3. Перечень вопросов и заданий для промежуточной аттестации по дисциплине
  - 8.4. Планируемые уровни сформированности компетенций обучающихся и критерии оценивания
9. Перечень основной и дополнительной учебной литературы, необходимой для освоения дисциплины
11. Перечень информационных технологий, используемых при осуществлении образовательного процесса по дисциплине.
12. Описание материально-технической базы, необходимой для осуществления образовательного процесса по дисциплине



## 1. Наименование дисциплины: «Иностранный язык (английский)».

**Цель** дисциплины «Иностранный язык (английский)» - обучение практическому владению разговорно-бытовой речью и языком специальности для активного использования английского как в повседневном, так и в профессиональном общении.

## 2. Перечень планируемых результатов обучения по дисциплине, соотнесенных с планируемыми результатами освоения образовательной программы

Код и содержание компетенции	Результаты освоения образовательной программы (ИДК)	Результаты обучения по дисциплине
УК-4. Способен осуществлять деловую коммуникацию в устной и письменной формах на государственном языке Российской Федерации и иностранном(ых) языке(ах)	<p>УК-4.1. Знает принципы построения устного и письменного высказывания на русском и иностранном языках, правила и закономерности деловой устной и письменной коммуникации</p> <p>УК-4.2. Умеет применять на практике деловую коммуникацию в устной и письменной формах, методы и навыки делового общения на русском и иностранном языках</p> <p>УК-4.3. Владеет навыками чтения и перевода текстов на иностранном языке в профессиональном общении, навыками деловых коммуникаций в устной и письменной форме на русском и иностранном языках, методикой составления суждения в межличностном деловом общении на русском и иностранном языках</p>	<p>1,2 семестры</p> <p>Знать: базовую лексику общего языка, лексику, представляющую нейтральный научный стиль, а также основную техническую терминологию; наиболее употребительную (базовую) грамматику и основные грамматические явления, характерные для регистра научной речи.</p> <p>Уметь: понимать устную (монологическую и диалогическую) речь на бытовые и специальные темы.</p> <p>Владеть: навыками разговорно-бытовой речи (нормативным произношением и ритмом речи и применять их для беседы на бытовые и специальные темы).</p> <p>3,4 семестры</p> <p>Знать: лексику и фразеологию, отражающую основные направления технической науки в области информационных систем и технологий; основные элементы понимания делового письма; основные приемы аннотирования, реферирования и перевода научно-технической литературы.</p> <p>Уметь: воспринимать на слух и участвовать в обсуждении тем, связанных со специальностью; читать и понимать со словарем научную литературу по общим и специальным вопросам информационных систем и технологий.</p> <p>Владеть: навыками чтения научной литературы с целью извлечения информации; основными навыками (неофициального и делового) письма; основными навыками публичной речи – делать научные сообщения, доклады (с предварительной подготовкой).</p>

## 3. Место дисциплины в структуре образовательной программы

Дисциплина «Иностранный язык (английский)» представляет собой дисциплину обязательной части блока дисциплин (модулей) подготовки студентов.

#### 4. Виды учебной работы по дисциплине.

Виды учебной работы по дисциплине зафиксированы учебным планом основной профессиональной образовательной программы по указанному направлению и профилю, выражаются в академических часах. Часы контактной работы и самостоятельной работы студента и часы, отводимые на процедуры контроля, могут различаться в учебных планах ОПОП по формам обучения. Объем контактной работы включает часы контактной аудиторной работы (лекции/практические занятия/ лабораторные работы), контактной внеаудиторной работы (контроль самостоятельной работы), часы контактной работы в период аттестации. Контактная работа, в том числе может проводиться посредством электронной информационно-образовательной среды университета с использованием ресурсов сети Интернет и дистанционных технологий

#### 5. Содержание дисциплины, структурированное по темам (разделам)

Исходя из рамок, установленных учебным планом по трудоемкости и видам учебной работы по дисциплине, преподаватель самостоятельно выбирает тематику занятий по формам и количеству часов проведения контактной работы: лекции и иные учебные занятия, предусматривающие преимущественную передачу учебной информации преподавателем и (или) занятия семинарского типа (семинары, практические занятия, практикумы, лабораторные работы, коллоквиумы и иные аналогичные занятия), и (или) групповые консультации, и (или) индивидуальную работу обучающихся с преподавателем, в том числе индивидуальные консультации (по курсовым работам/проектам – при наличии курсовой работы/проекта по данной дисциплине в учебном плане). Рекомендуемая тематика занятий максимально полно реализуется в контактной работе со студентами очной формы обучения. В случае реализации образовательной программы в заочной / очно-заочной форме трудоемкость дисциплины сохраняется, однако объем учебного материала в значительной части осваивается студентами в форме самостоятельной работы. При этом требования к ожидаемым образовательным результатам студентов по данной дисциплине не зависят от формы реализации образовательной программы.

№ п/п	Наименование раздела дисциплины	Содержание раздела
1	Фонетика	Понятие о нормативном произнесении (RP). Ударение (word stress). Произношение: <i>-ed</i> endings, weak forms. Специфика артикуляции звуков, интонации, акцентуации и ритма нейтральной речи в изучаемом языке; основные особенности ритма нейтральной речи в изучаемом языке; основные особенности полного стиля произношения, характерные для сферы профессиональной коммуникации; чтение транскрипции.

№ п/п	Наименование раздела дисциплины	Содержание раздела
2	Грамматика	<p>Развитие грамматических навыков, обеспечивающих коммуникацию общего характера без искажения смысла при письменном и устном общении. Основные грамматические явления, характерные для профессиональной речи.</p> <p>По учебнику Language Leader by David Cotton, Units 1-12:</p> <p>Unit 1. Типы вопросов (Present Simple, Present Continuous)</p> <p>Unit 2. Past Simple, правильные и неправильные глаголы. Present Perfect simple and Past Simple; <i>yet, already, before, never</i></p> <p>Unit 3. Present Perfect Continuous. Present Perfect simple and Continuous</p> <p>Unit 4. Future forms: <i>will, going to</i>, present continuous. First Conditional, time clauses</p> <p>Unit 5. Second Conditional. Comparison: <i>as ... as</i>, emphasizing difference and similarity</p> <p>Unit 6. Past Continuous. Past Perfect</p> <p>Unit 7. Модальные глаголы (Modals)</p> <p>Unit 8. Defining relative clauses. Non-defining relative clauses.</p> <p>Unit 9. Пассивный залог. Артикли</p> <p>Unit 10. Expressions of quantity. Infinitives and <i>-ing</i> forms</p> <p>Unit 11. Reported speech: statements and commands; questions</p> <p>Unit 12. Third conditional</p> <p>По учебнику Information Technology by Eric H. Glendinning, Units 1-11, 13, 15, 17</p> <p>Unit 1. Revision: Past Simple and Present Perfect</p> <p>Unit 2. Предлоги места</p> <p>Unit 3. Present Passive</p> <p>Unit 4. Revision: Comparison and contrast</p> <p>Unit 5. Revision: Past simple questions</p> <p>Unit 6. Герундий <i>-ing</i> form: as noun and after prepositions</p> <p>Unit 7. V+obj+infin; V+obj+to-infin; <i>allow, enable, help, let, permit</i></p> <p>Unit 8. Инфинитив. Герундий</p> <p>Unit 9. <i>-ing</i> clauses: cause and effect</p> <p>Unit 10. <i>if</i>-sentences, types 1 and 2. Word study noun + noun compounds</p> <p>Unit 11. Причастие</p> <p>Unit 13. Придаточные условные (Time clauses)</p> <p>Unit 15. Модальные глаголы (<i>would ...</i>)</p> <p>Unit 17. Модальные глаголы (<i>should ...</i>)</p>
3	Говорение (устные разговорные и профессиональные темы)	<p>Культура и традиции стран изучаемого языка, правила речевого этикета. Диалогическая и монологическая речь с использованием наиболее употребительных лексико-грамматических средств в основных коммуникативных ситуациях неофициального и официального общения.</p> <p>По учебнику Language Leader by David Cotton, Units 1-12:</p> <p>Unit 1. Topics: Discussing personalities. Information gap. Discussing charisma and personality</p> <p>Unit 2. Topics: Discussing travel. Discussing past life events. Discussing jobs</p> <p>Unit 3. Topics: Discussing jobs. Discussing what is important in a job. Discussing homeworking. Asking killer questions</p> <p>Unit 4. Topics: Discussing language. Discussing texting and language in the future. Debate-minority languages</p> <p>Unit 5. Topics: Talking about adverts. Describing and discussing photos. Discussing using different media to advertise products. Roleplay</p> <p>Unit 6. Topics: Pairwork – planning a business idea. Discussing business dilemmas. Talking about famous people’s achievements</p> <p>Unit 7. Topics: Discussing objects in the home. Discussing designs. Designing a new product</p> <p>Unit 8. Topics: Discussing education. Describing a teacher. Talking about educational systems</p>

№ п/п	Наименование раздела дисциплины	Содержание раздела
		<p>Unit 9. Topics: Discussing engineering achievements. Discussing structures. Designing a super structure</p> <p>Unit 10. Topics: Talking about trends. Discussing fashion and clothes. Discussing work, health and society</p> <p>Unit 11. Topics: Debate – how to spend an arts grant. Discussing celebrities and the arts. Describing a news event</p> <p>Unit 12. Topics: Discussing crimes. Discussing crimes and criminals. Speculating about a crime</p> <p>По учебнику Information Technology by Eric H. Glendinning, Units 1-11, 14-17:</p> <p>Unit 1. Topic: Exchanging information</p> <p>Unit 2. Topic: Exchanging technical information</p> <p>Unit 3. Topic: Describing a process (shown in a diagram)</p> <p>Unit 4. Topic: Types of peripherals</p> <p>Unit 5. Topic: Role play (between Paul and the Interviewer)</p> <p>Unit 6. Topic: Exchanging technical information</p> <p>Unit 7. Topic: Providing explanations</p> <p>Unit 8. Topic: Exchanging information</p> <p>Unit 9. Topic: Providing explanations (on one aspect of multimedia)</p> <p>Unit 10. Topic: Giving instructions (to perform computer operations in Windows...)</p> <p>Unit 11. Topic: Providing explanations (to help label a diagram)</p> <p>Unit 14. Topic: Exchanging information (on your website flowchart)</p> <p>Unit 15. Topic: Information about some websites</p> <p>Unit 16. Topic: Exchanging information to complete a diagram</p> <p>Unit 17. Topic: Giving advice on technical problems</p>
4	Лексика	<p>Понятие дифференциации лексики по сферам применения (бытовая, терминологическая, общенаучная, официальная и другая).</p> <p>Понятие о свободных и устойчивых словосочетаниях, фразеологических единицах.</p> <p>Понятие об основных способах словообразования.</p> <p>По учебнику Language Leader by David Cotton, Units 1-12:</p> <p>Unit 1. Словообразование: префиксы. Прилагательные, характеризующие личность, по теме О себе (Personality)</p> <p>Unit 2. Слова и выражения по теме Путешествие (Travel). Фразеологические глаголы (1)</p> <p>Unit 3. Прилагательные, относящиеся к работе. Обозначение времени, слова и выражения по теме Работа (Work)</p> <p>Unit 4. Слова и выражения по теме Язык (Language). Фразеологические глаголы (2): <i>allow, permit, let</i></p> <p>Unit 5. Слова и выражения, словосочетания по теме Рекламирование (Advertising)</p> <p>Unit 6. Бизнес-терминология, должности. Слова и выражения по теме Бизнес (Business)</p> <p>Unit 7. Словообразование, прилагательные. Абстрактные существительные по теме Дизайн (Design)</p> <p>Unit 8. Слова и выражения по теме Образование (Education)</p> <p>Unit 9. Слова и словосочетания по теме Техника (Engineering)</p> <p>Unit 10. Фразеологические глаголы (3) по теме Направление, тенденция (Trend)</p> <p>Unit 11. Слова и словосочетания по теме Искусство и средства массовой информации (Arts and media)</p> <p>Unit 12. Слова и выражения по теме Преступление (Crime)</p> <p>По учебнику Information Technology by Eric H. Glendinning, Units 2, 4-17:</p> <p>Unit 2. Аббревиатура. Терминология по теме Computer Architecture</p> <p>Unit 4. Слова и выражения по теме Peripherals</p> <p>Unit 5. Словообразование: <i>up- and -up verbs</i></p> <p>Слова и выражения по теме Interview: Former student</p>

№ п/п	Наименование раздела дисциплины	Содержание раздела
		<p>Unit 6. Слова и выражения по теме Operating systems. Связки (Linking words and phrases)</p> <p>Unit 7. Слова и выражения по теме Graphical User Interfaces</p> <p>Unit 8. Слова и выражения по теме Applications Programs</p> <p>Unit 9. Терминология. Слова и выражения по теме Multimedia</p> <p>Unit 10. Терминология. Слова и словосочетания по теме Interview: Computing Support Officer</p> <p>Unit 11. Терминология. Слова и словосочетания по теме Networks</p> <p>Unit 12. Слова и выражения по теме The Internet</p> <p>Unit 13. Слова и выражения по теме The World Wide Web</p> <p>Unit 14. Слова и выражения по теме Websites. Предоставление совета (Giving advice)</p> <p>Unit 15. Дефиниции и коллокации по теме Interview: Webpage Creator</p> <p>Unit 16. Аббревиатура. Терминология. Выражения для передачи уверенности (Certainty expressions) по теме Communications systems</p> <p>Unit 17. Слова и выражения по теме Computing Support</p>
5	Чтение	<p>Понимание информации при чтении учебной, справочной, культурологической, научно-популярной литературы в соответствии с конкретной целью (ознакомительное чтение, изучающее чтение, просмотровое).</p> <p>По учебнику Language Leader by David Cotton, Units 1-12:</p> <p>Unit 1. Encyclopedia entry about Carl Jung. Internet article about Hideo Nakata. Magazine article about charisma</p> <p>Unit.2 Magazine article about travel and tourism. Articles about famous explorers. Magazine article about Wilfred Thesiger. Excerpt from 'Arabian Sands'</p> <p>Unit 3. Job advertisements. Magazine article about homeworking. Advice leaflet about job interviews</p> <p>Unit 4. Advert for a language course. New website about texting. Excerpt about dying languages</p> <p>Unit 5. Opinions about advertising. Magazine article about advertising. Newspaper article about advertising to children</p> <p>Unit 6. Leaflet about business plans. Business dilemmas. Obituaries of business icons</p> <p>Unit 7. Extracts from a design book. Encyclopedia entry about Raymond Loewy</p> <p>Unit 8. New debate website about single-sex schools. Encyclopedia entry about Maria Montessori. Newspaper editorial about university fees</p> <p>Unit 9. Publicity leaflet about females in engineering. Article about asteroids hitting the Earth</p> <p>Unit 10. Book review: Tipping Point. Magazine article about films and fashion. Magazine article about life expectancy</p> <p>Unit 11. Reviews. Magazine article about media recluses. Interview with Rageh Omar</p> <p>Unit 12. Newspaper report about cyber crime. Article about the psychology of crime. Newspaper reports about bank robberies</p> <p>По учебнику Information Technology by Eric H. Glendinning, Units 1-4, 6-9, 11-14, 16, 17:</p> <p>Unit 1: Computers make the world smaller and smarter</p> <p>Unit 2. How to read a computer ad. Cache memory. How a disk cache works</p> <p>Unit 3. Чтение диаграмм. Игнорирование нерелевантной инфо. Data mining</p> <p>Unit 4. Ready for the Bazillion-Byte Drive?</p> <p>Unit 6. Operating Systems: Hidden Software. Linux</p> <p>Unit 7. Чтение диаграмм. User Interfaces</p> <p>Unit 8. The system consists of 5 networked PCs... Patient Browser. Application Service Providers</p> <p>Unit 9. Understanding MP3. Play MP3 Files. The PC Setup. The Tricks to MPEG'S Success</p>

№ п/п	Наименование раздела дисциплины	Содержание раздела
		Unit 11. Wireless networking. Network communications Unit 12. Computer-Mediated Communication (CMC). Warnings. Choosing an ISP. How TCP/IP Links Dissimilar Machines Unit 13. Search engines. Email protocols Unit 14. Understanding the writer's purpose. XML Takes on HTML Unit 16. Broadband Communications Unit 17. Reading Hard Drives
6	Аудирование	Восприятие на слух информации при непосредственном и дистантном общении (слушании аудиотекстов, разговоре по телефону и др.) с носителями языка в рамках определенных сфер и тематики общения. По учебнику Language Leader by David Cotton, Units 1-12: Unit 1. Tracks 1.3-1.5 Conversation about appearance and personality. Radio interview with a psychologist Unit 2. Tracks 1.6; 1.8; 1.10; 1.11 Talk about travelling abroad. Interview. Lecture Unit 3. Tracks 1.12; 1.16 – 1.20 Monologues describing jobs. Monologues about homeworking. Conversation with a careers advisor. Monologues about writing CVs Unit 4. Tracks 1.21-1.23 Conversation between two students. Radio interview about Gaelic Unit 5. Tracks 1.24-1.31 Monologues about advertisements. Conversation about advertising techniques. TV debate about advertising Unit 6. Tracks 1.32-1.35; 1.37. 1.38 Radio interview about setting up a business. Conversation about a business idea Unit 7. Tracks 1.40; 1.41; 2.2-2.4 Discussion about a product. Conversations at a design museum. Conversation with a teacher about written work Unit 8. Tracks 2.5-2.9 Monologue about a teacher 'Call my bluff'. Monologues about worth of university. Conversation about a course Unit 9. Tracks 2.10-2.15 Radio interview with a woman engineer. A talk Unit 10. Tracks 2.17; 2.19-2.21 Conversation between manager and shop assistant. Advice on learning vocabulary Unit 11. Tracks 2.22-2.27 Reviews. Conversation about a job interview. Beginnings of talk Unit 12. Tracks 2.28-2.33 Monologues by criminals. Monologues about a robbery. Lecture on home security. Lecture on car security По учебнику Information Technology by Eric H.Glendingning, Units 1, 4, 5, 10, 13, 15, 16, 17 Unit 1. Tracks 02-05 Noting specific information Unit 4. Tracks 06; 07 Listening for detail (Parts 1, 2) Unit 5. Tracks 08-10 Listening for detail (Parts 1-3) Unit 10. Tracks 11-13 Matching diagrams and spoken output Unit 13. Track 14 Information on transfer, listening and note-taking Unit 15. Track 15 Listening for specific information Unit 16. Track 16 Listening for predictions and certainty Unit 17. Track 17 Information transfer from telephone call to form
7	Письмо	Передача и корректное оформление информации в письменной форме в соответствии с целями, задачами общения и с учетом адресата (фиксация информации, полученной при чтении в форме рабочих записей, плана; написание делового письма, резюме для приема на работу, заявления, заявки; заполнение формуляров, анкет, таблиц; написание личного письма и открытки; электронные сообщения; доклад и др.), осуществляя при этом определенные коммуникативные намерения (запрос сведений/ данных, информирование, предложение, побуждение к действию, выражение просьбы, согласия/несогласия, отказа, извинения, благодарности и др.)

№ п/п	Наименование раздела дисциплины	Содержание раздела
8	Самостоятельная работа студентов по внеаудиторному чтению	Виды текстов: оригинальные тексты социально-культурной тематики (для ознакомительного чтения в 1, 2 семестрах) и тексты по широкому и узкому профилю специальности (для изучающего чтения в течение 3, 4 семестров) с проверкой 1 раз в семестр и объемом не менее 15 тысяч печатных знаков. Статьи из английских газет и журналов: 'The Times', 'The Mail', 'Newsweek'. Интернет-сайт <a href="http://bbc.co.uk">bbc.co.uk</a> и др. Специальные тексты по профилю из зарубежных журналов: 'The New Transit', 'HCI Magazine' и др.

## 6. Рекомендуемая тематика занятий в форме контактной работы

*Рекомендуемая тематика учебных занятий в форме контактной работы:*

*Рекомендуемая тематика практических занятий*

№ п/п	Наименование раздела дисциплины	Тема практических занятий
1	Фонетика	Понятие о нормативном произнесении (RP). Ударение (word stress). Произношение: <i>-ed endings, weak forms</i> . Специфика артикуляции звуков, интонации, акцентуации и ритма нейтральной речи в изучаемом языке; основные особенности ритма нейтральной речи в изучаемом языке; основные особенности полного стиля произношения, характерные для сферы профессиональной коммуникации; чтение транскрипции.
2	Грамматика	По учебнику <i>Language Leader by David Cotton, Units 1-12</i> : Unit 1. Типы вопросов (Present Simple, Present Continuous Unit 2. Past Simple, правильные и неправильные глаголы. Present Perfect simple and Past Simple; <i>yet, already, before, never</i> Unit 3. Present Perfect Continuous. Present Perfect simple and Continuous Unit 4. Future forms: <i>will, going to</i> , present continuous. First Conditional, time clauses Unit 5. Second Conditional. Comparison: <i>as ... as</i> , emphasizing difference and similarity Unit 6. Past Continuous. Past Perfect Unit 7. Модальные глаголы (Modals) Unit 8. Defining relative clauses. Non-defining relative clauses. Unit 9. Пассивный залог. Артикли Unit 10. Expressions of quantity. Infinitives and <i>-ing</i> forms Unit 11. Reported speech: statements and commands; questions Unit 12. Third conditional По учебнику <i>Information Technology by Eric H. Glendinning, Units 1-11, 13, 15, 17</i> Unit 1. Revision: Past Simple and Present Perfect Unit 2. Предлоги места Unit 3. Present Passive Unit 4. Revision: Comparison and contrast Unit 5. Revision: Past simple questions Unit 6. Герундий <i>-ing</i> form: as noun and after prepositions Unit 7. V+obj+infin; V+obj+to-infin; <i>allow, enable, help, let, permit</i> Unit 8. Инфинитив. Герундий Unit 9. <i>-ing</i> clauses: cause and effect Unit 10. <i>if</i> -sentences, types 1 and 2. Word study noun + noun compounds Unit 11. Причастие

№ п/п	Наименование раздела дисциплины	Тема практических занятий
		Unit 13. Придаточные условные (Time clauses) Unit 15. Модальные глаголы ( <i>would ...</i> ) Unit 17. Модальные глаголы ( <i>should ...</i> )
3	Говорение (устные разговорные и профессиональные темы)	<p>По учебнику Language Leader by David Cotton, Units 1-12:</p> <p>Unit 1. Topics: Discussing personalities. Information gap. Discussing charisma and personality</p> <p>Unit 2. Topics: Discussing travel. Discussing past life events. Discussing jobs</p> <p>Unit 3. Topics: Discussing jobs. Discussing what is important in a job. Discussing homeworking. Asking killer questions</p> <p>Unit 4. Topics: Discussing language. Discussing texting and language in the future. Debate-minority languages</p> <p>Unit 5. Topics: Talking about adverts. Describing and discussing photos. Discussing using different media to advertise products. Roleplay</p> <p>Unit 6. Topics: Pairwork – planning a business idea. Discussing business dilemmas. Talking about famous people’s achievements</p> <p>Unit 7. Topics: Discussing objects in the home. Discussing designs. Designing a new product</p> <p>Unit 8. Topics: Discussing education. Describing a teacher. Talking about educational systems</p> <p>Unit 9. Topics: Discussing engineering achievements. Discussing structures. Designing a super structure</p> <p>Unit 10. Topics: Talking about trends. Discussing fashion and clothes. Discussing work, health and society</p> <p>Unit 11. Topics: Debate – how to spend an arts grant. Discussing celebrities and the arts. Describing a news event</p> <p>Unit 12. Topics: Discussing crimes. Discussing crimes and criminals. Speculating about a crime</p> <p>По учебнику Information Technology by Eric H.Glendingning, Units 1-11, 14-17:</p> <p>Unit 1. Topic: Exchanging information</p> <p>Unit 2. Topic: Exchanging technical information</p> <p>Unit 3. Topic: Describing a process (shown in a diagram)</p> <p>Unit 4. Topic: Types of peripherals</p> <p>Unit 5. Topic: Role play (between Paul and the Interviewer)</p> <p>Unit 6. Topic: Exchanging technical information</p> <p>Unit 7. Topic: Providing explanations</p> <p>Unit 8. Topic: Exchanging information</p> <p>Unit 9. Topic: Providing explanations (on one aspect of multimedia)</p> <p>Unit 10. Topic: Giving instructions (to perform computer operations in Windows...)</p> <p>Unit 11. Topic: Providing explanations (to help label a diagram)</p> <p>Unit 14. Topic: Exchanging information (on your website flowchart)</p> <p>Unit 15. Topic: Information about some websites</p> <p>Unit 16. Topic: Exchanging information to complete a diagram</p> <p>Unit 17. Topic: Giving advice on technical problems</p>
4	Лексика	<p>По учебнику Language Leader by David Cotton, Units 1-12:</p> <p>Unit 1. Словообразование: префиксы. Прилагательные, характеризующие личность, по теме О себе (Personality)</p> <p>Unit 2. Слова и выражения по теме Путешествие (Travel). Фразеологические глаголы (1)</p> <p>Unit 3. Прилагательные, относящиеся к работе. Обозначение времени, слова и выражения по теме Работа (Work)</p> <p>Unit 4. Слова и выражения по теме Язык (Language). Фразеологические глаголы (2): <i>allow, permit, let</i></p> <p>Unit 5. Слова и выражения, словосочетания по теме Рекламирование (Advertising)</p> <p>Unit 6. Бизнес-терминология, должности. Слова и выражения по теме Бизнес (Business)</p> <p>Unit 7. Словообразование, прилагательные. Абстрактные существительные по теме Дизайн (Design)</p>



№ п/п	Наименование раздела дисциплины	Тема практических занятий
		Unit 8. Слова и выражения по теме Образование (Education) Unit 9. Слова и словосочетания по теме Техника (Engineering) Unit 10. Фразеологические глаголы (3) по теме Направление, тенденция (Trend) Unit 11. Слова и словосочетания по теме Искусство и средства массовой информации (Arts and media) Unit 12. Слова и выражения по теме Преступление (Crime) По учебнику Information Technology by Eric H. Glendinning, Units 2, 4-17: Unit 2. Аббревиатура. Терминология по теме Computer Architecture Unit 4. Слова и выражения по теме Peripherals Unit 5. Словообразование: <i>up- and -up verbs</i> Слова и выражения по теме Interview: Former student Unit 6. Слова и выражения по теме Operating systems. Связки (Linking words and phrases) Unit 7. Слова и выражения по теме Graphical User Interfaces Unit 8. Слова и выражения по теме Applications Programs Unit 9. Терминология. Слова и выражения по теме Multimedia Unit 10. Терминология. Слова и словосочетания по теме Interview: Computing Support Officer Unit 11. Терминология. Слова и словосочетания по теме Networks Unit 12. Слова и выражения по теме The Internet Unit 13. Слова и выражения по теме The World Wide Web Unit 14. Слова и выражения по теме Websites. Предоставление совета (Giving advice) Unit 15. Дефиниции и коллокации по теме Interview: Webpage Creator Unit 16. Аббревиатура. Терминология. Выражения для передачи уверенности (Certainty expressions) по теме Communications systems Unit 17. Слова и выражения по теме Computing Support
5	Чтение	По учебнику Language Leader by David Cotton, Units 1-12: Unit 1. Encyclopedia entry about Carl Jung. Internet article about Hideo Nakata. Magazine article about charisma Unit.2 Magazine article about travel and tourism. Articles about famous explorers. Magazine article about Wilfred Thesiger. Excerpt from 'Arabian Sands' Unit 3. Job advertisements. Magazine article about homeworking. Advice leaflet about job interviews Unit 4. Advert for a language course. New website about texting. Excerpt about dying languages Unit 5. Opinions about advertising. Magazine article about advertising. Newspaper article about advertising to children Unit 6. Leaflet about business plans. Business dilemmas. Obituaries of business icons Unit 7. Extracts from a design book. Encyclopedia entry about Raymond Loewy Unit 8. New debate website about single-sex schools. Encyclopedia entry about Maria Montessori. Newspaper editorial about university fees Unit 9. Publicity leaflet about females in engineering. Article about asteroids hitting the Earth Unit 10. Book review: Tipping Point. Magazine article about films and fashion. Magazine article about life expectancy Unit 11. Reviews. Magazine article about media recluses. Interview with Rageh Omar Unit 12. Newspaper report about cyber crime. Article about the psychology of crime. Newspaper reports about bank robberies По учебнику Information Technology by Eric H. Glendinning, Units 1-4, 6-9, 11-14, 16, 17: Unit 1: Computers make the world smaller and smarter Unit 2. How to read a computer ad. Cache memory. How a disk cache works

№ п/п	Наименование раздела дисциплины	Тема практических занятий
		Unit 3. Чтение диаграмм. Игнорирование нерелевантной инфо. Data mining Unit 4. Ready for the Bazillion-Byte Drive? Unit 6. Operating Systems: Hidden Software. Linux Unit 7. Чтение диаграмм. User Interfaces Unit 8. The system consists of 5 networked PCs... Patient Browser. Application Service Providers Unit 9. Understanding MP3. Play MP3 Files. The PC Setup. The Tricks to MPEG'S Success Unit 11. Wireless networking. Network communications Unit 12. Computer-Mediated Communication (CMC). Warnings. Choosing an ISP. How TCP/IP Links Dissimilar Machines Unit 13. Search engines. Email protocols Unit 14. Understanding the writer's purpose. XML Takes on HTML Unit 16. Broadband Communications Unit 17. Reading Hard Drives
6	Аудирование	По учебнику Language Leader by David Cotton, Units 1-12: Unit 1. Tracks 1.3-1.5 Conversation about appearance and personality. Radio interview with a psychologist Unit 2. Tracks 1.6; 1.8; 1.10; 1.11 Talk about travelling abroad. Interview. Lecture Unit 3. Tracks 1.12; 1.16 – 1.20 Monologues describing jobs. Monologues about homeworking. Conversation with a careers advisor. Monologues about writing CVs Unit 4. Tracks 1.21-1.23 Conversation between two students. Radio interview about Gaelic Unit 5. Tracks 1.24-1.31 Monologues about advertisements. Conversation about advertising techniques. TV debate about advertising Unit 6. Tracks 1.32-1.35; 1.37. 1.38 Radio interview about setting up a business. Conversation about a business idea Unit 7. Tracks 1.40; 1.41; 2.2-2.4 Discussion about a product. Conversations at a design museum. Conversation with a teacher about written work Unit 8. Tracks 2.5-2.9 Monologue about a teacher 'Call my bluff'. Monologues about worth of university. Conversation about a course Unit 9. Tracks 2.10-2.15 Radio interview with a woman engineer. A talk Unit 10. Tracks 2.17; 2.19-2.21 Conversation between manager and shop assistant. Advice on learning vocabulary Unit 11. Tracks 2.22-2.27 Reviews. Conversation about a job interview. Beginnings of talk Unit 12. Tracks 2.28-2.33 Monologues by criminals. Monologues about a robbery. Lecture on home security. Lecture on car security По учебнику Information Technology by Eric H.Glending, Units 1, 4, 5, 10, 13, 15, 16, 17 Unit 1. Tracks 02-05 Noting specific information Unit 4. Tracks 06; 07 Listening for detail (Parts 1, 2) Unit 5. Tracks 08-10 Listening for detail (Parts 1-3) Unit 10. Tracks 11-13 Matching diagrams and spoken output Unit 13. Track 14 Information on transfer, listening and note-taking Unit 15. Track 15 Listening for specific information Unit 16. Track 16 Listening for predictions and certainty Unit 17. Track 17 Information transfer from telephone call to form
7	Письмо	Передача и корректное оформление информации в письменной форме в соответствии с целями, задачами общения и с учетом адресата (фиксация информации, полученной при чтении в форме рабочих записей, плана; написание делового письма, резюме для приема на работу, заявления, заявки; заполнение формуляров, анкет, таблиц; написание личного письма и открытки; электронные сообщения; доклад и др.), осуществляя при этом определенные коммуникативные намерения (запрос сведений/ данных,

№ п/п	Наименование раздела дисциплины	Тема практических занятий
		информирование, предложение, побуждение к действию, выражение просьбы, согласия/несогласия, отказа, извинения, благодарности и др.)

### ***Требования к самостоятельной работе студентов***

Самостоятельная работа при изучении иностранного языка имеет особое значение в связи со спецификой предмета, а также ограниченным бюджетом времени, отводимого на его изучение.

В режим самостоятельной работы выносятся задания, направленные на:

- автоматизацию фонетических, лексических навыков;
- технику чтения;
- развитие навыков и умений письма;
- закрепление грамматических навыков;
- развитие умений разных видов чтения;
- развитие навыков и умений подготовленной монологической речи;
- извлечение информации с целью ее дальнейшего представления

в устной форме и др.

Кроме этого, рекомендуется предъявление *ситуативных* задач, ориентированных в значительной мере на рецептивные виды речевой деятельности (чтение, аудирование). Для этого рекомендуется (особенно в начале обучения) включать в условия ситуативной задачи готовый текст, информация которого составит тему ситуации, а язык предоставит речевые образцы для ее раскрытия. Такой прием позволяет эффективно реализовать практические цели обучения, а именно - формирование наиболее значимых для данной модели речевых умений. В дальнейшем при необходимости, в зависимости от уровня подготовки студента и сложности задачи, ситуации могут предъявляться также без предваряющего их текста, но со зрительной опорой в виде ключевых слов, иллюстраций, схем и других средств наглядности, что также помогает восприятию/пониманию ситуации или ее уточнению. В качестве опоры может быть представлен перечень речевых образцов: а) на родном языке (в качестве ориентиров) и б) на иностранном - для использования в процессе развития иначе раскрытия ситуации. Учитывая ограниченную сетку часов аудиторных занятий и зачастую недостаточно высокий исходный уровень владения английским языком, ситуации могут предлагаться первоначально как домашнее задание с последующим их прочтением/прослушиванием/обсуждением в аудитории (иногда разыгрываться на занятии без предварительной подготовки).

Примерами могут служить следующие ситуации:

**Ситуация 1.** «Поиск работы» (развитие умений чтения и письма).

Вы ищете работу и хотите подать объявление в газету, в том числе на иностранном языке. Прочтите предлагаемое ниже резюме и составьте по аналогии с ним свое.

**Ситуация 2.** «Работа на выставке» (развитие умений чтения и письма).

Ваша фирма поручила Вам подготовиться к работе на международной выставке у стенда, рекламирующего изделия Вашей фирмы. Прочтите следующие рекламные материалы аналогичной иностранной фирмы (материалы предъявляются на изучаемом языке) и составьте свою информацию, необходимую для решения Вашей задачи. Продумайте также и запишите для себя возможные (в связи с этой информацией) вопросы посетителей - носителей изучаемого Вами языка и Ваши ответы на эти вопросы.

**Ситуация 3.** «Реклама» (развитие умений чтения и говорения).

Вы - посетитель выставки. Вам вручили текст рекламы на изучаемом Вами языке. Прочтите этот текст и задайте уточняющие вопросы по нему экскурсоводу - носителю этого языка. Выскажите свое мнение на данном языке (одобрение/неодобрение) о рекламе вообще и об этой в частности, аргументируя свою оценку. В заключение спросите у собеседника, приобретал ли он когда-либо что-либо под влиянием рекламы, и сошлитесь на свой опыт в отношении пользы рекламы.

**Ситуация 4.** «Проблемы экологии» (развитие умений чтения и делового письма).

Вы - член общества «Зеленых» - прочитали предложенную Вам статью о климатических условиях и экологии определенного района в стране/городе, где говорят на изучаемом Вами языке. Составьте письмо в адрес администрации этого района с Вашей оценкой (одобрительной или неодобрительной) по поводу размещения зоны отдыха, промышленных предприятий, парковок автомашин и др. Аргументируйте свою оценку.

**Ситуация 5.** «Посещение музея» (развитие умений аудирования, говорения).

Вы посмотрели фильм (диа-, теле- или видео) о картинной галерее/музее в стране изучаемого Вами языка и делитесь своими впечатлениями об увиденном с сокурсником - гражданином этой страны -на его языке. Вы задаете уточняющие вопросы и сравниваете его мнение по некоторым деталям со своей оценкой.

**Ситуация 6.** «Социологический опрос» (развитие умений чтения и письма).

Служба социологического опроса лиц, изучающих определенный иностранный язык, предложила Вам ответить на вопросы анкеты о роли иностранного языка и уровне владения им, необходимым для:

- а) туриста;
- б) работника-интуриста;
- в) специалиста-носителя языка, работающего в иностранной фирме;

г) специалиста инженерного профиля, работающего на отечественном предприятии;

д) научного сотрудника.

Изложите (в соответствующих графах) свое мнение (на изучаемом иностранном языке"), сообщите, в каких ситуациях существует или может возникнуть у перечисленных лиц потребность в знании иностранного языка, в каких видах речевой деятельности и на каком уровне владения ими.

**Ситуация 7.** «Подготовка к телефонному разговору на иностранном языке» (развитие умений письменной речи).

Вы собираетесь ехать к другу в страну изучаемого Вами языка и составляете заранее вопросы для телефонного разговора с ним по этому поводу. Учитывая цену времени международного телефонного разговора, Вы заранее записываете те вопросы на соответствующем языке, с помощью которых Вы хотите уточнить:

1. Каким транспортом предпочтительно воспользоваться.
2. Сколько времени Вы будете находиться в пути.
3. Куда и когда Вы прибудете, если отправитесь на... (поезде, машине, самолете и др.)
4. Сможет ли кто-нибудь Вас встретить.
5. Стоит ли брать такси.
6. Какой сувенир из России Ваш друг хотел бы получить.
7. Сможет ли он организовать для Вас знакомство с достопримечательностями его города/страны.

(Вы перечисляете то, что хотели бы увидеть или посетить.)

Данная ситуация может быть развернута в диалог.

**Ситуация 8.** «Транспортные проблемы» (развитие умений письма).

Вы едете в деловую поездку в страну изучаемого Вами языка, где у Вас есть друзья - носители этого языка. Желая сделать сюрприз своим друзьям. Вы не сообщаете им о своем приезде. Поэтому Вы заранее записываете на иностранном языке те вопросы, которые Вам придется задавать/выяснять по прибытии, чтобы добраться самому до места проживания Ваших друзей. Вот так эти вопросы выглядят по-русски. А как это будет на языке Ваших друзей?

1. Где находится справочное бюро?
2. Как доехать из аэропорта до ...? Можно ли доехать поездом без пересадок?
3. Далеко ли от аэропорта находится это место? Сколько времени займет

поездка на поезде и сколько на такси? Сколько это будет стоить?

4. Где покупают билеты на поезд?

5. Принято ли в этой стране при приезде преподносить цветы хозяйке дома? («Позвольте задать деликатный вопрос»)

**Ситуация 9.** «Устройство на работу» (развитие умений письма и говорения)

Вы идете на собеседование к представителю инофирмы, где хотели бы работать. Для принятия окончательного решения Вы хотели бы выяснить следующие вопросы, которые Вы заранее записали (на соответствующем иностранном языке). По-русски они выглядят так:

1. Как долго существует эта фирма?

2. Каково основное направление ее деятельности?

3. Меняла ли она свою ориентацию за последнее время (какова степень ее надежности)?

4. Сколько сотрудников занято на фирме?

5. Каков возраст большинства сотрудников?

6. В чем конкретно будет состоять Ваша работа?

7. Ваш оклад и возможности роста?

8. В какой мере понадобится Вам знание иностранного языка?

Чтобы произвести хорошее впечатление на работодателя, потренируйтесь в проговаривании этих вопросов.

Эта ситуация может быть развернута в диалог.

Перечисленные ситуации поддаются варьированию/расширению, например, за счет включения в них любого числа участников и превращения их таким образом в ролевые игры.

Несомненно, одна из основных задач организации самостоятельной работы заключается в обеспечении студентов необходимыми учебно-методическими материалами: аудио- и видеоматериалами, тестовыми упражнениями и обучающими программами по английскому языку. Для решения этой задачи продолжается создание электронной медиатеки, информационные ресурсы которой накапливаются на университетском сервере, включенном в локальную сеть, откуда они доступны студентам в любое время с домашнего компьютера.

Значительную часть фондов медиатеки могут составлять *аудиоматериалы* (тексты, упражнения, слова-минимум общенаучной лексики и др.). Работа с данным видом учебных материалов является вполне распространенной во внеаудиторное время в самостоятельном режиме.

Аудиотексты аутентичны и информативны; их прослушивание и выполнение соответствующих упражнений позволяет активизировать у студентов механизмы слуховой памяти, формировать у них навыки и развивать умения аудирования. Кроме того, информация, содержащаяся в аудиотекстах способствует расширению как лингвистического, так и страноведческого кругозора студентов. Примерами подобных заданий являются:

1. Прослушайте рассказ и ответьте на следующие вопросы.
2. Прослушайте текст и отметьте галочками услышанное в соответствующих местах предложенной таблицы.
3. Прослушайте текст и сформулируйте свои идеи/отношение относительно обсуждаемых проблем.
4. Прослушайте рассказ и заполните предлагаемую карту/схему.
5. Прослушайте текст и перескажите его содержание.
6. Прослушайте текст и заполните пропущенные места (услышанной информацией).
7. Взгляните на маркеры ударения и повторяйте слова за диктором.
8. Прослушайте и отметьте те предложения, которые Вы слышите.
9. Напишите числа и телефонные номера, которые Вы слышите.
10. Слушайте и повторяйте одновременно с диктором.
11. Прослушайте текст и найдите ложные утверждения из числа предъявленных. Исправьте их.
12. Прослушайте следующие описания (например, различных частей устройства). Подберите картинки к прослушанным описаниям и скажите, как они называются.
13. Прочтите и обозначьте последовательность действий от 1 до 10 (например, при найме работника). Затем прослушайте аудиозапись и проверьте свои ответы,
14. Прослушайте и заполните в диалоге пропущенные места.
15. Прослушайте вопросы (от клиентов) и соотнесите/подберите к ним предлагаемые ответы (техников).
16. Прослушайте диалог и распределите предложенные технические характеристики в порядке их значимости (от 1 до 7).
17. Прослушайте диалог и отметьте, что означают следующие числа, цифры и буквы.
18. Прослушайте диалог и составьте полнозначные фразы, подбирая заданные две половины по смыслу.

*Электронный справочник по грамматике*, как и *тестовые вопросы*, могут содержать упражнения, где студентам предлагается выбрать правильный ответ из нескольких, заполнить пропуски, составить предложение из слов, ответить на вопросы, решить

кроссворды. При выполнении этих упражнений проверка осуществляется автоматически и результат оценивается в процентах. В случае неправильного ответа студенты могут получить подсказку, а также ссылку на соответствующий материал в грамматическом справочнике, который всегда имеется под рукой, что немаловажно при работе в самостоятельном режиме. В отличие от учебных пособий, издание и изменение которых требует определенного времени, Интернет-сайт даст возможность оперативно обновлять набор упражнений, тестов и других учебных материалов.

Таким образом, локальные сайты (института или кафедры) позволяют использовать широкие возможности Интернета в процессе изучения английского языка в режиме самостоятельной работы и индивидуализировать процесс обучения. Преподаватели же, подбирая и рекомендуя студентам большое количество современных по лексике и тематике материалов из образовательных ресурсов Интернета (также размещая подобные и разрабатывая свои на локальных сайтах), имеют возможность учитывать разный уровень обученности, разную степень мотивации, а также разные потребности и интересы обучающихся. В целом, к перечню учебно-методического обеспечения для самостоятельной работы обучающихся по дисциплине можно отнести материалы практических занятий, учебно-методическую литературу, информационные ресурсы «Интернета», методические рекомендации и указания, фонды оценочных средств.

Руководствуясь положениями статьи 47 и статьи 48 Федерального закона от 29 декабря 2012 г. N 273-ФЗ «Об образовании в Российской Федерации» научно-педагогические работники и иные лица, привлекаемые университетом к реализации данной образовательной программы, пользуются предоставленными академическими правами и свободами в части свободы преподавания, свободы от вмешательства в профессиональную деятельность; свободы выбора и использования педагогически обоснованных форм, средств, методов обучения и воспитания; права на творческую инициативу, разработку и применение авторских программ и методов обучения и воспитания в пределах реализуемой образовательной программы и отдельной дисциплины.

Исходя из рамок, установленных учебным планом по трудоемкости и видам учебной работы по дисциплине, преподаватель самостоятельно выбирает тематику занятий по формам и количеству часов проведения контактной работы: лекции и иные учебные занятия, предусматривающие преимущественную передачу учебной информации преподавателем и (или) занятия семинарского типа (семинары, практические занятия, практикумы, лабораторные работы, коллоквиумы и иные аналогичные занятия), и (или) групповые консультации, и (или) индивидуальную работу обучающихся с преподавателем,



в том числе индивидуальные консультации (по курсовым работам/проектам – при наличии курсовой работы/проекта по данной дисциплине в учебном плане).

Рекомендуемая тематика занятий максимально полно реализуется в контактной работе со студентами очной формы обучения. В случае реализации образовательной программы в заочной / очно-заочной форме трудоемкость дисциплины сохраняется, однако объем учебного материала в значительной части осваивается студентами в форме самостоятельной работы. При этом требования к ожидаемым образовательным результатам студентов по данной дисциплине не зависят от формы реализации образовательной программы.

## **7. Методические рекомендации по видам занятий**

Лекционные занятия.

В ходе лекционных занятий обучающимся рекомендуется выполнять следующие действия. Вести конспектирование учебного материала. Обращать внимание на категории, формулировки, раскрывающие содержание тех или иных явлений и процессов, научные выводы и практические рекомендации по их применению. Задавать преподавателю уточняющие вопросы с целью уяснения теоретических положений, разрешения спорных ситуаций.

Желательно оставить в рабочих конспектах поля, на которых во внеаудиторное время можно сделать пометки из рекомендованной литературы, дополняющие материал прослушанной лекции, а также подчеркивающие особую важность тех или иных теоретических положений.

Практические и семинарские занятия.

На практических и семинарских занятиях в зависимости от темы занятия выполняется поиск информации по решению проблем, практические упражнения, контрольные работы, выработка индивидуальных или групповых решений, итоговое обсуждение с обменом знаниями, участие в круглых столах, разбор конкретных ситуаций, командная работа, представление портфолио и т.п.

Самостоятельная работа.

Самостоятельная работа осуществляется в виде изучения литературы, эмпирических данных по публикациям и конкретным ситуациям из практики, подготовке индивидуальных работ, работа с лекционным материалом, самостоятельное изучение отдельных тем дисциплины; поиск и обзор литературы и электронных источников; чтение и изучение учебника и учебных пособий.

## 8. Фонд оценочных средств

### 8.1. Перечень компетенций с указанием этапов их формирования в процессе освоения образовательной программы в рамках учебной дисциплины

Основными этапами формирования указанных компетенций при изучении обучающимися дисциплины являются последовательное изучение содержательно связанных между собой тем учебных занятий. Изучение каждой темы предполагает овладение обучающимися необходимыми компетенциями. Результат аттестации обучающихся на различных этапах формирования компетенций показывает уровень освоения компетенций.

Контролируемые разделы (темы) дисциплины	Индекс контролируемой компетенции (или её части)	Оценочные средства по этапам формирования компетенций
		текущий контроль по дисциплине
Фонетика	УК-4	Устный и письменный опрос
Грамматика	УК-4	Устный и письменный опрос
Говорение (устные разговорные и профессиональные темы)	УК-4	Устный и письменный опрос
Лексика	УК-4	Устный и письменный опрос
Чтение	УК-4	Устный и письменный опрос
Аудирование	УК-4	Устный и письменный опрос
Письмо	УК-4	Устный и письменный опрос
Самостоятельная работа по внеаудиторному чтению	УК-4	Устный и письменный опрос

### 8.2. Типовые контрольные задания или иные материалы, необходимые для оценки знаний, умений и навыков и (или) опыта деятельности в процессе текущего контроля

*Типовые задания практических, контрольных работ и проектов:*

Текущий контроль осуществляется в течение всего курса обучения в виде небольших письменных контрольных работ, устных и письменных опросов по пройденному материалу в соответствии с разделами тематического плана. Также текущий контроль имеет место в ходе тестирования студентов с помощью лексико-грамматических тестов, имеющихся на портале АИС балльно-рейтинговой оценки успеваемости и качества обучения БФУ им. И. Канта. Кроме этого, в течение каждого семестра осуществляется проверка внеаудиторного чтения обучающимися текстов бытового, страноведческого и научного характера.

### 8.3. Перечень вопросов и заданий для промежуточной аттестации по дисциплине

*Семестровый зачет* складывается из письменной контрольной работы и устного зачета. *Письменная работа* представляет собой или лексико-грамматический тест или перевод (без словаря) до 20 предложений с английского языка на русский или перевод до 10 предложений с русского языка на английский (предложения содержат изученный в семестре грамматический и лексический материал). Содержание *устного зачета* может варьироваться преподавателем в зависимости от уровня, интересов и потребностей конкретной студенческой группы и особенностей пройденного материала. Так, для устного зачета рекомендуются следующие типы заданий (но не более двух-трех из числа предложенных):

- письменный перевод текста по специальности с английского языка на русский (со словарем или без словаря объемом 1,5-2 тыс. печатных знаков);
- чтение (со словарем или без словаря) английского текста научного, бытового или страноведческого характера и его перевод (устно), пересказ или ответы на вопросы по тексту;
- устное/письменное реферирование на английском языке английского текста по специальности;
- устное/письменное реферирование на английском языке русского текста по специальности;
- изложение содержания или собственной точки зрения по одной из пройденных коммуникативных тем;
- дискуссия (в паре или с экзаменатором) по одной из пройденных коммуникативных тем;
- прослушивание магнитофонной записи текста объемом 120-150 слов на бытовую тему (включающего минимум незнакомых слов и изученную грамматику), письменное/устное изложение его содержания или ответы на вопросы по тексту или выбор «правильных» предложений по принципу 'true'/'false' и исправление ложных вариантов (письменно или устно) и др.

#### *Образец письменной семестровой контрольной работы*

Переведите письменно (без словаря) с русского языка на английский следующие предложения:

1. Видеоконференция позволяет людям в различных регионах видеть и слышать друг друга одновременно.
2. Люди обычно помещают программы, которые они используют наиболее часто, на

- рабочий стол, чтобы их быстро найти.
3. Большинство владельцев компьютеров хранят свою информацию на жестком диске, но, так как компьютеры могут сломаться, они часто используют другие диски, чтобы создать резервные копии.
  4. Вам следует давать файлам названия, которые точно описывают, что они содержат, так чтобы Вы могли их быстро найти при необходимости.
  5. Чтобы найти информацию во Всемирной паутине, требуется поисковик в Интернете, такой как Google, Alta Vista или Excite.
  6. Электронная почта использует два вида почтовых серверов: сервер an SMTP, который имеет дело с исходящей электронной почтой, и сервер a POP3, который имеет дело с входящей электронной почтой.
  7. Вы можете загрузить компьютерные программы, игры и утилиты (обслуживающие программы), такие как программы защиты от вирусов.
  8. Многие мультимедийные приложения совмещают образование и развлечение и позволяют подросткам посетить виртуальные миры или изменять концовки фильмов.
  9. Интернет – международное средство коммуникации, где Вы можете пообщаться с людьми он-лайн.
  10. Золотое правило: обращайтесь с людьми также, как Вам бы хотелось, чтобы обращались с Вами.
  11. Алгоритм – есть набор логических правил, которые мы используем для решения проблемы и др.

*Примерное содержание устного семестрового зачета*

1. Переведите письменно текст (со словарем) с английского языка на русский объемом около 2 тыс. печатных знаков. Время на подготовку – 45 мин.

*The Modern Day Car: a Sophisticated High Tech Gadget*

Little did Mr. Ford know that the little black buggy he was making back in the early 90's would a 100 years later be as sophisticated as the cars of today. Modern day cars are extremely complicated and high tech with some having the computing power greater than the first space shuttle which carried Neil Armstrong to the Moon! Cars today incorporate the latest in silicon technology and it's the advent of Information Technology which has really given the automobile industry a giant technological leap. As computer chips become cheaper car manufacturers find new ways of integrating them into various functions of the car. Some of the primary technological advancements which have been made in car technology over the past few years are: onboard chips in MPFI cars for controlling fuel supply and combustion, safety technologies like airbags, antilock

brakes and seat belt pre tensioners, high tech CVT transmissions, navigation through GPS systems, radar gun scanners, keyless entry and theft protection systems and many more.

Some of the most recent technologies which have been introduced include Mercedes active safety technology which senses when the car is about to have a crash and automatically rolls up the windows, tightens the seat belts and inflates the seat cushions to protect the occupants. Then there are automatic headlights which turn on themselves when it gets dark and wipers which turn on automatically when it starts to rain. The list just goes on with seat back massagers, TV and DVD entertainment systems, in-car refrigerators, telephones, laptops, sunroofs, heated seats and much more. There are more gadgets in a car today than there were in a house in the 70s. Even drivability and handling of a car is controlled by computers, many cars have active air suspensions, tractive control systems and active four wheel drive systems.

So when we buy a car today is it just a mode of transport which we are buying? Not really, it's a mobile relaxation spa for some, a mobile office for others or simply a lifestyle accessory for the rich. One thing is clear, technology is never constant and will continue to amaze us with faster and more advanced cars in the future.

2. Прослушайте текст на английском языке (предъявление однократное) объемом около 130 слов и выберите «правдивые» предложения, пометив их галочкой. Исправьте «ложные» утверждения. Время на подготовку – 15 мин.

Edinburgh University is looking for ways to bring in more students from poorer areas in response to criticism that is an elitist institution with an image as exclusive as Oxford, Cambridge and St Andrews.

To achieve its goal, Edinburgh is planning some radical changes to its admissions process. From next year the university will award points for a student's family background as well as their exam results. Students will be graded on such factors as their motivation and personality, their school and their parent's jobs. Extra credit will be given if no-one in the applicant's family had been to university.

There will also be extra credits for disabled people and for students whose education has been disrupted by family tragedy or some other traumatic event.

1. Edinburgh University doesn't want people to think of it as an elite university. [ ]
2. The University is changing its admissions system. [ ]
3. Applicants will be asked about their parents' money. [ ]
4. Applicants will get extra credits if no-one in their family has already been to university. [ ]
5. Applicants will get extra credits if they have had academic success in the family. [ ]

***Содержание экзамена:***

1. Письменный перевод с английского языка на русский (со словарем) текста по широкому профилю специальности студента объемом до 1,8-2,2 тыс. печатных знаков в течение 60 мин.

2. Устное реферирование (без словаря) с английского языка на русский (или на английском языке по желанию преподавателя) текста по широкому профилю специальности объемом до 1,6 тыс. печатных знаков за 10 мин.

3. Прослушивание (однократное) магнитофонной записи английского текста по бытовой или страноведческой тематике объемом до 150-180 слов и ответы на вопросы по тексту (письменно).

4. Беседа по специальности и об общих интересах студента.

***Образцы экзаменационных заданий***

1. Переведите письменно (со словарем) текст по специальности с английского языка на русский объемом около 2,2 тыс. печатных знаков в течение 60 мин.

*Data Backup**Backup devices*

The backup device you select depends on the value of your data, your current equipment, and your budget. Most computer owners use what they have – a writable CD drive, Zip drive, or floppy disk drive.

The major disadvantage of backing up your data on CDs and DVDs is that the writing process is slow – slower than writing data to tape or a removable hard disk. Further, although it is feasible to back up your entire system on a series of CDs or DVDs, you would have to use special backup software, monitor the backup process, and switch disks occasionally. CDs and DVDs are more practical for backing up a select group of important data files.

Zip disks with 100 MB or 250 MB capacity are sufficient for backups of documents and most digital graphics files. Several 750 MB Zip disks might be enough for backing up all your data files and could be feasible for a full-system backup if you have not installed lots of application software.

A second hard disk drive is a good backup option – especially if it has equivalent capacity to your main hard disk. This capacity allows the backup process to proceed unattended because you won't have to swap disks or CDs. Speed-wise, a hard disk is faster than tape, CD, or DVD drives. Unfortunately, like your computer's main hard disk, a backup hard disk is susceptible to head crashes, making it one of the least reliable storage options.

*Network and internet backup*

If your computer is connected to a local area network, you might be able to use the network server as a backup device. Before entrusting your data to a server, check with the network

administrator to make sure you are allowed to store a large amount of data on the server. Because you might not want strangers to access your data, you should store it in a password-protected, non-shared folder. You also should make sure the server will be backed up on a regular basis so that your backup data won't be wiped out by a server crash.

Server Web sites offer fee-based backup storage space. When needed, you can simply download backup files from the Web site to your hard disk. These sites are practical for backups of your data files, but space limitations and download times make them impractical for a full-system backup. Experts suggest that you should not rely on a Web site as your only method of backup. If a site goes out of business or is the target of a Denial of Service attack, your backup data might not be accessible.

2. Прочитайте английский текст по специальности (без словаря) объемом около 1,5 тыс. печатных знаков и составьте устно реферат на русском языке (или на английском языке по желанию преподавателя) в течение 10 мин.

### *Bitcoin*

#### Classification

Bitcoin is a digital asset designed by its inventor, Satoshi Nakamoto, to work as a currency. It is commonly referred to with terms like digital currency, digital cash, virtual currency, electronic currency, or cryptocurrency.

The question whether bitcoin is a currency or not is still disputed. Bitcoins have three useful qualities in a currency, according to *The Economist* in January 2015: they are 'hard to earn, limited in supply and easy to verify'. Economists define money as a store of value, a medium of exchange, and a unit of account and agree that bitcoin has some way to go to meet all these criteria. It does best as a medium of exchange; as of February 2015 the number of merchants accepting bitcoin had passed 100,000. As of March 2014, the bitcoin market suffered from volatility, limiting the ability of bitcoin to act as a stable store of value, and retailers accepting bitcoin use other currencies as their principal unit of account.

#### General use

Liquidity (estimated, USD/year, logarithmic scale)

According to research produced by Cambridge University, there were between 2.9 million and 5.8 million unique users using a cryptocurrency wallet, as of 2017, most of them using bitcoin. The number of users has grown significantly since 2013, when there were 300,000 to 1.3 million users.

#### Acceptance by merchants

In 2015, the number of merchants accepting bitcoin exceeded 100,000. Instead of 2-3% typically imposed by credit card processors, merchants accepting bitcoins often pay fees under

2%, down to 0%. Firms that accepted payments in bitcoin as of December 2014 included PayPal, Microsoft, Dell, and Newegg. In 2017 bitcoin's acceptance among major online retailers included three out of the top 500 online merchants, down from five in 2016. Reasons for this fall include high transaction fees due to bitcoin's scalability issues, long transaction times and a rise in value making consumers unwilling to spend it. In November 2017 PwC accepted bitcoin at its Hong Kong office in exchange for providing advisory services to local companies who are specialists in blockchain technology and cryptocurrencies, the first time any Big Four accounting firm accepted the cryptocurrency as payment.

**3. Прослушайте текст на английском языке (предъявление однократное) объемом около 160 слов и ответьте на вопросы по содержанию текста (письменно).**

Well, my name's Jenny Wright, I'm a registered nurse and I work at the Princess Margaret Hospital in Swindon. I manage one of the children's wards there.

I'm responsible for the other seven nurses and for organizing their shifts. The nurses do shifts on a rotational basis. That means that they work five weeks of day shifts and then one week of night shifts. There are a couple of hours each day where the shifts change over.

Every morning I go round the ward to check the new admissions and talk to the staff and patients. We have 22 ordinary beds and 10 intensive care beds. I try to check all the patients' records before the consultants come round, which is usually at about 10 o'clock. In the afternoon I do paperwork and have meetings with nurses or doctors. The last thing I do before I go home is to check that there are beds free for any emergency admissions in the night.

1. What type of ward does she work on?
2. How is the shift system organized?
3. How many beds do they have?
4. What time do the doctors see the patients on the ward?
5. What does she do in the afternoons?
6. What is the last thing she does before going home?



#### 8.4. Планируемые уровни сформированности компетенций обучающихся и критерии оценивания

Уровни	Содержательное описание уровня	Основные признаки выделения уровня (этапы формирования компетенции, критерии оценки сформированности)	Пятибалльная шкала (академическая) оценка	Двухбалльная шкала, зачет	БРС, % освоения (рейтинговая оценка)
Повышенный	Творческая деятельность	<i>Включает нижестоящий уровень.</i> Умение самостоятельно принимать решение, решать проблему/задачу теоретического и прикладного характера на основе изученных методов, приемов, технологий	отлично	зачтено	86-100
Базовый	Применение знаний и умений в более широких контекстах учебной и профессиональной деятельности, нежели по образцу с большей степенью самостоятельности и инициативы	<i>Включает нижестоящий уровень.</i> Способность собирать, систематизировать, анализировать и грамотно использовать информацию из самостоятельно найденных теоретических источников и иллюстрировать ими теоретические положения или обосновывать практику применения	хорошо		71-85
Удовлетворительный (достаточный)	Репродуктивная деятельность	Изложение в пределах задач курса теоретически и практически контролируемого материала	удовлетворительно		55-70
Недостаточный	Отсутствие признаков удовлетворительного уровня		неудовлетворительно	не зачтено	Менее 55

#### 9. Перечень основной и дополнительной учебной литературы, необходимой для освоения дисциплины.

##### Основная литература

- Кузьменкова, Ю. Б. Английский язык [Электронный ресурс]: учеб. и практикум для академ. бакалавров/ Ю. Б. Кузьменкова; Высш. школа экономики, Нац. исслед. ун-т. - Москва: Юрайт, 2019. - 1 on-line, 439 с.. - (Бакалавр. Прикладной курс). - лицензия до 31.12.2019 г.. - ISBN 978-5-534-00452-6: Б.ц. Имеются экземпляры в отделах: ЭБС Юрайт(1)

##### Дополнительная литература

- Вводно-фонетический курс английского языка: учеб.-практ. пособие для студентов 1-2 курсов / под ред. Т. П. Желонкиной; Балт. федер. ун-т им. И. Канта. -

Калининград: Изд-во БФУ им. И. Канта, 2011. - 132 с. - Имеются экземпляры в отделах: всего 1: ЭБС Кантиана(1)

2. Антрушина, Г. Б. Лексикология английского языка. English lexicology [Электронный ресурс]: учеб. и практикум для акад. бакалавриата/ Г. Б. Антрушина, О. В. Афанасьева, Н. Н. Морозова; Моск. гор. пед. ун-т. - 8-е изд., перераб. и доп.. - Москва: Юрайт, 2019. - 1 on-line, 196 с.. - (Бакалавр. Академический курс). - Вариант загл.: English lexicology. - Лицензия до 31.12.2019. Имеются экземпляры в отделах: ЭБС Юрайт(1)

#### **10. Перечень ресурсов информационно-телекоммуникационной сети «Интернет», необходимых для освоения дисциплины.**

- ЭБС ПРОСПЕКТ <http://ebs.prospekt.org/books>
- ЭБС Консультант студента <https://www.studmedlib.ru/cgi-bin/mb4>
- ЭБС ZNANIUM <https://znanium.com/catalog/document?id=333215>
- НЭБ Национальная электронная библиотека <https://rusneb.ru/>
- ЭБС IBOOS.RU <https://ibooks.ru/>
- Электронно-библиотечная система (ЭБС) Кантиана (<https://elib.kantiana.ru/>)

#### **11. Перечень информационных технологий, используемых при осуществлении образовательного процесса по дисциплине.**

Программное обеспечение обучения включает в себя:

- система электронного образовательного контента БФУ им. И. Канта – <https://lms.kantiana.ru/> , обеспечивающую разработку и комплексное использование электронных образовательных ресурсов;
- серверное программное обеспечение, необходимое для функционирования сервера и связи с системой электронного обучения через Интернет;
- платформа для проведения онлайн вебинаров Microsoft Teams;
- установленное на рабочих местах студентов ПО: Microsoft Windows 7, Microsoft Office Standart 2010, антивирусное программное обеспечение Kaspersky Endpoint Security.

## **12. Описание материально-технической базы, необходимой для осуществления образовательного процесса по дисциплине.**

Для проведения занятий лекционного типа, практических и семинарских занятий используются специальные помещения (учебные аудитории), оборудованные техническими средствами обучения – мультимедийной проекционной техникой. Для проведения занятий лекционного типа используются наборы демонстрационного оборудования.

Для проведения лабораторных работ, (практических занятий – при необходимости) используются специальные помещения (учебные аудитории), оснащенные специализированным лабораторным оборудованием: персональными компьютерами с возможностью выхода в интернет и с установленным программным обеспечением, заявленным в п.11.

Для проведения групповых и индивидуальных консультаций, текущего контроля и промежуточной аттестации используются специальные помещения (учебные аудитории), оборудованные специализированной мебелью (для обучающихся), меловой / маркерной доской.

Для организации самостоятельной работы обучающимся предоставляются помещения, оснащенные компьютерной техникой с возможностью подключения к сети «Интернет» и обеспечением доступа в электронную информационно-образовательную среду университета.

Для обучения инвалидов и лиц с ограниченными возможностями здоровья университетом могут быть представлены специализированные средства обучения, в том числе технические средства коллективного и индивидуального пользования.

**МИНИСТЕРСТВО НАУКИ И ВЫСШЕГО ОБРАЗОВАНИЯ  
РОССИЙСКОЙ ФЕДЕРАЦИИ**  
федеральное государственное автономное образовательное учреждение выс-  
шего образования «Балтийский федеральный университет имени Иммануила  
Канта»  
Институт физико-математических наук и информационных технологий

**РАБОЧАЯ ПРОГРАММА ДИСЦИПЛИНЫ**

**«Математический анализ»**

**Шифр: 03.03.03**

**Направление подготовки: «Радиофизика»**

**Профиль: «Компьютерная электроника и информационные технологии»**

**Квалификация (степень) выпускника: бакалавр**

Калининград  
2021

## Лист согласования

**Составители:** Худенко Владимир Николаевич профессор института физико-математических наук и информационных технологий, Верещагина Ирина Сергеевна, доцент института физико-математических наук и информационных технологий

Рабочая программа утверждена на заседании учебно-методического совета института физико-математических наук и информационных технологий

Протокол № 02/21 от «22» марта 2021 г.

Председатель учебно-методического совета института физико-математических наук и информационных технологий  
Первый заместитель директора ИФМНиИТ, к. ф.-м. н., доцент

Шпилевой А. А

Ведущий менеджер

Бурмистров В. И.

## Содержание

1. Наименование дисциплины.
2. Перечень планируемых результатов обучения по дисциплине, соотнесенных с планируемыми результатами освоения образовательной программы.
3. Место дисциплины в структуре образовательной программы.
4. Виды учебной работы по дисциплине.
5. Содержание дисциплины, в том числе практической подготовки в рамках дисциплины, структурированное по темам.
6. Перечень учебно-методического обеспечения для самостоятельной работы обучающихся по дисциплине.
7. Методические рекомендации по видам занятий
8. Фонд оценочных средств
  - 8.1. Перечень компетенций с указанием этапов их формирования в процессе освоения образовательной программы в рамках учебной дисциплины
  - 8.2. Типовые контрольные задания или иные материалы, необходимые для оценки знаний, умений и навыков и (или) опыта деятельности в процессе текущего контроля
  - 8.3. Перечень вопросов и заданий для промежуточной аттестации по дисциплине
  - 8.4. Планируемые уровни сформированности компетенций обучающихся и критерии оценивания
9. Перечень основной и дополнительной учебной литературы, необходимой для освоения дисциплины
11. Перечень информационных технологий, используемых при осуществлении образовательного процесса по дисциплине.
12. Описание материально-технической базы, необходимой для осуществления образовательного процесса по дисциплине

## 1. Наименование дисциплины: «Математический анализ».

**Целью** дисциплины «Математический анализ» - является изложение классических основ математического анализа и методики решения задач в указанной области, подготовка студентов к чтению математической и прикладной научной литературы, где широко применяется язык этой математической дисциплины, выработка у студентов умения использовать методы математического анализа в своей исследовательской деятельности в профессиональной области.

**Задачами** дисциплины являются

- формирование устойчивых знаний, умений, навыков по нахождению пределов;
- формирование устойчивых знаний, умений, навыков по дифференциальному и интегральному исчислению функций одной переменной и их приложениям.
- формирование устойчивых знаний, умений, навыков по дифференциальному и интегральному исчислению функций многих переменных и их приложениям.

## 2. Перечень планируемых результатов обучения по дисциплине, соотнесенных с планируемыми результатами освоения образовательной программы

Код и содержание компетенции	Результаты освоения образовательной программы (ИДК)	Результаты обучения по дисциплине
ОПК-2. Способен проводить экспериментальные и теоретические научные исследования объектов, систем и процессов, обрабатывать и представлять экспериментальные данные;	ОПК-2.1. Знает основные методы и средства проведения теоретических и экспериментальных исследований ОПК-2.2. Умеет выбирать способы и средства измерений и проводить теоретические и экспериментальные исследования ОПК-2.3. Владеет способами обработки и представления полученных данных и оценки погрешности результатов измерений	<p><b>Знать:</b> основные положения теории пределов функций, основные теоремы дифференциального и интегрального исчисления функций одного и нескольких переменных; основы векторного анализа, в том числе при планировании и теоретическом обосновании эксперимента.</p> <p><b>Уметь:</b> ориентироваться в постановках задач; строго доказывать математическое утверждение; определять возможности применения методов математического анализа для планирования и обработки результатов экспериментов; пользоваться библиотеками прикладных программ и пакетами программ для решения прикладных математических задач.</p> <p><b>Владеть:</b> практическими навыками решения основных задач теории пределов функций, дифференцирования, интегрирования и разложения функций в ряды, в том числе для оценки погрешностей при обработке результатов экспериментов.</p>

### 3. Место дисциплины в структуре образовательной программы

Дисциплина «Математический анализ» представляет собой дисциплину обязательной части блока дисциплин (модулей) подготовки студентов (Б1.О.02).

### 4. Виды учебной работы по дисциплине.

Виды учебной работы по дисциплине зафиксированы учебным планом основной профессиональной образовательной программы по указанному направлению и профилю, выражаются в академических часах. Часы контактной работы и самостоятельной работы студента и часы, отводимые на процедуры контроля, могут различаться в учебных планах ОПОП по формам обучения. Объем контактной работы включает часы контактной аудиторной работы (лекции/практические занятия/ лабораторные работы), контактной внеаудиторной работы (контроль самостоятельной работы), часы контактной работы в период аттестации. Контактная работа, в том числе может проводиться посредством электронной информационно-образовательной среды университета с использованием ресурсов сети Интернет и дистанционных технологий

### 5. Содержание дисциплины, структурированное по темам (разделам)

Исходя из рамок, установленных учебным планом по трудоемкости и видам учебной работы по дисциплине, преподаватель самостоятельно выбирает тематику занятий по формам и количеству часов проведения контактной работы: лекции и иные учебные занятия, предусматривающие преимущественную передачу учебной информации преподавателем и (или) занятия семинарского типа (семинары, практические занятия, практикумы, лабораторные работы, коллоквиумы и иные аналогичные занятия), и (или) групповые консультации, и (или) индивидуальную работу обучающихся с преподавателем, в том числе индивидуальные консультации (по курсовым работам/проектам – при наличии курсовой работы/проекта по данной дисциплине в учебном плане). Рекомендуемая тематика занятий максимально полно реализуется в контактной работе со студентами очной формы обучения. В случае реализации образовательной программы в заочной / очно-заочной форме трудоемкость дисциплины сохраняется, однако объем учебного материала в значительной части осваивается студентами в форме самостоятельной работы. При этом требования к ожидаемым образовательным результатам студентов по данной дисциплине не зависят от формы реализации образовательной программы.

№ п/п	Наименование раздела	Содержание раздела
1	Тема 1. Введение в математический анализ	Предмет математического анализа. Множества. Отображения множеств. Эквивалентность множеств. Числовые множества. Непрерывность множества действительных чисел. Ограниченные



		множества. Верхние и нижние грани числовых множеств. Множество комплексных чисел
2	Тема 2. Числовые функции одного действительного переменного	Понятие функции. Способы задания. Основные характеристики поведения функции. Сложная функция, обратная функция. Основные элементарные функции и их графики. Функции, заданные параметрически и в полярных координатах.
3	Тема 3. Пределы числовых последовательностей.	Числовая последовательность и ее предел. Признаки сходимости числовых последовательностей. Предельные точки последовательностей, нижний и верхний пределы. Критерий Коши сходимости последовательности. Вычисление пределов числовых последовательностей
4	Тема 4. Предел функции и его свойства. Замечательные пределы и их приложения	Понятие предела функции. Общие свойства пределов функций. Свойства пределов, связанные с неравенствами. Бесконечно малые и бесконечно большие функции. Свойства бесконечно малых функций. Основные теоремы о пределах. Замечательные пределы. Критерий Коши существования предела функции. Предел монотонных функций. Сравнение асимптотического поведения функций. Основные приемы раскрытия неопределенностей.
5	Тема 5. Непрерывность функции в точке и на множестве	Непрерывность функции в точке и на множестве. Точки разрыва функции и их классификация. Локальные свойства непрерывных функций. Действия над непрерывными функциями. Свойства функций, непрерывных на отрезке. Равномерная непрерывность функции
6	Тема 6. Дифференцирование функции одной переменной. Производная	Понятие производной функции. Механический и геометрический смысл производной. Дифференцируемость функции. Дифференциал функции. Производная и дифференциал сложной функции. Инвариантность формы дифференциала. Правила дифференцирования. Производные и дифференциалы основных элементарных функций. Производная обратной функции. Производные и дифференциалы обратных тригонометрических функций. Производные и дифференциалы гиперболических функций. Таблица производных основных элементарных функций. Дифференцирование неявных функций. Логарифмическое дифференцирование. Производная степенно-показательной функции. Дифференцирование функций, заданных параметрически. Производные высших порядков. Дифференциалы высших порядков. Теоремы о среднем. Правило Лопитала. Формула Тейлора. Разложение по формуле Маклорена некоторых элементарных функций. Приложения формулы Тейлора.
7	Тема 7. Приложение производной	Возрастание и убывание функций. Точки локального экстремума функции. Необходимые и достаточные условия существования экстремума функции. Абсолютные экстремумы функции на отрезке. Исследование функций на выпуклость и вогнутость. Точки перегиба. Асимптоты графика функции. Общая схема исследования функции. Приближенное решение уравнений
8	Тема 8. Неопределенный интеграл и методы интегрирования	Первообразная функции и неопределенный интеграл. Основные свойства неопределенного интеграла. Таблица основных правил и формул интегрирования. Основные методы интегрирования.

		Рациональные дроби. Интегрирование простейших рациональных дробей. Интегрирование рациональных дробей. Интегрирование тригонометрических выражений. Интегрирование некоторых иррациональных функций
9	Тема 9. Определённый интеграл и способы его вычисления	Интегральная сумма. Понятие определенного интеграла. Геометрический и физический смысл определенного интеграла. Условия интегрируемости функций. Классы интегрируемых функций. Основные свойства определенного интеграла. Определенный интеграл с переменным верхним пределом интегрирования. Формула Ньютона-Лейбница. Основные методы вычисления определенного интеграла. Несобственные интегралы. Приближенные методы вычисления определенных интегралов
10	Тема 10. Приложения определенного интеграла в геометрии и физике	Площадь плоской фигуры. Вычисление площадей плоских фигур в прямоугольной системе координат. Вычисление площадей плоских фигур в полярной системе координат. Вычисление длины кривой. Вычисление площади поверхности вращения. Вычисление объемов пространственных тел. Вычисление работы переменной силы. Вычисление силы давления жидкости. Вычисление статических моментов, моментов инерции и координат центра масс
11	Тема 11. Функции нескольких независимых переменных. Дифференциальное исчисление функций нескольких переменных	Пространство $R^n$ . Понятие функции нескольких переменных. Открытые и замкнутые множества в метрических пространствах. Понятие функции нескольких переменных. Понятие предела функции нескольких переменных. Непрерывность функции нескольких переменных. Основные свойства непрерывных функций. Дифференцирование функций нескольких переменных. Дифференцируемость функции нескольких переменных. Необходимое и достаточное условие дифференцируемости. Полный дифференциал функции нескольких переменных. Дифференцирование сложной функции. Касательная плоскость и нормаль к поверхности. Геометрический смысл полного дифференциала функции двух независимых переменных. Частные производные и дифференциалы высших порядков. Формула Тейлора для функции двух переменных. Локальные экстремумы функции двух переменных. Условный экстремум функции нескольких переменных. Наибольшее и наименьшее значения (глобальные экстремумы) функции двух переменных в замкнутой области
	Тема 12. Кратные и криволинейные интегралы	Задачи, приводящие к понятию двойного интеграла. Определение двойного интеграла. Условия существования двойного интеграла. Классы интегрируемых функций. Свойства двойных интегралов. Вычисление двойного интеграла в случае прямоугольной области. Вычисление двойного интеграла в случае криволинейной области. Замена переменных в двойном интеграле. Геометрические приложения двойного интеграла. Приложения двойных интегралов в механике. Понятие тройного интеграла. Вычисление тройного интеграла. Замена переменных в тройном интеграле. Криволинейные интегралы первого рода.

		<p>Криволинейные интегралы первого рода. Вычисление криволинейных интегралов первого рода. Механические приложения криволинейного интеграла 1 рода</p> <p>Криволинейные интегралы второго рода. Криволинейные интегралы второго рода. Вычисление криволинейных интегралов второго рода. Криволинейные интегралы второго рода по замкнутому контуру. Формула Грина. Независимость криволинейных интегралов от пути интегрирования. Интегрирование полных дифференциалов.</p> <p>Поверхностные интегралы первого рода Понятие поверхностного интеграла первого рода. Площадь поверхности. Вычисление поверхностного интеграла первого рода. Приложения поверхностного интеграла первого рода.</p> <p>Поверхностные интегралы второго рода Поверхностные интегралы второго рода и их вычисление. Формула Остроградского. Формула Стокса.</p>
13	Тема 13. Элементы теории поля	<p>Постановка задачи векторного анализа. Скалярные поля и их характеристики. Векторное поле. Ротор и поток векторного поля. Теоремы Остроградского и Стокса. Специальные виды векторных полей</p>

#### 6. Перечень учебно-методического обеспечения для самостоятельной работы обучающихся по дисциплине

Рекомендуемая тематика учебных занятий в форме контактной работы:

Рекомендуемая тематика учебных занятий *лекционного* типа (предусматривающих преимущественную передачу учебной информации преподавателями):

№ п/п	Наименование раздела	Тема лекции
1	Тема 1. Введение в математический анализ	Числовые множества. Операции над множествами. Ограниченные множества.
2	Тема 2. Числовые функции одного действительного переменного	Основные элементарные функции. Функции, заданные параметрически и в полярных координатах.
3	Тема 3. Пределы числовых последовательностей.	Числовая последовательность и ее предел. Признаки сходимости числовых последовательностей.
4	Тема 4. Предел функции и его свойства. Замечательные пределы и их приложения	Понятие предела функции. Общие свойства пределов функций. Свойства пределов, связанные с неравенствами. Бесконечно малые и бесконечно большие функции.
5	Тема 5. Непрерывность функции в точке и на множестве	Непрерывность функции в точке и на множестве. Свойства функций, непрерывных на отрезке.
6	Тема 6. Дифференцирование функции одной переменной. Производная	Понятие производной функции. Дифференцируемость функции. Дифференциал функции. Производные и дифференциалы основных элементарных функций. Теоремы о среднем. Правило Лопиталя.

7	Тема 7. Приложение производной	Приложения производных
8	Тема 8. Неопределенный интеграл и методы интегрирования	Первообразная функции и неопределенный интеграл. Основные свойства неопределенного интеграла. Основные методы интегрирования.
9	Тема 9. Определенный интеграл и способы его вычисления	Интегральная сумма. Понятие определенного интеграла. Основные методы вычисления определенного интеграла. Приближенные методы вычисления определенных интегралов
10	Тема 10. Приложения определенного интеграла в геометрии и физике	Геометрические приложения определенных интегралов. Физические приложения интегралов.
11	Тема 11. Функции нескольких независимых переменных. Дифференциальное исчисление функций нескольких переменных	Понятие функции нескольких переменных. Дифференцирование функций нескольких переменных. Локальные экстремумы функции двух переменных. Условный экстремум функции нескольких переменных.
	Тема 12. Кратные и криволинейные интегралы	Понятие интеграла по фигуре и его свойства. Частные виды интегралов по фигуре от скалярной функции и их вычисление. Понятие интеграла по ориентированной фигуре от векторной функции. Формулы Остроградского и Стокса.
13	Тема 13. Элементы теории поля	Скалярные поля и их характеристики. Векторные поля их основные характеристики. Специальные виды векторных полей

№ п/п	Наименование раздела	Тема практических занятий
1	Тема 1. Введение в математический анализ	Числовые множества. Операции над множествами. Ограниченные множества.
2	Тема 2. Числовые функции одного действительного переменного	Основные элементарные функции. Функции, заданные параметрически и в полярных координатах.
3	Тема 3. Пределы числовых последовательностей.	Числовая последовательность и ее предел. Признаки сходимости числовых последовательностей.
4	Тема 4. Предел функции и его свойства. Замечательные пределы и их приложения	Понятие предела функции. Общие свойства пределов функций. Свойства пределов, связанные с неравенствами. Бесконечно малые и бесконечно большие функции.
5	Тема 5. Непрерывность функции в точке и на множестве	Непрерывность функции в точке и на множестве. Свойства функций, непрерывных на отрезке.
6	Тема 6. Дифференцирование функции одной переменной. Производная	Понятие производной функции. Дифференцируемость функции. Дифференциал функции. Производные и дифференциалы основных элементарных функций. Теоремы о среднем. Правило Лопиталя.
7	Тема 7. Приложение производной	Приложения производных
8	Тема 8. Неопределенный интеграл и методы интегрирования	Первообразная функции и неопределенный интеграл. Основные свойства неопределенного интеграла.

		<i>Основные методы интегрирования.</i>
9	<i>Тема 9. Определённый интеграл и способы его вычисления</i>	<i>Интегральная сумма. Понятие определенного интеграла. Основные методы вычисления определенного интеграла. Приближенные методы вычисления определенных интегралов</i>
10	<i>Тема 10. Приложения определенного интеграла в геометрии и физике</i>	<i>Геометрические приложения определенных интегралов. Физические приложения интегралов.</i>
11	<i>Тема 11. Функции нескольких независимых переменных. Дифференциальное исчисление функций нескольких переменных</i>	<i>Понятие функции нескольких переменных. Дифференцирование функций нескольких переменных. Локальные экстремумы функции двух переменных. Условный экстремум функции нескольких переменных.</i>
	<i>Тема 12. Кратные и криволинейные интегралы</i>	<i>Понятие интеграла по фигуре и его свойства. Частные виды интегралов по фигуре от скалярной функции и их вычисление. Понятие интеграла по ориентированной фигуре от векторной функции. Формулы Остроградского и Стокса.</i>
13	<i>Тема 13. Элементы теории поля</i>	<i>Скалярные поля и их характеристики. Векторные поля их основные характеристики. Специальные виды векторных полей</i>

#### Требования к самостоятельной работе студентов

1. При подготовке к лекционным занятиям студенту рекомендуется повторное ознакомление с пройденными ранее темами, касающимися тематики предстоящей лекции. Для этого необходимо изучить конспекты предыдущих лекций. Рекомендуется повторить сложный для восприятия материал, используя учебные материалы, выложенные лектором в разделе «Файлы» MS Teams, а также материал из информационного ресурса LMS-3 по адресу <https://lms-3.kantiana.ru/course/view.php?id=2326>

Рекомендуется просмотр лекционных демонстраций из образовательного канала одного из авторов

<https://rutube.ru/channel/25396152/>

2. При подготовке к практическим занятиям, прежде всего, необходимо решить домашнее задание, а затем изучить необходимый теоретический минимум к следующему практическому заданию. При решении задач полезно пользоваться книгами, которые называются «Руководство к решению задач».

Руководствуясь положениями статьи 47 и статьи 48 Федерального закона от 29 декабря 2012 г. N 273-ФЗ «Об образовании в Российской Федерации» научно-педагогические работники и иные лица, привлекаемые университетом к реализации данной образовательной программы, пользуются предоставленными академическими правами и свободами в

части свободы преподавания, свободы от вмешательства в профессиональную деятельность; свободы выбора и использования педагогически обоснованных форм, средств, методов обучения и воспитания; права на творческую инициативу, разработку и применение авторских программ и методов обучения и воспитания в пределах реализуемой образовательной программы и отдельной дисциплины.

Исходя из рамок, установленных учебным планом по трудоемкости и видам учебной работы по дисциплине, преподаватель самостоятельно выбирает тематику занятий по формам и количеству часов проведения контактной работы: лекции и иные учебные занятия, предусматривающие преимущественную передачу учебной информации преподавателем и (или) занятия семинарского типа (семинары, практические занятия, практикумы, лабораторные работы, коллоквиумы и иные аналогичные занятия), и (или) групповые консультации, и (или) индивидуальную работу обучающихся с преподавателем, в том числе индивидуальные консультации (по курсовым работам/проектам – при наличии курсовой работы/проекта по данной дисциплине в учебном плане).

Рекомендуемая тематика занятий максимально полно реализуется в контактной работе со студентами очной формы обучения. В случае реализации образовательной программы в заочной / очно-заочной форме трудоемкость дисциплины сохраняется, однако объем учебного материала в значительной части осваивается студентами в форме самостоятельной работы. При этом требования к ожидаемым образовательным результатам студентов по данной дисциплине не зависят от формы реализации образовательной программы.

## **7. Методические рекомендации по видам занятий**

Лекционные занятия.

В ходе лекционных занятий обучающимся рекомендуется выполнять следующие действия. Вести конспектирование учебного материала. Обращать внимание на категории, формулировки, раскрывающие содержание тех или иных явлений и процессов, научные выводы и практические рекомендации по их применению. Задавать преподавателю уточняющие вопросы с целью уяснения теоретических положений, разрешения спорных ситуаций.

Желательно оставить в рабочих конспектах поля, на которых во внеаудиторное время можно сделать пометки из рекомендованной литературы, дополняющие материал прослушанной лекции, а также подчеркивающие особую важность тех или иных теоретических положений.

Практические и семинарские занятия.

На практических и семинарских занятиях в зависимости от темы занятия выполняется поиск информации по решению проблем, практические упражнения, контрольные работы, выработка индивидуальных или групповых решений, итоговое обсуждение с обменом знаниями, участие в круглых столах, разбор конкретных ситуаций, командная работа, представление портфолио и т.п.

Самостоятельная работа.

Самостоятельная работа осуществляется в виде изучения литературы, эмпирических данных по публикациям и конкретных ситуаций из практики, подготовке индивидуальных работ, работа с лекционным материалом, самостоятельное изучение отдельных тем дисциплины; поиск и обзор литературы и электронных источников; чтение и изучение учебника и учебных пособий.

## 8. Фонд оценочных средств

### 8.1. Перечень компетенций с указанием этапов их формирования в процессе освоения образовательной программы в рамках учебной дисциплины

Основными этапами формирования указанных компетенций при изучении обучающимися дисциплины являются последовательное изучение содержательно связанных между собой тем учебных занятий. Изучение каждой темы предполагает овладение обучающимися необходимыми компетенциями. Результат аттестации обучающихся на различных этапах формирования компетенций показывает уровень освоения компетенций.

Контролируемые разделы (темы) дисциплины	Индекс контролируемой компетенции (или её части)	Оценочные средства по этапам формирования компетенций
		текущий контроль по дисциплине
Тема 1. Введение в математический анализ	ОПК-2	Устный опрос, решения задач.
Тема 2. Числовые функции одного действительного переменного	ОПК-2	Устный опрос, решения задач.
Тема 3. Пределы числовых последовательностей	ОПК-2	Устный опрос, решения задач.
Тема 4. Предел функции и его свойства. Замечательные пределы и их приложения	ОПК-2	Устный опрос, решения задач.
Тема 5. Непрерывность функции в точке и на множестве	ОПК-2	Устный опрос, решения задач.
Тема 6. Дифференцирование функции одной переменной. Производная	ОПК-2	Устный опрос, решения задач.
Тема 7. Приложение производной	ОПК-2	Устный опрос, решения задач.
Тема 8. Неопределенный интеграл и методы интегрирования	ОПК-2	Устный опрос, решения задач.
Тема 9. Определенный интеграл и способы его вычисления	ОПК-2	Устный опрос, решения задач.
Тема 10. Приложения определённого интеграла в геометрии и физике	ОПК-2	Устный опрос, решения задач.

Контролируемые разделы (темы) дисциплины	Индекс контролируемой компетенции (или её части)	Оценочные средства по этапам формирования компетенций
		текущий контроль по дисциплине
Тема 11. Функции нескольких независимых переменных. Дифференциальное исчисление функций нескольких переменных	ОПК-2	Устный опрос, решения задач.
Тема 12. Кратные и криволинейные интегралы	ОПК-2	Устный опрос, решения задач.
Тема 13. Элементы теории поля	ОПК-2	Устный опрос, решения задач.

## 8.2. Типовые контрольные задания или иные материалы, необходимые для оценки знаний, умений и навыков и (или) опыта деятельности в процессе текущего контроля

**Тема 1.** Введение в математический анализ. Множества. Основные числовые множества. Действительные и комплексные числа

- Понятие рационального числа;
- Сравнение рациональных чисел;
- Соотношения между числовыми множествами;
- Определить объединение множеств;
- Определить операцию пересечения множеств;
- Определить декартово произведение множеств;

**Тема 2.** Числовые функции одного действительного переменного

- Понятие функции;
- Перечислить основные элементарные функции;
- Изобразить график основных элементарных функций;
- Определить возрастающую функцию;
- Дать определение периодической функции;
- Дать определение ограниченной на множестве функции;

**Тема 3.** Пределы числовых последовательностей

- Дать определение числовой последовательности;
- Дать определение убывающей числовой последовательности;
- Дать определение возрастающей числовой последовательности;
- Дать определение ограниченной числовой последовательности;
- Дать определение предела числовой последовательности на языке « $\epsilon$ » - « $\delta$ »;
- Привести пример ограниченной, но не сходящейся числовой последовательности;
- Дать определение, на языке « $\epsilon$ » - « $\delta$ », бесконечно малой последовательности;



- Дать определение, на языке « $\epsilon$ » - « $\delta$ », бесконечно большой последовательности;
- Привести графическую интерпретацию предела числовой последовательности;

**Тема 4.** Предел функции и его свойства. Замечательные пределы и их приложения

- Дать определение предела функции в смысле Гейне;
- Дать определение предела функции в смысле Коши;
- Дать определение левого одностороннего предела функции;
- Изобразить графическую интерпретацию предела функции в смысле Коши;
- Изобразить графическую интерпретацию левого одностороннего предела функции;
- Дать определение правого одностороннего предела функции;
- Изобразить графическую интерпретацию правого одностороннего предела функции;
- Перечислить основные приемы раскрытия неопределённостей;
- Перечислить основные типы неопределённостей;

**Тема 5.** Непрерывность функции в точке и на множестве

- Дать определение непрерывной функции в точке;
- Дать определение непрерывной функции на множестве;
- Дать определение непрерывной функции в точке на языке « $\epsilon$ » - « $\delta$ »;
- Дать определение непрерывной функции в точке с использованием приращений аргумента и функции;
- Сформулировать определение точки разрыва первого рода;
- Сформулировать определение точки разрыва второго рода;
- Дать определение понятия «устранимый разрыв»;

**Тема 6.** Дифференцирование функции одной переменной. Производная

- Сформулировать определение дифференцируемой в точке функции;
- Сформулировать теорему о необходимом условии дифференцирования функции;
- Сформулировать теорему о достаточных условиях дифференцирования функции;
- Определить алгоритм для определения производной;
- Дать определение односторонних производных;
- Вывести формулу вычисления производной логарифмической функции;

- Вывести формулу вычисления производной степенной функции;
- Вывести формулу вычисления производной показательной функции;
- Вывести формулу вычисления производной тригонометрических функций;
- Вывести формулу вычисления производной гиперболических функций;
- Вывести формулу вычисления производной обратных тригонометрических функций;
- Описать вычисление производной неявных функций;
- Описать вычисление производной функций, заданных параметрически;

#### **Тема 7. Приложение производной**

- Определить алгоритм вычисления угла между кривыми;
- Определить алгоритм исследования функции на возрастание и убывание;
- Определить алгоритм исследования функции на экстремум;
- Определить алгоритм исследования функции на выпуклость и вогнутость;
- Определить алгоритм нахождения точек перегиба графика функции;
- Определить алгоритм нахождения асимптот графика функции;
- Определить формулу касательной;
- Вывести формулу нормали к графику функции;
- Описать алгоритм нахождения наибольшего и наименьшего значений функции на отрезке;
- Описать метод касательных приближенного решения уравнений;
- Описать метод хорд приближенного решения уравнений;
- Описать комбинированный метод приближенного решения уравнений;
- Описать приемы применения дифференциалов для приближенного вычисления функций;

#### **Тема 8. Неопределенный интеграл и методы интегрирования**

- Дать определение первообразной функции;
- Дать определение неопределённого интеграла;
- Записать формулу взаимосвязи различных первообразных одной функции;
- Кому принадлежит авторство определения понятия «неопределённый интеграл»;
- Перечислить основные свойства неопределённого интеграла;
- Записать подстановки, применяемые при вычислении интегралов от тригонометрических функций;

- Записать подстановки, применяемые при вычислении интегралов от иррациональных функций;
- Перечислить типы элементарных дробей;
- Описать алгоритм интегрирования рациональных дробей;
- Перечислить подстановки Эйлера;
- Назвать достоинства и недостаток подстановок Эйлера;
- Перечислить подстановки Чебышёва;
- Назвать отечественных математиков, внесших вклад в развитие теории интегрирования;

**Тема 9.** Определённый интеграл и способы его вычисления

- Дать определение интегральной суммы Римана;
- Дать определение сумм Дарбу;
- Дать определение определенного интеграла;
- Сформулировать свойства линейности определенного интеграла;
- Сформулировать основные свойства определенного интеграла;
- Сформулировать теорему о среднем в определенном интеграле;
- Описать алгоритм непосредственного интегрирования в определенном интеграле;
- Сформулировать теорему о замене переменной в определенном интеграле;
- Записать формулу вычисления по частям в определенном интеграле;
- Перечислить приближенные методы вычисления определенного интеграла;
- Описать графическую интерпретацию определенного интеграла;

**Тема 10.** Приложения определенного интеграла в геометрии и физике

- Дать определение квадратуемой фигуры;
- Описать алгоритм вычисления площадей плоских фигур в прямоугольной декартовой системе координат;
- Описать алгоритм вычисления площадей плоских фигур в полярной системе координат;
- Описать алгоритм вычисления площадей плоских фигур в случае параметрического задания кривых;
- Дать определение спрямляемой кривой;
- Описать алгоритм вычисления длины кривой в прямоугольной декартовой системе координат;

- Описать алгоритм вычисления длины кривой в случае параметрического задания;
- Описать алгоритм вычисления длины кривой в полярной системе координат;
- Описать алгоритм вычисления объема фигуры по поперечному сечению;
- Описать алгоритм вычисления объема фигуры вращения;
- Написать формулы для вычисления центра масс плоской фигуры;
- Написать формулы для вычисления центра масс пространственного тела;
- Дать определение момента вращения относительно оси;
- Дать определение момента инерции относительно оси;

**Тема 11.** Функции нескольких независимых переменных. Дифференциальное исчисление функций нескольких переменных

- Дать определение метрического пространства;
- Дать определение функции нескольких переменных;
- Дать определение предела функции нескольких переменных в смысле Гейне;
- Дать определение предела функции нескольких переменных в смысле Коши;
- Изобразить графическую интерпретацию предела функции нескольких переменных в смысле Коши;
- Дать определение непрерывности функции двух переменных;
- Сформулировать Теорему Вейерштрасса для функции двух переменных;
- Дать определение частных приращений функции нескольких переменных;
- Дать определение полного приращения функции нескольких переменных;
- Дать определение частной производной функции нескольких переменных;
- Объяснить графическую интерпретацию частной производной функции нескольких переменных;
- Вывести формулу частной производной сложной функции нескольких переменных;
- Дать определение дифференцируемости функции нескольких переменных;
- Сформулировать достаточные условия дифференцируемости функции нескольких переменных;
- Вывести формулу полного дифференциала функции нескольких переменных;

- Дать определение локального минимума функции нескольких переменных;
- Дать определение локального максимума функции нескольких переменных;
- Сформулировать теорему о достаточных условиях существования экстремума функции нескольких переменных;
- Описать алгоритм нахождения глобальных экстремумов функции нескольких переменных в замкнутой ограниченной области;

### **Тема 12.** Кратные и криволинейные интегралы

- Дать определение геометрической фигуры;
- Описать различные меры геометрической фигуры;
- Описать алгоритм построения интеграла по фигуре;
- Перечислить частные случаи интеграла по фигуре;
- Дать определение криволинейного интеграла 1 рода;
- Дать определение двойного интеграла;
- Дать определение поверхностного интеграла 1 рода;
- Дать определение тройного интеграла;
- Объяснить, как вычисляется двойной интеграл;
- Объяснить, как вычисляется тройной интеграл;
- Объяснить, как вычисляется криволинейный интеграл 1 рода;
- Объяснить, как вычисляется поверхностный интеграл 1 рода;
- Записать формулу перехода к полярным координатам в двойном интеграле;
- Записать формулу перехода к цилиндрическим координатам в тройном интеграле;
- Записать формулу перехода к сферическим координатам в тройном интеграле;
- Определить сферу применения двойного интеграла;
- Определить сферу применения тройного интеграла;
- Определить сферу применения криволинейного интеграла;
- Определить сферу применения поверхностного интеграла;

### **Тема 13.** Элементы теории поля.

- Пояснить задачи векторного анализа;
- Дать определение скалярного поля;
- Перечислить характеристики скалярного поля;
- Дать определение векторного поля;
- Дать определение потока векторного поля через замкнутую поверхность;

- Дать определение криволинейного интеграла 2 рода;
- Дать определение поверхностного интеграла 2 рода;
- Объяснить, как вычисляется поверхностный интеграл 2 рода;
- Объяснить, как вычисляется криволинейный интеграл 2 рода;
- Сформулировать терему Грина;
- Сформулировать терему Остроградского;
- Сформулировать терему Стокса;
- Перечислить специальные виды векторных полей;

### Примеры контрольных работ

Тема: Предел функции

Вариант 1

Вычислить пределы:

1. $\lim_{x \rightarrow \infty} \frac{x^3 + x - 5}{x + 5}$	2. $\lim_{x \rightarrow 2} \frac{x^2 + 3x - 10}{3x^2 - 5x - 2}$
3. $\lim_{x \rightarrow 4} \frac{\sqrt{2x+1} - 3}{\sqrt{x-2} - \sqrt{2}}$	4. $\lim_{x \rightarrow 0} \frac{1 - \cos 4x}{2x \operatorname{tg} 2x}$
5. $\lim_{x \rightarrow 0} \frac{x^2 + x}{\sin 3x}$	6. $\lim_{x \rightarrow 0} (1 + 2x^2)^{\frac{1}{x}}$
7. $\lim_{x \rightarrow \pi} \frac{\ln \cos 2x}{(1 - \pi/x)^2}$	

- **Тема:** Дифференцируемость функций, производная

Вариант 1

Найти производные  $\frac{dy}{dx}$  следующих функций

$$1. y = \frac{\ln \frac{1}{x}}{4^{x^2} - 3 \cos x} \quad 2. y = (\sin x)^{\ln x}$$

3.-5. Найти производные  $\frac{dy}{dx}$  и  $\frac{d^2y}{dx^2}$  следующих функций

$$3. y = \ln \operatorname{ctg} 2x \quad 4. \begin{cases} x = t^3 + 8t, \\ y = t^5 + 2t \end{cases}$$

$$5. (e^x - 1)(e^y - 1) - 1 = 0$$

- **Тема:** Неопределенный интеграл.

### Вариант 1

$$1. \int \frac{x^2 dx}{\sqrt{5+x^6}} \quad 5. \int \frac{x^2 dx}{\sqrt{x-2}}$$

$$2. \int \frac{3^{x+1} - 7^{x+1}}{21^x} dx \quad 6. \int \frac{(2x+3)dx}{(x+2)(x^2+1)}$$

$$3. \int \frac{dx}{3x^2 - 2x - 1} \quad 4. \int \arcsin 2x dx$$

$$7. \int \frac{\cos x dx}{1 + \cos x} \quad 8. \int \frac{\sqrt{(1+x^2)^5}}{x^6} dx$$

- **Тема:** Дифференциальные исчисления функций многих вещественных переменных.

### Вариант 1

1. Найти область определения функции и построить её на плоскости:

$$z = \sqrt{9 - x^2 - y^2} + \sqrt{x^2 + y^2 - 4}.$$

2. Найти частные производные первого и второго порядка от функции

$$z = \sqrt{2x+3y} + \frac{y^2}{x^3}.$$

3. Найти  $\partial z/\partial x$  и  $\partial z/\partial y$ , если  $z = u + v^2$ ,  $u = x^2 + \sin y$ ,  $v = \ln(x + y)$ , пользуясь формулами дифференцирования сложной функции.

4. Найти производные  $z'_x$  и  $z'_y$  неявной функции, заданной уравнением

$$x + y + z = e^z.$$

5. Найти  $d^2z$  для неявно заданной

функции  $\frac{x}{z} = \ln \frac{z}{y} + 1$ . (  $x, y$  – независимые переменные )

6. Найти приближённое значение выражения

$$\operatorname{arctg} \sqrt{\frac{0,99}{1,01}}.$$

•

- **Тема:** Кратные и повторные интегралы, теорема Фубини.

### Вариант 1

1. Изменить порядок интегрирования

$$\int_0^1 dy \int_y^{2-y} f(x, y) dx$$

2. Введя новые переменные  $u$  и  $v$ , вычислить интеграл

$$\iint_D (2x + y) dx dy, \quad D \text{ ограничена прямыми}$$

$$y - 2x = -3, \quad y - 2x = 5, \quad y + x = 7, \quad y + x = -1.$$

3. Вычислить



$$\iiint_{\Omega} \frac{dx dy dz}{(x + y + z + 1)^4},$$

$$\Omega: x = 0, y = 0, z = 0, x + 2y + 3z = 1.$$

4. Вычислить интеграл с помощью перехода к цилиндрическим или сферическим координатам:

$$\int_0^1 dx \int_{-\sqrt{1-x^2}}^{\sqrt{1-x^2}} dy \int_0^a dz$$

5. Вычислить объём тела, ограниченного следующими поверхностями:

$$z = 0, x^2 + y^2 = 4x, x^2 + y^2 + z^2 = 16.$$

(внутри цилиндра)

### 8.3. Перечень вопросов и заданий для промежуточной аттестации по дисциплине

#### Вопросы для промежуточного контроля (экзамена):

##### Первый семестр

- 1) Множества. Подмножества. Операции над множествами.
- 2) Функция, график функции, композиция отображений, сюръекция, инъекция и биекция, обратное отображение.
- 3) Аксиоматика множества вещественных чисел. Аксиомы действительных чисел.
- 4) Грани числовых множеств.
- 5) Теорема Коши-Кантора о вложенных отрезках, теорема Бореля-Лебега о конечном покрытии, теорема Больцано-Вейерштрасса о предельной точке.
- 6) Понятие о мощности множества. Счетные множества. Континуум.
- 7) Понятие числовой последовательности и ее предела. Теорема о единственности предела. Ограниченность сходящихся последовательностей.
- 8) Свойства пределов последовательностей. Предельный переход в неравенствах.
- 9) Арифметические операции со сходящимися последовательностями.
- 10) Критерий Коши существования предела числовой последовательности.
- 11) Монотонные последовательности. Признак сходимости монотонной последовательности.
- 12) Число  $e$ .
- 13) Подпоследовательности. Теорема Больцано - Вейерштрасса.
- 14) Бесконечно большие и бесконечно малые последовательности. Основные свойства бесконечно малых и бесконечно больших последовательностей.
- 15) Предел функции в точке. Эквивалентность определения предела по Гейне и Коши. Единственность предела. Односторонние пределы.
- 16) Свойства пределов функций. Бесконечно малые и бесконечно большие функции. Пределы монотонных функций.

- 17) Критерий Коши существования предела функции.
- 18) Предел композиции функций. Второй замечательный предел.
- 19) Сравнение асимптотического поведения функций. О и о символика. Эквивалентные функции. Выделение главной части функции в точке.
- 20) Непрерывность функции в точке. Локальные свойства непрерывных функций. Точки разрыва. Классификация точек разрыва.
- 21) Непрерывность сложной функции.
- 22) Свойства функций, непрерывных на отрезке (теоремы Вейерштрасса). Теорема Коши о промежуточном значении.
- 23) Критерий непрерывности монотонной функции.
- 24) Существование и непрерывность обратной функции.
- 25) Равномерная непрерывность функции. Теорема Кантора.
- 26) Непрерывность элементарных функций.
- 27) Замечательные пределы
- 28) Определение производной. Геометрический и физический смысл производной. Односторонние производные. Необходимое условие дифференцируемости.
- 29) Правила дифференцирования.
- 30) Производная сложной функции. Производная обратной функции. Производная функции, заданной параметрически.
- 31) Производные элементарных функций.
- 32) Дифференциал функции, его геометрический смысл. Инвариантность формы первого дифференциала.
- 33) Производные и дифференциалы высших порядков. Формула Лейбница.
- 34) Теорема Ферма.
- 35) Теорема Ролля.
- 36) Теорема Лагранжа о среднем.
- 37) Теорема Коши о среднем.
- 38) Раскрытие неопределенностей по правилу Лопиталья.
- 39) Теорема Тейлора.
- 40) Локальный и глобальный варианты формулы Тейлора. Формула Тейлора с остаточным членом в общей форме, в форме Лагранжа, Коши и Пеано.
- 41) Формулы Тейлора для основных элементарных функций (с оценкой остатка).
- 42) Вычисление пределов с помощью формулы Тейлора (метод выделения главной части).
- 43) Применение производной к исследованию функции на монотонность и экстремум.
- 44) Необходимое условие экстремума функции. Достаточные условия экстремума на языке производных высших порядков.
- 45) Точки перегиба. Построение графиков.
- 46) Первообразная и неопределенный интеграл. Свойства неопределенного интеграла. Таблица основных интегралов.
- 47) Основные методы интегрирования: замена переменной и интегрирование по частям неопределенного интеграла
- 48) Интегрирование дробно-рациональных функций. Метод Остроградского.
- 49) Интегрирование квадратичных иррациональностей посредством подстановок Эйлера.
- 50) Интегралы от дифференциальных биномов. Теорема Чебышева.
- 51) Интегрирование некоторых трансцендентных функций.
- 52) Задачи, приводящие к понятию определенного интеграла. Определение интеграла Римана. Необходимое условие интегрируемости.
- 53) Верхние и нижние суммы Дарбу. Интеграл Дарбу.
- 54) Необходимые и достаточные условия интегрируемости.

- 55) Интегрируемость непрерывной функции, монотонной функции и ограниченной функции с конечным числом точек разрыва.
- 56) Критерии интегрируемости.
- 57) Свойства интегрируемых функций. Свойства определенного интеграла.
- 58) Теоремы о среднем.
- 59) Определенный интеграл с переменным верхним пределом.
- 60) Формула Ньютона Лейбница.
- 61) Формулы замены переменной и интегрирования по частям в определённом интеграле.
- 62) Понятие площади и квадратуемости плоской фигуры.
- 63) Понятие площади и квадратуемости плоской фигуры.
- 64) Геометрические приложения определенного интеграла.
- 65) Некоторые физические приложения определенного интеграла.

### Второй семестр

- 66) Понятие функции нескольких переменных
- 67) Понятия  $n$ -мерного координатного пространства и  $n$ -мерного евклидова пространства.
- 68) Основные метрические и топологические характеристики точечных множеств евклидова пространства.
- 69) Предельное значение функции нескольких переменных. Сходящиеся последовательности точек  $n$ -мерного евклидова пространства. Критерий Коши сходимости последовательности.
- 70) Предел функции нескольких переменных. Пределы повторный и кратный. Бесконечно малые функции. Необходимое и достаточное условие существования предела функции.
- 71) Непрерывность функции нескольких переменных. Основные свойства непрерывных функций нескольких переменных.
- 72) Равномерная непрерывность функции нескольких переменных.
- 73) Частные производные. Понятие дифференцируемости. Дифференциал. Инвариантность формы первого дифференциала.
- 74) Достаточные условия дифференцируемости функции нескольких переменных. Дифференцирование сложной функции.
- 75) Производная по направлению. Градиент.
- 76) Касательная плоскость и нормаль к поверхности.
- 77) Частные производные и дифференциалы высших порядков. Свойства смешанных производных.
- 78) Формула Тейлора для функции нескольких переменных.
- 79) Отображения из  $R^n$  в  $R^m$ , их дифференцирование. Матрица производной. Якобиан
- 80) Экстремумы функции нескольких переменных. Необходимые условия экстремума.
- 81) Достаточные условия экстремума функции нескольких переменных.
- 82) Понятие неявной функции. Теорема о существовании и дифференцируемости неявной функции и некоторые ее применения.
- 83) Вычисление частных производных неявно заданной функции.
- 84) Понятие зависимости функций. Достаточное условие независимости.
- 85) Функциональные матрицы и их приложения.

- 86) Задачи, приводящие к понятию экстремума. Необходимые условия условного экстремума.
- 87) Метод неопределенных множителей Лагранжа.
- 88) Достаточные условия условного экстремума.
- 89) Определение и существование двойного интеграла.
- 90) Основные свойства двойного интеграла.
- 91) Вычисление двойного интеграла. Сведение двойного интеграла к повторному.
- 92) Понятие криволинейных координат на плоскости.
- 93) Замена переменных в двойном интеграле. Полярная система координат.
- 94) Геометрические и физические приложения двойных интегралов.
- 95) Тройные интегралы. Их определение, вычисление и простейшие свойства.
- 96) Замена переменных в тройном интеграле. Цилиндрическая и сферическая система координат.
- 97) Приложения тройных интегралов.
- 98) Несобственные кратные интегралы.
- 99) Определения криволинейного интеграла 1-го рода. Его свойства.
- 100) Вычисление криволинейного интеграла 1-го рода. Сведение криволинейного интеграла 1-го рода к определенному интегралу.
- 101) Определения криволинейного интеграла 2-го рода. Его свойства.
- 102) Вычисление криволинейного интеграла 2-го рода. Сведение криволинейного интеграла 2-го рода к определенному интегралу.
- 103) Приложения криволинейных интегралов.
- 104) Связь криволинейных интегралов 1-го и 2-го рода.
- 105) Формула Грина. Вычисление площадей с помощью криволинейных интегралов.
- 106) Условия независимости криволинейного интеграла второго рода от пути интегрирования.
- 107) Понятие поверхности. Задание поверхности с помощью векторных функций. Касательная плоскость и нормаль к поверхности.
- 108) Сторона поверхности. Ориентация. Односторонние и двусторонние поверхности.
- 109) Понятие площади поверхности. Квадрируемость гладких поверхностей.
- 110) Поверхностный интеграл первого рода. Его существование и свойства.
- 111) Поверхностный интеграл второго рода. Его существование и свойства.
- 112) Приложения поверхностных интегралов.
- 113) Формула Стокса.
- 114) Формула Остроградского.

**Пример экзаменационного билета:****Министерство образования и науки Российской Федерации****ФГАОУ ВО «Балтийский федеральный университет им. Иммануила Канта»****Институт физико-математических наук и информационных технологий****Билет № 1***по дисциплине «Математический анализ» для направления физических направлений*

1. Числовая последовательность и ее предел;
2. Производная и дифференциал сложной функции. Инвариантность формы дифференциала;
3. Дать определение  $\lim_{x \rightarrow x_0+0} f(x) = -\infty$ ;
4. Найди дифференциал функции  $y = \arcsin \frac{x}{a}$ .
5. Вычислить  $\int \sqrt{e^x + 1} e^x dx$

Утверждено на заседании Учебно-методического совета ИФМНиИТ

Протокол № 1 от 12 декабря 2021

Председатель Совета  
А.А.Шпилевой

---

**Министерство образования и науки Российской Федерации**  
**ФГАОУ ВО «Балтийский федеральный университет им. Иммануила Канта»**

**Институт физико-математических наук и информационных технологий**

**Билет № 1**

*по дисциплине «Математический анализ» для физических направлений*

*2 семестр*

1. Применение определенных интегралов для вычисления площадей плоских фигур в прямоугольной декартовой системе координат
2. Интегралы по фигуре от скалярной функции.
3. Дать определение предела функции двух переменных в смысле Гейне.
4. Вычислить,  $\iiint_V (3x + 4y) dx dy dz$   $V : y = x, y = 0, x = 1, z = 5(x^2 + y^2), z = 0$ .
5. Вычислить все частные производные второго порядка  $z = x \ln y$

Утверждено на заседании Учебно-методического совета ИФМНиИТ

Протокол № 1 от 12 декабря 2021

Председатель Совета

А.А. Шпилевой

**8.4. Планируемые уровни сформированности компетенций обучающихся и критерии оценивания**

Уровни	Содержательное описание уровня	Основные признаки выделения уровня (этапы формирования компетенции, критерии оценки сформированности)	Пятибалльная шкала (академическая) оценка	Двухбалльная шкала, зачет	БРС, % освоения (рейтинговая оценка)
Повышенный	Творческая деятельность	<i>Включает нижестоящий уровень.</i> Умение самостоятельно принимать решение, решать проблему/задачу теоретического и прикладного характера на основе изученных методов, приемов, технологий	отлично	зачтено	86-100

Базовый	Применение знаний и умений в более широких контекстах учебной и профессиональной деятельности, нежели по образцу с большей степенью самостоятельности и инициативы	<i>Включает нижестоящий уровень.</i> Способность собирать, систематизировать, анализировать и грамотно использовать информацию из самостоятельно найденных теоретических источников и иллюстрировать ими теоретические положения или обосновывать практику применения	хорошо		71-85
Удовлетворительный (достаточный)	Репродуктивная деятельность	Изложение в пределах задач курса теоретически и практически контролируемого материала	удовлетворительно		55-70
Недостаточный	Отсутствие признаков	удовлетворительного уровня	неудовлетворительно	не зачтено	Менее 55

## 9. Перечень основной и дополнительной учебной литературы, необходимой для освоения дисциплины.

### Основная литература

1. Пантелеев, А. В. Математический анализ : учебное пособие / А.В. Пантелеев, Н.И. Савостьянова, Н.М. Федорова. — Москва : ИНФРА-М, 2019. — 502 с. — (Высшее образование: Бакалавриат). — DOI 10.12737/1077332. - ISBN 978-5-16-016008-5. - Текст : электронный. - URL: <https://znanium.com/catalog/product/1219350>
2. Корчагина, Е. В. Математический анализ : учебное пособие / Е. В. Корчагина, Н. А. Андреева. - Воронеж : Воронежский институт ФСИН России, 2019. - 187 с. - Текст : электронный. - URL: <https://znanium.com/catalog/product/1086245>

### Дополнительная литература

1. Виноградов, О. Л. Математический анализ: учебник / О. Л. Виноградов. - Санкт-Петербург: БХВ-Петербург, 2017. - 752 с. - (Учебная литература для вузов). - ISBN 978-5-9775-3815-2. - Текст: электронный. - URL: <https://znanium.com/catalog/product/1861364>
2. Туганбаев, А. А. Высшая математика. Основы математического анализа. Задачи с решениями и теория: учебник / А. А. Туганбаев. - Москва: ФЛИНТА, 2018. - 316 с. - ISBN 978-5-9765-3503-9. - Текст: электронный. - URL: <https://znanium.com/catalog/product/1859863>

## 10. Перечень ресурсов информационно-телекоммуникационной сети «Интернет», необходимых для освоения дисциплины.

- ЭБС ПРОСПЕКТ <http://ebs.prospekt.org/books>
- ЭБС Консультант студента <https://www.studmedlib.ru/cgi-bin/mb4>
- ЭБС ZNANIUM <https://znanium.com/catalog/document?id=333215>

- НЭБ Национальная электронная библиотека <https://rusneb.ru/>
  - ЭБС IBOOS.RU <https://ibooks.ru/>
  - Электронно-библиотечная система (ЭБС) Кантитана (<https://elib.kantiana.ru/>)
- Образовательный канал одного из авторов:  
<https://rutube.ru/channel/25396152/>

### **11. Перечень информационных технологий, используемых при осуществлении образовательного процесса по дисциплине.**

Программное обеспечение обучения включает в себя:

- система электронного образовательного контента БФУ им. И. Канта – <https://lms.kantiana.ru/>, обеспечивающую разработку и комплексное использование электронных образовательных ресурсов;
- серверное программное обеспечение, необходимое для функционирования сервера и связи с системой электронного обучения через Интернет;
- платформа для проведения онлайн вебинаров Microsoft Teams;
- установленное на рабочих местах студентов ПО: Microsoft Windows 7, Microsoft Office Standart 2010, антивирусное программное обеспечение Kaspersky Endpoint Security.
- Для подготовки лекционных демонстраций используются продукты Adobe, с университетскими образовательными лицензиями

### **12. Описание материально-технической базы, необходимой для осуществления образовательного процесса по дисциплине.**

Для проведения занятий лекционного типа, практических и семинарских занятий используются специальные помещения (учебные аудитории), оборудованные техническими средствами обучения – мультимедийной проекционной техникой.

Для проведения практических занятий - учебные аудитории оборудованные персональными компьютерами с возможностью выхода в интернет и с установленным программным обеспечением, заявленным в п.11.

Для проведения групповых и индивидуальных консультаций, текущего контроля и промежуточной аттестации используются специальные помещения (учебные аудитории), оборудованные специализированной мебелью (для обучающихся), меловой / маркерной доской.



Для организации самостоятельной работы обучающимся предоставляются помещения, оснащенные компьютерной техникой с возможностью подключения к сети «Интернет» и обеспечением доступа в электронную информационно-образовательную среду университета.

Для обучения инвалидов и лиц с ограниченными возможностями здоровья университетом могут быть представлены специализированные средства обучения, в том числе технические средства коллективного и индивидуального пользования.

**МИНИСТЕРСТВО НАУКИ И ВЫСШЕГО ОБРАЗОВАНИЯ  
РОССИЙСКОЙ ФЕДЕРАЦИИ**  
федеральное государственное автономное образовательное учреждение  
высшего образования «Балтийский федеральный университет имени Иммануила  
Канта»  
Институт физико-математических наук и информационных технологий

**РАБОЧАЯ ПРОГРАММА ДИСЦИПЛИНЫ**

**«Аналитическая геометрия и линейная алгебра»**

**Шифр: 03.03.03**

**Направление подготовки: «Радиофизика»**

**Профиль: «Компьютерная электроника и информационные технологии»**

**Квалификация (степень) выпускника: бакалавр**

Калининград  
2021

## Лист согласования

**Составитель:** Маклахова Ирина Сергеевна, старший преподаватель института физико-математических наук и информационных технологий

Рабочая программа утверждена на заседании учебно-методического совета института физико-математических наук и информационных технологий

Протокол № 02/21 от «22» марта 2021 г.

Председатель учебно-методического  
совета института физико-математических  
наук и информационных технологий  
Первый заместитель директора  
ИФМНиИТ, к. ф.-м. н., доцент

Шпилевой А. А

Ведущий менеджер

Бурмистров В. И.

## Содержание

1. Наименование дисциплины.
2. Перечень планируемых результатов обучения по дисциплине, соотнесенных с планируемыми результатами освоения образовательной программы.
3. Место дисциплины в структуре образовательной программы.
4. Виды учебной работы по дисциплине.
5. Содержание дисциплины, в том числе практической подготовки в рамках дисциплины, структурированное по темам.
6. Перечень учебно-методического обеспечения для самостоятельной работы обучающихся по дисциплине.
7. Методические рекомендации по видам занятий
8. Фонд оценочных средств
  - 8.1. Перечень компетенций с указанием этапов их формирования в процессе освоения образовательной программы в рамках учебной дисциплины
  - 8.2. Типовые контрольные задания или иные материалы, необходимые для оценки знаний, умений и навыков и (или) опыта деятельности в процессе текущего контроля
  - 8.3. Перечень вопросов и заданий для промежуточной аттестации по дисциплине
  - 8.4. Планируемые уровни сформированности компетенций обучающихся и критерии оценивания
9. Перечень основной и дополнительной учебной литературы, необходимой для освоения дисциплины
11. Перечень информационных технологий, используемых при осуществлении образовательного процесса по дисциплине.
12. Описание материально-технической базы, необходимой для осуществления образовательного процесса по дисциплине

## 1. Наименование дисциплины: «Аналитическая геометрия и линейная алгебра».

**Цель** курса «Аналитическая геометрия и линейная алгебра» – фундаментальная подготовка студентов по основным разделам линейной алгебры и аналитической геометрии, обеспечивающим достаточный уровень современной математической подготовки будущего выпускника, необходимый для решения теоретических и практических задач по специальности, а также развитие логического мышления, навыков математического исследования явлений и процессов, связанных с профессиональной деятельностью.

Основными **задачами** освоения дисциплины являются:

- сформировать культуру мышления, способностью к обобщению, анализу, восприятию информации, постановке цели и выбору путей ее достижения;
- сформировать способность к организованному подходу к освоению и приобретению новых навыков и компетенций;
- ознакомить с основными понятиями и методами аналитической геометрии (основы координатно-векторного аппарата, теория кривых и поверхностей первого и второго порядка);
- ознакомить с основными понятиями и методами линейной алгебры (методы решения систем линейных уравнений, основы алгебры линейных пространств);
- продемонстрировать возможности использования математических моделей задач линейной алгебры и аналитической геометрии в профессиональной деятельности для теоретического и экспериментального исследования.

## 2. Перечень планируемых результатов обучения по дисциплине, соотнесенных с планируемыми результатами освоения образовательной программы

Код и содержание компетенции	Результаты освоения образовательной программы (ИДК)	Результаты обучения по дисциплине
ОПК-2. Способен проводить экспериментальные и теоретические научные исследования объектов, систем и процессов, обрабатывать и представлять экспериментальные данные;	ОПК-2.1. Знает основные методы и средства проведения теоретических и экспериментальных исследований ОПК-2.2. Умеет выбирать способы и средства измерений и проводить теоретические и экспериментальные исследования ОПК-2.3. Владеет способами обработки и представления полученных данных и оценки	Знать о перспективе развития изучаемых разделов дисциплины и потенциальных возможностях их использования в профессиональной деятельности. Уметь строить математические модели простейших систем и процессов на основе знания линейной алгебры и аналитической геометрии и проводить необходимые расчеты в рамках построенной модели; Владеть математическим аппаратом линейной алгебры и аналитической геометрии, необходимым для его использования при изучении других дисциплин, владеть профессиональным языком предметной области знания (линейной алгебры и

	погрешности результатов измерений	геометрии); методами моделирования, теоретического и экспериментального исследования.
--	-----------------------------------	---

### **3. Место дисциплины в структуре образовательной программы**

Дисциплина «Аналитическая геометрия и линейная алгебра» представляет собой дисциплину обязательной части блока дисциплин (модулей) подготовки студентов.

### **4. Виды учебной работы по дисциплине.**

Виды учебной работы по дисциплине зафиксированы учебным планом основной профессиональной образовательной программы по указанному направлению и профилю, выражаются в академических часах. Часы контактной работы и самостоятельной работы студента и часы, отводимые на процедуры контроля, могут различаться в учебных планах ОПОП по формам обучения. Объем контактной работы включает часы контактной аудиторной работы (лекции/практические занятия/ лабораторные работы), контактной внеаудиторной работы (контроль самостоятельной работы), часы контактной работы в период аттестации. Контактная работа, в том числе может проводиться посредством электронной информационно-образовательной среды университета с использованием ресурсов сети Интернет и дистанционных технологий

### **5. Содержание дисциплины, структурированное по темам (разделам)**

Исходя из рамок, установленных учебным планом по трудоемкости и видам учебной работы по дисциплине, преподаватель самостоятельно выбирает тематику занятий по формам и количеству часов проведения контактной работы: лекции и иные учебные занятия, предусматривающие преимущественную передачу учебной информации преподавателем и (или) занятия семинарского типа (семинары, практические занятия, практикумы, лабораторные работы, коллоквиумы и иные аналогичные занятия), и (или) групповые консультации, и (или) индивидуальную работу обучающихся с преподавателем, в том числе индивидуальные консультации (по курсовым работам/проектам – при наличии курсовой работы/проекта по данной дисциплине в учебном плане). Рекомендуемая тематика занятий максимально полно реализуется в контактной работе со студентами очной формы обучения. В случае реализации образовательной программы в заочной / очно-заочной форме трудоемкость дисциплины сохраняется, однако объем учебного материала в значительной части осваивается студентами в форме самостоятельной работы. При этом

требования к ожидаемым образовательным результатам студентов по данной дисциплине не зависят от формы реализации образовательной программы.

№ п/п	Наименование раздела	Содержание раздела
1	Основные методы решения систем линейных уравнений	<p>Определители. Определители 2-го и 3-его порядков, их свойства. Алгебраические дополнения и миноры. Определители n-го порядка. Вычисление определителя разложением по строке</p> <p>Матрицы. Матрицы. Операции над матрицами. Обратная матрица.</p> <p>Системы линейных уравнений. Определение системы линейных уравнений и её матричная запись. Ранг матрицы. Условие совместности системы линейных уравнений. Формулы Крамера. Матричный метод решения систем уравнений. Теорема Кронекера-Капели. Исследование систем линейных алгебраических уравнений методом Гаусса.</p>
2.	Элементы векторной алгебры	<p>Векторы, их аналитическое задание и линейные операции над векторами. Предмет аналитической геометрии. Векторы на плоскости и в пространстве. Линейные операции над векторами. Координаты вектора и точки на плоскости и в пространстве. Разложение вектора по базису. Направляющие косинусы и длина вектора.</p> <p>Скалярное произведение векторов. Скалярное произведение и его свойства.</p> <p>Векторное и смешанное произведения векторов. Векторное произведение векторов и его свойства. Смешанное произведение векторов и его свойства. Признак компланарности векторов.</p>
3	Элементы аналитической геометрии	<p>Простейшие задачи аналитической геометрии. Деление отрезка в данном отношении. Расстояние между двумя точками. Полярная система координат. Связь полярных координат точки и её декартовых прямоугольных координат.</p> <p>Прямая на плоскости. Уравнение линии на плоскости. Параметрические уравнения линии на плоскости. Уравнения линий в полярной системе координат. Спираль Архимеда. Различные виды уравнений прямой на плоскости. Угол между двумя прямыми. Условия параллельности и перпендикулярности двух прямых. Расстояние от точки до прямой.</p> <p>Плоскость. Различные виды уравнений плоскости. Угол между двумя плоскостями. Условия параллельности и перпендикулярности двух плоскостей. Расстояние от точки до плоскости.</p> <p>Прямая в пространстве. Различные виды уравнений прямой в пространстве, их взаимосвязь. Углы между прямыми и плоскостями.</p> <p>Кривые второго порядка. Канонические уравнения кривых второго порядка. Эллипс, гипербола, парабола, их</p>

		<p>свойства. Технические приложения геометрических свойств кривых.</p> <p>Преобразование координат. Формулы преобразования координат. Изменение уравнений кривых при преобразованиях координат.</p> <p>Поверхности второго порядка. Уравнение поверхности. Уравнения цилиндрической и конической поверхностей. Канонические уравнения поверхностей второго порядка.</p>
4	Линейные пространства	<p>Линейные пространства и их свойства. Определение линейного пространства. Линейная зависимость и линейная независимость векторов. Размерность и базис линейного пространства. Координаты вектора в данном базисе. Переход от одного базиса к другому.</p> <p>Евклидово пространство. Определение евклидова пространства. Скалярное произведение векторов. Длина вектора. Неравенство треугольника, неравенство Коши-Буняковского. Ортонормированный базис.</p>
5	Линейные отображения	<p>Линейные отображения. Определение линейного отображения. Матрица отображения. Связь между координатами вектора и его образа. Зависимость между матрицами одного и того же линейного отображения в различных базисах. Операции над отображениями. Обратное отображение.</p> <p>Собственные векторы и собственные значения линейного отображения. Характеристическое уравнение отображения и собственные векторы линейного отображения. Приведение матрицы линейного отображения к диагональному виду. Ортогональные отображения</p>
6	Квадратичные формы	<p>Приведение квадратичной формы к каноническому виду. Основные определения. Матричная запись квадратичной формы. Приведение квадратичной формы к каноническому виду</p> <p>Применения квадратичных форм. Критерии знакоопределенности квадратичных форм. Применение квадратичных форм к исследованию функций на экстремум.</p>

## 6. Перечень учебно-методического обеспечения для самостоятельной работы обучающихся по дисциплине

Рекомендуемая тематика учебных занятий в форме контактной работы:

Рекомендуемая тематика учебных занятий *лекционного* типа (предусматривающих преимущественную передачу учебной информации преподавателями):



№ п/п	Наименование раздела дисциплины	Тема лекций
1	Основные методы решения систем линейных уравнений	Определители. Матрицы.
		Системы линейных уравнений. Решения систем уравнений.
2	Элементы векторной алгебры	Векторы, их аналитическое задание и линейные операции над векторами. Скалярное произведение векторов.
		Векторное и смешанное произведения векторов.
3	Элементы аналитической геометрии	Простейшие задачи аналитической геометрии. Прямая на плоскости.
		Плоскость.
		Прямая в пространстве.
		Кривые второго порядка.
		Преобразование координат.
4	Линейные пространства	Поверхности второго порядка.
		Линейные пространства и их свойства.
5	Линейные отображения	Евклидово пространство.
		Линейные отображения.
6	Квадратичные формы	Собственные векторы и собственные значения линейного отображения.
		Приведение квадратичной формы к каноническому виду. Применения квадратичных форм.

#### Рекомендуемый перечень тем практических занятий

№ п/п	Наименование раздела дисциплины	Тема практических занятий
1	Основные методы решения систем линейных уравнений	Определители 2-го, 3-го и высших порядков. Матрицы и действия над ними. Решение систем линейных уравнений.
2	Элементы векторной алгебры	Векторы в пространстве $R^3$ . Скалярное произведение векторов. Векторное и смешанное произведения векторов.
3	Элементы аналитической геометрии	Уравнение прямой на плоскости. Уравнение плоскости. Уравнение прямой в пространстве. Кривые второго порядка. Поверхности второго порядка.
4	Линейные пространства	Линейное пространство. Линейная зависимость и линейная независимость векторов. Нахождение размерности и базиса линейного пространства. Координаты вектора. Переход от одного базиса к другому. Неравенство треугольника, неравенство Коши-Буняковского. Скалярное произведение векторов в евклидовом пространстве и его применение.
5	Линейные отображения	Матрица линейного отображения. Связь между координатами вектора и его образа. Характеристическое уравнение отображения и собственные векторы линейного отображения. Приведение матрицы линейного отображения к диагональному виду.
6	Квадратичные формы	Приведение квадратичной формы к каноническому виду.

#### Требования к самостоятельной работе студентов

1. При подготовке к лекционным занятиям студенту рекомендуется повторное ознакомление с пройденными ранее темами, касающимися тематики предстоящей лекции.

Это освежит в памяти ключевые понятия и законы, необходимые для успешного освоения нового материала.

2. При подготовке к практическим занятиям, прежде всего, необходимо решить домашнее задание, а затем изучить необходимый теоретический минимум к следующему практическому заданию. При решении задач полезно пользоваться книгами, которые называются «Руководство к решению задач».

Руководствуясь положениями статьи 47 и статьи 48 Федерального закона от 29 декабря 2012 г. N 273-ФЗ «Об образовании в Российской Федерации» научно-педагогические работники и иные лица, привлекаемые университетом к реализации данной образовательной программы, пользуются предоставленными академическими правами и свободами в части свободы преподавания, свободы от вмешательства в профессиональную деятельность; свободы выбора и использования педагогически обоснованных форм, средств, методов обучения и воспитания; права на творческую инициативу, разработку и применение авторских программ и методов обучения и воспитания в пределах реализуемой образовательной программы и отдельной дисциплины.

Исходя из рамок, установленных учебным планом по трудоемкости и видам учебной работы по дисциплине, преподаватель самостоятельно выбирает тематику занятий по формам и количеству часов проведения контактной работы: лекции и иные учебные занятия, предусматривающие преимущественную передачу учебной информации преподавателем и (или) занятия семинарского типа (семинары, практические занятия, практикумы, лабораторные работы, коллоквиумы и иные аналогичные занятия), и (или) групповые консультации, и (или) индивидуальную работу обучающихся с преподавателем, в том числе индивидуальные консультации (по курсовым работам/проектам – при наличии курсовой работы/проекта по данной дисциплине в учебном плане).

Рекомендуемая тематика занятий максимально полно реализуется в контактной работе со студентами очной формы обучения. В случае реализации образовательной программы в заочной / очно-заочной форме трудоемкость дисциплины сохраняется, однако объем учебного материала в значительной части осваивается студентами в форме самостоятельной работы. При этом требования к ожидаемым образовательным результатам студентов по данной дисциплине не зависят от формы реализации образовательной программы.

## **7. Методические рекомендации по видам занятий**

Лекционные занятия.

В ходе лекционных занятий обучающимся рекомендуется выполнять следующие действия. Вести конспектирование учебного материала. Обращать внимание на категории, формулировки, раскрывающие содержание тех или иных явлений и процессов, научные выводы и практические рекомендации по их применению. Задавать преподавателю уточняющие вопросы с целью уяснения теоретических положений, разрешения спорных ситуаций.

Желательно оставить в рабочих конспектах поля, на которых во внеаудиторное время можно сделать пометки из рекомендованной литературы, дополняющие материал прослушанной лекции, а также подчеркивающие особую важность тех или иных теоретических положений.

Практические и семинарские занятия.

На практических и семинарских занятиях в зависимости от темы занятия выполняется поиск информации по решению проблем, практические упражнения, контрольные работы, выработка индивидуальных или групповых решений, итоговое обсуждение с обменом знаниями, участие в круглых столах, разбор конкретных ситуаций, командная работа, представление портфолио и т.п.

Самостоятельная работа.

Самостоятельная работа осуществляется в виде изучения литературы, эмпирических данных по публикациям и конкретных ситуаций из практики, подготовке индивидуальных работ, работа с лекционным материалом, самостоятельное изучение отдельных тем дисциплины; поиск и обзор литературы и электронных источников; чтение и изучение учебника и учебных пособий.

## **8. Фонд оценочных средств**

### **8.1. Перечень компетенций с указанием этапов их формирования в процессе освоения образовательной программы в рамках учебной дисциплины**

Основными этапами формирования указанных компетенций при изучении обучающимися дисциплины являются последовательное изучение содержательно связанных между собой тем учебных занятий. Изучение каждой темы предполагает овладение обучающимися необходимыми компетенциями. Результат аттестации

обучающихся на различных этапах формирования компетенций показывает уровень освоения компетенций.

Контролируемые разделы (темы) дисциплины	Индекс контролируемой компетенции (или её части)	Оценочные средства по этапам формирования компетенций
		текущий контроль по дисциплине
Основные методы решения систем линейных уравнений	ОПК-2	Тестирование, решение задач, контрольная работа
Элементы векторной алгебры	ОПК-2	Тестирование, решение задач, контрольная работа
Элементы аналитической геометрии	ОПК-2	Тестирование, решение задач, контрольная работа
Линейные пространства	ОПК-2	Тестирование, решение задач, контрольная работа
Линейные отображения	ОПК-2	Тестирование, решение задач, контрольная работа
Квадратичные формы	ОПК-2	Тестирование, решение задач, контрольная работа

## 8.2. Типовые контрольные задания или иные материалы, необходимые для оценки знаний, умений и навыков и (или) опыта деятельности в процессе текущего контроля

*Типовые тестовые задания:*

### К разделу 1. Основные методы решения систем линейных уравнений.

	Вопрос теста	Варианты ответов
Оценка «удовлетворительно» или низкой уровень освоения компетенции	<p><i>Определитель</i></p> $\begin{vmatrix} -2 & 5 \\ 4 & -3 \end{vmatrix}$ <p>равен ...</p>	<p>-14</p> <p>26</p> <p>-10</p> <p>-22</p>
Оценка «хорошо» или повышенный уровень освоения компетенции	<p><i>Определитель</i></p> $\begin{vmatrix} -3 & -2 & 1 \\ 0 & 1 & 0 \\ 2 & -1 & 1 \end{vmatrix}$ <p>равен ...</p>	<p>-5</p> <p>5</p> <p>-1</p> <p>1</p> <p>-3</p>
Оценка «отлично» или высокий уровень освоения компетенции	<p><i>Алгебраическое дополнение</i></p> <p><math>A_{14}</math> определителя равно...</p> $\begin{vmatrix} 1 & -3 & -2 & 1 \\ 2 & 0 & 1 & 0 \\ 6 & 2 & -1 & 1 \\ 5 & -3 & -1 & 1 \end{vmatrix}$ <p>равно...</p>	<p>-5</p> <p>5</p> <p>-1</p> <p>1</p> <p>-25</p>

	Вопрос теста	Варианты ответов
Оценка «удовлетворительно» или низкой уровень освоения компетенции	<p><i>Даны матрицы</i></p> $A = \begin{pmatrix} 2 & 1 & 0 \\ 4 & 1 & 3 \end{pmatrix} \text{ и}$	<p><input type="checkbox"/> <math>A + B</math></p> <p><input checked="" type="checkbox"/> <math>A + B^T</math></p> <p><input checked="" type="checkbox"/> <math>A^T + B</math></p> <p><input checked="" type="checkbox"/> <math>A \cdot B</math></p> <p><input checked="" type="checkbox"/> <math>B \cdot A</math></p>

	$B = \begin{pmatrix} 1 & 3 \\ 1 & 2 \\ 9 & 6 \end{pmatrix}$ <p>Отметьте, какие из операций существуют.</p>	<input type="checkbox"/> $A^T \cdot B$ <input type="checkbox"/> $A \cdot B^T$
Оценка «хорошо» или повышенный уровень освоения компетенции	<p>Дополните</p> $A = \begin{pmatrix} 2 & -3 \\ 4 & 5 \end{pmatrix},$ $B = \begin{pmatrix} 2 & 1 & 5 \\ 4 & -1 & 8 \end{pmatrix}.$ <p>Элемент <math>c_{23}</math> матрицы <math>C = A \cdot B</math> равен ...</p>	-5
Оценка «отлично» или высокий уровень освоения компетенции	<p>Дано</p> $f(x) = 3x^2 + 2x - 6,$ $A = \begin{pmatrix} 0 & 10 \\ 4 & 3 \end{pmatrix}.$ <p>Тогда <math>F(A)</math> равно...</p>	40 5 -1 1 -25

	Вопрос теста	Варианты ответов
Оценка «удовлетворительно» или низкой уровень освоения компетенции	<p>Дополните <math>\begin{cases} x + 2y = 8, \\ 2x + 3y = 5. \end{cases}</math></p> <p>Определитель системы линейных уравнений равен...</p>	-1
Оценка «хорошо» или повышенный уровень освоения компетенции	<p>Для решения системы линейных уравнений</p> $\begin{cases} x + y + z = 1, \\ x - y + 4z = 1, \\ 3x + 3y - 2z = 2 \end{cases}$ <p>найлены определители</p> $\begin{vmatrix} 1 & 1 & 1 \\ 1 & -1 & 4 \\ 3 & 3 & -2 \end{vmatrix} = 10, \begin{vmatrix} 1 & 1 & 1 \\ 1 & -1 & 4 \\ 2 & 3 & -2 \end{vmatrix} = 5, \begin{vmatrix} 1 & 1 & 1 \\ 1 & 1 & 4 \\ 3 & 2 & -2 \end{vmatrix} = 3, \begin{vmatrix} 1 & 1 & 1 \\ 1 & -1 & 1 \\ 3 & 3 & 2 \end{vmatrix} =$ <p>, тогда по методу Крамера неизвестное <math>x</math> равно ...</p>	Правильные ответы: 0,5; 0,5; 1/2;

### К разделу 2. Элементы векторной алгебры.

	Вопрос теста	Варианты ответов
Оценка «удовлетворительно» или низкой уровень освоения компетенции	<p>Установите последовательность векторов в порядке возрастания их модулей.</p> <p>1: <math>\vec{i} + \vec{j}</math></p> <p>2: <math>\vec{i} - \vec{j} - \vec{k}</math></p>	

	<b>3:</b> $2\vec{i} - 3\vec{j} - \vec{k}$ <b>4:</b> $5\vec{i} + 2\vec{j}$	
Оценка «хорошо» или повышенный уровень освоения компетенции	Даны векторы $\vec{a} = \vec{i} - \vec{j} + 3\vec{k}$ , $\vec{b} = \vec{i} + 4\vec{k}$ . Если вектор $\vec{c} = \vec{a} - 3\vec{b}$ , то его координаты ...	<input type="checkbox"/> (-2; -1; -1) <input type="checkbox"/> (-2; -1; 7) <input type="checkbox"/> (4; -1; 7) <input checked="" type="checkbox"/> (-2; -1; -9)
Оценка «отлично» или высокий уровень освоения компетенции	Упрощение выражения $\overline{AE} - \overline{DE} + \overline{DB} + \overline{DC} + \overline{CB} + \overline{BD}$ приводит его к виду...	<input type="checkbox"/> $\overline{AA}$ <input type="checkbox"/> $\overline{AN}$ <input checked="" type="checkbox"/> $\overline{AA}$ <input type="checkbox"/> $\overline{DA}$

	Вопрос теста	Варианты ответов
Оценка «удовлетворительно» или низкой уровень освоения компетенции	Даны векторы $\vec{a} = \vec{i} + 2\vec{j}$ , $\vec{b} = \vec{j} - 4\vec{k}$ . $\vec{a} \cdot \vec{b} = \dots$	<input type="checkbox"/> 0 <input checked="" type="checkbox"/> 2 <input type="checkbox"/> $-8\vec{i} + 4\vec{j} + \vec{k}$ <input type="checkbox"/> $-8\vec{i} - 4\vec{j} + \vec{k}$ <input type="checkbox"/> $8\vec{i} - 4\vec{j} + \vec{k}$
Оценка «хорошо» или повышенный уровень освоения компетенции	<i>Отметьте в с е</i> <i>правильные ответы</i> Векторы $\vec{a} = a_x \vec{i} + a_y \vec{j} + a_z \vec{k}$ и $\vec{b} = b_x \vec{i} + b_y \vec{j} + b_z \vec{k}$ <i>коллинеарны, если ...</i>	<input checked="" type="checkbox"/> $\vec{a} = \lambda \vec{b}$ <input type="checkbox"/> $a_x b_x + a_y b_y + a_z b_z = 0$ <input checked="" type="checkbox"/> $\frac{a_x}{b_x} = \frac{a_y}{b_y} = \frac{a_z}{b_z}$ <input type="checkbox"/> $\vec{a} \cdot \vec{b} = 0$ <input checked="" type="checkbox"/> $\begin{vmatrix} \vec{i} & \vec{j} & \vec{k} \\ a_x & a_y & a_z \\ b_x & b_y & b_z \end{vmatrix} = \vec{0}$ <input checked="" type="checkbox"/> $\vec{a} \times \vec{b} = \vec{0}$
Оценка «отлично» или высокий уровень освоения компетенции	<i>Отметьте В С Е п р а в</i> <i>ильные ответы.</i> С помощью скалярного произведения можно выразить ...	<input checked="" type="checkbox"/> работу силы <input type="checkbox"/> момент силы <input checked="" type="checkbox"/> условие перпендикулярности векторов <input type="checkbox"/> условие коллинеарности векторов <input checked="" type="checkbox"/> проекцию вектора на направление другого вектора <input type="checkbox"/> площадь треугольника <input type="checkbox"/> площадь параллелограмма

		<input type="checkbox"/> линейную скорость точек вращающегося твёрдого тела
--	--	---

	Вопрос теста	Варианты ответов
Оценка «удовлетворительно» или низкой уровень освоения компетенции	<p>Даны векторы</p> $\vec{a} = 5\vec{j} - \vec{k}$ $\vec{b} = 2\vec{i} + \vec{j}$ $\vec{a} \times \vec{b} = \dots$	<input type="checkbox"/> 0 <input type="checkbox"/> 5 <input checked="" type="checkbox"/> $\vec{i} - 2\vec{j} - 10\vec{k}$ <input type="checkbox"/> $\vec{i} + 2\vec{j} - 10\vec{k}$ <input type="checkbox"/> $-\vec{i} - 2\vec{j} - 10\vec{k}$
Оценка «хорошо» или повышенный уровень освоения компетенции	<p>Установите соответствие между взаимным расположением векторов и возможным результатом действий над ними</p> <p>векторы образуют острый угол <math>\vec{a} \cdot \vec{b} = 9</math></p> <p>векторы коллинеарны <math>\vec{a} \cdot \vec{b} =  \vec{a}  \cdot  \vec{b} </math></p> <p>векторы не компланарны <math>(\vec{a}, \vec{b}, \vec{c}) = 4</math></p>	
Оценка «отлично» или высокий уровень освоения компетенции	$\vec{a} = 4\vec{i} + \vec{j}, \quad \vec{b} = 2\vec{i} + 5\vec{j} + \vec{k}, \quad \vec{c} = -\vec{i} + 4\vec{j}$ <p>Векторы <math>\vec{a}, \vec{b}, \vec{c}</math> ...</p>	<input type="checkbox"/> образуют правую тройку <input checked="" type="checkbox"/> образуют левую тройку <input type="checkbox"/> компланарны

### К разделу 3. Элементы аналитической геометрии.

	Вопрос теста	Варианты ответов
Оценка «удовлетворительно» или низкой уровень освоения компетенции	<p>Дополните</p> <p>Расстояние между точками A(5; -3) и B(2; 1) равно...</p>	5
Оценка «хорошо» или повышенный уровень освоения компетенции	<p>Даны точки A(2; 8) и B(4; 8) и точка B – середина отрезка AC. Тогда координаты точки C ...</p>	(3; 8) (1; 0) (6; 8) (6; 16)
Оценка «отлично» или высокий уровень освоения компетенции	<p>Даны точки A(2; 8) и B(4; 8). Ордината точки C, делящей отрезок AB, в отношении <math>\lambda = -2</math>, равна ...</p>	-6 8 0 -8

	Вопрос теста	Варианты ответов
Оценка «удовлетворительно» или низкой уровень освоения компетенции	<p>Прямая проходит через точки O(0; 0) и B(1; -2). Угловой коэффициент этой прямой равен ...</p>	<input type="checkbox"/> 0,5 <input type="checkbox"/> -0,5 <input type="checkbox"/> 2 <input checked="" type="checkbox"/> -2

Оценка «хорошо» или повышенный уровень освоения компетенции	<p><i>Дополните</i></p> <p>Вектор <math>\vec{n} = \{p; -9\}</math> параллелен прямой <math>2x + 3y + 6 = 0</math>.</p> <p>Тогда значение <math>p</math> равно ...</p>	-6
Оценка «отлично» или высокий уровень освоения компетенции	<p><i>Установите соответствие</i></p> <p>Пары прямых</p> <p><math>7x - 3y + 4 = 0, 7x + 2y - 1 = 0,</math>  <math>7x - 3y + 4 = 0, 14x - 6y + 7 = 0,</math>  <math>7x - 3y + 4 = 0, 3x + 7y + 4 = 0,</math>  <math>7x - 3y + 4 = 0, 14x - 6y + 8 = 0</math></p> <p>пересекаются          параллельны          перпендикулярны          совпадают</p>	

	Вопрос теста	Варианты ответов
Оценка «удовлетворительно» или низкой уровень освоения компетенции	<p><i>Отметьте В С Е правильные ответы.</i></p> <p>Плоскость задана уравнением <math>2x + 3y - z - 4 = 0</math>.</p> <p>Нормальным вектором этой плоскости будет вектор с координатами ...</p>	<input type="checkbox"/> (2; 3; 1) <input checked="" type="checkbox"/> (4; 6; -2) <input checked="" type="checkbox"/> (2; 3; -1) <input checked="" type="checkbox"/> (-2; -3; 1) <input type="checkbox"/> (3; -1; 4) <input type="checkbox"/> (3; -1; -4)
Оценка «хорошо» или повышенный уровень освоения компетенции	<p><i>Укажите соответствие между уравнением плоскости и её положением в пространстве</i></p> <p>Плоскость <math>y + 3z = 0</math> проходит через ось Ох</p> <p>Плоскость <math>2z + 9 = 0</math> параллельна плоскости Оху</p> <p>Плоскость <math>5\delta + 12 = 0</math> параллельна плоскости Оуз</p> <p>Плоскость проходит через ось Oz</p> <p>Плоскость проходит через ось Оу</p> <p>Является плоскостью Оху</p>	
Оценка «отлично» или высокий уровень освоения компетенции	<p><i>Дополните</i></p> <p>Плоскость <math>2x + 3y - 5z - 45 = 0</math> отсекает на оси аппликат отрезок, равный...</p>	9 -9 15 -15

	Вопрос теста	Варианты ответов
--	--------------	------------------



Оценка «удовлетворительно» или низкой уровень освоения компетенции	<i>Дополните</i> Вектор $\vec{s} = \{4; p; 0\}$ коллинеарен прямой $\frac{x-3}{2} = \frac{y+1}{-7} = \frac{z-1}{0}$ . Тогда значение $p$ равно ...	-14
Оценка «хорошо» или повышенный уровень освоения компетенции	Прямая $\begin{cases} x=3t-1, \\ y=-2t+3, \\ z=5t+2 \end{cases}$ имеет направляющий вектор...	$\{1; -3; -2\}$ $\{-1; 3; 2\}$ $\{3; -2; 5\}$ $\{-3; 2; -5\}$
Оценка «отлично» или высокий уровень освоения компетенции	<i>Дополните</i> Прямая и плоскость $\begin{cases} x=3t-1, \\ y=-2t+3, \\ z=5t+2 \end{cases}$ $7x+my+8z-9=0$ параллельны при значении $m$ , равном...	10,5

	Вопрос теста	Варианты ответов
Оценка «удовлетворительно» или низкой уровень освоения компетенции	<i>Дополните</i> Расстояние между фокусами эллипса $\frac{x^2}{16} + \frac{y^2}{12} = 1$ равно...	4
Оценка «хорошо» или повышенный уровень освоения компетенции	<i>Для каждого уравнения отметьте задаваемый этим уравнением объект</i> Окружность $x^2 + y^2 = 100$ Эллипс $25x^2 + 4y^2 = 100$ Гипербола $25x^2 - 4y^2 = 100$ Парабола $25x^2 - 4y = 100$ Точка $25x^2 + 4y^2 = 0$ Пустое множество $25x^2 + 4y^2 = -100$ Пара пересекающихся прямых $25x^2 - 4y^2 = 0$ Прямая $25x - 4y = 100$	
Оценка «отлично» или высокий уровень освоения компетенции	<i>Дополните</i> Расстояние между фокусами гиперболы $\frac{x^2}{9} - \frac{y^2}{16} = 1$ равно...	10

	Вопрос теста	Варианты ответов
Оценка «удовлетворительно» или низкой уровень освоения компетенции	<i>Дополните</i> Абсцисса центра эллипса $\frac{(x+2)^2}{16} + \frac{(y-3)^2}{12} = 1$ равна...	-2
Оценка «хорошо» или повышенный уровень освоения компетенции	Даны точки $M(-7; 2)$ и $N(3; -2)$ . Координаты точки $N$ в новой системе, для которой точка $M$ служит началом, ...	$(-10; 4)$ $(10; -4)$ $(10; -4)$ $(10; -4)$
Оценка «отлично» или высокий уровень освоения компетенции	<i>Отметьте В С Е правильные ответы.</i> Угол, на который следует совершить поворот системы координат для того, чтобы в новой системе уравнение кривой $xy = 3$ приняло канонический вид, ...	$\frac{\pi}{2}$ $\frac{\pi}{3}$ $\frac{\pi}{4}$ $-\frac{\pi}{2}$ $-\frac{\pi}{4}$ $-\frac{\pi}{3}$

	Вопрос теста	Варианты ответов
Оценка «удовлетворительно» или низкой уровень освоения компетенции	<i>Отметьте В С Е правильные ответы.</i> Поверхностями второго порядка являются <input checked="" type="checkbox"/> $xz = 0$ <input type="checkbox"/> $xyz = 0$ <input checked="" type="checkbox"/> $x^2 + 2xy + 2y^2 - y = 0$ <input checked="" type="checkbox"/> $2xz - y = 0$ <input type="checkbox"/> $z^3 + xz + x^4 = 0$ <input type="checkbox"/> $x^2z^2 + 2y^2 - z = 0$ <input checked="" type="checkbox"/> $x^2 + z^2 = y^2$	
Оценка «хорошо» или повышенный уровень освоения компетенции	<i>Отметьте В С Е правильные ответы.</i> Цилиндрическими являются поверхности ... <input checked="" type="checkbox"/> $xz = 0$ <input type="checkbox"/> $xyz = 0$ <input checked="" type="checkbox"/> $x^2 + 2xy + 2y^2 - y = 0$ <input type="checkbox"/> $x^2 + 2xz + 2y^2 - y = 0$ <input checked="" type="checkbox"/> $z^3 + xz + x^4 = 0$ <input type="checkbox"/> $x^2 + 2xy + 2y^2 - z = 0$ <input type="checkbox"/> $x^2 + z^2 + y^2 = 0$	
Оценка «отлично» или высокий уровень освоения компетенции	<i>Отметьте В С Е правильные ответы.</i> Поверхностями вращения являются ...	<input checked="" type="checkbox"/> $x^2 + y^2 - 2z^2 = 1$ <input type="checkbox"/> $x^2 + 2y^2 + 3z^2 = 1$ <input checked="" type="checkbox"/> $x^2 - 2y^2 - 2z^2 = 1$ <input type="checkbox"/> $x^2 - y^2 = 2z$

		<input checked="" type="checkbox"/> $x^2 + y^2 = 2z$ <input checked="" type="checkbox"/> $x^2 + z^2 + y^2 = 0$
--	--	---

#### К разделу 4. Линейные пространства.

	Вопрос теста	Варианты ответов
Оценка «удовлетворительно» или низкой уровень освоения компетенции	Линейным вещественным пространством является...	1) множество всех вещественных квадратных матриц 2) множество всех вещественных квадратных матриц размера $m \times n$ 3) множество всех связанных векторов единичной длины 4) множество всех векторов, коллинеарных фиксированной прямой 5) множество всех сходящихся последовательностей 6) множество всех расходящихся последовательностей
Оценка «хорошо» или повышенный уровень освоения компетенции	<i>Дополните</i> Множество всех векторов, коллинеарных фиксированной прямой, является линейным пространством размерности...	1
Оценка «отлично» или высокий уровень освоения компетенции	<i>Дополните</i> Множество всех многочленов степени не выше 10 является линейным пространством размерности...	11

	Вопрос теста	Варианты ответов
Оценка «удовлетворительно» или низкой уровень освоения компетенции	<i>Отметьте правильные ответы</i> Норма вектора $\vec{a} = \{0; \lambda; -2; 3\}$ в пространстве $R^4$ равна $\sqrt{29}$ , если $\lambda$ имеет значение ...	5 4 -4 5
Оценка «хорошо» или повышенный уровень освоения компетенции	<i>Отметьте правильные ответы</i> В пространстве $R^4$ вектор $\vec{a} = \left\{ -\frac{2}{3}; \frac{\lambda}{3}; 0; \frac{1}{3} \right\}$ является нормированным, если $\lambda$ имеет значение ...	-2 4 2 $2\sqrt{3}$

Оценка «отлично» или высокий уровень освоения компетенции	В пространстве $R^4$ векторы	1
	$\vec{e}_1 = \{1; 1; 1; 2\}$ и $\vec{e}_2 = \{1; \lambda; 3; -3\}$	2
	являются ортогональными, если $\lambda$	3
	имеет значение ...	-2
		-3

### К разделу 5. Линейные отображения.

	Вопрос теста	Варианты ответов
Оценка «удовлетворительно» или низкой уровень освоения компетенции	<p><i>Дополните</i></p> <p>Ранг линейного преобразования, матрица которого</p> $A = \begin{pmatrix} -1 & 2 & 1 \\ 3 & 0 & 2 \\ 0 & 1 & 1 \end{pmatrix},$ <p>равен ...</p>	3
Оценка «хорошо» или повышенный уровень освоения компетенции	<p><i>Дополните</i></p> <p>Дефект линейного преобразования, матрица которого</p> $A = \begin{pmatrix} 0 & 0 & 0 \\ 0 & 0 & 0 \\ 0 & 0 & 0 \end{pmatrix},$ <p>равен ...</p>	3
Оценка «отлично» или высокий уровень освоения компетенции	<p><i>Дополните</i></p> <p>В пространстве <math>R^3</math> дано линейное преобразование, ортогонально проектирующее любой вектор этого пространства на плоскость <math>Oxy</math>. Дефект оператора этого преобразования равен...</p>	1

	Вопрос теста	Варианты ответов
Оценка «удовлетворительно» или низкой уровень освоения компетенции	<p>Собственные значения собственных векторов линейного преобразования, заданного в некотором базисе матрицей</p> $\begin{pmatrix} 2 & 3 \\ 4 & 5 \end{pmatrix},$ <p>могут быть найдены из уравнения ...</p> $\square \begin{vmatrix} 2+\lambda & 3 \\ 4 & 5+\lambda \end{vmatrix} = 0 \quad \square \begin{vmatrix} 2-\lambda & 3 \\ 4 & 5-\lambda \end{vmatrix} = 0$ $\square \begin{vmatrix} 2 & 3+\lambda \\ 4+\lambda & 5 \end{vmatrix} = 0 \quad \square \begin{vmatrix} 2 & 3-\lambda \\ 4-\lambda & 5 \end{vmatrix} = 0$	
Оценка «хорошо» или повышенный уровень освоения компетенции	<p>Дано характеристическое уравнение</p> $k^2 - 4 = 0$ <p>матрицы. Тогда матрица может иметь вид ...</p>	

	<input checked="" type="checkbox"/> $\begin{pmatrix} 1 & 1 \\ 3 & -1 \end{pmatrix}$ <input type="checkbox"/> $\begin{pmatrix} 1 & 2 \\ -2 & 1 \end{pmatrix}$ <input type="checkbox"/> $\begin{pmatrix} 1 & 3 \\ 1 & 1 \end{pmatrix}$ <input type="checkbox"/> $\begin{pmatrix} 1 & 2 \\ 2 & 1 \end{pmatrix}$	
Оценка «отлично» или высокий уровень освоения компетенции	<p><i>Отметьте ВСЕ правильные ответы.</i></p> <p>Линейное преобразование задано в некотором базисе матрицей</p> $\begin{pmatrix} 1 & -3 & 1 \\ 3 & -3 & -1 \\ 3 & -5 & 1 \end{pmatrix}.$ <p>Её собственные значения ...</p>	-1 1 2 -2 3 -3

### К разделу 6. Квадратичные формы.

		Варианты ответов
Оценка «удовлетворительно» или низкой уровень освоения компетенции	<p>Задана матрица</p> $A = \begin{pmatrix} 5 & 0 & 0 \\ 0 & 0 & 3 \\ 0 & 3 & 4 \end{pmatrix}.$ <p>Соответствующая данной матрице квадратичная форма имеет вид ...</p>	$5x_1^2 + 4x_3^2 + 3x_2 + 3x_3$ $5x_1^2 + 3x_2^2 + 4x_3^2 + 3x_2x_3$ $5x_1^2 + 4x_3^2 + 6x_2x_3$ $5x_1^2 + 4x_3^2 - 3x_2 - 3x_3$
Оценка «хорошо» или повышенный уровень освоения компетенции	<p>Матрица квадратичной формы</p> $f(x_1, x_2) = 2x_1x_2$ <p>имеет вид...</p>	$\begin{pmatrix} 2 & 0 \\ 0 & 2 \end{pmatrix}$ $\begin{pmatrix} 0 & 2 \\ 2 & 0 \end{pmatrix}$ $\begin{pmatrix} 1 & 0 \\ 0 & 1 \end{pmatrix}$ $\begin{pmatrix} 1 & 1 \\ 1 & 1 \end{pmatrix}$ $\begin{pmatrix} 0 & 1 \\ 1 & 0 \end{pmatrix}$
Оценка «отлично» или высокий уровень освоения компетенции	<p><i>Отметьте ВСЕ правильные ответы.</i></p> <p>Матрица, соответствующая некоторой квадратичной форме, имеет вид...</p>	$\begin{pmatrix} 2 & 1 & 2 \\ 0 & 3 & 4 \\ 2 & 4 & 5 \end{pmatrix}$ $\begin{pmatrix} 0 & 1 & -1 \\ 1 & 0 & 0 \\ -1 & 0 & 0 \end{pmatrix}$ $\begin{pmatrix} 2 & 0 & 0 \\ 0 & 1 & 0 \\ 0 & 0 & 1 \end{pmatrix}$ $\begin{pmatrix} 1 & -2 & -2 \\ -2 & 3 & 0 \\ -2 & 0 & 5 \end{pmatrix}$ $\begin{pmatrix} 2 & 1 & 2 \\ -1 & 3 & 4 \\ 2 & 4 & 5 \end{pmatrix}$ $\begin{pmatrix} 0 & 1 & 2 \\ 1 & 0 & 4 \\ 2 & 4 & 5 \end{pmatrix}$

	Вопрос теста	Варианты ответов
Оценка «удовлетворительно» или низкой уровень освоения компетенции	<p>Знакоопределённым и не являются следующие квадратичные формы...</p>	$x_1^2 + 2x_2^2 - 2x_1x_2$ $x_1^2 + 2x_3^2 - 6x_1x_2$ $2x_1^2 + x_2^2 + 3x_3^2 + 4x_1x_2$

		$2x_1^2 + x_2^2 + 5x_3^2 + 2x_1x_2 - 2x_1x_3 + 2x_2x_3$ $- x_1^2 - 4x_2^2 + 2x_1x_2$ $12x_1x_2 - 12x_1x_3 + 6x_2x_3 - 11x_1^2 - 6x_2^2 - 6x_3^2$
Оценка «хорошо» или повышенный уровень освоения компетенции	Положительно определёнными являются следующие квадратичные формы...	$2x_1^2 + x_2^2 + 3x_3^2 + 4x_1x_2$ $x_1^2 + 2x_2^2 - 2x_1x_2$ $x_1^2 + 2x_3^2 - 6x_1x_2$ $2x_1^2 + x_2^2 + 5x_3^2 + 2x_1x_2 - 2x_1x_3 + 2x_2x_3$ $- x_1^2 - 4x_2^2 + 2x_1x_2$ $12x_1x_2 - 12x_1x_3 + 6x_2x_3 - 11x_1^2 - 6x_2^2 - 6x_3^2$
Оценка «отлично» или высокий уровень освоения компетенции	Отрицательно определёнными являются следующие квадратичные формы...	$2x_1^2 + x_2^2 + 5x_3^2 + 2x_1x_2 - 2x_1x_3 + 2x_2x_3$ $x_1^2 + 2x_2^2 - 2x_1x_2$ $x_1^2 + 2x_3^2 - 6x_1x_2$ $2x_1^2 + x_2^2 + 3x_3^2 + 4x_1x_2$ $- x_1^2 - 4x_2^2 + 2x_1x_2$ $12x_1x_2 - 12x_1x_3 + 6x_2x_3 - 11x_1^2 - 6x_2^2 - 6x_3^2$

### Типовые задания практических работ

1. Выполнить действия:  $(3B)^2 - 2(BA^{-1} - E)^T$ ,  $A = \begin{pmatrix} 0 & -2 \\ 1 & -3 \end{pmatrix}$ ,  $B = \begin{pmatrix} 5 & 1 \\ -1 & 0 \end{pmatrix}$ .

2. Решить неравенство  $\begin{vmatrix} x & 2 & 3 & 1 \\ 4 & 1 & 2 & -2 \\ -1 & 1 & 1 & 2 \\ 3 & 4 & 1 & 2 \end{vmatrix} \leq -50$

3. Решить систему линейных уравнений с помощью обратной матрицы:

$$\begin{cases} x_1 + x_2 + x_3 = 0 \\ 3x_1 + 2x_2 - 2x_3 = -1 \\ 3x_1 + 4x_2 + x_3 = 1 \end{cases}$$

4. Найти ранг матрицы при всевозможных значениях параметра  $\lambda$ :

$$\begin{pmatrix} 3 & 3 & -1 & 5 \\ -1 & -2 & -1 & 3 \\ -4 & -5 & \lambda & -2 \\ -7 & -8 & 1 & \lambda - 7 \end{pmatrix}$$

5. Найти все решения системы линейных уравнений

$$\begin{cases} x_1 - x_2 + 4x_3 + 3x_4 = 0 \\ 3x_1 - 2x_2 + x_3 + 2x_5 = 1 \\ 2x_1 - x_2 - 3x_3 - 3x_4 + 2x_5 = 1 \end{cases}$$

6. Исследовать и решить систему уравнений

$$\begin{cases} 2x_1 - x_2 - 3x_3 + 4x_4 + x_5 = 2 \\ -3x_1 + 2x_2 + 5x_3 - \alpha x_4 - x_5 = 2 \\ x_2 + x_3 - 2x_4 + x_5 = -5\beta \end{cases}$$

7. Решить матричное уравнение

$$X \cdot \begin{vmatrix} 2 & 2 & -1 \\ 2 & -1 & 2 \\ -1 & 2 & +2 \end{vmatrix} = \begin{vmatrix} 5 & 5 & 2 \\ 5 & 8 & -1 \end{vmatrix}.$$

8. В ортонормированном базисе даны векторы  $\vec{a} \{1, 4, 1\}$ ,  $\vec{b} \{2, 1, 3\}$ ,  $\vec{c} \{-2, 0, 3\}$ . Найти вектор  $\vec{y}$ ,  $\vec{y} \perp \vec{a}$ ,  $(\vec{y}, \vec{c}) = 2$ ,  $(\vec{y}, \vec{b}) = 9$ .

9. Данные векторы  $\vec{a}_1 = (1, 0, 1, 1)^T$ ,  $\vec{a}_2 = (1, 3, 1, 2)^T$ ,  $\vec{a}_3 = (2, 0, 1, 2)^T$ ,  $\vec{a}_4 = (1, -1, -1, 0)^T$  образуют базис в пространстве столбцов. Найти в этом базисе координаты вектора  $\vec{b} = (3, -10, -4, -3)^T$ .

10. Найти размерность и базис линейной оболочки векторов

$$a_1 = (1, -1, 2, 1)^T, a_2 = (1, 2, 1, -1)^T, a_3 = (0, 3, -1, -2)^T, a_4 = (3, 3, 4, -1)^T, a_5 = (1, -4, 3, 3)^T$$

в  $R^4$ , выразить небазисные векторы через базисные.

11. Найти матрицу перехода  $C_{e \rightarrow e'}$  от базиса  $e_1 = (-2, 1, -1)^T$ ,  $e_2 = (1, -1, 3)^T$ ,  $e_3 = (1, 2, -1)^T$  к базису  $e'_1 = (-1, 2, 3)^T$ ,  $e'_2 = (2, 1, 2)^T$ ,  $e'_3 = (0, 2, 1)^T$  в линейном пространстве  $R^3$  и определить координаты вектора  $x = -e'_1 + 3e'_2 - e'_3$  в базисе  $e_1, e_2, e_3$ .

12. Найти матрицу линейного оператора, переводящего векторы  $a_1 = (2, 5)^T$ ,  $a_2 = (1, 3)^T$  соответственно в векторы  $b_1 = (7, -4)^T$ ,  $b_2 = (2, -1)^T$  в базисе, в котором даны координаты векторов.

13. В базисе  $e_1 = \begin{pmatrix} 3 \\ 1 \end{pmatrix}$ ,  $e_2 = \begin{pmatrix} 2 \\ -1 \end{pmatrix}$  линейный оператор  $\varphi$  имеет матрицу  $A = \begin{pmatrix} -1 & 1 \\ -3 & 4 \end{pmatrix}$ .

$$\text{Найти матрицу оператора } \varphi \text{ в базисе } e'_1 = \begin{pmatrix} 4 \\ 3 \end{pmatrix}, e'_2 = \begin{pmatrix} 1 \\ 1 \end{pmatrix}.$$

14. Найти собственные векторы и собственные значения линейного оператора,

заданного в некотором базисе матрицей  $A = \begin{pmatrix} 1 & 2 \\ 5 & 4 \end{pmatrix}$ , привести ее к диагональному виду.

15. Вычислить матрицу  $A^{2011}$ , где  $A = \begin{vmatrix} 3 & -1 \\ 1 & 1 \end{vmatrix}$ .

16. В евклидовом пространстве  $R^4$  (со стандартным скалярным произведением) дано подпространство  $L = \langle a_1 = (1, -1, 1, 1)^T, a_2 = (1, 4, -1, 0)^T \rangle$ . Разложить вектор  $x = (2, 1, -2, 0)^T$  на сумму ортогональной проекции на  $L$  и ортогональной составляющей; найти расстояние от вектора  $x$  до  $L$  и угол между  $x$  и  $L$ .

17. Построить при помощи процесса ортогонализации ортонормированный базис линейной оболочки векторов  $a_1 = (1, 2, 1)^T$ ,  $a_2 = (3, 4, 1)^T$ ,  $a_3 = (1, -3, -1)^T$ .

18. Найти ортонормированный базис из собственных векторов симметричной матрицы

$$\begin{vmatrix} 2 & -1 & 1 \\ -1 & 2 & -1 \\ 1 & -1 & 2 \end{vmatrix}$$

19. Привести квадратичную форму  $k = x_1^2 - 6x_1x_2 - 2x_1x_3 + x_2^2 + 2x_2x_3 + 5x_3^2$

а) к каноническому виду; б) к главным осям

посредством ортогональной замены координат. Определить ранг и индексы инерции.

20. Исследовать квадратичную форму  $k = \alpha x_1^2 - 2x_1x_2 - 4x_1x_3 - x_2^2 + 2x_2x_3 - 2x_3^2$  на

положительную или отрицательную определенность в зависимости от параметра  $\alpha$ .

### Типовые задания контрольных работ.

#### Контрольная работа по теме «Элементы аналитической геометрии».

##### Вариант 1

№ 1. Даны вершины треугольника  $A(-2; 0)$ ,  $B(3; -1)$ ,  $C(4; -2)$ . Составить уравнение медианы  $AM$ , уравнение высоты  $CH$ , найти косинус угла между медианой  $AM$  и высотой  $CH$ .

№ 2. Даны две прямые  $3x - y - 4 = 0$  и  $x = -t + 5$ ,  $y = 2t - 3$ . Найти: а) точку пересечения прямых, б) уравнения биссектрис углов между прямыми.

№ 3. Найти точку  $Q$ , симметричную точке  $P(9; 3; 1)$  относительно плоскости  $x + 2y - 3z + 2 = 0$ .

№ 4. Дан куб  $AB_1C_1D_1A_1B_1C_1D_1$ , с ребром, равным единице. Найти расстояние между плоскостями  $AB_1D_1$  и  $BC_1D$ .

#### Контрольная работа по теме «Линейные пространства и линейные отображения».

##### Вариант 1

№ 1. Найти координаты вектора  $\bar{x} = \bar{e}_1 + \bar{e}_2 - 3\bar{e}_3$  в базисе, состоящем из векторов  $\bar{a}_1 = \bar{e}_1 + \bar{e}_2 + \bar{e}_3$ ,  $\bar{a}_2 = 2\bar{e}_1 - \bar{e}_3$ ,  $\bar{a}_3 = \bar{e}_2 + 2\bar{e}_3$ .

№ 2. Пусть в пространстве  $L$  линейный оператор  $\varphi$  задан матрицей

$$A = \begin{pmatrix} -1 & 3 & -1 \\ -3 & 5 & -1 \\ -3 & 3 & 1 \end{pmatrix}$$

Найти собственные значения и собственные векторы оператора  $\varphi$ .

№ 3. Исследовать на знакоопределенность квадратичную форму

$$q(x_1, x_2, x_3) = -3x_1^2 - 4x_2^2 - x_3^2 + 4x_1x_2 + 2x_1x_3.$$

### Вопросы для промежуточного контроля.

1. Определение определителей 2-ого и 3-его порядков. Свойства определителей.
2. Минор элемента определителя. Алгебраическое дополнение элемента определителя. Теорема о разложении определителя по элементам строки или столбца.
3. Матрицы. Операции над матрицами (сложение, вычитание, умножение на число). Согласованные матрицы. Произведение матриц.
4. Невырожденная матрица. Обратная матрица, Транспонированная матрица. Союзная матрица. Теорема о нахождении обратной матрицы.
5. Минор матрицы. Ранг матрицы. Матрица системы, расширенная матрица системы. Решение систем матричным методом.



6. Решение системы линейных уравнений (определение). Совместная система. Решение систем методом Крамера.
7. Теорема Кронекера-Капелли о совместности системы.
8. Базисный минор матрицы. Базисные и свободные неизвестные системы линейных уравнений. Фундаментальная система решений линейных однородных уравнений.
9. Определение линейного пространства.
10. Следствия из определения с доказательством.
11. Определение системы линейно-независимых векторов.
12. Размерность линейного пространства.
13. Базис линейного пространства.
14. Теорема о разложении вектора по базису. Координаты вектора.
15. Переход к новому базису. Матрица перехода. Контргradientная матрица.
16. Евклидово пространство.
17. Длина вектора, угол между векторами.
18. Свойства евклидова пространства.
19. Ортогональный базис.
20. Проекция точки на ось, компонента вектора по оси, проекция вектора на ось.
21. Свойства проекций вектора.
22. Операции над векторами в координатной форме. Признак коллинеарности векторов.
23. Свойства скалярного произведения векторов.
24. Различные виды уравнений прямой на плоскости.
25. Общее уравнение плоскости.
26. Уравнения прямой в пространстве.
27. Кривые второго порядка.
28. Поверхности второго порядка.
29. Оператор. Линейный оператор. Образ, прообраз.
30. Линейное преобразование в матричной форме. Матрица линейного преобразования.
31. Изменение матрицы линейного преобразования при замене базиса. Подобная матрица.
32. Ортогональные преобразования.
33. Аффинные преобразования.
34. Собственные векторы и собственные значения матрицы.
35. Характеристическое уравнение матрицы. Теорема о независимости матрицы линейного преобразования от базиса.

36. Квадратичная форма  $n$  переменных. Канонический вид. Теорема о приведении к каноническому виду.

37. Положительно и отрицательно определенные квадратичные формы. Критерий Сильвестра.

**Пример экзаменационного билета:**

**ФГАОУ ВО Балтийский федеральный университет им. Иммануила Канта»  
Институт физико-математических наук и информационных технологий**

**Билет № 1**

*по дисциплине «Аналитическая геометрия и линейная алгебра»*

1. Определение определителей 2-ого и 3-его порядков. Свойства определителей.
2. Собственные векторы и собственные значения матрицы.
3. Задача

Утверждено на заседании Учебно-методического совета ИФМНИИТ

Протокол № \_\_\_ от \_\_\_\_\_ 20\_\_ \_\_\_\_\_ Председатель совета А.А.Шпилевой

**8.4. Планируемые уровни сформированности компетенций обучающихся и критерии оценивания**

Уровни	Содержательное описание уровня	Основные признаки выделения уровня (этапы формирования компетенции, критерии оценки сформированности)	Пятибалльная шкала (академическая) оценка	Двухбалльная шкала, зачет	БРС, % освоения (рейтинговая оценка)
Повышенный	Творческая деятельность	<i>Включает нижестоящий уровень.</i> Умение самостоятельно принимать решение, решать проблему/задачу теоретического и прикладного характера на основе изученных методов, приемов, технологий	отлично	зачтено	86-100
Базовый	Применение знаний и умений в более широких контекстах учебной и профессиональной деятельности, нежели по образцу с большей степенью самостоятельности и инициативы	<i>Включает нижестоящий уровень.</i> Способность собирать, систематизировать, анализировать и грамотно использовать информацию из самостоятельно найденных теоретических источников и иллюстрировать ими теоретические положения или обосновывать практику применения	хорошо		71-85
Удовлетворительный (достаточный)	Репродуктивная деятельность	Изложение в пределах задач курса теоретически и практически контролируемого материала	удовлетворительно		55-70
Недостаточный	Отсутствие признаков удовлетворительного уровня		неудовлетворительно	не зачтено	Менее 55

**9. Перечень основной и дополнительной учебной литературы, необходимой для освоения дисциплины.**

**Основная литература**

1. Заболотский, В. С. Линейная алгебра и аналитическая геометрия (учебный комплекс) : учебное пособие / В.С. Заболотский. — 2-е изд., стер. — Москва : ИНФРА-М, 2019. — 309 с. — (Высшее образование: Бакалавриат). - IS □ N 978-5-16-110519-1. - Текст : электронный. - URL: <https://znanium.com/catalog/product/1872461>

**Дополнительная литература**

1. Беклемишев, Д. В. Курс аналитической геометрии и линейной алгебры : учебник для вузов / Д. В. Беклемишев. - 12-е изд., испр. - Москва : ФИЗМАТЛИТ, 2009. - 312 с. - IS □ N 978-5-9221-0979-6. - Текст : электронный. - URL: <https://znanium.com/catalog/product/1913526>
2. Артамонов, В. А. Линейная алгебра и аналитическая геометрия : курс лекций для экономических специальностей / В. А. Артамонов. - Москва : Издательский дом «Дело» РАНХиГС, 2012. - 224 с. - IS □ N 978-5-7749-0720-5. - Текст : электронный. - URL: <https://znanium.com/catalog/product/1405817>

**10. Перечень ресурсов информационно-телекоммуникационной сети «Интернет», необходимых для освоения дисциплины.**

- ЭБС ПРОСПЕКТ <http://ebs.prospekt.org/books>
- ЭБС Консультант студента <https://www.studmedlib.ru/cgi-bin/mb4>
- ЭБС ZNANIUM <https://znanium.com/catalog/document?id=333215>
- НЭБ Национальная электронная библиотека <https://rusneb.ru/>
- ЭБС I □ OOS.RU <https://ibooks.ru/>
- Электронно-библиотечная система (ЭБС) Кантитана (<https://elib.kantiana.ru/>)

**11. Перечень информационных технологий, используемых при осуществлении образовательного процесса по дисциплине.**

Программное обеспечение обучения включает в себя:

- система электронного образовательного контента БФУ им. И. Канта – <https://lms.kantiana.ru/>, обеспечивающую разработку и комплексное использование электронных образовательных ресурсов;

- серверное программное обеспечение, необходимое для функционирования сервера и связи с системой электронного обучения через Интернет;
- платформа для проведения онлайн вебинаров Microsoft Teams;
- установленное на рабочих местах студентов ПО: Microsoft Windows 7, Microsoft Office Standart 2010, антивирусное программное обеспечение Kaspersky Endpoint Security.

## **12. Описание материально-технической базы, необходимой для осуществления образовательного процесса по дисциплине.**

Для проведения занятий лекционного типа, практических и семинарских занятий используются специальные помещения (учебные аудитории), оборудованные техническими средствами обучения – мультимедийной проекционной техникой. Для проведения занятий лекционного типа используются наборы демонстрационного оборудования.

Для проведения лабораторных работ, (практических занятий – при необходимости) используются специальные помещения (учебные аудитории), оснащенные специализированным лабораторным оборудованием: персональными компьютерами с возможностью выхода в интернет и с установленным программным обеспечением, заявленным в п.11.

Для проведения групповых и индивидуальных консультаций, текущего контроля и промежуточной аттестации используются специальные помещения (учебные аудитории), оборудованные специализированной мебелью (для обучающихся), меловой / маркерной доской.

Для организации самостоятельной работы обучающимся предоставляются помещения, оснащенные компьютерной техникой с возможностью подключения к сети «Интернет» и обеспечением доступа в электронную информационно-образовательную среду университета.

Для обучения инвалидов и лиц с ограниченными возможностями здоровья университетом могут быть представлены специализированные средства обучения, в том числе технические средства коллективного и индивидуального пользования.

**МИНИСТЕРСТВО НАУКИ И ВЫСШЕГО ОБРАЗОВАНИЯ  
РОССИЙСКОЙ ФЕДЕРАЦИИ**  
федеральное государственное автономное образовательное учреждение  
высшего образования «Балтийский федеральный университет имени Иммануила  
Канта»  
Институт физико-математических наук и информационных технологий

**РАБОЧАЯ ПРОГРАММА ДИСЦИПЛИНЫ**

**«Программирование»**

**Шифр: 03.03.03**

**Направление подготовки: «РАДИОФИЗИКА»**

**Профиль подготовки**

**«Компьютерная электроника и информационные технологии»**

**Квалификация (степень) выпускника: бакалавр**

Калининград  
2021

## Лист согласования

**Составитель:** Верещагин Сергей Верещагин, к.ф.-м.н., доцент института физико-математических наук и информационных технологий.

Рабочая программа утверждена на заседании учебно-методического совета института физико-математических наук и информационных технологий

Протокол № 02/21 от «22» марта 2021 г.

Председатель учебно-методического совета  
института физико-математических наук и  
информационных технологий  
Первый заместитель директора ИФМНиИТ,  
к. ф.-м. н., доцент

Шпилевой А. А

Ведущий менеджер

Бурмистров В. И.

## Содержание

1. Наименование дисциплины «Программирование».
2. Перечень планируемых результатов обучения по дисциплине, соотнесенных с планируемыми результатами освоения образовательной программы.
3. Место дисциплины в структуре образовательной программы.
4. Виды учебной работы по дисциплине.
5. Содержание дисциплины, в том числе практической подготовки в рамках дисциплины, структурированное по темам.
6. Перечень учебно-методического обеспечения для самостоятельной работы обучающихся по дисциплине.
7. Методические рекомендации по видам занятий
8. Фонд оценочных средств
  - 8.1. Перечень компетенций с указанием этапов их формирования в процессе освоения образовательной программы в рамках учебной дисциплины
  - 8.2. Типовые контрольные задания или иные материалы, необходимые для оценки знаний, умений и навыков и (или) опыта деятельности в процессе текущего контроля
  - 8.3. Перечень вопросов и заданий для промежуточной аттестации по дисциплине
  - 8.4. Планируемые уровни сформированности компетенций обучающихся и критерии оценивания
9. Перечень основной и дополнительной учебной литературы, необходимой для освоения дисциплины
11. Перечень информационных технологий, используемых при осуществлении образовательного процесса по дисциплине.
12. Описание материально-технической базы, необходимой для осуществления образовательного процесса по дисциплине

## 1. Наименование дисциплины: «Программирование».

**Цель** дисциплины: целью освоения дисциплины «Программирование» является фундаментальная и практическая подготовка обучающихся в области программирования.

## 2. Перечень планируемых результатов обучения по дисциплине, соотнесенных с планируемыми результатами освоения образовательной программы

Код компетенции	Результаты освоения образовательной программы (ИДК)	Результаты обучения по дисциплине
ОПК-3. Способен понимать принципы работы современных информационных технологий и использовать их для решения задач профессиональной деятельности.	ОПК-3.1. Знать принципы функционирования и применения современных информационных технологий ОПК-3.2. Уметь применять современные информационные технологии для решения профессиональных задач ОПК-3.3. Владеть навыками использования современных информационных технологий, программных средств, в том числе отечественного производства, применения их для решения задач профессиональной деятельности	<b>Знать:</b> - Синтаксис языка Python - Синтаксис основных библиотек языка Python - Основные способы организации данных в языке Python - Синтаксис основных библиотек языка Python, их особенности, достоинства и недостатки - Основные способы организации данных в языке Python, их особенности, достоинства и недостатки <b>уметь:</b> - писать программы на языке Python - подключать дополнительные библиотеки - находить и исправлять ошибки в коде - оптимизировать программный код <b>владеть:</b> - навыками практической работы с IDE языка Python - навыками поиска информации о библиотеках языка Python, чтения их документации

## 3. Место дисциплины в структуре образовательной программы

Дисциплин «Методы программирования» входит в базовую часть (Б1.О.02) блока дисциплин (модулей) подготовки бакалавра по направлению подготовки 03.03.03 «РАДИОФИЗИКА» Профиль подготовки «СПЕЦИАЛЬНЫЕ РАДИОТЕХНИЧЕСКИЕ СИСТЕМЫ»

## 4. Виды учебной работы по дисциплине.

Виды учебной работы по дисциплине зафиксированы учебным планом основной профессиональной образовательной программы по указанному направлению и профилю, выражаются в академических часах. Часы контактной работы и самостоятельной работы обучающегося и часы, отводимые на процедуры контроля, могут различаться в учебных



планах ОПОП по формам обучения. Объем контактной работы включает часы контактной аудиторной работы (лекции/практические занятия/ лабораторные работы), контактной внеаудиторной работы (контроль самостоятельной работы), часы контактной работы в период аттестации. Контактная работа, в том числе может проводиться посредством электронной информационно-образовательной среды университета с использованием ресурсов сети Интернет и дистанционных технологий

## 5. Содержание дисциплины, структурированное по темам (разделам)

Исходя из рамок, установленных учебным планом по трудоемкости и видам учебной работы по дисциплине, преподаватель самостоятельно выбирает тематику занятий по формам и количеству часов проведения контактной работы: лекции и иные учебные занятия, предусматривающие преимущественную передачу учебной информации преподавателем и (или) занятия семинарского типа (семинары, практические занятия, практикумы, лабораторные работы, коллоквиумы и иные аналогичные занятия), и (или) групповые консультации, и (или) индивидуальную работу обучающихся с преподавателем, в том числе индивидуальные консультации (по курсовым работам/проектам – при наличии курсовой работы/проекта по данной дисциплине в учебном плане). Рекомендуемая тематика занятий максимально полно реализуется в контактной работе с обучающимися очной формы обучения. В случае реализации образовательной программы в заочной / очно-заочной форме трудоемкость дисциплины сохраняется, однако объем учебного материала в значительной части осваивается обучающимися в форме самостоятельной работы. При этом требования к ожидаемым образовательным результатам обучающихся по данной дисциплине не зависят от формы реализации образовательной программы.

№	Наименование раздела	Содержание раздела
1	Тема 1. Общее понятие о программировании. Виды языков программирования. Язык Python	Языки программирования. Компиляция и интерпретация. Менеджмент памяти. Процедурное, функциональное, объектно-ориентированное программирование. Основные языки программирования. Особенности языка Python. IDE. Интерактивный и пакетный режим работы языка Python.
2	Тема 2. Базовые типы данных языка Python	Переменные. Int, float, str, list. Арифметические операции. Ввод и вывод
3	Тема 3. Условия и циклы	Базовые понятия условий и циклов. if..else. Условия. True и False. Булева алгебра и логические операции. Цикл while. Цикл for. Range. Break и Continue. Pass. Match.
4	Тема 4. Функции. Lambda-выражения	Определение функции. Передача параметров и возврат значений. Локальные, нелокальные и глобальные переменные. Рекурсия. Функция как переменная и функции высших порядков. Замыкания. Docstring. Lambda-выражения
5	Тема 5. Структуры данных	Коллективные типы данных. List, Tuple, Set, Dict. Стек и очередь. List и Set comprehension. Вложение структур данных. Работа с файлам. JSON.

6	Тема 6. Модули	Стандартные библиотеки. Подключение модулей. Создание своих модулей. Иерархическая структуризация модулей.
7	Тема 7. Классы, ООП.	Объектно ориентированное программирование. Классы. Инстансы. Переопределение операторов. Наследование.
8	Тема 8. Исключения и их обработка	Исключения. Стандартные исключения. Обработка исключений. Пользовательские исключения
9	Тема 9. Стандартные библиотеки языка Python	Стандартные библиотеки языка Python. os, Glob,sys, re, math, random, statistics, urllib, datetime, timeit, doctest, unittest, template, zipfile,array
10	Тема 10. Библиотеки для работы с математикой	Numpy, SciPy, Matplotlib, SymPy
11	Тема 11. Реализация GUI в языке Python	Базовые представления о GUI. Обзор основных библиотек для работы с GUI. Tkinter
12	Тема 12. Работа с графическими файлами	Библиотека Pillow
13	Тема 13. Работа с компьютерными сетями	Библиотека requests. Криптография и https. RPC
14	Тема 14. Параллельное программирование	Базовые идеи. Yield. Async

## 6. Перечень учебно-методического обеспечения для самостоятельной работы обучающихся по дисциплине

### Рекомендуемая тематика учебных занятий в форме контактной работы:

Рекомендуемая тематика учебных занятий *лекционного* типа (предусматривающих преимущественную передачу учебной информации преподавателями):

№	Наименование раздела	Темы лекций
1	Тема 1. Общее понятие о программировании. Виды языков программирования. Язык Python	Языки программирования. Компиляция и интерпретация. Менеджмент памяти. Процедурное, функциональное, объектно-ориентированное программирование. Основные языки программирования. Особенности языка Python. IDE. Интерактивный и пакетный режим работы языка Python.
2	Тема 2. Базовые типы	Переменные. Int, float, str, list. Арифметические

	данных языка Python	операции. Ввод и вывод
3	Тема 3. Условия и циклы	Базовые понятия условий и циклов. if..else. Условия. True и False. Булева алгебра и логические операции. Цикл while. Цикл for. Range. Break и Continue. Pass. Match.
4	Тема 4. Функции. Lambda-выражения	Определение функции. Передача параметров и возврат значений. Локальные, нелокальные и глобальные переменные. Рекурсия. Функция как переменная и функции высших порядков. Замыкания. Docstring. Lambda-выражения
5	Тема 5. Структуры данных	Коллективные типы данных. List, Tuple, Set, Dict. Стек и очередь. List и Set comprehension. Вложение структур данных. Работа с файлам. JSON.
6	Тема 6. Модули	Стандартные библиотеки. Подключение модулей. Создание своих модулей. Иерархическая структуризация модулей.
7	Тема 7. Классы, ООП.	Объектно ориентированное программирование. Классы. Инстансы. Переопределение операторов. Наследование.
8	Тема 8. Исключения и их обработка	Исключения. Стандартные исключения. Обработка исключений. Пользовательские исключения
9	Тема 9. Стандартные библиотеки языка Python	Стандартные библиотеки языка Python. os. Glob,sys, re, math, random, statistics, urllib, datetime, timeit, doctest, unittest, template, zipfile,array
10	Тема 10. Библиотеки для работы с математикой	Numpy, SciPy, Matplotlib, SymPy
11	Тема 11. Реализация GUI в языке Python	Базовые представления о GUI. Обзор основных библиотек для работы с GUI. Tkinter
12	Тема 12. Работа с графическими файлами	Библиотека Pillow
13	Тема 13. Работа с компьютерными сетями	Библиотека requests. Криптография и https. RPC
14	Тема 14. Параллельное программирование	Базовые идеи. Yield. Async

### 4.3. Тематика лабораторных работ

№ п/п	№ темы	Наименование работ	Трудоемкость (час.)
1	1	Освоение IDE. Работа в интерактивном и пакетном режиме. Использование отладчика.	4
2	2	Написание программы демонстрирующей работу с базовыми типами данных	4
3	3	Написание программы демонстрирующей работу с циклами и условиями	4
4	4	Написание программы демонстрирующей работу с функциями	4
5	5	Написание программы демонстрирующей работу со сложными структурами данных	4
6	6	Написание программы демонстрирующей работу с модулями	4
7	7	Написание программы демонстрирующей работу с классами	4
8	8	Написание программы демонстрирующей работу с исключениями	4
9	9	Написание программы демонстрирующей работу со стандартными библиотеками языка Python	4
10	10	Написание программы демонстрирующей работу с библиотеками для работы с математикой	4
11	11	Написание программы демонстрирующей работу с Tkinter	12
12	12	Написание программы демонстрирующей работу с графическими файлами	4
13	13	Написание программы демонстрирующей работу с компьютерными сетями	12
14	14	Написание программы демонстрирующей параллельное программирование	4

## **Требования к самостоятельной работе обучающихся**

1. Работа с лекционным материалом, предусматривающая проработку конспекта лекций и учебной литературы, по всем темам из п. 6 настоящей рабочей программы.
2. Выполнение домашнего задания, предусматривающего решение задач, выполнение упражнений, выдаваемых на практических занятиях, по всем темам из п. 6 настоящей рабочей программы.

Руководствуясь положениями статьи 47 и статьи 48 Федерального закона от 29 декабря 2012 г. № 273-ФЗ «Об образовании в Российской Федерации» научно-педагогические работники и иные лица, привлекаемые университетом к реализации данной образовательной программы, пользуются предоставленными академическими правами и свободами в части свободы преподавания, свободы от вмешательства в профессиональную деятельность; свободы выбора и использования педагогически обоснованных форм, средств, методов обучения и воспитания; права на творческую инициативу, разработку и применение авторских программ и методов обучения и воспитания в пределах реализуемой образовательной программы и отдельной дисциплины.

Исходя из рамок, установленных учебным планом по трудоемкости и видам учебной работы по дисциплине, преподаватель самостоятельно выбирает тематику занятий по формам и количеству часов проведения контактной работы: лекции и иные учебные занятия, предусматривающие преимущественную передачу учебной информации преподавателем и (или) занятия семинарского типа (семинары, практические занятия, практикумы, лабораторные работы, коллоквиумы и иные аналогичные занятия), и (или) групповые консультации, и (или) индивидуальную работу обучающихся с преподавателем, в том числе индивидуальные консультации (по курсовым работам/проектам – при наличии курсовой работы/проекта по данной дисциплине в учебном плане).

Рекомендуемая тематика занятий максимально полно реализуется в контактной работе с обучающимися очной формы обучения. В случае реализации образовательной программы в заочной / очно-заочной форме трудоемкость дисциплины сохраняется, однако объем учебного материала в значительной части осваивается обучающимися в форме самостоятельной работы. При этом требования к ожидаемым образовательным результатам обучающихся по данной дисциплине не зависят от формы реализации образовательной программы.

### **7. Методические рекомендации по видам занятий**

**Лекционные занятия.**

В ходе лекционных занятий обучающимся рекомендуется выполнять следующие действия. Вести конспектирование учебного материала. Обращать внимание на категории, формулировки, раскрывающие содержание тех или иных явлений и процессов, научные выводы и практические рекомендации по их применению. Задавать преподавателю уточняющие вопросы с целью уяснения теоретических положений, разрешения спорных ситуаций.

Желательно оставить в рабочих конспектах поля, на которых во внеаудиторное время можно сделать пометки из рекомендованной литературы, дополняющие материал прослушанной лекции, а также подчеркивающие особую важность тех или иных теоретических положений.

**Практические и семинарские занятия.**

На практических и семинарских занятиях в зависимости от темы занятия выполняется поиск информации по решению проблем, практические упражнения, контрольные работы, выработка индивидуальных или групповых решений, итоговое обсуждение с обменом знаниями, участие в круглых столах, разбор конкретных ситуаций, командная работа, представление портфолио и т.п.

Самостоятельная работа.

Самостоятельная работа осуществляется в виде изучения литературы, эмпирических данных по публикациям и конкретных ситуаций из практики, подготовке индивидуальных работ, работа с лекционным материалом, самостоятельное изучение отдельных тем дисциплины; поиск и обзор литературы и электронных источников; чтение и изучение учебника и учебных пособий.

## 8. Фонд оценочных средств

### 8.1. Перечень компетенций с указанием этапов их формирования в процессе освоения образовательной программы в рамках учебной дисциплины

Основными этапами формирования указанных компетенций при изучении обучающимися дисциплины являются последовательное изучение содержательно связанных между собой тем учебных занятий. Изучение каждой темы предполагает овладение обучающимися необходимыми компетенциями. Результат аттестации обучающихся на различных этапах формирования компетенций показывает уровень освоения компетенций.

образовательной программы в рамках учебной дисциплины

Контролируемые модули, разделы (темы) дисциплины	Индекс контролируемой компетенции (или её части)	Оценочные средства по этапам формирования компетенций
		текущий контроль по дисциплине
Тема 1. Общее понятие о программировании. Виды языков программирования. Язык Python	ОПК-3	Написание и проверка контрольной программы
Тема 2. Базовые типы данных языка Python	ОПК-3	Написание и проверка контрольной программы
Тема 3. Условия и циклы	ОПК-3	Написание и проверка контрольной программы
Тема 4. Функции. Lambda-выражения	ОПК-3	Написание и проверка контрольной программы
Тема 5. Структуры данных	ОПК-3	Написание и проверка контрольной программы
Тема 6. Модули	ОПК-3	Написание и проверка

		контрольной программы
Тема 7. Классы, ООП.	ОПК-3	Написание и проверка контрольной программы
Тема 8. Исключения и их обработка	ОПК-3	Написание и проверка контрольной программы
Тема 9. Стандартные библиотеки языка Python	ОПК-3	Написание и проверка контрольной программы
Тема 10. Библиотеки для работы с математикой	ОПК-3	Написание и проверка контрольной программы
Тема 10. Библиотеки для работы с математикой	ОПК-3	Написание и проверка контрольной программы
Тема 11. Реализация GUI в языке Python	ОПК-3	Написание и проверка контрольной программы
Тема 12. Работа с графическими файлами	ОПК-3	Написание и проверка контрольной программы
Тема 13. Работа с компьютерными сетями	ОПК-3	Написание и проверка контрольной программы
Тема 14. Параллельное программирование	ОПК-3	Написание и проверка контрольной программы

## 8.2. Типовые контрольные задания или иные материалы, необходимые для оценки знаний, умений и навыков и (или) опыта деятельности процессе текущего контроля

Тема 1. Общее понятие о программировании. Виды языков программирования. Язык Python

Рассчитать в консоли  $(2+5)**3/3.3$

Тема 2. Базовые типы данных языка Python

Вывести пирамиду квадрат 3 на 3 из символов \*

Тема 3. Условия и циклы

Вывести на экран все простые числа меньше 1000

#### Тема 4. Функции. Lambda-выражения

Вывести на экран все простые числа меньше 1000. Оформить проверку на простоту в виде отдельной функции.

#### Тема 5. Структуры данных

Вывести на экран список содержащий все простые числа меньше 1000. Использовать list comprehension для формирования этого списка.

#### Тема 6. Модули

Вывести на экран все простые числа меньше 1000. Оформить проверку на простоту в виде отдельной функции, которая должна быть вынесена в отдельный модуль и подключаться из него.

#### Тема 7. Классы, ООП.

Создать класс для работы с 3-х мерными векторами, поддерживающий все необходимые арифметические операции.

#### Тема 8. Исключения и их обработка

Создать программу которая ищет в файле самое большое число. Программа должна корректно обрабатывать все возможные проблемы чтения из файла при помощи исключений.

#### Тема 9. Стандартные библиотеки языка Python

Создать программу которая выводит на экран текущее время.

#### Тема 10. Библиотеки для работы с математикой

Создать программу которая рисует график  $y=x^2$

#### Тема 11. Реализация GUI в языке Python

Написать графический калькулятор, который складывает 2 числа

#### Тема 12. Работа с графическими файлами

Создать программу которая считывает jpeg файл, подписывает его текущим числом и сохраняет обратно то что получилось.



### Тема 13. Работа с компьютерными сетями

Создать программу которая ищет в файле самое большое число. Файл должен быть считан с web-сервера в интернете.

### Тема 14. Параллельное программирование

Вывести на экран все простые числа меньше 1000. Проверка на простоту должна осуществляться в несколько потоков.

## **8.3 Вопросы для промежуточного контроля (зачёта)**

1. Общее понятие о программировании. Виды языков программирования. Язык Python
2. Базовые типы данных языка Python
3. Условия и циклы
4. Функции. Lamda-выпажения
5. Структуры данных
6. Модули
7. Классы, ООП.
8. Исключения и их обработка
9. Стандартные библиотеки языка Python
10. Библиотеки для работы с математикой
11. Реализация GUI в языке Python
12. Работа с графическими файлами
13. Работа с компьютерными сетями
14. Параллельное программирование

## **8.4. Планируемые уровни сформированности компетенций обучающихся и критерии оценивания**

Уровни	Содержательное описание уровня	Основные признаки выделения уровня (этапы формирования компетенции, критерии оценки)	Пятибалльная шкала (академическая) оценка	Двухбалльная шкала, зачет	БРС, % освоения (рейтинговая)
--------	--------------------------------	--	---	---------------------------	-------------------------------

		сформированности)			оценка)
Повышенны й	Творческая деятельность	<i>Включает нижестоящий уровень.</i> Умение самостоятельно принимать решение, решать проблему/задачу теоретического и прикладного характера на основе изученных методов, приемов, технологий	отлично	зачтено	86-100
Базовый	Применение знаний и умений в более широких контекстах учебной и профессиона льной деятельности, нежели по образцу с большой степени самостоятель ности и инициативы	<i>Включает нижестоящий уровень.</i> Способность собирать, систематизировать, анализировать и грамотно использовать информацию из самостоятельно найденных теоретических источников и иллюстрировать ими теоретические положения или обосновывать практику применения	хорошо		71-85
Удовлетвори тельный (достаточны й)	Репродуктивн ая деятельность	Изложение в пределах задач курса теоретически и практически контролируемого материала	удовлетвор ительно		55-70
Недостаточн ый	Отсутствие удовлетворительного уровня	признаков	неудовлетв орительно	не зачтено	Менее 55

## 7. ПЕРЕЧЕНЬ ОСНОВНОЙ И ДОПОЛНИТЕЛЬНОЙ ЛИТЕРАТУРЫ, НЕОБХОДИМОЙ ДЛЯ ОСВОЕНИЯ ДИСЦИПЛИНЫ

### Основная литература

1. Гуриков Сергей Ростиславович «Основы алгоритмизации и программирования на Python» [Электронный ресурс]: учеб. ISBN 978-5-16-102278-8 : Б.ц. Имеются экземпляры в отделах: ЭБС Знаниум(3)  
<https://znanium.com/catalog/document?id=379975>
2. Жуков Роман Александрович «Язык программирования Python: практикум» [Электронный ресурс]: учеб. ISBN 978-5-16-107207-3 Б.ц. Имеются экземпляры в отделах: ЭБС Знаниум(3)  
<https://znanium.com/catalog/document?id=378601>

### Дополнительная литература

1. Python Programming And Numerical Methods: A Guide For Engineers And Scientists [Электронный ресурс] <https://pythonnumericalmethods.berkeley.edu/notebooks/Index.html>
2. python.org [Электронный ресурс] <https://python.org/>
3. The Hitchhiker's Guide to Python! [Электронный ресурс] <https://docs.python-guide.org/>

## **8. ПЕРЕЧЕНЬ РЕСУРСОВ ИНФОРМАЦИОННО-ТЕЛЕКОММУНИКАЦИОННОЙ СЕТИ «ИНТЕРНЕТ», НЕОБХОДИМЫХ ДЛЯ ОСВОЕНИЯ ДИСЦИПЛИНЫ**

- ЭБС ПРОСПЕКТ <http://ebs.prospekt.org/books>
- ЭБС Консультант студента <https://www.studmedlib.ru/cgi-bin/mb4>
- ЭБС ZNANIUM <https://znanium.com/catalog/document?id=333215>
- НЭБ Национальная электронная библиотека <https://rusneb.ru/>
- ЭБС IBOOS.RU <https://ibooks.ru/>
- Электронно-библиотечная система (ЭБС) Кантитана (<https://elib.kantiana.ru/>)

## **11. Перечень информационных технологий, используемых при осуществлении образовательного процесса по дисциплине.**

Программное обеспечение обучения включает в себя:

- система электронного образовательного контента БФУ им. И. Канта – <https://lms.kantiana.ru/>, обеспечивающую разработку и комплексное использование электронных образовательных ресурсов;
- серверное программное обеспечение, необходимое для функционирования сервера и связи с системой электронного обучения через Интернет;
- платформа для проведения онлайн вебинаров Microsoft Teams;
- установленное на рабочих местах студентов ПО: Microsoft Windows 7, Microsoft Office Standart 2010, антивирусное программное обеспечение Kaspersky Endpoint Security.
- Python 3.7.0+

## **12. Описание материально-технической базы, необходимой для осуществления образовательного процесса по дисциплине.**

Для проведения занятий лекционного типа, практических и семинарских занятий используются специальные помещения (учебные аудитории), оборудованные техническими средствами обучения – мультимедийной проекционной техникой. Для проведения занятий лекционного типа используются наборы демонстрационного оборудования.

Для проведения лабораторных работ, (практических занятий – при необходимости) используются специальные помещения (учебные аудитории), оснащенные специализированным лабораторным оборудованием: персональными компьютерами с возможностью выхода в интернет и с установленным программным обеспечением, заявленным в п.11.

Для проведения групповых и индивидуальных консультаций, текущего контроля и промежуточной аттестации используются специальные помещения (учебные аудитории), оборудованные специализированной мебелью (для обучающихся), меловой / маркерной доской.

Для организации самостоятельной работы обучающимся предоставляются помещения, оснащенные компьютерной техникой с возможностью подключения к сети «Интернет» и обеспечением доступа в электронную информационно-образовательную среду университета.

Для обучения инвалидов и лиц с ограниченными возможностями здоровья университетом могут быть представлены специализированные средства обучения, в том числе технические средства коллективного и индивидуального пользования.

**МИНИСТЕРСТВО НАУКИ И ВЫСШЕГО ОБРАЗОВАНИЯ  
РОССИЙСКОЙ ФЕДЕРАЦИИ**  
федеральное государственное автономное образовательное учреждение  
высшего образования «Балтийский федеральный университет имени Иммануила  
Канта»  
Институт физико-математических наук и информационных технологий

Рабочая программа дисциплины  
**«ВЕКТОРНЫЙ И ТЕНЗОРНЫЙ АНАЛИЗ»**

**Шифр: 03.03.03**  
**Направление подготовки: «Радиофизика»**  
**Профиль: «Компьютерная электроника и информационные технологии»**

Квалификация (степень) выпускника: бакалавр

Калининград, 2021

## Лист согласования

**Составитель:** д. ф.-м. н., профессор института физико-математических наук и информационных технологий

Рабочая программа утверждена на заседании учебно-методического совета института физико-математических наук и информационных технологий

Протокол № 02/21 от «22» марта 2021 г.

Председатель учебно-методического совета  
института физико-математических наук и  
информационных технологий  
Первый заместитель директора ИФМНиИТ,  
к. ф.-м. н., доцент

Шпилевой А. А

Ведущий менеджер

Бурмистров В. И.

## СОДЕРЖАНИЕ

### РАБОЧЕЙ ПРОГРАММЫ УЧЕБНОЙ ДИСЦИПЛИНЫ

1. Наименование дисциплины.
2. Перечень планируемых результатов обучения по дисциплине, соотнесенных с планируемыми результатами освоения образовательной программы.
3. Место дисциплины в структуре образовательной программы.
4. Виды учебной работы по дисциплине.
5. Содержание дисциплины, в том числе практической подготовки в рамках дисциплины, структурированное по темам.
6. Перечень учебно-методического обеспечения для самостоятельной работы обучающихся по дисциплине.
7. Методические рекомендации по видам занятий
8. Фонд оценочных средств
  - 8.1. Перечень компетенций с указанием этапов их формирования в процессе освоения образовательной программы в рамках учебной дисциплины
  - 8.2. Типовые контрольные задания или иные материалы, необходимые для оценки знаний, умений и навыков и (или) опыта деятельности в процессе текущего контроля
  - 8.3. Перечень вопросов и заданий для промежуточной аттестации по дисциплине
  - 8.4. Планируемые уровни сформированности компетенций обучающихся и критерии оценивания
9. Перечень основной и дополнительной учебной литературы, необходимой для освоения дисциплины
11. Перечень информационных технологий, используемых при осуществлении образовательного процесса по дисциплине.
12. Описание материально-технической базы, необходимой для осуществления образовательного процесса по дисциплине

## 1. НАИМЕНОВАНИЕ ДИСЦИПЛИНЫ – «Векторный и тензорный анализ».

**Целью** освоения дисциплины «Векторный и тензорный анализ» является изучение студентами основ одного из наиболее важных для физической науки разделов математики - векторного и тензорного анализа с целью заполнения пробела, существующего между традиционными математическими дисциплинами и дисциплинами теоретической физики, и подготовки студентов к лучшему восприятию последних, а также изложение математических методов, используемых в курсе общей физики, прежде всего в разделе «Электричество и магнетизм».

## 2. ПЕРЕЧЕНЬ ПЛАНИРУЕМЫХ РЕЗУЛЬТАТОВ ОБУЧЕНИЯ ПО ДИСЦИПЛИНЕ, СООТНЕСЕННЫХ С ПЛАНИРУЕМЫМИ РЕЗУЛЬТАТАМИ ОСВОЕНИЯ ОБРАЗОВАТЕЛЬНОЙ ПРОГРАММЫ

Код и содержание компетенции	Результаты освоения образовательной программы (ИДК)	Перечень планируемых результатов обучения по дисциплине
ОПК-2. Способен проводить экспериментальные и теоретические научные исследования объектов, систем и процессов, обрабатывать и представлять экспериментальные данные;	ОПК-2.1. Знает основные методы и средства проведения теоретических и экспериментальных исследований ОПК-2.2. Умеет выбирать способы и средства измерений и проводить теоретические и экспериментальные исследования ОПК-2.3. Владеет способами обработки и представления полученных данных и оценки погрешности результатов измерений	<b>Знать</b> определение отдельного вектора и векторного поля; правило преобразования компонент векторов при повороте декартовой системы координат; критерии потенциальности и соленоидальности векторного поля; определение оператора Лапласа, коэффициентов Ламэ; определение тензора произвольного ранга и все допустимые операции над отдельными тензорами, результатом которых является тензорная величина определенного ранга; основные свойства симметричных вещественных тензоров второго ранга; физический смысл уравнений математической физики, содержащих оператор Лапласа: уравнения диффузии и уравнения, связывающего скалярный потенциал электромагнитного поля с плотностью электрического заряда; физический смысл собственных значений и построенных из последних инвариантных скалярных величин.



		<p><b>Уметь</b>  вычислять дивергенцию и ротор векторного поля;  вычислять их поток и циркуляцию, понимать физический смысл основных интегральных теорем векторного анализа;  вычислять результат действия оператора Лапласа на скалярные и векторные поля, как в декартовой прямоугольной системе координат, так и в произвольной криволинейной ортогональной системе координат;  вычислять компоненты тензора любого в повернутой относительно исходной системе координат;  вычислять их собственные значения и компоненты их собственных векторов;</p> <p><b>Владеть</b>  применением теорем векторного анализа к физическим задачам электродинамики; навыками применения основных теорем векторного анализа к физическим задачам.</p>
--	--	---

### 3. МЕСТО ДИСЦИПЛИНЫ В СТРУКТУРЕ ОБРАЗОВАТЕЛЬНОЙ ПРОГРАММЫ

Дисциплина “Векторный и тензорный анализ” представляет собой дисциплину *обязательной* части блока дисциплин (модулей) подготовки студентов.

### 4. ВИДЫ УЧЕБНОЙ РАБОТЫ ПО ДИСЦИПЛИНЕ

Виды учебной работы по дисциплине зафиксированы учебным планом основной профессиональной образовательной программы по указанному направлению и профилю, выражаются в академических часах. Часы контактной работы и самостоятельной работы студента и часы, отводимые на процедуры контроля, могут различаться в учебных планах ОПОП по формам обучения. Объем контактной работы включает часы контактной аудиторной работы (лекции/практические занятия/ лабораторные работы), контактной внеаудиторной работы (контроль самостоятельной работы), часы контактной

работы в период аттестации. Контактная работа, в том числе может проводиться посредством электронной информационно-образовательной среды университета с использованием ресурсов сети Интернет и дистанционных технологий.

## **5. СОДЕРЖАНИЕ ДИСЦИПЛИНЫ, СТРУКТУРИРОВАННОЕ ПО ТЕМАМ (РАЗДЕЛАМ)**

Исходя из рамок, установленных учебным планом по трудоемкости и видам учебной работы по дисциплине, преподаватель самостоятельно выбирает тематику занятий по формам и количеству часов проведения контактной работы: лекции и иные учебные занятия, предусматривающие преимущественную передачу учебной информации преподавателем и (или) занятия семинарского типа (семинары, практические занятия, практикумы, лабораторные работы, коллоквиумы и иные аналогичные занятия), и (или) групповые консультации, и (или) индивидуальную работу обучающихся с преподавателем, в том числе индивидуальные консультации (по курсовым работам/проектам – при наличии курсовой работы/проекта по данной дисциплине в учебном плане). Рекомендуемая тематика занятий максимально полно реализуется в контактной работе со студентами очной формы обучения. В случае реализации образовательной программы в заочной / очно-заочной форме трудоемкость дисциплины сохраняется, однако объем учебного материала в значительной части осваивается студентами в форме самостоятельной работы. При этом требования к ожидаемым образовательным результатам студентов по данной дисциплине не зависят от формы реализации образовательной программы.

№ п/п	Наименование раздела	Содержание раздела
1	Векторы и тензоры. Преобразования векторов и тензоров при поворотах систем координат.	Преобразования вектора при повороте системы координат. Взаимный базис. Ковариантные и контравариантные компоненты вектора. Тензоры и операции над ними. Ковариантные и контравариантные компоненты тензора. Элементы тензорной алгебры (сложение, поднимание и опускание

		индекса, транспонирование, свертка, тензорное произведение). Собственные значения и собственные векторы тензора. Инварианты. Представление о псевдотензоре.
2	Скалярные и векторные величины и поля	<p>Определения скалярного и векторного полей. Линии уровня и эквипотенциальные поверхности. Производная по направлению, градиент. Свойства градиента. Оператор «набла». Разложение в ряд Тейлора. Изображение векторного поля с помощью векторных линий. Уравнение векторных линий. Плоское и центральное векторные поля. Линейный интеграл от векторного поля. Свойства линейного интеграла. Вычисление линейного интеграла. Циркуляция вдоль контура.</p> <p>Потенциальное поле. Признак потенциальности поля. Вычисление линейного интеграла от потенциального поля.</p>
3	Дивергенция и поток векторного поля. Теорема Остроградского-Гаусса.	<p>Определение дивергенции векторного поля. Поток векторного поля. Теорема Остроградского-Гаусса. Приложения к теории несжимаемой жидкости и задачам электростатики. Векторная трубка. Соленоидальное поле.</p>
4	Ротор векторного поля и циркуляция. Теорема Стокса.	<p>Определение ротора (вихря) векторного поля. Формулы для вычисления ротора. Теорема Стокса. Независимость линейного интеграла от пути интегрирования. Формулы Грина, Стокса. Физические приложения ротора векторного поля. Векторный потенциал.</p> <p>Формулы Грина.</p>
5	Дифференциальные операторы второго порядка.	<p>Дифференциальные операции второго порядка. Оператор Лапласа.</p>
6	Дифференциальные операторы в индексных обозначениях.	<p>Символ Кронекера. Символ Леви-Чивита. Свертка символов Леви-Чивита. Правила суммирования Эйнштейна. Представление скалярного и векторного произведений в индексной форме.</p> <p>Градиент, дивергенция и ротор в индексной форме.</p>
7	Дифференциальные операторы в криволинейных координатах.	<p>Примеры ортогональных криволинейных координат (цилиндрические, сферические). Координатные поверхности. Координатные линии. Базисные вектора. Представление о тетрадах. Проекция вектора на оси криволинейных координат. Коэффициенты Ламэ. Элемент объема, площади и линейный элемент в криволинейных координатах. Метрический тензор. Метрика. Градиент, дивергенция, оператор Лапласа и ротор в криволинейных координатах. Оператор Лапласа на сфере.</p>

## 6. ПЕРЕЧЕНЬ УЧЕБНО-МЕТОДИЧЕСКОГО ОБЕСПЕЧЕНИЯ ДЛЯ САМОСТОЯТЕЛЬНОЙ РАБОТЫ ОБУЧАЮЩИХСЯ ПО ДИСЦИПЛИНЕ

Рекомендуемая тематика учебных занятий в форме контактной работы:

Рекомендуемая тематика учебных занятий *лекционного* типа (предусматривающих преимущественную передачу учебной информации преподавателями):

№ п/п	Наименование раздела дисциплины	Темы лекций
1	Векторы и тензоры. Преобразования векторов и тензоров при поворотах систем координат.	Преобразования вектора при повороте системы координат. Взаимный базис. Ковариантные и контравариантные компоненты вектора.
2	Векторы и тензоры. Преобразования векторов и тензоров при поворотах систем координат.	Тензоры и операции над ними. Ковариантные и контравариантные компоненты тензора. Элементы тензорной алгебры (сложение, поднятие и опускание индекса, транспонирование, свертка, тензорное произведение).
3	Векторы и тензоры. Преобразования векторов и тензоров при поворотах систем координат.	Собственные значения и собственные векторы тензора. Инварианты. Представление о псевдотензоре.
4	Скалярные и векторные величины и поля	Определения скалярного и векторного полей. Линии уровня и эквипотенциальные поверхности. Производная по направлению, градиент. Свойства градиента.
5	Скалярные и векторные величины и поля	Изображение векторного поля с помощью векторных линий. Уравнение векторных линий. Плоское и центральное векторные поля. Линейный интеграл от векторного поля. Свойства линейного интеграла. Вычисление линейного интеграла. Циркуляция вдоль контура.
6	Скалярные и векторные величины и поля	Потенциальное поле. Признак потенциальности поля. Вычисление линейного интеграла от потенциального поля.
7	Дивергенция и поток векторного поля. Теорема Остроградского-Гаусса.	Определение дивергенции векторного поля. Поток векторного поля. Теорема Остроградского-Гаусса.
8	Дивергенция и поток векторного поля. Теорема Остроградского-Гаусса.	Приложения к теории несжимаемой жидкости и задачам электростатики. Векторная трубка. Соленоидальное поле.
9	Ротор векторного поля и циркуляция. Теорема Стокса.	Определение ротора (вихря) векторного поля. Формулы для вычисления ротора. Теорема Стокса. Независимость линейного интеграла от пути интегрирования.

10	Ротор векторного поля и циркуляция. Теорема Стокса.	Формулы Грина, Стокса. Физические приложения ротора векторного поля. Векторный потенциал. Формулы Грина.
11	Дифференциальные операторы второго порядка.	Дифференциальные операции второго порядка. Оператор Лапласа.
12	Дифференциальные операторы в индексных обозначениях.	Символ Кронекера. Символ Леви-Чивита. Свертка символов Леви-Чивита. Правила суммирования Эйнштейна.
13	Дифференциальные операторы в индексных обозначениях.	Представление скалярного и векторного произведений в индексной форме. Градиент, дивергенция и ротор в индексной форме.
14	Дифференциальные операторы в криволинейных координатах.	Примеры ортогональных криволинейных координат (цилиндрические, сферические). Координатные поверхности. Координатные линии. Базисные вектора.
15	Дифференциальные операторы в криволинейных координатах.	Представление о тетрадах. Проекция вектора на оси криволинейных координат. Коэффициенты Ламэ.
16	Дифференциальные операторы в криволинейных координатах.	Элемент объема, площади и линейный элемент в криволинейных координатах. Метрический тензор. Метрика.
17	Дифференциальные операторы в криволинейных координатах.	Градиент, дивергенция, оператор Лапласа и ротор в криволинейных координатах. Оператор Лапласа на сфере.

Рекомендуемый перечень тем практических занятий

№ п/п	Наименование раздела дисциплины	Темы практических занятий
1	1	Вычисление компонент вектора при преобразовании систем координат
2	1	Тензорная алгебра
3	1	Собственные значения и собственные векторы тензора
4	2	Эквипотенциальные поверхности и линии уровня скалярных полей
5	2	Вычисление производной по направлению и градиента скалярного поля
6	2	Вычисление линейного интеграла векторного поля
7	2	Вычисление циркуляции векторного поля
8	2	Вычисление скалярного потенциала поля
9	3	Вычисление потока векторного поля
10	3	Вычисление потока векторного поля через замкнутую поверхность по теореме Остроградского-Гаусса
11	4	Вычисление циркуляции по формуле Грина
12	4	Вычисление циркуляции по теореме Стокса

13	4	Вычисление векторного потенциала соленоидального поля
14	5	Дифференциальные операторы второго порядка. Лапласиан
15	6	Вычисление выражений в индексной форме
16	7	Вычисление потенциала векторного поля в криволинейных координатах
17	7	Вычисление дивергенции, ротора векторного поля в криволинейных координатах
18	7	Вычисление линейного интеграла векторного поля в криволинейных координатах.
19	7	Вычисление потока векторного поля в криволинейных координатах

### Требования к самостоятельной работе студентов

Основными видами самостоятельной работы обучающихся при изучении дисциплины «Векторный и тензорный анализ» являются:

- изучение содержания конспекта лекций на базе рекомендованной учебной литературы, включая информационные образовательные ресурсы;
- подготовка к промежуточной аттестации (экзамену).

Учебно-методическое обеспечение для самостоятельной работы обучающихся составляют:

- Материалы лекций
- Учебно-методическая литература
- Информационные ресурсы "Интернета"
- Фонды оценочных средств

При организации самостоятельного изучения ряда тем лекционных курсов дисциплины студент работает в соответствии с указаниями, выданными преподавателем. Указания по изучению теоретического материала курса составляются дифференцированно по каждой теме и включают в себя следующие элементы:

- название темы;
- цели и задачи изучения темы;
- основные вопросы темы;

- характеристику основных понятий и определений, необходимых студенту для усвоения данной темы;
- список рекомендуемой литературы;
- наиболее важные фрагменты текстов рекомендуемых источников, в том числе таблицы, рисунки, схемы и т. п.;
- краткие выводы, ориентирующие студента на определенную совокупность сведений, основных идей, ключевых положений, систему доказательств, которые необходимо усвоить;
- контрольные вопросы, предназначенные для самопроверки знаний.

Важной составляющей самостоятельной внеаудиторной подготовки студента является работа с литературой. Изучение литературы позволяет выяснить, в каком состоянии в современном мире находится рассматриваемая проблема, что сделано другими авторами в этом направлении, какие вопросы недостаточно ясно освещены, либо не рассмотрены.

Для работы над конспектом следует: 1) определить структуру конспектируемого материала, чему в значительной мере способствует письменное ведение плана по ходу изучения оригинального текста; 2) в соответствии со структурой конспекта произвести отбор и последующую запись наиболее существенного содержания оригинального текста - в форме цитат или в изложении, близком к оригиналу; 3) выполнить анализ записей и на его основе – дополнение записей собственными замечаниями, соображениями (располагать все это следует на полях тетради для записей или на отдельных листах-вкладках); 4) завершить формулирование и запись выводов по каждой из частей оригинального текста, а также общих выводов.

Внеаудиторная самостоятельная работа в рамках данной дисциплины включает в себя:

- подготовку к аудиторным занятиям (лекциям и практическим занятиям) и выполнение соответствующих заданий;
- самостоятельную работу над отдельными темами учебных дисциплин в соответствии с учебно-тематическими планами;

- подготовку к экзамену.

Подготовка к аудиторным занятиям проводится в соответствии со следующими рекомендациями:

Руководствуясь положениями статьи 47 и статьи 48 Федерального закона от 29 декабря 2012 г. N 273-ФЗ «Об образовании в Российской Федерации» научно-педагогические работники и иные лица, привлекаемые университетом к реализации данной образовательной программы, пользуются предоставленными академическими правами и свободами в части свободы преподавания, свободы от вмешательства в профессиональную деятельность; свободы выбора и использования педагогически обоснованных форм, средств, методов обучения и воспитания; права на творческую инициативу, разработку и применение авторских программ и методов обучения и воспитания в пределах реализуемой образовательной программы и отдельной дисциплины.

Исходя из рамок, установленных учебным планом по трудоемкости и видам учебной работы по дисциплине, преподаватель самостоятельно выбирает тематику занятий по формам и количеству часов проведения контактной работы: лекции и иные учебные занятия, предусматривающие преимущественную передачу учебной информации преподавателем и (или) занятия семинарского типа (семинары, практические занятия, практикумы, лабораторные работы, коллоквиумы и иные аналогичные занятия), и (или) групповые консультации, и (или) индивидуальную работу обучающихся с преподавателем, в том числе индивидуальные консультации (по курсовым работам/проектам – при наличии курсовой работы/проекта по данной дисциплине в учебном плане).

Рекомендуемая тематика занятий максимально полно реализуется в контактной работе со студентами очной формы обучения. В случае реализации образовательной программы в заочной / очно-заочной форме трудоемкость дисциплины сохраняется, однако объем учебного материала в значительной части осваивается студентами в форме самостоятельной работы. При этом



требования к ожидаемым образовательным результатам студентов по данной дисциплине не зависят от формы реализации образовательной программы.

## **7. МЕТОДИЧЕСКИЕ РЕКОМЕНДАЦИИ ПО ВИДАМ ЗАНЯТИЙ**

Лекционные занятия.

В ходе лекционных занятий обучающимся рекомендуется выполнять следующие действия. Вести конспектирование учебного материала. Обращать внимание на категории, формулировки, раскрывающие содержание тех или иных явлений и процессов, научные выводы и практические рекомендации по их применению. Задавать преподавателю уточняющие вопросы с целью уяснения теоретических положений, разрешения спорных ситуаций.

Желательно оставить в рабочих конспектах поля, на которых во внеаудиторное время можно сделать пометки из рекомендованной литературы, дополняющие материал прослушанной лекции, а также подчеркивающие особую важность тех или иных теоретических положений.

Практические и семинарские занятия.

На практических и семинарских занятиях в зависимости от темы занятия выполняется поиск информации по решению проблем, практические упражнения, контрольные работы, выработка индивидуальных или групповых решений, итоговое обсуждение с обменом знаниями, участие в круглых столах, разбор конкретных ситуаций, командная работа, представление портфолио и т.п.

Самостоятельная работа.

Самостоятельная работа осуществляется в виде изучения литературы, эмпирических данных по публикациям и конкретным ситуациям из практики, подготовке индивидуальных работ, работа с лекционным материалом, самостоятельное изучение отдельных тем дисциплины; поиск и обзор литературы и электронных источников; чтение и изучение учебника и учебных пособий.

**8. ФОНД ОЦЕНОЧНЫХ СРЕДСТВ ДЛЯ ПРОВЕДЕНИЯ  
ПРОМЕЖУТОЧНОЙ АТТЕСТАЦИИ ОБУЧАЮЩИХСЯ ПО  
ДИСЦИПЛИНЕ**

**8.1 Перечень компетенций с указанием этапов их формирования в процессе освоения образовательной программы в рамках учебной дисциплины**

Контролируемые разделы (темы) дисциплины	Индекс контролируемой компетенции (или её части)	Оценочные средства по этапам формирования компетенций
		текущий контроль по дисциплине
Тема 1	<b>ОПК-2</b>	Решение типовых задач, домашняя самостоятельная работа, контрольная работа
Тема 2		Решение типовых задач, домашняя самостоятельная работа, контрольная работа
Тема 3		Решение типовых задач
Тема 4		Решение типовых задач
Тема 5		Решение типовых задач
Тема 6		Решение типовых задач
Тема 7		Решение типовых задач, домашняя самостоятельная работа, контрольная работа

### 6.3. Типовые контрольные задания или иные материалы, необходимые для оценки знаний, умений и навыков и (или) опыта деятельности в процессе текущего контроля

#### Типовые задачи по темам практических занятий

##### К теме 1. Вычисление компонент вектора при преобразовании систем координат.

Найти компоненты вектора  $\mathbf{a} = \{1, 2, 3\}$  в системе координат, повернутой относительно исходной на  $30^\circ$  градусов вокруг оси  $z$ .

*Решение.* Матрица преобразования компонент вектора для данной задачи имеет вид:

$$T = \begin{pmatrix} \cos 30^\circ & \sin 30^\circ & 0 \\ -\sin 30^\circ & \cos 30^\circ & 0 \\ 0 & 0 & 1 \end{pmatrix} = \begin{pmatrix} \sqrt{3}/2 & 1/2 & 0 \\ -1/2 & \sqrt{3}/2 & 0 \\ 0 & 0 & 1 \end{pmatrix}$$

Компоненты вектора в новой системе координат найдутся перемножением этой матрицы и вектора-столбца с компонентами  $\mathbf{a}$ :

$$\begin{pmatrix} \sqrt{3}/2 & 1/2 & 0 \\ -1/2 & \sqrt{3}/2 & 0 \\ 0 & 0 & 1 \end{pmatrix} \begin{pmatrix} 1 \\ 2 \\ 3 \end{pmatrix} = \begin{pmatrix} 1 + \sqrt{3}/2 \\ \sqrt{3} - 1/2 \\ 3 \end{pmatrix}.$$

1. В исходной системе координат известны компоненты вектора  $\mathbf{a}$ . Найти его компоненты в системе координат, повернутой относительно исходной на некоторый угол вокруг одной из осей:

- а).  $\vec{a} = \{1, 1, \sqrt{3}\}$ , вокруг оси  $Ox$  на  $30^\circ$ ;
- б).  $\vec{a} = \{0, 3, \sqrt{3}\}$ , вокруг оси  $Ox$  на  $120^\circ$ ;
- в).  $\vec{a} = \{2\sqrt{2}, 2\sqrt{2}, 2\sqrt{2}\}$ , вокруг оси  $Oy$  на  $15^\circ$ ;
- г).  $\vec{a} = \{0, 4, -4\sqrt{2}\}$ , вокруг оси  $Oy$  на  $135^\circ$ ;
- д).  $\vec{a} = \{0, 1, 4\}$ , вокруг оси  $Oz$  на  $45^\circ$ ;
- е).  $\vec{a} = \{1, -\sqrt{3}, 0\}$ , вокруг оси  $Oz$  на  $120^\circ$ .

2. В системе координат, полученной из исходной декартовой системы координат путем ее поворота на некоторый угол, известны компоненты вектора  $\mathbf{a}'$ . Найти компоненты вектора в исходной системе координат.

- а).  $\bar{a}' = \{2, 0, -2\}$ , вокруг оси  $Ox$  на  $45^\circ$ ;  
 б).  $\bar{a}' = \{\sqrt{2}, -1, 0\}$ , вокруг оси  $Ox$  на  $150^\circ$ ;  
 в).  $\bar{a}' = \{0, 1, 2\}$ , вокруг оси  $Oy$  на  $60^\circ$ ;  
 г).  $\bar{a}' = \{6, -\sqrt{3}, -2\sqrt{3}\}$ , вокруг оси  $Oy$  на  $150^\circ$ ;  
 д).  $\bar{a}' = \{\sqrt{3}/2, -1/2, 1\}$ , вокруг оси  $Oz$  на  $75^\circ$ ;  
 е).  $\bar{a}' = \{-1 - \sqrt{2}, -1 + \sqrt{2}, 3\}$ , вокруг оси  $Oz$  на  $135^\circ$ .

3. В некоторой системе координат  $K$  известны компоненты вектора  $\mathbf{a}=(1,-1,1)$ . В системе  $K'$ , получающейся из  $K$  поворотом на угол  $30^\circ$  вокруг оси  $y$ , известны компоненты вектора  $\mathbf{c}'=(-1,2,2)$ . Найти скалярное произведение этих векторов.

4. Найти площадь параллелограмма, построенного на векторах  $\mathbf{m}$  и  $\mathbf{n}$ , если в системе  $K$  вектор  $\mathbf{m}=(2,0,2)$ , а второй вектор задан своими компонентами в системе, повернутой относительно  $K$  на  $60^\circ$  вокруг оси  $y$ :  $\mathbf{n}'=(1,-1,3^{1/2})$ .

5. Компоненты двух векторов заданы в различных системах координат: при повороте системы координат  $K$  вокруг оси  $y$  на  $60^\circ$   $\mathbf{a}'=(1,0,3^{1/2})$ , а при повороте  $K$  вокруг оси  $z$  на  $45^\circ$   $\mathbf{b}''=(0,-2^{1/2},1)$ . Найти скалярное произведение векторов.

6. Пусть система  $K'$  из начального положения, в котором она совпадала с  $K$ , повернута на угол  $\pi/6$  вокруг оси  $z$ , а затем на угол  $\pi/2$  вокруг оси  $x'$  так, что ось  $y'$  совпадает с осью  $z$ . Найти компоненты векторов  $\mathbf{A} = \mathbf{i} + 2\mathbf{j} + 3\mathbf{k}$ ,  $\mathbf{B} = 4\mathbf{i} + 5\mathbf{j} + 6\mathbf{k}$  в системе  $K'$ .

### **К теме 1. Тензорная алгебра.**

Найти вектор, образованный умножением тензора  $T_{ik}$  на вектор  $A_i$  с последующим свертыванием по индексу вектора  $i$ : 1) первому индексу тензора, 2) второго индекса тензора, если

$$T_{ik} = \begin{pmatrix} 1 & 0 & 2 \\ 1 & 2 & 1 \\ 1 & 3 & 4 \end{pmatrix}, \mathbf{A} = (1, 2, 3)$$

*Решение.* Для пункта 1) результат состоит в умножении вектора-строки слева на тензор T:

$$A_i T_{ik} = (1 \ 2 \ 3) \begin{pmatrix} 1 & 0 & 2 \\ 1 & 2 & 1 \\ 1 & 3 & 4 \end{pmatrix} = (6 \ 13 \ 16).$$

Свертывание по второму индексу означает, наоборот, умножение тензора слева на вектор-строку:

$$T_{ik} A_k = \begin{pmatrix} 1 & 0 & 2 \\ 1 & 2 & 1 \\ 1 & 3 & 4 \end{pmatrix} \begin{pmatrix} 1 \\ 2 \\ 3 \end{pmatrix} = \begin{pmatrix} 7 \\ 8 \\ 19 \end{pmatrix}$$

1. В некоторой декартовой системе координат даны компоненты тензора:

$$T_{ik} = \begin{pmatrix} 2 & -1 & 0 \\ -1 & 1 & 0 \\ 0 & 0 & 1 \end{pmatrix}.$$

На какой угол надо повернуть вокруг оси z систему координат, чтобы в новой системе координат компонента  $T'_{12}$  стала равной нулю. Чему будут равны остальные компоненты тензора в новой системе отсчета.

2. Записать в развернутой форме и по возможности упростить выражение  $D_{ij}x_i x_j$ , если а)  $D_{ij}=D_{ji}$  и б)  $D_{ij}=-D_{ji}$

3. Задан тензор 2-го ранга:

$$T_{ij} = \begin{pmatrix} 2 & 0 & 1 \\ 1 & 1 & 0 \\ 3 & 4 & 2 \end{pmatrix}.$$

Известны также 2 вектора  $\mathbf{A}=(2,1,3)$  и  $\mathbf{B}=(1,-1,3)$ . Найти:  $T_{ij}A_i B_j$ ,  $(T_{ij}-(2/5)\delta_{ij})T_{mn}$ ,  $(T_{ij}-(2/5)\delta_{ij})A_i B_j$

4. Известны компоненты 2-х векторов:  $\mathbf{A}=(1,2,-1)$  и  $\mathbf{B}=(2,3,-4)$ . Найти матрицу тензора  $T_{ij}=A_i B_j - \varepsilon_{ijk} A_k$

5. Дан вектор  $\mathbf{A}=(1,2,3)$ . Найти свертку  $\varepsilon_{ikl}\varepsilon_{klm}A_m$

6. Найти вектор, образованный умножением тензора  $T_{ik}$  на вектор  $A_i$  с последующим свертыванием по индексу вектора и: 1) первому индексу тензора, 2) второго индекса тензора, если

$$T_{ik} = \begin{pmatrix} 1 & 0 & 2 \\ 3 & 4 & 1 \\ 1 & 3 & 4 \end{pmatrix}, \mathbf{A} = (1, 2, 3)$$

7. Найти скаляр, образованный умножением тензора  $T_{ik}$  на векторы  $\mathbf{A}$  и  $\mathbf{B}$  с последующим свертыванием по индексу вектора  $\mathbf{A}$  и первому индексу тензора и по индексу  $\mathbf{B}$  и второму индексу тензора, если  $T_{ik}$  и  $\mathbf{A}$  заданы условием предыдущей задачи, а вектор  $\mathbf{B} = (4, 5, 6)$ .

$$8. \text{ Дано: } T_{ik} = \begin{pmatrix} 1 & 2 & 3 \\ 4 & 5 & 6 \\ 7 & 8 & 9 \end{pmatrix}, \mathbf{A} = (1, 2, 3)$$

Разложить тензор  $T_{ik}$  на симметричную  $S_{ik}$  и антисимметричную  $K_{ik}$  части. Найти 1)  $T_{ik}A_k$ ,  $T_{ik}A_i$ ,  $T_{ik}A_iA_k$ ; 2)  $K_{ik}T_{ik}$ ,  $K_{ik}S_{ik}$ ,  $K_{ik}A_i$ ,  $K_{ik}A_iA_k$ ; 3)  $T_{ik}\delta_{ik}$ ,  $K_{ik}\delta_{ik}$ ,  $S_{ik}\delta_{ik}$ ; 4)  $T_{ik} - \delta_{ik}T_{mm}/3$ ,  $(T_{ik} - \delta_{ik}T_{mm}/3)A_i$ ,  $(T_{ik} - \delta_{ik}T_{mm}/3)A_iA_k$

9. Найти инварианты тензора из предыдущей задачи.

### К теме 1. Собственные значения и собственные векторы тензора

Найти собственные значения и собственные векторы тензора:

$$D_{ij} = \begin{pmatrix} 1 & 0 & 0 \\ 0 & 4 & 2 \\ 0 & 2 & 1 \end{pmatrix}$$

*Решение.* Составим характеристическое уравнение для тензора:

$$\begin{vmatrix} 1-\lambda & 0 & 0 \\ 0 & 4-\lambda & 2 \\ 0 & 2 & 1-\lambda \end{vmatrix} = 0 \Rightarrow (1-\lambda)[(4-\lambda)(1-\lambda) - 2 \cdot 2] = 0 \Rightarrow (1-\lambda)(\lambda^2 - 5\lambda) = 0.$$

Корни этого уравнения равны 0, 1, 5. Т.к. они различны, то собственных векторов три.

Для нахождения вектора, соответствующего нулевому собственному значению, составим уравнение:

$$\begin{pmatrix} 1 & 0 & 0 \\ 0 & 4 & 2 \\ 0 & 2 & 1 \end{pmatrix} \begin{pmatrix} A_1 \\ A_2 \\ A_3 \end{pmatrix} = 0 \cdot \begin{pmatrix} A_1 \\ A_2 \\ A_3 \end{pmatrix} \Rightarrow \begin{cases} A_1 = 0 \\ 4A_2 + 2A_3 = 0 \\ 2A_2 + A_3 = 0 \end{cases} \Rightarrow \begin{cases} A_1 = 0 \\ A_3 = -2A_2 \end{cases}$$

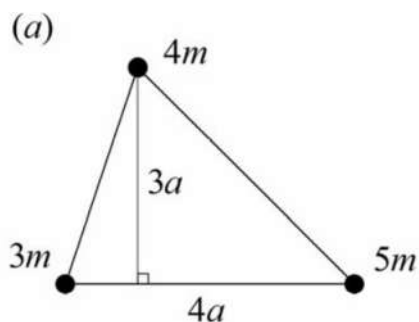
Выберем, например,  $A_2=1$ , тогда  $A_3=-2$ . Собственный вектор  $\mathbf{A}^{(1)}=(0,1,-2)$ .

Аналогично находятся и остальные два собственных вектора. Имеем  $\mathbf{A}^{(2)}=(1,0,0)$ ,  $\mathbf{A}^{(3)}=(0,2,1)$ . Вектора взаимно ортогональны, как и должно быть.

1. Найти собственные значения и собственные векторы указанных тензоров. Проверить свойство ортогональности собственных векторов.

$$D_{ij} = \begin{pmatrix} 1 & 0 & 0 \\ 0 & 2 & 3 \\ 0 & 3 & 4 \end{pmatrix}, \quad E_{ij} = \begin{pmatrix} 1 & 2 & 0 \\ 2 & 2 & 0 \\ 0 & 0 & 3 \end{pmatrix}, \quad F_{ij} = \begin{pmatrix} 4 & 1 & 2 \\ 1 & 5 & 0 \\ 2 & 0 & 0 \end{pmatrix}$$

2. Найти главные оси и главные моменты инерции системы материальных точек на рисунке:



3. Материал, характеризуемый тензором диэлектрической проницаемости:

$$\varepsilon_{ij} = \begin{pmatrix} 3 & 2 & 0 \\ 2 & 4 & -2 \\ 0 & -2 & 5 \end{pmatrix} \text{ помещен в однородное электрическое поле с напряженностью}$$

$\mathbf{E}$ , причем  $\mathbf{E}=\mathbf{E}_0(2,1,-2)$ , где  $E_0$  – постоянная. Найти тензор диэлектрической восприимчивости  $\chi_{ik}=(\varepsilon_{ik}-1)/4\pi$ , векторы поляризации диэлектрика  $\mathbf{P}$  ( $P_i=\chi_{ik}E_k$ ), электрической индукции  $\mathbf{D}$  ( $D_i=\varepsilon_{ik}E_k$ ). Указать направления, для которых векторы  $\mathbf{E}$  и  $\mathbf{D}$  коллинеарны.

**К теме 2. Эквипотенциальные поверхности и линии уровня скалярных полей**

Найти поверхности уровня потенциальной энергии взаимодействия двух единичных зарядов.

**Решение.** В этом случае энергия взаимодействия имеет следующий вид:  $v=1/r$ , где  $r$  – расстояние между зарядами. Выберем декартову систему координат с центром в первом заряде. Тогда  $r=(x^2+y^2+z^2)^{1/2}$ , где  $(x; y; z)$  суть координаты второго заряда. Очевидно, что скалярное поле определено во всем пространстве кроме начала координат. Для нахождения эквипотенциальной поверхности приравняем потенциальную энергию (скалярное поле) и постоянной  $C=v_0$ . Тогда уравнение эквипотенциальной поверхности принимает вид  $(x^2+y^2+z^2)^{-1/2}=v_0$ . Отсюда, возводя в квадрат, получим  $x^2 + y^2 + z^2=v_0^{-2}$ . Это уравнение описывает сферу радиусом  $R=|1/v_0|$ . Эквипотенциальная поверхность с большим значением потенциальной энергии  $v_0$  находится ближе к началу координат (первому заряду). Таким образом, поверхностями уровня будут концентрические сферы, и скалярное поле является сферическим.

*Найти эквипотенциальные поверхности скалярного поля и поверхность, проходящую через данную точку  $M$ .*

$$1) U = 10^{x+y-3z}, M(1,2,-3)$$

$$2) U = 4x^2 + 9y^2, M(2,0,1)$$

$$3) U = \frac{2}{x^2 + 9y^2 - 4z}, M(2,1,0)$$

$$4) U = x^2 - y^2 + 9z, M(1,0,-1)$$

$$5) U = x + yz, M(-1,0,1)$$

$$6) U = \exp(z/(x^2 + y^2)), M(-3,0,1)$$

$$7) U = \arctan\left(\frac{z}{\sqrt{x^2 + y^2}}\right), M(1,0,1)$$

$$8) U = x/y, M(-1,1,-2)$$

$$9) U = 2y + zx, M(1,0,1)$$

$$10) U = \frac{z^2 + y^2}{4x}, M(-3,0,1)$$



## К теме 2. Вычисление производной по направлению и градиента скалярного поля

Определить величину и направление изменения поля  $\varphi = \frac{z}{\sqrt{x^2+y^2}}$  в точке  $M(1,-1,1)$ .

**Решение.** Вычислим градиент поля в произвольной точке

$$\text{grad}\varphi = \left( \frac{\partial\varphi}{\partial x}, \frac{\partial\varphi}{\partial y}, \frac{\partial\varphi}{\partial z} \right) = \left( -\frac{xz}{(x^2+y^2)^{3/2}}, -\frac{yz}{(x^2+y^2)^{3/2}}, \frac{1}{(x^2+y^2)^{1/2}} \right).$$

В точке  $M(1, -1, 1)$  градиент равен

$$\text{grad}\varphi = \left( \frac{-1}{2\sqrt{2}}, \frac{1}{2\sqrt{2}}, \frac{1}{\sqrt{2}} \right).$$

Направление изменения поля определяется единичным вектором  $\mathbf{n} = \text{grad}\varphi / |\text{grad}\varphi|$ . Для указанной точки получим:

$$\vec{n} = \frac{\text{grad}\varphi}{|\text{grad}\varphi|} = \left( \frac{-1}{\sqrt{6}}, \frac{1}{\sqrt{6}}, \frac{2}{\sqrt{6}} \right).$$

А. Для заданных ниже функций найти градиент, направление наискорейшего роста в заданной точке, а также уравнение плоскости, касательной к поверхности постоянного значения функции в этой точке:

- 1)  $(x^2 - y^2 + z)$ ;  $A(1, 1, 2)$
- 2)  $(x^3 - 3y^2z + y^2 + 3z^2)$ ;  $A(1, 1, 2)$
- 3)  $(x^2 - 5x + 7y^2 - y + 6z^2 + 3)$ ;  $A(3, 2, 1)$
- 4)  $(5x^3 - 8y^2z + 4y^2 + 4z^2 + 6)$
- 5)  $(6x^4 + 8xyz^2 + 7x^2z + y + 6)$

В. Найти компоненты градиента скалярных функций:

- 1)  $\text{grad}(r)$ , где  $r = |\vec{r}| = (x^2 + y^2 + z^2)^{1/2}$
- 2)  $\text{grad}(\rho)$ , где  $\rho = |\vec{\rho}| = (x^2 + y^2)^{1/2}$
- 3)  $\text{grad}\left(\frac{1}{r}\right)$
- 4)  $\text{grad}(\ln(\rho))$

5)  $\text{grad}\left(\frac{1}{|\vec{r}-\vec{R}|}\right)$ , где  $\vec{R}$  - постоянный вектор,  $\vec{r} = (x, y, z)$

6)  $\text{grad}(\ln|\vec{\rho}-\vec{\rho}_0|)$ , где  $\vec{\rho}_0$  - постоянный вектор,  $\vec{\rho} = (x, y, 0)$

7)  $\text{grad}(f(r))$

8)  $\text{grad}(f(k\vec{r}))$ , где  $\vec{k}$  - постоянный вектор

9)  $\text{grad}(\vec{a}, [\vec{\omega}, \vec{r}])$ , где  $\vec{a}$  и  $\vec{\omega}$  - постоянные векторы

10)  $\text{grad}(\exp(-\alpha r))$

С. Написать уравнение прямой, проходящей через точку  $A(3, 2, 1)$  в направлении наискорейшего роста функции  $\exp(-r^2)$ ,  $r=|\vec{r}|$ .

Д. Написать уравнение плоскости, касательной к поверхности постоянного значения функции  $(x^2+y^2-3z)$  в точке  $A(-1, 2, -1)$ .

Е. Найти угол между направлениями наискорейшего роста функций  $(x^2+2y^2-z^2)$  и  $r=|\vec{r}|$  в точке  $A(-1, 1, 1)$ .

## К теме 2. Вычисление линейного интеграла векторного поля

Найти линейный интеграл векторного поля  $\mathbf{a} = y^2\mathbf{i} - x^2\mathbf{j}$  по участку параболы  $x = y^2 - 2$ , соединяющей точки  $(2,2)$  и  $(-1,1)$ .

**Решение.** В линейном интеграле выразим  $x$  через  $y$ . Для дифференциала  $dx$  имеем  $dx=2ydy$ . Тогда для линейного интеграла вдоль кривой имеем:

$$A = \int_L \mathbf{a}d\mathbf{l} = \int_L y^2 dx - x^2 dy = \int_2^1 2y^2 dy - \int_2^1 (y^2 - 2)^2 dy = -\frac{17}{15}.$$

*Найти линейный интеграл векторного поля:*

1)  $\mathbf{a} = y^2\mathbf{i} - x^2\mathbf{j}$  по участку параболы  $x = y^2 - 2$ , соединяющей точки  $(2,2)$  и  $(-1,1)$ ;

2)  $\mathbf{a} = \ln x\mathbf{i} - y\ln y\mathbf{j}$  вдоль ломаной линии ABC, соединяющей точки A  $(1,1)$ , B $(3,2)$ , C  $(4,5)$ ;

3)  $\mathbf{a} = x\mathbf{i} - y^2\mathbf{j}$  вдоль участка косинусоиды  $x = \cos y$ , соединяющей точки A  $(1,0)$  и B $(0,\pi/2)$ ;

4)  $\mathbf{a} = ye^x\mathbf{i} - y^2x\mathbf{j}$  вдоль прямой, соединяющей точки A  $(0,1)$  и B $(2,3)$ ;

5)  $\mathbf{a} = (x + y^2)\mathbf{i} - yx\mathbf{j}$  вдоль контура ABC, состоящего из дуги окружности  $x^2 + (y - 1)^2 = 4$ , соединяющей точки A (2,1) и B(0,3) и отрезка прямой BC, C(2,5);

6)  $\mathbf{a} = zy\mathbf{i} - yx\mathbf{j} + \mathbf{k}$  вдоль участка винтовой линии  $x = a \cos t, y = a \sin t, z = bt$ , соединяющей точки A(a,0,0) и B(0,a,bπ/2). Здесь a,b – постоянные.

7)  $\mathbf{a} = (x^2 + y^2)\mathbf{i} + (x^2 - y)\mathbf{j}$  вдоль линии  $y = |x|$  от точки A(-1,1) до точки B(2,2).

8)  $\mathbf{a} = \frac{x\mathbf{i} + y\mathbf{j} + z\mathbf{k}}{\sqrt{x^2 + y^2 + z^2 - x - y + 2z}}$  вдоль отрезка прямой от точки A(1,1,1) до точки B(4,4,4).

### К теме 2. Вычисление циркуляции векторного поля.

Вычислить циркуляцию векторного поля  $\mathbf{F} = x^2\mathbf{i} + xy\mathbf{j} + yz\mathbf{k}$  вдоль отрезка прямой

$(x - 1)/2 = (y + 1)/0 = (z + 4)/4$  от точки  $M_0(1; -1; -4)$  до точки  $M_1(3; -1; 0)$ .

**Решение.** Для вычисления циркуляции необходимо вначале задать кривую в параметрическом виде. В данном случае кривой является прямая с направляющим вектором  $\mathbf{a} = (2; 0; 4)$ . Общее уравнение прямой легко переписать в параметрическом виде:  $x = 1 + 2t; y = -1; z = -4 + 4t$ . Точке  $M_0(1; -1; -4)$  соответствует  $t = 0$ , поскольку в точке  $M_0$  координата  $x = 1 = 1 + 2t$ , а точке  $M_1(3; -1; 0)$  соответствует  $t = 1$ . Подставим эту прямую в определение циркуляции:

$$\int_{M_0}^{M_1} \mathbf{F} \cdot d\mathbf{l} = \int_{M_0}^{M_1} (x^2 dx + xy dy + yz dz) = \int_0^1 (18 - 8t + 8t^2) dt = \frac{50}{3}.$$

*Найти циркуляцию векторного поля вдоль пути (контур проходится вдоль часовой стрелки):*

1)  $\mathbf{a} = (y + z)\mathbf{i} - zx\mathbf{j} + z\mathbf{k}$  по окружности  $z^2 + (x - 2)^2 = 4, y = 2$ .

2)  $\mathbf{a} = 2xy\mathbf{i} - zx\mathbf{j} + 3xz\mathbf{k}$  вдоль контура  $\Gamma: \left\{ \frac{(x-2)^2}{4} + (y+3)^2 = 1, z = 3. \right\}$

3)  $\mathbf{a} = (2x + 3y)\mathbf{i} + (2z - 5y)\mathbf{j} + (x - z)\mathbf{k}$  вдоль контура  $\Gamma: \{9(x-1)^2 + 4(y+2)^2 - z^2 = 12, z = -2.\}$

4)  $\mathbf{a} = (2x - z)\mathbf{i} + 3(x - y)\mathbf{j} + 2(y - z)\mathbf{k}$ ,  $\Gamma$ : контур треугольника с вершинами в точках  $A(1,0,1)$ ,  $B(1,1,2)$ ,  $C(-1,0,4)$ .

5)  $\mathbf{a} = -z\mathbf{i} + 2x\mathbf{j} + y\mathbf{k}$  вдоль контура  $\Gamma: \{x^2 + y^2 + z^2 = 16, 2x + y + z = 0.\}$

6)  $\mathbf{a} = (3x - y)\mathbf{i} + (x + 7y)\mathbf{j} + (3x - z)\mathbf{k}$  вдоль контура  $\Gamma: \{9x^2 + 4(y - 1)^2 - z^2 = 0, z = -2.\}$

7)  $\mathbf{a} = (2x + z)\mathbf{i} + (2y - z)\mathbf{j} + xyz\mathbf{k}$  вдоль контура  $\Gamma$ , являющимся линией пересечения параболоида вращения  $x^2 + y^2 + z = 1$  с координатными плоскостями.

8)  $\mathbf{a} = 2xz\mathbf{i} - y\mathbf{j} + z\mathbf{k}$  вдоль контура  $\Gamma$ , образованному пересечением плоскости  $x + y + 2z = 2$  с координатными плоскостями.

## К теме 2. Вычисление скалярного потенциала поля.

Доказать, что поле  $\mathbf{A} = 2xyz\mathbf{i} + x^2z\mathbf{j} + x^2y\mathbf{k}$  является потенциальным и найти его потенциал.

**Решение.** Непосредственным вычислением получаем, что  $\text{rot}\mathbf{A} = 0$ , и поэтому поле является потенциальным. Выпишем в явном виде систему уравнений  $\mathbf{A} = \text{grad}\varphi$ :

$$\frac{\partial \varphi}{\partial x} = 2xyz, \quad \frac{\partial \varphi}{\partial y} = x^2z, \quad \frac{\partial \varphi}{\partial z} = x^2y,$$

Интеграл первого уравнения имеет вид  $\varphi = x^2yz + v(y; z)$ , где  $v$  – произвольная функция своих аргументов. Подставляя это решение во второе уравнение, получаем, что  $\partial v / \partial y = 0$ , откуда следует, что  $v(y; z) = w(z)$ . Подставляя решение  $\varphi = x^2yz + w(z)$  в последнее уравнение, получаем, что  $\partial w / \partial z = 0$ , откуда следует, что  $w = \text{const}$ . Таким образом, получаем тот же результат  $\varphi = x^2yz$ .

*Проверить потенциальность векторного поля и найти его потенциал:*

1)  $\mathbf{A} = (2x + y \cos x - yx \sin x)\mathbf{i} + x \cos x\mathbf{j}$

2)  $\mathbf{A} = (2x \arctan y - x)\mathbf{i} + \frac{x^2}{1 + y^2}\mathbf{j}$

3)  $\mathbf{A} = \frac{y^2}{x} \mathbf{i} + 2y \ln x \mathbf{j}$

4)  $\mathbf{A} = yz \mathbf{i} + xz \mathbf{j} + xy \mathbf{k}$

5)  $\mathbf{A} = y(\ln x + 1) \mathbf{i} + x \ln x \mathbf{j}$

6)  $\mathbf{A} = z \mathbf{i} + 2y \mathbf{j} + x \mathbf{k}$

7)  $\mathbf{A} = \frac{1}{x} \mathbf{i} + \frac{1}{y} \mathbf{j} + \frac{1}{z} \mathbf{k}$

8)  $\mathbf{A} = ye^z \mathbf{i} + xe^z \mathbf{j} + xye^z \mathbf{k}$

9)  $\mathbf{A} = -2e^{-x^2} xyzi + e^{-x^2} zj + e^{-x^2} yk$

10)  $\mathbf{A} = \frac{\mathbf{i} + \mathbf{j} + \mathbf{k}}{1 + (x + y + z)^2}$

**К теме 3. Вычисление потока векторного поля.**

Вычислить поток векторного поля  $\mathbf{F} = x^2 \mathbf{i} + xy \mathbf{j} + yz \mathbf{k}$  через боковую поверхность цилиндра  $x^2 + z^2 = 9$ ;  $y \in [1; 3]$  в направлении внешней нормали.

**Решение.** Для нахождения вектора нормали поступим следующим образом. Любую поверхность можно рассматривать как поверхность уровня некоторого скалярного поля. В нашем случае это поле имеет вид  $U = x^2 + z^2 - 9$ . Градиент скалярного поля, как известно, перпендикулярен поверхности уровня и коллинеарен с единичным вектором нормали. Вычисляем градиент:  $\text{grad} U = (2x; 0; 2z)$ . Нормированный вектор градиента принимаем за нормаль  $\mathbf{n} = (x; 0; z) / \sqrt{x^2 + z^2}$ . Осталось правильно выбрать знак нормали. По условию необходимо вычислить поток в направлении внешней нормали. Наша поверхность является цилиндром, расположенным вдоль оси  $y$ . Очевидно, что при положительном  $z$  вектор внешней (т.е. изнутри цилиндра наружу) нормали имеет положительную третью компоненту. Полученный нами вектор нормали удовлетворяет этому требованию. Далее вычисляем скалярное произведение  $(\mathbf{F}, \mathbf{n}) = (x^3 + yz^2) / \sqrt{x^2 + z^2}$  и подставляем его в определение потока. Для удобства вычислений перейдем в цилиндрическую систему координат  $x \rightarrow \rho \cos \varphi$ ;

$z \rightarrow r \sin \varphi$ ;  $y = y$ . В этом случае наша поверхность описывается уравнением  $\rho = 3$ .  
Элемент поверхности  $dS = \rho d\varphi dy = 3 d\varphi dy$ . В итоге вычисляем поток:

$$\Pi = \int_1^3 \int_0^{2\pi} 9(3 \cos^3 \varphi + y \sin^2 \varphi) d\varphi dy = 36\pi.$$

*А. Найти поток векторного поля через указанные поверхности, применяя метод проектирования на одну из координатных плоскостей:*

1)  $\mathbf{a} = y\mathbf{i} + z\mathbf{j} + x\mathbf{k}$  через верхнюю сторону треугольника, ограниченного плоскостями  $x+y+z=a$ ,  $x=0$ ,  $y=0$ ,  $z=0$ .

2)  $\mathbf{a} = x\mathbf{i} + z\mathbf{k}$  через боковую поверхность кругового цилиндра  $y = (R^2 - x^2)^{1/2}$ , ограниченную плоскостями  $z=0$ ,  $z=h$  ( $h > 0$ ).

3)  $\mathbf{a} = 3x\mathbf{i} - y\mathbf{j} - z\mathbf{k}$  через внешнюю сторону параболоида  $x^2 + y^2 = 9 - z$ , расположенную в первом октанте.

4)  $\mathbf{a} = yz\mathbf{i} - xj - yk$  через полную поверхность конуса  $x^2 + y^2 = z^2$ , ограниченную плоскостью  $z=1$  ( $0 \leq z \leq 1$ ).

5)  $\mathbf{a} = x^2\mathbf{i} + y^2\mathbf{j} + z^2\mathbf{k}$  через полную поверхность пирамиды, ограниченной плоскостями  $x+y+z=1$ ,  $x=0$ ,  $y=0$ .

*В. Применяя метод проектирования на все три координатные плоскости, найти поток векторного поля через поверхность:*

1)  $\mathbf{a} = (x+y+z)\mathbf{i} + (x+y+z-1)\mathbf{j} - 2\mathbf{k}$  через поверхность  $S$  – часть плоскости  $x+y+z=1$ , лежащей в первом октанте.

2)  $\mathbf{a} = xy\mathbf{i} + yz\mathbf{j} + xz\mathbf{k}$  через часть внешней стороны сферы  $x^2 + y^2 + z^2 = 1$ , лежащей в первом октанте.

*С. Выбирая подходящим образом криволинейные координаты на поверхности, вычислить поток векторного поля:*

1)  $\mathbf{a} = x\mathbf{i} + y\mathbf{j} + z\mathbf{k}$  через боковую поверхность кругового цилиндра  $x^2 + y^2 = 1$ , ограниченного снизу плоскостью  $x+y+z=1$ , а сверху – плоскостью  $x+y+z=2$ .

2)  $\mathbf{a} = x\mathbf{i} - xy\mathbf{j} + z\mathbf{k}$  через внешнюю сторону цилиндрической поверхности  $x^2 + z^2 = R^2$ , ограниченной плоскостями  $y=1$  и  $x+y=4$ .

3)  $\mathbf{a} = x\mathbf{i} - y\mathbf{j} - xyz^3\mathbf{k}$  через внешнюю сторону боковой поверхности цилиндра  $x^2 + y^2 = 1$ , ограниченной плоскостью  $z = 0$  и гиперболическим параболоидом  $z = x^2 - y^2$ .

4)  $\mathbf{a} = x^3\mathbf{i} - y^3\mathbf{j} + z\mathbf{k}$  через внешнюю сторону части сферы  $x^2 + y^2 + z^2 = 1$ , вырезаемой конической поверхностью  $z^2 = x^2 + y^2$  ( $z \geq (x^2 + y^2)^{1/2}$ ).

5)  $\mathbf{a} = x\mathbf{i} + y\mathbf{j} + z\mathbf{k}$  через внешнюю сторону части сферы часть сферы  $x^2 + y^2 + z^2 = 2$ , ограниченной плоскостями  $z = 0$ ,  $z = y$ .

### К теме 3. Вычисление потока векторного поля по теореме Остроградского-Гаусса

Вычислить поток векторного поля  $\mathbf{F} = x^2\mathbf{i} + xy\mathbf{j} + yz\mathbf{k}$  через поверхность сферы  $x^2 + z^2 + y^2 = 9$ .

**Решение.** Поскольку в данном случае как векторное поле, так и все его производные непрерывны внутри и на границе замкнутой поверхности, вычисления можно производить и более простым способом – используя теорему Остроградского - Гаусса. Согласно этой теореме

$$\Pi = \iint_S (\mathbf{F} \cdot \mathbf{n}) dS = \iiint_V \operatorname{div} \mathbf{F} dV,$$

при условии непрерывности поля и всех первых производных как в объеме  $V$ , так и на его границе  $S$ . Вначале вычислим дивергенцию поля

$$\operatorname{div} \mathbf{F} = \frac{\partial F^x}{\partial x} + \frac{\partial F^y}{\partial y} + \frac{\partial F^z}{\partial z} = \frac{\partial x^2}{\partial x} + \frac{\partial xy}{\partial y} + \frac{\partial yz}{\partial z} = 3x + y$$

Для удобства вычислений перейдем в сферическую систему координат:

$$\Pi = \int_0^3 \int_0^\pi \int_0^{2\pi} (3r \sin \theta \cos \varphi + r \sin \theta \sin \varphi) r^2 dr \sin \theta d\theta d\varphi = 0.$$

*Вычислить поток векторного поля через замкнутую поверхность, используя теорему Остроградского-Гаусса:*

$$1) \mathbf{a} = 2x\mathbf{i} + 2y\mathbf{j} - z\mathbf{k} \quad S: \begin{cases} z^2 = x^2 + y^2, \\ z = H \quad (H > 0). \end{cases}$$

$$2) \mathbf{a} = yx\mathbf{i} + 3y\mathbf{j} - z\mathbf{k} \quad S: x^2 + y^2 + z^2 = 4.$$

$$3) \mathbf{a} = yz\mathbf{i} - x\mathbf{j} - y\mathbf{k} \quad S: \begin{cases} x^2 + z^2 = y^2, \\ y = 1 (0 \leq y \leq 1). \end{cases}$$

$$4) \mathbf{a} = 3x\mathbf{i} - y\mathbf{j} - z\mathbf{k} \quad S: \begin{cases} 9 - z = x^2 + y^2, \\ x = 0, y = 0, z = 0 \\ (1 \text{ октант}) \end{cases}$$

$$5) \mathbf{a} = 2x\mathbf{i} - (z-1)\mathbf{k} \quad S: \begin{cases} x^2 + y^2 = 4, \\ z = 0, z = 1. \end{cases}$$

$$6) \mathbf{a} = x\mathbf{i} - 2y\mathbf{j} - z\mathbf{k} \quad S: \begin{cases} 1 - z = x^2 + y^2, \\ z = 0. \end{cases}$$

#### К теме 4. Вычисление циркуляции по формуле Грина

Найти циркуляцию плоского векторного поля  $\mathbf{a}=(x-y^2)\mathbf{i}+2xy\mathbf{j}$  по контуру  $L: y=x, y=x^2$  по формуле Грина.

**Решение.** Формула Грина гласит, что искомая циркуляция:

$$\Gamma = \iint_S \left( \frac{\partial a_y}{\partial x} - \frac{\partial a_x}{\partial y} \right) dx dy.$$

Вычислив подынтегральное выражение, получим:

$$\Gamma = \iint_S 4y dx dy = 4 \int_0^1 dx \int_{x^2}^x y dy = \frac{4}{15}.$$

*A. Найти циркуляцию векторного поля, используя формулу Грина:*

1)  $\mathbf{a}=(x-y^2)\mathbf{i}+2xy\mathbf{j}$  по контуру  $L: y=x, y=x^2$ .

2)  $\mathbf{a}=y^2\mathbf{i}-x^2\mathbf{j}$  по контуру  $L: x+y+1=0, x=0, y=0$ .

3)  $\mathbf{a}=(e^x \sin y - y)\mathbf{i} + (e^x \cos y - 1)\mathbf{j}$  по контуру, состоящему из полуокружности  $x^2+y^2=2x$  ( $y>0$ ) и отрезку оси  $X$ , соединяющей ее две крайние точки.

*B. Найти площади фигур, ограниченных кривыми, используя формулу*

*Грина (например, в варианте  $S = \frac{1}{2} \oint_L x dy - y dx$ ):*

1) эллипса с полуосями  $a$  и  $b$ .

2) астроида  $x = a \cos^3 t, y = a \sin^3 t$  ( $0 \leq t \leq 2\pi$ ).

3) кардиоиды  $x = 2a \cos t - a \cos 2t - a, y = 2a \sin t - a \sin 2t$  ( $0 \leq t \leq 2\pi$ ).



4) эпициклоидой  $x = ((1 + m) \cos mt - m \cos(1 + m)t)$ ,  $y = ((1 + m) \sin mt - m \sin(1 + m)t)$  и соответствующей дугой круга.

5) петель декартова листа  $x^3 + y^3 = 3axy$ . Указание: использовать параметризацию  $x = \frac{3at}{1+t^3}$ ,  $y = \frac{3at^2}{1+t^3}$ .

#### К теме 4. Вычисление циркуляции по теореме Стокса.

Вычислить циркуляцию векторного поля  $\mathbf{F} = yz\mathbf{i} + xy\mathbf{j} + x^2\mathbf{k}$  вдоль замкнутой кривой  $r=49$ ;  $\Theta = \pi/4$ ;  $0 < \varphi < 2\pi$ .

**Решение.** Используем теорему Стокса, согласно которой, циркуляция равна

$$\Gamma = \iint_S \text{rot} \mathbf{F} \cdot d\mathbf{S}$$

Вычислим ротор  $\text{rot} \mathbf{F} = (y-2x)\mathbf{j} + (y-z)\mathbf{k}$ . Поверхность интегрирования в формуле Стокса выбирается так, чтобы контур интегрирования лежал на ней. В нашем случае контур представляет собой окружность радиуса  $R = 7 \sin(\pi/4) = 7/\sqrt{2}$ , расположенную параллельно плоскости  $xOy$  и на расстоянии  $d = 7 \cos(\pi/4) = 7/\sqrt{2}$  от нее. Удобно провести через нее плоскость  $z = 7/\sqrt{2}$ , поскольку вектор нормали к ней будет постоянным вектором, что упрощает вычисления. Очевидно, что вектор нормали коллинеарен вектору  $\mathbf{k}$ . Для правильного выбора направления вектора нормали ( $+\mathbf{k}$  или  $-\mathbf{k}$ ) необходимо использовать правило согласования направления нормали с обходом контура. Необходимо выбирать такое направление нормали, чтобы направление обхода контура было против часовой стрелки, если смотреть с конца вектора нормали. Поскольку  $\varphi \in [0, 2\pi]$  то, очевидно, что правильно выбрать  $\mathbf{n} = +\mathbf{k}$ . Таким образом,

$$\Gamma = \iint_S (y-z) dS = \int_0^{7/\sqrt{2}} d\rho \int_0^{2\pi} (\rho \sin \varphi - 7/\sqrt{2}) \rho d\varphi = -\frac{343\pi}{2\sqrt{2}}.$$

При вычислении мы перешли к полярной системе координат на плоскости.

*Вычислить циркуляцию векторного поля, используя теорему Стокса и непосредственно:*

$$1) \mathbf{a} = y\mathbf{i} - x\mathbf{j} + z\mathbf{k} \quad L: \begin{cases} x^2 + y^2 + z^2 = 4, \\ x^2 + y^2 = z^2. \end{cases}$$

$$2) \mathbf{a} = y\mathbf{i} - x\mathbf{j} + (x+y)\mathbf{k} \quad L: \begin{cases} z = x^2 + y^2, \\ z = 1. \end{cases}$$

$$3) \mathbf{a} = zy^2\mathbf{i} + xz^2\mathbf{j} + x^2y\mathbf{k} \quad L: \begin{cases} x = y^2 + z^2, \\ x = 9. \end{cases}$$

$$4) \mathbf{a} = y\mathbf{i} - x\mathbf{j} + z\mathbf{k} \quad L: \begin{cases} x^2 + y^2 + z^2 = 1, \\ x = z, \end{cases}$$

5)  $\mathbf{a} = (x-z)\mathbf{i} + (x-3y)\mathbf{j} + (y-z)\mathbf{k}$  по контуру с вершинами в точках  $A(0,0,1)$ ,  $B(1,-1,2)$ ,  $C(1,0,4)$ .

$$6) \mathbf{a} = x^2\mathbf{i} + z^2\mathbf{j} + y^2\mathbf{k} \quad L: \begin{cases} 9x^2 + 4y^2 + z = 10, \\ z = -3. \end{cases}$$

$$7) \mathbf{a} = -x\mathbf{i} + y\mathbf{j} + z\mathbf{k} \quad L: \begin{cases} x^2 + y^2 + z^2 = 16, \\ x + y + z = 0. \end{cases}$$

$$8) \mathbf{a} = 2xz\mathbf{i} - xy^2\mathbf{j} + yz\mathbf{k} \quad L: \begin{cases} x^2/4 + y^2/9 = 1, \\ z = 5. \end{cases}$$

#### К теме 4. Вычисление векторного потенциала соленоидального поля

Доказать, что поле  $\mathbf{F} = 6y^2\mathbf{i} + 6z\mathbf{j} + 6xz\mathbf{k}$  является соленоидальным и найти его векторный потенциал.

**Решение.** Дивергенция этого поля равна нулю, значит это поле соленоидальное. Рассмотрим систему уравнений для нахождения векторного потенциала:

$$\begin{aligned} \frac{\partial A^z}{\partial y} - \frac{\partial A^y}{\partial z} &= 6y^2, \\ \frac{\partial A^x}{\partial z} - \frac{\partial A^z}{\partial x} &= 6z, \\ \frac{\partial A^y}{\partial x} - \frac{\partial A^x}{\partial y} &= 6x. \end{aligned}$$

Положим, например,  $A^x = 0$ . Тогда из третьего уравнения получаем, что  $A^y = 3x^2 + u(y; z)$ , а из второго уравнения получаем  $A^z = -6xz + v(y; z)$ . Из первого уравнения имеем соотношение  $\partial v / \partial y - \partial v / \partial z = 6y^2$ . Поскольку достаточно найти

частный вид векторного потенциала, то можно положить, например,  $u=0$ . Тогда получаем  $v(y; z)=2y^3+w(z)$ . Положим  $w=0$ . Таким образом, получаем векторный потенциал  $\mathbf{A} = 3x^2\mathbf{j} + (2y^3-6xz)\mathbf{k}$ .

*Доказать, что векторное поле является соленоидальным и найти один из его векторных потенциалов:*

- 1)  $\mathbf{a} = -xy^2\mathbf{i} + y^2z\mathbf{k}$
- 2)  $\mathbf{a} = 2zx^2\mathbf{j} + 2xy\mathbf{k}$
- 3)  $\mathbf{a} = 2(x-2z)\mathbf{j} + 2xy\mathbf{k}$
- 4)  $\mathbf{a} = \sin y\mathbf{i} + \sin z\mathbf{j} + \cos x\mathbf{k}$
- 5)  $\mathbf{a} = -x\cos z\mathbf{i} + \sin z\mathbf{k}$
- 6)  $\mathbf{a} = (e^y - e^x)\mathbf{k}$
- 7)  $\mathbf{a} = e^x\mathbf{j} + e^{-y}\mathbf{k}$
- 8)  $\mathbf{a} = -e^z\mathbf{i}$
- 9)  $\mathbf{a} = (e^{-z}x - e^{-y}y)\mathbf{i} + e^{-z}\mathbf{k}$
- 10)  $\mathbf{a} = (z-y)(\mathbf{j} + \mathbf{k})$

### ***К теме 5. Дифференциальные операторы второго порядка.***

Вычислить  $\text{div grad}(f)$ , если  $f$  равно  $f = \sin(\vec{k}\vec{r})$

*Решение.* Вычисляем сначала  $\text{grad}f$  с учетом того, что

$$\vec{k}\vec{r} = k_x x + k_y y + k_z z.$$

$$\text{grad}(\sin(\vec{k}\vec{r})) = \frac{\partial(\sin(\vec{k}\vec{r}))}{\partial x} + \frac{\partial(\sin(\vec{k}\vec{r}))}{\partial y} + \frac{\partial(\sin(\vec{k}\vec{r}))}{\partial z} = \cos(\vec{k}\vec{r})(k_x\mathbf{i} + k_y\mathbf{j} + k_z\mathbf{k})$$

Вычислении дивергенции дает:

$$\begin{aligned} \text{div}(\cos(\vec{k}\vec{r})(k_x\mathbf{i} + k_y\mathbf{j} + k_z\mathbf{k})) &= \frac{\partial(\cos(\vec{k}\vec{r})k_x)}{\partial x} + \frac{\partial(\cos(\vec{k}\vec{r})k_y)}{\partial y} + \frac{\partial(\cos(\vec{k}\vec{r})k_z)}{\partial z} = \\ &= -\sin(\vec{k}\vec{r})(k_x^2 + k_y^2 + k_z^2) = -k^2 \sin(\vec{k}\vec{r}). \end{aligned}$$

**A. Вычислить  $\text{div grad}f$  для следующих скалярных полей:**

- 1)  $f = \sin(\vec{k}\vec{r})$ ,  $\vec{k}$  - постоянный вектор

2)  $f = r^{-1} \sin(\vec{k}\vec{r})$ ,  $\vec{k}$  - постоянный вектор

3)  $f = \sin(\vec{k}\vec{\rho})$ ,  $\vec{k}$  - постоянный вектор

4)  $f = (\vec{k}\vec{r})^2$ ,  $\vec{k}$  - постоянный вектор

5)  $f = (\vec{k}\vec{\rho})^2$ ,  $\vec{k}$  - постоянный вектор

6)  $f = 1/r$

7)  $f = \ln(\rho)$

8)  $f = \exp(-\alpha r)$

9)  $f = \exp(-\alpha r^2)$

10)  $f = \exp(-\alpha \rho)$

11)  $f = \exp(-\alpha \rho^2)$

*В. Вычислить  $\text{rot rot } \vec{a}$  для векторных полей:*

1)  $\vec{a}(x^2; xy + y^2; xz + z^2)$

2)  $\vec{a}(x^2 + y^2; xz; yz)$

3)  $\vec{a}(z^2; xy; yz + z^2)$

4)  $\vec{a}(2xz; x^2 + y^2; 2z^2)$

*С. Вычислить  $\text{rot grad } f$  для следующих скалярных полей:*

5)  $f = \exp(-\alpha r)$

6)  $f = \ln(\rho)$

7)  $f = 1/r$

*Д. Вычислить  $\text{div rot } \vec{a}$  для векторных полей  $\vec{a}$ :*

1)  $\vec{a} = [\vec{\omega}, \vec{r}]$ ,  $\vec{\omega}$  - постоянный вектор

2)  $\vec{a}(x^2 + y^2; xz; yz)$

**К теме 6. Вычисление выражений в индексной форме.**

Преобразовать выражение с помощью индексного метода  $div[\vec{A}\vec{B}]$

*Решение.* Используем выражение для дивергенции и векторного произведения:

$$div[\vec{A}, \vec{B}] \rightarrow \partial_i \varepsilon_{ijk} A_j B_k = \varepsilon_{ijk} (\partial_i A_j) B_k + \varepsilon_{ijk} A_j (\partial_i B_k) = \varepsilon_{kij} B_k (\partial_i A_j) - \varepsilon_{jik} A_j \partial_i B_k.$$

При переходе к последнему равенству использована антисимметрия символа Леви-Чивита при перестановке пары индексов. Далее учтем, что

$$\varepsilon_{kij} \partial_i A_j = (\text{rot} \mathbf{A})_k$$

Аналогично со вторым слагаемым. Окончательно получаем:

$$(\text{rot} \mathbf{A})_k B_k - (\text{rot} \mathbf{B})_j A_j \rightarrow \mathbf{B} \cdot \text{rot} \mathbf{A} - \mathbf{A} \cdot \text{rot} \mathbf{B}$$

*А. Преобразовать выражение методом оператора набла  $\nabla$  и затем расписать в частных производных:*

1)  $div[\vec{A}\vec{B}]$

2)  $grad(\vec{A}\vec{B})$

3)  $rot[\vec{A}\vec{B}]$

4)  $div(f\vec{A})$

5)  $rot(f\vec{A})$

6)  $grad(f\vec{b})$

7)  $div grad(f\vec{b})$

8)  $rot[\vec{\omega}\vec{r}]$ , где  $\vec{\omega}$  - постоянный вектор

9)  $div[\vec{\omega}\vec{r}]$ , где  $\vec{\omega}$  - постоянный вектор

*В. Доказать соотношения, используя индексный метод:*

1)  $\nabla \times (\mathbf{a}r^n) = nr^{n-2}(\mathbf{r} \times \mathbf{a})$

2)  $(\mathbf{b} \cdot \nabla)(\mathbf{a} \times \mathbf{r}) = \mathbf{a} \times \mathbf{b}$

3)  $\nabla \times (\mathbf{r}r^n) = 0$

4)  $(\mathbf{b} \cdot \nabla)(\mathbf{a}r^n) = nr^{n-2}(\mathbf{r} \cdot \mathbf{b})\mathbf{a}$

$$5) \nabla \times (\mathbf{a} \ln r) = \frac{\mathbf{r} \times \mathbf{a}}{r^2}$$

$$6) (\mathbf{b} \cdot \nabla)(\mathbf{a} \ln r) = \frac{(\mathbf{b} \cdot \mathbf{r})\mathbf{a}}{r^2}$$

Векторы  $\mathbf{a}$ ,  $\mathbf{b}$  – постоянные,  $\mathbf{r}$  – радиус-вектор.

*С. Вычислить следующие выражения, используя индексный метод:*

$$1) \nabla(\mathbf{a}(\mathbf{c} \cdot \mathbf{r}))$$

$$2) \nabla \times (\mathbf{a}(\mathbf{c} \cdot \mathbf{r}))$$

$$3) \nabla((\mathbf{r} \times \mathbf{a}) \times \mathbf{r})$$

$$4) \nabla \times ((\mathbf{r} \times \mathbf{a}) \times \mathbf{r})$$

### **К теме 7. Вычисление потенциала векторного поля в криволинейных координатах.**

*Установить потенциальность векторных полей, заданных в сферических (цилиндрических) координатах и найти их потенциалы:*

$$1) \mathbf{a} = \mathbf{e}_\rho + \frac{1}{\rho} \mathbf{e}_\varphi + \mathbf{e}_z$$

$$2) \mathbf{a} = \varphi z \mathbf{e}_\rho + z \mathbf{e}_\varphi + \rho \varphi \mathbf{e}_z$$

$$3) \mathbf{a} = \varphi \cos z \mathbf{e}_\rho + \cos z \mathbf{e}_\varphi - \rho \varphi \sin z \mathbf{e}_z$$

$$4) \mathbf{a} = 2r \mathbf{e}_r + \frac{1}{r} \mathbf{e}_\theta + \frac{1}{r \sin \theta} \mathbf{e}_\varphi$$

$$5) \mathbf{a} = \cos \varphi \sin \theta \mathbf{e}_r + \cos \varphi \cos \theta \mathbf{e}_\theta - \sin \varphi \mathbf{e}_\varphi$$

### **К теме 7. Вычисление дивергенции и ротора векторного поля в криволинейных координатах.**

Вычислить дивергенцию и ротор векторного поля, заданного в сферической системе координат:

$$\mathbf{a} = r^2 \mathbf{e}_r - 2 \cos^2 \varphi \mathbf{e}_\theta + \frac{\varphi}{r^2 + 1} \mathbf{e}_\varphi$$

По определению дивергенция в сферических координатах:

$$\operatorname{div} \mathbf{a} = \frac{\partial a_r}{\partial r} + \frac{2}{r} a_r + \frac{1}{r} \frac{\partial a_\theta}{\partial \theta} + \frac{1}{r \tan \theta} a_\theta + \frac{1}{r \sin \theta} \frac{\partial a_\varphi}{\partial \varphi} = \frac{\partial r^2}{\partial r} + \frac{2}{r} r^2 + \frac{1}{r} \frac{\partial(-2 \cos^2 \varphi)}{\partial \theta} +$$

$$- \frac{1}{r \tan \theta} 2 \cos^2 \varphi + \frac{1}{r \sin \theta} \frac{\partial}{\partial \varphi} \left( \frac{\varphi}{r^2 + 1} \right) = 4r - \frac{2 \cos^2 \varphi}{r \tan \theta} + \frac{1}{r \sin \theta} \frac{1}{r^2 + 1}.$$

Для ротора векторного поля получим:

$$\operatorname{rota} = \begin{vmatrix} \mathbf{e}_r & \mathbf{e}_\theta & \mathbf{e}_\varphi \\ r^2 \sin \theta & r \sin \theta & r \\ \frac{\partial}{\partial r} & \frac{\partial}{\partial \theta} & \frac{\partial}{\partial \varphi} \\ a_r & r a_\theta & r \sin \theta a_\varphi \end{vmatrix} = \frac{\mathbf{e}_r}{r^2 \sin \theta} \left( \frac{\partial}{\partial \theta} \left( r \sin \theta \frac{\varphi}{r^2 + 1} \right) - \frac{\partial}{\partial \varphi} (-2r \cos^2 \varphi) \right) -$$

$$- \frac{\mathbf{e}_\theta}{r \sin \theta} \left( \frac{\partial}{\partial r} \left( r \sin \theta \frac{\varphi}{r^2 + 1} \right) - \frac{\partial r^2}{\partial \varphi} \right) + \frac{\mathbf{e}_\varphi}{r} \left( \frac{\partial}{\partial r} (-2r \cos^2 \varphi) - \frac{\partial r^2}{\partial \theta} \right) =$$

$$= \left( \frac{\varphi \cot \theta}{r(r^2 + 1)} - \frac{2 \sin 2\varphi}{r \sin \theta} \right) \mathbf{e}_r + \frac{(r^2 - 1)\varphi}{(r^2 + 1)^2} \mathbf{e}_\theta - \frac{2 \cos^2 \varphi}{r} \mathbf{e}_\varphi.$$

Вычислить дивергенцию и ротор векторных полей, заданных в сферических (или цилиндрических координатах):

- 1)  $\mathbf{a} = \varphi \arctan \rho \mathbf{e}_\rho + 2\mathbf{e}_\varphi - z^2 e^z \mathbf{e}_z$
- 2)  $\mathbf{a} = r^2 \mathbf{e}_r - 2 \cos^2 \varphi \mathbf{e}_\theta + \frac{\varphi}{r^2 + 1} \mathbf{e}_\varphi$
- 3)  $\mathbf{a} = (2r + \alpha \cos \varphi) \mathbf{e}_r - \alpha \sin \theta \mathbf{e}_\theta + r \cos \theta \mathbf{e}_\varphi, \alpha = \text{const}$
- 4)  $\mathbf{a} = \cos \varphi \mathbf{e}_r - \frac{\sin \varphi}{\rho} \mathbf{e}_\varphi - \rho^2 \mathbf{e}_z$

**К теме 7. Вычисление линейного интеграла векторного поля в криволинейных координатах.**

Вычислить линейный интеграл поля, заданного в цилиндрических координатах:

$$\mathbf{a} = z^2 \mathbf{e}_\rho + \rho \varphi \mathbf{e}_\varphi + \cos \varphi \mathbf{e}_z$$

вдоль окружности  $\rho=1, 0 < \varphi < 2\pi, z=2$ .

**Решение.** Запишем общее выражение для линейного интеграла в цилиндрических координатах:

$$\int_L a_\rho d\rho + a_\varphi \rho d\varphi + a_z dz$$

Учтем, что для данной линии  $d\rho=0$ ,  $dz=0$ ,  $\rho=1$ . Получим:

$$\int_L \varphi d\varphi = \int_0^{2\pi} \varphi d\varphi = 2\pi^2.$$

*А. Вычислить линейный интеграл по данным линиям от полей, заданных в сферических (цилиндрических) координатах:*

$$1) \mathbf{a} = z\mathbf{e}_\rho + \rho\varphi\mathbf{e}_\varphi + \cos\varphi\mathbf{e}_z$$

L – отрезок прямой:  $\rho=a$ ,  $\varphi=0$ ,  $0 \leq z \leq 1$ .

$$2) \mathbf{a} = e^\rho \cos\varphi\mathbf{e}_\rho + \rho \sin\varphi\mathbf{e}_\varphi + \rho\mathbf{e}_z$$

L – виток винтовой линии:  $\rho=R$ ,  $z=\varphi$ ,  $0 \leq \varphi \leq 2\pi$ .

$$3) \mathbf{a} = 4r^3 \tan \frac{\varphi}{2} \mathbf{e}_r + \theta\varphi\mathbf{e}_\theta + \cos^2 \varphi \mathbf{e}_\varphi$$

L – отрезок прямой:  $\varphi=\pi/2$ ,  $\Theta=\pi/4$ ,  $0 \leq r \leq 1$ .

*В. Вычислить циркуляцию непосредственно и по теореме Стокса для векторных полей, заданных в сферических (цилиндрических) координатах:*

$$1) \mathbf{a} = z\mathbf{e}_\rho + \rho z\mathbf{e}_\varphi + \rho\mathbf{e}_z$$

L – окружность:  $\rho=1$ ,  $z=0$ .

$$2) \mathbf{a} = z \cos\varphi\mathbf{e}_\rho + \rho\mathbf{e}_\varphi + \varphi^2\mathbf{e}_z$$

L – петля:  $\rho=\sin\varphi$ ,  $z=1$ .

$$3) \mathbf{a} = r \sin \theta \mathbf{e}_r + \theta e^\theta \mathbf{e}_\theta$$

L – петля:  $r=\sin\varphi$ ,  $\Theta=\pi/2$ ,  $0 \leq \varphi \leq \pi$ .

**К теме 7. Вычисление потока векторного поля в криволинейных координатах.**

Вычислить поток векторного поля, заданного в сферических координатах

$$\mathbf{a} = r \cos \theta \mathbf{e}_r + r \mathbf{e}_\theta - 3\varphi \sin \theta \mathbf{e}_\varphi$$

через верхнюю полусферу радиуса R с центром в начале координат.

*Решение.* В сферических координатах нормаль к сфере совпадает с радиальным ортом системы координат. Поэтому искомый поток равен:



$$\iint_S \mathbf{a} \cdot d\mathbf{S} = \iint_S a_r r^2 \sin \theta d\theta d\varphi.$$

Далее учтем, что на верхней полусфере значение  $r=R$ , а полярный и азимутальный углы пробегают значения от 0 до  $\pi/2$  и от 0 до  $2\pi$  соответственно.

Поэтому

$$\iint_S a_r r^2 \sin \theta d\theta d\varphi = \int_0^{2\pi} R^3 d\varphi \int_0^{\pi/2} \sin \theta \cos \theta d\theta = \pi R^3.$$

*Вычислить поток векторного поля, заданного в цилиндрических (сферических) координатах, через данную поверхность S:*

$$1) \mathbf{a} = \rho \mathbf{e}_\rho + \rho \varphi \mathbf{e}_\varphi - 2z \mathbf{e}_z$$

S – замкнутая поверхность, образованная цилиндром  $\rho=1$ , полуплоскостями  $\varphi=0$  и  $\varphi=\pi/2$  и плоскостями  $z=-1$ ,  $z=1$ .

$$2) \mathbf{a} = r \mathbf{e}_r + r \sin \theta \mathbf{e}_\theta - 3r\varphi \sin \theta \mathbf{e}_\varphi$$

S – верхняя полусфера радиуса R с центром в начале координат.

$$3) \mathbf{a} = r \mathbf{e}_r - r \sin \theta \mathbf{e}_\theta$$

S – поверхность, ограниченная полусферой радиуса R и плоскостью  $\varphi=\pi/4$  в направлении вектора  $\mathbf{e}_\varphi$ .

$$4) \mathbf{a} = r \sin \frac{\varphi}{2} \mathbf{e}_\theta + r \sin \theta \cos \varphi \mathbf{e}_\varphi$$

S – внешняя сторона замкнутой поверхности, образованной верхней частью конуса  $z^{1/2} z^2 = x^2 + y^2$  и плоскостью  $z=3^{1/2}$ . Указание: записать уравнение поверхностей в сферических координатах.

## Контрольные и самостоятельные работы

### Тематика контрольных и самостоятельных работ

1. Тензорная алгебра.
2. Скалярные и векторные поля (градиент, производная по направлению, линейный интеграл векторного поля).
3. Интегральные теорема векторного анализа. Векторный потенциал. Векторный анализ в криволинейных координатах.

**Типовые варианты контрольных работ.****По теме “Тензорная алгебра”:**

1. Найти компоненты  $T = \begin{pmatrix} 1 & 2 & 0 \\ 2 & 2 & 1 \\ 1 & 1 & 0 \end{pmatrix}$  в с.к., повернутой относительно

исходной на  $60^\circ$  вокруг оси X.

2. Найти след произведения  $A_{ik}B_{km}$ , где  $A = \begin{pmatrix} 1 & 2 & 0 \\ 2 & 2 & 1 \\ 1 & 1 & 0 \end{pmatrix}$ ,  $B = \begin{pmatrix} 0 & 2 & 1 \\ 1 & 3 & 0 \\ 2 & 1 & 1 \end{pmatrix}$ .

3. Найти собственные значения и собственные векторы тензора  $T = \begin{pmatrix} 1 & 1 & 1 \\ 1 & 2 & 1 \\ 1 & 1 & 2 \end{pmatrix}$ .

4. Даны тензор  $T = \begin{pmatrix} 1 & 1 & 1 \\ 3 & 2 & 2 \\ 1 & 1 & 2 \end{pmatrix}$  и вектор  $A = \begin{pmatrix} 1 \\ 2 \\ 3 \end{pmatrix}$ . Найти выражения:

$T_{ik}A_k$ ,  $A_iT_{ik}$ ,  $\epsilon_{ijk}T_{jk} - \delta_{ij}A_j$ ,  $\epsilon_{ijk}A_i - T_{jk}$ .

5. Координаты параболического цилиндра  $(q^1, q^2, q^3) = (u, v, z)$  связаны с декартовыми по следующим формулам:  $x = \frac{c}{2}(u^2 - v^2)$ ,  $y = cuv$ ,  $z = z$  ( $c$  – постоянная величина) Выразить базисные векторы  $e_i$  через декартовы орты, найти компоненты метрического тензора  $g_{ik}$  данной системы координат.

**По теме “Скалярные и векторные поля (градиент, производная по направлению, линейный интеграл векторного поля)”:**

1. Найти градиент скалярного поля в точке M:  $u = \arcsin z + \arctan \frac{x}{y}$ ,  $M(1,1,1/2)$ .

2. Вычислить производную по направлению скалярного поля  $u = \arctan \frac{z}{\sqrt{x^2 + y^2}}$  в точке  $M(1,0,1)$  по направлению нормали к плоскости  $2x - 3y - 5z = 8$ .

3. Найти потенциал векторного поля: а)  $\mathbf{A} = \frac{y}{x^2 + 1} \mathbf{i} + (2y + \arctan x) \mathbf{j}$ ;  
б)  $\mathbf{A} = y \cos(xy) \mathbf{i} + x \cos(xy) \mathbf{j} + 2ze^{z^2} \mathbf{k}$

4. Найти циркуляцию векторного поля  $\mathbf{a} = (y + z) \mathbf{i} - zx \mathbf{j} + z^3 \mathbf{k}$  по окружности  $y^2 + (x - 2)^2 = 4$ ,  $z = 2$ .

5. Найти линейный интеграл векторного поля  $\mathbf{a} = y\mathbf{i} - x^2\mathbf{j}$  по а) участку параболы  $x = y^2 + 1$ , соединяющей точки (2,1) и (5,2); б) ломаной линии  $y = |3 - x|$ , соединяющей эти же точки.

**По теме “Интегральные теорема векторного анализа. Векторный потенциал. Векторный анализ в криволинейных координатах”:**

1. Найти поток векторного поля через указанную поверхность:  
 $\mathbf{a} = x\mathbf{i} + y\mathbf{j} + z^2\mathbf{k}$  через внешнюю часть боковой поверхности конуса  $z = \sqrt{y^2 + x^2} + 1$ , ограниченного плоскостью  $z=3$ .

2. Найти поток векторного поля через замкнутую поверхность:  
 $\mathbf{a} = x^2\mathbf{i} + y^3\mathbf{j} + z\mathbf{k}$   $S: z = 2 - \sqrt{x^2 + y^2}, z = x^2 + y^2$

3. Найти циркуляцию векторного поля по теореме Стокса:  
 $\mathbf{a} = zy\mathbf{i} - z^2\mathbf{j} + xz^2\mathbf{k}$ ,  $L: \begin{cases} y = \sqrt{x^2 + z^2}, \\ y = 1/2. \end{cases}$

4. Найти векторный потенциал векторного поля:  
 $\mathbf{a} = x \cos y\mathbf{i} + (-\sin y + zy)\mathbf{j} - \frac{z^2}{2}\mathbf{k}$ .

5. Доказать потенциальность и найти потенциал векторного поля, заданного в цилиндрических координатах:  $\mathbf{a} = (\ln \rho + 1)\mathbf{e}_\rho + \frac{z}{\rho}\mathbf{e}_\varphi + \varphi\mathbf{e}_z$

6. Найти циркуляцию векторного поля, заданного в сферических координатах:

$\mathbf{a} = \theta \sin \varphi \mathbf{e}_r + r \mathbf{e}_\theta + \frac{1}{r} \mathbf{e}_\varphi$ ,  $L$  - петля:  $\{r = \cos^2 \varphi, \theta = \pi/2, \pi/2 \leq \varphi \leq 3\pi/2\}$ .

**Типовой вариант домашней самостоятельной работы:**

1. Найти поток векторного поля  $\mathbf{A} = (x+y)\mathbf{i} + (y+z)\mathbf{j} + (z+x)\mathbf{k}$  через замкнутую поверхность  $S = \begin{cases} z = 8 - x^2 - y^2, \\ z = 4. \end{cases}$

2. Найти поток векторного поля  $\mathbf{A} = y\mathbf{i} + (y+z)\mathbf{j} + z\mathbf{k}$  через поверхность  $S = \begin{cases} x^2 + y^2 = 4, \\ x \geq 0, 0 \leq z \leq 4. \end{cases}$

3. Найти циркуляцию векторного поля  $\mathbf{A} = y\mathbf{i} - x\mathbf{j} + z^2\mathbf{k}$  вдоль контура  $L$  непосредственным вычислением и с использованием теоремы Стокса, где  $L$  – контур в плоскости  $XY$ , образованный линиями  $x=0, y=2-x, y=x^2$ .

4. Вычислить циркуляцию векторного поля  $\mathbf{A} = (xz+y)\mathbf{i} + (yz-x)\mathbf{j} - (x^2+y^2)\mathbf{k}$  вдоль линии  $L = \begin{cases} x^2 + y^2 = 1, \\ z = 3. \end{cases}$

5. Вычислить линейный интеграл векторного поля  $\mathbf{A} = (x^2y + \ln x)\mathbf{i} + (x^2 + y^2)\mathbf{j}$  вдоль: а) участка параболы  $y = x^2$ , соединяющего точки  $(0, 0)$  и  $(2, 4)$ ; б) прямой, соединяющей эти же точки.

6. Найти компоненты  $T = \begin{pmatrix} 1 & 1 & \sqrt{2} \\ \sqrt{2} & 2 & 1 \\ 1 & 3 & 1 \end{pmatrix}$  в с.к., повернутой относительно

исходной на  $45^\circ$  вокруг оси  $Y$ .

7. Найти тензор  $T_{ik} = A_i B_k$ , где  $A = \begin{pmatrix} 1 \\ 2 \\ 4 \end{pmatrix}$ ,  $B = \begin{pmatrix} 2 \\ 3 \\ 1 \end{pmatrix}$ .

8. Найти собственные значения и собственные векторы тензора  $T = \begin{pmatrix} 0 & 1 & 1 \\ 1 & 1 & 1 \\ 1 & 1 & 1 \end{pmatrix}$ .

9. Даны тензор  $T = \begin{pmatrix} 1 & 1 & 2 \\ 3 & 2 & 3 \\ 0 & 2 & 1 \end{pmatrix}$  и вектор  $A = \begin{pmatrix} 1 \\ 2 \\ 1 \end{pmatrix}$ . Найти выражения  $T_{ik}A_k$ ,  $A_i T_{ik}$ ,

$\varepsilon_{ijk} T_{jk} A_i$ ,  $\varepsilon_{ijk} A_k$ .

10. Просуммировать по повторяющимся индексам:  $\varepsilon_{ijk} \varepsilon_{ilm} T_{jk} T_{lm}$ , где  $T$  – симметричный тензор.

11. Трехмерные параболические координаты  $(q^1, q^2, q^3) = (\sigma, \tau, \varphi)$  связаны с декартовыми по следующим формулам:  $x = \sigma\tau \cos \varphi$ ,  $y = \sigma\tau \sin \varphi$ ,  $z = \frac{1}{2}(\tau^2 - \sigma^2)$ .

Выразить базисные векторы  $\mathbf{e}_i$  через декартовы орты, найти компоненты метрического тензора  $g_{ik}$  данной системы координат.

### 8.3. Перечень вопросов и заданий для промежуточной аттестации по дисциплине

#### Примерный перечень вопросов к экзамену:

1. Ортогональные преобразования систем координат. Преобразование вектора при переходе от одной системы координат к другой.

2. Определение тензора второго ранга. Преобразование тензора при переходе от одной системы координат к другой.

3. Взаимные базисы векторов. Ковариантные и контравариантные векторы.

4. Сложение, умножение и свертывание тензоров. Симметричные и антисимметричные тензоры.

5. Собственные значения и собственные векторы симметричного тензора 2-го ранга.

6. Скаляры и векторы. Смешанное и двойное векторное произведения.

7. Индексная запись в векторной алгебре. Символы Кронекера и Леви-Чивита.

8. Скалярное поле. Линии и поверхности уровня. Градиент скалярного поля.

9. Способы задания скалярных полей и задания градиента. Свойства градиента.

10. Производная по направлению скалярного поля.

11. Векторное поле. Векторные линии.

12. Линейный интеграл векторного поля. Потенциальное поле.

13. Потенциал векторного поля. Восстановление потенциала по полю.

14. Применение понятия градиента в теории теплопроводности. Закон Фурье.

15. Применение понятия градиента в гидродинамике. Уравнение Эйлера.

16. Криволинейные координаты. Сферическая и цилиндрическая системы координат.

17. Коэффициенты Ламе. Частный случай сферической и цилиндрической системы координат.

18. Оператор Гамильтона. Его свойства и связь с градиентом, дивергенцией и ротором. Дифференциальные операторы 2-го порядка.

19. Поток и дивергенция векторного поля.

20. Теорема Остроградского-Гаусса.

21. Формула Грина. Теорема Стокса. Ротор векторного поля.

22. Формулы Грина.

23. Соленоидальное векторное поле. Векторный потенциал.

24. Градиент, дивергенция и ротор в криволинейных координатах.

25. Поток и линейный интеграл векторного поля в криволинейных координатах.

26. Оператор Лапласа в криволинейных координатах.

27. Лапласово векторное поле. Гармонические функции.

28. Основная теорема векторного анализа.

#### 8.4. Планируемые уровни сформированности компетенций обучающихся и критерии оценивания

Уровни	Содержательное описание уровня	Основные признаки выделения уровня (этапы формирования компетенции, критерии оценки сформированности)	Пятибалльная шкала (академическая) оценка	Двухбалльная шкала, зачет	БРС, % освоения (рейтинговая оценка)
Повышенный	Творческая деятельность	<i>Включает нижестоящий уровень.</i> Умение самостоятельно принимать решение, решать проблему/задачу теоретического и прикладного характера на основе изученных методов, приемов, технологий	отлично	зачтено	86-100
Базовый	Применение знаний и умений в более широких контекстах учебной и профессиональной деятельности, нежели по образцу с большей степени самостоятельности и инициативы	<i>Включает нижестоящий уровень.</i> Способность собирать, систематизировать, анализировать и грамотно использовать информацию из самостоятельно найденных теоретических источников и иллюстрировать ими теоретические положения или обосновывать практику применения	хорошо		71-85
Удовлетворительный (достаточный)	Репродуктивная деятельность	Изложение в пределах задач курса теоретически и практически контролируемого материала	удовлетворительно		55-70
Недостаточный	Отсутствие признаков удовлетворительного уровня		неудовлетворительно	не зачтено	Менее 55

#### 9. ПЕРЕЧЕНЬ ОСНОВНОЙ И ДОПОЛНИТЕЛЬНОЙ ЛИТЕРАТУРЫ, НЕОБХОДИМОЙ ДЛЯ ОСВОЕНИЯ ДИСЦИПЛИНЫ

##### Основная литература:

1. Ким-Тян, Л. Р. Интегральное исчисление функций многих переменных : векторный анализ : курс лекций / Л. Р. Ким-Тян, И. С. Недосекина. -

Москва : Изд. Дом НИТУ «МИСиС», 2018. - 96 с. - ISBN 978-5-906846-98-3. - Текст : электронный. - URL: <https://znanium.com/catalog/product/123053>

### **Дополнительная литература:**

1. Высшая математика. Разделы : кратные интегралы, векторный анализ, ряды, элементы комплексного анализа : учебное пособие / И. А. Кашапов, Р. Ф. Кашапова, М. И. Орлов, В. Ф. Софиева. - Москва : ИД МИСиС, 1999. - 122 с. - Текст : электронный. - URL: <https://znanium.com/catalog/product/1230599>
2. Димитриенко, Ю. И. Тензорное исчисление: Учеб. пос. для студ. вузов, обуч. по физико-математич. и машиностроит. спец./ Ю. И. Димитриенко. - М.: Высш. шк., 2001. - 575 с. - Библиогр.: с. 567-568. - ISBN 5-06-004155-7. Имеются экземпляры в отделах: всего 63: УБ(62), ч.з.Н3(1).
3. Гопенгауз, Б. Е. Основы тензорного анализа : курс лекций / Б. Е. Гопенгауз. - Москва : ИД МИСиС, 2001. - 165 с. - Текст : электронный. - URL: <https://znanium.com/catalog/product/1231408>

### **10. Перечень ресурсов информационно-телекоммуникационной сети «Интернет», необходимых для освоения дисциплины.**

- ЭБС ПРОСПЕКТ <http://ebs.prospekt.org/books>
- ЭБС Консультант студента <https://www.studmedlib.ru/cgi-bin/mb4>
- ЭБС ZNANIUM <https://znanium.com/catalog/document?id=333215>
- НЭБ Национальная электронная библиотека <https://rusneb.ru/>
- ЭБС IBOOS.RU <https://ibooks.ru/>
- Электронно-библиотечная система (ЭБС) Кантитана (<https://elib.kantiana.ru/>)

## **11. Перечень информационных технологий, используемых при осуществлении образовательного процесса по дисциплине.**

Программное обеспечение обучения включает в себя:

- система электронного образовательного контента БФУ им. И. Канта – <https://lms.kantiana.ru/> , обеспечивающую разработку и комплексное использование электронных образовательных ресурсов;
- серверное программное обеспечение, необходимое для функционирования сервера и связи с системой электронного обучения через Интернет;
- платформа для проведения онлайн вебинаров Microsoft Teams;
- установленное на рабочих местах студентов ПО: Microsoft Windows 7, Microsoft Office Standart 2010, антивирусное программное обеспечение Kaspersky Endpoint Security.

## **12. Описание материально-технической базы, необходимой для осуществления образовательного процесса по дисциплине.**

Для проведения занятий лекционного типа, практических и семинарских занятий используются специальные помещения (учебные аудитории), оборудованные техническими средствами обучения – мультимедийной проекционной техникой. Для проведения занятий лекционного типа используются наборы демонстрационного оборудования.

Для проведения групповых и индивидуальных консультаций, текущего контроля и промежуточной аттестации используются специальные помещения (учебные аудитории), оборудованные специализированной мебелью (для обучающихся), меловой / маркерной доской.

Для организации самостоятельной работы обучающимся предоставляются помещения, оснащенные компьютерной техникой с возможностью подключения к сети «Интернет» и обеспечением доступа в электронную информационно-образовательную среду университета.



Для обучения инвалидов и лиц с ограниченными возможностями здоровья университетом могут быть представлены специализированные средства обучения, в том числе технические средства коллективного и индивидуального пользования.

**МИНИСТЕРСТВО НАУКИ И ВЫСШЕГО ОБРАЗОВАНИЯ  
РОССИЙСКОЙ ФЕДЕРАЦИИ**  
федеральное государственное автономное образовательное учреждение высшего  
образования «Балтийский федеральный университет имени Иммануила Канта»  
Институт физико-математических наук и информационных технологий

Рабочая программа дисциплины  
**«ДИФФЕРЕНЦИАЛЬНЫЕ УРАВНЕНИЯ»**

**Шифр: 03.03.03**

**Направление подготовки: «Радиофизика»**

**Профиль: «Компьютерная электроника и информационные технологии»**

**Квалификация (степень) выпускника: бакалавр**

Калининград, 2021

## Лист согласования

**Составители:** к. ф.-м. н., доцент института физико-математических наук и информационных технологий Юров В. А.

Рабочая программа утверждена на заседании учебно-методического совета института физико-математических наук и информационных технологий

Протокол № 02/21 от «22» марта 2021 г.

Председатель учебно-методического совета  
института физико-математических наук и  
информационных технологий  
Первый заместитель директора ИФМНиИТ,  
к. ф.-м. н., доцент

Шпилевой А. А

Ведущий менеджер

Бурмистров В. И.

## СОДЕРЖАНИЕ

## РАБОЧЕЙ ПРОГРАММЫ УЧЕБНОЙ ДИСЦИПЛИНЫ

1. Наименование дисциплины.
2. Перечень планируемых результатов обучения по дисциплине, соотнесенных с планируемыми результатами освоения образовательной программы.
3. Место дисциплины в структуре образовательной программы.
4. Виды учебной работы по дисциплине.
5. Содержание дисциплины, в том числе практической подготовки в рамках дисциплины, структурированное по темам.
6. Перечень учебно-методического обеспечения для самостоятельной работы обучающихся по дисциплине.
7. Методические рекомендации по видам занятий
8. Фонд оценочных средств
  - 8.1. Перечень компетенций с указанием этапов их формирования в процессе освоения образовательной программы в рамках учебной дисциплины
  - 8.2. Типовые контрольные задания или иные материалы, необходимые для оценки знаний, умений и навыков и (или) опыта деятельности в процессе текущего контроля
  - 8.3. Перечень вопросов и заданий для промежуточной аттестации по дисциплине
  - 8.4. Планируемые уровни сформированности компетенций обучающихся и критерии оценивания
9. Перечень основной и дополнительной учебной литературы, необходимой для освоения дисциплины
11. Перечень информационных технологий, используемых при осуществлении образовательного процесса по дисциплине.
12. Описание материально-технической базы, необходимой для осуществления образовательного процесса по дисциплине

## 1. НАИМЕНОВАНИЕ ДИСЦИПЛИНЫ – «ДИФФЕРЕНЦИАЛЬНЫЕ УРАВНЕНИЯ».

**Целью** освоения дисциплины «Дифференциальные уравнения» является формирование у студентов представления о физических задачах, приводящих к обыкновенным дифференциальным уравнениям, выражающееся в овладении фундаментальными понятиями теории обыкновенных дифференциальных уравнений и формировании практических навыков решения и исследования основных типов обыкновенных дифференциальных уравнений первого и второго порядков.

**Задачами** дисциплины являются изучение основных типов интегрируемых дифференциальных уравнений первого и высшего порядков, появляющихся в разнообразных физических (а также демографических, экологических и пр.) задачах, построение точных аналитических алгоритмов для их решения, а также разработка навыков применения построенных алгоритмов к конкретным математическим задачам.

## 2. ПЕРЕЧЕНЬ ПЛАНИРУЕМЫХ РЕЗУЛЬТАТОВ ОБУЧЕНИЯ ПО ДИСЦИПЛИНЕ, СООТНЕСЕННЫХ С ПЛАНИРУЕМЫМИ РЕЗУЛЬТАТАМИ ОСВОЕНИЯ ОБРАЗОВАТЕЛЬНОЙ ПРОГРАММЫ 03.03.03 «РАДИОФИЗИКА», ПРОФИЛЬ ПОДГОТОВКИ «КОМПЬЮТЕРНАЯ ЭЛЕКТРОНИКА И ИНФОРМАЦИОННЫЕ ТЕХНОЛОГИИ»

В результате освоения ОПОП бакалавриата обучающийся должен овладеть следующими результатами обучения по дисциплине:

Код и содержание компетенции	Результаты освоения образовательной программы (ИДК)	Результаты обучения по дисциплине
ОПК-2. Способен	ОПК-2.1. Знает основные методы и средства проведения теоретических	<b>Знать</b> Основы аппарата теории обыкновенных дифференциальных

проводить экспериментальные и теоретические научные исследования объектов, систем и процессов, обрабатывать и представлять экспериментальные данные;	и экспериментальных исследований ОПК-2.2. Умеет выбирать способы и средства измерений и проводить теоретические и экспериментальные исследования ОПК-2.3. Владеет способами обработки и представления полученных данных и оценки погрешности результатов измерений	уравнений, необходимых для решения теоретических и практических физических задач <b>Уметь</b> использовать математические методы при решении прикладных задач, приводящих к обыкновенным дифференциальным уравнениям <b>Владеть:</b> навыками решения типовых задач с применением изучаемого теоретического материала; навыками математического исследования динамических проблем из различных областей физики
--	--	--

### 3. МЕСТО ДИСЦИПЛИНЫ В СТРУКТУРЕ ОПОП БАКАЛАВРИАТА

«Дифференциальные уравнения» представляет собой дисциплину обязательной части (Б1.О.03.01) блока дисциплин (модулей) подготовки студентов по направлению подготовки 03.03.03 «Радиофизика» (профиль подготовки «Компьютерная электроника и информационные технологии»).

Логическая и содержательная связь дисциплин, участвующих в формировании представленных в п.1 компетенций, содержится в ниже представленной таблице:

Компетенция	Предшествующие дисциплины	Данная дисциплина	Последующие дисциплины
ОПК-2	Математический анализ, Аналитическая геометрия и линейная алгебра, Векторный и тензорный анализ, Теория вероятностей и математическая статистика	Дифференциальные уравнения	Теория функций комплексного переменного, Теория рядов, Теоретическая механика и механика сплошных сред, Электродинамика, Термодинамика и статистическая физика, Квантовая теория, Физика сплошных сред, Распространение электромагнитных волн и антенно-фидерные устройства

Дисциплина изучается на 2-ом курсе в 1-ом семестре на очном отделении.

#### 4. ВИДЫ УЧЕБНОЙ РАБОТЫ ПО ДИСЦИПЛИНЕ.

Виды учебной работы по дисциплине зафиксированы учебным планом основной профессиональной образовательной программы по указанному направлению и профилю, выражаются в академических часах. Часы контактной работы и самостоятельной работы студента и часы, отводимые на процедуры контроля, могут различаться в учебных планах ОПОП по формам обучения. Объем контактной работы включает часы контактной аудиторной работы (лекции/практические занятия/ лабораторные работы), контактной внеаудиторной работы (контроль самостоятельной работы), часы контактной работы в период аттестации. Контактная работа, в том числе может проводиться посредством электронной информационно-образовательной среды университета с использованием ресурсов сети Интернет и дистанционных технологий

##### 4.1. Объем дисциплины в зачетных единицах с указанием количества академических часов, выделенных на контактную работу обучающихся с преподавателем (по видам занятий) и на самостоятельную работу обучающихся

Общая трудоёмкость дисциплины «Дифференциальные уравнения» составляет 5 зачётных единиц и 180 академических часов, из них на контактную работу обучающихся с преподавателем отводится 68 академических часа (32 часа лекционных занятий, 32 часа практических занятий, 4 часа контроль самостоятельной работы), 94 часа отводится на самостоятельную работу обучающихся.

##### 4.2. Объём дисциплины по видам учебных занятий (в часах)

Объём дисциплины	Всего часов		
	Для очной формы обучения	Для заочной формы обучения	Для очно-заочной формы обучения
Общая трудоёмкость дисциплины	180		
Контактная работа обучающихся с преподавателем (по видам учебных занятий) (всего)	68		
Аудиторная работа (всего):	64		
в т. числе:			

Лекции	32		
Семинары, практические занятия	-		
Практикумы	32		
Лабораторные работы	-		
Курсовое проектирование	-		
Групповая, индивидуальная консультация и иные виды учебной деятельности, предусматривающие групповую или индивидуальную работу обучающихся с преподавателем	4		
Контроль самостоятельной работы студентов	18		
Самостоятельная работа обучающихся	94		
Вид промежуточной аттестации обучающегося	экзамен. 3 ч		

## 5. СОДЕРЖАНИЕ ДИСЦИПЛИНЫ, СТРУКТУРИРОВАННОЕ ПО ТЕМАМ (РАЗДЕЛАМ) С УКАЗАНИЕМ ОТВЕДЕННОГО НА НИХ КОЛИЧЕСТВА АКАДЕМИЧЕСКИХ ЧАСОВ И ВИДОВ УЧЕБНЫХ ЗАНЯТИЙ

### 5.1. Тематический план.

№ п/п	Наименование тем и разделов	Семестр	Неделя семестра	Виды учебной работы, включая самостоятельную работу студентов и трудоемкость (в часах)				
				Лекции	Практикумы	Самост. работа	КСР	Промежуточная аттестация
1	Тема 1. Введение в теорию обыкновенных дифференциальных уравнений. Уравнения с разделяющимися переменными	3	1	2	2	4		
2	Тема 2. Однородные дифференциальные уравнения первого порядка	3	2	2	2	7		
3	Тема 3. Линейные дифференциальные уравнения первого порядка и сводящиеся к ним	3	3-4	4	4	14		
4	Тема 4. Уравнения в полных дифференциалах	3	5	2	2	7		
5	Тема 5. Уравнения с интегрирующим	3	6	2	2	6		



	множителем							
6	Тема 6. Уравнения, неразрешённые относительно производной. Уравнение Клеро и уравнение Лагранжа.	3	7-8	4	4	8	2	
7	Тема 7. Основные определения теории дифференциальные уравнения высших порядков	3	9	2	2	4		
8	Тема 8. Уравнения, допускающие понижение порядка	3	10	2	2	10		
9	Тема 9. Однородные линейные дифференциальные уравнения второго порядка	3	11-12	4	4	13		
10	Тема 10. Неоднородные линейные дифференциальные уравнения второго порядка	3	13-15	6	6	15	2	
11	Тема 11. Введение в теорию дифференциальных уравнений с граничными условиями	3	16	2	2	6		
								3
<b>Итого 180 ак. часов, 5 ЗЕ</b>				<b>32</b>	<b>32</b>	<b>94</b>	<b>4</b>	<b>3</b>

## 5.2. Содержание тематических разделов дисциплины

1	Тема 1. Введение в теорию обыкновенных дифференциальных уравнений. Уравнения с разделяющимися переменными	Основные понятия теории обыкновенных дифференциальных уравнений. Общие и частные решения. Задача Коши. Уравнения с разделяющимися переменными.
2	Тема 2. Однородные дифференциальные уравнения первого порядка	Однородные дифференциальные уравнения в дифференциалах. Однородные дифференциальные уравнения нормального вида.
3	Тема 3. Линейные дифференциальные уравнения первого порядка и сводящиеся к ним	Определение линейного дифференциального уравнения первого порядка. Метод Бернулли. Метод Лагранжа. Уравнение Бернулли. Уравнение Риккати.
4	Тема 4. Уравнения в полных дифференциалах	Теорема о необходимом и достаточном условии для существования полного дифференциала. Метод решения уравнения в полных дифференциалах.
5	Тема 5. Уравнения с интегрирующим множителем	Лемма об интегрирующем множителе. Алгоритм нахождения интегрирующего множителя в случае, когда искомый множитель зависит только от одной переменной.
6	Тема 6. Уравнения, неразрешённые относительно	Понятие особого решения дифференциального уравнения первого порядка. Уравнение Клеро. Задачи, в которых возникает уравнение Клеро. Уравнение

	производной. Уравнение Клеро и уравнение Лагранжа.	Лагранжа.
7	Тема 7. Основные определения теории дифференциальные уравнения высших порядков	Понятие дифференциального уравнения $n$ -ого порядка. Лемма об эквивалентности уравнения $n$ -го порядка системе из $n$ уравнений первого порядка. Общее и частное решения дифференциального уравнения $n$ -го порядка.
8	Тема 8. Уравнения, допускающие понижение порядка	Дифференциальные уравнения, не зависящие явно от неизвестной функции и от её первых $k$ производных. Задача о терминальной скорости. Дифференциальные уравнения, не зависящие явно от независимой переменной. Задача о гармоническом осцилляторе. Дифференциальные уравнения, однородные по неизвестной функции и всем её производным.
9	Тема 9. Однородные линейные дифференциальные уравнения второго порядка	Понятие линейного дифференциального уравнения второго порядка. Свойства решения однородного линейного дифференциального уравнения. Определитель Вронского и лемма о линейно независимых частных решениях линейного однородного дифференциального уравнения второго порядка. Теорема об общем решении однородного дифференциального уравнения второго порядка. Решение однородного линейного дифференциального уравнения второго порядка с постоянными коэффициентами.
10	Тема 10. Неоднородные линейные дифференциальные уравнения второго порядка	Свойства общего решения неоднородных линейных дифференциальных уравнений. Метод вариации постоянных. Нахождение общего решения неоднородных дифференциальных уравнений второго порядка о специальной правой частью.
11	Тема 11. Введение в теорию дифференциальных уравнений с граничными условиями	Понятие граничного условия. Задача о колебаниях закрепленной струны.

### 5.3. Тематика практических занятий

1	Тема 1. Введение в теорию обыкновенных дифференциальных уравнений. Уравнения с разделяющимися переменными	Уравнения с разделяющимися переменными. Уравнения, описывающие динамику распада радиоактивных изотопов и рост колонии бактерий (случай неограниченных ресурсов). Логистическое уравнение.
2	Тема 2. Однородные дифференциальные уравнения первого	Решение однородных дифференциальных уравнения в дифференциалах и однородных дифференциальных уравнений нормального вида.

	порядка	
3	Тема 3. Линейные дифференциальные уравнения первого порядка и сводящиеся к ним	Решение линейных дифференциальных уравнений первого порядка методами Бернулли и Лагранжа. Уравнение переменного тока в цепи с катушкой индуктивности (без конденсатора). Решение уравнение Бернулли.
4	Тема 4. Уравнения в полных дифференциалах	Решение уравнений в полных дифференциалах.
5	Тема 5. Уравнения с интегрирующим множителем	Решение уравнений с интегрирующим множителем.
6	Тема 6. Уравнения, неразрешённые относительно производной. Уравнение Клеро и уравнение Лагранжа.	Решение уравнений Клеро и Лагранжа.
7	Тема 7. Основные определения теории дифференциальные уравнения высших порядков	Решение простейших дифференциальных уравнений высшего порядка.
8	Тема 8. Уравнения, допускающие понижение порядка	Решение дифференциальных уравнений, не зависящих явно от неизвестной функции и от её первых $k$ производных; не зависящих явно от независимой переменной; однородных по неизвестной функции и по всем её производным.
9	Тема 9. Однородные линейные дифференциальные уравнения второго порядка	Решение линейного однородного дифференциального уравнения второго порядка (случай коэффициентов, зависящих от независимой переменной). Решение линейного однородного дифференциального уравнения второго порядка с постоянными коэффициентами.
10	Тема 10. Неоднородные линейные дифференциальные уравнения второго порядка	Решение линейных неоднородных дифференциальных уравнений второго порядка методом вариации постоянных. Нахождение общего решения неоднородных дифференциальных уравнений второго порядка о специальной правой частью. Задача о периодических колебаниях в электрической цепи.
11	Тема 11. Введение в теорию дифференциальных уравнений с граничными условиями	Задача о колебаниях закрепленной струны – нахождение основной частоты и всех допустимых гармоник.

## 6. ПЕРЕЧЕНЬ УЧЕБНО-МЕТОДИЧЕСКОГО ОБЕСПЕЧЕНИЯ ДЛЯ САМОСТОЯТЕЛЬНОЙ РАБОТЫ ОБУЧАЮЩИХСЯ ПО ДИСЦИПЛИНЕ

### - Тематика самостоятельных работ

1. Особые точки автономных дифференциальных уравнений первого порядка. Фазовый портрет решения автономного уравнений.
2. Понятие бифуркации. Фазовые портреты седло-узловой бифуркации и бифуркации типа «Вилка».
3. Уравнения Фридмана для плоской вселенной, заполненной барионным веществом («холодная вселенная»), электромагнитным полем («горячая вселенная») и положительной вакуумной энергией («вселенная Де Ситтера»).
4. Уравнения Фридмана для открытой и замкнутой вселенной, заполненных барионным веществом (либо электромагнитным полем).
5. Демографическая модель Коротаева.
6. Модель «информационной войны» по Михайлову.
7. Уравнение Шрёдингера для частицы, находящейся в потенциальной яме с бесконечно высокими стенками.
8. Приближенное решение линейного дифференциального уравнения методом разложения по полиномиальным рядам.

Основными видами самостоятельной работы обучающихся при изучении дисциплины «Дифференциальные уравнения» являются:

- изучение содержания конспекта лекций на базе рекомендованной учебной литературы, включая информационные образовательные ресурсы;
- подготовка к практическим занятиям;

- подготовка и выполнение заданий по тематике самостоятельных работ;
- подготовка к промежуточной аттестации (экзамену).

Учебно-методическое обеспечение для самостоятельной работы обучающихся составляют:

- Материалы лекций
- Учебно-методическая литература
- Информационные ресурсы "Интернета"
- Фонды оценочных средств

При организации самостоятельного изучения ряда тем лекционных курсов дисциплины студент работает в соответствии с указаниями, выданными преподавателем. Указания по изучению теоретического материала курса составляются дифференцированно по каждой теме и включают в себя следующие элементы:

- название темы;
- цели и задачи изучения темы;
- основные вопросы темы;
- характеристику основных понятий и определений, необходимых студенту для усвоения данной темы;
- список рекомендуемой литературы;
- наиболее важные фрагменты текстов рекомендуемых источников, в том числе таблицы, рисунки, схемы и т. п.;
- краткие выводы, ориентирующие студента на определенную совокупность сведений, основных идей, ключевых положений, систему доказательств, которые необходимо усвоить;
- контрольные вопросы, предназначенные для самопроверки знаний.

Важной составляющей самостоятельной внеаудиторной подготовки студента является работа с литературой. Изучение литературы позволяет выяснить, в каком состоянии в современном мире находится рассматриваемая проблема, что сделано другими авторами в этом направлении, какие вопросы недостаточно ясно освещены, либо не рассмотрены.

Прежде чем приступить к освоению научной литературы, рекомендуется чтение учебников и учебных пособий. Наиболее эффективный метод работы с литературой – метод кодирования, включающий комментирование новых данных, оценку их значения, постановку вопросов, сопоставление полученных сведений с ранее известными. В зависимости от вида внеаудиторной подготовки студента работа с учебной, научной и иной литературой предполагает использование разнообразных форм записей: план, тезисы, цитаты, конспект и пр.

- План представляет собой перечень основных вопросов, рассматриваемых в источнике, и позволяет наилучшим образом уяснить логику мысли автора, упрощает понимание главных моментов научного труда, быстро и глубоко проникнуть в сущность его построения и, следовательно, гораздо легче ориентироваться в его содержании.
- Выписки позволяют в концентрированной форме и с максимальной точностью воспроизвести в произвольном порядке наиболее важные мысли автора, статистические и другие сведения. В отдельных случаях допустимо заменять цитирование изложением, близким к дословному.
- Тезисам присуща значительно более высокая степень концентрации материала, в них отмечается преобладание выводов над общими рассуждениями. Тезисы записываются близко к оригинальному тексту, т. е. без использования прямого цитирования. Тезисы оказываются незаменимыми для подготовки глубокой и всесторонней аргументации письменной работы любой сложности, а также для подготовки выступлений на защите, докладов и пр.
- К написанию аннотаций прибегают в тех случаях, когда подлинная ценность и пригодность исходного источника информации исполнителю письменной работы окончательно неясна, но в то же время о нем необходимо оставить краткую запись с обобщающей характеристикой. Характерной особенностью аннотации наряду с краткостью и обобщенностью ее содержания является и то, что пишется аннотация

всегда после того, как завершено ознакомление с содержанием исходного источника информации. Аннотация пишется почти исключительно своими словами и лишь в крайне редких случаях содержит в себе небольшие выдержки оригинального текста.

- Резюме весьма сходно по своей сути с аннотацией. Однако, в отличие от последней, текст резюме концентрирует в себе данные не из основного содержания исходного источника информации, а из его заключительной части, прежде всего, выводов. Как и в случае с аннотацией, резюме излагается своими словами – выдержки из оригинального текста в нем практически не встречаются.

Для работы над конспектом следует: 1) определить структуру конспектируемого материала, чему в значительной мере способствует письменное ведение плана по ходу изучения оригинального текста; 2) в соответствии со структурой конспекта произвести отбор и последующую запись наиболее существенного содержания оригинального текста - в форме цитат или в изложении, близком к оригиналу; 3) выполнить анализ записей и на его основе – дополнение записей собственными замечаниями, соображениями (располагать все это следует на полях тетради для записей или на отдельных листах-вкладках); 4) завершить формулирование и запись выводов по каждой из частей оригинального текста, а также общих выводов.

Изучение литературы следует начинать с работ, опубликованных в последние годы и наиболее полно раскрывающих вопросы выбранной темы, а затем уже переходить к ранним изданиям. Таким образом, можно проследить характер постановки и решения определенной проблемы различными авторами, ознакомиться с аргументацией их выводов и обобщений с тем, чтобы на основе анализа, систематизирования, осмысления полученного материала выяснить современное состояние вопроса.

Внеаудиторная самостоятельная работа в рамках данной дисциплины включает в себя:

- подготовку к аудиторным занятиям (лекциям и практическим занятиям) и выполнение соответствующих заданий;
- самостоятельную работу над отдельными темами учебных дисциплин в соответствии с учебно-тематическими планами;
- подготовку к экзамену.

Подготовка к аудиторным занятиям проводится в соответствии со следующими рекомендациями:

#### Подготовка к лекционным занятиям

При подготовке к лекционным занятиям студенту рекомендуется повторное ознакомление с пройденными ранее темами, касающимися тематики предстоящей лекции. Это освежит в памяти ключевые понятия и законы, необходимые для успешного освоения нового материала. В соответствии с рабочей программой дисциплины студенту также может быть предложена самостоятельная проработка отдельных вопросов пройденных лекционных тем, знание которых позволит с большей эффективностью изучить новый материал.

#### Подготовка к лабораторным занятиям

При подготовке к лабораторным занятиям по определенной теме дисциплины, прежде всего, необходимо ознакомиться с методическими указаниями по теме лабораторной работы, повторить правила пожарной и электробезопасности, выполнить задание на самостоятельную подготовку, предусматривающее проведение теоретических расчетов измеряемых параметров или характеристик исследуемых линейных электрических цепей или процессов, определить перечень контрольно-измерительной аппаратуры (КИА), ознакомиться с эксплуатационными процедурами используемой в работе КИА, продумать методику проведения экспериментальной части лабораторной работы, повторить изученный ранее теоретический материал, касающийся понятий и законов, рассматриваемых в данной теме и подготовить развернутые ответы на вопросы, приведенные в перечне контрольных вопросов (заданий) для защиты лабораторной работы

#### Подготовка к зачету



При подготовке к зачету с оценкой большую роль играют правильно подготовленные заранее записи и конспекты. В этом случае, остается лишь повторить пройденный материал, учесть то, что было пропущено, восполнить пробелы, закрепить ранее изученный материал.

В ходе самостоятельной подготовки к зачету при анализе имеющегося теоретического и практического материала студенту также рекомендуется проводить постановку различного рода задач по изучаемой теме, что поможет в дальнейшем выявлять критерии принятия тех или иных решений, причины совершения определенного рода ошибок. При ответе на вопросы, поставленные в ходе самостоятельной подготовки, студент вырабатывает в себе способность логически мыслить, искать в анализе событий причинно-следственные связи.

## **7. МЕТОДИЧЕСКИЕ РЕКОМЕНДАЦИИ ПО ВИДАМ ЗАНЯТИЙ**

Методические рекомендации для студентов, обучающихся по индивидуальной образовательной траектории.

На основе учебного плана образовательного учреждения учащийся формирует собственный профиль обучения (индивидуальную образовательную траекторию), действуя по следующим правилам:

-учащийся должен выбрать каждый обязательный предмет на одном из предложенных уровней,

-учащийся может выбрать обязательный предмет по выбору на одном из предложенных уровней,

-учащийся должен выбрать модуль курса,

-учащийся должен выбрать систематический курс,

-учащийся должен выбрать не менее 3 часов (в неделю) элективных курсов,

-учащийся может выбрать еще элективные курсы, если они предложены образовательным учреждением в статусе программы дополнительного образования и организованы.

Аудиторная учебная нагрузка учащихся не должна превышать предельно допустимых объемов.

Выбор учащегося не является разовой акцией:

-учащийся должен выбирать новые элективные курсы перед началом каждого полугодия,

-учащийся должен выбирать новый модуль курса перед началом нового учебного года,

-учащийся может изменить свой выбор обязательного предмета по выбору или уровня освоения его содержания, а также уровня освоения содержания обязательного предмета перед началом второго полугодия.

Изменение индивидуальной образовательной траектории (далее – ИОТ) происходит в соответствии с процедурой, установленной образовательным учреждением для ликвидации академических задолженностей и процедурой изменения ИОТ, принятой в составе Положения образовательного учреждения о профильном обучении на старшей ступени образования. При изменении выбора учащегося его нагрузка по предметам федерального и регионального компонентов должна оставаться неизменной.

Таким образом, должна быть выстроена достаточно гибкая система, в центре которой оказывается ученик, постоянно находящийся в ситуации выбора и выстраивания собственной образовательной траектории.

Задача поддержки самоопределения учащегося должна решаться средствами педагогического сопровождения (педагогического консультирования). В процессе педагогического консультирования предпринимаются педагогические действия, нацеленные на формирование у учащегося умения делать ответственный выбор.

Формирование и корректировка индивидуальных образовательных траекторий учащихся состоит из следующих этапов:

- информирование учащихся о предмете и процедуре выбора,
- фиксация решений (результатов выбора) учащихся,
- формирование групп,

– корректировка состава групп.

Методические рекомендации по работе над конспектом лекций во время и после проведения лекции.

В ходе лекционных занятий обучающимся рекомендуется выполнять следующие действия. Вести конспектирование учебного материала. Обращать внимание на категории, формулировки, раскрывающие содержание тех или иных явлений и процессов, научные выводы и практические рекомендации по их применению. Задавать преподавателю уточняющие вопросы с целью уяснения теоретических положений, разрешения спорных ситуаций.

Желательно оставить в рабочих конспектах поля, на которых во внеаудиторное время можно сделать пометки из рекомендованной литературы, дополняющие материал прослушанной лекции, а также подчеркивающие особую важность тех или иных теоретических положений.

Рекомендации по самостоятельному изучению теоретического материала и выполнению практических занятий.

Самостоятельная работа студента - это вид учебного труда, позволяющий целенаправленно формировать и развивать самостоятельность студента как личностное качество.

Наиболее эффективными формами самостоятельной работы по дисциплине студентов во **внеаудиторное** время, предусматриваются:

– проработка лекционного материала, работа с научно-технической литературой при изучении разделов лекционного курса, вынесенных на самостоятельную проработку;

– подготовка к практическим занятиям;

– решение задач, выданных на практических занятиях;

– подготовка к контрольным и самостоятельным работам.

В ходе самостоятельной работы должна осуществляться главная функция обучения - закрепление знаний, получение новых и превращение их в устойчивые умения и навыки.

Цели и задачи, которые должны быть достигнуты в ходе выполнения самостоятельной работы, заключаются в:

- углублении и закреплении знаний по курсу;
- развитию у студента навыков работы со специальной литературой, научной литературой, статистическими данными;
- приобретении навыков практического применения полученных знаний.

При изучении курса студентам рекомендуется следующая последовательность обучения:

необходимо ознакомиться с рабочей программой учебной курса, руководствуясь содержанием материала по теории и решению задач практикума, а также методическими рекомендациями, представленными в учебно-методическом блоке УМК, проработать учебный материал по рекомендованным учебникам и задачкам; затем следует обратиться к дополнительной литературе; руководствуясь содержанием материала по решению задач в УМК, решить задачи, данные преподавателем на самостоятельное решение; для промежуточной аттестации пройти тестирование на основании перечня вопросов, представленных в УМК; ознакомиться с перечнем вопросов по итоговому контролю знаний, представленному в УМК; посещать консультации, проводимые преподавателем; представить решенные задачи и реферат на проверку преподавателю.

Студентам следует помнить, что обучаемый должен не просто воспроизводить сумму полученных знаний по заданной теме, но и творчески переосмыслить существующее в современной науке подходы к пониманию тех или иных проблем, явлений, событий продемонстрировать и убедительно аргументировать собственную позицию.

Формы самостоятельной работы студента выбираются преподавателем в соответствии с целями, определенными в рабочей программе, и спецификой данного курса. Рекомендуются формы организации самостоятельной работы - анализ и изучение первоисточников, составление и разработка презентаций,

применение кейс-технологий, разработка рефератов, составление заданий, задач, тестов, разработка научных и практических проектов и пр.).

### **Виды и формы организации самостоятельной работы студентов**

<b>Виды СРС</b>	<b>Руководство преподавателя</b>
1. Конспектирование	1. Выборочная проверка
2. Реферирование литературы	2. Разработка тем и проверка
3. Аннотирование книг, статей	3. Образцы аннотаций и проверка
4. Выполнение заданий поискового исследовательского характера	4. Разработка заданий, создание поисковых ситуаций; спецкурс, спецсеминар, составление картотеки по теме
5. Углубленный анализ научно – методической литературе, проведение эксперимента	5. Собеседование по проработанной литературе, составление плана дальнейшей работы, разработка методики получения информации
6. Работа на лекции: составление или слежение за планом чтения лекции, проработка конспекта лекции. Дополнение конспекта рекомендованной литературой	6. Предложение готового плана или предложение составить свой план по ходу или в заключение лекции
7. Практические занятия: в соответствии с инструкциями и методическими указаниями; получение результата	7. Разработка заданий практические занятия, составление методических указаний, алгоритма действий, показателей уровня достижения результата

### **Подготовка к контрольным мероприятиям**

Промежуточный контроль знаний осуществляется в форме письменных контрольных работ, выполняемых на занятии. При подготовке к письменной контрольной работе студент должен освоить теоретический материал по соответствующему разделу, используя конспекты лекций и материал базового учебника. Непосредственно перед аудиторной контрольной работой студентам необходимо повторить материал практических занятий по отмеченным преподавателям темам, а также повторить теоретический материал по данным темам.

Каждый учебный семестр заканчивается зачетно-экзаменационной сессией. Подготовка к зачетно-экзаменационной сессии, сдача зачетов и экзаменов является также самостоятельной работой студента. Основное в

подготовке к сессии – повторение всего учебного материала дисциплины, по которому необходимо сдавать зачет или экзамен.

Только тот студент успевает, кто хорошо усвоил учебный материал. Если студент плохо работал в семестре, пропускал лекции, слушал их невнимательно, не конспектировал, не изучал рекомендованную литературу, то в процессе подготовки к сессии ему придется не повторять уже знакомое, а заново в короткий срок изучать весь учебный материал. Все это зачастую невозможно сделать из-за нехватки времени. Для такого студента подготовка к зачету или экзамену будет трудным, а иногда и непосильным делом, а конечный результат – возможное отчисление из учебного заведения.

## 8. ФОНД ОЦЕНОЧНЫХ СРЕДСТВ ДЛЯ ПРОВЕДЕНИЯ ПРОМЕЖУТОЧНОЙ АТТЕСТАЦИИ ОБУЧАЮЩИХСЯ ПО ДИСЦИПЛИНЕ

### 8.1 Перечень компетенций с указанием этапов их формирования в процессе освоения образовательной программы в рамках учебной

Контролируемые модули, разделы (темы) дисциплины	Индекс контролируемой компетенции (или её части)	Содержание компетенций	Оценочные средства по этапам формирования компетенций	
			текущий контроль по дисциплине	промежуточный контроль по дисциплине
Тема 1. Введение в теорию обыкновенных дифференциальных уравнений. Уравнения с разделяющимися переменными	<b>ОПК-2</b>	Способен проводить экспериментальные и теоретические научные исследования объектов, систем и процессов, обрабатывать и представлять экспериментальные данные		
Тема 2. Однородные дифференциальные уравнения первого порядка	<b>ОПК-2</b>	Способен проводить экспериментальные и теоретические научные исследования объектов, систем и процессов,	Контрольная работа	

		обрабатывать и представлять экспериментальные данные		
Тема 3. Линейные дифференциальные уравнения первого порядка и сводящиеся к ним	<b>ОПК-2</b>	Способен проводить экспериментальные и теоретические научные исследования объектов, систем и процессов, обрабатывать и представлять экспериментальные данные	Контрольная работа	
Тема 4. Уравнения в полных дифференциалах	<b>ОПК-2</b>	Способен проводить экспериментальные и теоретические научные исследования объектов, систем и процессов, обрабатывать и представлять экспериментальные данные	Контрольная работа	
Тема 5. Уравнения с интегрирующим множителем	<b>ОПК-2</b>	Способен проводить экспериментальные и теоретические научные исследования объектов, систем и процессов, обрабатывать и представлять экспериментальные данные		
Тема 6. Уравнения, неразрешённые относительно производной. Уравнение Клеро и уравнение Лагранжа.	<b>ОПК-2</b>	Способен проводить экспериментальные и теоретические научные исследования объектов, систем и процессов, обрабатывать и представлять экспериментальные данные		
Тема 7. Основные определения теории дифференциальных уравнений высших порядков	<b>ОПК-2</b>	Способен проводить экспериментальные и теоретические научные исследования объектов, систем и процессов, обрабатывать и представлять экспериментальные данные		
Тема 8. Уравнения, допускающие	<b>ОПК-2</b>	Способен проводить экспериментальные и теоретические научные	Контрольная работа	

понижение порядка		исследования объектов, систем и процессов, обрабатывать и представлять экспериментальные данные		
Тема 9. Однородные линейные дифференциальные уравнения второго порядка	<b>ОПК-2</b>	Способен проводить экспериментальные и теоретические научные исследования объектов, систем и процессов, обрабатывать и представлять экспериментальные данные		
Тема 10. Неоднородные линейные дифференциальные уравнения второго порядка	<b>ОПК-2</b>	Способен проводить экспериментальные и теоретические научные исследования объектов, систем и процессов, обрабатывать и представлять экспериментальные данные	Контрольная работа	
Тема 11. Введение в теорию дифференциальных уравнений с граничными условиями	<b>ОПК-2</b>	Способен проводить экспериментальные и теоретические научные исследования объектов, систем и процессов, обрабатывать и представлять экспериментальные данные		
				ЭКЗАМЕН





## 8.2. Показатели и критерии оценивания компетенций на различных этапах их формирования

### Критерии определения сформированности компетенций на различных этапах их формирования

Показатели	ниже порогового	пороговый	достаточный	повышенный
<b>Критерии</b>	Компетенция не сформирована. Студент не способен определить основные понятия, воспроизвести основные факты, идеи теории информационных процессов и систем, не знает основные методы решения типовых задач. Не умеет работать со справочной литературой, не способен представить результаты своей работы. Не владеет основной терминологией в предметной области, начальными навыками в области информационных технологий, не способен применять информационные технологии для решения	Компетенция сформирована на «удовлетворительно». Студент дает определения основных понятий, воспроизводит основные факты, идеи теории информационных процессов и систем, знает основные методы решения типовых задач. Умеет работать со справочной литературой, представлять результаты своей работы. Владеет основной терминологией в предметной области, начальными навыками в области информационных технологий, способен применять информационные технологии для решения типовых задач	Компетенция сформирована на «хорошо». Студент понимает связи между различными понятиями теории, аргументирует выбор метода решения задачи и умеет их применять на практике. Применяет методы решения задач в незнакомых ситуациях, умеет корректно выражать и аргументированно обосновывать положения предметной области знания. Способен применять информационные технологии для решения прикладных задач, адаптировать типовые технологии к решению практикоориентированных задач.	Компетенция сформирована «отлично». Студент устанавливает связи между основными концепциями в предметной области, теориями, дисциплинами. Оценивает достоверность полученного решения задачи, методы решения задачи и выбирает оптимальный метод, разрабатывает модели реальных процессов и ситуаций. Способен передавать результат проведенных исследований в виде конкретных рекомендаций в терминах предметной области знания, интерпретировать знания предметной области.

	типовых задач			
--	---------------	--	--	--

Поскольку учебная дисциплина призвана формировать сразу несколько компетенций, критерии оценки целесообразно формировать в два этапа.

1-й этап: определение критериев оценки отдельно по каждой формируемой компетенции. Сущность 1-го этапа состоит в определении шкал оценивания для оценивания отдельно взятой компетенции на основе продемонстрированного обучаемым уровня самостоятельности в применении полученных в ходе изучения учебной дисциплины, знаний, умений и навыков.

### Шкала оценивания компетенций

Оценка «неудовлетворительно» или отсутствие сформированности компетенции	Оценка «удовлетворительно» (зачтено) или низкой уровень освоения компетенции	Оценка «хорошо» (зачтено) или повышенный уровень освоения компетенции	Оценка «отлично» (зачтено) или высокий уровень освоения компетенции
<p>Неспособность обучаемого самостоятельно продемонстрировать наличие знаний при решении заданий, которые были представлены преподавателем вместе с образцом их решения, отсутствие самостоятельности в применении умения к использованию методов освоения учебной дисциплины и неспособность самостоятельно проявить навык повторения решения поставленной задачи по стандартному образцу свидетельствуют об отсутствии сформированной компетенции. Отсутствие подтверждения наличия сформированности компетенции свидетельствует об отрицательных результатах освоения учебной дисциплины</p>	<p>Если обучаемый демонстрирует самостоятельность в применении знаний, умений и навыков к решению учебных заданий в полном соответствии с образцом, данным преподавателем, по заданиям, решение которых было показано преподавателем, следует считать, что компетенция сформирована, но ее уровень недостаточно высок. Поскольку выявлено наличие сформированной компетенции, ее следует оценивать положительно, но на низком уровне</p>	<p>Способность обучающегося продемонстрировать самостоятельное применение знаний, умений и навыков при решении заданий, аналогичных тем, которые представлял преподаватель при потенциальном формировании компетенции, подтверждает наличие сформированной компетенции, причем на более высоком уровне. Наличие сформированной компетенции на повышенном уровне самостоятельности со стороны обучаемого при ее практической демонстрации в ходе решения аналогичных заданий следует оценивать как положительное и устойчиво закрепленное в практическом навыке</p>	<p>Обучаемый демонстрирует способность к полной самостоятельности (допускаются консультации с преподавателем по сопутствующим вопросам) в выборе способа решения неизвестных или нестандартных заданий в рамках учебной дисциплины с использованием знаний, умений и навыков, полученных как в ходе освоения данной учебной дисциплины, так и смежных дисциплин, следует считать компетенцию сформированной на высоком уровне. Присутствие сформированной компетенции на высоком уровне, способность к ее дальнейшему саморазвитию и высокой адаптивности практического применения к изменяющимся условиям профессиональной задачи</p>

2-й этап: определение критериев для оценки уровня обученности по учебной дисциплине на основе комплексного подхода к уровню сформированности всех компетенций, обязательных к формированию в процессе изучения предмета. Сущность 2-го этапа определения критерия оценки по учебной дисциплине заключена в определении подхода к оцениванию на основе ранее полученных данных о сформированности каждой компетенции, обязательной к выработке в процессе изучения предмета. В качестве основного критерия при оценке обучаемого при определении уровня освоения учебной дисциплины наличие сформированных у него компетенций по результатам освоения учебной дисциплины.

Положительная оценка по дисциплине, может выставляться и при не полной сформированности компетенций в ходе освоения отдельной учебной дисциплины, если их формирование предполагается продолжить на более поздних этапах обучения, в ходе изучения других учебных дисциплин.

### Шкала оценивания сформированности компетенций в рамках дисциплины

Оценка «неудовлетворительно» или отсутствие сформированности компетенции	Оценка «удовлетворительно» (зачтено) или низкой уровень освоения компетенции	Оценка «хорошо» (зачтено) или повышенный уровень освоения компетенции	Оценка «отлично» (зачтено) или высокий уровень освоения компетенции
<p>Уровень освоения дисциплины, при котором у обучаемого не сформировано более 50% компетенций. Если же учебная дисциплина выступает в качестве итогового этапа формирования компетенций (чаще всего это дисциплины профессионального цикла) оценка «неудовлетворительно» должна быть выставлена при отсутствии сформированности хотя бы одной компетенции</p>	<p>При наличии более 50% сформированных компетенций по дисциплинам, имеющим возможность до-формирования компетенций на последующих этапах обучения. Для дисциплин итогового формирования компетенций естественно выставлять оценку «удовлетворительно», если сформированы все компетенции и более 60% дисциплин профессионального цикла «удовлетворительно»</p>	<p>Для определения уровня освоения промежуточной дисциплины на оценку «хорошо» обучающийся должен продемонстрировать наличие 80% сформированных компетенций, из которых не менее 1/3 оценены отметкой «хорошо». Оценивание итоговой дисциплины на «хорошо» обуславливается наличием у обучаемого всех сформированных компетенций причем общепрофессиональных компетенции по учебной дисциплине должны быть сформированы не менее чем на 60% на повышенном уровне, то есть с оценкой «хорошо».</p>	<p>Оценка «отлично» по дисциплине с промежуточным освоением компетенций, может быть выставлена при 100% подтверждении наличия компетенций, либо при 90% сформированных компетенций, из которых не менее 2/3 оценены отметкой «хорошо». В случае оценивания уровня освоения дисциплины с итоговым формированием компетенций оценка «отлично» может быть выставлена при подтверждении 100% наличия сформированной компетенции у обучаемого, выполнены требования к получению оценки «хорошо» и освоены на «отлично» не менее 50% общепрофессиональных компетенций</p>

### **8.3. Типовые контрольные задания или иные материалы, необходимые для оценки результатов освоения образовательной программы в рамках учебной дисциплины**

#### **8.3.1 Задачи для контрольных работ**

**Целью проведения контрольных работ** является закрепление, углубление и систематизация знаний студентов, полученных на лекциях и в процессе самостоятельной работы; проведение контрольных работ позволяет ускорить контроль за усвоением знаний и объективизировать процедуру оценки знаний студента.

#### **Проверяемые компетенции:**

Способен проводить экспериментальные и теоретические научные исследования объектов, систем и процессов, обрабатывать и представлять экспериментальные данные (ОПК-2).

#### **Примеры.**

#### **К теме 2. Однородные дифференциальные уравнения первого порядка**

1. Найти общее решение

$$(x^2 + 2xy) dx + xy dy = 0$$

2. Найти общее решение

$$xy' \sin\left(\frac{y}{x}\right) = y \sin\left(\frac{y}{x}\right) - x$$

3. Решить задачу Коши

$$\begin{aligned}x^2y' - xy - y^2 &= 4x^2 \\ y(1) &= 2\end{aligned}$$

**К теме 3. Линейные дифференциальные уравнения первого порядка и сводящиеся к ним**

1. Решить задачу Коши

$$\begin{aligned}y' \cos^2 x + y &= \tan x \\ y(0) &= 0\end{aligned}$$

2. Найти общее решение

$$y' + 2xy = xe^{-x^2}$$

3. Найти общее решение

$$(1 + x^2)y' + y = \arctan x$$

**К теме 4. Уравнения в полных дифференциалах**

Решить уравнения:

1.  $(x + y - 1) dx + (e^y + x) dy = 0$

2.  $(x + \sin y) dx + (x \cos y + \sin y) dy = 0$

3.  $\left(\frac{y}{x^2+y^2} - y\right) dx + \left(e^y - x - \frac{x}{x^2+y^2}\right) dy = 0$

**К теме 8. Уравнения, допускающие понижение порядка**

Установить типы уравнений и найти их общие решения

1.  $y y'' - y'^2 = 1$

2.  $(1 - x^2)y'' - xy' = 2$

3.  $3y'^2 = 4y y'' + y^2$

**К теме 10. Неоднородные линейные дифференциальные уравнения второго порядка**

1. Найти частное решение



$$y'' + y' - 2y = \cos x - 3 \sin x$$

$$y(0) = 1$$

$$y'(0) = 2$$

2. Найти общее решение

$$y'' - 6y' + 8y = 3x^2 + 2x + 1$$

3. Найти частное решение

$$y'' - 8y' + 16y = e^{4x}$$

$$y(0) = 0$$

$$y'(0) = 1$$

### Шкала оценивания результатов контрольных работ

Дескрипторы	Минимальный ответ	Изложенный, раскрытый ответ	Законченный, полный ответ	Образцовый, примерный, достойный подражания ответ
Решение задачи	Задача не решена	Задача решена не полностью, но в соответствии с алгоритмом	Задача решена в соответствии с алгоритмом, присутствуют незначительные вычислительные ошибки	Задача решена полностью в соответствии с алгоритмом
<b>Итоговая оценка</b>	<b>Неудовлетворительно</b>	<b>Удовлетворительно</b>	<b>Хорошо</b>	<b>Отлично</b>

### 8.3.2 Промежуточный контроль по дисциплине

**Промежуточный контроль** проводится в форме экзамена в 3-м семестре, к которому допускаются студенты, успешно выполнившие все контрольные работы. Зачет по дисциплине служит для оценки работы студента в течение семестра и призван выявить уровень, прочность и систематичность полученных им теоретических и практических знаний, приобретения навыков самостоятельной работы, развития творческого мышления, умение

синтезировать полученные знания и применять их в решении практических задач.

Вопросы предполагают контроль общих методических знаний и умений, способность студентов проиллюстрировать их примерами, индивидуальными материалами, составленными студентами в течение курса. Каждый студент имеет право воспользоваться лекционными материалами и методическими разработками.

По итогам зачета выставляется оценка по шкале порядка: «зачтено», «незачтено».

### **Проверяемые компетенции:**

Способен проводить экспериментальные и теоретические научные исследования объектов, систем и процессов, обрабатывать и представлять экспериментальные данные (ОПК-2).

### **Вопросы для промежуточного контроля (экзамена).**

1. Основные понятия теории обыкновенных дифференциальных уравнений первого порядка.
2. Уравнения с разделяющимися переменными и приводящиеся к ним.
3. Однородные дифференциальные уравнения.
4. Линейные дифференциальные уравнения первого порядка. Метод Бернулли.
5. Линейные дифференциальные уравнения первого порядка. Метод вариации произвольной постоянной.
6. Физические задачи, приводящие к линейным неоднородным дифференциальным уравнениям 1-го порядка и их решения.
7. Уравнение Бернулли. Уравнение Риккати.
8. Дифференциальные уравнения в полных дифференциалах.
9. Уравнение Клеро.
10. Уравнение Лагранжа.

11. Основные понятия теории обыкновенных дифференциальных уравнений высших порядков. Понятие частного и общего решений дифференциальных уравнений.
12. Сведение уравнений высших порядков к системе дифференциальных уравнений первого порядка. Постановка задачи Коши для таких уравнений.
13. Методы понижения порядка дифференциальных уравнений.
14. Структура решений линейных дифференциальных уравнений  $n$ -го порядка. Свойства решений.
15. Условия линейной независимости решений линейных однородных дифференциальных уравнений. Определитель Вронского и его свойства.
16. Метод вариации постоянных для линейных неоднородных дифференциальных уравнений второго порядка.
17. Общее решение линейного однородного дифференциального уравнения с постоянными коэффициентами. Характеристическое уравнение и его корни.
18. Общее решение линейного неоднородного дифференциального уравнения с постоянными коэффициентами и специальной правой частью. Случаи действительных и мнимых корней характеристического уравнения.
19. Общее решение линейного неоднородного дифференциального уравнения с постоянными коэффициентами и специальной правой частью. Случай комплексных корней характеристического уравнения.
20. Физические задачи, приводящие к линейным неоднородным дифференциальным уравнениям второго порядка с постоянными коэффициентами.
21. Дифференциальные уравнения с граничными условиями. Колебания закрепленной струны.

#### **8.4 Методические материалы, определяющие процедуры оценивания знаний, умений, навыков и (или) опыта деятельности, характеризующие этапы формирования компетенций**

Оценка знаний, умений, навыков, характеризующая этапы формирования компетенций по дисциплине «Дифференциальные уравнения» проводится в форме текущей и промежуточной аттестации.

Контроль текущей успеваемости обучающихся – текущая аттестация – проводится в ходе семестра с целью определения уровня усвоения обучающимися знаний; формирования у них умений и навыков; своевременного выявления преподавателем недостатков в подготовке студентов и принятия необходимых мер по ее корректировке; совершенствованию методики обучения; организации учебной работы и оказания обучающимся индивидуальной помощи.

К контролю текущей успеваемости относятся проверка знаний, умений и навыков обучающихся:

- на занятиях (по результатам выполнения контрольных работ);
- по результатам проверки качества конспектов лекций и иных материалов.

Промежуточная аттестация по дисциплине проводится с целью выявления соответствия уровня теоретических знаний, практических умений и навыков по дисциплине «Дифференциальные уравнения» требованиям ФГОС ВО по направлению подготовки 03.03.03 «Радиофизика» в форме экзамена.

Зачет проводится после завершения изучения дисциплины в объеме рабочей учебной программы. Форма проведения зачета определяется учебно-методическим советом института (устный – по билетам, либо путем собеседования по вопросам; письменная работа, тестирование и др.). Оценка по результатам зачета – «зачтено», «незачтено».

«Зачтено» ставится, если содержание ответа на вопросы, представленные в билете, представляют собой логически завершенный ответ, в котором используются все необходимые понятия по данной теме; имеет место правильная запись формулировок и алгоритмов. «Зачтено» также ставится в

случае неполного, но правильного ответа на вопросы. При этом в ответе могут отсутствовать некоторые несущественные элементы содержания, или при их раскрытии понятий допущены неточности или незначительные ошибки, которые свидетельствуют о недостаточном уровне овладения отдельными умениями, (ошибки при написании определений, формул, алгоритмов). При наличии более 50% сформированных компетенций по дисциплинам, имеющим возможность до-формирования компетенций на последующих этапах обучения. Для дисциплин итогового формирования компетенций естественно выставлять оценку «зачтено», если сформированы все компетенции и более 60% дисциплин профессионального цикла «зачтено».

«Незачтено» ставится, если в ответе на вопросы практически отсутствуют понятия, которые необходимы для раскрытия содержания темы, что может свидетельствовать о неполном и поверхностном владении материалом. Уровень освоения дисциплины, при котором у обучаемого не сформировано более 50% компетенций. Если же учебная дисциплина выступает в качестве итогового этапа формирования компетенций (чаще всего это дисциплины профессионального цикла) оценка «незачтено» должна быть выставлена при отсутствии сформированности хотя бы одной компетенции.

Все виды текущего контроля осуществляются на лабораторных занятиях. Каждая форма контроля по дисциплине включает в себя теоретические вопросы, позволяющие оценить уровень освоения студентами знаний и практические задания, выявляющие степень сформированности умений и навыков.

Процедура оценивания компетенций обучающихся основана на следующих стандартах:

1. Периодичность проведения оценки (на каждом занятии).
2. Многоступенчатость: оценка (как преподавателем, так и студентами группы) и самооценка обучающегося, обсуждение результатов и комплекса мер по устранению недостатков.

3. Единство используемой технологии для всех обучающихся, выполнение условий сопоставимости результатов оценивания.

4. Соблюдение последовательности проведения оценки: предусмотрено, что развитие компетенций идет по возрастанию их уровней сложности, а оценочные средства на каждом этапе учитывают это возрастание.

**Краткая характеристика процедуры реализации текущего и промежуточного контроля по дисциплине для оценки компетенций обучающихся представлена в таблице:**

№ п/п	Наименование оценочного средства	Краткая характеристика процедуры оценивания компетенций	Представление оценочного средства в фонде
1	Контрольная работа	Проводится на практических занятиях. Позволяет оценить уровень знаний студентами теоретического материала по дисциплине и наличие навыков применения алгоритмов решения различных типов дифференциальных уравнений. Осуществляется на бумажных носителях по вариантам. Количество вопросов в каждом варианте определяется преподавателем в зависимости от сложности темы. Отведенное время на подготовку определяет преподаватель.	Фонд заданий к контрольным работам
2	Экзамен	Проводится в заданный срок, согласно графику учебного процесса. При выставлении оценок учитывается уровень приобретенных компетенций студента. Компонент «знать» оценивается теоретическими вопросами по содержанию дисциплины, компоненты «уметь» и «владеть» - практикоориентированными заданиями. Аудиторное время, отведенное студенту, на подготовку - 30 мин.	Комплект вопросов к зачету

**9. ПЕРЕЧЕНЬ ОСНОВНОЙ И ДОПОЛНИТЕЛЬНОЙ ЛИТЕРАТУРЫ, НЕОБХОДИМОЙ ДЛЯ ОСВОЕНИЯ ДИСЦИПЛИНЫ**

*Основная литература.*

1. Жукова, Г. С. Дифференциальные уравнения : учебник / Г. С. Жукова. — Москва : ИНФРА-М, 2019. — 504 с. — (Высшее образование: Бакалавриат). - ISBN 978-5-16-015970-6. - Текст : электронный. - URL: <https://znanium.com/catalog/product/1072180>
2. Жукова, Г. С. Дифференциальные уравнения в примерах и задачах : учебное пособие / Г.С. Жукова. — Москва : ИНФРА-М, 2019. — 348 с. — (Высшее образование: Бакалавриат). — DOI 10.12737/1072182. - ISBN 978-5-16-015971-3. - Текст : электронный. - URL: <https://znanium.com/catalog/product/1864884>

### *Дополнительная литература.*

1. Осадчий, Ю. М. Дифференциальные уравнения : учеб. пособие / Ю.М. Осадчий. — Москва : ИНФРА-М, 2019. — 157 с. - ISBN 978-5-16-107965-2. - Текст : электронный. - URL: <https://znanium.com/catalog/product/1039633>).
2. Ряднов, А. В. Дифференциальные уравнения : учебное пособие / А. В. Ряднов, Т. В. Меренкова, В. В. Трубаев. - Москва : РУТ (МИИТ), 2018. - 146 с. - Текст : электронный. - URL: <https://znanium.com/catalog/product/189685>

## **10. ПЕРЕЧЕНЬ РЕСУРСОВ ИНФОРМАЦИОННО-ТЕЛЕКОММУНИКАЦИОННОЙ СЕТИ «ИНТЕРНЕТ», НЕОБХОДИМЫХ ДЛЯ ОСВОЕНИЯ ДИСЦИПЛИНЫ**

- ЭБС ПРОСПЕКТ <http://ebs.prospekt.org/books>
- ЭБС Консультант студента <https://www.studmedlib.ru/cgi-bin/mb4>
- ЭБС ZNANIUM <https://znanium.com/catalog/document?id=333215>
- НЭБ Национальная электронная библиотека <https://rusneb.ru/>
- ЭБС IBOOS.RU <https://ibooks.ru/>
- Электронно-библиотечная система (ЭБС) Кантитана (<https://elib.kantiana.ru/>)

## **11. ПЕРЕЧЕНЬ ИНФОРМАЦИОННЫХ ТЕХНОЛОГИЙ, ИСПОЛЬЗУЕМЫХ ПРИ ОСУЩЕСТВЛЕНИИ ОБРАЗОВАТЕЛЬНОГО ПРОЦЕССА ПО ДИСЦИПЛИНЕ**

- система электронного образовательного контента БФУ им. И. Канта – <https://lms.kantiana.ru/> , обеспечивающую разработку и комплексное использование электронных образовательных ресурсов;
- серверное программное обеспечение, необходимое для функционирования сервера и связи с системой электронного обучения через Интернет;
- платформа для проведения онлайн вебинаров Microsoft Teams;
- установленное на рабочих местах студентов ПО: Microsoft Windows 7, Microsoft Office Standart 2010, антивирусное программное обеспечение Kaspersky Endpoint Security.

## **12. ОПИСАНИЕ МАТЕРИАЛЬНО-ТЕХНИЧЕСКОЙ БАЗЫ, НЕОБХОДИМОЙ ДЛЯ ОСУЩЕСТВЛЕНИЯ ОБРАЗОВАТЕЛЬНОГО ПРОЦЕССА ПО ДИСЦИПЛИНЕ**

1. Учебная аудитория (227).
2. Белая магнитно-маркерная доска;



**МИНИСТЕРСТВО НАУКИ И ВЫСШЕГО ОБРАЗОВАНИЯ  
РОССИЙСКОЙ ФЕДЕРАЦИИ**  
федеральное государственное автономное образовательное учреждение выс-  
шего образования «Балтийский федеральный университет имени Иммануила  
Канта»  
Институт физико-математических наук и информационных технологий

**РАБОЧАЯ ПРОГРАММА ДИСЦИПЛИНЫ**

**«Теория вероятностей и математическая статистика»**

**Шифр: 03.03.03**

**Направление подготовки: «Радиофизика»**

**Профиль: «Компьютерная электроника и информационные технологии»**

**Квалификация (степень) выпускника: бакалавр**

Калининград  
2021

## Лист согласования

**Составитель:** Омелян Ольга Михайловна, старший преподаватель института физико-математических наук и информационных технологий

Рабочая программа утверждена на заседании учебно-методического совета института физико-математических наук и информационных технологий

Протокол № 02/21 от «22» марта 2021 г.

Председатель учебно-методического совета института физико-математических наук и информационных технологий  
Первый заместитель директора ИФМНиИТ, к. ф.-м. н., доцент

Шпилевой А. А

Ведущий менеджер

Бурмистров В. И.

## Содержание

1. Наименование дисциплины.
2. Перечень планируемых результатов обучения по дисциплине, соотнесенных с планируемыми результатами освоения образовательной программы.
3. Место дисциплины в структуре образовательной программы.
4. Виды учебной работы по дисциплине.
5. Содержание дисциплины, в том числе практической подготовки в рамках дисциплины, структурированное по темам.
6. Перечень учебно-методического обеспечения для самостоятельной работы обучающихся по дисциплине.
7. Методические рекомендации по видам занятий
8. Фонд оценочных средств
  - 8.1. Перечень компетенций с указанием этапов их формирования в процессе освоения образовательной программы в рамках учебной дисциплины
  - 8.2. Типовые контрольные задания или иные материалы, необходимые для оценки знаний, умений и навыков и (или) опыта деятельности в процессе текущего контроля
  - 8.3. Перечень вопросов и заданий для промежуточной аттестации по дисциплине
  - 8.4. Планируемые уровни сформированности компетенций обучающихся и критерии оценивания
9. Перечень основной и дополнительной учебной литературы, необходимой для освоения дисциплины
11. Перечень информационных технологий, используемых при осуществлении образовательного процесса по дисциплине.
12. Описание материально-технической базы, необходимой для осуществления образовательного процесса по дисциплине

**Наименование дисциплины – «Теория вероятностей и математическая статистика».**

**1. ПЕРЕЧЕНЬ ПЛАНИРУЕМЫХ РЕЗУЛЬТАТОВ ОБУЧЕНИЯ ПО ДИСЦИПЛИНЕ,  
СООТНЕСЕННЫХ С ПЛАНИРУЕМЫМИ РЕЗУЛЬТАТАМИ ОСВОЕНИЯ  
ОБРАЗОВАТЕЛЬНОЙ ПРОГРАММЫ**

03.03.03 «РАДИОФИЗИКА», ПРОФИЛЬ ПОДГОТОВКИ «КОМПЬЮТЕРНАЯ  
ЭЛЕКТРОНИКА И ИНФОРМАЦИОННЫЕ ТЕХНОЛОГИИ»

Целью освоения дисциплины «Теория вероятностей и математическая статистика» является изучение основных понятий теории вероятностей и методов обработки статистических данных.

Задачами дисциплины являются овладение понятийным аппаратом и теоремами теории вероятностей; изучение типовых методов решения задач, связанных с вероятностями случайных событий и случайными величинами; приобретение умения производить анализ первичной статистической информации.

**2. Перечень планируемых результатов обучения по дисциплине, соотнесенных с планируемыми результатами освоения образовательной программы**

Код и содержание компетенции	Результаты освоения образовательной программы (ИДК)	Результаты обучения по дисциплине
ОПК-2. Способен проводить экспериментальные и теоретические научные исследования объектов, систем и процессов, обрабатывать и представлять экспериментальные данные;	ОПК-2.1. Знает основные методы и средства проведения теоретических и экспериментальных исследований ОПК-2.2. Умеет выбирать способы и средства измерений и проводить теоретические и экспериментальные исследования ОПК-2.3. Владеет способами обработки и представления полученных данных и оценки погрешности результатов измерений	<b>Знать:</b> <i>основные понятия и методы теории вероятностей и математической статистики</i> <b>Уметь:</b> <i>логически мыслить, подбирать формулы, соответствующие типам задач, использовать математические методы и модели для решения прикладных задач</i> <b>Владеть:</b> <i>основными приемами и способами вычисления вероятностей наступления случайных событий, их числовых характеристик, оценок, а также методами количественного анализа процессов обработки, поиска и передачи информации</i>

### **3. Место дисциплины в структуре образовательной программы**

Дисциплина «Теория вероятностей и математическая статистика» представляет собой дисциплину *обязательной* части блока дисциплин (модулей) подготовки студентов.

### **4. Виды учебной работы по дисциплине.**

Виды учебной работы по дисциплине зафиксированы учебным планом основной профессиональной образовательной программы по указанному направлению и профилю, выражаются в академических часах. Часы контактной работы и самостоятельной работы студента и часы, отводимые на процедуры контроля, могут различаться в учебных планах ОПОП по формам обучения. Объем контактной работы включает часы контактной аудиторной работы (лекции/практические занятия/ лабораторные работы), контактной внеаудиторной работы (контроль самостоятельной работы), часы контактной работы в период аттестации. Контактная работа, в том числе может проводиться посредством электронной информационно-образовательной среды университета с использованием ресурсов сети Интернет и дистанционных технологий

### **5. Содержание дисциплины, структурированное по темам (разделам)**

Исходя из рамок, установленных учебным планом по трудоемкости и видам учебной работы по дисциплине, преподаватель самостоятельно выбирает тематику занятий по формам и количеству часов проведения контактной работы: лекции и иные учебные занятия, предусматривающие преимущественную передачу учебной информации преподавателем и (или) занятия семинарского типа (семинары, практические занятия, практикумы, лабораторные работы, коллоквиумы и иные аналогичные занятия), и (или) групповые консультации, и (или) индивидуальную работу обучающихся с преподавателем, в том числе индивидуальные консультации (по курсовым работам/проектам – при наличии курсовой работы/проекта по данной дисциплине в учебном плане). Рекомендуемая тематика занятий максимально полно реализуется в контактной работе со студентами очной формы обучения. В случае реализации образовательной программы в заочной / очно-заочной форме трудоемкость дисциплины сохраняется, однако объем учебного материала в значительной части осваивается студентами в форме самостоятельной работы. При этом требования к ожидаемым образовательным результатам студентов по данной дисциплине не зависят от формы реализации образовательной программы.

№ п/п	Наименование раздела	Содержание раздела
1	Тема 1. Вероятности случайных событий	<p>Определения суммы, произведения, разности событий, противоположного события. Определение классической вероятности. Формулы числа размещений, перестановок и сочетаний.</p> <p>Свойство устойчивости относительной частоты. Определение статистической вероятности. Определение геометрической вероятности.</p> <p>Аксиомы вероятности. Расширенная аксиома сложения. Следствия из аксиом. Условная вероятность (классический подход). Условная вероятность (аксиоматический подход). Формула умножения вероятностей (для двух и для трех событий).</p> <p>Независимые события. Формула умножения вероятностей для двух независимых событий. Формула полной вероятности. Априорные и апостериорные вероятности гипотез. Формула Байеса.</p>
2	Тема 2. Случайные величины	<p>Понятие случайной величины (СВ). Дискретная случайная величина (ДСВ). Закон распределения ДСВ. Определение СВ. Формула Бернулли. Биномиальное распределение. Формула Пуассона. Распределение Пуассона.</p> <p>Функция распределения СВ. Свойства функции распределения. Формула вероятности попадания СВ на полуинтервал <math>[a, b)</math>. Непрерывная случайная величина (НСВ). Плотность распределения НСВ. Теорема о вероятности попадания НСВ в заданную точку. Свойства <math>C1-C4</math> плотности распределения.</p> <p>Математическое ожидание ДСВ и НСВ. Свойства математического ожидания. Дисперсия и стандартное отклонение СВ. Вспомогательная формула для дисперсии. Свойства дисперсии. Начальный момент <math>k</math>-го порядка. Центральный момент <math>k</math>-го порядка. Формулы, выражающие центральные моменты через начальные. Коэффициент асимметрии. Формула плотности нормального распределения. Формула плотности нормального распределения.</p> <p>Система случайных величин (ССВ). Дискретная ССВ. Функция распределения ССВ. Свойства функции распределения ССВ. Непрерывная ССВ (НССВ). Плотность распределения НССВ. Теорема о вероятности попадания НССВ в прямоугольник. Свойства плотности распределения НССВ. Ковариация ССВ. Формула для ковариации. Свойства ковариации. Коэффициент корреляции. Свойства коэффициента корреляции.</p>
3	Тема 3 Основы математической статистики	<p>Генеральная совокупность, выборка Варианта, дискретный вариационный ряд</p> <p>Относительная частота варианты</p> <p>Полигон частот</p> <p>Полигон относительных частот</p> <p>Статистическая оценка параметра</p> <p>Несмещённость</p> <p>Исправленная выборочная дисперсия</p> <p>Состоятельность</p> <p>Достаточный признак состоятельности</p> <p>Эффективность</p> <p>Неравенство Рао – Крамера</p> <p>Начальный эмпирический момент <math>k</math>-го порядка</p>

		<p>Центральный эмпирический момент <math>k</math>-го порядка          Функция правдоподобия для непрерывной СВ          Уравнение правдоподобия          Интервальная оценка параметра          Доверит. интервал для оценки <math>a</math> при известном <math>\square</math>.          Доверит. интервал для оценки <math>a</math> при неизвестном <math>\square</math>.          Распределение Пирсона          Г-распределение.          Мат. ожидание и дисперсия распределения Пирсона          Квантиль распределения Пирсона          Распределение Стьюдента          Плотность распределения Стьюдента          Мат. ожидание и дисперсия распределения Стьюдента          Квантиль распределения Стьюдента          Статистическая гипотеза          Ошибка первого рода          Ошибка второго рода          Уровень значимости          Мощность критерия          Принцип выбора критической области          Линейная регрессионная модель с одним предиктором          Выборочный коэффициент корреляции          Система нормальных уравнений МНК (с одним предиктором)          Линейная регрессионная модель с несколькими предикторами          Система нормальных уравнений МНК (в матричной форме)</p>
--	--	---

## 6. Перечень учебно-методического обеспечения для самостоятельной работы обучающихся по дисциплине

Рекомендуемая тематика учебных занятий в форме контактной работы:

Рекомендуемая тематика учебных занятий лекционного типа (предусматривающих преимущественную передачу учебной информации преподавателями):

№ п/п	Наименование раздела дисциплины	Тема лекций
1	Тема 1. Вероятности случайных событий	1. Случайные события 2. Вычисление вероятностей 3. Условные вероятности
2	Тема 2. Случайные величины	4. Дискретные случайные величины 5. Непрерывные случайные величины 6. Моменты. Формулы Лапласа. 7. Дискретные системы случайных величин 8. Двумерные непрерывные случайные величины
3	Тема 3 Основы математической статистики	9. Дискретный статистический ряд 10. Интервальный статистический ряд 11. Доверительные интервалы 12. Выравнивающая кривая 13. Проверка гипотезы о нормальном законе 14. Линейная регрессия 15. Параболическая регрессия

## Рекомендуемая тематика практических занятий (при наличии)

№ п/п	Наименование раздела дисциплины	Тема практических занятий
1	Тема 1. Вероятности случайных событий	1. Случайные события 2. Вычисление вероятностей 3. Условные вероятности
2	Тема 2. Случайные величины	4. Дискретные случайные величины 5. Непрерывные случайные величины 6. Моменты. Формулы Лапласа. 7. Дискретные системы случайных величин 8. Двумерные непрерывные случайные величины
3	Тема 3 Основы математической статистики	9. Дискретный статистический ряд 10. Интервальный статистический ряд 11. Доверительные интервалы 12. Выравнивающая кривая 13. Проверка гипотезы о нормальном законе 14. Линейная регрессия 15. Параболическая регрессия

## Требования к самостоятельной работе студентов

1. При подготовке к лекционным занятиям студенту рекомендуется повторное ознакомление с пройденными ранее темами, касающимися тематики предстоящей лекции. Это освежит в памяти ключевые понятия и законы, необходимые для успешного освоения нового материала. *Работа с лекционным материалом, предусматривающая проработку конспекта лекций и учебной литературы, по следующим темам: Случайные события. Вычисление вероятностей. Условные вероятности. Дискретные случайные величины. Непрерывные случайные величины. Моменты. Формулы Лапласа. Дискретные системы случайных величин. Двумерные непрерывные случайные величины.*

2. При подготовке к практическим занятиям по определенной теме дисциплины, прежде всего, необходимо ознакомиться с методическими указаниями по теме практической работы, повторить правила пожарной и электробезопасности, выполнить задание на самостоятельную подготовку, предусматривающее проведение теоретических расчетов измеряемых параметров или характеристик исследуемых линейных электрических цепей или процессов, определить перечень контрольно-измерительной аппаратуры (КИА), ознакомиться с эксплуатационными процедурами используемой в работе КИА, продумать методику проведения экспериментальной части лабораторной работы, повторить изученный ранее теоретический материал, касающийся понятий и законов, рассматриваемых в данной теме и подготовить развернутые ответы на вопросы, приведенные в перечне контрольных вопросов (заданий) для защиты практической работы

Руководствуясь положениями статьи 47 и статьи 48 Федерального закона от 29 декабря 2012 г. N 273-ФЗ «Об образовании в Российской Федерации» научно-педагогические работ-



ники и иные лица, привлекаемые университетом к реализации данной образовательной программы, пользуются предоставленными академическими правами и свободами в части свободы преподавания, свободы от вмешательства в профессиональную деятельность; свободы выбора и использования педагогически обоснованных форм, средств, методов обучения и воспитания; права на творческую инициативу, разработку и применение авторских программ и методов обучения и воспитания в пределах реализуемой образовательной программы и отдельной дисциплины.

Исходя из рамок, установленных учебным планом по трудоемкости и видам учебной работы по дисциплине, преподаватель самостоятельно выбирает тематику занятий по формам и количеству часов проведения контактной работы: лекции и иные учебные занятия, предусматривающие преимущественную передачу учебной информации преподавателем и (или) занятия семинарского типа (семинары, практические занятия, практикумы, лабораторные работы, коллоквиумы и иные аналогичные занятия), и (или) групповые консультации, и (или) индивидуальную работу обучающихся с преподавателем, в том числе индивидуальные консультации (по курсовым работам/проектам – при наличии курсовой работы/проекта по данной дисциплине в учебном плане).

Рекомендуемая тематика занятий максимально полно реализуется в контактной работе со студентами очной формы обучения. В случае реализации образовательной программы в заочной / очно-заочной форме трудоемкость дисциплины сохраняется, однако объем учебного материала в значительной части осваивается студентами в форме самостоятельной работы. При этом требования к ожидаемым образовательным результатам студентов по данной дисциплине не зависят от формы реализации образовательной программы.

## **7. Методические рекомендации по видам занятий**

Лекционные занятия.

В ходе лекционных занятий обучающимся рекомендуется выполнять следующие действия. Вести конспектирование учебного материала. Обращать внимание на категории, формулировки, раскрывающие содержание тех или иных явлений и процессов, научные выводы и практические рекомендации по их применению. Задавать преподавателю уточняющие вопросы с целью уяснения теоретических положений, разрешения спорных ситуаций.

Желательно оставить в рабочих конспектах поля, на которых во внеаудиторное время можно сделать пометки из рекомендованной литературы, дополняющие материал прослушанной лекции, а также подчеркивающие особую важность тех или иных теоретических положений.

Практические и семинарские занятия.

На практических и семинарских занятиях в зависимости от темы занятия выполняется поиск информации по решению проблем, практические упражнения, контрольные работы, выработка индивидуальных или групповых решений, итоговое обсуждение с обменом знаниями, участие в круглых столах, разбор конкретных ситуаций, командная работа, представление портфолио и т.п.

Самостоятельная работа.

Самостоятельная работа осуществляется в виде изучения литературы, эмпирических данных по публикациям и конкретных ситуаций из практики, подготовке индивидуальных работ, работа с лекционным материалом, самостоятельное изучение отдельных тем дисциплины; поиск и обзор литературы и электронных источников; чтение и изучение учебника и учебных пособий.

## 8. Фонд оценочных средств

### 8.1. Перечень компетенций с указанием этапов их формирования в процессе освоения образовательной программы в рамках учебной дисциплины

Основными этапами формирования указанных компетенций при изучении обучающимися дисциплины являются последовательное изучение содержательно связанных между собой тем учебных занятий. Изучение каждой темы предполагает овладение обучающимися необходимыми компетенциями. Результат аттестации обучающихся на различных этапах формирования компетенций показывает уровень освоения компетенций.

Контролируемые модули, разделы (темы) дисциплины	Индекс контролируемой компетенции (или её части)	Оценочные средства по этапам формирования компетенций
		текущий контроль по дисциплине
Тема 1. Вероятности случайных событий	ОПК-2	Задачи самостоятельных работ. Задачи контрольной работы. Вопросы опроса.
Тема 2. Случайные величины	ОПК-2	Задачи самостоятельных работ. Задачи контрольной работы. Вопросы опроса.
Тема 3 Основы математической статистики	ОПК-2	Задачи самостоятельных работ. Задачи контрольной работы. Вопросы опроса.
		зачет

## 8.2. Типовые контрольные задания или иные материалы, необходимые для оценки знаний, умений и навыков и (или) опыта деятельности в процессе текущего контроля

### Задачи самостоятельных работ

**Целью самостоятельных работ** является закрепление умений и навыков решения задач, приобретенных на практических занятиях; тематика самостоятельных работ охватывает весь спектр типовых задач, разбираемых на практических занятиях; проведение самостоятельных работ предоставляет преподавателю возможность оперативной обратной связи от студентов, а студентам позволяет сформировать навыки самопроверки и самостоятельного поиска необходимой информации, что существенно повышает качество обучения.

#### САМОСТОЯТЕЛЬНАЯ РАБОТА №1

##### «Случайные события»

Задание №1. Подброшены две игральные кости. Какова вероятность события «произведение выпавших чисел делится на три либо на два»?

Задание №2. В корзине 2 белых, 3 синих и 5 красных шаров. Наугад извлечены три шара. Какова вероятность, что среди извлеченных шаров окажется 2 белых и синий?

#### САМОСТОЯТЕЛЬНАЯ РАБОТА №2

##### «Условные вероятности»

Задание №1. В первой клетке содержатся 5 попугаев, из которых 3 – говорящих, во второй клетке – 6 попугаев, все говорящие. Из первой клетки взяли наугад одного попугая и пересадили во вторую. Затем из второй клетки случайным образом взяли одного попугая и продали его покупателю, желающему приобрести собеседника. Какова вероятность, что покупателю достанется говорящий попугай?

Задание №2. Два автомата производят одинаковые детали, которые поступают на общий конвейер, причем 1-й автомат производит 30% всей продукции. Известно, что процент бракованных изделий, выпускаемых первым автоматом, равен 20%, а для второго автомата процент брака составляет 10%. Наудачу взятая с конвейера деталь оказалась бракованной. Найти вероятность того, что эта деталь произведена первым автоматом.

#### САМОСТОЯТЕЛЬНАЯ РАБОТА №3

##### «Дискретные случайные величины»

Задание №1. В корзине 7 шаров, из них 4 белых, остальные – черные. Наугад выбраны 2 шара. Пусть  $X$  – число белых шаров среди выбранных. Построить и графически изобразить ряд распределения случайной величины  $X$ .

Задание №2. Производятся три независимых выстрела по цели. Вероятности попадания при первом, втором и третьем выстреле соответственно равны 0,1, 0,2, 0,3. Построить и графически изобразить ряд распределения случайной величины  $X$  – числа попаданий в цель. Ответы выразить в виде десятичной дроби с тремя знаками после запятой.

#### САМОСТОЯТЕЛЬНАЯ РАБОТА №4

##### «Непрерывные случайные величины»

Задание №1. Случайная величина  $X$  задана плотностью распределения

$$p(x) = \begin{cases} C(x^2 + 2x + 3) & \text{если } x \in (0, 1), \\ 0 & \text{если } x \notin (0, 1). \end{cases}$$

Найти параметр  $C$  и функцию распределения  $F(x)$ .

Задание №2. Случайная величина  $X$  задана плотностью распределения:

$$p(x) = \begin{cases} 0 & \text{при } x < 0, \\ 0,1e^{-0,1x} & \text{при } x > 0. \end{cases}$$

Найти вероятность того, что в результате испытания  $X$  примет значение в интервале  $(0; 2)$ .  
 Ответ записать в виде десятичной дроби, округленной до трёх знаков после запятой.

### САМОСТОЯТЕЛЬНАЯ РАБОТА №5 «Локальная и интегральная формулы Лапласа»

Задание №1. Стрелок стреляет по мишени 200 раз. Вероятность попадания при каждом выстреле равна 0,1. Используя локальную формулу Лапласа, найти вероятность того, что стрелок попал по мишени ровно 15 раз. Ответ представить в виде десятичной дроби с тремя знаками после запятой.

Задание №2. Стрелок стреляет по мишени 400 раз. Вероятность попадания при каждом выстреле равна 0,7. Используя интегральную формулу Лапласа, найти вероятность того, что стрелок попал по мишени от 250 до 270 раз включительно. Ответ представить в виде десятичной дроби с тремя знаками после запятой.

### САМОСТОЯТЕЛЬНАЯ РАБОТА №6 «Коэффициент корреляции»

Задание. Задано распределение вероятностей дискретной ССВ:

X	Y		
	10	20	30
0	0,1	0	0,2
1	$p$	0,3	$p$
2	0,2	0	0,1

Найти: 1) значение  $p$ ;  
 2) законы распределения ее компонент  $X$  и  $Y$ ;  
 3) коэффициент корреляции.

Ответ в п.3 представить в виде десятичной дроби с тремя знаками после запятой.

### САМОСТОЯТЕЛЬНАЯ РАБОТА №7 «Двумерные непрерывные случайные величины»

Случайная точка  $(X, Y)$  падает на четырехугольник  $ABCD$ , где

A(0, 0)	B(1, 0)	C(0, 1)	D(-1, 1)
---------	---------	---------	----------

Считая ее распределение по данному четырехугольнику равномерным, найти:  
 1) плотность распределения  $p(x, y)$ ;

- 2) плотности распределения ее компонент;
- 3) математические ожидания и стандартные отклонения компонент;
- 4) коэффициент корреляции.

Ответ в п. 4 представить в виде десятичной дроби с тремя знаками после запятой.

### САМОСТОЯТЕЛЬНАЯ РАБОТА №8 «Статистический ряд»

Задание. По полученным данным постройте ранжированный ряд, статистический ряд (с частотами, накопленными частотами и частостями), полигон частот, кумуляту. Определите числовые характеристики вариационного ряда (среднюю арифметическую, выборочную дисперсию, выборочное стандартное отклонение, моду, медиану, квартили, размах вариации, коэффициент вариации).

Примечание. Ответы округлить до трех знаков после запятой.

180	190	210	180	190
190	180	200	170	220
190	210	180	180	190
220	180	210	190	210
180	190	170	200	190

### САМОСТОЯТЕЛЬНАЯ РАБОТА №9 «Интервальный статистический ряд»

По полученным данным постройте интервальный статистический ряд и гистограмму частот. Определите числовые характеристики построенного ряда (среднюю арифметическую, выборочную дисперсию, выборочное стандартное отклонение, моду, медиану, размах вариации, коэффициент вариации).

Примечание. Ответы округлить до трех знаков после запятой.

Возьмите 6 интервалов в пределах от 2,0 до 5,0.

3,12	3,04	3,96	3,18	4,20
3,65	3,07	2,39	3,41	3,13
4,08	3,10	3,32	4,54	2,16
3,71	3,03	4,85	3,07	2,89

### САМОСТОЯТЕЛЬНАЯ РАБОТА №10 «Доверительные интервалы»

Задание 1. Найти доверительный интервал для оценки с заданной надежностью неизвестного математического ожидания нормально распределенного признака  $X$  генеральной совокупности, если известны генеральное среднее квадратическое отклонение, выборочная средняя и объем выборки  $n$ :

$$\sigma = 6, \bar{x} = 17,2, n = 36.$$

Задание 2. Из генеральной совокупности извлечена выборка. Оценить по данной выборке математическое ожидание нормально распределенного признака генеральной совокупности по выборочной средней при помощи доверительного интервала (генеральное стандартное отклонение неизвестно).

Варианты $x_i$	-10	0	10	20	30
----------------	-----	---	----	----	----

Частоты $n_i$	1	1	4	3	1
---------------	---	---	---	---	---

В каждом из заданий рассмотреть три случая:  $\gamma = 0,95$ ,  $\gamma = 0,99$  и  $\gamma = 0,999$ . При каком значении надежности доверительный интервал оказывается больше?

Примечание. Ответы округлить до трех знаков после запятой.

### САМОСТОЯТЕЛЬНАЯ РАБОТА №11 «Выравнивающая кривая»

Задание. Данные наблюдений сведены в группы и представлены в виде интервального статистического ряда. Требуется:

1. Построить гистограмму плотностей относительных частот.
2. Вычислить среднюю арифметическую, выборочную дисперсию, выборочное среднее квадр. отклонение.
3. Предполагая, что исследуемая случайная величина распределена по нормальному закону, найти параметры нормального закона, записать функцию плотности вероятности и построить ее график на одном чертеже с гистограммой (выравнивающая кривая).

Интервалы	(20; 26)	(26; 32)	(32; 38)	(38; 44)	(44; 50)	(50; 56)	(56; 62)	(62; 68)
Частоты	1	4	20	45	60	44	21	5

### САМОСТОЯТЕЛЬНАЯ РАБОТА №12 «Проверка гипотезы о нормальном распределении»

Задание. Данные наблюдений сведены в группы и представлены в виде интервального статистического ряда. Требуется, используя критерий согласия Пирсона, при уровне значимости 0,01 проверить гипотезу о том, что исследуемая случайная величина распределена по нормальному закону.

Примечание. Выборочное стандартное отклонение округлить до двух знаков после запятой. Значения функции Лапласа взять из таблицы Приложения 2 «Руководства...» В.Е. Гмурмана, а критическую точку распределения Пирсона – из таблицы Приложения 5.

Интервалы	(16; 20)	(20; 24)	(24; 28)	(28; 32)	(32; 36)	(36; 40)	(40; 44)	(44; 48)
Частоты	3	13	32	54	52	32	9	5

### САМОСТОЯТЕЛЬНАЯ РАБОТА №13 «Линейная регрессия»

Задание. Двумя способами найти выборочное уравнение линейной регрессии  $Y$  на  $X$  по данным таблицы. Построить прямую регрессии на одном чертеже с облаком точек.

Примечание. При записи ответа коэффициенты уравнения регрессии округлить до трех знаков после запятой.

X	Y							
	5	10	15	20	25	30	35	40

100	2	1	–	–	–	–	–	–
120	3	4	–	3	–	–	–	–
140	–	–	5	10	8	–	–	–
160	–	–	–	1	–	6	1	1
180	–	–	–	–	–	–	4	1

### САМОСТОЯТЕЛЬНАЯ РАБОТА №14

#### «Параболическая регрессия»

**Задание.** Найти выборочное уравнение параболической регрессии по данным таблицы:

$$y = ax^2 + bx + c .$$

Коэффициенты уравнения вычислить с точностью до трех знаков после запятой.

Y	X				
	0	1	2	3	4
0	–	–	10	–	–
3	–	3	–	6	–
6	1	7	–	4	–
9	4	–	–	–	3
12	–	–	–	–	2

**Задание №3.** В первой корзине лежат 5 шаров: 3 белых и 2 черных. Во второй корзине содержатся 9 шаров, из них 4 белых и 5 черных. Из 1-й корзины наугад взяли шар и переложили во вторую. Затем из второй корзины наугад извлекли шар. Найти вероятность того, что этот шар белый.

**Задание №4.** В двух ящиках имеются лампы. В первом – 6 ламп, из них одна бракованная, а остальные – исправные. Во втором – 5 ламп, из них всего одна бракованная. Из первого ящика наугад взята лампа и переложена во второй. Найти вероятность того, что наугад извлеченная лампа из второго ящика будет исправной

**Задание №5.** В мешке лежат три карточки. Первая с обеих сторон красная, вторая с обеих сторон зеленая, а третья с одной стороны красная, а с другой – зеленая. Из мешка вынули карточку и положили ее на стол произвольной стороной вверх. Ее верхняя сторона оказалась красной. Какова вероятность, что и нижняя сторона – тоже красная?

**Задание №6.** Подбрасываются две монеты. Нам сообщают, что одна из них упала орлом вверх. Какова вероятность, что и другая тоже упала орлом вверх?

**Задание №7.** Студент знает 10 билетов из 15. Какова вероятность вытянуть билет, который он знает, если перед этим наугад вытянули один билет?

### КОНТРОЛЬНАЯ РАБОТА №1

#### Вариант 1

**№1.** Фишка стоит на нижней левой клетке доски  $5 \times 5$ . За один ход она может переместиться на одну клетку в одном из трех направлений: вправо, вверх, либо по диагонали вправо-вверх. Сколькими способами она может достичь правой верхней клетки?

**№2.** В первом ящике лежат 5 ручек, из которых 2 –пишут, во втором ящике – 3 ручки, из которых пишет одна. Из первого ящика взяли наугад две ручки и переложили во вторую. Затем из второго ящика случайным образом взяли одну ручку. Какова вероятность, что она пишет?

**№3.** Продавец на рынке закупает картофель у трех фермеров — Иванова, Петрова и Сидорова, причем Иванов дает **20%** всей продукции, а Петров — **30%**. Известно, что доля гнилого картофеля у Иванова составляет **8%**, у Петрова — **12%**, у Сидорова — **10%**. Наугад взятая картофелина оказалась гнилой. Найти вероятность того, что она поставлена Ивановым

**№4.** Стрелок стреляет по мишени **900** раз. Вероятность попадания при каждом выстреле равна **0,2**. Используя интегральную формулу Лапласа, найти вероятность того, что стрелок попал по мишени от **175** до **180** раз включительно. Ответ представить в виде десятичной дроби с тремя знаками после запятой.

**№5.** Дана таблица распределения вероятностей дискретной ССВ. Найти значение  $p$  и коэффициент корреляции:

X	Y		
	10	20	30
1	0,3	0	0,1
2	0	0,3	$p$
3	0	0	0,2

### 8.3. Перечень вопросов и заданий для промежуточной аттестации по дисциплине

*Примерный перечень вопросов к зачету:*

1. Определения суммы, произведения, разности событий, противоположного события. Определение классической вероятности.
2. Формулы числа размещений, перестановок и сочетаний (все – без повторений).
3. Свойство устойчивости относительной частоты. Определение статистической вероятности.
4. Определение геометрической вероятности (для случая фигур на плоскости).
5. Аксиомы А1–А3. Расширенная аксиома сложения. Следствия из аксиом.
6. Условная вероятность (классической подход). Условная вероятность (аксиоматический подход). Формула умножения вероятностей (для двух и для трех событий).
7. Независимые события. Формула умножения вероятностей для двух независимых событий.
8. Формула полной вероятности. Априорные и апостериорные вероятности гипотез. Формула Байеса.



9. Понятие случайной величины (СВ). Дискретная случайная величина (ДСВ). Закон распределения ДСВ. Определение СВ.
10. Формула Бернулли. Биномиальное распределение.
11. Формула Пуассона. Распределение Пуассона.
12. Функция распределения СВ. Свойства функции распределения. Формула вероятности попадания СВ на полуинтервал  $[a, b)$ .
13. Непрерывная случайная величина (НСВ). Плотность распределения НСВ. Теорема о вероятности попадания НСВ в заданную точку. Свойства плотности распределения.
14. Математическое ожидание ДСВ и НСВ. Свойства математического ожидания.
15. Дисперсия и стандартное отклонение СВ. Вспомогательная формула для дисперсии. Свойства дисперсии.
16. Начальный момент  $k$ -го порядка. Центральный момент  $k$ -го порядка. Формулы, выражающие центральные моменты второго и третьего порядков через начальные моменты. Коэффициент асимметрии.
17. Формула плотности равномерного распределения.
18. Формула плотности нормального распределения.
19. Система случайных величин (ССВ). Дискретная ССВ.
20. Функция распределения ССВ. Свойства функции распределения ССВ.
21. Непрерывная ССВ (НССВ). Плотность распределения НССВ. Теорема о вероятности попадания НССВ в прямоугольник. Свойства плотности распределения НССВ.
22. Ковариация ССВ. Формула для ковариации. Свойства ковариации.
23. Коэффициент корреляции. Свойства коэффициента корреляции.
24. Генеральная совокупность, выборка. Объем совокупности. Способы отбора. Основные принципы выборочного метода.
25. Варианта, дискретный вариационный ряд. Относительная частота варианты. Полигон частот Полигон относительных частот
26. Статистическая оценка параметра Несмещённость Исправленная выборочная дисперсия
27. Состоятельность Достаточный признак состоятельности
28. Эффективность Неравенство Рао – Крамера
29. Начальный эмпирический момент  $k$ -го порядка Центральный эмпирический момент  $k$ -го порядка
30. Функция правдоподобия для непрерывной СВ Уравнение правдоподобия
31. Интервальная оценка параметра
32. Доверит. интервал для оценки  $a$  при известном стандартном отклонении.
33. Доверит. интервал для оценки  $a$  при неизвестном стандартном отклонении.

34. Распределение Пирсона Плотность распределения Пирсона, математическое ожидание и дисперсия. Квантиль распределения Пирсона
35. Г-распределение, его плотность, математическое ожидание и дисперсия
36. Распределение Стьюдента Плотность распределения Стьюдента Мат. ожидание и дисперсия распределения Стьюдента Квантиль распределения Стьюдента
37. Распределение Фишера, его плотность.
38. Статистическая гипотеза Ошибка первого рода Ошибка второго рода Уровень значимости Мощность критерия Принцип выбора критической области
39. Линейная регрессионная модель с одним предиктором
40. Выборочный коэффициент корреляции
41. Система нормальных уравнений МНК (с одним предиктором)
42. Линейная регрессионная модель с несколькими предикторами
43. Система нормальных уравнений МНК (в матричной форме)

#### 8.4. Планируемые уровни сформированности компетенций обучающихся и критерии оценивания

Уровни	Содержательное описание уровня	Основные признаки выделения уровня (этапы формирования компетенции, критерии оценки сформированности)	Пятибалльная шкала (академическая) оценка	Двухбалльная шкала, зачет	БРС, % освоения (рейтинговая оценка)
Повышенный	Творческая деятельность	<i>Включает нижестоящий уровень.</i> Умение самостоятельно принимать решение, решать проблему/задачу теоретического и прикладного характера на основе изученных методов, приемов, технологий	отлично	зачтено	86-100
Базовый	Применение знаний и умений в более широких контекстах учебной и профессиональной деятельности, нежели по образцу с большей степени самостоятельности и инициативы	<i>Включает нижестоящий уровень.</i> Способность собирать, систематизировать, анализировать и грамотно использовать информацию из самостоятельно найденных теоретических источников и иллюстрировать ими теоретические положения или обосновывать практику применения	хорошо		71-85
Удовлетворительный (достаточный)	Репродуктивная деятельность	Изложение в пределах задач курса теоретически и практически контролируемого материала	удовлетворительно		55-70
Недостаточный	Отсутствие признаков удовлетворительного уровня		неудовлетворительно	не зачтено	Менее 55

## 9. Перечень основной и дополнительной учебной литературы, необходимой для освоения дисциплины.

### Основная литература

1. Коган, Е. А. Теория вероятностей и математическая статистика : учебник / Е.А. Коган, А.А. Юрченко. — Москва : ИНФРА-М, 2019. — 250 с. — (Высшее образование: Бакалавриат). — DOI 10.12737/textbook\_5cde54d3671a96.35212605. - ISBN 978-5-16-014235-7. - Текст: электронный. - URL: <https://znanium.com/catalog/product/1541962> .

### Дополнительная литература

1. Ананьевский, С. М. Теория вероятностей с примерами и задачами: Учебное пособие / Ананьевский С.М., Невзоров В.Б. - СПб:СПбГУ, 2013. - 240 с.: ISBN 978-5-288-05491-4. - Текст : электронный. - URL: <https://znanium.com/catalog/product/940734>
2. Корчагин, В. В. Теория вероятностей и математическая статистика : практикум / В. В. Корчагин, С. В. Белокуров, Р. В. Кузьменко. - Воронеж : Воронежский институт ФСИН России, 2019. - 162 с. - Текст : электронный. - URL: <https://znanium.com/catalog/product/1086219>
3. Двойцова, И. Н. Элементы теории вероятностей и математической статистики : учебное пособие / И. Н. Двойцова. - Железногорск : ФГБОУ ВО Сибирская пожарно-спасательная академия ГПС МЧС России, 2018. - 136 с. - Текст : электронный. - URL: <https://znanium.com/catalog/product/1844137>
4. Бочаров, П. П. Теория вероятностей. Математическая статистика [Электронный ресурс] / П. П. Бочаров, А. В. Печинкин. - 2-е изд. - Москва : ФИЗМАТЛИТ, 2005. - 296 с. - ISBN 5-9221-0633-3. - Текст : электронный. - URL: <https://znanium.com/catalog/product/405754>

## 10. Перечень ресурсов информационно-телекоммуникационной сети «Интернет», необходимых для освоения дисциплины.

- ЭБС ПРОСПЕКТ <http://ebs.prospekt.org/books>
- ЭБС Консультант студента <https://www.studmedlib.ru/cgi-bin/mb4>
- ЭБС ZNANIUM <https://znanium.com/catalog/document?id=333215>
- НЭБ Национальная электронная библиотека <https://rusneb.ru/>
- ЭБС IBOOS.RU <https://ibooks.ru/>
- Электронно-библиотечная система (ЭБС) Кантитана (<https://elib.kantiana.ru/>)

## **11. Перечень информационных технологий, используемых при осуществлении образовательного процесса по дисциплине.**

Программное обеспечение обучения включает в себя:

- система электронного образовательного контента БФУ им. И. Канта – <https://lms.kantiana.ru/> , обеспечивающую разработку и комплексное использование электронных образовательных ресурсов;
- серверное программное обеспечение, необходимое для функционирования сервера и связи с системой электронного обучения через Интернет;
- платформа для проведения онлайн вебинаров Microsoft Teams;
- установленное на рабочих местах студентов ПО: Microsoft Windows 7, Microsoft Office Standart 2010, антивирусное программное обеспечение Kaspersky Endpoint Security.

## **12. Описание материально-технической базы, необходимой для осуществления образовательного процесса по дисциплине.**

Для проведения занятий лекционного типа, практических и семинарских занятий используются специальные помещения (учебные аудитории), оборудованные техническими средствами обучения – мультимедийной проекционной техникой. Для проведения занятий лекционного типа используются наборы демонстрационного оборудования.

Для проведения практических занятий используются специальные помещения (учебные аудитории), оснащенные специализированным лабораторным оборудованием: персональными компьютерами с возможностью выхода в интернет и с установленным программным обеспечением, заявленным в п.11.

Для проведения групповых и индивидуальных консультаций, текущего контроля и промежуточной аттестации используются специальные помещения (учебные аудитории), оборудованные специализированной мебелью (для обучающихся), меловой / маркерной доской.

Для организации самостоятельной работы обучающимся предоставляются помещения, оснащенные компьютерной техникой с возможностью подключения к сети «Интернет» и обеспечением доступа в электронную информационно-образовательную среду университета.

Для обучения инвалидов и лиц с ограниченными возможностями здоровья университетом могут быть представлены специализированные средства обучения, в том числе технические средства коллективного и индивидуального пользования.

**МИНИСТЕРСТВО НАУКИ И ВЫСШЕГО ОБРАЗОВАНИЯ  
РОССИЙСКОЙ ФЕДЕРАЦИИ**  
федеральное государственное автономное образовательное учреждение  
высшего образования «Балтийский федеральный университет имени Иммануила  
Канта»  
Институт физико-математических наук и информационных технологий

**РАБОЧАЯ ПРОГРАММА ДИСЦИПЛИНЫ**

**«Теория функций комплексного переменного»**

**Шифр: 03.03.03**

**Направление подготовки: «Радиофизика»**

**Профиль: «Компьютерная электроника и информационные технологии»**

**Квалификация (степень) выпускника: бакалавр**

Калининград  
2021

## Лист согласования

**Составитель:** Верещагина Ирина Сергеевна, доцент института физико-математических наук и информационных технологий, к.ф.-м.н.

Протокол № 02/21 от «22» марта 2021 г.

Председатель учебно-методического  
совета института физико-математических  
наук и информационных технологий  
Первый заместитель директора  
ИФМНиИТ, к. ф.-м. н., доцент

Шпилевой А. А

Ведущий менеджер

Бурмистров В. И.

## Содержание

1. Наименование дисциплины.
2. Перечень планируемых результатов обучения по дисциплине, соотнесенных с планируемыми результатами освоения образовательной программы.
3. Место дисциплины в структуре образовательной программы.
4. Виды учебной работы по дисциплине.
5. Содержание дисциплины, в том числе практической подготовки в рамках дисциплины, структурированное по темам.
6. Перечень учебно-методического обеспечения для самостоятельной работы обучающихся по дисциплине.
7. Методические рекомендации по видам занятий
8. Фонд оценочных средств
  - 8.1. Перечень компетенций с указанием этапов их формирования в процессе освоения образовательной программы в рамках учебной дисциплины
  - 8.2. Типовые контрольные задания или иные материалы, необходимые для оценки знаний, умений и навыков и (или) опыта деятельности в процессе текущего контроля
  - 8.3. Перечень вопросов и заданий для промежуточной аттестации по дисциплине
  - 8.4. Планируемые уровни сформированности компетенций обучающихся и критерии оценивания
9. Перечень основной и дополнительной учебной литературы, необходимой для освоения дисциплины
11. Перечень информационных технологий, используемых при осуществлении образовательного процесса по дисциплине.
12. Описание материально-технической базы, необходимой для осуществления образовательного процесса по дисциплине

## 1. Наименование дисциплины: «Теория рядов».

**Цель** изучения дисциплины «Теория функций комплексного переменного» является изучение понятия комплексного числа, функции комплексного переменного, дифференцирования и интегрирования функции комплексного переменного. Формирования необходимых навыков при использовании функции комплексного переменного.

**Задачами** дисциплины являются изучение различных форм комплексных чисел и действия с ними, освоение понятия конформное отображение, дифференцирования и интегрирования функции комплексного переменного, методов разложения функций в ряд Лорана, вычисления вычетов в особых точках и применение основной теоремы о вычетах для вычисления интегралов.

## 2. Перечень планируемых результатов обучения по дисциплине, соотнесенных с планируемыми результатами освоения образовательной программы

Код и содержание компетенции	Результаты освоения образовательной программы (ИДК)	Результаты обучения по дисциплине
ОПК-2. Способен проводить экспериментальные и теоретические научные исследования объектов, систем и процессов, обрабатывать и представлять экспериментальные данные;	ОПК-2.1. Знает основные методы и средства проведения теоретических и экспериментальных исследований ОПК-2.2. Умеет выбирать способы и средства измерений и проводить теоретические и экспериментальные исследования ОПК-2.3. Владеет способами обработки и представления полученных данных и оценки погрешности результатов измерений	<b>Знать:</b> основные понятия, определения и свойства объектов, формулировки и доказательства утверждений, методы их доказательства, возможные сферы их связи и приложения в области физики и дисциплинах естественнонаучного содержания. <b>Уметь:</b> решать задачи теории функции комплексного переменного. Работать с комплексными числами. Вычислять значения функции комплексного переменного. Представлять разложение функции в ряд Лорана и выяснять вопрос области применимости разложения. Вычислять интегралы с использованием интегральной теоремы Коши и основной теоремы о вычетах. <b>Владеть:</b> математическим аппаратом, методами доказательств утверждений, навыками применения этого в других областях физических



		знаний. Основными приёмами работы с комплексными числами и функциями.
--	--	---

### 3. Место дисциплины в структуре образовательной программы

Дисциплина «Теория функций комплексного переменного» представляет собой дисциплину Модуля 3: «Специальные разделы высшей математики и численное моделирование» *обязательной* части блока дисциплин (модулей) подготовки студентов.

#### 4. Виды учебной работы по дисциплине.

Виды учебной работы по дисциплине зафиксированы учебным планом основной профессиональной образовательной программы по указанному направлению и профилю, выражаются в академических часах. Часы контактной работы и самостоятельной работы студента и часы, отводимые на процедуры контроля, могут различаться в учебных планах ОПОП по формам обучения. Объем контактной работы включает часы контактной аудиторной работы (лекции/практические занятия/ лабораторные работы), контактной внеаудиторной работы (контроль самостоятельной работы), часы контактной работы в период аттестации. Контактная работа, в том числе может проводиться посредством электронной информационно-образовательной среды университета с использованием ресурсов сети Интернет и дистанционных технологий

#### 5. Содержание дисциплины, структурированное по темам (разделам)

Исходя из рамок, установленных учебным планом по трудоемкости и видам учебной работы по дисциплине, преподаватель самостоятельно выбирает тематику занятий по формам и количеству часов проведения контактной работы: лекции и иные учебные занятия, предусматривающие преимущественную передачу учебной информации преподавателем и (или) занятия семинарского типа (семинары, практические занятия, практикумы, лабораторные работы, коллоквиумы и иные аналогичные занятия), и (или) групповые консультации, и (или) индивидуальную работу обучающихся с преподавателем, в том числе индивидуальные консультации (по курсовым работам/проектам – при наличии курсовой работы/проекта по данной дисциплине в учебном плане). Рекомендуемая тематика занятий максимально полно реализуется в контактной работе со студентами очной формы обучения. В случае реализации образовательной программы в заочной / очно-заочной форме трудоемкость дисциплины сохраняется, однако объем учебного материала в значительной части осваивается студентами в форме самостоятельной работы. При этом требования к ожидаемым образовательным результатам студентов по данной дисциплине не зависят от формы реализации образовательной программы.

№ п/п	Наименование раздела	Содержание раздела
1	Тема 1. Комплексные числа и действия над ними.	Алгебраическая форма комплексного числа. Геометрическая интерпретация комплексных чисел. Тригонометрическая и показательная формы записи. Умножение и деление комплексных чисел, записанных в тригонометрической и показательной форме. Возведение в степень и извлечение корня. Бесконечно удаленная точка; Сфера Римана, стереографическая проекция; расширенная комплексная плоскость. Множества точек на комплексной плоскости.
2	Тема 2. Функции комплексного переменного. Дифференцирование функции комплексного переменного.	Последовательности комплексных чисел. Предел последовательности; Определение функции комплексного переменного. Предел функции комплексного переменного. Непрерывность функции комплексного переменного. Производная функции комплексного переменного. Необходимое и достаточное условие дифференцируемости функции комплексного переменного (Условие Коши-Римана). Правила дифференцирования функции. Аналитические функции и их свойства. Гармонические функции; Связь гармонической и аналитической функции. Восстановление аналитической функции по ее вещественной или мнимой части. Геометрический смысл модуля и аргумента производной. Понятие конформного отображения. Линейная функция; дробно – линейная функция; степенная функция; показательная и логарифмическая функции; тригонометрические, гиперболические и обратные тригонометрические функции. Однозначные ветви многозначной функции. Поверхность Римана. Примеры отображений.
3	Тема 3. Интегрирование функции комплексного переменного.	Интеграл от функции комплексного переменного, его свойства. Сведение к вычислению обыкновенного интеграла. Интегральная теорема Коши для простого контура. Интегральная теорема Коши для составного контура. Неопределенный интеграл. Интегральная формула Коши. Интеграл типа Коши. Теорема Морера.

4	Тема 4. Ряды Тейлора и Лорана. Теория вычетов	<p>Разложение аналитической функции в степенной ряд. Теорема Тейлора. Понятие аналитического продолжения. Теорема единственности. Ряд Лорана. Теорема Лорана. Нули функций. Изолированные особые точки. Устранимая особая точка. Полюс. Существенно особая точка. Бесконечно удаленная точка как особая. Вычеты функций. Основная теорема о вычетах. Вычисление вычета относительно полюса. Вычисление вычета в бесконечно удаленной точке. Вычисление интеграла по замкнутому контуру с помощью вычетов. Основная теорема о вычетах. Вычисление интегралов от тригонометрических рациональных функций с помощью теории вычетов. Вычисление несобственных интегралов от рациональных функций с помощью теории вычетов. Лемма Жордана. Вычисление несобственных интегралов вида</p> $\int_{-\infty}^{\infty} f(x) \cos \mu x dx, \int_{-\infty}^{\infty} f(x) \sin \mu x dx, \mu > 0.$
---	--	---

### 6. Перечень учебно-методического обеспечения для самостоятельной работы обучающихся по дисциплине

Рекомендуемая тематика учебных занятий в форме контактной работы:

Рекомендуемая тематика учебных занятий *лекционного* типа (предусматривающих преимущественную передачу учебной информации преподавателями):

№ п/п	Наименование раздела дисциплины	Тема лекций
1	Тема 1. Комплексные числа и действия над ними..	<p>Лекция1. Основные понятия. Простейшие свойства сходящихся рядов.</p> <p>Лекция2. Признаки сравнения числовых рядов. Признак Даламбера.</p> <p>Лекция 3. Радикальный признак Коши. Интегральный признак Коши.</p>

		Лекция 4. Знакопеременные и знакопеременные ряды и признаки их сходимости.
2	Тема 2. Функции комплексного переменного. Дифференцирование функции комплексного переменного.	Лекция 5. Основные понятия. Область сходимости. Равномерная сходимости. Лекция 6 Дифференцирование и интегрирование функциональных рядов. Лекция 7 Степенные ряды. Свойства степенных рядов
3	Тема 3. Интегрирование функции комплексного переменного	Лекция 8 Ряды Тейлора и Маклорена. Условия разложимости функций в степенной ряд. Лекция 9 Разложения элементарных функций в степенные ряды. Лекция 10 Методы разложения функций в ряд Тейлора. Приложение рядов
4	Тема 4. Ряды Тейлора и Лорана. Теория вычетов.	Лекция 11 Ортогональные и ортонормированные системы функций Лекция 12 Разложение в ряд Фурье по ортонормированной системе функций. Тригонометрический ряд Фурье. Лекция 13 Теоремы о сходимости рядов Фурье. Лекция 14 Комплексная форма ряда Фурье. Интеграл Фурье. Преобразования Фурье..

#### Рекомендуемая тематика *практических* занятий

№ п/п	Название раздела	Тема практических работ
1.	Тема 1. Комплексные числа и действия над ними.	<ol style="list-style-type: none"> <li>1. Алгебраическая форма комплексного числа. Геометрическая интерпретация.</li> <li>2. Тригонометрическая и показательная форма комплексного числа. Геометрическое место точек.</li> <li>3. Контрольная работа</li> </ol>
2.	Тема 2. Функции комплексного переменного.	<ol style="list-style-type: none"> <li>4. Основные понятия функции комплексного переменного. Дифференцируемость. Условия Коши-</li> </ol>

	Дифференцирование функции комплексного переменного.	Римана. Восстановление аналитической функции по ее действительной (мнимой) части. 5. Геометрический смысл модуля и аргумента производной. Конформное отображение. 6. Основные функции комплексного переменного и отображения, осуществляемые ими 7. Защита индивидуальной работы.
3.	Тема 3. Интегрирование функции комплексного переменного	8. Интегрирование функций комплексного переменного 9. Интегральная формула Коши. 10. Контрольная работа
4	Тема 4. Ряды Тейлора и Лорана. Теория вычетов	11. Ряд Тейлора. Ряд Лорана 12. Нули функции. Изолированные особые точки. Вычеты функций. 13. Теорема Коши о вычетах 14. Приложение вычетов к вычислению определенных интегралов. 15. Использование леммы Жордана для вычисления интегралов. 16. Контрольная работа

### Требования к самостоятельной работе студентов

1. Работа с лекционным материалом, предусматривающая проработку конспекта лекций и учебной литературы, по всем темам из п. 6 настоящей рабочей программы.
2. Выполнение домашнего задания, предусматривающего решение задач, выполнение упражнений, выдаваемых на практических занятиях, по всем темам из п. 6 настоящей рабочей программы.

Руководствуясь положениями статьи 47 и статьи 48 Федерального закона от 29 декабря 2012 г. N 273-ФЗ «Об образовании в Российской Федерации» научно-педагогические работники и иные лица, привлекаемые университетом к реализации данной образовательной программы, пользуются предоставленными академическими правами и свободами в части свободы преподавания, свободы от вмешательства в профессиональную деятельность; свободы выбора и использования педагогически обоснованных форм, средств, методов обучения и воспитания; права на творческую инициативу, разработку и применение авторских программ и методов обучения и воспитания в пределах реализуемой образовательной программы и отдельной дисциплины.

Исходя из рамок, установленных учебным планом по трудоемкости и видам учебной работы по дисциплине, преподаватель самостоятельно выбирает тематику занятий по формам и количеству часов проведения контактной работы: лекции и иные учебные занятия, предусматривающие преимущественную передачу учебной информации преподавателем и (или) занятия семинарского типа (семинары, практические занятия, практикумы, лабораторные работы, коллоквиумы и иные аналогичные занятия), и (или) групповые консультации, и (или) индивидуальную работу обучающихся с преподавателем, в том числе индивидуальные консультации (по курсовым работам/проектам – при наличии курсовой работы/проекта по данной дисциплине в учебном плане).

Рекомендуемая тематика занятий максимально полно реализуется в контактной работе со студентами очной формы обучения. В случае реализации образовательной программы в заочной / очно-заочной форме трудоемкость дисциплины сохраняется, однако объем учебного материала в значительной части осваивается студентами в форме самостоятельной работы. При этом требования к ожидаемым образовательным результатам студентов по данной дисциплине не зависят от формы реализации образовательной программы.

## **7. Методические рекомендации по видам занятий**

Лекционные занятия.

В ходе лекционных занятий обучающимся рекомендуется выполнять следующие действия. Вести конспектирование учебного материала. Обращать внимание на категории, формулировки, раскрывающие содержание тех или иных явлений и процессов, научные выводы и практические рекомендации по их применению. Задавать преподавателю уточняющие вопросы с целью уяснения теоретических положений, разрешения спорных ситуаций.

Желательно оставить в рабочих конспектах поля, на которых во внеаудиторное время можно сделать пометки из рекомендованной литературы, дополняющие материал прослушанной лекции, а также подчеркивающие особую важность тех или иных теоретических положений.

Практические и семинарские занятия.

На практических и семинарских занятиях в зависимости от темы занятия выполняется поиск информации по решению проблем, практические упражнения, контрольные работы, выработка индивидуальных или групповых решений, итоговое обсуждение с обменом знаниями, участие в круглых столах, разбор конкретных ситуаций, командная работа, представление портфолио и т.п.

Самостоятельная работа.

Самостоятельная работа осуществляется в виде изучения литературы, эмпирических данных по публикациям и конкретных ситуаций из практики, подготовке индивидуальных работ, работа с лекционным материалом, самостоятельное изучение отдельных тем дисциплины; поиск и обзор литературы и электронных источников; чтение и изучение учебника и учебных пособий.

## 8. Фонд оценочных средств

### 8.1. Перечень компетенций с указанием этапов их формирования в процессе освоения образовательной программы в рамках учебной дисциплины

Основными этапами формирования указанных компетенций при изучении обучающимися дисциплины являются последовательное изучение содержательно связанных между собой тем учебных занятий. Изучение каждой темы предполагает овладение обучающимися необходимыми компетенциями. Результат аттестации обучающихся на различных этапах формирования компетенций показывает уровень освоения компетенций.

Контролируемые разделы (темы) дисциплины	Индекс контролируемой компетенции (или её части)	Оценочные средства по этапам формирования компетенций
		текущий контроль по дисциплине
<b>Тема 1.</b> Комплексные числа и действия над ними.	<b>ОПК-2</b>	Опрос, решение задач, контрольная работа
<b>Тема 2.</b> Функции комплексного переменного. Дифференцирование функции комплексного переменного.	<b>ОПК-2</b>	Опрос, решение задач, Защита индивидуальных заданий
<b>Тема 3.</b> Интегрирование функции комплексного переменного	<b>ОПК-2</b>	Опрос, решение задач, контрольная работа
<b>Тема 4.</b> Ряды Тейлора и Лорана. Теория вычетов	<b>ОПК-2</b>	Опрос, решение задач, контрольная работа

### 8.2. Типовые контрольные задания или иные материалы, необходимые для оценки знаний, умений и навыков и (или) опыта деятельности в процессе текущего контроля

**Примеры контрольных работ:**

**Контрольная работа по теме 1: Комплексные числа и действия над ними..**

1. Вычислить в алгебраической форме  

$$\frac{(5+2i)(4-3i)}{(1+3i)^2}$$
2. . Вычислить в тригонометрической форме  
 (ответ дать в алгебраической форме)  

$$\frac{(2-i2\sqrt{3})^{18}}{(1-i)^{20}}$$
3. . Найти все значения корня из комплексного числа  

$$\sqrt[3]{\frac{1+i\sqrt{3}}{-1-i}}$$
4. Описать геометрически множество точек, изображающих комплексные числа  $z$ , если  
 $|z-1-2i| \geq 3$
5. Найти корни уравнения  $z^4 - 4z^3 + 6z^2 - 4z - 15 = 0$ , расположенные в четвертой четверти.

**Индивидуальная работа по теме 2: Понятие функции комплексного переменного. Дифференцирование функции комплексного переменного.**

1. Восстановить аналитическую в окрестности точки  $z_0$  функцию  $f(z)$  по известной действительной части

$$U = \frac{x}{x^2 + y^2} \quad f(\pi) = \frac{1}{\pi}$$

2. Найдите коэффициент растяжения и угол поворота при отображении  $W=f(z)$  в точке  $z_0$

$$W = \frac{z-1}{z+i} \quad z_0 = -2i$$

3. Найти образы множеств при отображении  
 $W = \frac{1}{z} \quad -1 \leq x \leq 1, \quad y \geq 0$

4. Решить уравнение  
 $4 \cos z + 5 = 0$

5. Вычислить  
 $\operatorname{Ln}(-1-i), \quad \left(\frac{1+i}{\sqrt{2}}\right)^{2i}$

**Контрольная работа по теме 3: Интегрирование функции комплексного переменного.**

1.  $\int_0^{1+i} \sin z \cos z dz$

2.  $\int_{|z|=1} \frac{dz}{\sqrt{z}}, \quad \sqrt{-1} = i$



3.  $\int_C |z| \cdot \bar{z} dz$ , где контур  $C: x^2 + y^2 = 1, y \geq 0$

4.  $\int_C \frac{\sin z dz}{z+i}$ ,  $C: |z+i| = 3$

5.  $\int_C \frac{1}{z^3} \cos \frac{\pi}{z+1} dz$

**Контрольная работа по теме 4: Ряды Тейлора и Лорана. Теория вычетов.**

Вариант 2

1. Разложить в ряд Лорана

$$f(z) = \frac{2}{z^2 - 1}, 1 < |z + 2| < 3$$

2. Вычислить интеграл по замкнутому контуру

$$\int_{|z|=1} \frac{e^z}{z^2(z^2 - 9)} dz$$

3. Вычислить с помощью вычетов несобственные интегралы от функций действительного переменного

$$\int_{-\infty}^{\infty} \frac{dx}{(x^2 + 1)^3}$$

4. Вычислить с помощью вычетов

$$\int_0^{\infty} \frac{x \sin x}{1 + x^2 + x^4} dx$$

5. Вычислить с помощью вычетов

$$\int_0^{2\pi} \frac{d\varphi}{(3 - 2 \sin \varphi)}$$

**8.3. Перечень вопросов и заданий для промежуточной аттестации по дисциплине**

**Перечень вопросов к экзамену:**

1. Понятие комплексного числа. Действия над комплексными числами и их геометрическое истолкование.
2. Тригонометрическая и показательная формы комплексного числа. Возведение комплексного числа в степень и извлечение корня из комплексного числа.
3. Свойства модулей. Последовательности комплексных чисел.
4. Сфера Римана. Расширенная комплексная плоскость.
5. Функция комплексного переменного. Основные понятия. Предел и непрерывность функции комплексного переменного. Свойства непрерывных функций.

5. Дифференцируемость функции комплексного переменного. Аналитическая функция. Необходимые и достаточные условия дифференцируемости функции комплексного переменного.
6. Производная функции комплексного переменного. Геометрический смысл модуля и аргумента производной.
7. Гармонические функции. Восстановление аналитической функции по ее действительной (мнимой) части.
8. Конформное отображение.
9. Линейная функция. Конформное отображение, осуществляемое линейной функцией.
10. Функция  $w=1/z$ . Конформное отображение, осуществляемое функцией  $1/z$ .
11. Дробно-линейная функция. Конформное отображение, осуществляемое дробно-линейной функцией.
12. Степенная функция. Конформное отображение, осуществляемое степенной функцией.
13. Показательная функция. Конформное отображение, осуществляемое показательной функцией.
14. Логарифмическая функция. Конформные отображения, осуществляемые логарифмической функцией.
15. Тригонометрические и гиперболические функции. Связь между ними.
16. Обратные тригонометрические функции.
17. Однозначные ветви многозначной функции. Поверхность Римана. Примеры отображений.
18. Интеграл от функции комплексного переменного, его свойства. Сведение к вычислению обыкновенного интеграла.
19. Интегральная теорема Коши для простого контура.
20. Интегральная теорема Коши для составного контура.
21. Неопределенный интеграл. Интегральная формула Коши.
22. Интеграл типа Коши. Теорема Морера.
23. Числовые ряды. Функциональные ряды. Равномерная сходимость.
24. Разложение аналитической функции в степенной ряд. Теорема Тейлора.
25. Понятие аналитического продолжения. Теорема единственности.
26. Ряд Лорана. Теорема Лорана.
27. Нули функций. Изолированные особые точки. Устранимые особые точки.
28. Полюсы. Существенно особые точки.
29. Бесконечно удаленная точка как особая.
30. Вычеты функций. Основная теорема о вычетах.
31. Вычисление вычета относительно полюса.
32. Вычисление вычета в бесконечно удаленной точке.
33. Вычисление интеграла по замкнутому контуру с помощью вычетов. Основная теорема о вычетах.
34. Вычисление интегралов от тригонометрических рациональных функций с помощью теории вычетов.
35. Вычисление несобственных интегралов от рациональных функций с помощью теории вычетов.
36. Лемма Жордана.
37. Вычисление несобственных интегралов вида

$$\int_{-\infty}^{\infty} f(x) \cos \mu x dx, \int_{-\infty}^{\infty} f(x) \sin \mu x dx, \mu > 0.$$

#### 8.4. Планируемые уровни сформированности компетенций обучающихся и критерии оценивания

Уровни	Содержательное описание уровня	Основные признаки выделения уровня (этапы формирования компетенции, критерии оценки сформированности)	Пятибалльная шкала (академическая) оценка	Двухбалльная шкала, зачет	БРС, % освоения (рейтинговая оценка)
Повышенный	Творческая деятельность	<i>Включает нижестоящий уровень.</i> Умение самостоятельно принимать решение, решать проблему/задачу теоретического и прикладного характера на основе изученных методов, приемов, технологий	отлично	зачтено	86-100
Базовый	Применение знаний и умений в более широких контекстах учебной и профессиональной деятельности, нежели по образцу с большей степенью самостоятельности и инициативы	<i>Включает нижестоящий уровень.</i> Способность собирать, систематизировать, анализировать и грамотно использовать информацию из самостоятельно найденных теоретических источников и иллюстрировать ими теоретические положения или обосновывать практику применения	хорошо		71-85
Удовлетворительный (достаточный)	Репродуктивная деятельность	Изложение в пределах задач курса теоретически и практически контролируемого материала	удовлетворительно		55-70
Недостаточный	Отсутствие признаков удовлетворительного уровня		неудовлетворительно	не зачтено	Менее 55

#### 9. Перечень основной и дополнительной учебной литературы, необходимой для освоения дисциплины.

##### *Основная литература.*

1. Ахтамова, С. С. Теория функций комплексного переменного : учебно-методическое пособие / С. С. Ахтамова, Е.К. Лейнартас, А. П. Ляпин. - Красноярск : Сиб. федер. ун-т, 2020. - 100 с. - ISBN 978-5-7638-4330-9. - Текст : электронный. - URL: <https://znanium.com/catalog/product/1816573>

##### *Дополнительная литература.*

1. Шабунин, М. И. Теория функций комплексного переменного: учеб. для вузов/ М. И. Шабунин, Ю. В. Сидоров. - Москва: Бином. Лаб. знаний, 2013. - 246, [1] с. Имеются экземпляры в отделах: всего 50: УБ(49), ч.з.Н3(1)

2. Свешников, А. Г. Теория функций комплексной переменной: учебник / А.Г. Свешников, А.Н. Тихонов, - 6-е изд. - Москва : ФИЗМАТЛИТ, 2010. - 336 с.: ISBN 978-5-9221-0133-2. - Текст : электронный. - URL: <https://znanium.com/catalog/product/544573>

#### **10. Перечень ресурсов информационно-телекоммуникационной сети «Интернет», необходимых для освоения дисциплины.**

1. ЭБС ПРОСПЕКТ <http://ebs.prospekt.org/books>
2. ЭБС Консультант студента <https://www.studmedlib.ru/cgi-bin/mb4>
3. ЭБС ZNANIUM <https://znanium.com/catalog/document?id=333215>
4. НЭБ Национальная электронная библиотека <https://rusneb.ru/>
5. ЭБС IBOOS.RU <https://ibooks.ru/>
6. Электронно-библиотечная система (ЭБС) Кантитана (<https://elib.kantiana.ru/>)

#### **11. Перечень информационных технологий, используемых при осуществлении образовательного процесса по дисциплине.**

Программное обеспечение обучения включает в себя:

- система электронного образовательного контента БФУ им. И. Канта – <https://lms.kantiana.ru/>, обеспечивающую разработку и комплексное использование электронных образовательных ресурсов;
- серверное программное обеспечение, необходимое для функционирования сервера и связи с системой электронного обучения через Интернет;
- платформа для проведения онлайн вебинаров Microsoft Teams;
- установленное на рабочих местах студентов ПО: Microsoft Windows 7, Microsoft Office Standart 2010, антивирусное программное обеспечение Kaspersky Endpoint Security.

#### **12. Описание материально-технической базы, необходимой для осуществления образовательного процесса по дисциплине.**

Для проведения занятий лекционного типа, практических и семинарских занятий используются специальные помещения (учебные аудитории), оборудованные техническими средствами обучения – мультимедийной проекционной техникой. Для проведения занятий лекционного типа используются наборы демонстрационного оборудования.

Для проведения лабораторных работ, (практических занятий – при необходимости) используются специальные помещения (учебные аудитории), оснащенные специализированным лабораторным оборудованием: персональными компьютерами с возможностью выхода в интернет и с установленным программным обеспечением, заявленным в п.11.

Для проведения групповых и индивидуальных консультаций, текущего контроля и промежуточной аттестации используются специальные помещения (учебные аудитории), оборудованные специализированной мебелью (для обучающихся), меловой / маркерной доской.

Для организации самостоятельной работы обучающимся предоставляются помещения, оснащенные компьютерной техникой с возможностью подключения к сети «Интернет» и обеспечением доступа в электронную информационно-образовательную среду университета.

Для обучения инвалидов и лиц с ограниченными возможностями здоровья университетом могут быть представлены специализированные средства обучения, в том числе технические средства коллективного и индивидуального пользования.

**МИНИСТЕРСТВО НАУКИ И ВЫСШЕГО ОБРАЗОВАНИЯ  
РОССИЙСКОЙ ФЕДЕРАЦИИ**  
федеральное государственное автономное образовательное учреждение  
высшего образования «Балтийский федеральный университет имени Иммануила  
Канта»  
Институт физико-математических наук и информационных технологий

**РАБОЧАЯ ПРОГРАММА ДИСЦИПЛИНЫ**

**«Теория рядов»**

**Шифр: 03.03.03**

**Направление подготовки: «Радиофизика»**

**Профиль: «Компьютерная электроника и информационные технологии»**

**Квалификация (степень) выпускника: бакалавр**

Калининград  
2021

## Лист согласования

**Составитель:** Верещагина Ирина Сергеевна, доцент института физико-математических наук и информационных технологий, к.ф.-м.н.

Рабочая программа утверждена на заседании учебно-методического совета института физико-математических наук и информационных технологий

Протокол № 02/21 от «22» марта 2021 г.

Председатель учебно-методического  
совета института физико-математических  
наук и информационных технологий  
Первый заместитель директора  
ИФМНиИТ, к. ф.-м. н., доцент

Шпилевой А. А

Ведущий менеджер

Бурмистров В. И.

## Содержание

1. Наименование дисциплины.
2. Перечень планируемых результатов обучения по дисциплине, соотнесенных с планируемыми результатами освоения образовательной программы.
3. Место дисциплины в структуре образовательной программы.
4. Виды учебной работы по дисциплине.
5. Содержание дисциплины, в том числе практической подготовки в рамках дисциплины, структурированное по темам.
6. Перечень учебно-методического обеспечения для самостоятельной работы обучающихся по дисциплине.
7. Методические рекомендации по видам занятий
8. Фонд оценочных средств
  - 8.1. Перечень компетенций с указанием этапов их формирования в процессе освоения образовательной программы в рамках учебной дисциплины
  - 8.2. Типовые контрольные задания или иные материалы, необходимые для оценки знаний, умений и навыков и (или) опыта деятельности в процессе текущего контроля
  - 8.3. Перечень вопросов и заданий для промежуточной аттестации по дисциплине
  - 8.4. Планируемые уровни сформированности компетенций обучающихся и критерии оценивания
9. Перечень основной и дополнительной учебной литературы, необходимой для освоения дисциплины
11. Перечень информационных технологий, используемых при осуществлении образовательного процесса по дисциплине.
12. Описание материально-технической базы, необходимой для осуществления образовательного процесса по дисциплине



### 1. Наименование дисциплины: «Теория рядов».

**Цель** изучения дисциплины «Теория рядов» заключается в освоении общих принципов оценки сходимости (расходимости) числовых и функциональных рядов, использования методов приближенных вычислений, Фурье анализа.

**Задачами** дисциплины являются изучение методов и приемов анализа сходимости числовых и функциональных рядов, методов разложения функций в ряд Тейлора и Фурье и анализ их сходимости, изучения приемов нахождения преобразования Фурье для различных функций.

### 2. Перечень планируемых результатов обучения по дисциплине, соотнесенных с планируемыми результатами освоения образовательной программы

Код и содержание компетенции	Результаты освоения образовательной программы (ИДК)	Результаты обучения по дисциплине
ОПК-2. Способен проводить экспериментальные и теоретические научные исследования объектов, систем и процессов, обрабатывать и представлять экспериментальные данные;	ОПК-2.1. Знает основные методы и средства проведения теоретических и экспериментальных исследований ОПК-2.2. Умеет выбирать способы и средства измерений и проводить теоретические и экспериментальные исследования ОПК-2.3. Владеет способами обработки и представления полученных данных и оценки погрешности результатов измерений	<b>Знать:</b> основные понятия теории рядов и основные типы задач, возникающие в теории рядов. <b>Уметь:</b> понять поставленную задачу и использовать аппарат теории рядов в процессе ее решения; на основе анализа увидеть и корректно сформулировать результат; использовать полученные знания в профессиональной деятельности <b>Владеть:</b> практическими навыками решения задач сходимости (расходимости) числовых и функциональных рядов, разложения функций в ряды Тейлора, Фурье. Уметь применять преобразование Фурье. Проводить приближенные вычисления.

### 3. Место дисциплины в структуре образовательной программы

Дисциплина «Теория рядов» представляет собой дисциплину Модуля 3: «Специальные разделы высшей математики и численное моделирование» *обязательной* части блока дисциплин (модулей) подготовки студентов.

### 4. Виды учебной работы по дисциплине.

Виды учебной работы по дисциплине зафиксированы учебным планом основной профессиональной образовательной программы по указанному направлению и профилю,

выражаются в академических часах. Часы контактной работы и самостоятельной работы студента и часы, отводимые на процедуры контроля, могут различаться в учебных планах ОПОП по формам обучения. Объем контактной работы включает часы контактной аудиторной работы (лекции/практические занятия/ лабораторные работы), контактной внеаудиторной работы (контроль самостоятельной работы), часы контактной работы в период аттестации. Контактная работа, в том числе может проводиться посредством электронной информационно-образовательной среды университета с использованием ресурсов сети Интернет и дистанционных технологий

### 5. Содержание дисциплины, структурированное по темам (разделам)

Исходя из рамок, установленных учебным планом по трудоемкости и видам учебной работы по дисциплине, преподаватель самостоятельно выбирает тематику занятий по формам и количеству часов проведения контактной работы: лекции и иные учебные занятия, предусматривающие преимущественную передачу учебной информации преподавателем и (или) занятия семинарского типа (семинары, практические занятия, практикумы, лабораторные работы, коллоквиумы и иные аналогичные занятия), и (или) групповые консультации, и (или) индивидуальную работу обучающихся с преподавателем, в том числе индивидуальные консультации (по курсовым работам/проектам – при наличии курсовой работы/проекта по данной дисциплине в учебном плане). Рекомендуемая тематика занятий максимально полно реализуется в контактной работе со студентами очной формы обучения. В случае реализации образовательной программы в заочной / очно-заочной форме трудоемкость дисциплины сохраняется, однако объем учебного материала в значительной части осваивается студентами в форме самостоятельной работы. При этом требования к ожидаемым образовательным результатам студентов по данной дисциплине не зависят от формы реализации образовательной программы.

№ п/п	Наименование раздела	Содержание раздела
1	Тема 1. Числовые ряды и их приложения.	Основные понятия. Простейшие свойства сходящихся рядов. Необходимый признак сходимости числового ряда. Критерий Коши. Признаки сравнения. Признаки сходимости рядов с положительными членами (признак Даламбера, радикальный признак Коши). Интегральный признак Коши. Признаки Раабе, Бертрана, Гаусса. Знакопередающиеся ряды. Признак Лейбница. Знакопеременные ряды. Признаки Дирихле и Абеля
2	Тема 2 Функциональные ряды.	Основные понятия. Область сходимости. Равномерная сходимость. Свойства

		равномерно сходящихся рядов. Дифференцирование и интегрирование функциональных рядов. Степенные ряды. Теорема Абеля. Радиус сходимости. Свойства степенных рядов
3	Тема 3. Приложения степенных рядов	Ряды Тейлора и Маклорена. Условия разложимости функций в степенной ряд. Примеры разложения элементарных функций в степенные ряды. Методы разложения функций в ряд Тейлора. Приложение рядов
4	Тема 4 Ряды Фурье. Преобразование Фурье	Ортогональные и ортонормированные системы функций. Разложение в ряд Фурье по ортонормированной системе функций. Разложение функций в тригонометрические ряды Фурье. Теоремы о сходимости рядов Фурье. Ряды Фурье функций с периодом $2l$ и непериодических функций. Комплексная форма ряда Фурье. Интеграл Фурье. Преобразования Фурье..
5	Тема 5 Интегралы, зависящие от параметра	Определение интегралов, зависящих от параметра. Предельный переход под знаком интеграла. Непрерывность интеграла как функции параметра. Дифференцирование интегралов по параметру. Интегрирование интегралов по параметру. Пределы интегрирования, зависящие от параметра.

### 6. Перечень учебно-методического обеспечения для самостоятельной работы обучающихся по дисциплине

Рекомендуемая тематика учебных занятий в форме контактной работы:

Рекомендуемая тематика учебных занятий *лекционного* типа (предусматривающих преимущественную передачу учебной информации преподавателями):

№ п/п	Наименование раздела дисциплины	Тема лекций
1	Тема 1. Числовые ряды и их приложения.	Лекция1. Основные понятия. Простейшие свойства сходящихся рядов. Лекция2. Признаки сравнения числовых рядов. Признак Даламбера. Лекция 3. Радикальный признак Коши. Интегральный признак Коши.

		Лекция 4. Знакопеременные и знакопеременные ряды и признаки их сходимости.
2	Тема 2 Функциональные ряды.	Лекция 5. Основные понятия. Область сходимости. Равномерная сходимость. Лекция 6 Дифференцирование и интегрирование функциональных рядов. Лекция 7 Степенные ряды. Свойства степенных рядов
3	Тема 3 Приложения степенных рядов	Лекция 8 Ряды Тейлора и Маклорена. Условия разложимости функций в степенной ряд. Лекция 9 Разложения элементарных функций в степенные ряды. Лекция 10 Методы разложения функций в ряд Тейлора. Приложение рядов
4	Тема 4. Ряды Фурье. Преобразование Фурье	Лекция 11 Ортогональные и ортонормированные системы функций Лекция 12 Разложение в ряд Фурье по ортонормированной системе функций. Тригонометрический ряд Фурье. Лекция 13 Теоремы о сходимости рядов Фурье. Лекция 14 Комплексная форма ряда Фурье. Интеграл Фурье. Преобразования Фурье..
5	Тема 5. Интегралы, зависящие от параметра	Лекция 15 Интегралы, зависящие от параметра. Лекция 16 Несобственные интегралы, зависящие от параметра.

#### Рекомендуемая тематика *практических* занятий

№ п/п	Название раздела	Тема практических работ
1.	Тема 1. Числовые ряды и их приложения.	<ol style="list-style-type: none"> <li>1. Числовые ряды. Основные понятия. Сумма числового ряда.</li> <li>2. Необходимый признак сходимости. Признаки сравнения.</li> <li>3. Признаки Даламбера, радикальный Коши. Интегральный признак сходимости.</li> <li>4. Абсолютная, условная сходимость числовых рядов.</li> <li>5. Контрольная работа</li> </ol>

2.	Тема 2. Функциональные ряды.	6. Функциональные ряды. Область сходимости функционального ряда. 7. Равномерная сходимость. Признак Вейерштрасса. 8. Интегрирование и дифференцирование рядов. Вычисление суммы ряда.
3.	Тема 3. Приложения степенных рядов	9. Степенные ряды. Радиус сходимости. 10. Разложение функций в Тейлора. 11. Применение рядов Тейлора. 12. Контрольная работа по теме «Функциональные и степенные ряды»
4	Тема 4 Ряды Фурье. Преобразование Фурье	13. Ряды Фурье. 14. Преобразование Фурье. 15. Контрольная работа по теме «Ряды Фурье. Преобразование Фурье».
5	Тема 5 Интегралы, зависящие от параметра	16. Интегралы, зависящие от параметра.

### **Требования к самостоятельной работе студентов**

1. Работа с лекционным материалом, предусматривающая проработку конспекта лекций и учебной литературы, по всем темам из п. 6 настоящей рабочей программы.
2. Выполнение домашнего задания, предусматривающего решение задач, выполнение упражнений, выдаваемых на практических занятиях, по всем темам из п. 6 настоящей рабочей программы.

Руководствуясь положениями статьи 47 и статьи 48 Федерального закона от 29 декабря 2012 г. N 273-ФЗ «Об образовании в Российской Федерации» научно-педагогические работники и иные лица, привлекаемые университетом к реализации данной образовательной программы, пользуются предоставленными академическими правами и свободами в части свободы преподавания, свободы от вмешательства в профессиональную деятельность; свободы выбора и использования педагогически обоснованных форм, средств, методов обучения и воспитания; права на творческую инициативу, разработку и применение авторских программ и методов обучения и воспитания в пределах реализуемой образовательной программы и отдельной дисциплины.

Исходя из рамок, установленных учебным планом по трудоемкости и видам учебной работы по дисциплине, преподаватель самостоятельно выбирает тематику занятий по формам и количеству часов проведения контактной работы: лекции и иные учебные занятия, предусматривающие преимущественную передачу учебной информации преподавателем и (или) занятия семинарского типа (семинары, практические занятия,

практикумы, лабораторные работы, коллоквиумы и иные аналогичные занятия), и (или) групповые консультации, и (или) индивидуальную работу обучающихся с преподавателем, в том числе индивидуальные консультации (по курсовым работам/проектам – при наличии курсовой работы/проекта по данной дисциплине в учебном плане).

Рекомендуемая тематика занятий максимально полно реализуется в контактной работе со студентами очной формы обучения. В случае реализации образовательной программы в заочной / очно-заочной форме трудоемкость дисциплины сохраняется, однако объем учебного материала в значительной части осваивается студентами в форме самостоятельной работы. При этом требования к ожидаемым образовательным результатам студентов по данной дисциплине не зависят от формы реализации образовательной программы.

## **7. Методические рекомендации по видам занятий**

Лекционные занятия.

В ходе лекционных занятий обучающимся рекомендуется выполнять следующие действия. Вести конспектирование учебного материала. Обращать внимание на категории, формулировки, раскрывающие содержание тех или иных явлений и процессов, научные выводы и практические рекомендации по их применению. Задавать преподавателю уточняющие вопросы с целью уяснения теоретических положений, разрешения спорных ситуаций.

Желательно оставить в рабочих конспектах поля, на которых во внеаудиторное время можно сделать пометки из рекомендованной литературы, дополняющие материал прослушанной лекции, а также подчеркивающие особую важность тех или иных теоретических положений.

Практические и семинарские занятия.

На практических и семинарских занятиях в зависимости от темы занятия выполняется поиск информации по решению проблем, практические упражнения, контрольные работы, выработка индивидуальных или групповых решений, итоговое обсуждение с обменом знаниями, участие в круглых столах, разбор конкретных ситуаций, командная работа, представление портфолио и т.п.

Самостоятельная работа.

Самостоятельная работа осуществляется в виде изучения литературы, эмпирических данных по публикациям и конкретным ситуациям из практики, подготовке индивидуальных работ, работа с лекционным материалом, самостоятельное изучение отдельных тем

дисциплины; поиск и обзор литературы и электронных источников; чтение и изучение учебника и учебных пособий.

## 8. Фонд оценочных средств

### 8.1. Перечень компетенций с указанием этапов их формирования в процессе освоения образовательной программы в рамках учебной дисциплины

Основными этапами формирования указанных компетенций при изучении обучающимися дисциплины являются последовательное изучение содержательно связанных между собой тем учебных занятий. Изучение каждой темы предполагает овладение обучающимися необходимыми компетенциями. Результат аттестации обучающихся на различных этапах формирования компетенций показывает уровень освоения компетенций.

Контролируемые разделы (темы) дисциплины	Индекс контролируемой компетенции (или её части)	Оценочные средства по этапам формирования компетенций
		текущий контроль по дисциплине
<i>Тема 1.</i> Числовые ряды и их приложения	<i>ОПК-2</i>	Опрос, решение задач, контрольная работа
<i>Тема 2.</i> Функциональные ряды.	<i>ОПК-2</i>	Опрос, решение задач, Защита индивидуальных заданий
<i>Тема 3</i> Приложения степенных рядов	<i>ОПК-2</i>	Опрос, решение задач, контрольная работа
<i>Тема 4</i> Ряды Фурье. Преобразование Фурье	<i>ОПК-2</i>	Опрос, решение задач, контрольная работа
<i>Тема 5</i> Интегралы, зависящие от параметра	<i>ОПК-2</i>	Опрос, решение задач.

### 8.2. Типовые контрольные задания или иные материалы, необходимые для оценки знаний, умений и навыков и (или) опыта деятельности в процессе текущего контроля

Примеры контрольных работ:

#### Контрольная работа по теме 1: Числовые ряды.

1. Вычислите сумму ряда

1	$\sum_{n=1}^{\infty} \frac{7}{49n^2 - 7n - 12}$
---	---

2	$\sum_{n=0}^{\infty} \frac{1}{n!(n+2)}$
---	---

2. Исследуйте на сходимость ряды:

1	$\sum_{n=1}^{\infty} \frac{2n+1}{\sqrt{n} \cdot 2^n}$
2	$\sum_{n=1}^{\infty} \left(\frac{5n-1}{5n}\right)^{n^2}$
3	$\sum_{n=1}^{\infty} \frac{(2n-1)^3}{(2n)!}$
4	$\sum_{n=1}^{\infty} \frac{1}{(3n+2)(\ln(3n+2))^5}$
5	$\sum_{n=1}^{\infty} \frac{1 \cdot 5 \cdot 9 \cdots (4n-3)}{1 \cdot 4 \cdot 7 \cdots (3n-2)}$
6	<p>Исследуйте на сходимость знакопеременный ряд</p> $\sum_{n=1}^{\infty} \frac{(-1)^n}{\sqrt{2n+1}}$
7	$\sum_{n=1}^{\infty} (-1)^{n+1} \frac{5n+2}{2n} ?$

**Контрольная работа по теме 3: Степенные ряды. Приложения степенных рядов.**

<p><b>1. Найти множество сходимости ряда</b></p> $\sum_{n=1}^{\infty} \frac{1}{(\ln x)^n}$
<p><b>17. Найти радиус и интервал сходимости ряда</b></p> $\sum_{n=1}^{\infty} \frac{n}{n+1} \left(\frac{x}{2}\right)^n, \quad \sum_{n=1}^{\infty} \frac{n^3 (x+4)^{2n+1}}{(n+1)!}$
<p><b>18. Доказать равномерную сходимость ряда</b></p> $\sum_{n=1}^{\infty} \frac{x^n}{n^2} \text{ на } [-1; 1]$
<p><b>19. Вычислить сумму ряда</b></p>



$$\sum_{n=1}^{\infty} \frac{(-1)^{n+1}}{2^n - 1} x^{2n-1}$$

20. Разложить в ряд Тейлора в окрестности точки  $x_0$ , указать интервал сходимости

$$f(x) = \sqrt[3]{x}, \quad x_0 = 8$$

$$f(x) = x^2 e^{-x}, \quad x_0 = 0$$

### Контрольная работа по теме 4: Ряды Фурье и преобразование Фурье.

1. Разложить в ряд Фурье функцию, заданную в интервале  $(0, \pi)$ , доопределив ее четным и нечетным образом.

$$y = (x + 1)^2$$

2. Воспользовавшись разложением в ряд Фурье функции  $y = |x|$ ,  $(-\pi, \pi)$ , найти сумму числового ряда

$$\sum_{n=1}^{\infty} \frac{1}{(2n-1)^2}$$

### Пример индивидуального задания

#### 1 вариант

1-2. Найти сумму ряда:

$$1. \sum_{n=1}^{\infty} \frac{6}{9n^2 + 12n - 5}$$

$$2. \sum_{n=3}^{\infty} \frac{4-5n}{n(n-1)(n-2)}$$

3-8. Исследовать ряд на сходимость:

$$3. \sum_{n=1}^{\infty} \frac{\sin^2 n \sqrt{n}}{n \sqrt{n}}$$

$$4. \sum_{n=1}^{\infty} \frac{2}{5^{n-1} + n - 1}$$

$$5. \sum_{n=2}^{\infty} \frac{n+1}{2^n (n-1)!}$$

$$6. \sum_{n=1}^{\infty} \frac{1}{3^n} \left(\frac{n}{n+1}\right)^{-n^2}$$

$$7. \sum_{n=2}^{\infty} \frac{1}{n \ln^2(3n+1)}$$

$$8. \sum_{n=1}^{\infty} (-1)^n \frac{2n+1}{n(n+1)}$$

9. Вычислить сумму ряда  $\sum_{n=1}^{\infty} \frac{(-1)^{n+1}}{3n^2}$  с точностью  $\alpha = 0,01$ .

10. Доказать, что  $\lim_{n \rightarrow \infty} \frac{(2n)!}{2n^2!} = 0$ , используя необходимый признак сходимости ряда.

11-14. Найти множество сходимости ряда:

$$11. \sum_{n=1}^{\infty} \frac{(-1)^n}{(x+n)^{-\frac{1}{5}}}$$

$$12. \sum_{n=1}^{\infty} \frac{9^n}{n} x^{2n} \sin(x + \pi n)$$

$$13. \sum_{n=1}^{\infty} 2n \sqrt{x-2} e^{-\frac{n^2}{(x-1)^3}}$$

$$14. \sum_{n=1}^{\infty} \frac{(n-2)^3 (x+3)^{2n}}{2n+3}$$

15. Доказать равномерную сходимость ряда  $\sum_{n=1}^{\infty} (-1)^n \frac{x^n}{7n-11}$  на  $[0,1]$  (не пользуясь признаком Вейерштрасса).

16. Доказать равномерную сходимость ряда  $\sum_{n=0}^{\infty} \frac{\sqrt{x+1} \cos nx}{\sqrt[3]{n^5+1}}$  на  $[0,2]$  (пользуясь признаком Вейерштрасса).

17-18. Найти сумму ряда:

$$17. \sum_{n=1}^{\infty} (-1)^{n-1} \left(1 + \frac{1}{n}\right) x^{n-1}$$

$$18. \sum_{n=0}^{\infty} (n^2 + n + 1) x^{n+3}$$

19-20. Разложить функцию в ряд Маклорена.

$$19. f(x) = \frac{9}{20-x-x^2}$$

$$20. f(x) = \ln(1-x-12x^2)$$

21. Вычислить  $\int_0^{0.1} e^{-6x^2} dx$  с точностью до 0,001.

22. Разложить функцию  $f(x) = x^3$ , заданную на  $(-\pi, \pi)$ , в ряд Фурье.

23. Записать преобразование Фурье для функции  $f(x) = \begin{cases} -e^x, & -1 < x < 0 \\ e^{-x}, & 0 \leq x < 1 \\ 0, & |x| \geq 1 \end{cases}$

24. Вычислить  $\int_0^\pi \ln(1-2\alpha \cos x + \alpha^2) dx$ .

### 8.3. Перечень вопросов и заданий для промежуточной аттестации по дисциплине

#### Перечень вопросов к зачету (с оценкой):

1. Понятие числового ряда. Ряд и его частичные суммы. Сходящиеся и расходящиеся ряды. Вычисление суммы числового ряда.
2. Необходимый признак сходимости числового ряда.
3. Свойства, сходящихся рядо. Линейные операции .
4. Критерий Коши сходимости числового ряда.
5. Ряды с положительными членами. Необходимое и достаточное условие сходимости ряда с положительными членами. Первый признак сравнения.
6. Ряды с положительными членами. Предельный признак сравнения. Примеры сравнений.
7. Ряды с положительными членами. Признаки Даламбера
8. Ряды с положительными членами. Радикальный признак Коши.
9. Интегральный признак Коши.
10. Признаки сходимости числовых рядов Раабе, Бертрана и Гаусса.
11. Знакопередающиеся ряды. Признак Лейбница и следствие из него.
12. Знакопеременные ряды. Абсолютная и условная сходимость.
13. Теорема Римана о сумме ряда, сходящегося не абсолютно.
14. Сходимость произвольных рядов. Признаки Дирихле и Абеля.
15. Понятие функционального ряда. Сходимость функционального ряда в точке и на множестве. Критерий Коши сходимости функционального ряда. Примеры определения области сходимости функционального ряда.
16. Равномерная сходимость функциональных последовательностей и функциональных рядов. Признак Вейерштрасса.
17. Достаточный признак равномерной сходимости функционального ряда.
18. Свойства равномерно сходящихся рядов. Теорема о непрерывности суммы равномерно сходящегося ряда и следствия из нее.
19. Теорема о почленном интегрировании функционального ряда.
20. Теорема о почленном дифференцировании функционального ряда.
21. Степенной ряд. Теорема Абеля о сходимости степенного ряда. Область его сходимости.
22. Формулы для радиуса сходимости степенного ряда. Примеры вычисления радиуса сходимости степенного ряда.
23. Свойства степенных рядов.
24. Ряд Тейлора. Разложение функций в степенные ряды. Достаточное условие.
25. Разложение элементарных функций в ряд Маклорена.
26. Методы разложения функций в ряд Тейлора.
27. Применение рядов к приближённым вычислениям.
28. Ортогональные системы функций. Линейное векторное пространство кусочно-непрерывных функций.
29. Основная тригонометрическая система функций.

30. Обобщенный ряд Фурье по ортогональным системам функций.
31. Тригонометрические ряды Фурье. Коэффициенты ряда Фурье.
32. Минимальное свойство коэффициентов обобщенного ряда Фурье.
33. Сходимость ряда Фурье. Неравенство Бесселя.
34. Равномерная сходимость ряда Фурье. Равенство Парсеваля.
35. Признаки сходимости тригонометрических рядов Фурье.
36. Тригонометрические ряды Фурье для четных и нечетных функций.  
Тригонометрические ряды Фурье для непериодических функций.
37. Комплексная форма тригонометрического ряда Фурье.
38. Интеграл Фурье. Прямое и обратное преобразования Фурье. Косинус и синус преобразования Фурье.
39. Интегралы, зависящие от параметра. Непрерывность, дифференцирование и интегрирование по параметру.
40. Несобственные интегралы, зависящие от параметра. Равномерная сходимость.
41. Свойства непрерывности, интегрируемости и дифференцируемости несобственных интегралов, зависящих от параметра.
42. Применение теории интегралов, зависящих от параметра, к вычислению некоторых интегралов. Интегралы Пуассона.

#### 8.4. Планируемые уровни сформированности компетенций обучающихся и критерии оценивания

Уровни	Содержательное описание уровня	Основные признаки выделения уровня (этапы формирования компетенции, критерии оценки сформированности)	Пятибалльная шкала (академическая) оценка	Двухбалльная шкала, зачет	БРС, % освоения (рейтинговая оценка)
Повышенный	Творческая деятельность	<i>Включает нижестоящий уровень.</i> Умение самостоятельно принимать решение, решать проблему/задачу теоретического и прикладного характера на основе изученных методов, приемов, технологий	отлично	зачтено	86-100
Базовый	Применение знаний и умений в более широких контекстах учебной и профессиональной деятельности, нежели по образцу с большей степенью самостоятельности и инициативы	<i>Включает нижестоящий уровень.</i> Способность собирать, систематизировать, анализировать и грамотно использовать информацию из самостоятельно найденных теоретических источников и иллюстрировать ими теоретические положения или обосновывать практику применения	хорошо		71-85
Удовлетворительный (достаточный)	Репродуктивная деятельность	Изложение в пределах задач курса теоретически и практически контролируемого материала	удовлетворительно		55-70

Недостаточный	Отсутствие признаков удовлетворительного уровня	неудовлетворительно	не зачтено	Менее 55
---------------	---	---------------------	------------	----------

## **9. Перечень основной и дополнительной учебной литературы, необходимой для освоения дисциплины.**

### **Основная литература.**

1. Туганбаев, А. А. Математический анализ : Ряды [Электронный ресурс] : учеб. пособие / А. А. Туганбаев. - 3-е изд., доп. - Москва : ФЛИНТА, 2012. - 49 с. - ISBN 978-5-9765-1405-8. - Текст : электронный. - URL: <https://znanium.com/catalog/product/462668>
2. Сборник задач по математическому анализу : учебное пособие : в 3 т . Том 2. Интегралы. Ряды / Л. Д. Кудрявцев, А. Д. Кутасов, В. И. Чехлов, М. И. Шабунин ; под ред. Л. Д. Кудрявцева. — 2-е изд., перераб. и доп. - Москва : ФИЗМАТЛИТ, 2009. - 504 с. - ISBN 978-5-9221-0307-07. - Текст : электронный. - URL: <https://znanium.com/catalog/product/122351>

### **Дополнительная литература.**

1. Виноградова, И. А. Задачи и упражнения по математическому анализу: в 2 т. : учеб. пособие для вузов/ В. А. Садовничий, И. А. Виноградова, С. Н. Олехник. - 2-е изд., перераб.. - М.: Высш. шк., 2000 - . - (Высшая математика) Кн. 2: Ряды, несобственные интегралы, кратные и поверхностные интегралы. - 712 с. - ISBN 5-06-003687-1. - ISBN 5-06-003769-X: 95.04 р. Имеются экземпляры в отделах /There are copies in departments: ч.з.N3(1)
2. Харди, Г. Г. Ряды Фурье/ Г. Г. Харди, В. В. Рогозинский; пер. с 3-го англ. изд. С. И. Зуховицкого. - 2-е изд., стер. . - М.: КомКнига, 2006. - 158 с. - Авт. и загл. парал. рус., англ.. - Библиогр. в примеч.153-156. - ISBN 5-484-00340-7: 109.40, 109.40, р. Имеются экземпляры в отделах /There are copies in departments: ч.з.N3(1)
3. Просветов, Г. И. Ряды: задачи и решения : учеб.-практ. пособие/ Г. И. Просветов. - М.: АЛЬФА-ПРЕСС, 2011. - 87 с. - Библиогр.: с. 85. - ISBN 978-5-94280-519-7: 88.00, 88.00, р. Имеются экземпляры в отделах: ч.з.N3(1)
4. Воробьев, Н.Н. Теория рядов/ Н. Н. Воробьев. - 6-е изд., стер.. - СПб.: Лань, 2002. - 408 с. - (Учебники для вузов. Специальная литература). - ISBN 5-8114-0446-8: 74.69;117.59 р. Имеются экземпляры в отделах: всего 2: ч.з.N3(1), НА(1)
5. Решетняк, Ю. Г.Решетняк, Ю. Г.Курс математического анализа/ Ю. Г. Решетняк; РАН;Сиб.отд.;Ин-т математики им.С.Л.Соболева. - Новосибирск: Изд-во Ин-та

математики, 2000 - Ч.2.Кн.1: Решетняк, Ю.Г. Основы гладкого анализа в многомерных пространствах. Теория рядов/ Ю. Г. Решетняк. - 439 с.

#### **10. Перечень ресурсов информационно-телекоммуникационной сети «Интернет», необходимых для освоения дисциплины.**

- ЭБС ПРОСПЕКТ <http://ebs.prospekt.org/books>
- ЭБС Консультант студента <https://www.studmedlib.ru/cgi-bin/mb4>
- ЭБС ZNANIUM <https://znanium.com/catalog/document?id=333215>
- НЭБ Национальная электронная библиотека <https://rusneb.ru/>
- ЭБС IVOOS.RU <https://ibooks.ru/>
- Электронно-библиотечная система (ЭБС) Кантитана (<https://elib.kantiana.ru/>)

#### **11. Перечень информационных технологий, используемых при осуществлении образовательного процесса по дисциплине.**

Программное обеспечение обучения включает в себя:

- система электронного образовательного контента БФУ им. И. Канта – <https://lms.kantiana.ru/>, обеспечивающую разработку и комплексное использование электронных образовательных ресурсов;
- серверное программное обеспечение, необходимое для функционирования сервера и связи с системой электронного обучения через Интернет;
- платформа для проведения онлайн вебинаров Microsoft Teams;
- установленное на рабочих местах студентов ПО: Microsoft Windows 7, Microsoft Office Standart 2010, антивирусное программное обеспечение Kaspersky Endpoint Security.

#### **12. Описание материально-технической базы, необходимой для осуществления образовательного процесса по дисциплине.**

Для проведения занятий лекционного типа, практических и семинарских занятий используются специальные помещения (учебные аудитории), оборудованные техническими средствами обучения – мультимедийной проекционной техникой. Для проведения занятий лекционного типа используются наборы демонстрационного оборудования.

Для проведения лабораторных работ, (практических занятий – при необходимости) используются специальные помещения (учебные аудитории), оснащенные специализированным

лабораторным оборудованием: персональными компьютерами с возможностью выхода в интернет и с установленным программным обеспечением, заявленным в п.11.

Для проведения групповых и индивидуальных консультаций, текущего контроля и промежуточной аттестации используются специальные помещения (учебные аудитории), оборудованные специализированной мебелью (для обучающихся), меловой / маркерной доской.

Для организации самостоятельной работы обучающимся предоставляются помещения, оснащенные компьютерной техникой с возможностью подключения к сети «Интернет» и обеспечением доступа в электронную информационно-образовательную среду университета.

Для обучения инвалидов и лиц с ограниченными возможностями здоровья университетом могут быть представлены специализированные средства обучения, в том числе технические средства коллективного и индивидуального пользования.

**МИНИСТЕРСТВО НАУКИ И ВЫСШЕГО ОБРАЗОВАНИЯ  
РОССИЙСКОЙ ФЕДЕРАЦИИ**  
федеральное государственное автономное образовательное учреждение  
высшего образования «Балтийский федеральный университет имени Иммануила  
Канта»  
Институт физико-математических наук и информационных технологий

**РАБОЧАЯ ПРОГРАММА ДИСЦИПЛИНЫ**

**«Численные методы и математическое моделирование»**

**Шифр: 03.03.03**

**Направление подготовки: «РАДИОФИЗИКА»**

**Профиль подготовки**

**«Компьютерная электроника и информационные технологии»**

**Квалификация (степень) выпускника: бакалавр**

Калининград

2021

**Лист согласования**

**Составитель:** Верещагин Сергей Дмитриевич, к.ф.-м.н., доцент института физико-математических наук и информационных технологий

Рабочая программа утверждена на заседании учебно-методического совета института физико-математических наук и информационных технологий

Протокол № 02/21 от «22» марта 2021 г.

Председатель учебно-методического совета  
института физико-математических наук и  
информационных технологий  
Первый заместитель директора ИФМНиИТ,  
к. ф.-м. н., доцент

Шпилевой А. А

Ведущий менеджер

Бурмистров В. И.



## Содержание

1. Наименование дисциплины «Численные методы и математическое моделирование».
2. Перечень планируемых результатов обучения по дисциплине, соотнесенных с планируемыми результатами освоения образовательной программы.
3. Место дисциплины в структуре образовательной программы.
4. Виды учебной работы по дисциплине.
5. Содержание дисциплины, в том числе практической подготовки в рамках дисциплины, структурированное по темам.
6. Перечень учебно-методического обеспечения для самостоятельной работы обучающихся по дисциплине.
7. Методические рекомендации по видам занятий
8. Фонд оценочных средств
  - 8.1. Перечень компетенций с указанием этапов их формирования в процессе освоения образовательной программы в рамках учебной дисциплины
  - 8.2. Типовые контрольные задания или иные материалы, необходимые для оценки знаний, умений и навыков и (или) опыта деятельности в процессе текущего контроля
  - 8.3. Перечень вопросов и заданий для промежуточной аттестации по дисциплине
  - 8.4. Планируемые уровни сформированности компетенций обучающихся и критерии оценивания
9. Перечень основной и дополнительной учебной литературы, необходимой для освоения дисциплины
11. Перечень информационных технологий, используемых при осуществлении образовательного процесса по дисциплине.
12. Описание материально-технической базы, необходимой для осуществления образовательного процесса по дисциплине

**1.Наименование дисциплины:** «Численные методы и математическое моделирование».

**Цель** дисциплины: целью освоения дисциплины «Численные методы и математическое моделирование» является фундаментальная и практическая подготовка обучающихся в области численных методов и математического моделирования

**2. Перечень планируемых результатов обучения по дисциплине, соотнесенных с планируемыми результатами освоения образовательной программы**

Код компетенции	Результаты освоения образовательной программы (ИДК)	Результаты обучения по дисциплине
ОПК-2. Способен проводить экспериментальные и теоретические научные исследования объектов, систем и процессов, обрабатывать и представлять экспериментальные данные;	ОПК-2.1. Знает основные методы и средства проведения теоретических и экспериментальных исследований ОПК-2.2. Умеет выбирать способы и средства измерений и проводить теоретические и экспериментальные исследования ОПК-2.3. Владеет способами обработки и представления полученных данных и оценки погрешности результатов измерений	Знать: - принципы работы численных методов решения уравнений и систем уравнений - принципы работы численных методов вычисления интегралов - принципы работы численных методов вычисления производных - принципы работы численных методов экстраполяции и интерполяции уметь: - выбирать численную схему в наибольшей степени подходящую для решения конкретной задачи владеть: - навыками практической реализации соответствующих численных схем
ОПК-3. Способен понимать принципы работы современных информационных технологий и использовать их для решения задач профессиональной деятельности.	ОПК-3.1. Знать принципы функционирования и применения современных информационных технологий ОПК-3.2. Уметь применять современные информационные технологии для решения профессиональных задач ОПК-3.3. Владеть навыками использования современных информационных технологий, программных средств, в том числе отечественного производства, применения их для решения задач	Знать: - принципы работы численных методов решения уравнений и систем уравнений - принципы работы численных методов вычисления интегралов - принципы работы численных методов вычисления производных - принципы работы численных методов экстраполяции и интерполяции уметь: - оценивать её точность, модифицировать схемы для достижения необходимой точности

	профессиональной деятельности	- оценивать время работы схемы владеть: - навыками перевода задачи в форму подходящую для математического моделирования и выбора схемы этого моделирования.
--	-------------------------------	---

### 3. Место дисциплины в структуре образовательной программы

Дисциплин «Методы программирования» входит в базовую часть (Б1.О.03) блока дисциплин (модулей) подготовки бакалавра по направлению подготовки 03.03.03 «РАДИОФИЗИКА» Профиль подготовки «СПЕЦИАЛЬНЫЕ РАДИОТЕХНИЧЕСКИЕ СИСТЕМЫ»

### 4. Виды учебной работы по дисциплине.

Виды учебной работы по дисциплине зафиксированы учебным планом основной профессиональной образовательной программы по указанному направлению и профилю, выражаются в академических часах. Часы контактной работы и самостоятельной работы обучающегося и часы, отводимые на процедуры контроля, могут различаться в учебных планах ОПОП по формам обучения. Объем контактной работы включает часы контактной аудиторной работы (лекции/практические занятия/ лабораторные работы), контактной внеаудиторной работы (контроль самостоятельной работы), часы контактной работы в период аттестации. Контактная работа, в том числе может проводиться посредством электронной информационно-образовательной среды университета с использованием ресурсов сети Интернет и дистанционных технологий

### 5. Содержание дисциплины, структурированное по темам (разделам)

Исходя из рамок, установленных учебным планом по трудоемкости и видам учебной работы по дисциплине, преподаватель самостоятельно выбирает тематику занятий по формам и количеству часов проведения контактной работы: лекции и иные учебные занятия, предусматривающие преимущественную передачу учебной информации преподавателем и (или) занятия семинарского типа (семинары, практические занятия, практикумы, лабораторные работы, коллоквиумы и иные аналогичные занятия), и (или) групповые консультации, и (или) индивидуальную работу обучающихся с преподавателем, в том числе индивидуальные консультации (по курсовым работам/проектам – при наличии курсовой работы/проекта по данной дисциплине в учебном плане). Рекомендуемая тематика занятий максимально полно реализуется в контактной работе с обучающимися очной формы обучения. В случае реализации образовательной программы в заочной / очно-заочной форме трудоемкость дисциплины сохраняется, однако объем учебного материала в значительной части осваивается обучающимися в форме самостоятельной работы. При этом требования к ожидаемым образовательным результатам обучающихся по данной дисциплине не зависят от формы реализации образовательной программы.

№	Наименование раздела	Содержание раздела
1	Тема 1. Введение в понятие численных методов решения задачи.	Общее представление о численных методах. Оценка точности. Оценка вычислительной сложности и требуемого объема памяти. Особенности разных языков программирования при реализации

		численных методов. Числа с плавающей запятой.
2	Тема 2. Численное решение уравнений.	Метод деления пополам. Метод простой итерации. Метод Ньютона. Методы решения систем уравнений.
3	Тема 3. Численное решение СЛАУ	Метод Гаусса решения СЛАУ. Оценка сложности. Эффективное представление уравнений в памяти. Особенности реализации в Python и C++. Разреженные системы. Метод прогонки. Жесткие системы уравнений.
4	Тема 4. Интерполяция и экстраполяция. Сплаины	Понятие интерполяции и экстраполяции. Линейная интерполяция. Метод наименьших квадратов. Кубические сплайны
5	Тема 5. Численное интегрирование.	Общее понятие о численном интегрировании. Метод прямоугольников. Метод трапеций. Метод Симпсона. Оценка точности. Принцип Рунге. Применение численных методов к интегралам с бесконечными границами и с особенностями. Интегралы от быстроосциллирующих функций. Кратные интегралы.
6	Тема 6. Численное дифференцирование	Общее понятие о численном дифференцировании. Симметричная и несимметричная формулы. Неустойчивость численного дифференцирования. Точность численного дифференцирования. Выбор шага.
7	Тема 7. Библиотеки NumPy, SciPy, Matplotlib и их применение	NumPy, Работа с массивами в NumPy. Реализация примитивов линейной алгебры и векторного анализа средствами NumPy. SciPy, Специальные функции в SciPy. Готовые реализации численных методов в SciPy. Matplotlib и построение графиков в ней.
8	Тема 8. Численное решение ОДУ	Общее понятие о численном решении ОДУ. Прямой и косвенный метод Эйлера. Сходимость методов. Использование принципа Рунге для выбора шага. Мультишаговые методы. Методы Рунге-Кутты.
9	Тема 9. Введение в численное решение ДУ в ЧП	Общее понятие о численном решении ДУ в ЧП. Метод конечных разностей. Прямые и косвенные методы. Эллиптические, параболические и гиперболические уравнения. Применение метода прогонки. Оценка точности и вычислительная сложность. Параллелизация методов. Прочие методы.

## 6. Перечень учебно-методического обеспечения для самостоятельной работы обучающихся по дисциплине

### Рекомендуемая тематика учебных занятий в форме контактной работы:

Рекомендуемая тематика учебных занятий лекционного типа (предусматривающих преимущественную передачу учебной информации преподавателями):

№	Наименование раздела	Темы лекций
1	Тема 1. Введение в понятие численных методов решения задачи.	Общее представление о численных методах. Оценка точности. Оценка вычислительной сложности и требуемого объёма памяти. Особенности разных языков программирования при реализации численных методов. Числа с плавающей запятой.
2	Тема 2. Численное решение уравнений.	Метод деления пополам. Метод простой итерации. Метод Ньютона. Методы решения систем уравнений.
3	Тема 3. Численное решение СЛАУ	Метод Гаусса решения СЛАУ. Оценка сложности. Эффективное представление уравнений в памяти. Особенности реализации в Python и C++. Разреженные системы. Метод прогонки. Жесткие системы уравнений.
4	Тема 4. Интерполяция и экстраполяция. Сплаины	Понятие интерполяции и экстраполяции. Линейная интерполяция. Метод наименьших квадратов. Кубические сплайны
5	Тема 5. Численное интегрирование.	Общее понятие о численном интегрировании. Метод прямоугольников. Метод трапеций. Метод Симпсона. Оценка точности. Принцип Рунге. Применение численных методов к интегралам с бесконечными границами и с особенностями. Интегралы от быстроосциллирующих функций. Кратные интегралы.
6	Тема 6. Численное дифференцирование	Общее понятие о численном дифференцировании. Симметричная и несимметричная формулы. Неустойчивость численного дифференцирования. Точность численного дифференцирования. Выбор шага.
7	Тема 7. Библиотеки NumPy, SciPy, Matplotlib и их применение	NumPy, Работа с массивами в NumPy. Реализация примитивов линейной алгебры и векторного анализа средствами NumPy. SciPy, Специальные функции в SciPy. Готовые реализации численных методов в SciPy. Matplotlib и построение графиков в ней.
8	Тема 8. Численное решение ОДУ	Общее понятие о численном решении ОДУ. Прямой и косвенный метод Эйлера. Сходимость методов. Использование принципа Рунге для выбора шага. Мультишаговые методы. Методы Рунге-Кутты.
9	Тема 9. Введение в численное решение ДУ в ЧП	Общее понятие о численном решении ДУ в ЧП. Метод конечных разностей. Прямые и косвенные методы. Эллиптические, параболические и гиперболические уравнения. Применение метода прогонки. Оценка точности и вычислительная сложность. Параллелизация методов. Прочие методы.

### 4.3. Тематика практических работ

№ п/п	№ темы	Наименование работ	Трудоемкость (час.)
1	2	Написание программы для решения уравнения методом деления пополам	2
2	2	Написание программы для решения уравнения методом простой итерации	2
3	2	Написание программы для решения уравнения методом Ньютона	2
4	3	Написание программы для решения СЛАУ методом Гаусса	4
5	4	Написание программы для расчета линейной интерполяции значения по таблице	2
6	4	Написание программы для расчета коэффициентов методов наименьших квадратов по таблице	2
7	5	Написание программы для расчета интеграла методом прямоугольников	2
8	5	Написание программы для расчета интеграла методом Симпсона	2
9	5	Написание программы для расчета трёхмерного интеграла с особенностью	2
10	6	Написание программы для расчета точности численного дифференцирования как функции шага	4
11	7	Написание программы для расчета интеграла и численного решения уравнения с использованием функций библиотеки SciPy	4
12	7	Написание программы демонстрирующей построение графиков при помощи Matplotlib	4
13	8	Написание программы для решения ОДУ прямым методом Эйлера	4
14	8	Написание программы для решения ОДУ методом Рунге-Кутты	4
15	9	Написание программы для решения ДУ с ЧП	6

#### Требования к самостоятельной работе обучающихся

1. Работа с лекционным материалом, предусматривающая проработку конспекта лекций и учебной литературы, по всем темам из п. 6 настоящей рабочей программы.
2. Выполнение домашнего задания, предусматривающего решение задач, выполнение упражнений, выдаваемых на практических занятиях, по всем темам из п. 6 настоящей рабочей программы.

Руководствуясь положениями статьи 47 и статьи 48 Федерального закона от 29 декабря 2012 г. N 273-ФЗ «Об образовании в Российской Федерации» научно-педагогические работники и иные лица, привлекаемые университетом к реализации данной образовательной программы, пользуются предоставленными академическими правами и свободами в части свободы преподавания, свободы от вмешательства в профессиональную деятельность; свободы выбора и использования педагогически обоснованных форм, средств, методов обучения и воспитания; права на творческую

инициативу, разработку и применение авторских программ и методов обучения и воспитания в пределах реализуемой образовательной программы и отдельной дисциплины.

Исходя из рамок, установленных учебным планом по трудоемкости и видам учебной работы по дисциплине, преподаватель самостоятельно выбирает тематику занятий по формам и количеству часов проведения контактной работы: лекции и иные учебные занятия, предусматривающие преимущественную передачу учебной информации преподавателем и (или) занятия семинарского типа (семинары, практические занятия, практикумы, лабораторные работы, коллоквиумы и иные аналогичные занятия), и (или) групповые консультации, и (или) индивидуальную работу обучающихся с преподавателем, в том числе индивидуальные консультации (по курсовым работам/проектам – при наличии курсовой работы/проекта по данной дисциплине в учебном плане).

Рекомендуемая тематика занятий максимально полно реализуется в контактной работе с обучающимися очной формы обучения. В случае реализации образовательной программы в заочной / очно-заочной форме трудоемкость дисциплины сохраняется, однако объем учебного материала в значительной части осваивается обучающимися в форме самостоятельной работы. При этом требования к ожидаемым образовательным результатам обучающихся по данной дисциплине не зависят от формы реализации образовательной программы.

## **7. Методические рекомендации по видам занятий**

Лекционные занятия.

В ходе лекционных занятий обучающимся рекомендуется выполнять следующие действия. Вести конспектирование учебного материала. Обращать внимание на категории, формулировки, раскрывающие содержание тех или иных явлений и процессов, научные выводы и практические рекомендации по их применению. Задавать преподавателю уточняющие вопросы с целью уяснения теоретических положений, разрешения спорных ситуаций.

Желательно оставить в рабочих конспектах поля, на которых во внеаудиторное время можно сделать пометки из рекомендованной литературы, дополняющие материал прослушанной лекции, а также подчеркивающие особую важность тех или иных теоретических положений.

Практические и семинарские занятия.

На практических и семинарских занятиях в зависимости от темы занятия выполняется поиск информации по решению проблем, практические упражнения, контрольные работы, выработка индивидуальных или групповых решений, итоговое обсуждение с обменом знаниями, участие в круглых столах, разбор конкретных ситуаций, командная работа, представление портфолио и т.п.

Самостоятельная работа.

Самостоятельная работа осуществляется в виде изучения литературы, эмпирических данных по публикациям и конкретным ситуациям из практики, подготовке индивидуальных работ, работа с лекционным материалом, самостоятельное изучение отдельных тем дисциплины; поиск и обзор литературы и электронных источников; чтение и изучение учебника и учебных пособий.

## 8. Фонд оценочных средств

### 8.1. Перечень компетенций с указанием этапов их формирования в процессе освоения образовательной программы в рамках учебной дисциплины

Основными этапами формирования указанных компетенций при изучении обучающимися дисциплины являются последовательное изучение содержательно связанных между собой тем учебных занятий. Изучение каждой темы предполагает овладение обучающимися необходимыми компетенциями. Результат аттестации обучающихся на различных этапах формирования компетенций показывает уровень освоения компетенций.

образовательной программы в рамках учебной дисциплины

Контролируемые модули, разделы (темы) дисциплины	Индекс контролируемой компетенции (или её части)	Оценочные средства по этапам формирования компетенций
		текущий контроль по дисциплине
Тема 1. Введение в понятие численных методов решения задачи.	ОПК-2 ОПК-3	Написание и проверка контрольной программы
Тема 2. Численное решение уравнений.	ОПК-2 ОПК-3	Написание и проверка контрольной программы
Тема 3. Численное решение СЛАУ	ОПК-2 ОПК-3	Написание и проверка контрольной программы
Тема 4. Интерполяция и экстраполяция. Сплаины	ОПК-2 ОПК-3	Написание и проверка контрольной программы
Тема 5. Численное интегрирование.	ОПК-2 ОПК-3	Написание и проверка контрольной программы
Тема 6. Численное дифференцирование	ОПК-2 ОПК-3	Написание и проверка контрольной программы
Тема 7. Библиотеки NumPy, SciPy, Matplotlib и их применение	ОПК-2 ОПК-3	Написание и проверка контрольной программы
Тема 8. Численное решение ОДУ	ОПК-2 ОПК-3	Написание и проверка контрольной программы
Тема 9. Введение в численное решение ДУ в ЧП	ОПК-2 ОПК-3	Написание и проверка контрольной программы

### 8.2. Типовые контрольные задания или иные материалы, необходимые для оценки знаний, умений и навыков и (или) опыта деятельности процессе текущего контроля

Тема 1. Введение в понятие численных методов решения задачи.

Написать программу демонстрирующую работу с числами с плавающей точкой и обработку ошибок при работе с ними

Тема 2. Численное решение уравнений.



Написать программу численно решающую уравнение  $x = \cos(x)$

Тема 3. Численное решение СЛАУ

Написать программу решающую методом Гаусса систему из 5 линейных уравнений коэффициенты которой считываются из файла. Обработать случай линейно зависимой системы.

Тема 4. Интерполяция и экстраполяция. Сплаины

Написать программу рассчитывающую методом наименьших квадратов коэффициенты линейной регрессии. Значения точек прочесть из файла

Тема 5. Численное интегрирование

Написать программу рассчитывающую интеграл  $\int_1^2 \frac{\sin(x)}{x} dx$

Тема 6. Численное дифференцирование

Написать программу численно рассчитывающую  $\exp(x)'$  в точке 1

Тема 7. Библиотеки NumPy, SciPy, Matplotlib и их применение

Написать программу рассчитывающую интеграл  $\int_1^2 \frac{\sin(x)}{x} dx$  используя функцию из SciPy

Тема 8. Численное решение ОДУ

Написать программу численно решающую уравнение  $y' + xy = x^2, y(0) = 1$

Тема 9. Введение в численное решение ДУ в ЧП

Написать программу численно решающую  $U_t(x,t) = -cU_x(x,t)$

### **8.3 Вопросы для промежуточного контроля (зачёта)**

1. Типы данных с плавающей запятой и операции с ними. Машинный ноль. Ошибки округления
2. Численное решение уравнений. Метод деления пополам. Метод Ньютона
3. Численное решение систем линейных уравнений. Метод Гаусса
4. Численное интегрирование. Метод прямоугольников. Метод трапеций.
5. Метод Симпсона
6. Численное дифференцирование
7. Аппроксимация. Линейная аппроксимация. Сплаины
8. Численное решение ОДУ. Явный и неявный методы Эйлера. Метод Хойна

9. Методы Рунге-Кутты
10. Численное решение дифференциальных уравнений в частных производных
11. Дискретное преобразование Фурье

Numpy, Scipy, matplotlib

#### 8.4. Планируемые уровни сформированности компетенций обучающихся и критерии оценивания

Уровни	Содержательное описание уровня	Основные признаки выделения уровня (этапы формирования компетенции, критерии оценки сформированности)	Пятибалльная шкала (академическая) оценка	Двухбалльная шкала, зачет	БРС, % освоения (рейтинговая оценка)
Повышенный	Творческая деятельность	<i>Включает нижестоящий уровень.</i> Умение самостоятельно принимать решение, решать проблему/задачу теоретического и прикладного характера на основе изученных методов, приемов, технологий	отлично	зачтено	86-100
Базовый	Применение знаний и умений в более широких контекстах учебной и профессиональной деятельности, нежели по образцу с большей степени самостоятельности и инициативы	<i>Включает нижестоящий уровень.</i> Способность собирать, систематизировать, анализировать и грамотно использовать информацию из самостоятельно найденных теоретических источников и иллюстрировать ими теоретические положения или обосновывать практику применения	хорошо		71-85
Удовлетворительный (достаточный)	Репродуктивная деятельность	Изложение в пределах задач курса теоретически и практически	удовлетворительно		55-70

		контролируемого материала			
Недостаточный	Отсутствие	признаков	неудовлетворительно	не зачтено	Менее 55

## 7. ПЕРЕЧЕНЬ ОСНОВНОЙ И ДОПОЛНИТЕЛЬНОЙ ЛИТЕРАТУРЫ, НЕОБХОДИМОЙ ДЛЯ ОСВОЕНИЯ ДИСЦИПЛИНЫ

### Основная литература

1. Бахвалов, Н. С. Численные методы : учебник / Н. С. Бахвалов, Н. П. Жидков, Г. М. Кобельков. — 9-е изд. — Москва : Лаборатория знаний, 2018. - 636 с. - (Классический университетский учебник). - ISBN 978-5-00101-836-0. - Текст : электронный. - URL: <https://znanium.com/catalog/product/1087429>
2. Колдаев, В. Д. Численные методы и программирование : учебное пособие / В.Д. Колдаев ; под ред. Л.Г. Гагариной. — Москва : ФОРУМ : ИНФРА-М, 2020. — 336 с. — (Среднее профессиональное образование). - ISBN 978-5-8199-0779-5. - Текст : электронный. - URL: <https://znanium.com/catalog/product/1896459>

### Дополнительная литература

1. Python Programming And Numerical Methods: A Guide For Engineers And Scientists [Электронный ресурс] <https://pythonnumericalmethods.berkeley.edu/notebooks/Index.html>
2. python.org [Электронный ресурс] <https://python.org/>
3. The Hitchhiker's Guide to Python! [Электронный ресурс] <https://docs.python-guide.org/>

## 8. ПЕРЕЧЕНЬ РЕСУРСОВ ИНФОРМАЦИОННО-ТЕЛЕКОММУНИКАЦИОННОЙ СЕТИ «ИНТЕРНЕТ», НЕОБХОДИМЫХ ДЛЯ ОСВОЕНИЯ ДИСЦИПЛИНЫ

- ЭБС ПРОСПЕКТ <http://ebs.prospekt.org/books>
- ЭБС Консультант студента <https://www.studmedlib.ru/cgi-bin/mb4>
- ЭБС ZNANIUM <https://znanium.com/catalog/document?id=333215>
- НЭБ Национальная электронная библиотека <https://rusneb.ru/>
- ЭБС IBOOS.RU <https://ibooks.ru/>
- Электронно-библиотечная система (ЭБС) Кантитана (<https://elib.kantiana.ru/>)

## 11. Перечень информационных технологий, используемых при осуществлении образовательного процесса по дисциплине.

Программное обеспечение обучения включает в себя:

- система электронного образовательного контента БФУ им. И. Канта – <https://lms.kantiana.ru/>, обеспечивающую разработку и комплексное использование электронных образовательных ресурсов;
- серверное программное обеспечение, необходимое для функционирования сервера и связи с системой электронного обучения через Интернет;
- платформа для проведения онлайн вебинаров Microsoft Teams;

- установленное на рабочих местах студентов ПО: Microsoft Windows 7, Microsoft Office Standart 2010, антивирусное программное обеспечение Kaspersky Endpoint Security.
- Python 3.7.0+

## **12. Описание материально-технической базы, необходимой для осуществления образовательного процесса по дисциплине.**

Для проведения занятий лекционного типа, практических и семинарских занятий используются специальные помещения (учебные аудитории), оборудованные техническими средствами обучения – мультимедийной проекционной техникой. Для проведения занятий лекционного типа используются наборы демонстрационного оборудования.

Для проведения лабораторных работ, (практических занятий – при необходимости) используются специальные помещения (учебные аудитории), оснащенные специализированным лабораторным оборудованием: персональными компьютерами с возможностью выхода в интернет и с установленным программным обеспечением, заявленным в п.11.

Для проведения групповых и индивидуальных консультаций, текущего контроля и промежуточной аттестации используются специальные помещения (учебные аудитории), оборудованные специализированной мебелью (для обучающихся), меловой / маркерной доской.

Для организации самостоятельной работы обучающимся предоставляются помещения, оснащенные компьютерной техникой с возможностью подключения к сети «Интернет» и обеспечением доступа в электронную информационно-образовательную среду университета.

Для обучения инвалидов и лиц с ограниченными возможностями здоровья университетом могут быть представлены специализированные средства обучения, в том числе технические средства коллективного и индивидуального пользования.

**МИНИСТЕРСТВО НАУКИ И ВЫСШЕГО ОБРАЗОВАНИЯ  
РОССИЙСКОЙ ФЕДЕРАЦИИ**  
федеральное государственное автономное образовательное учреждение  
высшего образования «Балтийский федеральный университет имени Иммануила  
Канта»  
Институт физико-математических наук и информационных технологий

**РАБОЧАЯ ПРОГРАММА ДИСЦИПЛИНЫ**

**«Механика»**

**Шифр: 03.03.03**

**Направление подготовки: «Радиофизика»**

**Профиль: «Компьютерная электроника и информационные технологии»**

**Квалификация (степень) выпускника: бакалавр**

Калининград  
2021

## Лист согласования

**Составитель:** Никитин Михаил Анатольевич, д. ф.-м. н., профессор, профессор института физико-математических наук и информационных технологий.

Рабочая программа утверждена на заседании учебно-методического совета института физико-математических наук и информационных технологий

Протокол № 02/21 от «22» марта 2021 г.

Председатель учебно-методического  
совета института физико-математических  
наук и информационных технологий  
Первый заместитель директора  
ИФМНиИТ, к. ф.-м. н., доцент

Шпилевой А. А

Ведущий менеджер

Бурмистров В. И.

## Содержание

1. Наименование дисциплины.
2. Перечень планируемых результатов обучения по дисциплине, соотнесенных с планируемыми результатами освоения образовательной программы.
3. Место дисциплины в структуре образовательной программы.
4. Виды учебной работы по дисциплине.
5. Содержание дисциплины, в том числе практической подготовки в рамках дисциплины, структурированное по темам.
6. Перечень учебно-методического обеспечения для самостоятельной работы обучающихся по дисциплине.
7. Методические рекомендации по видам занятий
8. Фонд оценочных средств
  - 8.1. Перечень компетенций с указанием этапов их формирования в процессе освоения образовательной программы в рамках учебной дисциплины
  - 8.2. Типовые контрольные задания или иные материалы, необходимые для оценки знаний, умений и навыков и (или) опыта деятельности в процессе текущего контроля
  - 8.3. Перечень вопросов и заданий для промежуточной аттестации по дисциплине
  - 8.4. Планируемые уровни сформированности компетенций обучающихся и критерии оценивания
9. Перечень основной и дополнительной учебной литературы, необходимой для освоения дисциплины
11. Перечень информационных технологий, используемых при осуществлении образовательного процесса по дисциплине.
12. Описание материально-технической базы, необходимой для осуществления образовательного процесса по дисциплине

## 1. Наименование дисциплины: «Механика и молекулярная физика».

**Цель** дисциплины «Механика и молекулярная физика» - представить механику как обобщение наблюдений, практического опыта и эксперимента, вследствие чего студент должен ознакомиться с основными методами наблюдения, измерения и проведения эксперимента, создание у студентов общей картины физического мира, знание основных законов, умение применять при теоретические знания при решении практических задач.

**Задачи** дисциплины: дать студенту знания об основных принципах и законах физики; ознакомить его с основами ведения физического эксперимента и обработки результатов измерений; научить студента применять полученные теоретические знания на практике при решении задач и анализе результатов физических опытов; привить навыки самостоятельной работы с учебной и методической литературой и оформления отчетных материалов.

## 2. Перечень планируемых результатов обучения по дисциплине, соотнесенных с планируемыми результатами освоения образовательной программы

Код и содержание компетенции	Результаты освоения образовательной программы (ИДК)	Результаты обучения по дисциплине
ОПК-1. Способен применять базовые знания в области физики и радиофизики и использовать их в профессиональной деятельности, в том числе в сфере педагогической деятельности	ОПК-1.1. Знает фундаментальные законы природы, основные физические и математические законы, методы накопления, передачи и обработки информации ОПК-1.2. Умеет применять физические законы и математически методы для решения задач теоретического и прикладного характера ОПК-1.3. Владеет навыками использования знаний физики и математики при решении задач профессиональной деятельности, в том числе в сфере педагогической деятельности	<b>Знать:</b> основные принципы и законы механики и их математическое выражение; основные явления механики, методы их наблюдения и экспериментального исследования, главные методы точного измерения физических величин, простейшие методы обработки и анализа результатов эксперимента, методы использования ЭВМ для обработки результатов эксперимента. <b>Уметь:</b> правильно соотносить содержание конкретных задач с обидами законами физики, эффективно применять общие законы физики для решения конкретных задач в области физики и на междисциплинарных границах физики с другими областями знаний; пользоваться физическими приборами, ставить и решать простейшие экспериментальные задачи, обрабатывать, анализировать и оценивать полученные результаты; строить математические модели простейших физических явлений и использовать для изучения этих моделей доступный ему математический аппарат, включая методы вычислительной математики;



		использовать при работе справочную и учебную литературу, находить другие необходимые источники информации и работать с ними. <b>Владеть</b> навыками: работы с основными физическими приборами; использования основных законов механики для анализа различных механических и физических систем; использования математического аппарата для решения физических задач.
--	--	--

### 3. Место дисциплины в структуре образовательной программы

Дисциплина «Механика и молекулярная физика» представляет собой дисциплину обязательной части блока дисциплин (модулей) подготовки студентов.

### 4. Виды учебной работы по дисциплине.

Виды учебной работы по дисциплине зафиксированы учебным планом основной профессиональной образовательной программы по указанному направлению и профилю, выражаются в академических часах. Часы контактной работы и самостоятельной работы студента и часы, отводимые на процедуры контроля, могут различаться в учебных планах ОПОП по формам обучения. Объем контактной работы включает часы контактной аудиторной работы (лекции/практические занятия/ лабораторные работы), контактной внеаудиторной работы (контроль самостоятельной работы), часы контактной работы в период аттестации. Контактная работа, в том числе может проводиться посредством электронной информационно-образовательной среды университета с использованием ресурсов сети Интернет и дистанционных технологий

### 5. Содержание дисциплины, структурированное по темам (разделам)

Исходя из рамок, установленных учебным планом по трудоемкости и видам учебной работы по дисциплине, преподаватель самостоятельно выбирает тематику занятий по формам и количеству часов проведения контактной работы: лекции и иные учебные занятия, предусматривающие преимущественную передачу учебной информации преподавателем и (или) занятия семинарского типа (семинары, практические занятия, практикумы, лабораторные работы, коллоквиумы и иные аналогичные занятия), и (или) групповые консультации, и (или) индивидуальную работу обучающихся с преподавателем, в том числе индивидуальные консультации (по курсовым работам/проектам – при наличии курсовой работы/проекта по данной дисциплине в учебном плане). Рекомендуемая

тематика занятий максимально полно реализуется в контактной работе со студентами очной формы обучения. В случае реализации образовательной программы в заочной / очно-заочной форме трудоемкость дисциплины сохраняется, однако объем учебного материала в значительной части осваивается студентами в форме самостоятельной работы. При этом требования к ожидаемым образовательным результатам студентов по данной дисциплине не зависят от формы реализации образовательной программы.

№ п/п	Наименование раздела	Содержание раздела
1	Тема 1. Пространство и время	Предмет физики. Сочетание экспериментальных и теоретических методов в познании окружающей природы. Роль модельных представлений в физике. Физические величины, их измерение и оценка точности и достоверности полученных результатов. Системы единицы физических величин. Геометрия пространства и время в механике Ньютона и специальной теории относительности. Системы координат и их преобразования. Преобразования Галилея и Лоренца. Инерциальные и неинерциальные системы отсчета.
2	Тема 2. Кинематика материальной точки	Способы описания движений. Закон движения. Линейные и угловые скорости. Преобразования координат и скоростей в классической механике. Принцип относительности. Абсолютное время в классической механике. Угловая скорость. Угловое ускорение. Связь между линейной и угловой скоростями.
3	Тема 3. Динамика материальной точки	Понятия массы, импульса и силы в механике Ньютона. Законы Ньютона. Уравнения движения. Начальные условия. Виды сил. Закон всемирного тяготения. Работа. Консервативные силовые поля. Кинетическая и потенциальная энергия. Закон сохранения полной механической энергии. Силы трения. Потери механической энергии. Движение материальной точки в поле заданных сил. Момент сил и момент импульса материальной точки. Уравнение моментов. Центральные силы. Сохранение момента импульса. Закон Кеплера.
4	Тема 4. Динамика систем материальных точек	Задача двух тел. Приведенная масса. Центр масс системы материальных точек. Второй закон Ньютона для систем материальных точек. Импульс систем материальных точек. Закон сохранения импульса. Момент импульса систем материальных точек. Кинетическая энергия систем материальных точек. Закон сохранения полной механической систем материальных точек. Закон сохранения момента импульса систем материальных точек. Соударение тел. Абсолютно упругий и неупругий удары.
5	Тема 5. Динамика абсолютно твердого тела	Степени свободы абсолютно твердого тела. разложение движения на слагаемые. Поступательное, вращательное и плоское движение твердого тела. Мгновенная ось вращения. Момент импульса тела. Тензор инерции и его главные и центральные оси. Момент импульса относительно оси. Момент инерции. Теорема Гюйгенса. Динамика плоского

		движения твердого тела. Физический маятник. Кинетическая энергия твердого тела. Гироскопы. Прецессия гироскопа. Гироскопические силы.
6	Тема 6. Колебательное движение	Свободные колебания с одной степенью свободы. Гармонические колебания. Сложение гармонических колебаний. Фигуры Лиссажу. Биения. Затухающие колебания. Показатель затухания. Логарифмический декремент затухания. Вынужденные колебания. Процесс установления колебаний. Амплитудно-частотная и фазо-частотная характеристики. Резонанс. Энергетика вынужденных колебаний. Параметрические колебания.
7	Тема 7. Волны	Длина волны, период колебаний, скорость и фаза волны. Бегущие волны. продольные и поперечные волны. Уравнение бегущей волны. Волновое уравнение. Волны в струне. Связь скорости с параметрами среды. Отражение и преломление волн. Основные случаи граничных условий. Интерференция волн. Стоячие волны. Уравнение стоячих волн. Поток энергии в бегущей волне. Эффект Доплера.
8	Тема 8. Кинематика теории относительности	Принцип относительности и постулат постоянства скорости света. Пространство и время в теории относительности. Преобразования Лоренца и инварианты этих преобразований. Следствия преобразований Лоренца. Относительность одновременности и причинность. Эффекты сокращения длины и замедления темпа времени. Сложение скоростей. Проверка кинематических эффектов теории относительности. Четырехмерный мир Минковского.
9	Тема 9. Динамика теории относительности	Релятивистские импульс и энергия. Соотношение между массой и энергией. Масса покоя. Уравнение движения материальной точки. с учетом релятивистских эффектов. Законы сохранения энергии и импульса в теории относительности. Следствия принципа эквивалентности инертной и гравитационной массы. Проверка релятивистской динамики. Реакции деления и синтеза как следствие перехода массы в энергию и наоборот.
10	Тема 10. Деформации и напряжения.	Виды деформации и их количественная характеристика. Закон Гука. Модуль Юнга. Коэффициент Пуассона. Энергия упругих деформаций.
11	Тема 11. Элементы акустики	Характеристики звуковых волн. Тембр и интенсивность. Уравнение звуковых волн. Ультразвук. Использование звуковых волн.
12	Тема 12. Неинерциальные системы отсчета	Движение материальной точки в неинерциальной системе отсчета. Закон сложения ускорений в классической механике. Силы инерции. Переносная и кориолисова силы инерции. Центробежная сила инерции. Проявление сил инерции.

## 6. Перечень учебно-методического обеспечения для самостоятельной работы обучающихся по дисциплине

Рекомендуемая тематика учебных занятий в форме контактной работы:

Рекомендуемая тематика учебных занятий *лекционного* типа (предусматривающих преимущественную передачу учебной информации преподавателями):

№ п/п	Наименование раздела	Содержание раздела
1	Тема 1. Пространство и время	Предмет физики. Сочетание экспериментальных и теоретических методов в познании окружающей природы.
2	Тема 2. Кинематика материальной точки	Способы описания движений. Закон движения. Принцип относительности. Угловая скорость. Связь между линейной и угловой скоростями.
3	Тема 3. Динамика материальной точки	Понятия массы, импульса и силы в механике Ньютона. Законы Ньютона. Уравнения движения. Кинетическая и потенциальная энергия. Закон сохранения полной механической энергии. Движение материальной точки в поле заданных сил. Момент сил и момент импульса материальной точки. Сохранение момента импульса.
4	Тема 4. Динамика систем материальных точек	Задача двух тел. Второй закон Ньютона для систем материальных точек. Закон сохранения импульса. Момент импульса систем материальных точек. Кинетическая энергия систем материальных точек. Закон сохранения полной механической систем материальных точек. Закон сохранения момента импульса систем материальных точек. Соударение тел. Абсолютно упругий и неупругий удары.
5	Тема 5. Динамика абсолютно твердого тела	Степени свободы абсолютно твердого тела. разложение движения на слагаемые. Тензор инерции и его главные и центральные оси. Теорема Гюйгенса. Динамика плоского движения твердого тела. Физический маятник. Кинетическая энергия твердого тела. Гироскопы. Прецессия гироскопа. Гироскопические силы.
6	Тема 6. Колебательное движение	Свободные колебания с одной степенью свободы. Гармонические колебания. Сложение гармонических колебаний. Затухающие колебания. Резонанс. Энергетика вынужденных колебаний. Параметрические колебания.
7	Тема 7. Волны	Длина волны, период колебаний, скорость и фаза волны. Бегущие волны. Отражение и преломление волн. Интерференция волн. Стоячие волны. Эффект Доплера.

8	Тема 8. Кинематика теории относительности	Принцип относительности и постулат постоянства скорости света. Преобразования Лоренца и инварианты этих преобразований. Сложение скоростей. Четырехмерный мир Минковского.
9	Тема 9. Динамика теории относительности	Релятивистские импульс и энергия. Уравнение движения материальной точки с учетом релятивистских эффектов. Законы сохранения энергии и импульса в теории относительности. Следствия принципа эквивалентности инертной и гравитационной массы. Реакции деления и синтеза как следствие перехода массы в энергию и наоборот.
10	Тема 10. Деформации и напряжения.	Виды деформации и их количественная характеристика. Закон Гука. Модуль Юнга. Коэффициент Пуассона. Энергия упругих деформаций.
11	Тема 11. Элементы акустики	Характеристики звуковых волн. Тембр и интенсивность. Уравнение звуковых волн. Ультразвук. Использование звуковых волн.
12	Тема 12. Неинерциальные системы отсчета	Движение материальной точки в неинерциальной системе отсчета. Силы инерции. Проявление сил инерции.

#### Рекомендуемая тематика *практических* занятий

№ п/п	Наименование раздела дисциплины	Тема практических занятий
1	Кинематика материальной точки	Кинематика материальной точки
2	Динамика материальной точки	Динамика материальной точки
3	Тема 4. Законы сохранения	Законы сохранения импульса, механической энергии и момента импульса
4	Кинематика абсолютно твердого тела	Кинематика и динамика твердого тела
5	Динамика абсолютно твердого тела	Кинематика и динамика твердого тела
6	Основы механики деформируемых тел.	Механика деформируемых тел
7	Колебательное движение.	Гармонические, затухающие и вынужденные колебания
8	Волны.	Волны. Стоячие волны. Энергетика волн. Звук.

#### Рекомендуемый перечень тем *лабораторных работ*

№ п/п	Наименование раздела дисциплины	Тема лабораторных работ
1	Законы сохранения	Лабораторная работа № 1. Измерение ускорения свободного падения с помощью математического и физического маятников
2	Кинематика абсолютно твердого тела	Лабораторная работа № 2. Измерение скорости тела методом баллистического маятника Лабораторная работа № 3. Изучение кинематики поступательного движения на машине Атвуда
3	Динамика абсолютно твердого тела	Лабораторная работа № 4. Соударение шаров Лабораторная работа № 5. Маятник Максвелла Лабораторная работа № 6. Маятник Обербека Лабораторная работа № 7. Определение коэффициента трения скольжения Лабораторная работа № 8. Проверка теоремы Гюйгенса-Штейнера методом вращательных колебаний
4	Колебательное движение.	Лабораторная работа № 9. Изучение механического резонанса

		Лабораторная работа № 10. Изучение колебаний связанных маятников Лабораторная работа № 11. Колебания пружинного маятника
5	Волны.	Лабораторная работа № 12. Определение скорости звука

### Требования к самостоятельной работе студентов

1. При подготовке к лекционным занятиям студенту рекомендуется повторное ознакомление с пройденными ранее темами, касающимися тематики предстоящей лекции. Это освежит в памяти ключевые понятия и законы, необходимые для успешного освоения нового материала. Работа с лекционным материалом, предусматривающая проработку конспекта лекций и учебной литературы, по изученным ранее темам.

2. При подготовке к практическим занятиям, прежде всего, необходимо решить домашнее задание, а затем изучить необходимый теоретический минимум к следующему практическому заданию. При решении задач полезно пользоваться книгами, которые называются «Руководство к решению задач».

3. При подготовке к лабораторным занятиям по определенной теме дисциплины, прежде всего, необходимо ознакомиться с методическими указаниями по теме лабораторной работы, повторить правила пожарной и электробезопасности, выполнить задание на самостоятельную подготовку, предусматривающее проведение теоретических расчетов измеряемых параметров и характеристик исследуемых устройств или процессов, определить перечень контрольно-измерительной аппаратуры (КИА), ознакомиться с эксплуатационными процедурами используемой в работе КИА, продумать методику проведения экспериментальной части лабораторной работы, повторить изученный ранее теоретический материал, касающийся понятий и законов, рассматриваемых в данной теме и подготовить развернутые ответы на вопросы, приведенные в перечне контрольных вопросов (заданий) для защиты лабораторной работы.

Руководствуясь положениями статьи 47 и статьи 48 Федерального закона от 29 декабря 2012 г. N 273-ФЗ «Об образовании в Российской Федерации» научно-педагогические работники и иные лица, привлекаемые университетом к реализации данной образовательной программы, пользуются предоставленными академическими правами и свободами в части свободы преподавания, свободы от вмешательства в профессиональную деятельность; свободы выбора и использования педагогически обоснованных форм, средств, методов обучения и воспитания; права на творческую инициативу, разработку и применение авторских программ и методов обучения и воспитания в пределах реализуемой образовательной программы и отдельной дисциплины.

Исходя из рамок, установленных учебным планом по трудоемкости и видам учебной работы по дисциплине, преподаватель самостоятельно выбирает тематику занятий по

формам и количеству часов проведения контактной работы: лекции и иные учебные занятия, предусматривающие преимущественную передачу учебной информации преподавателем и (или) занятия семинарского типа (семинары, практические занятия, практикумы, лабораторные работы, коллоквиумы и иные аналогичные занятия), и (или) групповые консультации, и (или) индивидуальную работу обучающихся с преподавателем, в том числе индивидуальные консультации (по курсовым работам/проектам – при наличии курсовой работы/проекта по данной дисциплине в учебном плане).

Рекомендуемая тематика занятий максимально полно реализуется в контактной работе со студентами очной формы обучения. В случае реализации образовательной программы в заочной / очно-заочной форме трудоемкость дисциплины сохраняется, однако объем учебного материала в значительной части осваивается студентами в форме самостоятельной работы. При этом требования к ожидаемым образовательным результатам студентов по данной дисциплине не зависят от формы реализации образовательной программы.

## **7. Методические рекомендации по видам занятий**

Лекционные занятия.

В ходе лекционных занятий обучающимся рекомендуется выполнять следующие действия. Вести конспектирование учебного материала. Обращать внимание на категории, формулировки, раскрывающие содержание тех или иных явлений и процессов, научные выводы и практические рекомендации по их применению. Задавать преподавателю уточняющие вопросы с целью уяснения теоретических положений, разрешения спорных ситуаций.

Желательно оставить в рабочих конспектах поля, на которых во внеаудиторное время можно сделать пометки из рекомендованной литературы, дополняющие материал прослушанной лекции, а также подчеркивающие особую важность тех или иных теоретических положений.

Практические и семинарские занятия.

На практических и семинарских занятиях в зависимости от темы занятия выполняется поиск информации по решению проблем, практические упражнения, контрольные работы, выработка индивидуальных или групповых решений, итоговое обсуждение с обменом знаниями, участие в круглых столах, разбор конкретных ситуаций, командная работа, представление портфолио и т.п.

Самостоятельная работа.

Самостоятельная работа осуществляется в виде изучения литературы, эмпирических данных по публикациям и конкретных ситуаций из практики, подготовке индивидуальных работ, работа с лекционным материалом, самостоятельное изучение отдельных тем дисциплины; поиск и обзор литературы и электронных источников; чтение и изучение учебника и учебных пособий.

## 8. Фонд оценочных средств

### 8.1. Перечень компетенций с указанием этапов их формирования в процессе освоения образовательной программы в рамках учебной дисциплины

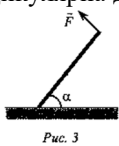
Основными этапами формирования указанных компетенций при изучении обучающимися дисциплины являются последовательное изучение содержательно связанных между собой тем учебных занятий. Изучение каждой темы предполагает овладение обучающимися необходимыми компетенциями. Результат аттестации обучающихся на различных этапах формирования компетенций показывает уровень освоения компетенций.

Контролируемые разделы (темы) дисциплины	Индекс контролируемой компетенции (или её части)	Оценочные средства по этапам формирования компетенций
		текущий контроль по дисциплине
Тема 1. Пространство и время	ОПК-1	Тестирование
Тема 2. Кинематика материальной точки	ОПК-1	Тестирование, решение задач
Тема 3. Динамика материальной точки	ОПК-1	Тестирование, решение задач
Тема 4. Динамика систем материальных точек	ОПК-1	Тестирование, выполнение и защита лабораторных работ, решение задач
Тема 5. Динамика абсолютно твердого тела	ОПК-1	Тестирование
Тема 6. Колебательное движение	ОПК-1	Тестирование
Тема 7. Волны	ОПК-1	Тестирование, выполнение и защита лабораторных работ, решение задач
Тема 8. Кинематика теории относительности	ОПК-1	Тестирование, выполнение и защита лабораторных работ, решение задач
Тема 9. Динамика теории относительности	ОПК-1	Тестирование, решение задач
Тема 10. Деформации и напряжения.	ОПК-1	Тестирование, выполнение и защита лабораторных работ, решение задач
Тема 11. Элементы акустики	ОПК-1	Тестирование, выполнение и защита лабораторных работ, решение задач
Тема 12. Неинерциальные системы отсчета	ОПК-1	Тестирование



## 8.2. Типовые контрольные задания или иные материалы, необходимые для оценки знаний, умений и навыков и (или) опыта деятельности в процессе текущего контроля

### Типовые тестовые задания:

<p>Угол поворота вращающегося тела изменяется по закону: <math>\varphi = 4 + 2t + 3t^2 + 5t^3</math>. Чему равно угловое ускорение?</p> <p>1) <math>6t</math>;    2) <math>2 + 6t</math>;    3) <math>6t + 30t^2</math>;    4) <math>6 + 30t</math>.</p>
<p>Сила есть ...</p> <p>1) мера воздействия на тело других тел;          2) свойство тела сохранять состояние покоя или равномерного прямолинейного движения;          3) мера его инертных и гравитационных свойств;          4) мера различных форм движения.</p>
<p>Относительностью движения называется зависимость ...</p> <p>1) скорости тела от времени его движения;          2) координаты тела от времени его движения;          3) характеристик движения тела от выбора системы координат;          4) движения тела от места приложения силы.</p>
<p>Из величин, характеризующих гармонические колебания, переменной является:</p> <p>1) амплитуда; 2) частота; 3) начальная фаза; 4) смещение.</p>
<p>Человек массой 50 кг решил исследовать зависимость своего веса от ускорения вертикального движения. Какими были показания пружинных весов при движении лифта с ускорением <math>1\text{ м/с}^2</math>, направленным вверх? (<math>g = 10\text{ м/с}^2</math>)</p> <p>1) 50 Н, 2) 51 Н, 3) 49 Н, 4) 500 Н, 5) 450 Н, 6) 550 Н</p>
<p>Однородная доска массой <math>m = 4\text{ кг}</math>, опираясь о шероховатый пол, удерживается веревкой под углом <math>\alpha = 60^\circ</math> к горизонту (см. рис. 3). Веревка перпендикулярна доске. Определите силу натяжения <math>F</math> веревки.</p> <p>1. 5 Н.          2. 20 Н.          3. 10 Н.          4. 40 Н.</p>  <p style="text-align: center;">Рис. 3</p>
<p>Для определения положения материальной точки в заданной системе отсчета необходимо задать:</p> <p>1) радиус-вектор этой точки; 2) тело отсчета; 3) ускорение точки; 4) скорость точки; 5) график зависимости длины пути от времени.</p>
<p>Тело брошено горизонтально с высокой башни со скоростью 10 м/с. Через 5 с скорость камня</p> <p>1) 48 м/с 2) 35 м/с 3) 62 м/с 4) 14 м/с 5) 51 м/с</p>
<p>Тело массы <math>m</math> движется под действием силы <math>F</math>. Если массу тела уменьшить в два раза, а силу увеличить в два раза, то модуль ускорения тела</p> <p>1) уменьшится в 4 раза 2) уменьшится в 2 раза 3) не изменится 4) увеличится в 2 раза 5) увеличится в четыре раза</p>
<p>Через 2 с после броска кинетическая энергия тела массой 0,2 кг, брошенного вертикально вверх со скоростью 30 м/с, равна</p> <p>1) 60 Дж 2) 30 Дж 3) 10 Дж 4) 0,4 Дж 5) 0,5 Дж</p>
<p>К ободу однородного сплошного диска радиусом 0,5 м приложена постоянная касательная сила 100 Н. При вращении диска на него действует момент сил трения 2 Н·м. Определить массу диска, если известно, что его угловое ускорение постоянно и равно <math>16\text{ рад/с}^2</math>.</p> <p>1) 16 кг 2) 24 кг 3) 26 кг 4) 34 кг 5) 36 кг</p>
<p>Тело совершает гармонические синусоидальные колебания с периодом <math>T = 1,2\text{ с}</math> и нулевой начальной фазой. Через сколько времени после начала колебаний смещение тела от положения равновесия станет равным половине амплитуды?</p> <p>1) 0,1 с 2) 0,6 с 3) 0,4 с 4) 0,2 с 5) 0,3 с</p>

**Типовые задания практических, контрольных работ и проектов:**

1. Определите наименьшее возможное давление идеального газа в процессе, происходящем по закону:  $T = T_0 + aV^2$ , где  $T_0$  и  $a$  – положительные постоянные,  $V$  – объем моля газа.
2. В некотором объеме находится 1 моль идеального газа. Определите число молекул  $\Delta N$ , скорость которых меньше  $0,001v_{\text{вер}}$ .
3. Высокий цилиндрический сосуд с азотом находится в однородном поле силы тяжести, ускорение свободного падения в котором равно  $g$ . Температура азота изменяется по высоте так, что его плотность всюду одинакова. Найдите градиент температуры  $dT/dh$
4. Газ из жестких двухатомных молекул, находившийся при нормальных условиях, адиабатически сжали в  $\eta = 5$  раз по объему. Найдите среднюю кинетическую энергию вращательного движения молекулы в конечном состоянии.
5. Состояние одного моля газа изменяется по замкнутому циклу, состоящему из двух изобарических процессов и двух изохорических. В состоянии 1 температура газа  $T_1 = 100$  К, в состоянии 3 температура равна  $T_3 = 400$  К. В состояниях 2 и 4 температуры одинаковы. Определите работу, совершенную газом за цикл. Найдите изменение внутренней энергии и количество теплоты, полученное газом за цикл. Считать показатель адиабаты  $\gamma = 1,4$ .
6. Один моль аргона расширили по политропе с показателем  $n = 1,5$ . При этом температура газа испытала приращение  $\Delta T = -26$  К. Найдите: 1) количество теплоты, полученного газом; 2) работу, совершенную газом.
7. Имеется идеальный газ, молярная теплоемкость  $C_V$  которого известна. Найдите молярную теплоемкость этого газа как функцию его объема  $V$ , если газ совершает процесс по закону:  $p = p_0 e^{aV}$ , где  $p_0, a$  – положительные постоянные.
8. Водород совершает цикл Карно. Найдите КПД цикла, если при адиабатическом расширении: а) объем газа увеличивается в  $n = 2$  раза; б) давление уменьшается в  $n = 2$  раза.
9. Найдите в расчете на 1 моль приращение энтропии идеального газа с показателем адиабаты  $\gamma$ , совершающего политропический процесс, в результате которого абсолютная температура газа увеличивается в  $\tau$  раз. Показатель политропы равен  $n$ .

10. Зная постоянные Ван-дер-Ваальса, найдите: 1) наибольший объем, который может занимать вода массы  $m = 1$  кг в жидком состоянии; 2) наибольшее давление насыщенных паров воды.
11. Найдите приращение температуры плавления льда вблизи  $0^\circ\text{C}$  при повышении давления на  $\Delta p = 1$  атм, если удельный объем льда на  $\Delta V' = 0,091$  см<sup>3</sup>/г больше удельного объема воды.
12. Вода массы  $m = 20$  г находится при температуре  $0^\circ\text{C}$  в теплоизолированном цилиндре под невесомым поршнем, площадь которого  $S = 440$  см<sup>2</sup>. Внешнее давление равно нормальному атмосферному давлению. На какую высоту  $h$  поднимется поршень, если воде сообщить количество теплоты  $Q = 20$  кДж?
13. В сосуде с воздухом при давлении  $p_0$  находится мыльный пузырек диаметра  $d$ . Давление воздуха изотермически уменьшили в  $n$  раз, в результате чего диаметр пузырька увеличился в  $\eta$  раз. Найдите поверхностное натяжение мыльной воды.
14. Вертикальный капилляр с внутренним диаметром 0,5 мм погрузили в воду так, что длина выступающей над поверхностью части капилляра  $h = 25$  мм. Найдите радиус  $R$  мениска.
15. Идеальный газ, состоящий из жестких двухатомных молекул, совершает адиабатический процесс. Как и во сколько раз изменятся коэффициент диффузии  $D$  и вязкость  $\eta$  идеального газа, если его объем адиабатически уменьшить в  $n = 10$  раз?

***Типовые задания при выполнении лабораторных работ:***

Работа № 3. Изучение кинематики поступательного движения на машине Атвуда

1. Цель работы: опытное изучение равноускоренного движения и нахождение ускорения свободного падения.

2. Сведения, необходимые для выполнения работы.

Перед выполнением работы необходимо ознакомиться со следующими вопросами:

1. Сформулируйте и запишите второй закон Ньютона в дифференциальной форме.
2. Дайте определение момента сил, момента инерции, линейного и углового ускорения. Выведите связь линейного и углового ускорения.
3. Изменится ли натяжение нити (при движении грузов), если один перегрузок заменить другим?
4. Как изменится, ускорение системы, если увеличить массу постоянных грузов А и В (не меняя массы перегрузка и сил трения)?
5. Почему система движется, хотя сила трения больше веса перегрузка

6. Почему не рекомендуется ставить платформу слишком близко к началу шкалы?
7. Почему найденное значение  $g$  отличается от табличного?

### 8.3. Перечень вопросов и заданий для промежуточной аттестации по дисциплине

#### *Примерный перечень вопросов к экзамену:*

1. Векторный и координатный способы описания движения мат. точки. Перемещение, скорость, ускорение.
2. Движение точки по окружности. Векторы угловой скорости и углового ускорения.
3. Описание произвольного криволинейного движения Радиус кривизны. Разложение вектора ускорения на нормальную и тангенциальную составляющие.
4. Силы и взаимодействия. Законы Ньютона
5. Моменты импульса и силы. Уравнение моментов для системы материальных точек.
6. Работа силы. Закон сохранения и взаимного превращения кинетической и потенциальной энергии.
7. Потенциальная энергия гравитационного и кулоновского взаимодействия.
8. Движение планет, комет и искусственных спутников Земли.
9. Задача двух тел. Переход в систему центра масс.  
Сила Лоренца. Движение заряда в постоянном во времени электрическом и магнитном поле. Магнитные зеркала.
11. Упругие и неупругие столкновения.
12. Инерциальные системы отсчета. Преобразования Галилея и их инварианты.
13. Неинерциальные системы отсчета, движущиеся прямолинейно. Силы инерции. Невесомость.
14. Неинерциальная вращающаяся система координат. Кориолисово ускорение.
15. Системы материальных точек. Центр масс. Кинетическая энергия и момент импульса системы материальных точек.
16. Твердое тело. Уравнения, описывающие поступательное и вращательное движение твердого тела. Уравнения моментов.
17. Момент инерции твердого тела. Вычисление момента инерции относительно оси вращения для симметричных тел. Понятие о тензоре момента инерции.
18. Теорема Гюйгенса. Кинетическая энергия твердого тела, совершающего вращательное и поступательное движения.
19. Гироскопы. Регулярная прецессия.
20. Плоское движение твердого тела. Скатывание цилиндра с наклонной плоскости.

21. Анализ движения физического маятника и маятника Максвелла.
22. Движение тел переменной массы. Уравнение Мещерского и уравнение Циолковского.
23. Деформации в твердых телах.
24. Гармонические колебания Дифференциальное уравнение колебаний.
25. Затухающие и вынужденные колебания Резонанс.
26. Продольные и поперечные волны. Волновое уравнение.
27. Энергия, переносимая волной в струне. Распределение смещений в бегущей волне.  
Стоячие волны
28. Природа звука. Высота, тембр и громкость звука. Эффект Доплера.
29. Постулаты Эйнштейна в специальной теории относительности.
30. Преобразования Лоренца в специальной теории относительности.
31. Закон сложения скоростей в теории относительности.
32. Эффекты замедления времени и сокращения длины.  
Релятивистская масса. Релятивистские импульс и энергия.
33. Связь массы и энергии. Ядерные реакции.

#### 8.4. Планируемые уровни сформированности компетенций обучающихся и критерии оценивания

Уровни	Содержательное описание уровня	Основные признаки выделения уровня (этапы формирования компетенции, критерии оценки сформированности)	Пятибалльная шкала (академическая) оценка	Двухбалльная шкала, зачет	БРС, % освоения (рейтинговая оценка)
Повышенный	Творческая деятельность	<i>Включает нижестоящий уровень.</i> Умение самостоятельно принимать решение, решать проблему/задачу теоретического и прикладного характера на основе изученных методов, приемов, технологий	отлично	зачтено	86-100
Базовый	Применение знаний и умений в более широких контекстах учебной и профессиональной деятельности, нежеле по образцу с большей степенью самостоятельности и инициативы	<i>Включает нижестоящий уровень.</i> Способность собирать, систематизировать, анализировать и грамотно использовать информацию из самостоятельно найденных теоретических источников и иллюстрировать ими теоретические положения или обосновывать практику применения	хорошо		71-85

Удовлетворительный (достаточный)	Репродуктивная деятельность	Изложение в пределах задач курса теоретически и практически контролируемого материала	удовлетворительно		55-70
Недостаточный	Отсутствие признаков	удовлетворительного уровня	неудовлетворительно	не зачтено	Менее 55

## **9. Перечень основной и дополнительной учебной литературы, необходимой для освоения дисциплины.**

### **Основная литература**

1. Никеров В. А. Физика для вузов: механика и молекулярная физика: учебник / В. А. Никеров. - Москва: Издательско-торговая корпорация «Дашков и К°», 2019. - 136 с. - ISBN 978-5-394-00691-3. - Текст: электронный. - URL: <https://znanium.com/catalog/product/1093242>
2. Павлов С. В. Общая физика: сборник задач: учебное пособие / С.В. Павлов, Л.А. Скипетрова; под ред. С.В. Павлова. — Москва: ИНФРА-М, 2019. — 319 с. — (Высшее образование: Бакалавриат). — DOI 10.12737/textbook\_5ad4b0fd3ee963.26468696. - ISBN 978-5-16-013262-4. - Текст: электронный. - URL: <https://znanium.com/catalog/product/1679516>

### **Дополнительная литература**

1. Физика. Практикум по решению задач: учеб. пособие / Л. Л. Гладков [и др.]. - 2-е изд., испр. - Санкт-Петербург [и др.]: Лань, 2014. - 282 с.: табл. - (Учебники для вузов. Специальная литература). - Библиогр. в конце кн. - ISBN 978-5-8114-1535-9
2. Грабовский Р. И. Курс физики: учеб. пособие для вузов / Р. И. Грабовский. - 12-е изд., стер. - СПб.; М.; Краснодар: Лань, 2012. - 607 с.: ил. - (Учебник для вузов. Специальная литература). - Предм. указ.: с. 597-601. - ISBN 978-5-8114-0466-7
3. Трофимова Т. И. Курс физики: учеб. пособие для вузов / Т. И. Трофимова. - 18-е изд., стер. - Москва: Академия, 2010. - 557, [1] с.: ил. - (Высшее профессиональное образование). - Предм. указ.: с. 537-549. - ISBN 978-5-7695-7601-0
4. Элементарный учебник физики: в 3 т. / под ред. Г. С. Ландсберга. - 13-е изд. - М.: Физматлит, 2003 - Текст: непосредственный. Т. 1 : Механика. Теплота. Молекулярная физика. - 607 с. - Библиогр.: с. 607. - ISBN 5-9221-0348-2
5. Савельев И. В. Курс физики: учебник: в 3 т. / И. В. Савельев. - СПб.: Мифрил, 1996 - Текст: непосредственный. Т. 1: Механика. Молекулярная физика. - 304 с. - ISBN 5-56457-015-X. - ISBN 5-86457-018-4
6. Ландау Л. Д. Курс общей физики. Механика и молекулярная физика: [Для втузов] / А. И. Ахиезер, Е. М. Лифшиц, Л. Д. Ландау, 2-е изд., испр. - М.: Наука, 1969. - 399 с.

7. Умов Н. А. Курс физики: лекции / проф. Н. А. Умов. - Текст: электронный. Т. 1: Механика - Молекулярная физика - Теплота. - Москва: Тип. О. Л. Сомовой, 1907. - 1 on-line, 447 с

**10. Перечень ресурсов информационно-телекоммуникационной сети «Интернет», необходимых для освоения дисциплины.**

- ЭБС ПРОСПЕКТ <http://ebs.prospekt.org/books>
- ЭБС Консультант студента <https://www.studmedlib.ru/cgi-bin/mb4>
- ЭБС ZNANIUM <https://znanium.com/catalog/document?id=333215>
- НЭБ Национальная электронная библиотека <https://rusneb.ru/>
- ЭБС IBOOS.RU <https://ibooks.ru/>
- Электронно-библиотечная система (ЭБС) Кантитана (<https://elib.kantiana.ru/>)

**11. Перечень информационных технологий, используемых при осуществлении образовательного процесса по дисциплине.**

Программное обеспечение обучения включает в себя:

- система электронного образовательного контента БФУ им. И. Канта – <https://lms.kantiana.ru/>, обеспечивающую разработку и комплексное использование электронных образовательных ресурсов;
- серверное программное обеспечение, необходимое для функционирования сервера и связи с системой электронного обучения через Интернет;
- платформа для проведения онлайн вебинаров Microsoft Teams;
- установленное на рабочих местах студентов ПО: Microsoft Windows 7, Microsoft Office Standart 2010, антивирусное программное обеспечение Kaspersky Endpoint Security.

**12. Описание материально-технической базы, необходимой для осуществления образовательного процесса по дисциплине.**

Для проведения занятий лекционного типа, практических и семинарских занятий используются специальные помещения (учебные аудитории), оборудованные техническими средствами обучения – мультимедийной проекционной техникой. Для проведения занятий лекционного типа используются наборы демонстрационного оборудования.

Для проведения лабораторных работ, (практических занятий – при необходимости) используются специальные помещения (учебные аудитории), оснащенные специализированным лабораторным оборудованием: персональными компьютерами с возможностью выхода в интернет и с установленным программным обеспечением, заявленным в п.11.

Аудитория 422 «Лаборатория механики и молекулярной физики»

Состав лабораторного оборудования:

Лабораторная установка «Измерение ускорения свободного падения с помощью математического и физического маятников»

Лабораторная установка «Измерение скорости тела методом баллистического маятника»

Лабораторная установка «Изучение кинематики поступательного движения на машине Атвуда»

Лабораторная установка «Изучение механического резонанса»

Лабораторная установка «Изучение колебаний связанных маятников»

Лабораторная установка «Колебания пружинного маятника»

Лабораторная установка «Маятник Максвелла»

Лабораторная установка «Маятник Обербека»

Лабораторная установка «Определение коэффициента трения скольжения»

Лабораторная установка «Проверка теоремы Гюйгенса-Штейнера методом вращательных колебаний»

Лабораторная установка «Соударение шаров»

Лабораторная установка «Определение скорости звука»

Персональный компьютер с параметрами - Intel Core I3-3220, 3.3 GHz, 4Gb RAM, 1 Tb HDD, 21,5”, keyboard, Mouse, LAN, Internet access

Операционная система MS Windows 10 Home № договора Б-00388960 от 17.12.2018 (бессрочно) МОЙ ОФИС Профессиональный корп.академ. № договора 272-ЛД (бессрочно); Антивирусное ПО антивирус Kaspersky Endpoint Security 11, № договора 10зк/32008795731 от 14.02.20 (по 05.03.22)

Для проведения групповых и индивидуальных консультаций, текущего контроля и промежуточной аттестации используются специальные помещения (учебные аудитории), оборудованные специализированной мебелью (для обучающихся), меловой / маркерной доской.

Для организации самостоятельной работы обучающимся предоставляются помещения, оснащенные компьютерной техникой с возможностью подключения к сети «Интернет» и обеспечением доступа в электронную информационно-образовательную среду университета.



Для обучения инвалидов и лиц с ограниченными возможностями здоровья университетом могут быть представлены специализированные средства обучения, в том числе технические средства коллективного и индивидуального пользования.

**МИНИСТЕРСТВО НАУКИ И ВЫСШЕГО ОБРАЗОВАНИЯ  
РОССИЙСКОЙ ФЕДЕРАЦИИ**  
федеральное государственное автономное образовательное учреждение  
высшего образования «Балтийский федеральный университет имени Иммануила  
Канта»  
Институт физико-математических наук и информационных технологий

**РАБОЧАЯ ПРОГРАММА ДИСЦИПЛИНЫ**

**«ЦИФРОВАЯ КУЛЬТУРА»**

**Шифр: 03.03.03**

**Направление подготовки: «Радиофизика»**

**Профиль: «Компьютерная электроника и информационные технологии»**

**Квалификация (степень) выпускника: бакалавр**

Калининград  
2021

## Лист согласования

**Составитель: Савкин Дмитрий Александрович**, доцент института физико-математических наук и информационных технологий

Рабочая программа утверждена на заседании учебно-методического совета института физико-математических наук и информационных технологий

Протокол № 02/21 от «22» марта 2021 г.

Председатель учебно-методического совета  
института физико-математических наук и  
информационных технологий  
Первый заместитель директора ИФМНИИТ,  
к. ф.-м. н., доцент

Шпилевой А. А.

Ведущий менеджер

Бурмистров В. И.

## Содержание

1. Наименование дисциплины «Цифровая культура».
2. Перечень планируемых результатов обучения по дисциплине, соотнесенных с планируемыми результатами освоения образовательной программы.
3. Место дисциплины в структуре образовательной программы.
4. Виды учебной работы по дисциплине.
5. Содержание дисциплины, в том числе практической подготовки в рамках дисциплины, структурированное по темам.
6. Перечень учебно-методического обеспечения для самостоятельной работы обучающихся по дисциплине.
7. Методические рекомендации по видам занятий
8. Фонд оценочных средств
  - 8.1. Перечень компетенций с указанием этапов их формирования в процессе освоения образовательной программы в рамках учебной дисциплины
  - 8.2. Типовые контрольные задания или иные материалы, необходимые для оценки знаний, умений и навыков и (или) опыта деятельности в процессе текущего контроля
  - 8.3. Перечень вопросов и заданий для промежуточной аттестации по дисциплине
  - 8.4. Планируемые уровни сформированности компетенций обучающихся и критерии оценивания
9. Перечень основной и дополнительной учебной литературы, необходимой для освоения дисциплины
11. Перечень информационных технологий, используемых при осуществлении образовательного процесса по дисциплине.
12. Описание материально-технической базы, необходимой для осуществления образовательного процесса по дисциплине

## 1. Наименование дисциплины: «Цифровая культура»

Целью курса «Цифровая культура» является ознакомление студентов с компетенциями, характеризующими способность использования информационно-коммуникационных технологий для комфортной жизни в цифровой среде, для взаимодействия с обществом и решения цифровых задач в профессиональной деятельности.

## 2. Перечень планируемых результатов обучения по дисциплине, соотнесенных с планируемыми результатами освоения образовательной программы

Код компетенции	Результаты освоения образовательной программы (ИДК)	Результаты обучения по дисциплине
УК-1. Способен осуществлять поиск, критический анализ и синтез информации, применять системный подход для решения поставленных задач	<p>УК-1.1. Знает методики поиска, сбора и обработки информации, актуальные российские и зарубежные источники информации в сфере профессиональной деятельности.</p> <p>УК-1.2. Умеет применять методики поиска, сбора и обработки информации, осуществлять критический анализ и синтез информации, полученной из разных источников, применять системный подход для решения поставленных задач</p> <p>УК-1.3. Владеет методами поиска, сбора и обработки, критического анализа и синтеза информации, методикой системного подхода для решения поставленных задач</p>	<p>В результате формирования данной компетенции обучающийся должен:</p> <p>-знать: основные положения современных теорий информационного общества; предпосылки и факторы формирования информационного общества; содержание, объекты и субъекты информационного общества; основные закономерности развития информационного общества; характерные черты информационного общества, его связь с предшествующими типами обществ; особенности процессов информатизации различных сфер деятельности; возможности информационно-коммуникационных технологий для личностного развития и профессиональной деятельности;</p> <p>-уметь: понимать и правильно использовать терминологию современных теорий информационного общества; самостоятельно оценивать и анализировать различные точки зрения на особенности информационного общества и пути его развития; исследовать закономерности развития и использования информационно-коммуникационных технологий в конкретной прикладной области;</p> <p>-владеть практическими навыками решать стандартные задачи профессиональной деятельности на основе информационной и библиографической культуры с применением информационно-коммуникационных технологий и с учетом основных требований информационной безопасности</p>
УК-6. Способен управлять своим	УК-6.1. Знает основные приемы эффективного управления	В результате формирования данной компетенции обучающийся должен:

<p>временем, выстраивать и реализовывать траекторию саморазвития на основе принципов образования в течение всей жизни</p>	<p>собственным временем, основные методики самоконтроля, саморазвития и самообразования на протяжении всей жизни          УК-6.2. Умеет эффективно планировать и контролировать собственное время, использовать методы саморегуляции, саморазвития и самообучения          УК-6.3. Владеет методами управления собственным временем, технологиями приобретения, использования и обновления социокультурных и профессиональных знаний, умений и навыков; методиками саморазвития и самообразования в течение всей жизни</p>	<p>-знать: задачи, требующие решения в рамках цифровой экономики; содержание, объекты и субъекты информационного общества; особенности процессов информатизации различных сфер деятельности; возможности информационно-коммуникационных технологий для личностного развития и профессиональной деятельности;          -уметь: понимать и правильно использовать терминологию современных теорий информационного общества для постановки задач; исследовать информационно-коммуникационные технологии в конкретной прикладной задаче;          -владеть практическими навыками для определения стандартных задач профессиональной деятельности на основе информационной и библиографической культуры с применением информационно-коммуникационных технологий и с учетом основных требований информационной безопасности</p>
<p>ОПК-3. Способен применять методы поиска, хранения, обработки, анализа и представления в требуемом формате информации из различных источников и баз данных, соблюдая при этом основные требования информационной безопасности</p>	<p>ОПК-3.1. Знает основные закономерности передачи информации в инфокоммуникационных системах, основные виды сигналов, используемых в телекоммуникационных системах, особенности передачи различных сигналов по каналам и трактам телекоммуникационных систем          ОПК-3.3. Умеет решать задачи обработки данных с помощью средств вычислительной техники          ОПК-3.5. Владеет методами и навыками обеспечения информационной безопасности</p>	<p>В результате формирования данной компетенции обучающийся должен:          -знать: основные положения современных теорий информационного общества; предпосылки и факторы формирования информационного общества; содержание, объекты и субъекты информационного общества; основные закономерности развития информационного общества;          -уметь: понимать и правильно использовать терминологию современных теорий информационного общества для постановки задач; исследовать информационно-коммуникационные технологии в конкретной прикладной задаче;          -владеть практическими навыками ; выбора наиболее оптимальных способов решения задач профессиональной деятельности, исходя из действующих правовых норм, имеющихся ресурсов и ограничений</p>

### 3. Место дисциплины в структуре образовательной программы

«Цифровая культура» относится к обязательной части Блока 1 Дисциплины (модули), входит в Модуль 1. Универсальные компетенции направления подготовки обучающихся.

#### 4. Виды учебной работы по дисциплине.

Виды учебной работы по дисциплине зафиксированы учебным планом основной профессиональной образовательной программы по указанному направлению и профилю, выражаются в академических часах. Часы контактной работы и самостоятельной работы обучающегося и часы, отводимые на процедуры контроля, могут различаться в учебных планах ОПОП по формам обучения. Объем контактной работы включает часы контактной аудиторной работы (лекции/практические занятия/ лабораторные работы), контактной внеаудиторной работы (контроль самостоятельной работы), часы контактной работы в период аттестации. Контактная работа, в том числе может проводиться посредством электронной информационно-образовательной среды университета с использованием ресурсов сети Интернет и дистанционных технологий

#### 5. Содержание дисциплины, структурированное по темам (разделам)

Исходя из рамок, установленных учебным планом по трудоемкости и видам учебной работы по дисциплине, преподаватель самостоятельно выбирает тематику занятий по формам и количеству часов проведения контактной работы: лекции и иные учебные занятия, предусматривающие преимущественную передачу учебной информации преподавателем и (или) занятия семинарского типа (семинары, практические занятия, практикумы, лабораторные работы, коллоквиумы и иные аналогичные занятия), и (или) групповые консультации, и (или) индивидуальную работу обучающихся с преподавателем, в том числе индивидуальные консультации (по курсовым работам/проектам – при наличии курсовой работы/проекта по данной дисциплине в учебном плане). Рекомендуемая тематика занятий максимально полно реализуется в контактной работе с обучающимися очной формы обучения. В случае реализации образовательной программы в заочной / очно-заочной форме трудоемкость дисциплины сохраняется, однако объем учебного материала в значительной части осваивается обучающимися в форме самостоятельной работы. При этом требования к ожидаемым образовательным результатам обучающихся по данной дисциплине не зависят от формы реализации образовательной программы.

№	Наименование раздела	Содержание раздела
1	Введение	Понятие «Цифровая экономика». Основные черты «Цифровой» экономики. Риски и проблемы «Цифровой» экономики. Ключевые технологии цифровой экономики. Некоторые перспективные специальности высокой квалификации, востребованные в условиях цифровизации. Требования к специалистам, владеющих комплексом жестких, гибких и специальных цифровых компетенций.

2	Авторское право	<p>Авторские права. Действие исключительного права на произведения науки, литературы и искусства на территории Российской Федерации.</p> <p>Механизмы защиты интеллектуальной собственности: авторское право и патентное право. Их различия. История их применения в computer science в мире, в СССР, в России. Основные законы, действующие в данной области.</p> <p>Гражданский кодекс Российской Федерации, часть 4. Права на результаты интеллектуальной деятельности и средства индивидуализации. Государственная регистрация результатов интеллектуальной деятельности и средств индивидуализации. Лицензионный договор и его виды. Использование результата интеллектуальной деятельности в составе сложного объекта. Государственное регулирование отношений в сфере интеллектуальной собственности.</p>
3	Государственное регулирование интернета	<p>Три подхода к государственному регулированию Интернета. Глобальные проблемы правового регулирования Интернета. Проблемы Интернета, стоящие перед государством на современном этапе. Причины опасности раздвоения реального и виртуального мира. Возможные направления деятельности государств в сфере регулирования Интернета.</p> <p>Регулирование Интернета в Российской Федерации. Задачи, которые органы власти решают в Интернете. Механизм блокировки сайтов, содержащих противозаконную информацию.</p>
4	Цифровая этика	<p>Понятие «цифровая этика». Кодекс программиста. Кодекс компьютерной этики. Киберэтика. Блогерская этика. Хакерская этика. Сетевая этика</p>
5	Практические методы поиска и анализа информации в Интернете	<p>Поиск информации в сети Интернет. Основные преимущества и недостатки использования сети Интернет при поиске информации. Типичные ошибки при поиске информации в сети Интернет. Планирование процесса поиска в сети Интернет. Основные методы поиска в сети и их использование. Поисковые машины. FTP-сервера. Научные информационные порталы. Поиск по каталогам.</p>
6	Защита программных продуктов. Преступления в сфере информационных технологий	<p>Государственная регистрация программ для ЭВМ и баз данных.</p> <p>Преступления против интеллектуальной собственности («интеллектуальное пиратство»). «Государственное пиратство» США и западноевропейских стран. «Частное» пиратство в РФ, Китае, ЮВА. Противоречия между потребностями информационного общества на свободное распространение информации и частным характером собственности при капитализме. Наказания, предусмотренные в уголовном кодексе, административном кодексе и в законах о защите авторских прав.</p> <p>Определение и классификация "компьютерных преступлений". Законодательство Российской Федерации по борьбе с "компьютерными преступлениями".</p>
7	Гибкие методологии разработки программного обеспечения	<p>Манифест гибкой разработки. Принципы гибкой разработки. Популярность гибких методологий. Методология SCRUM. Основы технологии. Этапы технологии. Алгоритм работы команды по данной технологии. Примеры применения технологии SCRUM.</p>
8	Элементы цифровой культуры	<p>Элементы цифровой культуры.</p> <p>Киберспорт. Правила киберспорта в России. Дисциплины киберспорта. Сходства и различия со спортом.</p> <p>История развития системы искусственного интеллекта. Основные понятия ИИ. История искусственного интеллекта за рубежом и в России. Подходы и направления ИИ. Проблемы создания ИИ.</p>



**6. Перечень учебно-методического обеспечения для самостоятельной работы обучающихся по дисциплине**

**Рекомендуемая тематика учебных занятий в форме контактной работы:**

**Рекомендуемая тематика учебных занятий лекционного типа (предусматривающих преимущественную передачу учебной информации преподавателями):**

<b>№</b>	<b>Наименование раздела</b>	<b>Тема лекции</b>
1	Введение	Лекция 1. Понятие «Цифровая экономика». Основные черты «Цифровой» экономики. Риски и проблемы «Цифровой» экономики. Ключевые технологии цифровой экономики. Некоторые перспективные специальности высокой квалификации, востребованные в условиях цифровизации. Требования к специалистам, владеющих комплексом жестких, гибких и специальных цифровых компетенций.
2	Авторское право	Лекция 2. Авторские права. Механизмы защиты интеллектуальной собственности: авторское право и патентное право. Гражданский кодекс Российской Федерации, часть 4. Государственное регулирование отношений в сфере интеллектуальной собственности.
3	Государственное регулирование интернета	Лекция 3. Три подхода к государственному регулированию Интернета. Глобальные проблемы правового регулирования Интернета.
4	Цифровая этика	Лекция 4. Понятие «цифровая этика». Кодекс программиста. Кодекс компьютерной этики.
5	Практические методы поиска и анализа информации в Интернете	Лекция 5. Поиск информации в сети Интернет. Основные преимущества и недостатки использования сети Интернет при поиске информации.
6	Защита программных продуктов. Преступления в сфере информационных технологий	Лекция 6. Государственная регистрация программ для ЭВМ и баз данных. Преступления против интеллектуальной собственности («интеллектуальное пиратство»).
7	Гибкие методологии разработки программного обеспечения	Лекция 7. Манифест гибкой разработки. Принципы гибкой разработки. Популярность гибких методологий. Методология SCRUM.
8	Элементы цифровой культуры	Лекция 8. Элементы цифровой культуры. Киберспорт. Основные понятия ИИ.

**Рекомендуемая тематика практических занятий:**

<b>№ п/п</b>	<b>Наименование темы</b>	<b>Содержание темы</b>
1	Введение	Роль информационных технологий в жизни современного общества
2	Авторское право	Анализ практических примеров применения авторского права
3	Государственное регулирование интернета	Анализ опыта Китайской народной республики по организации государственного регулирования интернета.
4	Цифровая этика	Анализ практических примеров, связанных с этическим поведением человека в сети Интернет.
5	Практические методы поиска и анализа информации в Интернете	Анализ практических примеров поиска информации разного типа с помощью основных методов поиска в сети Интернет.
6	Защита программных	Тренинг по вопросам лицензионной защиты программного

	продуктов. Преступления в сфере информационных технологий	обеспечения. Решение кейсов по данной тематике.
7	Гибкие методологии разработки программного обеспечения	Деловая игра по распределению ролей в SCRUM-команде при разработке программного обеспечения.
8	Элементы цифровой культуры	Анализ кейсов, связанных с различными элементами цифровой культуры.

На практических занятиях решаются задачи по теме занятия.

### **Требования к самостоятельной работе обучающихся**

1. Работа с лекционным материалом, предусматривающая проработку конспекта лекций и учебной литературы, по всем темам из п. 6 настоящей рабочей программы.
2. Выполнение домашнего задания, предусматривающего решение задач, выполнение упражнений, выдаваемых на практических занятиях, по всем темам из п. 6 настоящей рабочей программы.

Руководствуясь положениями статьи 47 и статьи 48 Федерального закона от 29 декабря 2012 г. N 273-ФЗ «Об образовании в Российской Федерации» научно-педагогические работники и иные лица, привлекаемые университетом к реализации данной образовательной программы, пользуются предоставленными академическими правами и свободами в части свободы преподавания, свободы от вмешательства в профессиональную деятельность; свободы выбора и использования педагогически обоснованных форм, средств, методов обучения и воспитания; права на творческую инициативу, разработку и применение авторских программ и методов обучения и воспитания в пределах реализуемой образовательной программы и отдельной дисциплины.

Исходя из рамок, установленных учебным планом по трудоемкости и видам учебной работы по дисциплине, преподаватель самостоятельно выбирает тематику занятий по формам и количеству часов проведения контактной работы: лекции и иные учебные занятия, предусматривающие преимущественную передачу учебной информации преподавателем и (или) занятия семинарского типа (семинары, практические занятия, практикумы, лабораторные работы, коллоквиумы и иные аналогичные занятия), и (или) групповые консультации, и (или) индивидуальную работу обучающихся с преподавателем, в том числе индивидуальные консультации (по курсовым работам/проектам – при наличии курсовой работы/проекта по данной дисциплине в учебном плане).

Рекомендуемая тематика занятий максимально полно реализуется в контактной работе с обучающимися очной формы обучения. В случае реализации образовательной программы в заочной / очно-заочной форме трудоемкость дисциплины сохраняется, однако объем учебного материала в значительной части осваивается обучающимися в форме самостоятельной работы. При этом требования к ожидаемым образовательным результатам обучающихся по данной дисциплине не зависят от формы реализации образовательной программы.

## **7. Методические рекомендации по видам занятий**

Лекционные занятия.

В ходе лекционных занятий обучающимся рекомендуется выполнять следующие действия. Вести конспектирование учебного материала. Обращать внимание на категории, формулировки, раскрывающие содержание тех или иных явлений и процессов, научные выводы и практические рекомендации по их применению. Задавать преподавателю уточняющие вопросы с целью уяснения теоретических положений, разрешения спорных ситуаций.

Желательно оставить в рабочих конспектах поля, на которых во внеаудиторное время можно сделать пометки из рекомендованной литературы, дополняющие материал прослушанной лекции, а также подчеркивающие особую важность тех или иных теоретических положений.

Практические и семинарские занятия.

На практических и семинарских занятиях в зависимости от темы занятия выполняется поиск информации по решению проблем, практические упражнения, контрольные работы, выработка индивидуальных или групповых решений, итоговое обсуждение с обменом знаниями, участие в круглых столах, разбор конкретных ситуаций, командная работа, представление портфолио и т.п.

Самостоятельная работа.

Самостоятельная работа осуществляется в виде изучения литературы, эмпирических данных по публикациям и конкретным ситуациям из практики, подготовке индивидуальных работ, работа с лекционным материалом, самостоятельное изучение отдельных тем дисциплины; поиск и обзор литературы и электронных источников; чтение и изучение учебника и учебных пособий.

## 8. Фонд оценочных средств

### 8.1. Перечень компетенций с указанием этапов их формирования в процессе освоения образовательной программы в рамках учебной дисциплины

Основными этапами формирования указанных компетенций при изучении обучающимися дисциплины являются последовательное изучение содержательно связанных между собой тем учебных занятий. Изучение каждой темы предполагает овладение обучающимися необходимыми компетенциями. Результат аттестации обучающихся на различных этапах формирования компетенций показывает уровень освоения компетенций.

Контролируемые разделы (темы) дисциплины	Индекс контролируемой компетенции (или её части)	Оценочные средства по этапам формирования компетенций
		текущий контроль по дисциплине
Введение	УК-1 УК-6	Тестирование
Авторское право	УК-1 УК-6	Тестирование
Государственное регулирование интернета	УК-1 УК-6	Тестирование
Цифровая этика	УК-1 УК-6	Тестирование
Практические методы поиска и анализа информации в Интернете	УК-1 УК-6	Тестирование
Защита программных продуктов. Преступления в сфере информационных технологий	УК-1 УК-6	Тестирование
Гибкие методологии разработки программного обеспечения	УК-1 УК-6	Тестирование
Элементы цифровой культуры	УК-1 УК-6	Тестирование

### 8.2. Типовые контрольные задания или иные материалы, необходимые для оценки знаний, умений и навыков и (или) опыта деятельности процессе текущего контроля

1. Отметить правильный (ые) ответ (ы): «Основные черты «Цифровой» экономики - это»	А) Экономическая деятельность сосредотачивается на Платформах «Цифровой» экономики Б) Персонифицированные сервисные модели В) Непосредственное взаимодействие производителей и потребителей Г) Распространение экономики совместного пользования Д) Значительная роль вклада индивидуальных участников Е) Государство управляет всеми экономическими вопросами
2. Выбрать правильное продолжение утверждения: «К требованиям к специалистам, владеющим комплексом жестких, гибких и специальных цифровых компетенций относят»	А) «цифровую пронируемость»; Б) владение инструментарием работы с большими данными и инструментами визуализации; В) понимание основ кибербезопасности Г) владение современными языками программирования Д) системное мышление; Е) эмоциональный интеллект
3. Выбрать правильное продолжение	А) произведения науки

утверждения: «Имущественное авторское право защищает»	Б) произведения литературы В) законодательные документы Г) фотографии публичных личностей Е) блоги
4. Выбрать правильное продолжение утверждения: «К видам имущественных прав относят»	А) право на уничтожение произведения Б) право на воспроизведение; В) право на распространение; Г) право на публичный показ; Д) право на публичное исполнение; Е) право на перевод на определенный язык;
5. Отметить правильный (ые) ответ (ы): «Объектами авторского права являются:»	А) литературные произведения (включая программы для ЭВМ и базы данных); Б) драматические и музыкально-драматические произведения; В) музыкальные произведения с текстом или без текста; Г) кино-, теле- и видеофильмы, слайдфильмы, диафильмы и т.п.; Д) произведения живописи, скульптуры, графики, и др.;
6. Отметить правильный (ые) ответ (ы): «При цитировании материала из Интернета можно придерживаться следующего формата ссылки:»	А) название произведения Б) имя автора (псевдоним), имена соавторов В) дата публикации (если возможно обнаружить) Г) название сайта Д) адрес страницы сайта, содержащей произведение Е) дата и время обращения Ж) фамилия обращающегося
7. Отметить правильный (ые) ответ (ы): «К глобальным проблемам правового регулирования Интернета относятся»	А) Отсутствие единого нормативного правового регулирования; Б) Отсутствие желания регулировать Интернет; В) Необходимо создание центра формирования единого информационного пространства; Г) Необходим полноценный мониторинг единого информационного пространства; Д) Необходимо законодательно ограничить развитие Интернета
8. Отметить правильный (ые) ответ (ы): «В кодекс компьютерной этики входят следующие пункты»	А) мыть руки, перед тем, как сесть за компьютер Б) не использовать компьютер с целью повредить другим людям; В) не пользоваться файлами, созданными не Вами; Г) не использовать компьютер для воровства; Д) не использовать компьютер для распространения всякой информации; Е) думать о возможных общественных последствиях программ, которые Вы пишете или систем, которые Вы разрабатываете; Ж) всегда перезагружать компьютер, когда отходишь от него
9. Выбрать правильное продолжение утверждения: «Основной проблемой при поиске можно назвать»	А) неграмотность пользователя Б) отсутствие четкого понимания целей поиска В) неумение пользователя эффективно искать информацию в сети Г) ошибки при разработке и реализации поисковых машин
10. Отметить правильный (ые) ответ (ы): «Самым популярным поисковиком в России в 2020 году является»	А) Яндекс Б) Google В) Search.Mail.Ru Г) Bing Д) Baidu
11. Выбрать правильное продолжение утверждения: ««ПО общественной собственности» — это...»	А) программные продукты, авторские права на которые принадлежат коммерческой структуре. Б) программные продукты, авторскими правами на которые никто не обладает. В) программные продукты, авторскими правами на которые обладает группа физических лиц
12. Отметить правильный (ые) ответ (ы): «Законодательная база РФ в области компьютерных преступлений состоит из	А) Должностных инструкций сотрудников отдела К МВД России Б) Законов РФ В) Указов Президента Российской Федерации Г) Инструкций Интерпола Д) Положения
13. Отметить правильный (ые) ответ (ы): «К компьютерным преступникам	А) домушники Б) крэкеры

относят»	В) форточники Г) фрэжеры Д) квакеры Е) кардеры
14. Отметить правильный (ые) ответ (ы): «В состав спринта обязательно входят»	А) встреча по планированию спринта Б) ежедневные собрания на ходу В) обзор спринта Г) Ретроспективный показ Д) Награждение отличившихся
15. Отметить правильный (ые) ответ (ы): «История ИИ как нового научного направления начинается в»	А) XXI веке Б) XIX веке В) XX веке

### 8.3. Перечень вопросов и заданий для промежуточной аттестации по дисциплине

#### Вопросы для промежуточного контроля (зачёта)

1. Моя профессия. Почему я выбрал себе эту специальность. Роль программирования в моей специальности. Основные программы и предполагаемые виды деятельности.
2. Моя профессия. Почему я выбрал себе эту специальность. Что является главным в данной специальности. Перспективы и направления ее развития. Возможные методы совершенствования уровня подготовки.
3. Цифровая экономика
4. Основные черты цифровой экономики
5. Риски и проблемы цифровой экономики
6. Ключевые технологии цифровой экономики
7. Требования к специалистам в ИТ-сфере в настоящее время
8. Лицензионные договоры: понятие, содержание.
9. Виды лицензионных договоров.
10. Принудительная лицензия.
11. Авторские права: понятие, содержание.
12. Объекты авторского права.
13. Произведения, не охраняемые авторским правом.
14. Правовая охрана проектов официальных документов, символов, знаков.
15. Общие положения авторского права.
16. Личные права авторов произведений науки, литературы и искусства.
17. Исключительные права авторов произведений науки, литературы и искусства.
18. Понятие использования произведения науки, литературы и искусства.
19. Распоряжение исключительными авторскими правами.

20. Правовой режим служебных произведений.
21. Свободное использование произведений науки, литературы и искусства.
22. Использование произведений в научных, учебных и информационных целях.
23. Права изготовителя программ и базы данных.
24. Административная ответственность за нарушение интеллектуальных прав.
25. Уголовная ответственность за нарушение интеллектуальных прав.
26. Подходы к государственному регулированию Интернета
27. Глобальные проблемы государственного регулирования Интернета
28. Регулирование Интернета в Российской Федерации
29. Кодекс компьютерной этики
30. Основные положения сетевой этики
31. План поиска информации в сети Интернет
32. Компьютерные преступления
33. Уголовная ответственность в России за компьютерные преступления
34. Основные положения SCRUM-технологии
35. Рассказать об одном из направлений киберкультуры на выбор.

#### **8.4. Планируемые уровни сформированности компетенций обучающихся и критерии оценивания**

Уровни	Содержательное описание уровня	Основные признаки выделения уровня (этапы формирования компетенции, критерии оценки сформированности)	Пятибалльная шкала (академическая) оценка	Двухбалльная шкала, зачет	БРС, % освоения (рейтинговая оценка)
Повышенный	Творческая деятельность	<i>Включает нижестоящий уровень.</i> Умение самостоятельно принимать решение, решать проблему/задачу теоретического и прикладного характера на основе изученных методов, приемов, технологий	отлично	зачтено	86-100
Базовый	Применение знаний и умений в более широких контекстах учебной и профессиональной деятельности, нежели по образцу с большей степенью самостоятельности	<i>Включает нижестоящий уровень.</i> Способность собирать, систематизировать, анализировать и грамотно использовать информацию из самостоятельно найденных теоретических источников и иллюстрировать ими теоретические положения	хорошо		71-85

	ти и инициативы	или обосновывать практику применения			
Удовлетворительный (достаточный)	Репродуктивная деятельность	Изложение в пределах задач курса теоретически и практически контролируемого материала	удовлетворительно		55-70
Недостаточный	Отсутствие признаков удовлетворительного уровня		неудовлетворительно	не зачтено	Менее 55

## **9. Перечень основной и дополнительной учебной литературы, необходимой для освоения дисциплины.**

### **Основная литература**

1. Грибанов, Ю. И. Цифровая трансформация бизнеса: учебное пособие / Ю. И. Грибанов, М. Н. Руденко. - 2-е изд. - Москва: Дашков и К, 2019. - 213 с. - ISBN 978-5-394-04192-1. - Текст: электронный. - URL: <https://znanium.com/catalog/product/1232773>
2. Ильин, В. В. Цифровая экономика: практическая реализация: методическое пособие / В. В. Ильин. - Москва: Агентство электронных изданий «Интермедиатор», 2018. - 202 с. - ISBN 978-5-91349-074-2. - Текст: электронный. - URL: <https://znanium.com/catalog/product/1095348>.

### **Дополнительная литература**

1. Цифровая грамотность для экономики будущего / Л.Р. Баймуратова [и др.] ; Аналитический центр НАФИ. - Москва.: НАФИ, 2018. - 86 с. - ISBN 978-5-9909956-2-8. - Текст: электронный. - URL: <https://znanium.com/catalog/product/1031306> (дата обращения: 13.03.2022)

## **10. Перечень ресурсов информационно-телекоммуникационной сети «Интернет», необходимых для освоения дисциплины (модуля).**

- НЭБ Национальная электронная библиотека, диссертации и прочие издания
- eLIBRARY.RU Научная электронная библиотека, книги, статьи, тезисы докладов конференций
- Гребенников Электронная библиотека ИД журналы
- ЭБС ZNANIUM.COM
- РГБ Информационное обслуживание по МБА
- БЕН РАН
- Электронно-библиотечная система (ЭБС) Кантитана (<https://elib.kantiana.ru/>)



## **11. Перечень информационных технологий, используемых при осуществлении образовательного процесса по дисциплине.**

Программное обеспечение обучения включает в себя:

- система электронного образовательного контента БФУ им. И. Канта – [www.lms-3.kantiana.ru](http://www.lms-3.kantiana.ru), обеспечивающую разработку и комплексное использование электронных образовательных ресурсов;
- серверное программное обеспечение, необходимое для функционирования сервера и связи с системой электронного обучения через Интернет;
- корпоративная платформа Microsoft Teams;
- установленное на рабочих местах обучающихся ПО: Microsoft Windows 7, Microsoft Office Standart 2010, антивирусное программное обеспечение Kaspersky Endpoint Security.
- Специальное программное обеспечение не требуется.

## **12. Описание материально-технической базы, необходимой для осуществления образовательного процесса по дисциплине.**

Для проведения занятий лекционного типа, практических и семинарских занятий используются специальные помещения (учебные аудитории), оборудованные техническими средствами обучения – мультимедийной проекционной техникой. Для проведения занятий лекционного типа используются наборы демонстрационного оборудования.

Для проведения лабораторных работ, (практических занятий – при необходимости) используются специальные помещения (учебные аудитории), оснащенные специализированным лабораторным оборудованием: персональными компьютерами с возможностью выхода в интернет и с установленным программным обеспечением, заявленным в п.11.

Для проведения групповых и индивидуальных консультаций, текущего контроля и промежуточной аттестации используются специальные помещения (учебные аудитории), оборудованные специализированной мебелью (для обучающихся), меловой / маркерной доской.

Для организации самостоятельной работы обучающимся предоставляются помещения, оснащенные компьютерной техникой с возможностью подключения к сети «Интернет» и обеспечением доступа в электронную информационно-образовательную среду университета.

Для обучения инвалидов и лиц с ограниченными возможностями здоровья университетом могут быть представлены специализированные средства обучения, в том числе технические средства коллективного и индивидуального пользования.

**МИНИСТЕРСТВО НАУКИ И ВЫСШЕГО ОБРАЗОВАНИЯ  
РОССИЙСКОЙ ФЕДЕРАЦИИ**  
федеральное государственное автономное образовательное учреждение  
высшего образования «Балтийский федеральный университет имени Иммануила  
Канта»  
Институт физико-математических наук и информационных технологий

**РАБОЧАЯ ПРОГРАММА ДИСЦИПЛИНЫ**

**«Молекулярная физика»**

**Шифр: 03.03.03**

**Направление подготовки: «Радиофизика»**

**Профиль: «Компьютерная электроника и информационные технологии»**

**Квалификация (степень) выпускника: бакалавр**

Калининград  
2021

## Лист согласования

**Составитель:** Самусев Илья Геннадьевич, к. ф.-м. н., доцент института физико-математических наук и информационных технологий.

Рабочая программа утверждена на заседании учебно-методического совета института физико-математических наук и информационных технологий

Протокол № 02/21 от «22» марта 2021 г.

Председатель учебно-методического  
совета института физико-математических  
наук и информационных технологий  
Первый заместитель директора  
ИФМНиИТ, к. ф.-м. н., доцент

Шпилевой А. А

Ведущий менеджер

Бурмистров В. И.

## Содержание

1. Наименование дисциплины.
2. Перечень планируемых результатов обучения по дисциплине, соотнесенных с планируемыми результатами освоения образовательной программы.
3. Место дисциплины в структуре образовательной программы.
4. Виды учебной работы по дисциплине.
5. Содержание дисциплины, в том числе практической подготовки в рамках дисциплины, структурированное по темам.
6. Перечень учебно-методического обеспечения для самостоятельной работы обучающихся по дисциплине.
7. Методические рекомендации по видам занятий
8. Фонд оценочных средств
  - 8.1. Перечень компетенций с указанием этапов их формирования в процессе освоения образовательной программы в рамках учебной дисциплины
  - 8.2. Типовые контрольные задания или иные материалы, необходимые для оценки знаний, умений и навыков и (или) опыта деятельности в процессе текущего контроля
  - 8.3. Перечень вопросов и заданий для промежуточной аттестации по дисциплине
  - 8.4. Планируемые уровни сформированности компетенций обучающихся и критерии оценивания
9. Перечень основной и дополнительной учебной литературы, необходимой для освоения дисциплины
11. Перечень информационных технологий, используемых при осуществлении образовательного процесса по дисциплине.
12. Описание материально-технической базы, необходимой для осуществления образовательного процесса по дисциплине

## 1. Наименование дисциплины: «Механика и молекулярная физика».

**Цель** дисциплины «Молекулярная физика» - представить молекулярную физику как обобщение наблюдений, практического опыта и эксперимента, вследствие чего студент должен ознакомиться с основными методами наблюдения, измерения и проведения эксперимента, создание у студентов общей картины физического мира, знание основных законов, умение применять при теоретические знания при решении практических задач.

## 2. Перечень планируемых результатов обучения по дисциплине, соотнесенных с планируемыми результатами освоения образовательной программы

Код и содержание компетенции	Результаты освоения образовательной программы (ИДК)	Результаты обучения по дисциплине
ОПК-1. Способен применять базовые знания в области физики и радиофизики и использовать их в профессиональной деятельности, в том числе в сфере педагогической деятельности	ОПК-1.1. Знает фундаментальные законы природы, основные физические и математические законы, методы накопления, передачи и обработки информации ОПК-1.2. Умеет применять физические законы и математически методы для решения задач теоретического и прикладного характера ОПК-1.3. Владеет навыками использования знаний физики и математики при решении задач профессиональной деятельности, в том числе в сфере педагогической деятельности	<b>Знать:</b> основные понятия, законы и модели молекулярной физики. <b>Уметь:</b> правильно соотносить содержание конкретных задач с законами физики, эффективно применять общие законы физики для решения конкретных задач в области физики и на междисциплинарных границах физики с другими областями знаний; строить математические модели простейших физических явлений и использовать для изучения этих моделей доступный ему математический аппарат, включая методы вычислительной математики; <b>Владеть</b> навыками: использования основных законов механики для анализа различных механических и физических систем; использования математического аппарата для решения физических задач

## 3. Место дисциплины в структуре образовательной программы

Дисциплина «Молекулярная физика» представляет собой дисциплину обязательной части блока дисциплин (модулей) подготовки студентов.

## 4. Виды учебной работы по дисциплине.

Виды учебной работы по дисциплине зафиксированы учебным планом основной профессиональной образовательной программы по указанному направлению и профилю, выражаются в академических часах. Часы контактной работы и самостоятельной работы студента и часы, отводимые на процедуры контроля, могут различаться в учебных планах

ОПОП по формам обучения. Объем контактной работы включает часы контактной аудиторной работы (лекции/практические занятия/ лабораторные работы), контактной внеаудиторной работы (контроль самостоятельной работы), часы контактной работы в период аттестации. Контактная работа, в том числе может проводиться посредством электронной информационно-образовательной среды университета с использованием ресурсов сети Интернет и дистанционных технологий

### 5. Содержание дисциплины, структурированное по темам (разделам)

Исходя из рамок, установленных учебным планом по трудоемкости и видам учебной работы по дисциплине, преподаватель самостоятельно выбирает тематику занятий по формам и количеству часов проведения контактной работы: лекции и иные учебные занятия, предусматривающие преимущественную передачу учебной информации преподавателем и (или) занятия семинарского типа (семинары, практические занятия, практикумы, лабораторные работы, коллоквиумы и иные аналогичные занятия), и (или) групповые консультации, и (или) индивидуальную работу обучающихся с преподавателем, в том числе индивидуальные консультации (по курсовым работам/проектам – при наличии курсовой работы/проекта по данной дисциплине в учебном плане). Рекомендуемая тематика занятий максимально полно реализуется в контактной работе со студентами очной формы обучения. В случае реализации образовательной программы в заочной / очно-заочной форме трудоемкость дисциплины сохраняется, однако объем учебного материала в значительной части осваивается студентами в форме самостоятельной работы. При этом требования к ожидаемым образовательным результатам студентов по данной дисциплине не зависят от формы реализации образовательной программы.

№ п/п	Наименование раздела	Содержание раздела
12	Тема 1. Температура.	Понятие температуры. Температурная шкала. Эмпирическая температура. Абсолютный нуль температуры. Связь абсолютной температуры и температуры по шкале Цельсия.
13	Тема 2. Молекулярно-кинетическая теория.	Атомная единица массы. Молекулярная (атомная) масса. Моль. Число Авогадро. Принцип работы атомно-силового микроскопа. Принципы электронной микроскопии. Динамические методы описания термодинамических систем. Идеальный газ. Уравнение Менделеева-Клапейрона. Основное уравнение кинетической теории газов. Молекулярно-кинетический смысл абсолютной температуры. Барометрическая формула. Распределение Больцмана. Функция распределения молекул идеального газа по значению проекции скорости. Условие нормировки. Функция распределения молекул идеального газа по скоростям. Функция

		распределения молекул идеального газа по модулю скорости. Характерные скорости молекул. Экспериментальная проверка распределения Максвелла. Броуновское движение.
14	Тема 3. Первое начало термодинамики.	Равновесная термодинамическая система (ТДС). Параметры состояния ТДС. Равновесный (квазиравновесный, квазистатический) процесс. Обратимый процесс. Уравнение состояния физически однородной и изотропной ТДС. Уравнение состояния идеального газа. Термодинамическое тождество. Коэффициент теплового расширения. Термический коэффициент давления. Модуль всестороннего сжатия вещества. Элементарная работа ТДС. Работа ТДС в равновесном процессе. Работа идеального газа в изотермическом процессе. Адиабатическая оболочка. Свойство адиабатически изолированной ТДС. Внутренняя энергия ТДС. Свойства внутренней энергии ТДС. Теплообмен. Количество теплоты. Первое начало термодинамики. Теплоемкость тела. Удельная и молярная теплоемкости. Теплоемкость ТДС в произвольном процессе. Закон Джоуля. Внутренняя энергия идеального газа. Уравнение Майера. Адиабатическая постоянная. Адиабатический процесс. Уравнение Пуассона. Теплоемкость адиабатического процесса. Политропический процесс. Уравнение политропического процесса. Теорема о равномерном распределении энергии по степеням свободы молекул. Тепловой баланс Земли.
15	Тема 4. Второе начало термодинамики.	Круговой процесс (цикл). Тепловая машина. Прямой круговой процесс (цикл тепловой машины). Обратный круговой процесс (цикл холодильной машины). Коэффициент полезного действия (КПД) тепловой машины. Принципы работы паровой турбины. Холодильный коэффициент. Холодильная установка и тепловой насос. Цикл Карно (цикл идеальной тепловой машины). Двигатель Стирлинга. Цикл Отто. Принцип работы двигателя внутреннего сгорания. Цикл Дизеля. Формулировка Клаузиуса второго начала термодинамики. Формулировка Томсона второго начала термодинамики. Теорема Карно о КПД обратимого цикла (первая теорема Карно). Первое следствие первой теоремы Карно о КПД произвольной машины Карно. Второе следствие первой теоремы Карно о приведенной теплоте обратимого цикла Карно. Третье следствие первой теоремы Карно об абсолютной термодинамической температуре. Свойства абсолютной термодинамической температуры. Теорема Карно о КПД произвольного (обратимого или необратимого) цикла (вторая теорема Карно). Следствие второй теоремы Карно: неравенство Клаузиуса в частном случае. Неравенство Клаузиуса в общем виде. Энтропия. Определение энтропии в интегральной и дифференциальной формах. Энтропия идеального газа. Закон возрастания энтропии. Основное уравнение термодинамики. Термодинамическое неравенство. Зависимость внутренней энергии



		<p>ТДС от ее объема. Разность теплоемкостей при постоянном объеме и давлении произвольной термодинамической системы. Свободная энергия и ее свойства. Термодинамический потенциал Гиббса и его свойства. Энтальпия и ее свойства. Макросостояние. Микросостояние. Статистический вес (термодинамическая вероятность) состояния ТДС. тепловые флуктуации. Формула Больцмана. Теорема Нернста (третье начало термодинамики). Следствия из теоремы Нернста. Самоорганизация: ячейки Бенара, реакция Белоусова – Жаботинского; эволюция конкурирующих видов; порядок и хаос; бифуркации</p>
16	Тема 5. Неидеальные газы.	<p>Уравнение Ван-дер-Ваальса. Уравнения состояния реального газа: уравнения Дитеричи, Бергло; уравнение Ван-дер-Ваальса в вириальной форме. Внутренняя энергия газа Ван-дер-Ваальса. Энтропия газа Ван-дер Ваальса. Насыщенный пар. Критическое состояние вещества. Критические параметры. Процесс Джоуля – Томсона. Эффект Джоуля – Томсона. Эффект Джоуля – Томсона для газа Ван-дер-Ваальса. Положительные и отрицательный эффекты Джоуля – Томсона. Температура инверсии</p>
17	Тема 6. Фазовые превращения.	<p>Термодинамическая фаза. Фазовое превращение (переход). Фазовые превращения первого рода. Удельная теплота фазового перехода. Фазовые переходы второго рода. Условия фазового равновесия. Уравнение Клапейрона – Клаузиуса. Абсолютная влажность воздуха. Относительная влажность воздуха. Точка росы. Сжижение газов. Сжижение природного газа. Сверхкритический флюид. Твердые тела. Кристаллографические системы. Кристаллографические плоскости. Рентгеноструктурный анализ кристаллов. Нейтронография, электронография. Дефекты кристаллических решеток. Полиморфизм. Фуллерен. Нано-трубки. Графен.</p>
18	Тема 7. Жидкости. Поверхностные явления.	<p>Коэффициент поверхностного натяжения жидкости. Удельная теплота изотермического увеличения поверхности жидкости. Формула Лапласа. Краевой угол. Полное смачивание. Частичные смачивание и несмачивание. Полное несмачивание. Капиллярные явления. Высота поднятия жидкости в капилляре. Вириальное уравнение состояния простой жидкости. Молекулярное движение в жидкостях. Полимеры. Изгиб длинных молекул. Жидкие кристаллы.</p>
19	Тема 8. Кинетические явления.	<p>Кинетические явления. Явления переноса. Поток физической величины. Диффузия. Уравнение диффузии (закон Фика). Коэффициент диффузии. Уравнение теплопроводности (закон Фурье). Коэффициент теплопроводности. Уравнение вязкости (внутреннего трения) (закон Ньютона). Коэффициент динамической вязкости. Эффективный диаметр молекулы. Среднее число столкновений молекулы газа в единицу времени. Средняя длина свободного пробега молекулы. Коэффициента диффузии, теплопроводности и вязкости идеального газа. Измерение теплопроводности. Метод лазерной вспышки.</p>

		Свободная конвекция. Конвективная устойчивость. Вынужденная конвекция. Конвективное движение в мантии Земли. Разреженные газы. Молекулярная диффузия. Молекулярное течение. Сосуд Дьюара. Получение вакуума
--	--	---

## 6. Перечень учебно-методического обеспечения для самостоятельной работы обучающихся по дисциплине

Рекомендуемая тематика учебных занятий в форме контактной работы:

Рекомендуемая тематика учебных занятий *лекционного* типа (предусматривающих преимущественную передачу учебной информации преподавателями):

№ п/п	Наименование раздела дисциплины	Тема лекций
12	Тема 1. Температура.	Понятие температуры. Температурная шкала.
13	Тема 2. Молекулярно-кинетическая теория.	Динамические методы описания термодинамических систем. Основное уравнение кинетической теории газов. Функции распределения Броуновское движение.
14	Тема 3. Первое начало термодинамики.	Равновесный (квазиравновесный, квазистатический) процесс. Уравнение состояния идеального газа. Первое начало термодинамики. Теплоемкость тела.
15	Тема 4. Второе начало термодинамики.	Круговой процесс (цикл). Тепловая машина. Коэффициент полезного действия (КПД) тепловой машины. Цикл Карно (цикл идеальной тепловой машины). Второе начало термодинамики. Энтропия.
16	Тема 5. Неидеальные газы.	Уравнение Ван-дер-Ваальса.
17	Тема 6. Фазовые превращения.	Фазовые превращения первого рода. Фазовые переходы второго рода
18	Тема 7. Жидкости. Поверхностные явления.	Коэффициент поверхностного натяжения жидкости. Смачивание. Капиллярные явления. Молекулярное движение в жидкостях.
19	Тема 8. Кинетические явления.	Кинетические явления. Явления переноса. Уравнение диффузии. Уравнение теплопроводности. Коэффициент теплопроводности.

Рекомендуемая тематика *практических* занятий

№ п/п	Наименование раздела дисциплины	Тема практических занятий
9	Тема 1. Молекулярно-кинетическая теория.	Уравнение состояния газа. Процессы. Молекулярно-кинетическая теория. Распределения Максвелла и Больцмана

10	Тема 3. Первое начало термодинамики.	Первое начало термодинамики. Теплоемкость
11	Тема 4. Второе начало термодинамики.	Второе начало термодинамики. Циклы. Энтропия
12	Тема 5. Неидеальные газы.	Газ Ван-дер-Ваальса
12	Тема 6. Фазовые превращения.	Фазовые превращения
14	Тема 7. Жидкости. Поверхностные явления.	Жидкости. Капиллярные явления
15	Тема 8. Кинетические явления.	Явления переноса

#### Рекомендуемый перечень тем лабораторных работ

№ п/п	Наименование раздела дисциплины	Тема лабораторных работ
6	Тема 3. Первое начало термодинамики.	Лабораторная работа № 13. Измерение соотношения $C_p/C_v$ воздуха Лабораторная работа № 14. Изучение изобарного процесса Лабораторная работа № 15. Изучение изохорного процесса Лабораторная работа № 16. Изучение изотермического процесса
7	Тема 4. Второе начало термодинамики.	Лабораторная работа № 17. Определение теплопроводности воздуха
8	Тема 7. Жидкости. Поверхностные явления.	Лабораторная работа № 18. Определение коэффициента поверхностного натяжения жидкости

#### Требования к самостоятельной работе студентов

1. При подготовке к лекционным занятиям студенту рекомендуется повторное ознакомление с пройденными ранее темами, касающимися тематики предстоящей лекции. Это освежит в памяти ключевые понятия и законы, необходимые для успешного освоения нового материала. Работа с лекционным материалом, предусматривающая проработку конспекта лекций и учебной литературы, по изученным ранее темам.

2. При подготовке к практическим занятиям, прежде всего, необходимо решить домашнее задание, а затем изучить необходимый теоретический минимум к следующему практическому заданию. При решении задач полезно пользоваться книгами, которые называются «Руководство к решению задач».

3. При подготовке к лабораторным занятиям по определенной теме дисциплины, прежде всего, необходимо ознакомиться с методическими указаниями по теме лабораторной работы, повторить правила пожарной и электробезопасности, выполнить задание на самостоятельную подготовку, предусматривающее проведение теоретических расчетов измеряемых параметров и характеристик исследуемых устройств или процессов, определить перечень контрольно-измерительной аппаратуры (КИА), ознакомиться с эксплуатационными процедурами используемой в работе КИА, продумать методику проведения экспериментальной части лабораторной работы, повторить изученный ранее теоретический материал, касающийся понятий и законов, рассматриваемых в данной теме

и подготовить развернутые ответы на вопросы, приведенные в перечне контрольных вопросов (заданий) для защиты лабораторной работы.

Руководствуясь положениями статьи 47 и статьи 48 Федерального закона от 29 декабря 2012 г. N 273-ФЗ «Об образовании в Российской Федерации» научно-педагогические работники и иные лица, привлекаемые университетом к реализации данной образовательной программы, пользуются предоставленными академическими правами и свободами в части свободы преподавания, свободы от вмешательства в профессиональную деятельность; свободы выбора и использования педагогически обоснованных форм, средств, методов обучения и воспитания; права на творческую инициативу, разработку и применение авторских программ и методов обучения и воспитания в пределах реализуемой образовательной программы и отдельной дисциплины.

Исходя из рамок, установленных учебным планом по трудоемкости и видам учебной работы по дисциплине, преподаватель самостоятельно выбирает тематику занятий по формам и количеству часов проведения контактной работы: лекции и иные учебные занятия, предусматривающие преимущественную передачу учебной информации преподавателем и (или) занятия семинарского типа (семинары, практические занятия, практикумы, лабораторные работы, коллоквиумы и иные аналогичные занятия), и (или) групповые консультации, и (или) индивидуальную работу обучающихся с преподавателем, в том числе индивидуальные консультации (по курсовым работам/проектам – при наличии курсовой работы/проекта по данной дисциплине в учебном плане).

Рекомендуемая тематика занятий максимально полно реализуется в контактной работе со студентами очной формы обучения. В случае реализации образовательной программы в заочной / очно-заочной форме трудоемкость дисциплины сохраняется, однако объем учебного материала в значительной части осваивается студентами в форме самостоятельной работы. При этом требования к ожидаемым образовательным результатам студентов по данной дисциплине не зависят от формы реализации образовательной программы.

## **7. Методические рекомендации по видам занятий**

Лекционные занятия.

В ходе лекционных занятий обучающимся рекомендуется выполнять следующие действия. Вести конспектирование учебного материала. Обращать внимание на категории, формулировки, раскрывающие содержание тех или иных явлений и процессов, научные выводы и практические рекомендации по их применению. Задавать преподавателю

уточняющие вопросы с целью уяснения теоретических положений, разрешения спорных ситуаций.

Желательно оставить в рабочих конспектах поля, на которых во внеаудиторное время можно сделать пометки из рекомендованной литературы, дополняющие материал прослушанной лекции, а также подчеркивающие особую важность тех или иных теоретических положений.

**Практические и семинарские занятия.**

На практических и семинарских занятиях в зависимости от темы занятия выполняется поиск информации по решению проблем, практические упражнения, контрольные работы, выработка индивидуальных или групповых решений, итоговое обсуждение с обменом знаниями, участие в круглых столах, разбор конкретных ситуаций, командная работа, представление портфолио и т.п.

**Самостоятельная работа.**

Самостоятельная работа осуществляется в виде изучения литературы, эмпирических данных по публикациям и конкретных ситуаций из практики, подготовке индивидуальных работ, работа с лекционным материалом, самостоятельное изучение отдельных тем дисциплины; поиск и обзор литературы и электронных источников; чтение и изучение учебника и учебных пособий.

## 8. Фонд оценочных средств

### 8.1. Перечень компетенций с указанием этапов их формирования в процессе освоения образовательной программы в рамках учебной дисциплины

Основными этапами формирования указанных компетенций при изучении обучающимися дисциплины являются последовательное изучение содержательно связанных между собой тем учебных занятий. Изучение каждой темы предполагает овладение обучающимися необходимыми компетенциями. Результат аттестации обучающихся на различных этапах формирования компетенций показывает уровень освоения компетенций.

Контролируемые разделы (темы) дисциплины	Индекс контролируемой компетенции (или её части)	Оценочные средства по этапам формирования компетенций
		текущий контроль по дисциплине
Тема 1. Температура.	ОПК-1	Тестирование
Тема 2. Молекулярно-кинетическая теория.	ОПК-1	Тестирование, решение задач
Тема 3. Первое начало термодинамики.	ОПК-1	Тестирование, выполнение и защита лабораторных работ, решение задач

Контролируемые разделы (темы) дисциплины	Индекс контролируемой компетенции (или её части)	Оценочные средства по этапам формирования компетенций
		текущий контроль по дисциплине
Тема 4. Второе начало термодинамики.	ОПК-1	Тестирование, выполнение и защита лабораторных работ, решение задач
Тема 5. Неидеальные газы.	ОПК-1	Тестирование, решение задач
Тема 6. Фазовые превращения.	ОПК-1	Тестирование, решение задач
Тема 7. Жидкости. Поверхностные явления.	ОПК-1	Тестирование, выполнение и защита лабораторных работ, решение задач
Тема 8. Кинетические явления.	ОПК-1	Тестирование, решение задач

## 8.2. Типовые контрольные задания или иные материалы, необходимые для оценки знаний, умений и навыков и (или) опыта деятельности в процессе текущего контроля

### Типовые тестовые задания:

<p>Укажите утверждение, относящееся к основному положению молекулярно-кинетической теории:</p> <p>1) для данной массы газа при неизменной температуре произведение давления газа на его объём постоянно;</p> <p>2) молекулы вещества находятся в хаотическом тепловом движении;</p> <p>3) в равных объёмах газов при одинаковых температурах и давлениях содержится одинаковое число молекул;</p> <p>4) на каждую степень свободы молекулы в среднем приходится энергия, равная <math>kT/2</math>.</p>
<p>Газ, совершив цикл, вернулся в первоначальное состояние. При этом изменение его внутренней энергии ...</p> <p>1) <math>\Delta U &gt; 0</math>;    2) <math>\Delta U &lt; 0</math>;    3) <math>\Delta U = 0</math>;    4) <math>\Delta U = A</math>.</p>
<p>С помощью кипятильника мощностью 300 Вт не удается довести до кипения воду массой 1,2 кг из-за теплообмена с окружающей средой. Когда температура воды перестает увеличиваться, кипятильник выключают. На сколько понизится температура воды за следующую минуту?</p> <p>1. На <math>7,5^{\circ}</math>.</p> <p>2. На <math>5,4^{\circ}</math>.</p> <p>3. На <math>2,8^{\circ}</math>.</p> <p>4. На <math>3,6^{\circ}</math>.</p>
<p>При неизменной концентрации частиц идеального газа средняя кинетическая энергия теплового движения его молекул увеличилась в 3 раза. При этом давление газа</p> <p>1) уменьшилось в 3 раза.    2) увеличилось в 3 раза</p> <p>3) увеличилось в 9 раз.    4) не изменилось</p>
<p>Кипение жидкости происходит при температуре ...</p> <p>1) <math>100^{\circ}\text{C}</math>.</p> <p>2) при которой давление насыщенных паров жидкости равно внешнему давлению на свободную поверхность жидкости.</p> <p>3) при которой гидростатическое давление жидкости на дно сосуда равно внешнему давлению на свободную поверхность жидкости.</p> <p>4) при которой жидкость переходит в пар.</p>

### Типовые задания практических, контрольных работ и проектов:

1. Определите наименьшее возможное давление идеального газа в процессе, происходящем по закону:  $T = T_0 + aV^2$ , где  $T_0$  и  $a$  – положительные постоянные,  $V$  – объём моля газа.
2. В некотором объеме находится 1 моль идеального газа. Определите число молекул  $\Delta N$ , скорость которых меньше  $0,001v_{\text{вер}}$ .

3. Высокий цилиндрический сосуд с азотом находится в однородном поле силы тяжести, ускорение свободного падения в котором равно  $g$ . Температура азота изменяется по высоте так, что его плотность всюду одинакова. Найдите градиент температуры  $dT/dh$
4. Газ из жестких двухатомных молекул, находившийся при нормальных условиях, адиабатически сжали в  $\eta = 5$  раз по объему. Найдите среднюю кинетическую энергию вращательного движения молекулы в конечном состоянии.
5. Состояние одного моля газа изменяется по замкнутому циклу, состоящему из двух изобарических процессов и двух изохорических. В состоянии 1 температура газа  $T_1 = 100$  К, в состоянии 3 температура равна  $T_3 = 400$  К. В состояниях 2 и 4 температуры одинаковы. Определите работу, совершенную газом за цикл. Найдите изменение внутренней энергии и количество теплоты, полученное газом за цикл. Считать показатель адиабаты  $\gamma = 1,4$ .
6. Один моль аргона расширили по политропе с показателем  $n = 1,5$ . При этом температура газа испытала приращение  $\Delta T = -26$  К. Найдите: 1) количество теплоты, полученного газом; 2) работу, совершенную газом.
7. Имеется идеальный газ, молярная теплоемкость  $C_V$  которого известна. Найдите молярную теплоемкость этого газа как функцию его объема  $V$ , если газ совершает процесс по закону:  $p = p_0 e^{aV}$ , где  $p_0, a$  – положительные постоянные.
8. Водород совершает цикл Карно. Найдите КПД цикла, если при адиабатическом расширении: а) объем газа увеличивается в  $n = 2$  раза; б) давление уменьшается в  $n = 2$  раза.
9. Найдите в расчете на 1 моль приращение энтропии идеального газа с показателем адиабаты  $\gamma$ , совершающего политропический процесс, в результате которого абсолютная температура газа увеличивается в  $\tau$  раз. Показатель политропы равен  $n$ .
10. Зная постоянные Ван-дер-Ваальса, найдите: 1) наибольший объем, который может занимать вода массы  $m = 1$  кг в жидком состоянии; 2) наибольшее давление насыщенных паров воды.
11. Найдите приращение температуры плавления льда вблизи  $0^\circ\text{C}$  при повышении давления на  $\Delta p = 1$  атм, если удельный объем льда на  $\Delta V^* = 0,091$  см<sup>3</sup>/г больше удельного объема воды.
12. Вода массы  $m = 20$  г находится при температуре  $0^\circ\text{C}$  в теплоизолированном цилиндре под невесомым поршнем, площадь которого  $S = 440$  см<sup>2</sup>. Внешнее давление равно нормальному атмосферному давлению. На какую высоту  $h$  поднимется поршень, если воде сообщить количество теплоты  $Q = 20$  кДж?

13. В сосуде с воздухом при давлении  $p_0$  находится мыльный пузырек диаметра  $d$ . Давление воздуха изотермически уменьшили в  $n$  раз, в результате чего диаметр пузырька увеличился в  $\eta$  раз. Найдите поверхностное натяжение мыльной воды.
14. Вертикальный капилляр с внутренним диаметром 0,5 мм погрузили в воду так, что длина выступающей над поверхностью части капилляра  $h = 25$  мм. Найдите радиус  $R$  мениска.
15. Идеальный газ, состоящий из жестких двухатомных молекул, совершает адиабатический процесс. Как и во сколько раз изменятся коэффициент диффузии  $D$  и вязкость  $\eta$  идеального газа, если его объем адиабатически уменьшить в  $n = 10$  раз?
16. Найдите распределение температуры в пространстве между двумя концентрическими цилиндрами с радиусами  $R_1$  и  $R_2$ , заполненными однородным теплопроводящим веществом, если температуры цилиндров равны  $T_1$  и  $T_2$ .

***Типовые задания при выполнении лабораторных работ:***

Работа № 13. Измерение соотношения  $C_p/C_v$  воздуха

1. Цель работы

Получение навыков экспериментального измерения соотношения  $C_p/C_v$  для воздуха.

2. Сведения, необходимые для выполнения работы

Перед выполнением работы необходимо ознакомиться со следующими вопросами:

1. Дайте определение теплоёмкости.
2. Выведите формулу Пуазейля.
3. Получите формулу для определения удельной теплоёмкости воздуха.
4. Поясните связь между теплоемкостями  $C_p$  и  $C_v$ .
5. Объясните суть метода определения удельной теплоёмкости

воздуха.

**8.3. Перечень вопросов и заданий для промежуточной аттестации по дисциплине**

***Примерный перечень вопросов к экзамену:***

1. Молекулярная физика и термодинамика. Понятие температуры. Тепловое и термодинамическое равновесие. Общее (нулевое) начало термодинамики. Тепловое равновесие и температура
2. Температурная шкала. Эмпирическая температурная шкала. Термометрическое тело. Температурный параметр. Градуировка термометра. Шкала Цельсия. Закон



- Шарля. Абсолютная температурная шкала. Абсолютный нуль температур. Виды термометров
3. Основные положения молекулярно-кинетической теории (МКТ). Экспериментальное подтверждение основных положений МКТ: броуновское движение, диффузия, опыты Штерна. Принцип работы атомно-силового микроскопа. Силы Ван-дер-Ваальса. Потенциал Леннарда – Джонса. Атомная единица массы. Относительная молекулярная масса. Моль. Число Авогадро. Молярная масса
  4. Основные положения молекулярно-кинетической теории (МКТ). Экспериментальное подтверждение основных положений МКТ: броуновское движение, диффузия, опыты Штерна. Принцип работы электронного микроскопа. Силы Ван-дер-Ваальса. Потенциал Леннарда – Джонса. Атомная единица массы. Относительная молекулярная масса. Моль. Число Авогадро. Молярная масса
  5. Идеальный газ. Уравнение состояния идеального газа. Основное уравнение молекулярно-кинетической теории идеальных газов. Среднеквадратичная скорость молекул идеального газа. Молекулярно-кинетический смысл абсолютной температуры идеального газа
  6. Идеальный газ во внешнем поле. Барометрическая формула. Зависимость концентрации молекул идеального газа от высоты в однородном поле силы тяжести. Распределение Больцмана
  7. Распределение молекул идеального газа по значениям проекции скорости на координатную ось. Функция распределения молекул идеального газа по значениям проекции скорости на координатную ось. Условие нормировки функции Максвелла  $\varphi(v_z)$ . Свойства функции  $\varphi(v_z)$
  8. Распределение молекул идеального газа по модулю скорости. Функция распределения молекул по скоростям  $f(v_x, v_y, v_z)$ . Функция распределения молекул идеального газа по модулю скорости. Свойства функции Максвелла  $F(v)$ . Наиболее вероятная скорость
  9. Распределение молекул идеального газа по модулю скорости. Функция распределения молекул по скоростям  $f(v_x, v_y, v_z)$ . Функция распределения молекул идеального газа по модулю скорости. Свойства функции Максвелла  $F(v)$
  10. Термодинамическая система. Термодинамические параметры. Трехпараметрическая термодинамическая системы. Равновесное и неравновесное состояния термодинамической системы. Время релаксации. Термодинамические процессы. Равновесные и неравновесные термодинамические процессы. Обратимые и

- необратимые термодинамические процессы. Уравнение состояния термодинамической системы. Основное термодинамическое тождество. Термодинамические коэффициенты
11. Элементарная работа термодинамической системы. Работа термодинамической системы в конечном процессе. Работа в круговом процессе. Зависимость работы термодинамической системы от вида процесса. Работа идеального газа в изохорном, изобарном и изотермическом процессах
  12. Внутренняя энергия термодинамической системы. Понятие адиабатически изолированной термодинамической системы. Основное свойство адиабатически изолированной термодинамической системы. Определение внутренней энергии в термодинамике. Свойства внутренней энергии. Теплообмен. Количество теплоты. Первое начало термодинамики
  13. Теплоемкость термодинамической системы (теплоемкость тела). Молярная и удельная теплоемкости. Зависимость теплоемкости термодинамической системы от вида процесса. теплоемкость термодинамической системы в произвольном процессе. Закон Джоуля. Уравнение Майера
  14. Адиабатический процесс. Уравнение адиабатического процесса для идеального газа. Теплоемкость и работа идеального газа в адиабатическом процессе
  15. Политропический процесс. Уравнение политропического процесса для идеального газа. Отрицательная теплоемкость термодинамической системы
  16. Понятие кругового процесса (цикла). Обратимые и необратимые круговые процессы. Циклы тепловой и холодильной машин. Характеристики циклов тепловой и холодильной машин. Коэффициент полезного действия тепловой машины. Холодильный коэффициент
  17. Паровая машина. Цикл Карно. Коэффициент полезного действия цикла Карно. Обратимость цикла Карно
  18. Цикл Карно. Коэффициент полезного действия цикла Карно (без вывода формулы). Обратимость цикла Карно. Цикл Стирлинга. Принцип работы тепловой машины Стирлинга. Коэффициент полезного действия цикла Стирлинга
  19. Цикл Карно. Коэффициент полезного действия цикла Карно (без вывода формулы). Обратимость цикла Карно. Двигатель внутреннего сгорания. Цикл Отто. Коэффициент полезного действия цикла Отто
  20. Цикл Карно. Коэффициент полезного действия цикла Карно (без вывода формулы). Обратимость цикла Карно. Двигатель Дизеля

21. Второе начало термодинамики (по Клаузиусу и по Томсону). Второе начало термодинамики и вечный двигатель второго рода. Теорема Карно о коэффициенте полезного действия обратимого цикла (первая теорема Карно)
22. Теорема Карно о коэффициенте полезного действия обратимого цикла (первая теорема Карно, без доказательства). Следствия первой теоремы Карно: коэффициент полезного действия произвольной тепловой машины Карно; приведенная теплота обратимого цикла тепловой машины, связанной с двумя тепловыми резервуарами; построение абсолютной температурной шкалы. Свойства абсолютной температурной шкалы. Абсолютный нуль температур
23. Вторая теорема Карно. Неравенство Клаузиуса для случая тепловой машины, обменивающейся теплотой с двумя тепловыми резервуарами
24. Вторая теорема Карно (без доказательства). Неравенство Клаузиуса
25. Приведенная теплота произвольного обратимого кругового процесса. Свойство приведенной теплоты произвольного обратимого кругового процесса. Энтропия термодинамической системы. Энтропия идеального газа
26. Энтропия термодинамической системы. Изменение энтропии в произвольном процессе. Закон возрастания энтропии. Расширение идеального газа в вакуум. Парадокс Гиббса
27. Энтропия термодинамической системы. Изменение энтропии в произвольном процессе. Закон возрастания энтропии. Пример необратимого процесса: тепловой контакт тел при разных температурах. Основное уравнение термодинамики. Основное термодинамическое неравенство
28. Понятия макро- и микросостояния Термодинамической системы. Статистический вес макросостояния термодинамической системы. Вероятность макросостояния термодинамической системы. Вероятностный подход к объяснению необратимости расширения идеального газа в вакуум. Тепловые флуктуации. Формула Больцмана
29. Функция состояния термодинамической системы. Термодинамические потенциалы. Внутренняя энергия термодинамической системы. Свободная энергия
30. Функция состояния термодинамической системы. Термодинамические потенциалы. Термодинамический потенциал Гиббса. Энтальпия
31. Третье начало термодинамики (теорема Нернста). Энтропия тела при заданной температуре. Справедливость теоремы Нернста. Первое следствие теоремы Нернста: теплоемкость тела при приближении к абсолютному нулю температур. Второе следствие теоремы Нернста: поведение коэффициента теплового расширения при абсолютном нуле температур

32. Третье начало термодинамики (теорема Нернста). Энтропия тела при заданной температуре. Справедливость теоремы Нернста. Первое следствие теоремы Нернста: теплоемкость тела при приближении к абсолютному нулю температур. Второе следствие теоремы Нернста: поведение термического коэффициента давления при абсолютном нуле температур
33. Реальные газы. Уравнение Ван-дер-Ваальса. Модель газа Ван-дер-Ваальса. Понятие радиуса молекулярного действия. Ван-дер-ваальсовы силы. Физический смысл поправок в уравнении Ван-дер-Ваальса
34. Уравнение Ван-дер-Ваальса. Модель газа Ван-дер-Ваальса. Внутренняя энергия газа Ван-дер-Ваальса
35. Реальные газы. Уравнение Ван-дер-Ваальса. Модель газа Ван-дер-Ваальса. Понятие радиуса молекулярного действия. Ван-дер-ваальсовы силы. Физический смысл поправок в уравнении Ван-дер-Ваальса. Энтропия газа Ван-дер-Ваальса
36. Изотермы Ван-дер-Ваальса. Спинодаль. Критическая точка. Критические параметры. Жидкая и газообразная фазы на диаграмме Ван-дер-Ваальса. Изотермы реального газа. Метастабильные состояния: переохлажденный пар и перегретая жидкость
37. Изотермы Ван-дер-Ваальса. Жидкая и газообразная фазы на диаграмме Ван-дер-Ваальса. Изотермы реального газа. Метастабильные состояния: переохлажденный пар и перегретая жидкость. Правило Максвелла. Правило рычага
38. Понятия фазы и фазового перехода. Фазовый переход первого рода. Фазовый переход второго рода. Условия фазового равновесия в двухфазной гетерогенной системе. Уравнение Клапейрона – Клаузиуса. Кривые фазового равновесия. Диаграмма состояния. Критическая точка. Тройная точка. Сопоставление изотерм реального газа с изотермами на диаграмме состояний. Диаграмма состояния гелия
39. Кинетические процессы. Явления переноса. Понятие потока физической величины. Градиент физической величины. Уравнения диффузии (закон Фика). Коэффициент диффузии. Уравнение теплопроводности (закон Фурье). Коэффициент теплопроводности. Уравнение вязкости (закон Ньютона). Коэффициент вязкости
40. Понятия эффективного диаметра и эффективного сечения соударения молекулы. Средняя длина свободного пробега молекулы. Уравнения диффузии (закон Фика). Коэффициент диффузии. Коэффициент диффузии идеального газа
41. Понятия эффективного диаметра и эффективного сечения соударения молекулы. Средняя длина свободного пробега молекулы. Уравнение теплопроводности (закон

- Фурье). Коэффициент теплопроводности. Коэффициент теплопроводности идеального газа
42. Понятия эффективного диаметра и эффективного сечения соударения молекулы. Средняя длина свободного пробега молекулы. Уравнение вязкости (закон Ньютона). Коэффициент вязкости Коэффициент вязкости идеального газа
43. Поверхностное натяжение. Понятие радиуса молекулярного взаимодействия. Коэффициент поверхностного натяжения. Свободная энергия жидкости. Сила, действующая на поверхность жидкости. Удельная теплота изотермического процесса увеличения поверхности жидкости
44. Поверхностное натяжение. Понятие радиуса молекулярного взаимодействия. Коэффициент поверхностного натяжения. Формула Лапласа. Избыточное давление в капле жидкости и в заполненном воздухом мыльном пузыре
45. Поверхностные явления. Явления на границе раздела твердое тело – жидкость – газ. Краевой угол. Частичное и полное смачивание и несмачивание. Капиллярные явления. Высота поднятия жидкости в капилляре

#### 8.4. Планируемые уровни сформированности компетенций обучающихся и критерии оценивания

Уровни	Содержательное описание уровня	Основные признаки выделения уровня (этапы формирования компетенции, критерии оценки сформированности)	Пятибалльная шкала (академическая) оценка	Двухбалльная шкала, зачет	БРС, % освоения (рейтинговая оценка)
Повышенный	Творческая деятельность	<i>Включает нижестоящий уровень.</i> Умение самостоятельно принимать решение, решать проблему/задачу теоретического и прикладного характера на основе изученных методов, приемов, технологий	отлично	зачтено	86-100
Базовый	Применение знаний и умений в более широких контекстах учебной и профессиональной деятельности, нежели по образцу с большей степенью самостоятельности и инициативы	<i>Включает нижестоящий уровень.</i> Способность собирать, систематизировать, анализировать и грамотно использовать информацию из самостоятельно найденных теоретических источников и иллюстрировать ими теоретические положения или обосновывать практику применения	хорошо		71-85

Удовлетворительный (достаточный)	Репродуктивная деятельность	Изложение в пределах задач курса теоретически и практически контролируемого материала	удовлетворительно		55-70
Недостаточный	Отсутствие признаков	удовлетворительного уровня	неудовлетворительно	не зачтено	Менее 55

## **9. Перечень основной и дополнительной учебной литературы, необходимой для освоения дисциплины.**

### **Основная литература**

1. Никеров В. А. Физика для вузов: механика и молекулярная физика: учебник / В. А. Никеров. - Москва: Издательско-торговая корпорация «Дашков и К°», 2019. - 136 с. - ISBN 978-5-394-00691-3. - Текст: электронный. - URL: <https://znanium.com/catalog/product/1093242> (дата обращения: 27.04.2022). – Режим доступа: по подписке
2. Павлов С. В. Общая физика: сборник задач: учебное пособие / С.В. Павлов, Л.А. Скипетрова; под ред. С.В. Павлова. — Москва: ИНФРА-М, 2019. — 319 с. — (Высшее образование: Бакалавриат). — DOI 10.12737/textbook\_5ad4b0fd3ee963.26468696. - ISBN 978-5-16-013262-4. - Текст: электронный. - URL: <https://znanium.com/catalog/product/1679516> (дата обращения: 27.04.2022). – Режим доступа: по подписке.

### **Дополнительная литература**

1. Физика. Практикум по решению задач: учеб. пособие / Л. Л. Гладков [и др.]. - 2-е изд., испр. - Санкт-Петербург [и др.]: Лань, 2014. - 282 с.: табл. - (Учебники для вузов. Специальная литература). - Библиогр. в конце кн. - ISBN 978-5-8114-1535-9
2. Грабовский Р. И. Курс физики: учеб. пособие для вузов / Р. И. Грабовский. - 12-е изд., стер. - СПб.; М.; Краснодар: Лань, 2012. - 607 с.: ил. - (Учебник для вузов. Специальная литература). - Предм. указ.: с. 597-601. - ISBN 978-5-8114-0466-7
3. Трофимова Т. И. Курс физики: учеб. пособие для вузов / Т. И. Трофимова. - 18-е изд., стер. - Москва: Академия, 2010. - 557, [1] с.: ил. - (Высшее профессиональное образование). - Предм. указ.: с. 537-549. - ISBN 978-5-7695-7601-0
4. Элементарный учебник физики: в 3 т. / под ред. Г. С. Ландсберга. - 13-е изд. - М.: Физматлит, 2003 - Текст: непосредственный. Т. 1 : Механика. Теплота. Молекулярная физика. - 607 с. - Библиогр.: с. 607. - ISBN 5-9221-0348-2
5. Савельев И. В. Курс физики: учебник: в 3 т. / И. В. Савельев. - СПб.: Мифрил, 1996 - Текст: непосредственный. Т. 1: Механика. Молекулярная физика. - 304 с. - ISBN 5-56457-015-X. - ISBN 5-86457-018-4

6. Ландау Л. Д. Курс общей физики. Механика и молекулярная физика: [Для втузов] / А. И. Ахиезер, Е. М. Лифшиц, Л. Д. Ландау, 2-е изд., испр. - М.: Наука, 1969. - 399 с.
7. Умов Н. А. Курс физики: лекции / проф. Н. А. Умов. - Текст: электронный. Т. 1: Механика - Молекулярная физика - Теплота. - Москва: Тип. О. Л. Сомовой, 1907. - 1 on-line, 447 с

#### **10. Перечень ресурсов информационно-телекоммуникационной сети «Интернет», необходимых для освоения дисциплины.**

- ЭБС ПРОСПЕКТ <http://ebs.prospekt.org/books>
- ЭБС Консультант студента <https://www.studmedlib.ru/cgi-bin/mb4>
- ЭБС ZNANIUM <https://znanium.com/catalog/document?id=333215>
- НЭБ Национальная электронная библиотека <https://rusneb.ru/>
- ЭБС IBOOS.RU <https://ibooks.ru/>
- Электронно-библиотечная система (ЭБС) Кантитана (<https://elib.kantiana.ru/>)

#### **11. Перечень информационных технологий, используемых при осуществлении образовательного процесса по дисциплине.**

Программное обеспечение обучения включает в себя:

- система электронного образовательного контента БФУ им. И. Канта – <https://lms.kantiana.ru/>, обеспечивающую разработку и комплексное использование электронных образовательных ресурсов;
- серверное программное обеспечение, необходимое для функционирования сервера и связи с системой электронного обучения через Интернет;
- платформа для проведения онлайн вебинаров Microsoft Teams;
- установленное на рабочих местах студентов ПО: Microsoft Windows 7, Microsoft Office Standart 2010, антивирусное программное обеспечение Kaspersky Endpoint Security.

#### **12. Описание материально-технической базы, необходимой для осуществления образовательного процесса по дисциплине.**

Для проведения занятий лекционного типа, практических и семинарских занятий используются специальные помещения (учебные аудитории), оборудованные техническими

средствами обучения – мультимедийной проекционной техникой. Для проведения занятий лекционного типа используются наборы демонстрационного оборудования.

Для проведения лабораторных работ, (практических занятий – при необходимости) используются специальные помещения (учебные аудитории), оснащенные специализированным лабораторным оборудованием: персональными компьютерами с возможностью выхода в интернет и с установленным программным обеспечением, заявленным в п.11.

Аудитория 422 «Лаборатория механики и молекулярной физики»

Состав лабораторного оборудования:

Лабораторная установка «Измерение соотношения  $C_p/C_v$  воздуха»

Лабораторная установка «Изучение изобарного процесса»

Лабораторная установка «Изучение изотермического процесса»

Лабораторная установка «Изучение изохорного процесса»

Лабораторная установка «Определение теплопроводности воздуха»

Лабораторная установка «Определение скорости звука»

Лабораторная установка «Определение коэффициента поверхностного натяжения жидкости»

Персональный компьютер с параметрами - Intel Core I3-3220, 3.3 GHz, 4Gb RAM, 1 Tb HDD, 21,5”, keyboard, Mouse, LAN, Internet access

Операционная система MS Windows 10 Home № договора Б-00388960 от 17.12.2018 (бессрочно) МОЙ ОФИС Профессиональный корп.академ. № договора 272-ЛД (бессрочно);

Антивирусное ПО антивирус Kaspersky Endpoint Security 11, № договора 10зк/32008795731 от 14.02.20 (по 05.03.22)

Для проведения групповых и индивидуальных консультаций, текущего контроля и промежуточной аттестации используются специальные помещения (учебные аудитории), оборудованные специализированной мебелью (для обучающихся), меловой / маркерной доской.

Для организации самостоятельной работы обучающимся предоставляются помещения, оснащенные компьютерной техникой с возможностью подключения к сети «Интернет» и обеспечением доступа в электронную информационно-образовательную среду университета.

Для обучения инвалидов и лиц с ограниченными возможностями здоровья университетом могут быть представлены специализированные средства обучения, в том числе технические средства коллективного и индивидуального пользования.



**МИНИСТЕРСТВО НАУКИ И ВЫСШЕГО ОБРАЗОВАНИЯ  
РОССИЙСКОЙ ФЕДЕРАЦИИ**  
федеральное государственное автономное образовательное учреждение  
высшего образования «Балтийский федеральный университет имени Иммануила  
Канта»  
Институт физико-математических наук и информационных технологий

**РАБОЧАЯ ПРОГРАММА ДИСЦИПЛИНЫ**

**«Электричество и магнетизм»**

**Шифр: 03.03.03**

**Направление подготовки: «Радиофизика»**

**Профиль: «Компьютерная электроника и информационные технологии»**

**Квалификация (степень) выпускника: бакалавр**

Калининград  
2021

## Лист согласования

**Составитель:** Захаров Вениамин Ефимович, доктор физико-математических наук, профессор института физико-математических наук и информационных технологий.

Рабочая программа утверждена на заседании учебно-методического совета института физико-математических наук и информационных технологий

Протокол № 02/21 от «22» марта 2021 г.

Председатель учебно-методического  
совета института физико-математических  
наук и информационных технологий  
Первый заместитель директора  
ИФМНиИТ, к. ф.-м. н., доцент

Шпилевой А. А

Ведущий менеджер

Бурмистров В. И.

## Содержание

1. Наименование дисциплины.
2. Перечень планируемых результатов обучения по дисциплине, соотнесенных с планируемыми результатами освоения образовательной программы.
3. Место дисциплины в структуре образовательной программы.
4. Виды учебной работы по дисциплине.
5. Содержание дисциплины, в том числе практической подготовки в рамках дисциплины, структурированное по темам.
6. Перечень учебно-методического обеспечения для самостоятельной работы обучающихся по дисциплине.
7. Методические рекомендации по видам занятий
8. Фонд оценочных средств
  - 8.1. Перечень компетенций с указанием этапов их формирования в процессе освоения образовательной программы в рамках учебной дисциплины
  - 8.2. Типовые контрольные задания или иные материалы, необходимые для оценки знаний, умений и навыков и (или) опыта деятельности в процессе текущего контроля
  - 8.3. Перечень вопросов и заданий для промежуточной аттестации по дисциплине
  - 8.4. Планируемые уровни сформированности компетенций обучающихся и критерии оценивания
9. Перечень основной и дополнительной учебной литературы, необходимой для освоения дисциплины
11. Перечень информационных технологий, используемых при осуществлении образовательного процесса по дисциплине.
12. Описание материально-технической базы, необходимой для осуществления образовательного процесса по дисциплине

### 1. Наименование дисциплины: «Электричество и магнетизм».

*Цель дисциплины «Электричество и магнетизм» - подготовка студента к решению научно-технических задач и проведению экспериментальных исследований физических процессов.*

*Задачами дисциплины являются освоение теоретических основ электромагнетизма, связи электромагнетизма с другими разделами физики и техники. Проведение экспериментальных исследований в области электрических и магнитных явлений.*

### 2. Перечень планируемых результатов обучения по дисциплине, соотнесенных с планируемыми результатами освоения образовательной программы

Код и содержание компетенции	Результаты освоения образовательной программы (ИДК)	Результаты обучения по дисциплине
ОПК-1. Способен применять базовые знания в области физики и радиофизики и использовать их в профессиональной деятельности, в том числе в сфере педагогической деятельности;	ОПК-1.1. Знает фундаментальные законы природы, основные физические и математические законы, методы накопления, передачи и обработки информации ОПК-1.2. Умеет применять физические законы и математические методы для решения задач теоретического и прикладного характера ОПК-1.3. Владеет навыками использования знаний физики и математики при решении задач профессиональной деятельности, в том числе в сфере педагогической деятельности	<b>Знать:</b> фундаментальные законы природы, основные физические законы, методы накопления, передачи и обработки информации в области электричества и магнетизма. <b>Уметь:</b> применять физические законы для решения задач профессиональной деятельности в области электричества и магнетизма. <b>Владеть:</b> теоретическими и экспериментальными исследованиями объектов профессиональной деятельности в области электричества и магнетизма.

### 3. Место дисциплины в структуре образовательной программы

Дисциплина «Электричество и магнетизм» представляет собой дисциплину обязательной части блока дисциплин (модулей) подготовки студентов.

#### 4. Виды учебной работы по дисциплине.

Виды учебной работы по дисциплине зафиксированы учебным планом основной профессиональной образовательной программы по указанному направлению и профилю, выражаются в академических часах. Часы контактной работы и самостоятельной работы студента и часы, отводимые на процедуры контроля, могут различаться в учебных планах ОПОП по формам обучения. Объем контактной работы включает часы контактной аудиторной работы (лекции/практические занятия/ лабораторные работы), контактной внеаудиторной работы (контроль самостоятельной работы), часы контактной работы в период аттестации. Контактная работа, в том числе может проводиться посредством электронной информационно-образовательной среды университета с использованием ресурсов сети Интернет и дистанционных технологий

#### 5. Содержание дисциплины, структурированное по темам (разделам)

Исходя из рамок, установленных учебным планом по трудоемкости и видам учебной работы по дисциплине, преподаватель самостоятельно выбирает тематику занятий по формам и количеству часов проведения контактной работы: лекции и иные учебные занятия, предусматривающие преимущественную передачу учебной информации преподавателем и (или) занятия семинарского типа (семинары, практические занятия, практикумы, лабораторные работы, коллоквиумы и иные аналогичные занятия), и (или) групповые консультации, и (или) индивидуальную работу обучающихся с преподавателем, в том числе индивидуальные консультации (по курсовым работам/проектам – при наличии курсовой работы/проекта по данной дисциплине в учебном плане). Рекомендуемая тематика занятий максимально полно реализуется в контактной работе со студентами очной формы обучения. В случае реализации образовательной программы в заочной / очно-заочной форме трудоемкость дисциплины сохраняется, однако объем учебного материала в значительной части осваивается студентами в форме самостоятельной работы. При этом требования к ожидаемым образовательным результатам студентов по данной дисциплине не зависят от формы реализации образовательной программы.

№ п/п	Наименование раздела	Содержание раздела
1	<i>Тема 1. Электромагнитное взаимодействие и его роль в физике.</i>	<i>Классификация физических взаимодействий и структура вещества. Элементарные частицы, их индивидуальные и коллективные свойства. Лептоны, адроны, мезоны, кварки. Фотон и другие бозоны. Классическая и квантовая статистики. Стандартная модель строения вещества. Объединение электромагнитного и слабого взаимодействий. Электрические заряды и токи. Дискретные и континуальные представления электричества. Сила тока, плотность тока. Плотность тока как поток носителей. Элемент тока.</i>

		<p>Закон сохранения заряда. Интегральная и дифференциальная форма уравнения непрерывности. Условие постоянства тока. Законы силового взаимодействия электрических зарядов и токов (законы Кулона и Ампера). Электрическая <math>\epsilon_0</math> и магнитная <math>\mu_0</math> постоянные. Границы применимости законов Кулона и Ампера.</p> <p>Принцип суперпозиции. Сила взаимодействия между линейными токами. Единица измерения силы тока – ампер. Эталон ампера.</p>
2	<p>Тема 2. Основные свойства стационарных электрических и магнитных полей в пустоте.</p>	<p>Напряженность электрического поля <math>\vec{E}</math>. Индукция магнитного поля <math>\vec{B}</math>. Вычисление полей, создаваемых распределением зарядов и токов.</p> <p>Скалярный <math>\phi</math> и векторный <math>\vec{A}</math> потенциалы. Потенциал как энергетическая характеристика поля. Неопределенность потенциалов. Геометрическое изображение полей. Силовые линии и эквипотенциальные поверхности. Теоремы Гаусса и Стокса для электрических и магнитных полей. Монополь Дирака.</p> <p>Применение теорем Гаусса и Стокса для вычисления электрических и магнитных полей. Уравнение Пуассона. Граничные условия. Единственность решения уравнения Пуассона. Уравнение Лапласа.</p> <p>Электрический диполь и магнитный момент. Потенциал и напряженность поля электрического диполя. Векторный потенциал и индукция магнитного поля витка с током. Силы и моменты сил, действующих на диполь и виток с током в электрических и магнитных полях.</p>
3	<p>Тема 3. Электрическое и магнитное поле в средах.</p>	<p>Поляризация и намагничивание сред. Вектор поляризации <math>\vec{P}</math> и вектор намагничивания <math>\vec{M}</math>. Свободные и поляризационные заряды. Общие выражения для скалярного и векторного потенциала с учетом поляризации и намагничивания сред.</p> <p>Индукция электрического поля <math>\vec{D}</math> и напряженность магнитного поля <math>\vec{H}</math>. Материальные уравнения Максвелла. Восприимчивости <math>\epsilon</math>, <math>\chi</math> и проницаемости <math>\epsilon</math>, <math>\mu</math> веществ. Классификация диэлектриков и магнетиков.</p> <p>Кривая намагничивания и кривая поляризации. Гистерезис. Свойства ферромагнетиков и сегнетозлектриков.</p> <p>Условия на границе раздела двух различных сред. Законы преломления.</p>
4	<p>Тема 4. Электрический ток.</p>	<p>Вольт-амперная характеристика. Закон Ома для однородного проводника. Электропроводность. Сопротивление. Температурная зависимость электропроводности. Работа тока. Закон Джоуля-Ленца.</p> <p>Законы Ома и Джоуля-Ленца в дифференциальной форме. Потенциальные диаграммы. Закон Ома для неоднородного</p>

		<p>проводника и для замкнутой цепи.          Электродвижущая сила. Сторонние силы.          Электрический ток в средах. Электролиты,          законы Фарадея. Виды газового разряда:          тлеющий разряд, дуга, искра, молния.          Ток в вакуумных приборах. Закон «трех вторых».          Вольт-амперная характеристика диода. Ток насыщения. Электронные лампы.          Электрический ток в неоднородных средах.          Локализация зарядов. Моделирование          электрических полей.          Правила Кирхгофа. Расчет электрических цепей.</p>
5	<p>Тема 5. Переменное электромагнитное поле.</p>	<p>Закон электромагнитной индукции. Второе уравнение Максвелла. Общее выражение для напряженности электрического поля.          Единица магнитного потока – вебер. Ток смещения. Соотношение между токами смещения и токами проводимости.          Полная система уравнений Максвелла в неподвижной системе. Значение теории Максвелла. Преобразование полей.</p>
6	<p>Тема 6. Энергия электромагнитного поля.</p>	<p>Закон сохранения энергии электромагнитного поля в неподвижных средах.          Энергия магнитного поля. Энергия при намагничивании и размагничивании. Собственная энергия тока.          Энергия электрического поля. Собственная энергия системы зарядов.          Поток энергии. Вектор Пойнтинга.          Элементы электрических цепей. Резисторы, конденсаторы, индуктивность. Взаимная индуктивность. Источники тока, режимы их работы. Коэффициент полезного действия. Согласование.</p>
7	<p>Тема 7. Переменный ток. Электрические колебания.</p>	<p>Закон Ома для переменного тока.          Последовательное и параллельное соединения <math>R</math>, <math>L</math>, <math>C</math> и <math>\epsilon</math>. Полное сопротивление и полная проводимость. Комплексные амплитуды.          Векторные диаграммы. Закон Ома для участка цепи.          Резонанс напряжений и резонанс токов. Условия наблюдения резонанса. Резонансные характеристики.          Работа и мощность переменного тока. Коэффициент мощности.          Переходные процессы в электрических цепях: зарядка и разрядка конденсатора, установление и исчезновение тока в цепи с индуктивностью.          Затухающие электрические колебания. Характеристики затухания. Добротность колебательного контура. Установление и затухание колебаний.          Автоколебания. Генератор автоколебаний на триоде. Отрицательное сопротивление. Обратная связь. Условие самовозбуждения.</p>
8	<p>Тема 8. Электромагнитные волны.</p>	<p>Классификация волн. Характеристики волновых процессов. Волновое уравнение. Волновая функция.</p>

		<i>Решение уравнений Максвелла для пустого пространства и для среды с источниками. Уравнения Гельмгольца и уравнения Даламбера. Плоские и сферические электромагнитные волны. Западаывающие потенциалы. Свойства электромагнитных волн в изотропной среде: распространение, отражение и преломление, перенос энергии, давление.</i>
9	<i>Тема 9. Электронные явления.</i>	<i>Классическая электронная теория металлов. Природа электропроводности в различных средах. Энергетический спектр электронов в кристалле. Распределение Ферми. Уровень Ферми. Работа выхода. Зонная структура металлов, диэлектриков, чистых и легированных полупроводников. Контактные явления. Контактная разность потенциалов. Термоэлектродвижущая сила. Явление Пельтье. Полупроводниковые диоды и транзисторы. Гальваномагнитные явления. Эффект Холла. Электронная природа ферро-, пара- и диамагнетизма. Теорема Лармора. Магнитный резонанс.</i>
10	<i>Тема 10. Международная система единиц.</i>	<i>Принципы построения системы единиц СИ. Основные, дополнительные, производные единицы. Внесистемные единицы.</i>

## **6. Перечень учебно-методического обеспечения для самостоятельной работы обучающихся по дисциплине**

Рекомендуемая тематика учебных занятий в форме контактной работы:

Рекомендуемая тематика учебных занятий лекционного типа (предусматривающих преимущественную передачу учебной информации преподавателями):

<b>№ п/п</b>	<b>Наименование раздела дисциплины</b>	<b>Тема лекций</b>
1	<i>Тема 1. Электромагнитное взаимодействие и его роль в физике.</i>	<i>Классификация фундаментальных типов взаимодействий</i>
2	<i>Тема 2. Основные свойства стационарных электрических и магнитных полей в пустоте.</i>	<i>Сравнительный анализ подобия основных уравнений электростатики и магнитостатики и их решений.</i>
3	<i>Тема 3. Электрическое и магнитное поле в средах.</i>	<i>Сегнетоэлектрики и их применение в технике</i>
4	<i>Тема 4. Электрический ток.</i>	<i>Основные виды газовых разрядов, условия их наблюдения и применение в технике.</i>
5	<i>Тема 5. Переменное электромагнитное поле.</i>	<i>Пределы применимости электромагнитной теории Максвелла и их обоснование</i>
6	<i>Тема 6. Энергия электромагнитного поля.</i>	<i>Методы генерации и хранения электромагнитной энергии в технике</i>
7	<i>Тема 7. Переменный ток. Электрические колебания.</i>	<i>Принципы действия и устройство электродвигателей и генераторов переменного тока</i>



8	Тема 8. Электромагнитные волны.	Сравнительный анализ методов генерации электромагнитных волн различных частотных диапазонов и особенностей их взаимодействия с веществом
9	Тема 9. Электронные явления.	Датчики Холла и их применение в технике
10	Тема 10. Международная система единиц.	Сравнительный анализ принципов построения системы и Гауссовой системы единиц измерения

Рекомендуемая тематика практических занятий (при наличии)

№ п/п	Наименование раздела дисциплины	Тема практических занятий
1	Тема 1. Электромагнитное взаимодействие и его роль в физике.	Исследование структуры стационарных электрических и магнитных полей в вакууме систем электрических зарядов и постоянных токов.
2	Тема 2. Основные свойства стационарных электрических и магнитных полей в пустоте.	Применение уравнений электростатики и магнитостатики для расчета характеристик статических электрических и магнитных полей различных систем неподвижных электрических зарядов, постоянных электрических токов.
3	Тема 3. Электрическое и магнитное поле в средах.	Расчет статических электрических и магнитных полей посредством применения теорем Гаусса и Стокса.
4	Тема 4. Электрический ток.	Расчет электрического поля, создаваемого электрическим диполем, и магнитного поля, создаваемого магнитным диполем. Исследование поведения диполей во внешнем поле заданной структуры аналитически и посредством вычислений.
5	Тема 5. Переменное электромагнитное поле.	Расчет напряженности электрического поля, электрической индукции, и поляризованности в диэлектриках. Расчет напряженности, индукции магнитного поля, и намагниченности в магнетиках.
6	Тема 6. Энергия электромагнитного поля.	Вычисление характеристик постоянного электрического тока. Применение закона Ома и правил Кирхгофа для расчета электрических цепей постоянного тока.
7	Тема 7. Переменный ток. Электрические колебания.	Расчет энергии и плотности энергии электрического и магнитного поля конкретных систем.
8	Тема 8. Электромагнитные волны.	Расчет установления и исчезновения тока в цепях с катушками индуктивности и конденсаторами. Вычисление работы электрического тока по зарядке конденсатора и накоплению энергии магнитного поля в катушке индуктивности.
9	Тема 9. Электронные явления.	Вычисление магнитного потока через поверхность, э.д.с. электромагнитной индукции (самоиндукции и взаимной индукции), и индукционного электрического тока.
10	Тема 10. Международная система единиц.	Расчет цепей гармонического тока на основе закона Ома и правил Кирхгофа. Расчет резонанса токов и напряжений.

Рекомендуемый перечень тем лабораторных работ (при наличии)

№ п/п	Наименование раздела дисциплины	Тема лабораторных работ
1	Тема 2. Основные свойства стационарных электрических и магнитных полей в пустоте.	Моделирование электростатических полей
2	Тема 2. Основные свойства стационарных электрических и магнитных полей в пустоте.	Влияние внутреннего сопротивления измерительных приборов на результаты измерений
3	Тема 3. Электрическое и магнитное поле в средах.	Исследование термоэлектрогенератора
4	Тема 4. Электрический ток.	Зависимость характеристик полупроводниковых диодов от температуры
5	Тема 5. Переменное электромагнитное поле.	Тензодатчики
6	Тема 3. Электрическое и магнитное поле в средах.	Гистерезис в ферромагнетиках
7	Тема 7. Переменный ток. Электрические колебания.	Биполярный транзистор
8	Тема 4. Электрический ток.	Измерение температуры
9	Тема 9. Электронные явления.	Баллистический метод измерения магнитного поля
10	Тема 7. Переменный ток. Электрические колебания.	Резонанс в электрическом колебательном контуре

#### Требования к самостоятельной работе студентов

- изучение содержания конспекта лекций на базе рекомендованной учебной литературы, включая информационные образовательные ресурсы;
- подготовка к лабораторным занятиям;
- подготовка и выполнение заданий по тематике самостоятельных работ;
- подготовка к промежуточной аттестации (экзамену).

Учебно-методическое обеспечение для самостоятельной работы обучающихся составляют:

-Материалы лекций

-Учебно-методическая литература

-Информационные ресурсы "Интернета"

-Методические рекомендации и указания к лабораторным работам

-Фонды оценочных средств

При организации самостоятельного изучения ряда тем лекционных курсов дисциплины студент работает в соответствии с указаниями, выданными

преподавателем. Указания по изучению теоретического материала курса составляются дифференцированно по каждой теме и включают в себя следующие элементы:

- название темы;
- цели и задачи изучения темы;
- основные вопросы темы;
- характеристику основных понятий и определений, необходимых студенту для усвоения данной темы;
- список рекомендуемой литературы;
- наиболее важные фрагменты текстов рекомендуемых источников, в том числе таблицы, рисунки, схемы и т. п.;
- краткие выводы, ориентирующие студента на определенную совокупность сведений, основных идей, ключевых положений, систему доказательств, которые необходимо усвоить;
- контрольные вопросы, предназначенные для самопроверки знаний.

Важной составляющей самостоятельной внеаудиторной подготовки студента является работа с литературой. Изучение литературы позволяет выяснить, в каком состоянии в современном мире находится рассматриваемая проблема, что сделано другими авторами в этом направлении, какие вопросы недостаточно ясно освещены, либо не рассмотрены.

Прежде чем приступить к освоению научной литературы, рекомендуется чтение учебников и учебных пособий. Наиболее эффективный метод работы с литературой – метод кодирования, включающий комментирование новых данных, оценку их значения, постановку вопросов, сопоставление полученных сведений с ранее известными. В зависимости от вида внеаудиторной подготовки студента работа с учебной, научной и иной литературой предполагает использование разнообразных форм записей: план, тезисы, цитаты, конспект и пр.

- План представляет собой перечень основных вопросов, рассматриваемых в источнике, и позволяет наилучшим образом уяснить логику мысли автора, упрощает понимание главных моментов научного труда, быстро и глубоко проникнуть в сущность его построения и, следовательно, гораздо легче ориентироваться в его содержании.
- Выписки позволяют в концентрированной форме и с максимальной точностью воспроизвести в произвольном порядке наиболее важные мысли автора,

*статистические и другие сведения. В отдельных случаях допустимо заменять цитирование изложением, близким к дословному.*

- *Тезисам присуща значительно более высокая степень концентрации материала, в них отмечается преобладание выводов над общими рассуждениями. Тезисы записываются близко к оригинальному тексту, т. е. без использования прямого цитирования. Тезисы оказываются незаменимыми для подготовки глубокой и всесторонней аргументации письменной работы любой сложности, а также для подготовки выступлений на защите, докладов и пр.*
- *К написанию аннотаций прибегают в тех случаях, когда подлинная ценность и пригодность исходного источника информации исполнителю письменной работы окончательно неясна, но в то же время о нем необходимо оставить краткую запись с обобщающей характеристикой. Характерной особенностью аннотации наряду с краткостью и обобщенностью ее содержания является и то, что пишется аннотация всегда после того, как завершено ознакомление с содержанием исходного источника информации. Аннотация пишется почти исключительно своими словами и лишь в крайне редких случаях содержит в себе небольшие выдержки оригинального текста.*
- *Резюме весьма сходно по своей сути с аннотацией. Однако, в отличие от последней, текст резюме концентрирует в себе данные не из основного содержания исходного источника информации, а из его заключительной части, прежде всего, выводов. Как и в случае с аннотацией, резюме излагается своими словами – выдержки из оригинального текста в нем практически не встречаются.*

*Для работы над конспектом следует: 1) определить структуру конспектируемого материала, чему в значительной мере способствует письменное ведение плана по ходу изучения оригинального текста; 2) в соответствии со структурой конспекта произвести отбор и последующую запись наиболее существенного содержания оригинального текста - в форме цитат или в изложении, близком к оригиналу; 3) выполнить анализ записей и на его основе – дополнение записей собственными замечаниями, соображениями (располагать все это следует на полях тетради для записей или на отдельных листах-вкладках); 4) завершить формулирование и запись выводов по каждой из частей оригинального текста, а также общих выводов.*

*Изучение литературы следует начинать с работ, опубликованных в последние годы и наиболее полно раскрывающих вопросы выбранной темы, а затем уже переходить к ранним изданиям. Таким образом, можно проследить характер постановки и решения*

*определенной проблемы различными авторами, ознакомиться с аргументацией их выводов и обобщений с тем, чтобы на основе анализа, систематизирования, осмысления полученного материала выяснить современное состояние вопроса.*

*Внеаудиторная самостоятельная работа в рамках данной дисциплины включает в себя:*

- *подготовку к аудиторным занятиям (лекциям и лабораторным занятиям) и выполнение соответствующих заданий;*
- *самостоятельную работу над отдельными темами учебных дисциплин в соответствии с учебно-тематическими планами;*
- *подготовку к экзамену.*

*При подготовке к лабораторным занятиям по определенной теме дисциплины, прежде всего, необходимо ознакомиться с методическими указаниями по теме лабораторной работы, повторить правила пожарной и электробезопасности, выполнить задание на самостоятельную подготовку, предусматривающее проведение теоретических расчетов измеряемых параметров или характеристик исследуемых линейных электрических цепей или процессов, определить перечень контрольно-измерительной аппаратуры (КИА), ознакомиться с эксплуатационными процедурами используемой в работе КИА, продумать методику проведения экспериментальной части лабораторной работы, повторить изученный ранее теоретический материал, касающийся понятий и законов, рассматриваемых в данной теме и подготовить развернутые ответы на вопросы, приведенные в перечне контрольных вопросов (заданий) для защиты лабораторной работы.*

Руководствуясь положениями статьи 47 и статьи 48 Федерального закона от 29 декабря 2012 г. N 273-ФЗ «Об образовании в Российской Федерации» научно-педагогические работники и иные лица, привлекаемые университетом к реализации данной образовательной программы, пользуются предоставленными академическими правами и свободами в части свободы преподавания, свободы от вмешательства в профессиональную деятельность; свободы выбора и использования педагогически обоснованных форм, средств, методов обучения и воспитания; права на творческую инициативу, разработку и применение авторских программ и методов обучения и воспитания в пределах реализуемой образовательной программы и отдельной дисциплины.

Исходя из рамок, установленных учебным планом по трудоемкости и видам учебной работы по дисциплине, преподаватель самостоятельно выбирает тематику занятий по

формам и количеству часов проведения контактной работы: лекции и иные учебные занятия, предусматривающие преимущественную передачу учебной информации преподавателем и (или) занятия семинарского типа (семинары, практические занятия, практикумы, лабораторные работы, коллоквиумы и иные аналогичные занятия), и (или) групповые консультации, и (или) индивидуальную работу обучающихся с преподавателем, в том числе индивидуальные консультации (по курсовым работам/проектам – при наличии курсовой работы/проекта по данной дисциплине в учебном плане).

Рекомендуемая тематика занятий максимально полно реализуется в контактной работе со студентами очной формы обучения. В случае реализации образовательной программы в заочной / очно-заочной форме трудоемкость дисциплины сохраняется, однако объем учебного материала в значительной части осваивается студентами в форме самостоятельной работы. При этом требования к ожидаемым образовательным результатам студентов по данной дисциплине не зависят от формы реализации образовательной программы.

## **7. Методические рекомендации по видам занятий**

Лекционные занятия.

В ходе лекционных занятий обучающимся рекомендуется выполнять следующие действия. Вести конспектирование учебного материала. Обращать внимание на категории, формулировки, раскрывающие содержание тех или иных явлений и процессов, научные выводы и практические рекомендации по их применению. Задавать преподавателю уточняющие вопросы с целью уяснения теоретических положений, разрешения спорных ситуаций.

Желательно оставить в рабочих конспектах поля, на которых во внеаудиторное время можно сделать пометки из рекомендованной литературы, дополняющие материал прослушанной лекции, а также подчеркивающие особую важность тех или иных теоретических положений.

Практические и семинарские занятия.

На практических и семинарских занятиях в зависимости от темы занятия выполняется поиск информации по решению проблем, практические упражнения, контрольные работы, выработка индивидуальных или групповых решений, итоговое обсуждение с обменом знаниями, участие в круглых столах, разбор конкретных ситуаций, командная работа, представление портфолио и т.п.

Самостоятельная работа.

Самостоятельная работа осуществляется в виде изучения литературы, эмпирических данных по публикациям и конкретных ситуаций из практики, подготовке индивидуальных работ, работа с лекционным материалом, самостоятельное изучение отдельных тем дисциплины; поиск и обзор литературы и электронных источников; чтение и изучение учебника и учебных пособий.

## 8. Фонд оценочных средств

### 8.1. Перечень компетенций с указанием этапов их формирования в процессе освоения образовательной программы в рамках учебной дисциплины

Основными этапами формирования указанных компетенций при изучении обучающимися дисциплины являются последовательное изучение содержательно связанных между собой тем учебных занятий. Изучение каждой темы предполагает овладение обучающимися необходимыми компетенциями. Результат аттестации обучающихся на различных этапах формирования компетенций показывает уровень освоения компетенций.

Контролируемые разделы (темы) дисциплины	Индекс контролируемой компетенции (или её части)	Оценочные средства по этапам формирования компетенций
		текущий контроль по дисциплине
Тема 1. Электромагнитное взаимодействие и его роль в физике.	ОПК-1	тестирование решение задач
Тема 2. Основные свойства стационарных электрических и магнитных полей в пустоте.	ОПК-1	тестирование решение задач выполнение и защита лабораторных работ
Тема 3. Электрическое и магнитное поле в средах.	ОПК-1	тестирование решение задач выполнение и защита лабораторных работ
Тема 4. Электрический ток.	ОПК-1	тестирование решение задач выполнение и защита лабораторных работ
Тема 5. Переменное электромагнитное поле.	ОПК-1	тестирование решение задач выполнение и защита лабораторных работ
Тема 6. Энергия электромагнитного поля.	ОПК-1	тестирование решение задач
Тема 7. Переменный ток. Электрические колебания.	ОПК-1	тестирование решение задач выполнение и защита лабораторных работ
Тема 8. Электромагнитные волны.	ОПК-1	тестирование решение задач
Тема 9. Электронные явления.	ОПК-1	тестирование решение задач выполнение и защита лабораторных работ

Контролируемые разделы (темы) дисциплины	Индекс контролируемой компетенции (или её части)	Оценочные средства по этапам формирования компетенций
		текущий контроль по дисциплине
Тема 10. Международная система единиц.	ОПК-1	тестирование решение задач

## 8.2. Типовые контрольные задания или иные материалы, необходимые для оценки знаний, умений и навыков и (или) опыта деятельности в процессе текущего контроля

### Примеры.

К теме 1.

1. Удаленные друг от друга тела

а) могут взаимодействовать друг с другом посредством поля;

б) не могут взаимодействовать друг с другом;

в) действие одного тела на другое может передаваться с бесконечно большой скоростью;

г) среди вариантов ответов а) – в) верного нет.

2. Частицы с какими электрическими зарядами притягиваются?

1) с одноименными;

2) с разноименными;

3) любые заряженные частицы притягиваются;

4) любые заряженные частицы отталкиваются.

3. Как можно уменьшить отрицательный заряд электрона наполовину?

1) соединить электрон с незаряженной частицей, при этом половина заряда перейдет с электрона на эту частицу;

2) передать электрону половину положительного заряда протона;

3) снять половину заряда путем электризации протона;

4) заряд электрона нельзя ни увеличить, ни уменьшить.

4. Под стеклянный колпак вакуумного насоса помещены два



тела, обладающие разноименными электрическими зарядами. Будут ли взаимодействовать эти тела электрическими силами, если из-под колпака полностью выкачать воздух?

- 1) будут взаимодействовать;
- 2) не будут взаимодействовать;
- 3) будут взаимодействовать с телами, находящимися вне колпака, но не будут взаимодействовать между собой;

5. Под стеклянный колпак вакуумного насоса помещено тело, обладающее электрическим зарядом. Будет ли существовать электрическое поле вокруг заряженного тела, если из-под колпака полностью выкачать воздух?

- 1) электрическое поле будет существовать и под колпаком, и вне его;
- 2) электрическое поле будет существовать под колпаком, но не будет существовать вне его;
- 3) не будет существовать под колпаком, а будет существовать вне его;
- 4) не будет существовать ни под колпаком, ни вне его.

6. Какие из названных ниже сил имеют электромагнитную природу?

- 1) только сила всемирного тяготения;
- 2) только сила упругости;
- 3) только сила трения;
- 4) силы упругости и тяготения;
- 5) силы упругости и трения.

К теме 2.

1. Прямоугольная рамка площадью  $S$  с током  $I$  помещена в магнитное поле с индукцией  $B$ . Чему равен максимальный момент сил, действующих на рамку?

- 1)  $IBS$ ;
- 2)  $I^2 BS$ ;
- 3)  $IB^2 S$ ;
- 4)  $I^2 B^2 S$ .

2. Заряженные шарики, находящиеся в воздухе на расстоянии  $l = 2$  м друг от друга, взаимно отталкиваются с силой  $F = 1$  Н. Общий заряд шариков  $q = 5 \cdot 10^{-5}$  Кл. Оцените абсолютные величины зарядов шариков. Абсолютную диэлектрическую проницаемость воздуха принять равной  $8,85 \cdot 10^{-12}$  Ф/м.

1)  $q_1 = 2,5 \cdot 10^{-5}$  Кл,  $q_2 = 2,5 \cdot 10^{-5}$  Кл;

2)  $q_1 = 3,8 \cdot 10^{-5}$  Кл,  $q_2 = 1,2 \cdot 10^{-5}$  Кл;

3)  $q_1 = 5 \cdot 10^{-5}$  Кл,  $q_2 = 0$  Кл;

4)  $q_1 = 1,0 \cdot 10^{-5}$  Кл,  $q_2 = 4,0 \cdot 10^{-5}$  Кл;

5) среди ответов 1 - 4 нет правильного.

3. Напряженность однородного электрического поля равна  $E$ .

Чему равен поток напряженности поля через квадрат со стороной  $d$ , плоскость которого расположена под углом  $30$  градусов к направлению электрического поля?

1)  $EEd/2$ ;

2)  $Edd$ ;

3)  $Edd/2$ ;

4)  $E/(2d)$ ;

5) среди ответов 1 - 4 нет правильного.

4. Как изменится по модулю напряженность электрического поля точечного заряда при увеличении расстояния от заряда в 4 раза?

1) уменьшится в 4 раза;

2) уменьшится в 2 раза;

3) уменьшится в 16 раз;

4) увеличится в 4 раза;

5) увеличится в 16 раз.

5. При перемещении электрического заряда  $q$  между точками с разностью потенциалов  $6$  В силы, действующие на заряд со стороны электростатического поля, совершили работу Дж. Чему равен заряд  $q$ ?

- 1) 0,5 Кл;
- 2) 2 Кл;
- 3) 18 Кл;
- 4) по условию задачи заряд определить невозможно.

6. Напряженность электрического поля в пространстве между пластинами плоского конденсатора в вакууме равна 40 В/м, расстояние между пластинами 2 см. Каково напряжение между пластинами конденсатора?

- 1) 2000 В;
- 2) 80 В;
- 3) 20 В;
- 4) 0,8 В;
- 5) 0,05 В.

7. На одной пластине конденсатора электрический заряд +4 Кл, на другой - 4 Кл. Определите напряжение между пластинами конденсатора, если его емкость 2 Ф.

- 1) 0;
- 2) 0,25 В;
- 3) 0,5 В;
- 4) 2 В;
- 5) 4 В.

8. На заряд 1 Кл, движущийся со скоростью 1 м/с, в однородном магнитном поле действует сила 10 Н. Заряд движется под углом 30 градусов к вектору индукции магнитного поля. Чему равен модуль этого вектора?

- 1) 40 Тл;
- 2) 10 Тл;
- 3) 20 Тл;
- 4) 1 Тл;
- 5) среди ответов 1 - 4 нет правильного.

9. Прямолинейный проводник длиной 0,5 м находится в однородном магнитном поле с индукцией 2 Тл. Проводник расположен под углом 30 градусов к вектору  $B$  индукции магнитного поля. Чему равна сила Ампера, действующая на проводник со стороны магнитного поля, при силе тока в проводнике 4 А?

- 1) 4 Н;
- 2) 2 Н;
- 3) 8 Н;
- 4)  $2 \cdot 3^{1/2}$  Н;
- 5)  $8 / 3^{1/2}$  Н;
- 6) 0.

10. Ток идет по проводнику в форме полой цилиндрической трубы. Вычислить магнитное поле внутри и вне трубы. (Магнитная проницаемость материала трубы  $\mu = 1$ ).

11. Тонкое проволочное кольцо радиуса  $R$  имеет заряд  $q$ . Кольцо расположено параллельно безграничной проводящей плоскости на расстоянии  $h$  от последней. Найти:

- а) поверхностную плотность заряда в точке плоскости, расположенной симметрично относительно кольца;
- б) напряженность и потенциал электрического поля в центре кольца.

К теме 3.

1. Заряженный шар вследствие явления электростатической индукции притягивает незаряженное тело. Как изменится сила притяжения, действующая на тело, если заряженный шар окружить незаряженной металлической сферой?

- 1) не изменится;
- 2) станет равной нулю;
- 3) несколько уменьшится;
- 4) несколько увеличится.

2. Диэлектрик пробивается при напряженности электрического поля  $E = 1800$  В/мм. Два плоских конденсатора с емкостями  $C_1 = 600$  пФ и  $C_2 = 1500$  пФ и изолирующим слоем из этого диэлектрика толщиной  $d = 2$  мм (в каждом конденсаторе) соединены

последовательно. При каком наименьшем значении напряжения будет пробита эта система?

- 1) 12600 В;
- 2) 2520 В;
- 3) 5040 В;
- 4) 6300 В;
- 5) среди ответов 1 - 4 нет правильного.

3. Угольный стержень соединен последовательно с железным стержнем такой же толщины. При каком соотношении их длин  $l/l'$  сопротивление данной комбинации не зависит от температуры? Температурные коэффициенты сопротивления угля и железа соответственно:  $a = -0,8 \cdot 10^{-3} \text{ (1/К)}$  и  $a' = 6 \cdot 10^{-3} \text{ (1/К)}$ . Удельные сопротивления угля и железа при температуре  $t = 0$  градусов Цельсия, соответственно:  $\rho = 4 \cdot 10^{-5} \text{ Ом м}$  и  $\rho' = 1,2 \cdot 10^{-7} \text{ Ом м}$ .

- 1)  $l/l' = 1/22$ ;
- 2)  $l/l' = 5/1$ ;
- 3)  $l/l' = 1/11$ ;
- 4)  $l/l' = 1/1$ ;
- 5)  $l/l' = 1/44$ .

К теме 4.

1. Каким сопротивлением должен обладать шунт для подключения к амперметру с внутренним сопротивлением 1 Ом, если требуется расширить пределы измерения в 10 раз?

- 1) 1/10 Ом;
- 2) 1/9 Ом;
- 3) 9 Ом;
- 4) 10 Ом;
- 5) 110 Ом;
- 6) 1/11 Ом.

2. Две электрические лампочки включены в сеть параллельно. Сопротивление первой лампочки  $R_1 = 360 \text{ Ом}$ , второй –  $R_2 = 240 \text{ Ом}$ . Какая из лампочек поглощает большую мощность и во сколько раз?

- 1) в 2,25 раза большую мощность поглощает лампочка с большим сопротивлением;
- 2) в 1,5 раза большую мощность поглощает лампочка с большим сопротивлением;
- 3) лампочки поглощают одинаковую мощность;
- 4) в 1,5 раза большую мощность поглощает лампочка с меньшим сопротивлением;
- 5) в 2,25 раза большую мощность поглощает лампочка с меньшим сопротивлением.

3. Утюг рассчитан на некоторую мощность при напряжении 220 В. Как надо изменить включение нагревательной спирали, чтобы утюг нормально эксплуатировался при напряжении 110 В?

- 1) нагревательную спираль разделить на две одинаковые части - секции, включить только одну из двух секций, а вторую не использовать;
- 2) нагревательную спираль разделить на четыре одинаковые части - секции, которые соединить между собой параллельно;
- 3) нагревательную спираль разделить на две одинаковые части - секции, которые соединить между собой последовательно;
- 4) нагревательную спираль разделить на две одинаковые части - секции, которые соединить между собой параллельно;
- 5) никак нельзя изменить включение нагревательной спирали, чтобы утюг нормально эксплуатировался при напряжении 110 В.

4. Три конденсатора (с емкостью 2 мкФ у каждого) соединены последовательно. Найти емкость системы конденсаторов.

- 1)  $2/3 \text{ мкФ}$ ;
- 2)  $4/3 \text{ мкФ}$ ;
- 3)  $3/4 \text{ мкФ}$ ;
- 4)  $3 \text{ мкФ}$ ;
- 5)  $6 \text{ мкФ}$ .

5. Необходимо измерить силу тока в резисторе и напряжение на нем. Как следует включить по отношению к резистору

амперметр и вольтметр?

- 1) амперметр и вольтметр последовательно;
- 2) амперметр и вольтметр параллельно;
- 3) амперметр последовательно, вольтметр параллельно;
- 4) амперметр параллельно, вольтметр последовательно.

6. Необходимо измерить силу тока в резисторе и напряжение на нем. Как следует включить по отношению к резистору

амперметр и вольтметр?

- 1) амперметр и вольтметр последовательно;
- 2) амперметр и вольтметр параллельно;
- 3) амперметр последовательно, вольтметр параллельно;
- 4) амперметр параллельно, вольтметр последовательно.

К теме 5.

1. Дайте определение тока смещения.
2. Сформулируйте закон электромагнитной индукции.
3. Существуют ли магнитные заряды в природе?
4. Что понимается под скин-эффектом?
5. В чем состоит явление самоиндукции?
6. В чем состоит явление взаимной индукции?
7. Что характеризует направление и величина вектора Умова-Пойнтинга?
8. С какой скоростью распространяется электромагнитное поле в свободном пространстве?
9. Что понимается под групповой скоростью?
10. Может ли групповая скорость быть больше скорости света?

К теме 6.

1. Заряженный и отключенный от источника электрического тока воздушный конденсатор обладает энергией  $W$  электрического поля. Чему станет равной энергия

конденсатора, если пространство между его обкладками заполнить диэлектриком с диэлектрической проницаемостью,

равной 4?

- 1)  $1/4 W$ ;
- 2)  $1/2 W$ ;
- 3)  $W$ ;
- 4)  $2 W$ ;
- 5)  $4 W$ .

2. Два одинаковых шара, заряженных разными по модулю зарядами  $q_1$  и  $q_2$  одного знака, расположены на расстоянии  $r$  друг от друга. Как изменится полная энергия электростатического взаимодействия зарядов после кратковременного соединения шаров проводником с сопротивлением  $R$ ?

- 1) не изменится;
- 2) увеличится;
- 3) уменьшится;
- 4) ответ неоднозначен.

3. Чему равна энергия электрического поля в конденсаторе электроемкостью  $100 \text{ мкФ}$ , если напряжение между его обкладками  $4 \text{ В}$ ?

- 1)  $0,0008 \text{ Дж}$ ;
- 2)  $0,0004 \text{ Дж}$ ;
- 3)  $0,0002 \text{ Дж}$ ;
- 4)  $800 \text{ Дж}$ ;
- 5)  $400 \text{ Дж}$ ;
- 6)  $200 \text{ Дж}$ .

К теме 7.

1. Какой элемент приемника преобразует модулированные колебания электрического тока высокой частоты в импульсы тока одного направления?

- 1) антенна;



- 2) колебательный контур;
- 3) конденсатор;
- 4) детектор;
- 5) телефон.

2. Концы цепи, состоящей из последовательно включенных конденсатора и активного сопротивления  $R = 110 \text{ Ом}$ , подсоединили к переменному напряжению с амплитудой  $U_m = 110 \text{ В}$ . При этом амплитуда установившегося тока в цепи  $I_m = 0,50 \text{ А}$ . Найти разность фаз между током и подаваемым напряжением.

3. Переменное напряжение с частотой  $\omega = 314 \text{ с}^{-1}$  и амплитудой  $U_m = 180 \text{ В}$  подключено к концам цепи, состоящей из последовательно соединенных конденсатора и катушки с активным сопротивлением  $R = 40 \text{ Ом}$  и индуктивностью  $L = 0,36 \text{ Гн}$ . При каком значении емкости конденсатора амплитуда напряжения на катушке будет максимальной? Чему равна эта амплитуда и соответствующая амплитуда напряжения на конденсаторе?

#### К теме 8.

1. Электромагнитная волна с частотой  $\nu = 3,0 \text{ МГц}$  переходит из вакуума в немагнитную среду с диэлектрической проницаемостью  $\epsilon = 4,0$ . Найти приращение ее длины волны.

2. Плоская электромагнитная волна с частотой  $\nu = 10 \text{ МГц}$  распространяется в слабо проводящей среде с удельной проводимостью  $\sigma = 10 \text{ мСм/м}$  и диэлектрической проницаемостью  $\epsilon = 9$ . Найти отношение амплитуд плотностей токов проводимости и смещения.

3. В чем состоит принцип радиосвязи?

4. Какие электромагнитные волны называются стоячими?

5. Какое влияние оказывают проводники на распространение электромагнитных волн?

6. Перечислите основные режимы работы двухпроводной линии передачи

7. Что понимается под волновым сопротивлением среды?

8. Являются свободные электромагнитные волны продольными или поперечными?

9. Что понимается под интерференцией электромагнитных волн?

10. Приведите примеры дифракции электромагнитных волн.

11. Что понимается под дисперсией электромагнитных волн в среде?

К теме 9.

1. В каком из названных ниже приборов регистрация быстрых заряженных частиц осуществляется в результате возникновения электрического разряда в трубке, заполненной смесью газов, при прохождении ионизирующей частицы через трубку?

- 1) в ионизационной камере;
- 2) в камере Вильсона;
- 3) в счетчике Гейгера;
- 4) в пузырьковой камере.

2. При электролизе воды через ванну прошел электрический заряд  $q$ . Какова температура  $T$  выделившегося кислорода, если он находится в объеме  $V$  под давлением  $P$ ? Электрохимический эквивалент кислорода  $k$ , молекулярный вес кислорода  $M$ , универсальная газовая постоянная  $R$ .

- 1)  $T = kqM/(PVR)$ ;
- 2)  $T = PVM/(2kqR)$ ;
- 3)  $T = PVM/(kqR)$ ;
- 4)  $T = 2PVR/(kqM)$ ;
- 5) среди ответов 1 - 4 нет правильного.

3. С какой скоростью достигают анода электронной лампы электроны, испускаемые катодом, если напряжение между катодом и анодом равно 200 В? Начальной скоростью электронов можно пренебречь.

- 1)  $6,0 \cdot 10^6$  м/с;
- 2)  $4,1 \cdot 10^4$  м/с;
- 3)  $8,4 \cdot 10^6$  м/с;
- 4)  $2,8 \cdot 10^8$  м/с;
- 5) среди ответов 1 - 4 нет правильного.

4. Упорядоченным движением каких частиц создается электрический ток в металлах?

- 1) положительных ионов;
- 2) отрицательных ионов;
- 3) электронов;
- 4) положительных и отрицательных ионов и электронов;

5. Угольный стержень соединен последовательно с железным такой же толщины. При каком соотношении их длин  $l/l'$  сопротивление данной комбинации не зависит от температуры? Температурные коэффициенты сопротивления угля и железа соответственно:  $\alpha = -0,8 \cdot 10^{-3} \text{ (1/K)}$  и  $\alpha' = 6 \cdot 10^{-3} \text{ (1/K)}$ . Удельные сопротивления угля и железа при температуре  $t = 0$  градусов Цельсия, соответственно:  $\rho = 4 \cdot 10^{-5} \text{ Ом м}$  и  $\rho' = 1,2 \cdot 10^{-7} \text{ Ом м}$ .

- 1)  $l/l' = 1/22$ ;
- 2)  $l/l' = 5/1$ ;
- 3)  $l/l' = 1/11$ ;
- 4)  $l/l' = 1/1$ ;
- 5)  $l/l' = 1/44$ .

6. С какой целью из стеклянного баллона лампы накаливания откачивают воздух?

- 1) для того, чтобы спираль не перегорала в результате взаимодействия вольфрама с азотом;
- 2) для того, чтобы предотвратить испарение вольфрамовой нити;
- 3) для того, чтобы спираль не перегорала в результате взаимодействия вольфрама с кислородом;
- 4) для того, чтобы воздух не мешал выходу света из баллона;
- 5) среди ответов 1 - 4 нет правильного.

7. Сопротивление проводника длиной 100 м с площадью поперечного сечения  $1 \text{ см}^2$  равно 2 Ом. Каково удельное сопротивление материала проводника?

- 1) 2 000 000 Ом м;
- 2) 20 000 Ом м;
- 3) 200 Ом м;

- 4) 2 Ом м;
- 5) 0,02 Ом м;
- 6) 0,0002 Ом м;
- 7) 0,000002 Ом м.

8. Какие действия электрического тока всегда сопровождают его прохождение через любые среды?

- 1) тепловое;
- 2) химическое;
- 3) магнитное;
- 4) тепловое и магнитное;
- 5) тепловое, химическое и магнитное.

9. Какие действия электрического тока наблюдаются при пропускании его через раствор электролита?

- 1) тепловое, химическое и магнитное действия;
- 2) химическое и магнитное действия;
- 3) тепловое и магнитное действия;
- 4) тепловое и химическое действия;
- 5) только магнитное действие.

10. Каким типом проводимости обладают полупроводниковые материалы без примесей?

- 1) в основном электронной;
- 2) в основном дырочной;
- 3) в равной мере электронной и дырочной;
- 4) ионной;
- 5) не проводят электрический ток.

11. Каким типом проводимости обладают полупроводниковые материалы с донорными примесями?

- 1) в основном электронной;
- 2) в основном дырочной;
- 3) в равной мере электронной и дырочной;
- 4) ионной;
- 5) такие материалы не проводят электрический ток.

12. Каким типом проводимости обладают полупроводниковые материалы с акцепторными примесями?

- 1) в основном электронной;
- 2) в основном дырочной;
- 3) в равной мере электронной и дырочной;
- 4) ионной;
- 5) такие материалы не проводят электрический ток.

13. В одном случае в германий добавили пятивалентный фосфор, в другом - трехвалентный галлий. Каким типом проводимости в основном обладал полупроводник в каждом случае?

- 1) в первом дырочной, во втором электронной;
- 2) в первом электронной, во втором дырочной;
- 3) в обоих случаях электронной;
- 4) в обоих случаях дырочной;
- 5) в обоих случаях электронно-дырочной.

14. В одном случае в германий добавили трехвалентный индий, в другом - пятивалентный бор. Каким типом проводимости в основном обладал полупроводник в каждом случае?

- 1) в первом дырочной, во втором электронной;
- 2) в первом электронной, во втором дырочной;
- 3) в обоих случаях электронной;

4) в обоих случаях дырочной;

5) в обоих случаях электронно-дырочной.

15. Как изменится масса вещества, выделившегося на катоде при прохождении электрического тока через раствор электролита, если сила тока увеличится в 2 раза, а время его прохождения уменьшится в 2 раза?

1) увеличится в 2 раза;

2) увеличится в 4 раза;

3) не изменится;

4) уменьшится в 2 раза;

5) уменьшится в 4 раза.

16. В процессе электролиза положительные ионы перенесли на катод за 2 с положительный заряд 4 Кл, отрицательные ионы перенесли на анод такой же по модулю отрицательный заряд. Какова сила тока в цепи?

1) 0;

2) 2 А;

3) 4 А;

4) 8 А;

5) 16 А.

17. Какими носителями электрического заряда создается электрический ток в полупроводниках?

1) электронами и положительными ионами;

2) положительными и отрицательными ионами;

3) электронами и дырками;

4) положительными и отрицательными ионами, электронами;

5) только электронами.

18. Какой минимальный по абсолютному значению заряд может быть перенесен электрическим током через электролит?

- 1) равный  $e$ , где  $e$  - элементарный заряд ( $1,6 \cdot 10^{-19}$  Кл);
- 2) равный  $2e$ ;
- 3) любой сколь угодно малый;
- 4) минимальный заряд зависит от времени пропускания тока;
- 5) 1 Кл.

К теме 10.

1. Назовите основные единицы измерения физических величин в системе СИ.
2. Дайте определение силы тока в 1 А?
3. Каким образом определяется единица измерения электрического заряда в гауссовской системе единиц?
4. Как выражается скорость света через магнитную и диэлектрическую проницаемость вакуума?

### Задачи

#### Примеры.

1. Два заряженных шарика, подвешенных на нитях одинаковой длины, опускаются в керосин. Какова должна быть плотность материала шариков, чтобы угол расхождения нитей в воздухе и в керосине был один и тот же?
2. Два электрона в начальный момент времени находились на расстоянии 1 см друг от друга и начали двигаться под действием сил электростатического отталкивания. Какую скорость они будут иметь, когда расстояние между ними станет бесконечно большим? Какую скорость приобрели бы электроны, если бы их было три?
3. Два заряда распределены с одинаковой линейной плотностью  $\lambda$  на длине  $L$  параллельно и находятся на расстоянии  $D$  друг от друга. Найти силу взаимодействия между ними.
4. Электрон движется в вакууме в поле напряженностью  $10 \text{ В/см}$ , направленном вертикально вниз. Скорость электрона в нижней точке его траектории равна  $2 \cdot 10^8 \text{ см/с}$ . а) Каков радиус кривизны траектории в этой точке? б) Где вблизи электрона напряженность поля равна нулю?
5. Круглая пластинка радиусом  $R$  равномерно заряжена электричеством с плотностью заряда  $\sigma$ . Определить напряженность поля в точке, лежащей на расстоянии  $h$  от пластинки на перпендикуляре к плоскости пластинки, проходящем через ее геометрический центр.

6. Сфера радиуса  $R$  заряжена с поверхностной плотностью  $s = a \cdot R$ , где  $a$  - постоянный вектор,  $R$  - радиус-вектор точки сферы относительно ее центра. Найти вектор напряженности электрического поля в центре сферы.
7. Вычислить магнитное поле на оси круглого витка радиусом  $R$ , обтекаемого током  $I$ , как функцию расстояния  $h$  от центра витка.
8. Вычислить магнитное поле в центре плоского прямоугольного контура со сторонами  $a$  и  $b$ , обтекаемого током  $I$ .
9. Заряженный диск радиусом  $R$  вращается с угловой скоростью  $\omega$  вокруг оси перпендикулярной поверхности диска и проходящей через его центр. Найти индукцию магнитного поля на оси вращения диска на расстоянии  $h$  от его плоскости. Поверхностная плотность заряда равна  $s$ .
10. Кольцо радиусом  $R$  из тонкой проволоки равномерно заряжено зарядом  $q$ . Вычислить потенциал точки, лежащей на перпендикуляре к плоскости кольца, проведенном через его центр, как функцию расстояния  $h$  точки от плоскости кольца. Найти напряженность как градиент потенциала и исследовать ее зависимость от  $h$ .
11. Ток идет по проводнику в форме полый цилиндрической трубы. Вычислить магнитное поле внутри и вне трубы. (Магнитная проницаемость материала трубы  $\mu = 1$ ).
12. В равномерно заряженной сфере вырезано малое отверстие. Какова напряженность поля в центре отверстия?
13. Молекула воды и ион водорода находятся на расстоянии  $3 \cdot 10^{-7}$  см. Определить наибольшее и наименьшее значения силы взаимодействия молекулы с ионом и вращающего момента, действующего на молекулу и на систему молекулы - ион. (Дипольный момент молекулы воды  $6,2 \cdot 10^{-30}$  Кл  $\cdot$  м).
14. Намагниченная спица подвешена на нити в горизонтальном положении и колеблется под действием земного магнитного поля. Крутильный момент нити ничтожно мал. Как изменится период колебания, если спицу разломать пополам и повесить половинку?
15. На расстоянии  $h$  от проводящей бесконечной плоскости находится точечный заряд  $+q$ . Определить напряженность поля в точке, отстоящей от плоскости и от заряда на расстоянии  $h$ .
16. Тонкое проволочное кольцо радиуса  $R$  имеет заряд  $q$ . Кольцо расположено параллельно безграничной проводящей плоскости на расстоянии  $h$  от последней. Найти: а) поверхностную плотность заряда в точке плоскости, расположенной симметрично относительно кольца; б) напряженность и потенциал электрического поля в центре кольца.
17. Тонкая бесконечно длинная нить имеет заряд  $\lambda$  на единицу длины и расположена параллельно безграничной проводящей плоскости. Расстояние между нитью и плоскостью равно  $h$ . Найти: а) силу, действующую на единицу длины нити; б) распределение поверхностной плотности заряда  $s(x)$  на плоскости, где  $x$  - расстояние от плоскости, перпендикулярной к проводящей плоскости и проходящей через нить.
18. Вычислить напряженность электрического поля внутри и вне безграничного



плоского слоя толщиной  $d$ , в котором равномерно распределен положительный заряд с объемной плотностью  $\rho$ . Слой представляет собой диэлектрик с проницаемостью  $\epsilon$ .

19. Ток  $I$  протекает по прямому проводу диаметром  $2R$ , изготовленному из ферромагнитного материала с проницаемостью  $\mu$ . Найти зависимость магнитного поля от расстояния  $r$  до оси провода.

20. Угольный стержень соединен последовательно с железным такой же толщины. При каком соотношении их длин сопротивление такой комбинации не зависит от температуры?

21. По сети длиной 5 км необходимо передать энергию от источника с напряжением 220В, имеющего мощность 5кВт. Какого минимального диаметра должен быть медный провод, чтобы потери энергии в сети не превышали 10% от мощности источника? Удельное сопротивление меди  $1,7 \cdot 10^{-8}$  Ом  $\cdot$  м.

22. В атмосфере Земли ежесекундно происходит около ста разрядов молний. Средние параметры молнии: продолжительность 1мс, разность потенциалов  $10^9$ В, сила тока 20кА. Вычислить годовой расход энергии во всех молниях земного шара. Сравнить полученный результат с годичной мировой выработкой электроэнергии (около  $5 \cdot 10^{12}$  кВт  $\cdot$  ч).

23. В результате слияния  $n$  одинаковых заряженных капелек ртути образовалась одна большая капля. Во сколько раз изменились потенциал и поверхностная плотность заряда?

24. Заряд  $q$  равномерно распределен по объему шара радиусом  $R$ . Принимая диэлектрическую проницаемость вещества шара равной  $\epsilon$ , а окружающей среды - единице, определить: энергию электрического поля а) внутри шара; б) вне шара; в) во всем пространстве; г) изменение энергии при делении заряженного шара на два равных заряженных шара.

25. В чем состоит различие в явлениях в следующих случаях: а) емкость конденсатора уменьшают (раздвиганием пластин или выдвиганием диэлектрика) при сохранении величины заряда (т.е. отключив от источника тока); б) емкость уменьшают при сохранении напряжения (т.е. не отсоединяя от источника)?

26. Медный диск радиуса 10 см вращается в однородном магнитном поле, делая 100 оборотов в секунду. Магнитное поле направлено перпендикулярно к плоскости диска и имеет напряженность  $10^5$  А/м. Две щетки, одна на оси диска, другая на окружности, соединяют диск с внешней цепью, в которую включены реостат с сопротивлением 10 Ом и амперметр с сопротивлением 5 Ом. Что показывает амперметр?

27. В постоянном магнитном поле, индукция которого  $B$ , поворачивают кольцо радиуса  $R$ , сопротивлением которого можно пренебречь. В начальный момент плоскость кольца параллельна направлению магнитного поля и ток в кольце равен нулю. Определить работу  $A$ , которую необходимо затратить, чтобы повернуть кольцо так, чтобы его плоскость стала перпендикулярной полю.

28. Плоский конденсатор с диэлектриком в виде парафинированной бумаги ( $\epsilon = 2$ ) через  $t = 10$  мин. сохранил заряд  $q$ , равный 0.9 первоначального заряда  $q_0$ . Предполагая, что утечка произошла только через парафинированную бумагу, вычислить ее удельное сопротивление.

## **Перечень тем лабораторных занятий**

### **Примеры.**

*К теме 2:*

#### **Лабораторная работа №1**

##### **Моделирование электростатических полей.**

Цель работы: экспериментально исследовать распределение и свойства электростатических полей между предложенными электродами с помощью плоскопараллельной электролитической ванны.

##### Введение.

*При конструировании электронных ламп, конденсаторов, электронных линз, фотоумножителей и других приборов часто требуется знать распределение электрического поля в пространстве, заключённом между электродами сложной формы, а также величину межэлектродных ёмкостей. Аналитический расчёт поля удаётся только при самых простых конфигурациях электродов и в общем случае невыполним. Сложные электростатические поля исследуются, поэтому экспериментально.*

*Электростатическое поле наглядно изображается с помощью силовых линий и эквипотенциальных поверхностей. Силовые линии всегда пересекаются с поверхностями равного потенциала под прямым углом. Так, например, силовые линии нормальны к поверхностям находящихся в электростатическом поле проводников, которые являются телами с одним и тем же значением потенциала во всём объёме.*

*Большинство приборов, пригодных для изучения электрических полей, измеряют разность потенциалов, а не напряжённости поля. Поэтому наглядная картина электростатического поля экспериментально получается всегда как картина распределения эквипотенциальных поверхностей, а силовые линии потом уже строятся как кривые, ортогональные к поверхностям разного потенциала.*

*Распределение потенциалов в электростатическом поле часто исследуется так называемым методом зондов. Его сущность заключается в следующем: в исследуемую точку поля вводится специальный дополнительный электрод – зонд, по возможности так устроенный, чтобы он минимально нарушал своим присутствием исследуемое поле. Этот зонд соединяется проводником с прибором, измеряющим приобретённый зондом в поле потенциал по отношению к какой-нибудь избранной за начало отсчёта точке поля. При этом необходимо обеспечить такие условия, чтобы этот зонд принял потенциал той точки поля, в которую он помещён. Только тогда показания прибора, соединённого с зондом, будут давать правильную картину распределения потенциалов в исследуемом*

поле. Выполнить это условие в слабо проводящей среде нелегко, и для этой цели существуют специальные методы, разработанные главным образом для изучения полей при электрическом разряде в газах.

Мы упомянем здесь об устройстве простейшего пламенного зонда, используемого для исследования полей в воздухе [1]. Для того чтобы могло осуществиться выравнивание потенциала зонда и той точки поля, в которую он помещен, необходимо обеспечить возможность натекания (или стекания) электрических зарядов на зонд. Пламенный зонд представляет собой сочетание тонкой металлической проволочки с маленьким пламенем газовой горелки, сделанной из оттянутого кончика стеклянной трубочки. Проволочка соединена с электрометром, а ее кончик помещается в пламени в исследуемую точку поля. Наличие в газовом пламени ионов и электронов обеспечивает возможность стекания или натекания зарядов на проволочку под действием электрического поля до тех пор, пока потенциал зонда не выровняется с потенциалом той точки поля, в которую помещен кончик зонда. После этого показания электрометра, соединенного с проволочкой, будут соответствовать потенциалу исследуемой точки поля.

Сложности работы с зондами и вообще трудности электростатических измерений привели к разработке особого метода изучения электростатических полей путем искусственного воспроизведения их структуры в проводящих средах, по которым пропускается постоянный ток. Таким путем прямое изучение электростатического поля заменяется изучением его неточной, но более удобной модели. Оказывается, что при некоторых условиях распределение потенциалов в среде, по которой течет ток между оставленными в ней электродами, может быть сделано тождественным с распределением потенциалов между теми же электродами, когда между ними имеется электростатическое поле в вакууме или в однородном диэлектрике. Измерения же распределения потенциалов в проводящей среде, по которой течет ток, - сравнительно легкая экспериментальная задача.

Таким образом, моделью электростатического поля служит электролитическая ванна, заполненная слабо проводящей жидкостью (например, водопроводной водой). Форма электродов, погружаемых в ванну, воспроизводит форму электродов изучаемого объекта в некотором масштабе, чаще всего увеличенном. Электроды располагаются друг относительно друга также, как они расположены в моделируемом приборе. На них подаются потенциалы, равные натуральным или измененные в некотором отношении (обычно уменьшенные). При этом между электродами образуется электрическое поле, отличающееся от исследуемого по напряженности, но с точностью до масштаба совпадающее с ним по конфигурации.

Распределение электростатического поля в пустоте или однородном диэлектрике определяется однородными дифференциальными уравнениями в частных производных Максвелла:

$$\operatorname{div} \vec{E} = 0$$

(1)

$$\operatorname{rot} \vec{E} = 0 \quad (2)$$

или Лапласа

$$\Delta \varphi = 0, \quad (3)$$

решение которых зависит как от формы уравнения, так и от граничных условий.

При замене непроводящей среды на однородно проводящую удовлетворяется уравнение непрерывности

$$\operatorname{div} \vec{j} = 0 \quad (4)$$

и закон Ома

$$\vec{j} = \sigma \vec{E}, \quad (5)$$

где  $j_{\text{плотн}}$  - плотность стационарного тока,  $\sigma$  - удельная электропроводность.

Из (4) и (5) при  $\sigma = \text{const}$  следует:

$$\operatorname{div} \vec{E} = 0. \quad (1^*)$$

При отсутствии переменных во времени магнитных полей, кроме того

$$\vec{E} = -\operatorname{grad} \varphi, \quad (2^*)$$

то в проводящей среде справедливо и уравнение Лапласа

$$\Delta \varphi = 0, \quad (3^*)$$

Таким образом, форма уравнений, описывающих электростатическое поле и поле в однородной проводящей среде, одинаковы. Однако для того, чтобы модель (электростатическая ванна) была достаточно идентична исследуемому электростатическому прибору, т. е. чтобы решения уравнений (1) – (3) и (1\*) – (3\*) совпадали, нужно еще обеспечить идентичность граничных условий. Вопрос о граничных условиях заслуживает специального обсуждения.

В тех случаях, когда моделируемый прибор не имеет ограничивающей экранирующей поверхности, а электростатическая ванна достаточно велика, то идентичность граничных условий обеспечивается очень просто выбором слабо проводящей среды и хорошо проводящих металлов для изготовления электродов. В самом деле, линии тока в этом случае нормальны к поверхности электродов (то есть соответствуют линиям напряженности в электростатике), а потенциал электрода в любой его точке постоянен также, как и в электростатическом поле.

Стенки ванны, которые обычно делаются из непроводящих материалов, а также поверхность жидкости оказывают существенное влияние на распределение линий тока и эквипотенциальных поверхностей в электролите. Граничные условия на поверхности жидкости и на стенках определяются тем, что электрический ток не может идти через эту поверхность (из проводящей жидкости в непроводящий диэлектрик). Поэтому в ванне устанавливается такое распределение потенциала, при котором векторы  $\vec{j}$  и  $\vec{E}$  не имеют составляющих, перпендикулярных поверхности жидкости, а также стенкам и любым другим диэлектрическим телам, помещенным внутри ванны. Линии тока огибает диэлектрические препятствия. При этом эквипотенциальные поверхности перпендикулярны поверхностям диэлектриков.

Наоборот, если в ванну поместить хорошо проводящие перегородки, или просто любые металлические тела, даже не соединенные с источником питания, то они “закорачивают” некоторый объем ванны и их поверхность является эквипотенциальной поверхностью. При этом близлежащие эквипотенциальные поверхности в электролите параллельны поверхности этих тел, а линии тока перпендикулярны ей.

Описанные явления можно трактовать еще следующим образом: электрод, находящийся вблизи плоской проводящей стенки, индуцирует на ней заряд, равный по величине и противоположный по знаку заряду самого электрода; электрод, находящийся вблизи плоской непроводящей стенки, вызывает на ней появление поляризационных зарядов, равных по величине заряду самого электрода. Поляризационный заряд, находящийся на обратной стороне диэлектрической стенки, совпадает по знаку с зарядом электрода. Распределение индуцированных зарядов таково, что проводящая стенка “отражает” находящийся вблизи ее электрод, изменяя его знак на противоположный, а непроводящая стенка “отражает” заряд того же знака.

Различные граничные условия на поверхности диэлектрика, помещенного в проводящую среду, и диэлектрика в электростатическом поле (в последнем случае силовые линии проникают внутрь диэлектрика, испытывая преломление на границе) устанавливает пределы применимости рассматриваемого метода моделирования: с помощью электростатической ванны нельзя моделировать устройства, содержащие

диэлектрические детали (особенно неоднородные диэлектрики). Несмотря на это, а также на сложности, возникающие из-за влияния стенок и конечной глубины сосуда, метод электролитической ванны широко применяется на практике. На принципе электростатического моделирования можно, например, построить аналоговую вычислительную машину для решения дифференциальных уравнений в частных производных [2].

Отметим еще одно возможное применение электролитической ванны – определение емкости межэлектродных промежутков. Измерив силу тока  $I$ , возникающего между двумя электродами, и разность потенциалов  $U$  между ними, (то есть сопротивление  $R$  промежутка), можно легко рассчитать межэлектродную емкость.

Нижеследующие уравнения поясняют эту возможность, не требуя детальных объяснений:

$$C = \frac{q}{U},$$

$$I = \oint_S \vec{j} \cdot d\vec{S} = \sigma \oint_S \vec{E} \cdot d\vec{S} = \frac{\sigma}{\varepsilon\varepsilon_0} \oint_S \vec{D} \cdot d\vec{S} = \frac{\sigma}{\varepsilon\varepsilon_0} q$$

$$I = \frac{U}{R}, C = \frac{\varepsilon\varepsilon_0}{\sigma R} \quad (6)$$

Приборы и принадлежности: плоская электролитическая ванна; набор электродов; реостат; осциллограф С1-90, используемый в качестве регулятора нуля; пантограф; трансформатор; вольтметр переменного типа ВЗ-38.

#### Описание экспериментальной установки

Проще всего моделировать плоское электростатическое поле, то есть распределение потенциалов в каком-либо сечении исследуемого прибора. В настоящей работе для этой цели используется горизонтальная плоскопараллельная ванна, заполненная водопроводной водой. Глубина водяного слоя 1-2 см. Ванна изготовлена из диэлектрика (стекло); электроды представляют собой прямые цилиндры или призмы, образующая которых перпендикулярна поверхности электролита. Электроды ставятся на дно ванны и выступают над поверхностью воды. Так как над и под слоем электролита находятся диэлектрические стенки, то в этих стенках возникает электрическое отражение вертикальных электродов, в результате которого электроды как бы продлеваются вверх и вниз. Поэтому практически исчезают поля, связанные с ограниченностью электродов, что позволяет считать задачу двумерной.

Измерения на электролитической ванне лучше всего производить, используя для питания источник переменного тока, так как при работе с постоянным током происходит так называемая “поляризация” электродов, из-за которой уменьшается ток через электролит и изменяется распределение потенциалов. Если частота переменного тока достаточно низка (звуковая частота), то можно пренебречь влиянием токов смещения, и уравнения (1\*) и (2\*) остаются в силе.

Электрическая схема экспериментальной установки показана на рис. 1. Понижающий трансформатор 1 создает между электродами 3 напряжение порядка 30 В частотой 50 Гц. Зонд 4 представляет собой тонкий металлический электрод, введённый в ванну параллельно оси z (поле в плоской ванне зависит от координаты z).

Потенциал зонда относительно левого электрода измеряется компенсационным методом с помощью чувствительного осциллографа СИ-90. На вход Y осциллографа подаётся разность потенциалов между зондом и движком делителя напряжения R. При наличии напряжения на клеммах осциллографа на его экране видна вертикальная прямая линия. Движком потенциометра добиваются такого положения, когда высота этой прямой минимальна; в этом положении потенциалы зонда и движка одинаковы.

Пантограф представляет собой плоскую систему рычагов, связанных друг с другом шарнирами. Этот чертёжный прибор используется для копирования (повторения) графических изображений в некотором (уменьшенном) масштабе. Точка 3 (см. рис. 2) закреплена относительно стола; в точке 1 расположен щуп, который перемещают вдоль контура, показанного сплошной линией. При этом карандаш, закреплённый в точке 2, повторяет на листе бумаги уменьшенное изображение контура (показано пунктиром). Масштаб изображения задаётся положением среднего рычага системы и фиксируется с помощью специальных шкал.

В нашей установке в точке 1 закреплён зонд, электрически изолированный от системы рычагов пантографа. К клемме зонда присоединяется гибкий зонд, соединяющий его с входом Y осциллографа. Второй провод, идущий от осциллографа, присоединяется к клемме движка потенциометра.

### Подготовка к проведению измерений

1. Залить ванну водой (глубина 1-2 см.), установить систему электродов, собрать электрическую схему. Установить систему рычагов пантографа в положение, обеспечивающее масштаб 1:2.
2. Закрепить на столе кнопками лист бумаги (миллиметровой) размерами примерно вдвое меньше размеров ванны. Устанавливая зонд в углах ванны и вплотную к электродам, отметить на листе их координаты. Обвести карандашом контур ванны и электродов (это нужно сделать до начала работы для того, чтобы иметь возможность восстановить картину, если вы в процессе измерений собьёте какой-нибудь из электродов).

**Внимание!**

1. Теоретически при совпадении потенциалов зонда и движка потенциометра вертикальная линия на экране осциллографа должна обращаться в точку. Практически добиться нулевой высоты луча невозможно по двум причинам. Во-первых, ни электролитическая ванна, ни потенциометр не являются чисто омическими сопротивлениями. Сдвиг фаз, возникающий между напряжениями на зонде и движке потенциометра, мешает точной балансировке. Во-вторых, при измерениях на переменном токе промышленной частоты неизбежны наводки на измерительную аппаратуру с проводов, проходящих в комнате. Эти наводки обычно сдвинуты по фазе относительно измеряемого сигнала. Их присутствие искажает результаты опыта и не даёт возможности свести к нулю измеряемый сигнал. В любом случае, чувствительность (коэффициент усиления)  $Y$  – входа осциллографа должна быть выбрана оптимальной с тем, чтобы высота луча достаточно заметно изменялась при малых смещениях зонда от выбранной эквипотенциальной поверхности.
2. Для того чтобы полученная картина была наглядной и допускала возможность числовой обработки, эквипотенциальные поверхности следует строить бессистемно. Обычно приращеня потенциалов при переходе с одной поверхности на следующую берутся одинаковыми. Например, если между электродами установлено напряжение 30 В, то для получения достаточно полной картины необходимо построить поверхности 5, 10, 15 В... При всех измерениях особенно подробно исследуйте зондом участки неоднородностей в поле, то есть места, где эквипотенциальные поверхности располагаются особенно густо. Помните о том, что после построения картины эквипотенциальных поверхностей вам придется рисовать систему силовых линий. Используя свойства симметрии выбранной системы электродов, постарайтесь мысленно заранее представить в общих чертах конфигурацию поля.

**Порядок выполнения работы и представления результатов**

1. С разрешения дежурного лаборанта или преподавателя включите схему в сеть. Установите напряжение на электродах 30 В.
2. Установите на движке реостата напряжение, например, 15 В и перемещая зонд по ванне, найдите точку с соответствующим потенциалом. Отметив эту точку карандашом пантографа, смещайте зонд вдоль эквипотенциальной поверхности, отмечая каждый раз точки на ее изображении. Соединив полученные точки плавной кривой, напишите около нее соответствующее показание вольтметра.
3. Изменив напряжение на движке на 5В, постройте изображение следующей эквипотенциальной линии и т. д.
4. Пользуясь свойствами и правилами проведения силовых линий, постройте картину линий напряженности моделируемого поля.
5. Определите величину и направление вектора напряженности моделируемого электрического поля в нескольких точках, указанных преподавателем.



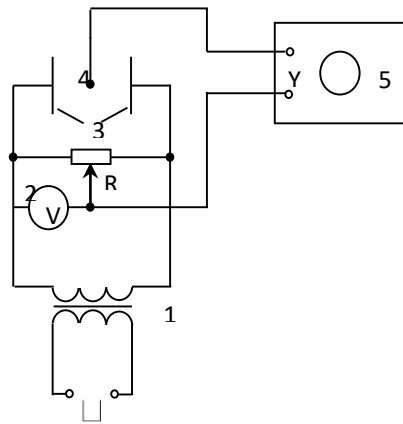


Рис. 1. Электрическая схема экспериментальной установки.

1 - питающий трансформатор, 2 - вольтметр ВЗ 39, 3 -

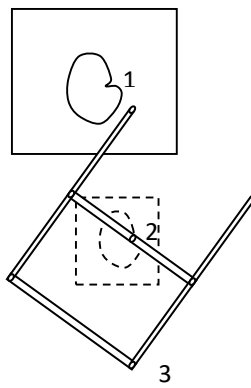


Рис 2. Пантограф (вид

6. Попробуйте экспериментально проверить основные уравнения электростатики:

$$\operatorname{div} \vec{E} = 0, \operatorname{rot} \vec{E} = 0$$

$$\left( \frac{\partial E_x}{\partial x} + \frac{\partial E_y}{\partial y} = 0, \oint_L \vec{E} d\vec{l} = 0, \frac{\partial^2 \varphi}{\partial x^2} + \frac{\partial^2 \varphi}{\partial y^2} = 0 \right)$$

7. Попробуйте экспериментально определить емкость выбранной системы проводников, пользуясь формулой (6). Для воды можно взять табличное значение  $\epsilon = 81$ , а удельную электропроводность нужно измерить. Если придумаете метод измерения  $\sigma$ , обратитесь к лаборанту или преподавателю за необходимыми приборами.

#### Литература:

1. Калашиников С. Г. Электричество, М., Наука, 1977, §§ 20, 23, 62.
2. Лабораторные работы физического практикума с применением ЭВМ, Л., ЛГУ, 1975, сс 47-55.
3. Руководство к лабораторным занятием по физике под ред. Л. Л. Гольдина, М., Наука, 1973, сс 218-224.
4. Физический практикум под ред. В. И. Ивероновой, Электричество и оптика, М., Наука, 1968, сс 9-15.

#### Контрольные вопросы

1. Какими уравнениями выражаются основные свойства электростатического поля?
2. В чем состоит ограниченность электростатической ванны как модели электростатического поля? (Какие явления, структуры можно моделировать в ванне, а какие нет?)
3. Что измеряет вольтметр в используемой схеме?

#### **Лабораторная работа №3**

**Влияние внутреннего сопротивления измерительных приборов на результаты измерений.**

Цель работы: Исследовать влияние сопротивления электроизмерительных приборов на точность измерения токов и напряжений; определить внутреннее сопротивление вольтметра и амперметра.

### Введение

Идеальный измерительный прибор не должен изменять свойств объекта измерения. В частности, электроизмерительные приборы не должны влиять на режим работы электрической цепи, в которую они включены. Поэтому сопротивление приборов, измеряющих силу тока (амперметров), выбирается, возможно, меньшим ( $r_a \rightarrow 0$ ), а сопротивление вольтметра возможно большим ( $r_v \rightarrow \infty$ ).

Однако реальные электроизмерительные приборы имеют конечные сопротивления и при работе они потребляют некоторую мощность. Это обусловлено принципом действия приборов. Например, отклонение подвижной части приборов магнитоэлектрической, электромагнитной, электродинамической систем обусловлено магнитным действием токов, протекающих по катушкам, сопротивление которых, конечно, нельзя сделать как угодно малым или как угодно большим. Несколько лучше обстоит дело с вольтметрами электростатической системы, которые по принципу своего действия аналогичны электрометрам: в них отклонение подвижной системы вызывается силами электростатического взаимодействия между электродами. Сопротивление такого прибора постоянному току равно сопротивлению изоляции, т. е. для всех практических цепей может считаться бесконечным. Ламповые и современные цифровые приборы благодаря применению усилителей требуют для своей работы очень слабого сигнала на входе, а поэтому их входное сопротивление, как правило, удовлетворяет самым высоким требованиям.

Для исключения ошибок, связанных с конечной величиной сопротивления электроизмерительных приборов, необходимо знать эти сопротивления. У приборов достаточного класса точности их сопротивления всегда указываются на шкале (иногда для вольтметра указывается потребляемый им ток, а для амперметра – падение напряжения на нём при отклонении стрелки на всю шкалу).

Предположим, что нам нужно измерить сопротивление какого-либо устройства или потребляемую им мощность. Возможна одна из следующих схем включения измерительных приборов (см. эквивалентные схемы на рис. 1а и 1б).

В схеме на рис. 1а амперметр искажает показания вольтметра, а в схеме на рис. 1б – наоборот, так что обе эти схемы не позволяют непосредственно, без введения поправок, найти силу тока через нагрузку, и напряжение на ней.

При включении по схеме рис. 1а вольтметр учитывает падение напряжения на амперметре, так что истинное значение напряжения на сопротивлении нагрузки  $R$  будет меньше, чем показания вольтметра на величину

$$\partial U = I r_a = \frac{U r_a}{R + r_a} \approx U \frac{r_a}{R} \quad (1)$$

где  $I$  – показание амперметра, которое совпадает в этом случае с истинным значением тока в нагрузке.

В приближённой формуле (1) мы приняли  $r_a \ll R$  - условие, которое почти всегда выполняется.

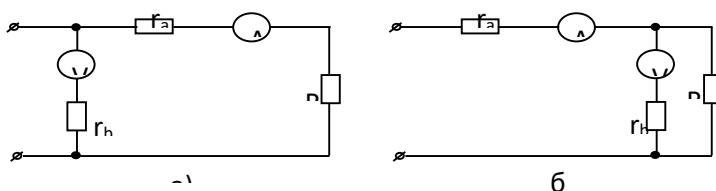


Рис.1 Эквивалентные схемы

В схеме рис. 1б амперметр учитывает ток и вольтметра, так что истинный ток через сопротивление  $R$  меньше, чем показание амперметра  $I$  на величину

$$\partial I = \frac{U}{r_b} = I \frac{R r_b}{(R + r_b) r_b} \approx I \frac{R}{r_b}, \quad (2)$$

где  $U$  – показание вольтметра (равное в этом случае истинному напряжению на нагрузке).

В формуле (2) принято условие  $r_b \ll R$ , которое выполняется часто, но реже, чем предыдущее ( $r_a \ll R$ ), так что пользоваться им нужно с осторожностью.

Величины  $\partial U$  и  $\partial I$  можно рассматривать как поправки, которые нужно вводить в показания приборов при пользовании схемами типа а) и б). Формулы (1) и (2) показывают, что величина этих поправок существенным образом зависит от сопротивления нагрузки  $R$ .

Если условия  $r_b \ll R$  и  $r_a \ll R$  выполнены, то поправки к показаниям вольтметра в схеме а) и амперметра в схеме б) можно с достаточной точностью определить, проведя измерения по схемам а) и б):

$$\partial U = U' - U'', \partial I = I'' - I', \quad (3)$$

где  $U', I'$  - показания приборов в схеме а) и  $U'', I''$  - показания приборов в схеме б). Из этих поправок можно затем определить сопротивления  $r_a$  и  $r_b$  по формулам 1 и 2. Сопротивление вычисляется по формуле:

$$R = \frac{U''}{I'}. \quad (4)$$

Формулы (3) верны с точностью до членов порядка  $(\partial I)^2, (\partial U)^2$ , так что пользование ими даёт систематическую погрешность порядка  $(\partial I)^2 / I, (\partial U)^2 / U$ . Если случайные погрешности в измерении  $\partial I$  и  $\partial U$  окажутся такого же порядка (или меньше), то для введения поправок необходимо знать величины  $r_a$  и  $r_b$  с точностью большей, чем позволяют формулы (3).

Для того, чтобы определить сопротивление приборов с большой точностью можно, например, непосредственно измерять ток вольтметра достаточно чувствительным милли- или микровольтметром.

Если нас интересует работа не потребителя, а источника тока (вырабатываемая им мощность или сопротивление), то вносимые приборами ошибки будут другими. Проанализируйте этот случай самостоятельно.

Приборы и принадлежности: Амперметр на 75 мА, вольтметр на 7,5 В, выпрямитель ВС-24, реостаты  $R_1 \approx R_2 \approx 30$  Ом,  $R_3 \approx 100$  Ом, переключатель на два положения, ключи.

### Экспериментальная часть

Для выполнения работы собирается схема, показанная на рис. 2. Переключатель на два положения обеспечивает возможность включения вольтметра как по схеме а), так и по схеме б). Ключи  $k_3 - k_5$  и реостаты  $R_1 - R_3$  позволяют регулировать величину сопротивления нагрузки в пределах от 0 до 160 Ом. Вообще, нагрузкой в электрических цепях является электрическое сопротивление, которое включено за измерительными приборами (относительно источника питания).

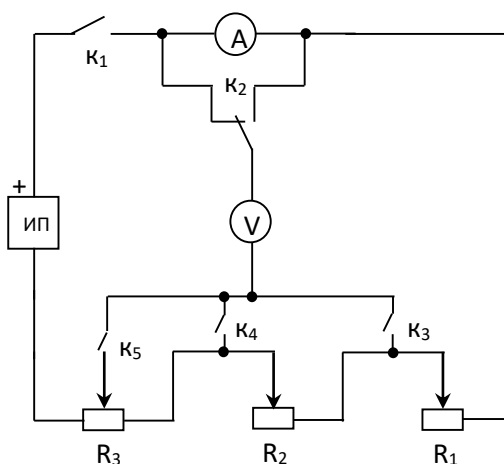


Рис. 2 Схема для исследования влияния сопротивления

Например, если замкнут ключ  $k_4$ , то нагрузкой является правая часть реостатов  $R_1$  и  $R_2$ , но сопротивление  $R_3$  не входит в нагрузку.

В начале работы следует установить рабочее напряжение выпрямителя. Для этого при полной нагрузке (реостаты  $R_1, R_2, R_3$  введены полностью, ключи  $k_1$  и  $k_5$  замкнуты) нужно переключателем выпрямителя установить такое напряжение, чтобы стрелка вольтметра находилась в пределах последней трети шкалы, как можно ближе к предельному значению  $U \approx 7,5$  В (общее требование максимальной точности измерений). Переключатель амперметра также ставится в требуемое положение (75мА), чтобы стрелка прибора находилась в пределах последней трети шкалы.

В работе снимаются отсчёты с приборов  $U', I', U'', I''$  и определяется зависимость  $\partial U$  и  $\partial I$  от сопротивления нагрузки  $R$ . Измерения начинают с самых малых сопротивлений нагрузки. При этом ключ  $k_3$  замкнут,  $k_4$  и  $k_5$  разомкнуты и движок реостата  $R_1$  находится в крайнем правом положении. Постепенно увеличивая сопротивление нагрузки (сначала реостатом  $R_1$ , а потом, подключая  $R_2$  и  $R_3$ ), снимают искомые зависимости погрешностей приборов от величины  $R$ .

### **Внимание!**

1. Не допускайте перегрузки приборов, при переключении пределов будьте внимательны.
2. Успех работы зависит от тщательности измерений. Интервал округления выбирайте наименьшим. Следите за надёжностью контактов. При необходимости пользуйтесь феррорезонансным стабилизатором напряжения.
3. Продумайте форму представления результатов; не начинайте работу не ознакомившись со следующим разделом описания.

Результаты работы

Результаты измерений занести в таблицу.

Таблица.

№ n/n	$U', В$	$I', А$	$U'', В$	$I'', А$	$\delta U = U' - U''$	$\delta I = I' - I''$	$\frac{\delta U}{U''}$	$\frac{\delta I}{I'}$	$R = \frac{U''}{I'}, Ом$	$\frac{1}{R}, См$

Полученные данные изображаются графически на миллиметровке в виде

зависимостей  $\frac{\delta U}{U''}(R), \frac{\delta I}{I'}(R)$  (на одном графике) и  $\frac{\delta U}{U''}\left(\frac{1}{R}\right)$  (на другом графике). Эти графики должны содержать не менее 30 точек, распределенных по всему интервалу

возможных значений нагрузки ( $0 \div 160 Ом$ ). Кривая  $\frac{\delta U}{U''}(R)$  имеет наиболее интересный вид при малых значениях  $R$  ( $0 \div 10 Ом$ ). Поэтому в этом интервале нужно иметь не менее 10 точек.

Сопротивления приборов  $r_a$  и  $r_b$  определяются по наклону графиков  $\frac{\delta U}{U''}\left(\frac{1}{R}\right)$  и  $\frac{\delta I}{I'}(R)$  (см. формулы 1 и 2).

Из полученных результатов сделайте заключение о том, какая из схем включения приборов выгодна, т. е. вносит меньшие ошибки в измерения. (Сравнить ошибки двух схем следует для таких нагрузок, при которых оба прибора – и амперметр и вольтметр – имеют наибольшую точность, т. е. отклонение их стрелки составляет больше половины шкалы). Запомните этот вывод (условия в нашей работе достаточно типичны, так что наш вывод будет применим почти во всех практически важных случаях). В каких случаях выгоднее вторая схема?

Литература

1. Калашиников С. Г. Электричество, М., Наука, 1977, §§ 57, 58, 59, 60.
2. Касаткин Основы электротехники, 1966.

3. Атамалян Э. Г. Приборы и методы измерения электрических величин.

### Контрольные вопросы

1. Как устроены и действуют электроизмерительные приборы основных систем: магнитоэлектрической, электромагнитной, электродинамической, электростатической?
2. Чем отличается по внутреннему устройству амперметр от вольтметра?
3. Что такое шунт и добавочное сопротивление?

К теме 3:

### **Лабораторная работа №4**

#### ***Исследование термоэлектродвигателя.***

Цель работы: измерить электродвижущую силу и внутреннее сопротивление батарей термоэлектродвигателя и определить напряжение на клеммах, отдаваемую мощность и к.п.д. каждой батарее в зависимости от величины нагрузки.

#### Источники тока и их характеристики.

Одним из важнейших элементов электрической цепи является источник тока, предназначенный для того, чтобы поддерживать необходимую для существования тока разность потенциалов. Известно, что прохождение электрического тока сопровождается падением разности потенциалов вдоль направления распространения тока (исключение составляют сверхпроводящие цепи). Это падение напряжения вызвано тем, что носители тока вынуждены отдавать часть своей энергии на преодоление сопротивления, совершение механической и химической работы, а также, иногда, на излучение в виде электромагнитных волн. Все энергетические потери, сопровождающие существующий в течение длительного времени электрический ток, компенсируются работой, которую производит источник тока.

Источники тока классифицируются по разнообразным признакам: по принципу действия, величине э.д.с., мощности, назначению и т. д. Принципы действия современных



источников тока также весьма разнообразны. Известны генераторы электромагнитные (электрические машины), химические (гальванические и топливные элементы, аккумуляторы), фотоэлектрические (фотоэлементы, солнечные батареи), термоэлектрические (термопары, термоэлементы), ядерные (атомные батареи), пьезоэлектрические, биологические и т. д.

Независимо от принципа действия общим для любых источников тока является наличие так называемых сторонних сил (т. е. сил неэлектрического происхождения), заставляющих носителей тока двигаться от точек с низким потенциалом к точкам с высоким потенциалом (если носители имеют положительный заряд). Таким образом, в тех местах цепи, где действуют сторонние силы, появляются скачки потенциала, компенсирующие падение напряжения на тех участках, где действуют только силы сопротивления. В замкнутой электрической цепи сумма скачков потенциала в источниках тока равна сумме падений напряжения на сопротивлениях. Для общности рассмотрения вводят силовое поле, называемое полем сторонних сил, так что закон Ома в точке, где действуют электрические и сторонние силы, записывается в виде:

$$\vec{j} = \lambda (\vec{E} + \vec{E}_{cm}), \quad (1)$$

где  $\vec{j}$  - плотность тока,  $\lambda$  - удельная электропроводность,  $\vec{E}$  - напряжённость электрического поля в проводнике,  $\vec{E}_{cm}$  - напряжённость поля сторонних сил.

Важнейшей характеристикой источника тока является его электродвижущая сила (э.д.с.) – энергетическая величина, измеряемая в вольтах. Можно дать три эквивалентные друг другу определения э.д.с.:

1. Электродвижущей силой источника называется сумма всех скачков напряжения, которые встречают носители тока при обходе электрической цепи.
2. Электродвижущей силой называется работа, затрачиваемая на перемещение единичного положительного заряда по замкнутой цепи.
3. Электродвижущая сила равна циркуляции поля сторонних сил по контуру электрической цепи, т. е.

$$\varepsilon = \oint_L \vec{E}_{cm} d\vec{l}, \quad (2)$$

где  $\varepsilon$  - э.д.с.;  $L$  – замкнутая кривая, совпадающая с контуром цепи. (Если электродвижущая сила локализована в цепи, то интеграл по формуле (2) можно вычислить только по тому отрезку цепи, в котором включён источник тока).

Выше было сказано, что э.д.с. численно равна сумме падений напряжения на всех сопротивлениях, последовательно включённых в цепь (закон Ома для замкнутой цепи):

$$\varepsilon = IR + Ir, \quad (3)$$

где  $I$  – сила тока;  $R$  – внешнее сопротивление (нагрузка),  $r$  – внутреннее сопротивление источника.

Так как  $\varepsilon$  есть постоянная для данного источника величина, определяемая его конструкцией и природой сторонних сил, то в замкнутой цепи устанавливается ток

$$I = \frac{\varepsilon}{R + r} \quad (4)$$

Разность между величиной э.д.с. и падением напряжения во внутренней цепи источника называется напряжением на клеммах нагруженного источника

$$U = \varepsilon - Ir \quad (5)$$

Ясно, что  $\varepsilon - Ir = IR$ , т. е. напряжение на клеммах источника равно падению напряжения на нагрузке.

Мощность, выделяемая при прохождении тока на нагрузке, называется полезной мощностью:

$$P_{\text{полез}} = I^2 R \quad (6)$$

$$P_{\text{полез}} = IU \quad (6a)$$

$$P_{\text{полез}} = \varepsilon I - rI^2 \quad (6b)$$

*а мощность, выделяемая во всей цепи, называется полной мощностью:*

$$P_{\text{полн}} = I^2 (R + r) \quad (7)$$

$$P_{\text{полн}} = I \varepsilon \quad (7a)$$

*Отношение полезной мощности к полной называется электрическим коэффициентом полезного действия источника:*

$$\eta = \frac{P_{\text{полезн}}}{P_{\text{полн}}} \quad (8)$$

$$\eta = \frac{R}{R + r} \quad (8a)$$

$$\eta = \frac{U}{\varepsilon} \quad (8б)$$

$$\eta = 1 - \frac{rI}{\varepsilon} \quad (8в)$$

*Так как в любом источнике тока электрическая энергия вырабатывается за счёт превращения неэлектрических видов энергии, то имеет смысл говорить о полном коэффициенте полезного действия:*

$$\eta_{\text{полн}} = \frac{P_{\text{полез}}}{P_{\text{затр}}} \quad (9)$$

где  $P_{затр}$  - неэлектрическая мощность, затраченная на получение полезной электрической мощности. Например, полный к.п.д. тепловых электростанций достигает 30%, солнечных батарей – 15%, аккумуляторов – 90% и т. д.

Режим работы электрического тока определяется соотношением между сопротивлениями внешней и внутренней цепи. При  $R \ll r$ , как показывают соотношения (4) и (5), например,  $U$  на клеммах источника тока мало меняется при изменении сопротивления нагрузки, т. е.  $U \approx \varepsilon$ . В таком случае говорят, что источник работает в режиме генератора напряжения. Если  $R \gg r$ , то сила тока  $I$  в цепи слабо зависит от величины сопротивления нагрузки, и в этом случае источник работает в режиме генератора тока. Предельные случаи  $R = \infty$  и  $R = 0$  называются режимами холостого хода (ХХ) и короткого замыкания (КЗ) соответственно. Все реальные режимы работы источника, имеющие заданные значения  $\varepsilon$  и  $r$ , лежат между этими двумя режимами.

Рассмотрим зависимость основных характеристик источника  $U, P_{полез}, P_{полн}, \eta$  от величины обратного сопротивления нагрузки  $1/R$  или от силы тока  $I$  (рис. 1).

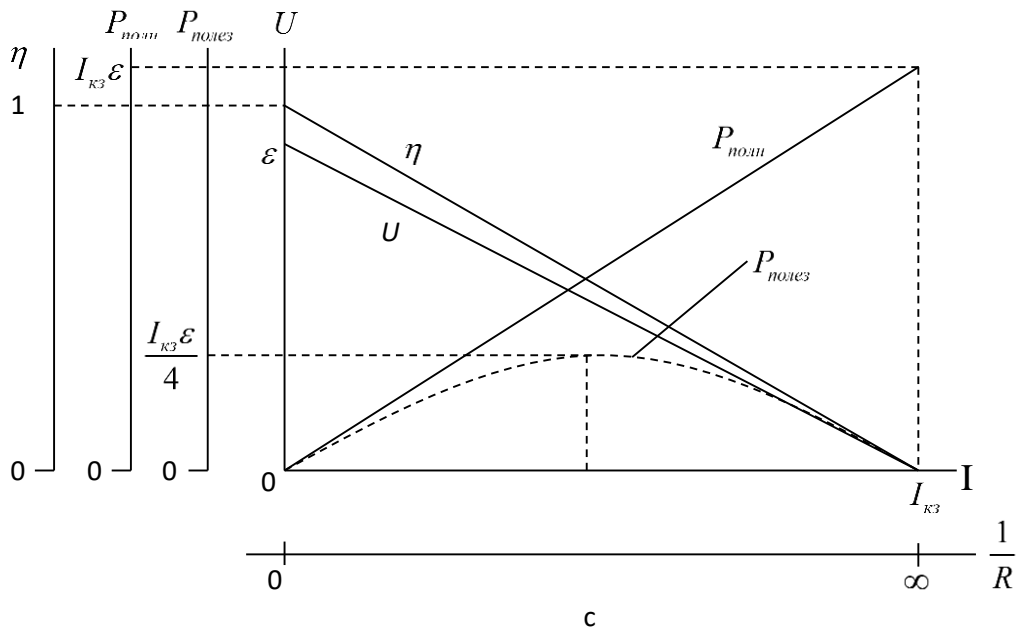


Рис. 1. Зависимость  $U, P_{полез}, P_{полн}, \eta$  от  $I \left( \frac{1}{R} \right)$

режимы: ХХ – холостой ход, С – согласование,

В режиме холостого хода (т. е. практически в разомкнутой цепи) тока нет ( $I = 0$ ), напряжение на клеммах источника равно э.д.с. ( $U = \varepsilon$ ), а коэффициент полезного действия максимален, т. е.  $\eta = 1$ . Никакого “полезного действия”, разумеется, в этом случае нет, так как и полезная и полная мощности равны нулю.

При уменьшении сопротивления нагрузки полная мощность растёт (формула (7)), а к.п.д. и напряжение на клеммах источника уменьшаются (формулы (5) и (8в)) по линейному закону. По углу наклона графика (формула (5)) можно определить внутреннее сопротивление источника  $r$ .

При коротком замыкании клемм источника ( $R = 0$ ) разность потенциалов между ними равна нулю ( $U = 0$ ), а полная мощность максимальна. Но полезной мощности при этом нет, к.п.д. минимален ( $\eta = 0$ ). Режим короткого замыкания могут выдерживать лишь источники, имеющие достаточно высокое внутреннее сопротивление. Ни в коем случае нельзя проделывать подобные опыты с химическими источниками тока или электрическими машинами (а также с обычной сетевой розеткой, которую можно считать генератором напряжения). Эти источники, как правило, допускают лишь такие нагрузки, при которых напряжение на зажимах ниже э.д.с. не более, чем на 5 – 10%.

График полезной мощности представляет собой параболу (формула (6б)). Примечательно, что существует такой режим работы источника, при котором полезная мощность максимальна. Этот режим называется согласованием, и наблюдается он при сопротивлении нагрузки, равном внутреннему сопротивлению. В этом режиме

$$I = \frac{I_{кз}}{2}, P_{\text{пол}} = \frac{1}{2} I \varepsilon = \frac{1}{2} P_{\text{полн}}, \eta = \frac{1}{2}$$

Согласование применяют тогда, когда хотят получить от генератора максимальную мощность, которую он может отдать. Согласование всегда выгодно, т. к. коэффициент полезного действия при согласованной нагрузке значительно ниже, чем при малых токах нагрузки; кроме того, в этом случае понижено и напряжение на зажимах. Поэтому согласование используется там, где важно получить максимальную мощность, а потери энергии и потери напряжения на внутреннем сопротивлении генератора не играют большой роли. Так, обязательно с помощью трансформаторов согласовывают нагрузку

*(сопротивление громкоговорителя) с усилителем мощности в радиоприёмниках, поскольку без этого пришлось бы делать катушку динамика слишком высокоомной, что на практике неудобно. Точно также согласовывают с генераторами антенны радиостанций. В технике сильных токов и вообще силовых устройствах согласованием обычно не пользуются – там важнее высокий коэффициент полезного действия и малая зависимость напряжения на зажимах нагрузки, а это достигается при больших сопротивлениях нагрузки. Для переменного тока понятие согласования несколько усложняется: генератор и нагрузка считаются согласованными, если равны их активные сопротивления, а реактивные одинаковы по модулю и противоположны по знаку.*

#### Описание экспериментальной установки.

*Экспериментальная установка собрана на базе термоэлектрогенератора типа ТЭГК-2-2 (термогенератор керосиновый 2-ваттный), имеющего большое внутреннее сопротивление и допускающего практически любые режимы работы. Термоэлектрогенераторы такого типа были разработаны впервые в мире под руководством академика А. Ф. Иоффе и выпускались промышленностью, начиная с середины 50-х годов. Прибор предназначался для питания радиоприёмников с маломощными вакуумными электронными лампами накала в местностях, не имеющих электрической сети. Термогенератор ТЭГК-2, сконструированный на базе полупроводниковых элементов так, что он является одновременно и керосиновым светильником, и поэтому использующий тепловую энергию лампы в гораздо меньшей степени, чем это в принципе возможно, оказался достаточно экономичным, чтобы успешно заменять химические источники тока.*

*Устройство термоэлектрогенератора основано на использовании эффекта Зеебека, заключающегося в появлении электродвижущей силы в замкнутой цепи, составленной из разнородных проводников, места соединения которых (спаи) поддерживаются при разных температурах. Такая цепь, составленная из двух проводников, называется термопарой, или термоэлементом. Несколько термоэлементов, соединённых последовательно, образуют термобатарею. Э.д.с. и внутреннее сопротивление термобатареи равны сумме э.д.с. и сумме сопротивлений, составляющих батарею. Полупроводниковые термоэлементы имеют довольно высокую термо-э.д.с. – порядка нескольких сот мкВ/град или даже несколько мВ/град.*

*Термоэлектрогенератор ТЭГК-2-2 из двух батарей – одна для питания цепей накала приёмников, другая – для питания анодных цепей. Батареи смонтированы в термоголовке, надеваемой на укороченное стекло керосиновой ванны. Внутренние спаи термопар примыкают к металлической трубе, служащей продолжением стекла и нагреваемой горячими газами температурой около 380 °С. Наружные спаи охлаждаются ребристым алюминиевым радиатором и их температура не превышает 70-80 °С. Таким образом, разность температур спаев достигает 300 °С.*

На радиаторе смонтирована клеммная дощечка с выводами от батарей (выводы 1,5, к которым присоединены тонкие провода, - анодная батарея, а выводы 3,4 с толстыми проводами – накальная батарея), термоголовка подвешивается на цепочках к потолку или к специальному кронштейну, а лампа вставляется в кольцо, подвешенное к термоголовке с помощью пружин.

Для избежания неудобств, связанных с применением керосина, в лабораторной установке используется электроплитка.

Когда термоголовка достаточно прогреется (через 25-30 минут после включения), генератор готов к работе.

Хотя напряжения, вырабатываемые термоэлектрогенератором, не опасны для жизни, необходимо всегда помнить, что когда генератор нагрет, его выводы находятся под напряжением.

### Приборы и принадлежности.

1. Термоэлектрогенератор ТЭГК-2-2, снабжённый электроплиткой, которая подключается к регулятору напряжения через амперметр на 5 ампер; на регуляторе устанавливается напряжение 200 вольт.
2. Электроизмерительные приборы для исследования анодной батареи: вольтметр на 30 В, миллиамперметр на 50 мА, реостаты на 5000 Ом и 1400 Ом; для исследования накальной батареи – вольтметр на 1,5 вольта, миллиамперметр на 200 мА, реостаты на 30 и 100 Ом.

### Порядок выполнения работы.

1. Собрать электрическую схему (рис. 2), включив в качестве источника одну из батарей термоэлектрогенератора (например, анодную).
2. Получив разрешение преподавателя или лаборанта, включить электроплитку. Прогреть термогенератор в течение 20-25 минут, следя за изменением э.д.с. исследуемой батареи. Измерения можно начинать, когда э.д.с. достигнет максимального значения и перестанет изменяться.
3. Измерить э.д.с.  $\mathcal{E}$ . Измерить ток короткого замыкания при полностью выведенных реостатах нагрузки. Постепенно увеличивая сопротивление нагрузки, определить значения  $I, U, R, P_{\text{полз}}, P_{\text{полн}}, \eta$  в 10-15 точках, распределённых приблизительно равномерно по всему диапазону режимов работы генератора от КЗ до ХХ. Результаты занести в таблицу.
4. Повторить все измерения п.3 для другой батареи термогенератора.
5. Выключить электроплитку (выдернуть из розетки вилку шнура питания автотрансформатора) и разобрать схему.

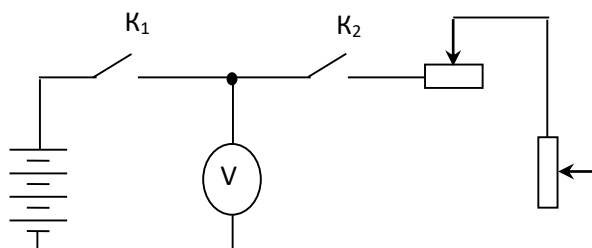


Таблица результатов измерений

$I, \text{мА}$	$U, \text{В}$	$R = U/I, \text{кОм}$	$P_{\text{полез}} = IU, \text{мВт}$	$P_{\text{полн}} = I\varepsilon, \text{мВт}$	$\eta = \frac{U}{\varepsilon} = \frac{P_{\text{полез}}}{P_{\text{полн}}}$
$I_{\text{кз}} = \dots$ · · $0$	$0$   $\varepsilon = \dots$				
$I_{\text{кз}} = \dots$ · · $0$	$0$   $\varepsilon = \dots$	Накальная батарея			

Результаты работы.

Отчёт должен содержать в качестве результатов работы следующие данные:

1. Таблицу результатов измерений.
2. Графики зависимости от силы тока следующих величин:  $U, P_{\text{полез}}, P_{\text{полн}}, \eta$ . Все кривые, относящиеся к одной батарее, следует построить на одном графике, подобно рис. 1. Вместо оси  $1/R$  можно построить шкалу  $R$ . Эта шкала будет неравномерной, и на ней следует нанести, как всегда в подобных случаях, значения  $R$ , выраженные “Круглыми числами”.
3. Результаты определения полного или термического к.п.д. установки. Вычислить мощность  $P_{\text{затр}}$ :

$$P_{\text{затр}} = UI,$$



где  $U$  - напряжение, приложенное к электроплитке,

$I$  – ток, потребляемый электроплиткой.

Термический коэффициент полезного действия равен

$$\eta_{\text{полн}} = \frac{P_n + P_a}{P_{\text{затр}}}$$

где  $P_n, P_a$  - полезные мощности нагревательной и анодной батарей.

Поскольку  $P_{\text{затр}}$  очевидно не зависит от электрической нагрузки, поведение величины  $\eta_{\text{полн}}$  целиком определяется изменением величин  $P_n$  и  $P_a$ ;  $\eta_{\text{полн}}$  обращается в нуль, когда обе батареи работают в режиме ХХ или КЗ.

Следует подсчитать  $\eta_{\text{полн}}$  для двух режимов:

а) когда  $P_n$  и  $P_a$  максимальны

б) для номинального режима, т. е. для режима нормальной работы генератора. За нормальные можно принять такие режимы обеих батарей, при которых напряжение на зажимах составляет 90% от э.д.с.

4. Результаты измерения внутреннего сопротивления обеих батарей по графикам  $U(I)$  (формула (5)). ( $U = \varepsilon - Ir$ )

5. Анализ функции  $P_{\text{полез}} = f(I)$  (формула (6б)) на максимум методами дифференциального исчисления и сравнения измеренных и рассчитанных значений силы тока в режиме согласования.

#### Литература.

1. Калашников С. Г. Электричество, изд-во “Наука”, М., 1977, §§ 64, 67-69, 71, 199, 202.
2. Парселл Э. Электричество и магнетизм, изд-во “Наука”, М., 1971, §§ 4, 10.

#### **Лабораторная работа № 7**

## *Гистерезис в ферромагнетиках*

Цель работы: исследовать кривую гистерезиса образца кремнистого железа с помощью электронного осциллографа; определить основные характеристики образца – намагниченность и индукцию насыщения, коэрцитивную силу, остаточную индукцию и потери на намагничивание.

### Введение

Состояние бесконечной магнитной среды описывается, как известно, уравнениями:

$$\vec{B} = \mu_0 (\vec{H} + \vec{M}) \quad (1)$$

$$\vec{M} = \chi \vec{H} \quad (2)$$

$$\vec{B} = \mu_0 \underline{\underline{\kappa}} \vec{H} \quad (1a)$$

$$\underline{\underline{\kappa}} = \underline{\underline{\chi}} + \underline{\underline{\epsilon}} \quad (3)$$

где  $\vec{B}$  - индукция,  $\vec{H}$  - намагниченное поле,  $\vec{M}$  - намагниченность,  $\mu_0$  - магнитная постоянная, ( $\mu_0 = 4\pi 10^{-7}$  Гн/м). Дифференциальные характеристики:

$$\chi_{ij} = \frac{\partial M_i}{\partial H_j} \quad (4)$$

$$\mu_{ij} = \frac{\partial M_i}{\partial H_j} \quad (5)$$

называется магнитной восприимчивостью и проницаемостью соответственно. В общем случае  $\underline{\underline{\chi}}$  и  $\underline{\underline{\kappa}}$  - тензоры второго ранга; в частном случае изотропной среды (например, поликристаллический образец) это просто скалярные величины.

Характерной особенностью восприимчивости и проницаемости является их зависимость от величины (и направления) намагничивающего поля:

$$\chi = \chi(H), \mu = \mu(H) \quad (6)$$

Эта зависимость специфична для каждого материала и, как правило, не поддается точному (в рамках микроскопической теории) расчёту. Общий вид зависимости (6) показан на рис 1. (а и б). Как видно из рисунков, магнитная восприимчивость и проницаемость при увеличении намагничивающего поля достигает некоторых предельных значений  $\chi_{\max}$  и  $\mu_{\max} \gg 1$ , называются ферромагнетиками.

Ферромагнетиками (в определённом температурном интервале и структурном состоянии) могут быть металлы  $Fe, Ni, Co$ , их сплавы, некоторые редкоземельные элементы ( $Gd, Dy$ ), а также обработанные по керамической технологии смеси окислов этих металлов – ферриты (например,  $Fe_2O_3 \cdot NiO$  - никелевый феррит).

Измерение величин  $M, B, \chi, \mu$  и их зависимости от поля  $H$  проще всего провести на образцах в виде длинных стержней или тороидов, помещённых соответственно в соленоид или тороидальную намагниченную катушку. В последнем случае поле  $H$  определяется по формуле:

$$H = \frac{N_1 I}{l}, \quad (7)$$

где  $N_1$  - число витков в намагниченной катушке,  $I$  - сила тока в витках катушки,  $l$  - длина тороидального сердечника по средней линии.

Если сердечник не был предварительно намагничен, то при пропускании тока через катушку увеличиваются  $M$  и  $B$  (кривая намагничивания показана на рис. 1 в,г). При некотором значении наступает магнитное насыщение, т. е. намагниченность достигает своего максимального значения ( $B$  продолжает увеличиваться за счёт увеличения  $H$ ). Величины  $M_s$  и  $B_s$ , характеризующие состояние насыщения, называются соответственно намагниченностью и индукцией насыщения. Если теперь уменьшать поле  $H$ , то размагничивание происходит уже по другому закону. Так, в нулевом поле  $H$  ферромагнетик сохраняет некоторую намагниченность и индукцию  $B_0$ , которая называется остаточной индукцией (рис. 2). Чтобы полностью размагнитить образец, нужно приложить некоторое поле  $H_c$ , противоположное по направлению полю, в

котором производилось намагничивание. Величина  $H_c$  называется коэрцитивной силой. Среди ферромагнетиков различают магнито-мягкие и магнито-твёрдые ( $H_c > 10^3$  А/м) материалы. Первые применяются для изготовления сердечников трансформаторов, дросселей и колебательных контуров, вторые – в качестве постоянных магнитов.

Если продолжать увеличивать намагничивающее поле, противоположное первоначальному, то можно снова достичь состояния насыщения. Уменьшая затем поле  $H$ , переключая его направление и вновь увеличивая ток, можно вернуться в состояние насыщения, которое было получено на первоначальной кривой намагничивания.

Полученная в результате таких манипуляций зависимость  $B(H)$  называется петлёй гистерезиса (рис. 2). Появление петли говорит о том, что индукция  $B$  зависит не только от величины поля  $H$ , но и от истории образца.

Если повторять описанные выше циклы намагничивания и размагничивания, то образец уже никогда не вернётся в первоначальное состояние с  $H = B = 0$ . Однако, если с каждым новым циклом постепенно уменьшать размах колебаний поля  $H$ , то петля гистерезиса сужается и сходится в точку  $B = 0$ . Этого обычно добиваются, пропуская через намагничивающую катушку переменный ток с убывающей во времени амплитудой. Петлю гистерезиса нетрудно показать на экране электронно-лучевой трубки осциллографа. Петля гистерезиса получается, если ферромагнетик поместить в магнитное поле, создаваемое переменным током, и подать на горизонтально отклоняющие пластины трубки напряжение  $U_x$ , пропорциональное  $H$  а на вертикально отклоняющие пластины  $U_y$ , пропорциональное  $B$ .

Осциллографирование петли гистерезиса применяется для контроля и измерения характеристик ферромагнетиков в тех случаях, когда не требуется большой точности измерений.

### Приборы и принадлежности

1. Замкнутый сердечник из трансформаторного железа с намагничивающей и измерительными катушками и измерительная схема, собранные на одной плате.
2. Осциллограф типа СІ-68.
3. Генератор типа ГЗ-56/1

### Описание метода измерений и аппаратура

Принципиальная схема установки на рис. 3.

Исследуемым веществом является кремнистое железо, из которого изготовлен сердечник  $T$ . Первичная обмотка питается через сопротивление  $R_1$  переменным током  $I_1$ . Напряжённость магнитного поля внутри сердечника вычисляется по формуле (7). Напряжение на горизонтально отклоняющих пластинах:

$$U_x = I_1 R_1 = \frac{R_1 l}{N_1} H, \quad (8)$$

т.е. пропорционально  $H$ .

Во вторичной обмотке источником тока  $I_2$  является э.д.с. индукции, которая равна

$$\varepsilon = -\frac{d\Phi}{dt}, \quad (9)$$

где  $\Phi$  - поток вектора магнитной индукции через поверхность, охватываемую всеми витками вторичной катушки. Если  $S$  - площадь, охватываемая одним витком, то:

$$\begin{aligned} \Phi &= BSN_2 \\ \varepsilon &= -N_2 S \frac{dB}{dt} \end{aligned} \quad (10)$$

Запишем закон Ома для вторичной цепи, пренебрегая самоиндукцией и падением напряжения на вторичной обмотке:

$$\varepsilon = U_c + R_2 I_2, \quad (11)$$

где

$$U_c = U_y = \frac{q}{C} = \frac{\int I_2 dt}{C} \quad (12)$$

Здесь  $U_c$  - напряжение на конденсаторе,  $q$  - заряд конденсатора. При достаточно больших величинах  $R_2$  и  $C$  первым членом справа в формуле (11) можно пренебречь:

$$\varepsilon = R_2 I_2 = -N_2 S \frac{dB}{dt} \quad (13)$$

откуда

$$I_2 = -\frac{N_2 S}{R_2} \frac{dB}{dt} \quad (14)$$

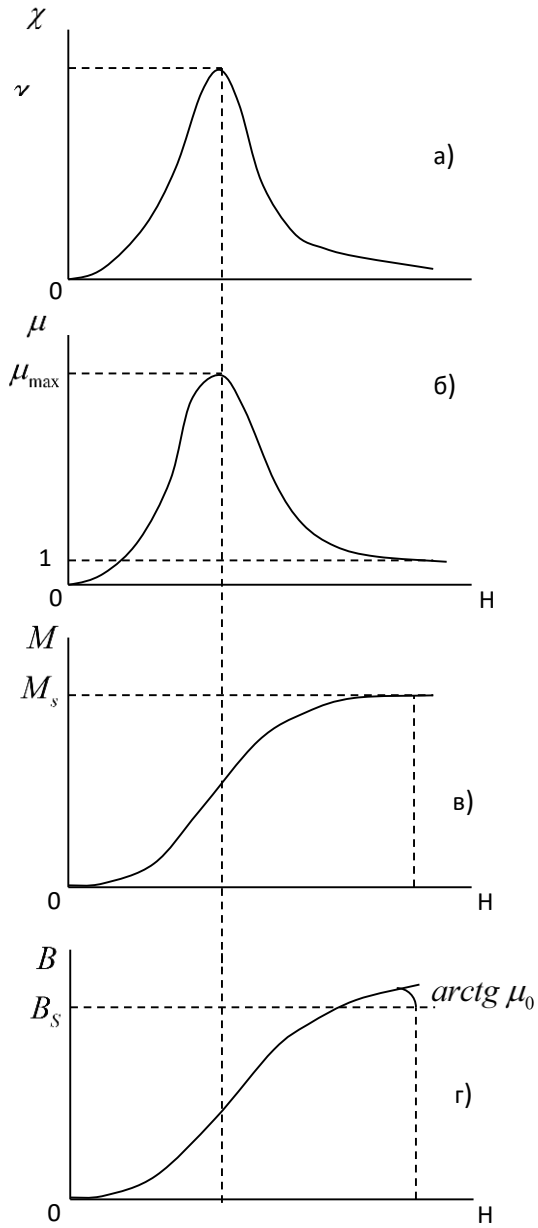


Рис. 1. Зависимость магнитной восприимчивости (а), проницаемости (б), намагниченности (в) и магнитной индукции (г) от намагничивающего поля.

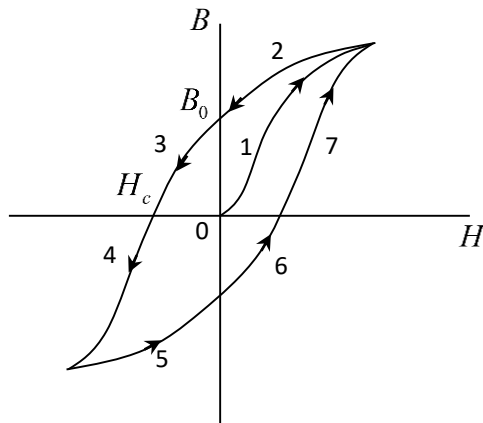


Рис. 2. Кривая гистерезиса

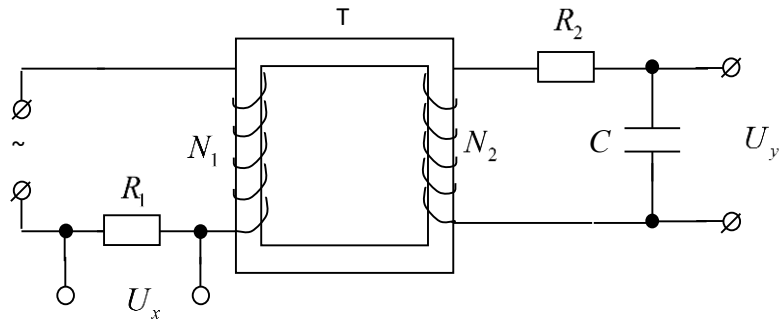


Рис. 3. Схема экспериментальной установки.

Подставляя значение  $I_2$  в выражение (12), получим, что напряжение, подаваемое на вертикально отклоняющие пластины осциллографа, равно

$$U_y = -\frac{N_2 S}{R_2 C} \int \frac{dB}{dt} dt = -\frac{N_2 S}{R_2 C} \int dB = -\frac{N_2 S}{R_2 C} B, \quad (15)$$

т.е. пропорционально  $B$ .

Включённые в цепь вторичной обмотки сопротивление  $R_2$  и ёмкость  $C$  образуют так называемую интегрирующую цепочку. Если напряжение  $U_y$  снимать непосредственно с выходов вторичной обмотки, то оно будет пропорционально не  $B$ , а производной от  $B$  по времени, т. е.  $dB/dt$ .

Таким образом, на одни пластины осциллографа подаётся напряжение, пропорциональное  $H$ , а на другие – пропорциональное  $B$ ; на экране получается петля гистерезиса  $B = f(H)$ .

За один период синусоидального изменения тока след электронного луча на экране опишет полную петлю гистерезиса, а за каждый последующий период в точности её повторит. Поэтому на экране будет видна неподвижная петля гистерезиса. Верхняя точка каждой петли гистерезиса находится на прямой намагничивания. Следовательно, для повторения кривой намагничивания необходимо снять с осциллографа координаты  $n_x$  и  $n_y$  вершин петель гистерезиса.

Для построения кривой намагничивания вычисляют значения  $H$  и  $B$  из формул (8) и (13), переписанных в виде:

$$H = \frac{N_1}{R_1 l} U_x, B = \frac{R_2 C}{N_2 S} U_y$$

Величины  $U_x$  и  $U_y$  можно определить, зная величину напряжений  $u_x$  и  $u_y$ , вызывающих отклонение электронного луча на одно деление в направлении осей  $x$  и  $y$  при данном усилении. Тогда:

$$U_x = n_x u_x, U_y = n_y u_y,$$

где  $n_x$  и  $n_y$  - координаты вершин петли гистерезиса. (Способ определения  $u_x$  и  $u_y$  будет описан ниже).

Подставляя последние выражения в значения для  $H$  и  $B$ , получим:

$$H = \frac{N_1}{R_1 l} u_x n_x = k_x n_x \quad (14)$$

$$B = \frac{R_2 C}{N_2 S} u_y n_y = k_y n_y \quad (15)$$

где

$$k_x = \frac{N_1}{R_1 l} u_x \quad (16)$$



$$k_y = \frac{R_2 C}{N_2 S} u_y \quad (17)$$

В используемой установке:  $N_1 = 400, N_2 = 1500, R_1 = 33 \text{ Ом} \pm 10\%$ ,

$R_2 = 100 \text{ кОм} \pm 10\%, C = 10 \text{ мкФ} \pm 20\%, l = 0,204 \text{ м}, S = 0,000128 \text{ м}^2$ .

### Предварительная настройка аппаратуры

1. Включить в сеть генератор и осциллограф и дать им прогреться в течение 15-20 минут.

2. Ручки управления генератора поставить в следующие положения:  
“шкала прибора” х 1,

“выходное сопротивление” х 50  $\Omega$ ,

“множитель” х 1,

“пределы шкал” 10V,

“регулировка выхода” - крайнее левое положение,

ручкой “частота” установить рабочую частоту 50 Гц,

Нижнюю клемму основного выхода генератора соединить с корпусом специальной перемычкой.

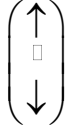
3. Ручки и переключатели управления осциллографа поставить в следующие положения:  
“развёртка” - X (при этом собственная развёртка выключена),

усиление “ ” -

“вход ” - в положение

“усилитель ” - в положение х 1.

4. Ручками “яркость”, “фокус”, “астигматизм” отрегулировать фокусировку так, чтобы пятно было возможно более круглым, чётким, маленьким и не очень ярким.

Ручками установки луча по горизонтали ( $\leftarrow \cdot \rightarrow$ ) и по вертикали  вывести пятно точно в центр экрана.

5. Подключить генератор к измерительной схеме и подать напряжение, приблизительно равное 6 В. Соединить выходы  $U_x$  и  $U_y$  с соответствующими входами усилителей осциллографа с помощью коаксиальных кабелей.

*Внимание!*

*Осуществляя подключения, обращайтесь внимание на правильность соединения соединённых проводников.*

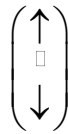
*Отсчёт напряжения на выходе генератора производится по прибору, предел измерения которого показан в светящемся окошке, расположенном над ручкой “предел шкалы”. При переключении пределов отсчёт производится по той из двух имеющихся на приборе шкал, деления которой кратны установленному пределу.*

- 6. Регулируя напряжение на выходе генератора и коэффициент усиления по оси  $Y$  с помощью ручки “усиление”, установить такие размеры петли гистерезиса, чтобы её вершины не выходили за пределы области экрана, снабжённой миллиметровыми делениями. Это нужно для того, чтобы в дальнейшем координаты вершин можно было бы измерить с максимальной точностью.*
- 7. Выполняя все последующие измерения, ручки “усиление” и “уровень запуска” трогать нельзя!*

### Порядок выполнения работы

#### 1. Построения кривой намагничивания

*Как было сказано выше, кривая намагничивания представляет собой огибающую вершин динамических петель гистерезиса, полученных при различных амплитудах возбуждения первичной обмотки. Все измерения производятся на верхней (“положительной”) части петли гистерезиса. Координату вершины петли можно определить следующим образом.*



*Сначала петлю гистерезиса с помощью ручки смещения луча по вертикали перемещают по экрану так, чтобы вершина петли совпала с нулевой горизонтальной линией координатной сетки и записывают координату  $n_x$ . Затем уменьшают до нуля напряжение генератора и измеряют расстояние от пятна до начала координат, т. е. величину  $n_y$ . Потом все операции повторяют для петли гистерезиса уменьшенной амплитуды и т. д. По результатам измерений на миллиметровой на миллиметровой бумаге строится кривая намагничивания в координатах  $n_y(n_x)$ , которая должна содержать 10-15 точек, равномерно распределённых по всему интервалу изменения  $n_x$ . Зная цену деления по осям в единицах  $B$  и  $H$ , можно определить величины  $B_s, M_s$  и  $\mu$ .*

## 2. Определение параметров кривой гистерезиса

Получив на экране кривую гистерезиса максимальной величины, поддающейся измерению, (т. е. в пределах области экрана, снабжённой миллиметровыми делениями) определяют сначала координаты точек, соответствующих величинам  $B_0$  и  $H_c$ . Затем, пользуясь координатной сеткой, нанесённой на экране, и манипулируя ручками горизонтального (

$\leftarrow \cdot \rightarrow$ ) и вертикального  $\left( \begin{array}{c} \uparrow \\ \square \\ \downarrow \end{array} \right)$  смещения луча, измеряют координаты ещё 10-12 точек верхней половины петли гистерезиса. Потом точки эти переносят на миллиметровую бумагу, соединяют плавной линией и пересчитывают количество миллиметровых клеток  $N$ , охватываемых половиной петли гистерезиса. Если цена деления в направлении оси  $H$  равна  $k_x$ , а в направлении оси  $B - k_y$  (см. формулы 16, 17), то полная площадь петли гистерезиса в координатах  $B(H)$  может быть найдена по формуле

$$W = 2 N k_x k_y \quad (18)$$

Эта величина представляет собой энергию, выделяющуюся в виде теплоты в единице объема сердечника за один цикл перемангничивания:

$$W = \int H dB \quad (19)$$

Количество теплоты, выделяющейся в сердечнике за 1 с (мощность потерь), можно найти по формуле:

$$P = 2 N k_x k_y V f, \quad (20)$$

где  $V$  - объем сердечника,  $f$  - частота.

## 3. Определение цены деления осциллографа по осям X и Y.

Отключить измерительную схему от генератора. Подать напряжение от генератора на вход X осциллографа и, выбрав нужный предел прибора (генератора), снять 5-6 точек зависимости длины получаемой горизонтальной линии  $2n_x$  от напряжения  $U_x$ . То же самое проделать, подключив генератор к входу Y. По наклону полученных зависимостей найти величины

$$u_x = \frac{U_x}{n_x}, \quad u_y = \frac{U_y}{n_y},$$

которые потом используются для вычислений по формулам (16), (17).

### Результаты работы.

Все результаты измерений целесообразно занести в таблицу:

Таблица

$n_x, \text{мм}$	$U_x, \text{В}$	$n_y, \text{мм}$	$U_y, \text{В}$	$H, \text{А/м}$	$B, \text{Тл}$
0		...		$H_c = \dots$	$B_0 = \dots$
...	...	0	...	...	...
...		...		...	...

В отчете о выполненной работе необходимо представить:

1. Кривую намагничивания и петлю гистерезиса на едином графике.
2. Результаты вычислений  $B_0, H_c, M_s, B_s$  и мощность потерь.

Факультативное задание.

1. Сравните полученные вами результаты с табличными данными для кремнистого железа.
2. Постройте зависимость  $\mu(H)$  и определите величину максимальной магнитной проницаемости  $\mu_{\max}$ .
3. Из графика  $B(H)$  попытайтесь определить величину  $\mu_0$ .

Литература.

1. Калашиников С. Г. Электричество. М. Наука, 1977, §§ 110, 119.

Контрольные вопросы.

1. Что такое домены и как с их помощью объясняются процессы намагничивания?
2. Что такое магнитная индукция, намагниченность, напряженность магнитного поля, магнитная восприимчивость и проницаемость?
3. Как классифицируются магнетики?
4. Вычислите размерность  $\int H dB$ .

К теме 4:

**Лабораторная работа №5*****Зависимость характеристик полупроводниковых диодов от температуры.***

Цель работы: экспериментально исследовать влияние температуры на вольтамперные характеристики кремниевых и германиевых выпрямительных диодов.

Введение

### *Основные свойства германия и кремния.*

*Большинство выпускаемых серийно полупроводниковых приборов изготавливают из германия и кремния.*

*Германий (Ge) в ничтожных количествах (0,01 – 0,5%) содержится в цинковых рудах, в угольной пыли, золе и даже морской воде. Германий почти не имеет своих руд. Единственная руда германия – германит содержит гораздо больше меди, железа и цинка, чем германия. Поэтому добыча германия затруднена. Германий очень похож на металл. Удельное сопротивление чистого германия при 25 °С около 60-65 Ом·см, т. е. во много тысяч раз больше, чем самого плохо проводящего металла. Температура плавления 973 °С. Германий, используемый для получения полупроводниковых приборов, должен быть очень высокой чистоты. Концентрация атомов случайной смеси не должна превышать 10<sup>-8</sup>%. Чтобы придать германию необходимые свойства, вводят миллионные доли процента необходимой примеси, не более 10<sup>-7</sup>%.*

*Кремний (Si), если не считать кислорода, - самый распространённый элемент в природе. Он составляет примерно 1/4 веса земной коры. Многочисленные соединения кремния входят в большинство горных пород и минералов. Песок, глина, образующие минеральную часть почвы, также представляют собой соединения кремния. В свободном состоянии кремний в природе не встречается. Кремний плавится при 1420 °С, на воздухе он покрывается тончайшей оксидной плёнкой. Получение монокристаллического кремния высокой чистоты, пригодного для использования в полупроводниковых приборах, - задача гораздо более сложная, чем получение германия. В настоящее время имеется ряд способов получения особо чистого кремния химическим путём.*

### *Назначение и классификация диодов.*

*Одним из самых распространённых видов полупроводниковых приборов являются полупроводниковые диоды – двухэлектродные электропреобразовательные элементы с p-n переходом.*

*По области применения диоды можно разделить на следующие группы:*

- 1. Выпрямительные диоды, предназначенные для выпрямления переменного тока различной частоты и мощности.*
- 2. Импульсные диоды, предназначенные для работы в импульсных схемах.*
- 3. Детекторы и переключатели СВЧ диапазона. Эти диоды применяются в схемах детектирования или преобразования частоты СВЧ диапазона.*
- 4. Туннельные диоды, предназначенные для генерации и усиления электрических высокочастотных сигналов.*
- 5. Варикапы, предназначенные для применения в качестве элемента с управляемой ёмкостью.*
- 6. Стабилитроны – диоды, предназначенны для стабилизации напряжения.*

В зависимости от типа р-п перехода различают плоскостные, точечные, микроплоскостные и поверхностно-барьерные диоды.

В плоскостных р-п переходах линейные размеры, определяющие площадь, значительно большую его толщины. В точечных переходах все линейные размеры, определяющие площадь, меньше толщины области объёмного заряда.

Микроплоскостные переходы имеют почти такую же, как и точечные переходы, малую площадь, но в отличие от точечных переходов граница раздела р и п областей в них плоская. В поверхностно-барьерных диодах р-п переход создаётся за счёт образования у поверхности полупроводника слоя инверсии.

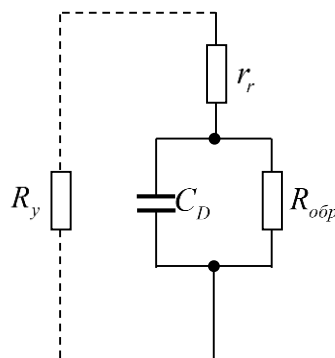
### Методы создания р-п переходов в диодах.

Для создания плоскостного р-п перехода (который обычно используется в выпрямительных диодах) в полупроводник с заданным типом проводимости вводят примеси, создающие в нём проводимость другого знака. Низкоомная (в результате легирования) часть перехода обычно называется эмиттером, а высокоомная – базой. По способу создания эмиттера плоскостные диоды делятся на сплавные и диффузионные.

Сплавной переход образуется в результате впавления в полупроводник и последующей кристаллизации металла и сплава, содержащего донорные или акцепторные примеси. Так, при изготовлении сплавного германиевого диода применяют впавление сплава индий-галлий в германий с проводимостью n-типа и мышьяк в германий r-типа. При диффузионном методе примеси в полупроводник вводят диффузией из газового состояния. Для этого пластинки германия и кремния помещают в печь, наполненную парами легирующего металла, и нагревают до температуры, близкой к температуре плавления полупроводника. Продиффундировавшие атомы примеси образуют на поверхности пластинки тонкий слой с проводимостью другого типа.

### Эквивалентная схема и параметры диода.

При рассмотрении эквивалентной схемы диода (рис. 1) необходимо проанализировать как прямую ветвь характеристики диода, так и обратную (рис. 2).



При анализе прямой ветви характеристики приходится учитывать сопротивление толщи проводника, особенно заметное в точечных и микропоскостных диодах. В этом случае ток, протекающий через диод, определяется толщиной проводника и приложенным напряжением. Сопротивление  $r_r$  носит название сопротивления растекания и зависит от геометрии контакта.

При анализе обратной ветви вольтамперной характеристики сопротивление  $r_r$  можно не учитывать. Полное обратное сопротивление диода можно представить параллельно включёнными сопротивлением утечки р-п перехода и ёмкостью р-п перехода  $C_d$ .

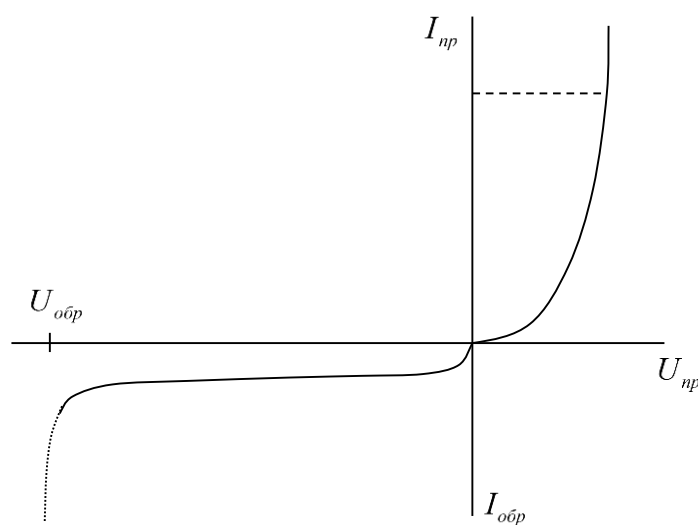


Рис. 2. Вольтамперная характеристика диода

Сопротивление  $R_{обр}$  составляет сотни и тысячи килоом для разных типов диодов, а  $C_d$  - от единиц до десятков пикофарад. Кроме того, обратное сопротивление может быть резко снижено за счёт утечки по поверхности полупроводника, что отражено на схеме с помощью сопротивления  $R_y$ .

В таблице 1 приведены параметры диодов, наиболее полно характеризующие их эксплуатационные свойства.



Таблица 1 Основные параметры диодов.

Параметр	Единица измерения	Характеристика параметра
$I_{обр}$	мкА	Обратный ток при некоторой величине обратного напряжения
$U_{обр}^{max}$	В	Наибольшая допустимая величина обратного напряжения
$U_{пр}$	В	Падение напряжения на диоде при некотором значении прямого тока через диод
$I_{пр}$	мА	Выпрямленный ток
$C_D$	нф	Ёмкость диода при подаче на него обратного напряжения некоторой величины
$\Delta f_{cp}$	кГц	Граничная частота, до которой возможна работа без снижения величины выпрямленного тока
$\Delta T$	°С	Рабочий диапазон температур
$\eta$	%	Коэффициент полезного действия, определяемый как отношение произведения значений выпрямленного напряжения и тока к активной мощности, потребляемой из сети

Для характеристики предельных режимов, в которых может работать диод, вводят так называемые предельно допустимые параметры. Так, величину выпрямленного напряжения ограничивает пробой р-п перехода в обратном направлении, поэтому необходимо задать предельно допустимое напряжение  $U_{обр}^{max}$ , которое должно быть меньше напряжения пробоя.

В прямом направлении рассеиваемая диодом мощность может при большом прямом токе привести к недопустимому разогреву р-п перехода и увеличению обратного тока. Поэтому для каждого типа диода дают максимально допустимое значение прямого тока  $I_{пр}^{max}$ . Естественно, что чем лучше теплоотвод р-п перехода, тем больше

его площадь, тем больше допустимая величина  $I_{np}^{max}$  и связанная с ним предельно допустимая величина рассеиваемой на диоде мощности  $P_{max}$ .

Предельно допустимые режимы работы диода ограничивают рабочий диапазон температур. Нижний предел этого диапазона ( $-60^{\circ}C$ ) определяется механической прочностью индия и других контактных сплавов, а верхний – температурной зависимостью удельной электропроводности проводника.

Величины максимально допустимых значений температуры окружающей среды  $t_{окр}$ , перехода  $t_n$  и рассеиваемой на диоде мощности  $P_{max}$  тесно связаны между собой. Чем выше мощность  $P_{max}$ , максимальный прямой ток  $I_{np}^{max}$ , связанная с ним температура  $t_n^{max}$ , тем меньше допустимая величина  $t_{окр}$ . Поэтому диоды средней и малой мощности можно использовать при температуре окружающего воздуха  $+75^{\circ}C$  (для Ge) и  $+125^{\circ}C$  (для Si), а мощные диоды требуют специального охлаждения перехода.

Зависимость прямого тока от температуры несколько сложнее. При малых прямых напряжениях, когда всё внешнее напряжение приложено к р-п переходу, ток увеличивается с ростом температуры. При больших прямых напряжениях (0,3 В для Ge) всё падение напряжения сосредотачивается на толще полупроводника и изменение тока определяется температурной зависимостью подвижности носителей. На рис. 3 показаны вольтамперные характеристики диода при различных температурах. Резкая зависимость обратного тока от температуры объясняется тем, что основная его составляющая – тепловой ток – обусловлен генерацией неосновных носителей в объёмах, прилегающих к переходу и может быть выражен следующим образом:

$$I_0(T) \approx I_0(T_0)e^{\alpha\Delta T},$$

где  $\alpha$  - некоторый коэффициент, зависящий от материала.

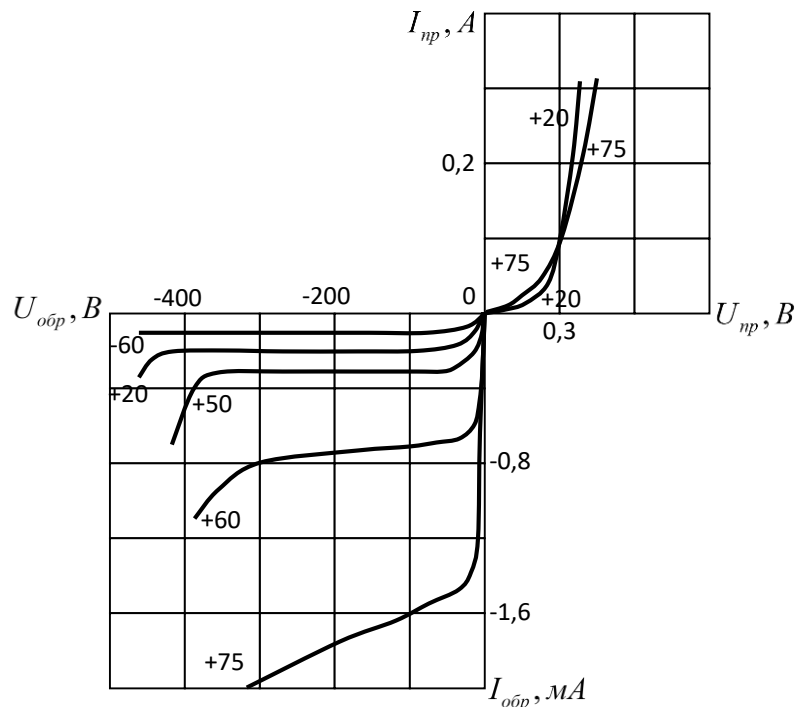


Рис. 3. Вольтамперные характеристики германиевого диода при различных температурах окружающей

Рассмотрим влияние температуры на электропроводность полупроводника. В области смешанной или собственной проводимости полупроводника электропроводность представляется в виде:

$$\sigma = e(n\mu_n + p\mu_p), \quad (1)$$

где  $e$  - заряд электрона;  $n, p$  - концентрация свободных электронов и дырок соответственно;  $\mu_n, \mu_p$  - подвижность электронов и дырок соответственно.

Причём полупроводники имеют меньшую электропроводность  $\sigma$  по сравнению с металлами, потому что  $n_n^{\text{пров}} < n_{\text{мет}}$ . Что же касается  $\mu$ , то она может быть большей или меньшей, чем у металлов. Опыт показывает, что сильное влияние температуры на электропроводность полупроводников связано, в основном, с изменениями  $n$  и  $p$ , хотя при изменении  $T$  происходит заметное, но гораздо более слабо выраженное изменение  $\mu$ . Концентрация свободных электронов и дырок в собственном полупроводнике:

$$n_i = p_i = N_c N_v e^{-\frac{\Delta\varepsilon}{2kT}}, \quad (2)$$

где  $N_c, N_v$  - эффективные плотности состояний в зоне проводимости и валентной зоне соответственно,  $\Delta\varepsilon$  - ширина запрещённой зоны.

Зависимость собственных концентраций  $n_i$  и  $p_i$  от температуры очень сильная и обусловлена, в основном, изменениями множителя  $T$  в показателе степени. Столь же сильно зависит собственная концентрация от ширины запрещённой зоны при данной температуре. Так, сравнительно небольшое отличие в величине  $\Delta\varepsilon$  у германия и кремния (0,67 и 1,11 эВ) приводит к различию собственных концентраций при комнатной температуре более чем на 3 порядка.

В обычном температурном диапазоне полупроводниковых приборов и при не очень высокой концентрации примеси подвижность определяется решёточным рассеянием и зависимость подвижности от температуры будет иметь вид:

$$\mu = \mu_0 \left( \frac{T_0}{T} \right)^C, \quad (3)$$

где  $\mu_0$  - подвижность при температуре  $T_0$  (например, комнатной);  $C = 3/2$ .

Из сравнения формул (1), (2) и (3) видно, что преобладающим фактором для увеличения электропроводности полупроводника с повышением температуры является увеличение концентрации носителей в нём.

Надо отметить, что для примесных полупроводников зависимость  $\sigma(T)$  получается сложнее.

В области очень низких температур (большие значения  $1/T$ ), когда степень ионизации примеси мала, получается прямая с некоторым наклоном, зависящим от расстояния зоны проводимости от уровня примеси. По мере ионизации примесей наклон кривой уменьшается и при полной ионизации получается почти полный участок. Начиная с этой температуры ( $T_1$ ) и до критической температуры ( $T_2$ ) концентрация основных носителей практически постоянна. Следовательно, на этом участке проводимость меняется как подвижность, т. е. по закону (3). При дальнейшем повышении температуры ( $T > T_2$ ) проводимость переходит в собственную и резко возрастает. При очень большой концентрации примесей полупроводник превращается в полуметалл с очень большой проводимостью, слабо зависящей от температуры.

Можно заметить также, что при повышении температуры в полупроводнике растёт время жизни основных носителей, что обусловлено ростом их концентрации.

Рассмотрим некоторые свойства плоскостных германиевых и кремниевых выпрямительных диодов. Благодаря большей, чем у германия, ширине запрещённой зоны допускаемая рабочая температура, а значит и предельно допустимый ток, у кремниевых диодов больше. Удельное сопротивление и прямое падение напряжения на кремниевых диодах примерно в 1,5 – 2 раза больше, чем на германиевых. Это объясняется тем, что подвижность носителей в кремнии меньше, чем в германии. По этой же причине

мощность, рассеиваемая в германиевых диодах, будет меньше, чем в кремниевых, при одинаковом токе.

Как известно, обратный ток диода уменьшается с ростом ширины запрещённой зоны полупроводника, и поэтому у кремниевых диодов он во много раз меньше, чем у германиевых. Большая, чем у германия, ширина запрещённой зоны кремния обуславливает и более высокую предельно допустимую температуру кремниевых диодов. Эта температура составляет 125 - 150°C. На рис. 4 для сравнения показаны вольтамперные характеристики кремниевого (Д209) и германиевого (Д7) диодов.

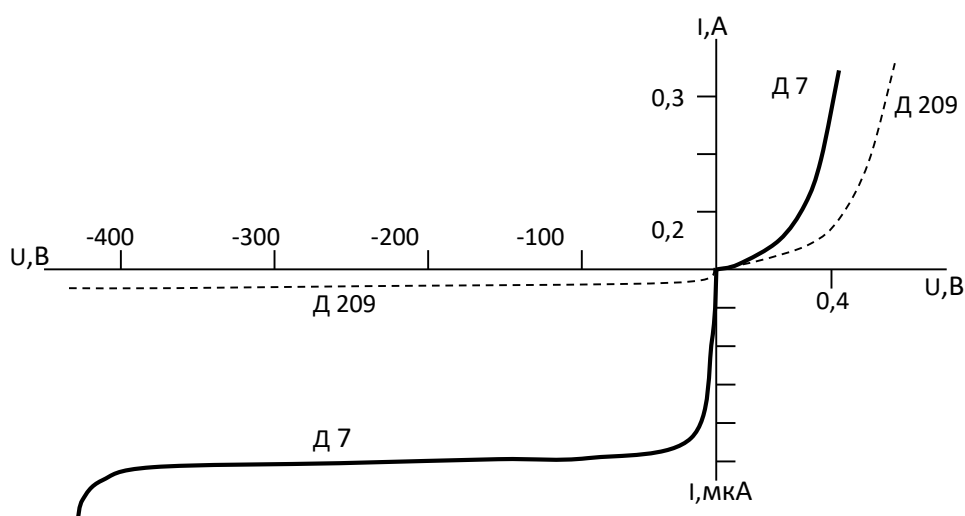


Рис. 5 Вольтамперные характеристики кремниевого(Д209) и германиевого (Д7) диодов.

Кремниевые диоды выдерживают большие обратные напряжения, чем германиевые. Из-за большой ширины запрещённой зоны вероятность теплового пробоя в кремнии мала, поэтому кремниевые диоды устойчиво работают в предпробойной области. Их можно соединять последовательно для выпрямления токов высокого напряжения.

Интересной особенностью кремниевых диодов является увеличение пробивного напряжения с ростом температуры. Это объясняется тем, что пробой в кремнии определяется процессом лавинного умножения. С повышением температуры увеличивается тепловое рассеяние подвижных носителей заряда и уменьшение длины их свободного пробега, поэтому для приобретения носителями энергии, достаточной для ионизации атомов решётки, необходимо повысить напряжённость электрического поля. Такой механизм объясняет увеличение пробивного напряжения с ростом температуры.

В германии этот процесс также должен происходить, однако рост температуры настолько увеличивает обратный ток, что обычно раньше развивается тепловой пробой, напряжение которого уменьшается при увеличении температуры.

Надо отметить, что свойства р-п перехода в местах выхода на поверхность сильно зависят от состояния поверхности. Повышенная влажность, кислородная атмосфера и запылённость могут значительно изменить время жизни, скорость рекомбинации и толщину слоя объёмного заряда р-п перехода у поверхности, а это приводит к изменению параметров полупроводниковых приборов. Чтобы стабилизировать состояние поверхности полупроводника, практически все полупроводниковые приборы герметизируют. Диоды герметизируют в керамические и металлостеклянные корпуса. Внутри корпуса создаётся специальная, контролируемая при сборке прибора, сухая атмосфера.

### Экспериментальная часть

Приборы и материалы: термостат с контактным термометром; исследуемые диоды; источник питания; микроамперметр на 100 мкА; миллиамперметр на 200 мА; цифровой вольтметр Ф4214.

### Описание экспериментальной установки

Для снятия вольтамперной характеристики полупроводникового диода можно использовать схему рис. 5.

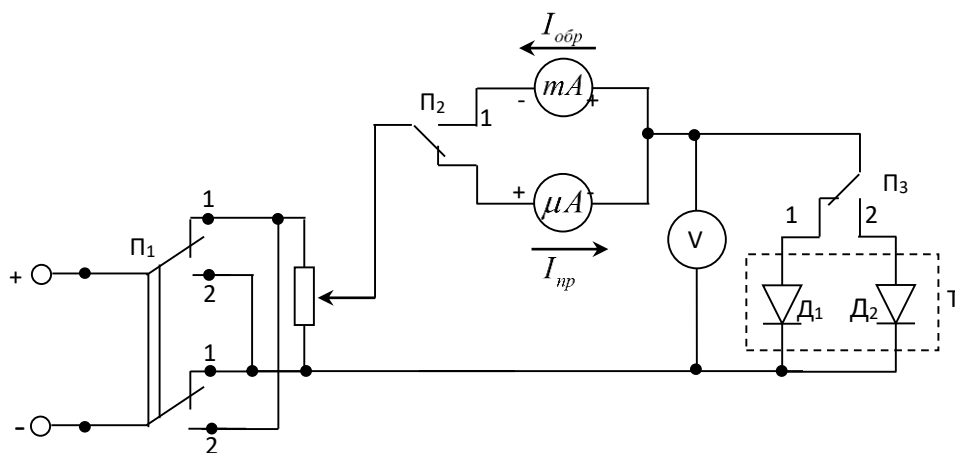


Рис. 5. Схема для исследования полупроводникового диода.

Величина э. Д. С.  $\mathcal{E}$  источника постоянного тока зависит от типа исследуемого диода. Однако в большинстве случаев достаточно прикладывать к диоду в прямом

направлении напряжение порядка 1 В, а в обратном порядка 30-40 В. Переключатель  $\Pi_1$  служит для изменения полярности напряжения, подводимого к диоду. Если переключатель установлен в положение 1, то к диоду подводится прямое напряжение, а при установке переключателя в положение 2 – обратное. Потенциометр  $R$  с сопротивлением порядка 1 кОм используют для плавной регулировки величины напряжения, прикладываемого к диоду. Переключатель  $\Pi_2$  предназначен для включения в схему одного из приборов, измеряющих ток диода. При установке переключателя в положение 1 в схему включается прибор для измерения прямого тока, верхний предел измерений которого выбирают в соответствии с величиной выпрямленного тока исследуемого диода. При установке переключателя  $\Pi_2$  в положение 2 в схему включается микроамперметр для измерений обратного тока. Шкала этого прибора рассчитывается на величину обратного тока диода. Термостат  $T$  используется для снятия вольтамперных характеристик при различных температурах.

*Внимание!*

1. При всех измерениях стоит помнить, что нельзя превышать номинального тока, указанного в паспортных данных диода, а напряжение выше максимально допустимого.
2. При снятии прямых характеристик диодов удобнее задавать величину тока через диод и отмечать получающееся при этом напряжение.
3. При снятии вольтамперных характеристик при повышенных температурах необходимо снимать показания как можно быстрее, чтобы дрейф температуры за время снятия показаний оказался наименьшим.

#### Порядок выполнения работы

1. Записать паспортные данные исследуемых диодов.
2. Собрать схему для снятия характеристик диодов (рис. 6). Подключить источник питания 20 ÷ 300 В.
3. Снять характеристики диодов  $I = f(U)$  в прямом и обратном включении при комнатной температуре. При снятии характеристик в прямом включении источник питания должен быть выведен на минимальное напряжение.
4. Повторить те же измерения при температуре 60°C.

#### Паспортные данные диодов

Д7А

Диод германиевый сплавной

Электрические параметры:

Постоянное прямое напряжение не более  
0,5 В

Средний обратный ток не более  
100 мкА

Предельные эксплуатационные данные:

Обратное напряжение:

При температуре +20°C  
до 0,5 В

При температуре +70°C  
до 0,1 В

Средний выпрямленный ток не более  
200 мА

Д226Г

Диод кремниевый сплавной

Электрические параметры:

Постоянное прямое напряжение не более  
1 В

Средний обратный ток не более  
10 мкА

Предельные эксплуатационные данные:

Обратное напряжение  
150 В

Средний выпрямленный ток не более  
200 мА

Результаты измерений

1. Построить прямые и обратные характеристики диодов.
2. Вычислить прямые сопротивления исследуемых диодов по постоянному току  $R_{пр}$  при номинальном прямом токе (и напряжении), а также обратные сопротивления  $R_{обр}$



диодов при номинальном обратном напряжении для двух температур.

3. Определить коэффициент выпрямления  $K_6$  диода при комнатной температуре:

$$K_6 = \frac{I_{np}}{I_{обр}} \text{ при } U_{np} = U_{обр}$$

### Контрольные вопросы

1. Что такое собственная проводимость полупроводников?
2. Как зависит собственная проводимость полупроводников от температуры и чем это объясняется?
3. Что такое электронная и дырочная проводимость полупроводников?
4. Как зависит ширина запирающего слоя от напряжения потенциального барьера и концентрации примесей в p- и n- областях?
5. Как изменится ширина запирающего слоя и его удельное сопротивление при подаче напряжения, включённого в прямом направлении?
6. Как изменится ширина запирающего слоя и его удельное сопротивление при подаче напряжения, включённого в обратном направлении?
7. В германии или в кремнии будет больший ток при подаче одинаковых напряжений?
8. В германии или в кремнии требуется подать большее прямое напряжение на p-n переход для компенсации потенциального барьера?
9. От чего зависят предельные температуры Ge – и Si – полупроводниковых приборов, при которых они теряют работоспособность?
10. По какому закону возрастают концентрации носителей и подвижность в полупроводниках?
11. Как изменяется время жизни носителей с повышением температуры?
12. Каково происхождение обратного тока диода?
13. Что является причиной сильной зависимости обратного тока диода от температуры?
14. В каком диапазоне температур могут работать германиевые и кремневые диоды?

### Литература

1. Степаненко И. П. Основы теории транзисторов и транзисторных схем. М., “Энергия”, 1973.
2. Баранский И. П. И др. Полупроводниковая электроника. Справочник. Киев, 1975.
3. Федотов Я. А. Основы физики полупроводниковых приборов. М., “Советское радио”, 1969.

### **Лабораторная работа № 10.**

## ***Измерение температуры.***

Цель работы: изучение некоторых методов измерения температуры, градуировка термомпары и термистора.

### Введение.

Согласно представлением молекулярно-кинетической теории, мерой температуры является средняя кинетическая энергия хаотического движения молекул вещества [1]. Для идеального газа средняя кинетическая энергия молекул определяется только их массой и скоростью, и не зависит от числа молекул в единице объема. В применении к идеальному газу удобно считать, что температура газа равна двум третям средней кинетической энергии одной молекулы

$$\theta = \frac{2}{3} \frac{m\bar{V}^2}{2},$$

При таком определении температуры она должна, очевидно, измеряться в единицах энергии (в системе СИ в джоулях). Однако практически пользоваться такой единицей температуры неудобно, потому что непосредственное измерение кинетической энергии молекулы затруднительно. Кроме того, даже такая малая единица энергии как эрг ( $1 \text{ Э} = 10^{-7} \text{ Дж}$ ) слишком велика для того, чтобы служить единицей температуры. При пользовании ею часто встречающиеся температуры выражались бы ничтожно малыми числами. Например, температура таяния льда равнялась бы  $5,65 \times 10^{-14} \text{ Э}$ .

По этой причине, а также потому, что понятием температуры широко пользовались еще до того, как были развиты молекулярно-кинетические представления и для температуры уже давно была избрана единица измерения – градус, принято пользоваться именно этой единицей, несмотря на ее условность. В физике обычно пользуются градусом, который определяется как одна сотая часть разности показаний термометра, помещенного последовательно в пары кипящей воды и тающий лед (градус Цельсия).

В настоящее время пользуются иногда также градусами Реомюра и градусами Фаренгейта, которые связаны со шкалой Цельсия следующим соотношением

$$n^{\circ}\text{C} = 0,8n^{\circ}\text{R} = (1,8n + 32)^{\circ}\text{F}$$

Если измерять температуру в градусах, то необходимо ввести соответствующий коэффициент, переводящий джоули в градусы. Обозначив этот множитель через  $k$ , получим формулу, связывающую среднюю кинетическую энергию молекулы с температурой

$$\frac{2}{3} \frac{m\bar{V}^2}{2} = kT,$$

где  $T$  – температура, измеренная в градусах Кельвина, или

$$\frac{m\bar{V}^2}{2} = \frac{3}{2} kT.$$

Это одно из основных уравнений кинетической теории газов. Множитель  $k$ , определяющий соотношение между джоулем и градусом, называется постоянной Больцмана. В системе СИ приближенное значение этой константы

$$k = 1,38 \cdot 10^{-23} \text{ Дж/град}.$$

Строго говоря, понятие температуры физической системы можно определить только в том случае, когда система находится в состоянии термодинамического равновесия. Термодинамическим равновесием называется такое состояние макроскопической системы, когда ее параметры не меняются с течением времени сколь угодно долго и когда в системе отсутствуют потоки любого типа.

При делении температурной шкалы на градусы исходят из какого-либо общепризнанного соглашения. При этом для всякой шкалы необходимо иметь две реперные (опорные) точки с фиксированными для них значениями температуры и заданный закон деления шкалы на градусы. В практике измерений принята шкала, отсчитываемая от абсолютного нуля, которая называется термодинамической.

Абсолютная термодинамическая шкала простирается от абсолютного нуля до бесконечно больших температур. Температура, равная абсолютному нулю, характеризует состояние системы многих частиц, обладающее наименьшей возможной энергией. При абсолютном нуле все вещества, за исключением гелия, находятся в твердом кристаллическом состоянии. Однако атомы или молекулы, располагающиеся в узлах кристаллической решетки, даже при абсолютном нуле не находятся в состоянии покоя. Согласно квантовой механике, наименьшей энергии соответствует не покой, а так называемые “нулевые колебания атомов” [2].

Вторую реперную точку абсолютной термодинамической шкалы определяет температура так называемой тройной точки воды [1]. Тройная точка воды может

быть воспроизведена в метрологических условиях с точностью до 0,0001 градуса и лежит выше точки таяния чистого льда при атмосферном давлении на 0,01 град.

В международной системе единиц СИ градус Кельвина – единица измерения температуры по термодинамической шкале, в которой для температуры тройной точки воды установлено значение 273,16 К (точно). Это определение разработано 10-й (1934 г.) Генеральной конференцией по мерам и весам в Париже.

Современная техника освоила интервал температур от 0 К до  $10^4$  К. В астрофизике рассматриваются и более высокие температуры.

Многие физические величины зависят от температуры, поэтому, в принципе, ее определение может основываться на измерении любого параметра вещества. Однако для удобства и правильности измерения, величина, по изменению которой судят о температуре, должна однозначно непрерывно и монотонно быть связанной с измеряемым аргументом – температурой. Желательно, чтобы зависимость между величиной измеряемого параметра и температурой была линейной. Современная термометрия не располагает ни веществом, при помощи которого производится измерение параметра, ни параметром, которые полностью бы удовлетворяли всем предъявленным требованиям. В какой-то мере удовлетворительными и нашедшими применение в измерительной практике являются следующие параметры: давление или объем газов, объем жидкостей, электрическое сопротивление проводников и полупроводников, термо-ЭДС некоторых пар проводников и полупроводников, параметры излучения.

### Методы измерения температуры.

1. Согласно молекулярно-кинетической теории газов, давление идеального газа обусловлено суммарным импульсом соударений его молекул. В каждом соударении проявляется импульс  $mV$  ( $m$  – масса молекул,  $V$  – скорость движения молекул). Если в объеме  $\tau$  расположено количество молекул  $N$ , каждая из которых имеет массу  $m$  и

среднюю кинетическую энергию  $\frac{m\bar{V}^2}{2}$ , то их суммарное давление от ударов будет

пропорционально количеству молекул в единице объема  $\frac{N}{3\tau}$ , среднему импульсу молекул  $m\bar{V}$  и средней скорости перемещения молекул  $\bar{V}$ , то есть

$$p = \frac{N}{3\tau} m\bar{V}^2 \quad \text{или} \quad p\tau = \frac{1}{3} Nm\bar{V}^2. \quad (1)$$

С другой стороны, для идеального газа мерой энергии является температура, то есть

$$RT = \frac{1}{3} Nm\bar{V}^2, \quad (2)$$

где  $R$  – универсальная газовая постоянная.

Из уравнений (1) и (2) следует, что идеальный газ мог бы быть идеальным термометрическим веществом. При постоянном объеме сосуда давление газа меняется линейно с температурой (закон Гей-Люссака)

$$p = p_0(1 + \alpha t),$$

где  $\alpha$  – температурный коэффициент изменения давления, равный  $1/273$ .

При постоянном давлении объем, занимаемый некоторым количеством газа, также пропорционален температуре (закон Шарля)

$$\tau = \tau_0(1 + \alpha t), \quad (3)$$

где  $\alpha$  – коэффициент объемного расширения газа, равный  $1/273$ .

Реальные газы лишь приближенно следуют закономерностям идеальных. Сила притяжения между молекулами, отличающая реальный газ от идеального, определенным образом проявляется в различных условиях. Кроме того, нужно отметить сложность градуировки газовых параметров в градусах абсолютной термодинамической шкалы. Все эти причины привели к тому, что газовые термометры не получили широкого применения.

**2. Жидкостные термометры** были первыми, получившие массовое распространение. В этих термометрах используется явление изменения объема жидкости с изменением температуры. Объем жидкости  $\tau_t$  при некоторой температуре  $t$  связан с объемом  $\tau_0$  той же жидкости при некоторой другой температуре  $t_0$  известным соотношением

$$\tau_t = \tau_0(1 + \alpha \Delta t),$$

где  $\Delta t = t - t_0$ ,  $\alpha$  - коэффициент объемного расширения, который характеризует тепловое расширение вещества и определяется следующим образом

$$\alpha = \frac{1}{\tau} \frac{d\tau}{dt},$$

то есть равен относительному изменению объема  $\tau$  при изменении температуры  $t$  на 1 градус.

Показания жидкостных термометров не требуют никакой вспомогательной аппаратуры и источников энергии. Именно поэтому по настоящее время они применяются наиболее широко, диапазон измерения температур жидкостными термометрами охватывает от 100 до 1200 °С.

Из жидкостных термометров наиболее точны и просты в обращении ртутные, отличающиеся равномерностью шкалы. Ртуть химически неактивна, она не смачивает стекла и не загрязняет поверхности.

Нижним пределом, ограничивающим применением ртути, является температура замерзания, равная -38,9 °С. Температура кипения ртути при атмосферном давлении (35,7 °С) не является предельной. Для повышения верхнего предела пространство капилляра над ртутью заполняют инертным по отношению к ртути азотом, причем заполнение происходит при повышенном давлении. Таким образом, верхний предел измерения температуры ртутных термометров можно довести до 750 °С.

Все жидкостные стеклянные термометры состоят из сосуда (шарика), переходящего в запаянную сверху капиллярную трубку. Сосуд изготавливается обычно в виде сферы или цилиндрического обтекаемого тела. По конструкции верхней части различают термометры с вложенной шкальной пластинкой и палочные термометры со шкалой, нанесенной на массивной капиллярной трубке.

Часто ртуть заменяют более дешевыми окрашенными жидкостями: спиртом, толуолом, их смесями и др. Нижний предел измерения температуры у таких термометров -70°С.

Теоретически чувствительность жидкостных термометров можно неограниченно повышать за счет увеличения объема сосуда и уменьшения сечения капилляра. Однако практически при увеличении объема жидкости начинает влиять на показания термометра ее инерционность и неравномерность температуры по объему, при уменьшении капилляра появляются молекулярные силы в несмачивающейся жидкости. Поэтому наиболее чувствительные термометры имеют капилляры диаметром не менее нескольких сотых долей миллиметра и объем сосуда не более 1 см<sup>3</sup>. Цена деления стандартных термометров выбирается не менее 0,01 град. Допустимые погрешности показаний жидкостных термометров не должны превышать одного деления шкалы.

3. Действие **термометров сопротивления** основано на свойстве металлов и сплавов изменять сопротивление с изменением температуры

$$R = R_0 (1 + \alpha \Delta T),$$

где  $\alpha$  - температурный коэффициент сопротивления

$$\alpha = \frac{1}{R} \frac{dR}{dT},$$

то есть относительное изменение сопротивления металла при изменении температуры  $T$  на 1 градус;  $R_0$  - сопротивление металла при температуре  $T_0$ ;  $\Delta T = T - T_0$ .

Чувствительность термометров сопротивления достаточно высока для измерения величины изменения температуры  $< 0,001$  град. Термометры сопротивления лишены ряда недостатков, присущих стеклянно-жидкостным термометрам, показания которых зависят от температуры окружающей среды, старения стекол, погрешностей калибровки и др.

Благодаря этому термометры сопротивления применяются при точных измерениях температур, начиная от окрестности абсолютного нуля до  $1000$  °С.

Наилучшим материалом для измерительных проводников термометра сопротивления является чистая платина. В широком диапазоне температур она не вступает в химические реакции, тем самым стабильно сохраняя свойства чувствительного элемента. Кроме того, она обладает сравнительно высоким удельным сопротивлением.

Кроме платины для измерительных проводников термометров сопротивления широко используется медь.

Для измерения температур применяются так называемые термисторы (терморезисторы). Чувствительные элементы в них изготавливаются из полупроводников: медномарганцевые, кобальтомарганцевые и др.

Наиболее характерной отличительной особенностью термисторов является зависимость сопротивления от температуры по экспоненциальному закону

$$R = A e^{\frac{B}{T}},$$

где  $A$  и  $B$  – постоянные.

*Поэтому температурный коэффициент является функцией абсолютной температуры*

$$\alpha = \frac{1}{R} \frac{dR}{dT} = -\frac{B}{T^2},$$

*то есть при повышении температуры абсолютная величина температурного коэффициента падает. Это свойство термосопротивлений является большим недостатком при измерениях в сравнении с металлическими сопротивлениями, обладающими практически линейной зависимостью сопротивления от температуры. Интервал рабочих температур терморезисторов от  $-60$  до  $180$  °С.*

*Одно из возможных свойств термочувствительного элемента состоит в стабильности характеристик. Поэтому его целесообразно применять в схемах регулирования температуры. Из-за специфических свойств, связанных с технологией изготовления (невозможность добиться воспроизводимости параметров от образца к образцу), терморезисторы не рекомендуется применять при точных измерениях.*

*Сопротивление термометра измеряется обычно одним из трех методов:*

- 1) компенсационным (потенциометром и образцовой катушкой сопротивления);*
- 2) мостовым;*
- 3) при помощи логометров различной конструкции;*

*Компенсационный метод позволяет добиться самой высокой точности измерений. Этим методом без особых затруднений регистрируется сотысячная доля сопротивления, что соответствует нескольким тысячным долям градуса.*

*Измерительная схема представлена на рис. 1.*

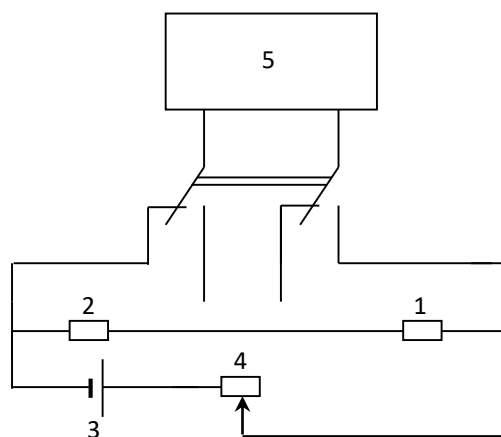


Рис. 1. Принципиальная схема компенсационного метода измерений

*Здесь термометр сопротивления 1 включается последовательно с образцовым сопротивлением 2. Питание цепи, обеспечиваемое батареей 3, регулируется последовательно включенным реостатом 4. Падение напряжения на образцовом сопротивлении 2 и термометре 1 измеряется компенсационным методом с помощью потенциометра-компенсатора 5. Измерение производится сравнением падения*



напряжения на термометре с падением напряжения на образцовой катушке сопротивления.

Мостовые схемы широко используются при электротехнических измерениях. В них измеряется непосредственно сопротивление термометра с помощью чувствительного моста (например, мост Уитстона).

Логометрические схемы широко используются при измерениях с невысокой точностью. Прибор состоит из двух рамок-катушек, закрепляемых на общем каркасе и находящихся в неоднородном магнитном поле. Первая катушка питается током, проходящим через калибровочное сопротивление, вторая – через термосопротивление. Вращение рамок в магнитном поле при изменении тока фиксируется с помощью шкалы прибора.

4. Применение **термопар** для измерения температуры основано на эффекте Зеебека.

Явлением Зеебека называют возникновение электродвижущей силы в замкнутой электрической цепи, составленной из последовательно соединенных разнородных проводников (или полупроводников), если места их контакта поддерживают при различных температурах  $T_1, T_2$ .

Величина термо-ЭДС пропорциональна разности температур спаев

$$\varepsilon_T = \chi(T_1 - T_2)$$

где  $\chi$  называется термоэлектрическим коэффициентом термопары,  $[\chi] = \frac{\text{мкВ}}{\text{град}}$ .

Явление Зеебека обусловлено следующими двумя причинами:

- 1) преимущественным перемещением электронов в проводнике от горячего конца к холодному (тепловая диффузия);
- 2) различием в работах выхода электронов из разных металлов (контактная разность потенциалов) и зависимостью этого явления от температуры.

Диапазон температур, измеряемых термопарами, очень велик: от температуры, близкой к окрестности абсолютного нуля, до температур, при которых лишь немногие вещества остаются твердыми. При измерении температур до 700 °С технические термопары конкурируют со всеми видами термометров, уступая в точности лишь термометрам сопротивления и газовым. При более высоких температурах термопары оказываются наиболее надежным средством измерения, и лишь при температурах выше 1600 °С они уступают оптическим термометрам.

Простейшая измерительная схема цепи термопары представлена на рис. 2.

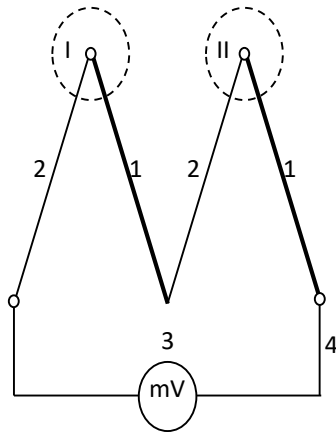


Рис. 2. Измерительная схема цепи термопары.

I – область измеряемой температуры,

II – термостатированная область,

1, 2 – термоэлектроды, 3 – измерительный прибор,

*Область I-II в электрическом смысле представляет собой элемент, у которого ЭДС пропорциональна измеряемому параметру – разности температур этих областей. Если в области II поддерживается известная температура (равная, например,  $0^{\circ}\text{C}$ ), то по величине ЭДС можно судить о температуре (в  $^{\circ}\text{C}$ ) в области I.*

*Так как термоэлектрический коэффициент  $\chi$  сам зависит от разности температур, то термопары обычно характеризуются градуировочными таблицами, показывающими зависимость  $\varepsilon_T(T_2 - T_1)$ . Такие таблицы имеются в справочниках [3]. Градуировка термопар обычно производится при  $T_2 = 0^{\circ}\text{C}$ .*

*Для увеличения чувствительности устройства, показанного на рис.2, целесообразно соединить последовательно несколько термопар.*

*Часто в измерительной практике применяют упрощенные схемы. Измерительную цепь (рис. 3) собирают из трех видов проводников: 1, 2 – термоэлектроды, 3 – соединительные провода (обычно медные).*

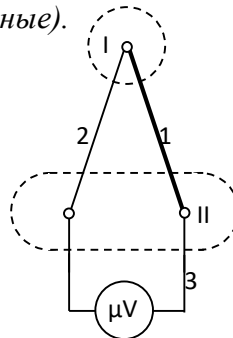


Рис. 3. Измерительная схема цепи термопары (2).

I – область измеряемой температуры; II – область температуры лаборатории.

В такой схеме для получения правильных результатов необходимо измерить температуру в лаборатории ртутным термометром и определить температуру в измеряемой области по градуировочной таблице термопары, введя соответствующую поправку.

Измерение термо-ЭДС может быть выполнено методом непосредственной оценки или компенсационным методом.

Непосредственное измерение термо-ЭДС производится с помощью чувствительного стрелочного прибора, обычно магнитоэлектрической системы. Прибор градуируется в милливольт-ЭДС или в градусах. Термопары подключаются непосредственно на контактные клеммы прибора. Прибор регистрирует ток, протекающий через рамку. Величина силы тока в этом случае зависит не только от измеряемой ЭДС, но и от сопротивления цепи, которое, в свою очередь, зависит от многих факторов (в частности от температуры и ее распределения вдоль всех элементов цепи). В милливольтметрах, предназначенных для измерений температур термопарами, есть ряд усовершенствований, позволяющих значительно повысить точность измерений.

Как правило, термо-ЭДС измеряется компенсационным методом – сведением к нулю тока в измерительной цепи. Поэтому в большинстве случаев сопротивление термоэлектродов не играет роли, а значит, сечения их могут быть сведены до минимума. Отсюда вытекает одно из основных преимуществ термопар – возможность измерять температуры в области, объем которой измеряется тысячными долями кубического миллиметра.

Измерение термо-ЭДС компенсационным методом отличается высокой точностью. Сущность его состоит в противопоставлении измеряемой ЭДС встречной разности потенциалов, возникающей при протекании тока через калибровочное сопротивление.

Простейшая схема потенциометра приведена на рис. 4.

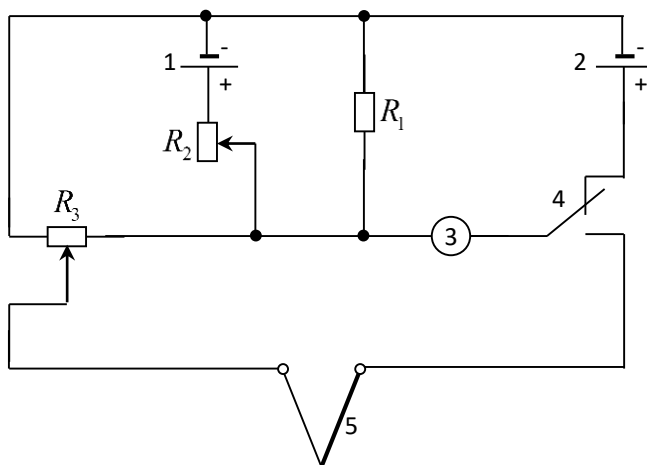


Рис. 4. Принципиальная схема простейшего потенциометра.

Нормальный элемент 2 является образцовой мерой ЭДС, по которому настраивают потенциометр. При верхнем положении переключателя 4 нормальный элемент включается в цепь тока таким образом, что его ЭДС сравнивается с падением напряжения на сопротивлении  $R_3$ . С помощью сопротивления  $R_2$  добиваются нуля на гальванометре 3. Эта операция называется установкой рабочего тока потенциометра. Для измерения ЭДС переключатель 4 устанавливают в нижнее положение. ЭДС термопары 5 сравнивают с падением напряжения на  $R_3$ , создаваемым током источника 1. Нулевого отклонения стрелки гальванометра добиваются изменением положения ползунка на сопротивлении  $R_3$ . Зная относительную величину сопротивления и полное падение напряжения, можно определить абсолютное значение падения напряжения, компенсирующего термо-ЭДС.

Широкое распространение получили платино-платинородиевые термопары (ППТ). Термоэлектроды их состоят из химически чистой платины и платины, легированной родием (6% или 10% Rh). Термо-ЭДС ППТ одна из самых низких, порядка 8,0 мкВ/град.

Однако никакая другая термопара не имеет такой стабильности и повторяемости, как ППТ. Поэтому на этой термопаре базируется международная температурная шкала в интервале температур  $630 \div 1063^\circ\text{C}$ .

Среди множества сплавов, применяемых в качестве термоэлектродов, широко используются хромель-алюминиевые пары (ХА), обладающие самой высокой повторяемостью из неблагородных сплавов. Хромель – это сплав никеля и хрома (90% Ni+10% Cr), алюмель состоит из алюминия, никеля, кремния, магния (95% Ni+5% Al, Si, Mg). Недостатком этой термопары является низкое значение термоэлектрического коэффициента, порядка 39 мкВ/град.

Хромель-капелевые термопары (ХК) также широко применяются, хотя и уступают (ТХА) в жаростойкости (копель – сплав меди, 0,1% Mn, 43% Ni, +Co).

Основное преимущество ТХК состоит в заметно большем термоэлектрическом коэффициенте порядка 75 мкВ/град.

Параметры наиболее распространенных термопар приведены в таблице 1.

5. Существует еще один метод измерения температуры, отличительной особенностью которого является то, что информация о температуре передается неконтактным способом. Приборы, реализующие функцию измерения температуры по энергии излучения, называются пирометрами. Лучистый теплообмен значительно возрастает при высоких температурах, поэтому пирометры нашли широкое применение при температуре больше  $500 \div 600^\circ\text{C}$ . Суть всякого термометрического метода состоит в привязке измерений к абсолютной термодинамической шкале. Для лучистых

пирометров за исходную точку принята точка плавления золота, привязанная к абсолютной шкале измерения с помощью термопар. Второй точкой является абсолютный нуль.

Таблица 1. Основные виды термопар, применяемых в технике.

Марка термопары	Среднее значение термоэлектрического коэффициента, мкВ/град	Верхний предел измерения, °С
ТХА (хромель-алюмель)	39	1400
ТКХ (хромель-копель)	75	600
ТПП (платина-платинародий, 10% Rh)	8	1300
ТМК (медь-константан, Си+75% W+25% Мо)	43	600
ПТ-1 (коаксиальная металлокерамическая, МоSi <sub>2</sub> +графит)	35	1700
ТЖК (железо-константан, Fe+75% W+25% Мо)	54	1000

В пирометрии существует три метода определения температуры тела:

1. Температура определяется по полной энергии светимости тела.
2. Температура определяется интенсивностью монохроматического излучения на той длине волны  $\lambda_{\max}$ , которая соответствует максимальной плотности энергетической светимости.
3. Согласно закону Вина, температура тела определяется по длине волны, соответствующей максимальной спектральной плотности энергетической светимости.

Приборы и принадлежности: микрохолодильник ТЛМ, выпрямитель ВСП-30, жидкостный термометр, термопара, термистор, мост постоянного тока Р333, потенциометр постоянного тока ПП-63.

Описание экспериментальной установки.

Схема экспериментальной установки и устройство микрохолодильника показаны на рис. 5, 6.

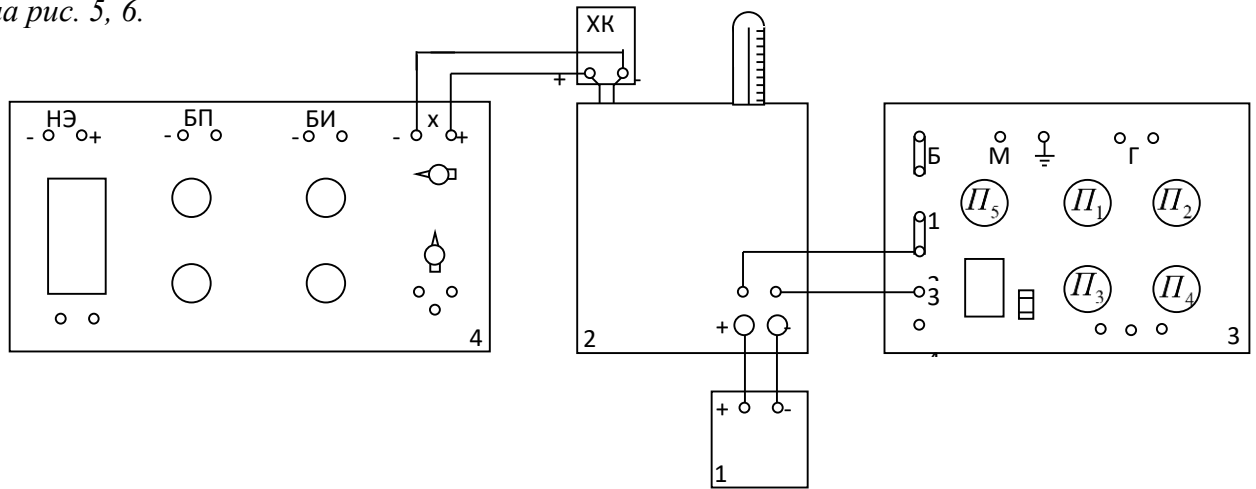


Рис. 5. Блок – схема экспериментальной установки.  
1 – выпрямитель, 2 – микрохолодильник, 3 – мост Р333, 4 – потенциометр ПП-63.

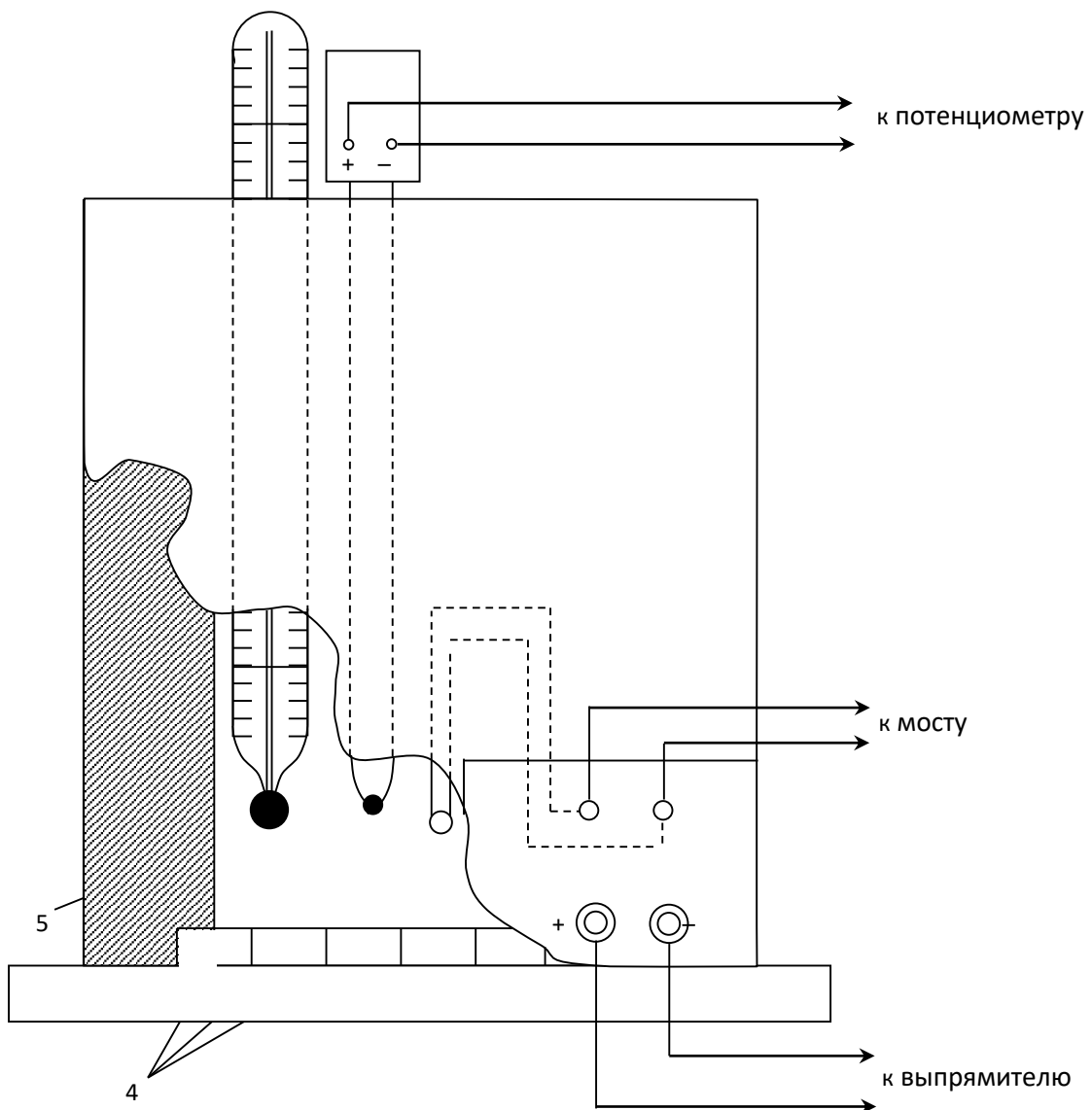


Рис. 6. Микрохолодильник ТП-2М  
1 – термометр, 2 – термопара, 3 – термистор, 4 – термоэлементы,

Действие микрохолодильника основано на эффекте Пельтье, который наблюдается в электрических цепях, составленных из однородных металлических или полупроводниковых проводников (термоэлементов). При прохождении электрического тока через контакт (спай) двух термоэлементов происходит, в зависимости от направления тока, выделение или поглощение тепла, и контакт либо нагревается, либо охлаждается. Количество поглощенной или выделенной теплоты пропорционально полному заряду, прошедшему через спай (То есть величине  $It$ ).

При пропускании тока в направлении, обозначенном возле клеммы микрохолодильника, спаи, находящиеся в тепловом контакте с внутренним резервуаром, охлаждаются, а внешние нагреваются. Для того, чтобы повысить КПД холодильника, а также чтобы предохранить его от теплового разрушения, внешние спаи охлаждаются путем теплоотдачи массивному металлическому основанию.

Для питания микрохолодильника используются полупроводниковые выпрямители типа ВСП-12 или ВСП-33, имеющие ЭДС около 4 В и допустимый ток нагрузки около 20 А (ВСП-12) и 35 А (ВСП-33). Ток нагрузки устанавливается переключателем и контролируется амперметром, которые вынесены на переднюю панель выпрямителя.

Жидкостный термометр, термопара и термистор введены в резервуар холодильника. Выводы термистора подключены к верхним малым клеммам холодильника. К нижним (большим) клеммам подключается выпрямитель.

Измерение термо-ЭДС производится с помощью потенциометра типа ПП-63. Термопара подключается к клеммам "X". Потенциометр может работать как от внутренних, так и от внешних источников питания и нормальных элементов. Принципиальная схема, основные технические характеристики и указания по использованию показаны на внутренней стороне съемной крышки прибора.

Измерение сопротивления термистора производится мостом постоянного тока типа Р333 с внутренними (или внешними) источниками питания и гальванометром.

Измеряемое сопротивление подключается к клеммам " $R_x$ ". Электрическая схема моста и порядок проведения измерений показаны на крышке прибора.

Подготовка к проведению измерений состоит из следующих этапов.

- а) Сборка схемы. Особое внимание следует обратить на соблюдение полярности соединений на клеммах. До проверки схемы лаборантом или преподавателем включать выпрямитель в сеть не разрешается.
- б) Подготовка потенциометра. На лицевой панели потенциометра имеется две кнопки "грубо" и "точно". Как видно из схемы потенциометра, показанной на его крышке, ток через гальванометр может идти только при нажатом положении кнопок "грубо" или "точно". Нажатием кнопки "грубо" последовательно с гальванометром включается сопротивление порядка 4 кОм – это нужно для того, чтобы "загрубить" гальванометр, если напряжение разбаланса схемы слишком велики и стрелка гальванометра сильно

зашкаливает. В нашей работе, при использовании стрелочного гальванометра и батареи питания с ЭДС не намного превышающей ЭДС нормального элемента, можно нажать только кнопку “точно”.

В данной работе питание потенциометра осуществляется от внутренних источников, поэтому переключатели, расположенные возле клемм “НЭ”, “БП” следует установить в положение “В”. Переключатель “род работы” установить в положение “потенциометр”, а переключатель “питание” в положение “вкл”.

В любом потенциометре постоянного тока нормальный элемент не используется непосредственно при измерениях, а применяется только для выставления напряжения, снимаемого с батареи питания, которое уже затем сравнивается с измеряемым напряжением. Эта операция называется “установкой начального тока” и она обязательна для всех неавтоматических потенциометров. В приборе ПП-63 установка рабочего тока производится следующим образом.

Переключатель “контроль-измерение” устанавливается в положение “К”. Вращением рукояток “грубо” и “точно” реостата “рабочий ток” стрелка гальванометра устанавливается на “0” вначале при нажатой кнопке “грубо”, а затем – “точно”. После этого переключатель устанавливается в положение “И”, и потенциометр готов к работе. В дальнейшем, при ведении измерений, ручки установки рабочего тока трогать нельзя. Только при длительных измерениях рекомендуется периодически повторять установку рабочего тока, чтобы компенсировать возможную разрядку батареи питания.

в) Подготовка моста. Наивысшая чувствительность схемы ординарного моста Витстона достигается в том случае, когда во всех четырех плечах его включены примерно одинаковые сопротивления. Когда мост сбалансирован, сопротивление плеча сравнения (определяемое как сумма отсчетов ручек “П1-П4” на лицевой панели прибора Р333) равно измеряемому сопротивлению “ $R_x$ ”, а сопротивление двух других плеч при настройке устанавливается равным по порядку величины сопротивлению.

В нашей работе сопротивление термистора равно примерно  $10^3 \text{ Ом}$ , поэтому ручка “П5” устанавливается в положение “I”, как ясно из инструкции, приведенной на крышке прибора.

### **Внимание!**

1. Так как в цепи питания микрохолодильника протекает довольно большой ток (до 30 А), при сборке схемы следует особое внимание уделить надежности контактов в этой цепи. Место ненадежного контакта может сильно нагреваться. По этой же причине следует остерегаться замыкания клемм выпрямителя и холодильника случайными проводниками или посторонними металлическими предметами.
2. Гальванометры и источники питания потенциометра и моста не следует включать в цепь на длительное время. Гальванометры включаются только в момент балансировки схемы и сразу же после этого выключаются.



Порядок выполнения работы.

В ходе выполнения работы измеряются следующие величины:

$t$  – температура во внутреннем резервуаре микрохолодильника ( $^{\circ}\text{C}$ ),

$\varepsilon_T$  – термо-ЭДС термопара (мВ или мкВ),

$R_x$  – сопротивление термистора (Ом или кОм).

Измерение следует провести во всем диапазоне температур, достижимых для микрохолодильника, постепенно переходя от комнатной к самой низкой температуре. Включение выпрямителя, питающего микрохолодильник, производится с помощью переключателя на лицевой панели, имеющего четыре рабочих положения. При этом загорается сигнальная лампочка, а амперметр показывает величину тока нагрузки.

Значение измеряемого напряжения в милливольтках равно сумме показаний шкал секционированного переключателя и реохорда, умноженной на значение множителя, установленного на переключателе пределов потенциометра при помощи штепселя.

Величина сопротивления термистора определяется по формуле

$$R_x = nR,$$

где  $n$  – множитель, установленный на декаде “П5”,  $R$  – сумма отсчетов декад П1-П4 в омах при утопленном положении кнопки “вкл.Г” и “точно” и нулевом токе через гальванометр. (Порядок измерения показан на крышке моста Р333).

По окончании измерений все переключатели должны быть возвращены в нулевое положение, а кнопки находятся в отжатом положении.

Результаты работы представляются в виде таблиц и графиков зависимостей  $\varepsilon_T = f(T)$  и  $R_x = f(T)$ . Каждый график должен содержать по 10-15 экспериментальных точек, расположенных приблизительно равномерно (через 2 градуса) по всему исследованному температурному интервалу.

Вычисляются значения термоэлектрического коэффициента термопары и температурного коэффициента сопротивления термисторов для нескольких температур, указанных преподавателем. Оцениваются погрешности этих параметров.

Литература.

1. Кикоин И. К., Кикоин А. К. Молекулярная физики. М., Физматгиз, 1973.
2. Ландау Л. Д., Лифшиц Е. М. Статистическая физика, М., Наука 1964.
3. Кей Дж., Лэби Т. Таблицы физических и химических постоянных, М., Физматгиз, 1962.
4. Калашиников С. Г. Электричество.

К теме 5:

### **Лабораторная работа № 6**

#### **Тензодатчики**

Цель работы: ознакомиться с использованием проволочных тензодатчиков, определить влияние деформации на сопротивление тензодатчика.

Современное развитие измерительной техники характеризуется широким применением электрических методов для измерения почти всех неэлектрических величин, так как электроизмерительная аппаратура имеет высокую чувствительность и точность измерений, возможность непрерывного измерения величин во времени и удобную регистрацию результатов измерений.

При создании электрических приборов для измерения неэлектрических величин наиболее важной является задача преобразования измеряемой неэлектрической величины в электрический сигнал, передача этого сигнала к измеряемому устройству и, наконец, измерение сигнала с наименьшей погрешностью.

Преобразование неэлектрических величин производится с помощью так называемых измерительных преобразователей или датчиков. Датчики, в которых изменения неэлектрических величин преобразуются в изменения электрического сопротивления, называются датчиками сопротивления. К ним относятся реостатные, потенциометрические, тензометрические, тензолитовые, датчики контактного, термо- и фото-сопротивления. Работа тензодатчиков основана на использовании свойств материала изменять электрическое сопротивление при деформации под действием внешней силы. Тензодатчики делают из проволоки, фольги или ленты.

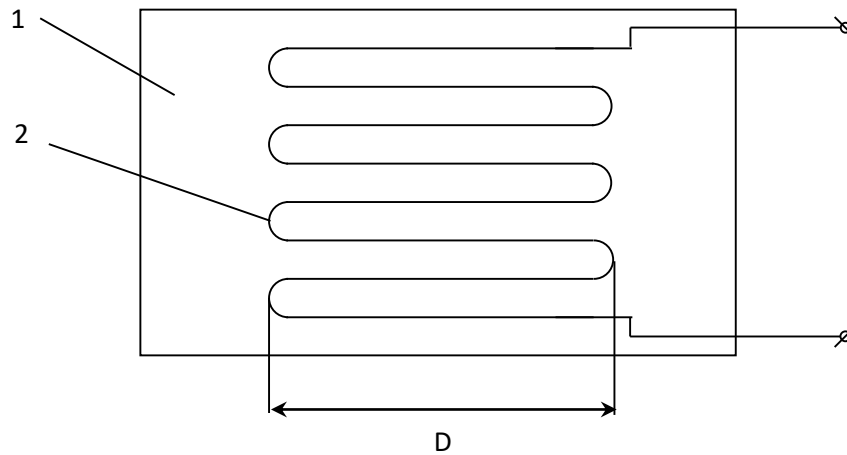


Рис 1.

Проволочную спираль часто наклеивают на тонкую бумагу или пленку, которая потом наклеивается на деталь, подвергаемую испытанию. Вместе с деталью формируется основа (бумага, пленка) и наклеенная на ней проволочная спираль. Материал основы и ее толщина оказывают влияние на передачу деформирующего усилия. При растягивании проволоки датчика в пределах упругой деформации ее сопротивление  $R_0$  изменяется из-за увеличения начальной длины  $l_0$ , уменьшения площади сечения  $S_0$  и изменения удельного сопротивления  $\rho_0$ :

$$R_0 = \rho_0 \frac{l_0}{S_0}, \quad \frac{\Delta R}{R_0} = \sqrt{\left(\frac{\Delta \rho}{\rho_0}\right)^2 + \left(\frac{\Delta l}{l_0}\right)^2 + \left(\frac{\Delta S}{S_0}\right)^2},$$

$$\Delta R = R - R_0, \quad \Delta \rho = \rho - \rho_0, \quad \Delta l = l - l_0, \quad \Delta S = S - S_0 \quad (1)$$

$\rho_0$  - удельное сопротивление материала проволоки, Ом·мм<sup>2</sup>/м;  $l_0$  - начальная длина проволоки, м;  $S_0$  - площадь сечения проволоки, мм<sup>2</sup>.

Основной причиной изменения сопротивления таких проводников является изменение их длины. Это изменение активного сопротивления проводников  $R$  при их механической деформации лежит в основе работы тензорезисторов и носит название тензоэффекта. Характеристикой тензоэффекта материала является коэффициент относительной чувствительности  $k$ , определяемый как отношение изменения сопротивления к изменению длины проводника:

$$\frac{\Delta R}{R} = k \frac{\Delta l}{l}, \quad (2)$$

$\frac{\Delta R}{R}$  - относительное изменение сопротивления проводника;  $\frac{\Delta l}{l}$  - относительное изменение длины проводника (для нихрома  $k = 2$ , для константана  $k = 1,9 \div 2,2$ ).

Для повышения чувствительности проволочные датчики изготавливаются из тонкой проволоки ( $d = 0,02 \div 0,05 \text{ мм}$ ) с высоким удельным сопротивлением.

Проволочные датчики используются при изменении малых перемещений, деформаций, механических усилий, вибраций. Эти датчики чувствительны именно к деформации детали, на которую наклеены, поэтому с помощью тензодатчиков, наклеенных на испытываемую деталь или модель, можно установить допустимые пределы нагрузок (напряжений) на разные части модели. При измерении давлений тензодатчики могут быть

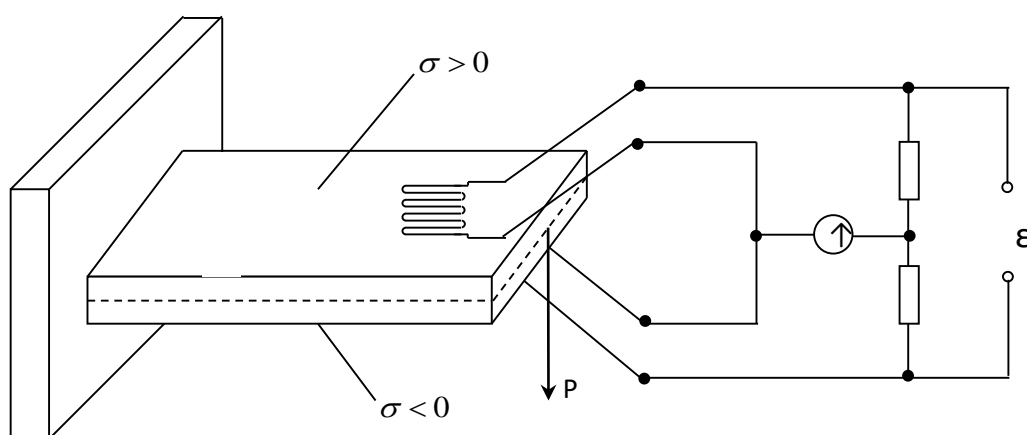


Рис. 2. Деталь исследуемой машины или механизма с размещенными на ней

установлены на стенках сосуда, давление в котором измеряется. На рис. 2 показан пример применения тензодатчиков. Тензодатчики наклеены на две стороны испытываемой детали – в данном случае это балка, заделанная одним концом в стенку и нагруженная на другом конце силой  $P$ . Под действием нагрузки балка изгибается, ее верхние слои растягиваются, а нижние сжимаются. При этом сопротивление тензодатчиков изменяется, так что мост, который включает тензодатчики, разбалансируется, и измерительный прибор в диагонали моста показывает наличие механической деформации.

#### Приборы и принадлежности.

1. Металлическая линейка с двумя наклеенными тензодатчиками, установленная на двух опорах.

2. Микрометр.
3. Измерительный мост.
4. Гальванометр.

Описание метода измерений и установки.

В работе используются пленочные тензодатчики из константановой проволоки с коэффициентом чувствительности  $k = 2$ , с базой  $D = 20 \text{ мм}$ , сопротивлением около  $100 \text{ Ом}$ , наклеенные на металлическую линейку. Сопротивление  $R$  тензодатчика изменяется при деформации из-за изгиба металлической линейки. К металлической линейке, оба конца которой свободно лежат на подставках, приложена сила  $P$  в середине линейки (рис. 3).

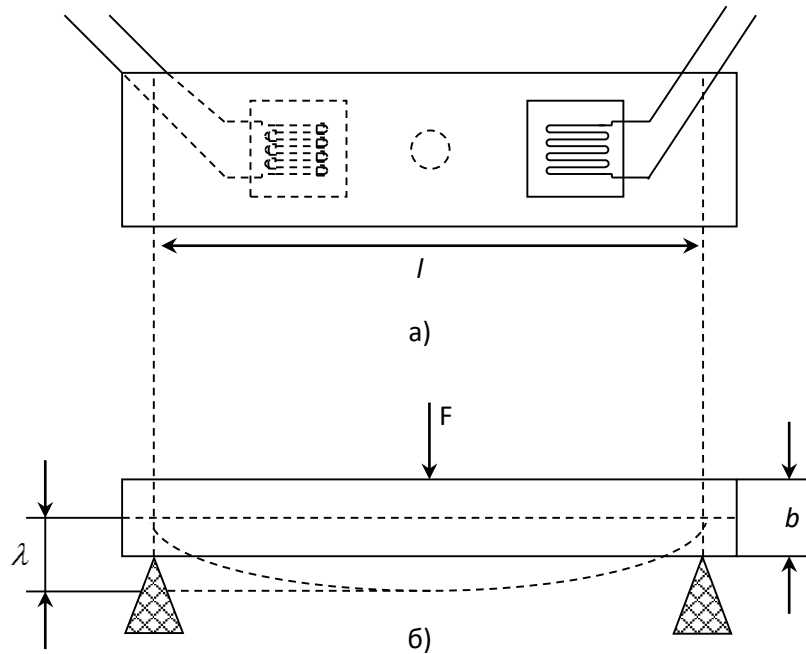


Рис. 3. Схема эксперимента.

а) вид сверху; б) вид сбоку;  $b=0,5 \text{ мм}$  – толщина линейки;

С помощью микрометра измеряется величина приложенной силы и измеряется стрела прогиба. Сопротивление измеряется с помощью измерительного моста.

На рабочий участок балки между опорами действует постоянный изгибающий момент, который вызывает равномерную деформацию рабочего участка длиной  $l$ . Можно показать, что эта деформация косвенно определяется по величине прогиба в середине линейки с помощью формулы:

$$\frac{\Delta l}{l} = 4\lambda \frac{b}{l^2}.$$

(3)

Сравнивая (2) и (3) можно определить, что с увеличением стрелы прогиба сопротивление тензодатчиков будет меняться пропорционально величине прогиба.

Порядок выполнения работы.

1. Подключить на вход измерительного моста один из тензодатчиков (например, верхний) и измерить его сопротивление при различных значениях стрелы прогиба, определяемой по микровинту.
2. Прodelать те же измерения с другим тензодатчиком.
3. Полученные данные обработать графически и определить величину  $k$ .

Контрольные вопросы.

1. Каков принцип работы тензодатчиков?
2. Где применяются тензодатчики?
3. Какова картина деформации при изгибе стержней (балок) под действием сил, приложенных нормально к оси стержня?

Литература.

1. Стрелков С. П. Механика. Изд. 3-е, М., Наука, 1975, сс 314 – 320, 282 – 288.
2. Сивухин Д. В. Общй курс физики. Т.1 Механика. М., Наука, 1974, сс 384 – 389, 400 – 404.

К теме 7:

**Лабораторная работа № 8**

**Биполярный транзистор**

Цель работы: исследование статических характеристик и параметров биполярного транзистора.

Введение.

Биполярный транзистор представляет собой полупроводниковый прибор, состоящий из трех областей с чередующимися типами электропроводимости (n-p-n или p-p-p), пригодный для усиления и преобразования электрических сигналов. Эти три области отличаются концентрациями донорных или акцепторных примесей и разделяются двумя электронно-дырочными переходами. Область транзистора, расположенная между двумя электронно-дырочными переходами и имеющая малую концентрацию примеси, называется базой. Область с высокой концентрацией примеси ( $a$ , следовательно, и основных носителей), назначением которой является инжекция (впрыскивание) носителей в базу, называется эмиттером. Область с таким же типом электропроводности, назначением которой является экстракция (собираение) носителей из базы, называется коллектором.

*Пока к транзистору не подключены источники питания, на его p-n переходах возникают энергетические барьеры и появляются контактные разности потенциалов.*

*Для управления потоками носителей через электронно-дырочные переходы транзистора к нему подключаются источники питания (и нагрузки).*

*В зависимости от полярности источников питания каждый из переходов может оказаться включенным либо в прямом, либо в обратном направлении. В результате возможны три режима работы транзистора:*

- 1) режим отсечки – оба электронно-дырочных перехода закрыты, при этом через транзистор идет сравнительно небольшой ток;*
  - 2) режим насыщения – оба электронно-дырочных перехода открыты;*
  - 3) активный режим – один из переходов транзистора открыт, другой закрыт.*
- В режиме отсечки и в режиме насыщения управление транзистором почти отсутствует. В активном режиме такое управление осуществляется наиболее эффективно, причем транзистор может выполнять функции активного элемента электрической схемы (усиление, генерирование, переключение).*

*Существуют три основные схемы включения транзистора:*

*с общей базой (ОБ);*

*с общим эмиттером (ОЭ);*

*с общим коллектором (ОК).*

*На рис. 1 эти варианты изображены для транзисторов n-p-n и p-n-p, соответственно.*

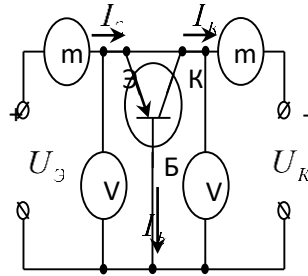
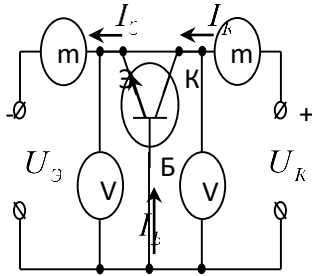
*Рассмотрим подробнее работу транзистора в активном режиме в схеме типа ОБ. При отсутствии напряжения в результате диффузии носителей на p-n переходах образуются контактные разности потенциалов  $\Delta\varphi_{ЭБ}$  и  $\Delta\varphi_{КБ}$  и соответствующие потенциальные барьеры (рис 2а). Эта система находится в состоянии термодинамического равновесия и характеризуется единым уровнем Ферми ( $F$ ). Напомним, что при комнатной температуре уровень Ферми в p-полупроводниках лежит выше потолка валентной зоны, а в n-полупроводниках – ниже дна зоны проводимости на несколько  $kT$ .*

*Внешние источники питания подключаются таким образом (рис. 2б), что на переход эмиттер-база подано прямое напряжение  $U_{ЭБ}$ , а на переход база-коллектор – обратное  $U_{КБ}$ , причем  $U_{КБ} > U_{ЭБ}$  (нормальное включение). При этом равновесие нарушается и уровень Ферми в различных частях транзистора смещаются относительно друг друга на величину  $eU_{ЭБ}$  и  $eU_{КБ}$ . Потенциальный барьер в эмиттерном переходе понижается до величины  $\Delta\varphi'_{ЭБ} = \Delta\varphi_{ЭБ} - U_{ЭБ}$  и основные носители из эмиттерной области переходят в базовую. Основные носители из коллекторной области не могут переходить в базу, так как потенциальный барьер в коллекторном переходе возрастает до величины  $\Delta\varphi'_{КБ} = \Delta\varphi_{КБ} + U_{КБ}$ . Однако неосновные носители из*

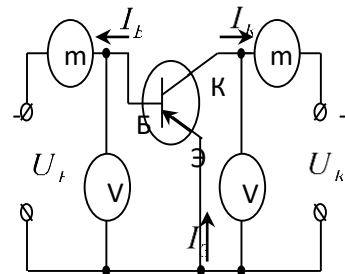
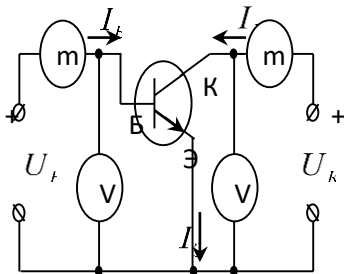
базы могут поступать в коллектор, так как знак коллекторного потенциала соответствует прямому направлению. Ширина базы выбирается малой –

n – p – n

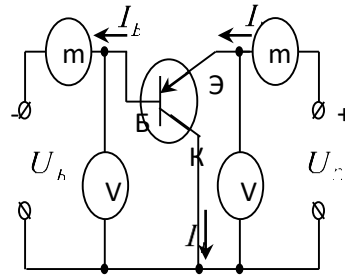
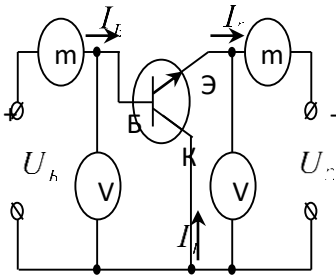
p – n – p



o



o



o

Рис. 1. Схемы включения биполярного транзистора.



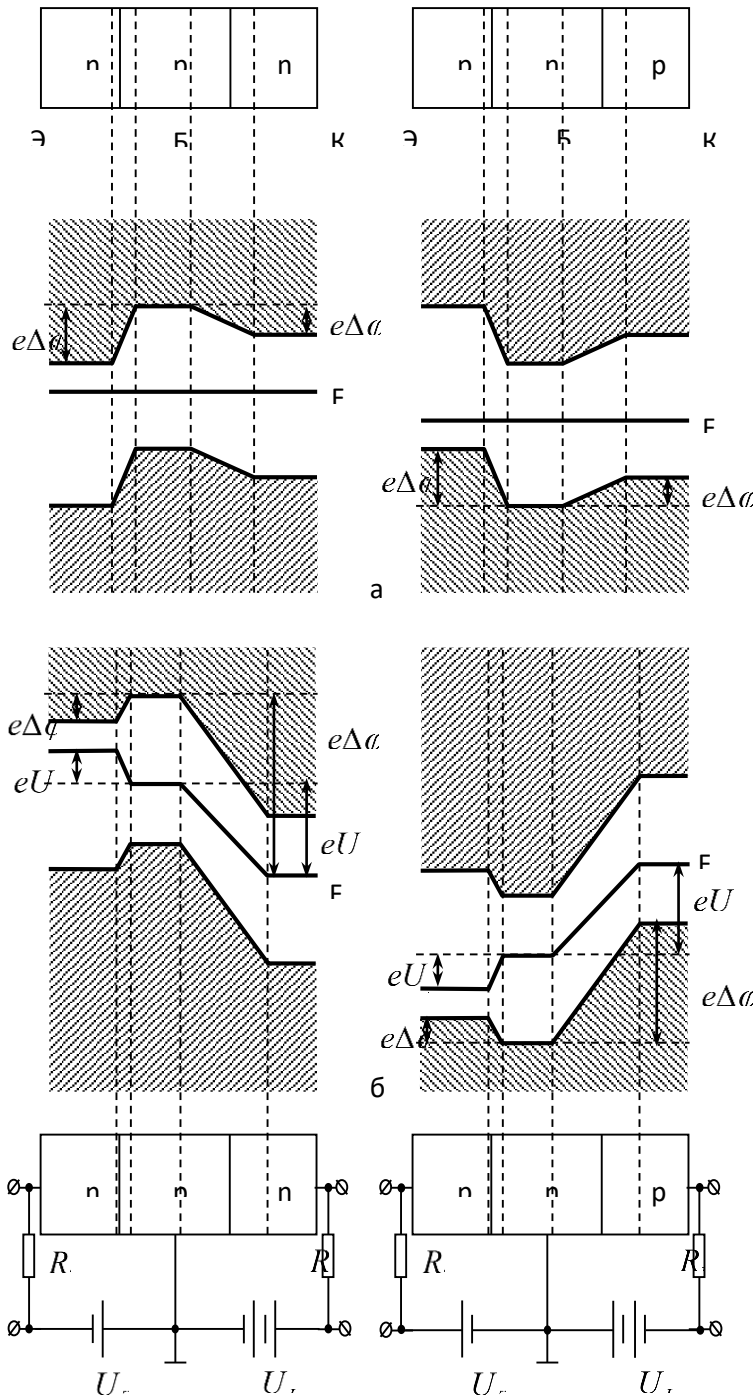


Рис. 2. Зонные диаграммы транзистора

такой, чтобы основные носители из эмиттера не успевали рекомбинировать в базе с ее основными носителями и достигали коллектора. Очевидно, что ток коллектора не превышает тока эмиттера, то есть усиления тока в данной схеме не происходит. Так как коллекторный переход включен в обратном (запорном) направлении, сопротивление его велико, что позволяет включить в цепь коллектора высокое нагрузочное сопротивление  $R_k$ , а, следовательно, снимать большое напряжение, величина которого сильно меняется при незначительном изменении электрического сигнала на эмиттерном

переходе (то есть на входе). Поэтому такое устройство будет работать как усилитель напряжения (и мощности).

Введем некоторые величины, определяющие распределение токов в транзисторе.

Коэффициент инжекции или эффективность эмиттера

$$\gamma = \frac{I_{\text{Э0}}}{I_{\text{Э}}}, \quad \gamma < 1, \quad (1)$$

определяющий долю инжектированных в базу основных носителей эмиттера  $I_{\text{Э0}}$  в общем токе эмиттера  $I_{\text{Э}}$ .

Основные носители, инжектированные эмиттером, вследствие рекомбинации не все доходят до коллектора. Чтобы отразить этот факт вводят коэффициент рекомбинации или коэффициент переноса

$$\alpha_{\text{П}} = \frac{I_{\text{К0}}}{I_{\text{Э0}}}, \quad \alpha_{\text{П}} < 1, \quad (2)$$

показывающий какая доля инжектированных в базу основных носителей эмиттера доходит до коллектора.

Ток коллектора обусловлен не только прохождением через коллекторный переход носителей, инжектированных эмиттером, но и движением неосновных носителей из коллектора в базу, для которых переход база-коллектор является прямым. Учитывая это, вводят эффективность коллектора

$$\alpha^* = \frac{I_{\text{К}}}{I_{\text{К0}}}, \quad \alpha^* < 1, \quad (3)$$

то есть коэффициент, показывающий во сколько раз ток коллектора  $I_{\text{К}}$  возрастает из-за наличия в токе коллектора составляющей  $I_{\text{К0}}$ , зависящей от тока эмиттера.

Коэффициент усиления эмиттерного тока или коэффициент передачи

$$\alpha = \frac{I_K}{I_{\text{Э}}}, \alpha < 1 \quad (4)$$

показывает, во сколько раз ток эмиттера превышает ток коллектора. Легко видеть, что

$$\alpha = \gamma \alpha_{\text{п}} \alpha^* \quad (5)$$

Величина  $(1-\gamma) = 1 - \frac{I_{\text{Э0}}}{I_{\text{Э}}}$  характеризует долю эмиттерного тока, переносимую основными носителями базы.

Величина  $\gamma(1-\alpha_{\text{п}}) = 1 - \frac{I_{\text{Э0}} - I_{\text{К0}}}{I_{\text{Э}}}$  характеризует часть основных носителей эмиттера, рекомбинирующих в базе. Ток  $I_{\text{КН}}$  - часть молекулярного тока, обусловленная переходом неосновных носителей коллектора в базу. Диаграмма, поясняющая распределение токов в транзисторе, представлена на рис. 3.

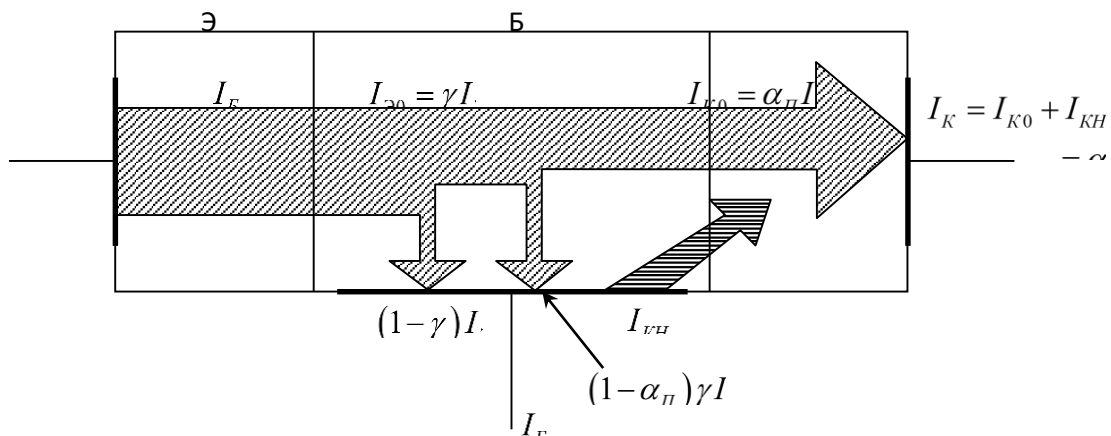


Рис. 3. Распределение токов в транзисторе типа р – п – р.

Из рис. 1 видно, что при любом включении транзистор можно представить четырехполюсником (рис. 4), у которого имеются две входные и две выходные клеммы. Напряжения и токи во входной и выходной цепях обозначаются  $U_1, I_1, U_2, I_2$ , соответственно.

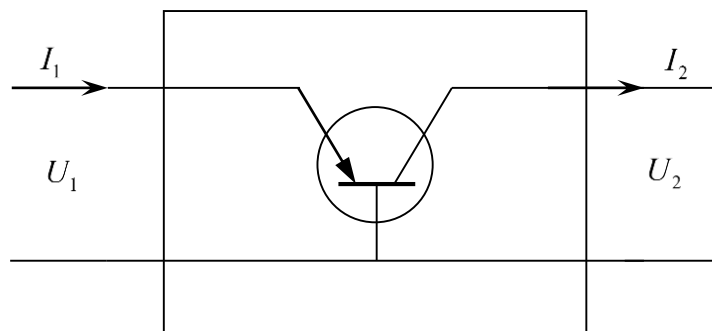


Рис. 4. Транзистор как четырехполюсник

Зависимости между входными и выходными токами и напряжениями принято представлять четырьмя семействами характеристик:

семейство входных характеристик

$$U_1 = f_1(I_1) \text{ при } U_2 = \text{const};$$

семейство характеристик обратной связи по напряжению

$$U_1 = f_2(U_2) \text{ при } I_1 = \text{const};$$

семейство характеристик передачи тока

$$I_2 = \varphi_1(I_1) \text{ при } U_2 = \text{const};$$

семейство выходных характеристик

$$I_2 = \varphi_2(U_2) \text{ при } I_1 = \text{const};$$

Характеристики изображаются обычно в единой системе координат (рис. 5-6).

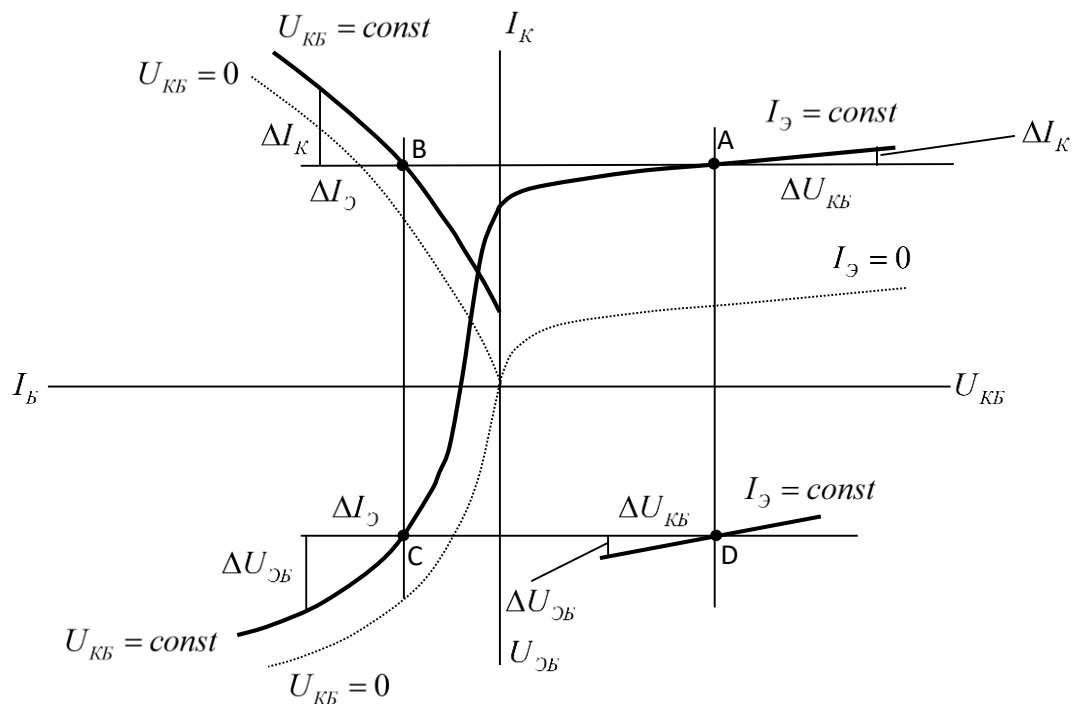


Рис. 5. Статические характеристики транзистора в схеме ОБ

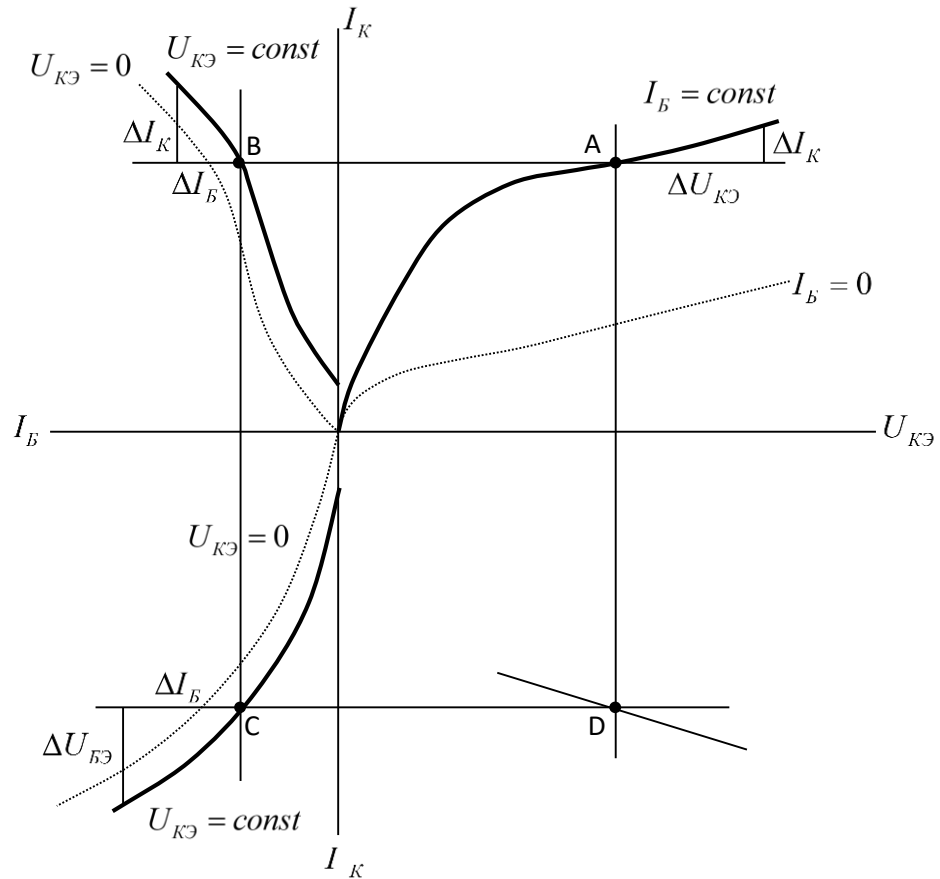


Рис. 6. Статические характеристики транзистора в схеме ОЭ.

В первом квадранте представлено семейство выходных характеристик. Каждая кривая соответствует определенному значению входного тока  $I_1$ . Во втором квадранте представлено семейство характеристик передачи тока транзистора, фиксированным параметром является выходное напряжение  $U_2$ . В третьем квадранте изображаются входные характеристики. Каждая кривая соответствует определенному значению выходного напряжения  $U_2$ . В четвертом квадранте изображены характеристики обратной связи по напряжению при определенном значении входного тока  $I_1$ . На рис. 5-6 каждое семейство характеристик представлено двумя кривыми. Пунктирная соответствует нулевому значению соответствующего параметра, сплошная линия – произвольному неравному нулю значению параметра при нормальном включении транзистора. Все возможные виды характеристик транзистора при различных схемах включения показаны в таблице.

Таблица. Характеристики транзистора.

Схема включения	Входные и выходные токи и напряжения	Виды характеристик			
		Входные	Обратной связи	Передачи тока	Выходные
ОБ	$I_1 = I_{\text{Э}}$ $I_2 = I_{\text{К}}$ $U_1 = U_{\text{ЭБ}}$ $U_2 = U_{\text{КБ}}$	$U_{\text{ЭБ}} = f(I_{\text{Э}})$ $U_{\text{КБ}} = \text{const}$	$U_{\text{ЭБ}} = f(U_{\text{КБ}})$ $I_{\text{Э}} = \text{const}$	$I_{\text{К}} = \varphi(I_{\text{Э}})$ $U_{\text{КБ}} = \text{const}$	$I_{\text{К}} = \varphi(U_{\text{КБ}})$ $I_{\text{Э}} = \text{const}$
ОЭ	$I_1 = I_{\text{Б}}$ $I_2 = I_{\text{К}}$ $U_1 = U_{\text{БЭ}}$ $U_2 = U_{\text{КЭ}}$	$U_{\text{БЭ}} = f(I_{\text{Э}})$ $U_{\text{КЭ}} = \text{const}$	$U_{\text{БЭ}} = f(U_{\text{КЭ}})$ $I_{\text{Б}} = \text{const}$	$I_{\text{К}} = \varphi(I_{\text{Б}})$ $U_{\text{КЭ}} = \text{const}$	$I_{\text{К}} = \varphi(U_{\text{КЭ}})$ $I_{\text{Б}} = \text{const}$
ОК	$I_1 = I_{\text{Б}}$ $I_2 = I_{\text{Э}}$ $U_1 = U_{\text{БК}}$ $U_2 = U_{\text{ЭК}}$	$U_{\text{БК}} = f(I_{\text{Э}})$ $U_{\text{ЭК}} = \text{const}$	$U_{\text{БК}} = f(U_{\text{ЭК}})$ $I_{\text{Б}} = \text{const}$	$I_{\text{Э}} = \varphi(I_{\text{Б}})$ $U_{\text{ЭК}} = \text{const}$	$I_{\text{Э}} = \varphi(U_{\text{ЭК}})$ $I_{\text{Б}} = \text{const}$

Совокупность статических характеристик содержит полную информацию о свойствах транзистора при работе в цепи без нагрузки. Характеристики, полученные в цепи с нагрузками, называются динамическими. Краткую информацию о свойствах транзистора можно дать, указав набор некоторых величин, называемых статическими параметрами.

а) Выходная проводимость

$$Y = \frac{\Delta I_2}{\Delta U_2}, \quad \text{при } I_1 = \text{const}$$

отношение приращения выходного тока  $\Delta I_2$  к вызвавшему его приращению выходного напряжения  $\Delta U_2$  при постоянном значении входного тока  $I_1$ .

б) Коэффициент усиления тока

$$\alpha = \frac{\Delta I_2}{\Delta I_1}, \text{ при } U_2 = \text{const}$$

отношение приращения выходного тока  $\Delta I_2$  к вызвавшему его приращению входного тока  $\Delta I_1$  при постоянном значении выходного напряжения  $U_2$ .

в) Входное сопротивление

$$r = \frac{\Delta U_1}{\Delta I_1}, \text{ при } U_2 = \text{const}$$

отношение приращения входного напряжения  $\Delta U_1$  к вызвавшему его приращению входного тока  $\Delta I_1$  при постоянном значении выходного напряжения  $U_2$ .

г) Коэффициент обратной связи по напряжению

$$\frac{1}{\mu_{12}} = -\frac{\Delta U_1}{\Delta U_2}, \text{ при } I_1 = \text{const}$$

отношение приращения входного напряжения  $\Delta U_1$  к приращению выходного напряжения  $\Delta U_2$  при постоянном токе входной цепи  $I_1$ .

Параметры транзистора можно определить по статическим характеристикам в заданной рабочей точке (рис. 5-6). Рабочая точка выбирается по выходной характеристике с учетом реальной нагрузки транзистора. Выбирая некоторую рабочую точку  $A$  на выходной характеристике, задают таким образом  $I_2$  и  $U_2$ . Соответствующие точки на других характеристиках можно найти, проведя через точку  $A$  линии, параллельные координатным осям. Построив в окрестностях этих точек ( $A, B, C, D$ ) характеристические треугольники, можно определить необходимые параметры.

Приборы и принадлежности.

1. Источники питания типа Б5-30 (ГОСТ 427-75) – 2 шт.;
2. Вольтметры типа В7-27 (ГОСТ 427-60) – 2 шт.;
3. Миллиамперметры типа В7-22А (ГОСТ 427-60) – 2 шт.;
4. Панель для подключения исследуемого транзистора.

#### Выполнение работы

1. Получив допуск к выполнению работы, заполнить карточку задание.
2. Собрать цепь для выполнения работы, подключив требуемые источники питания и измерительные приборы.
3. Выставить минимальные значения на регуляторах э.д.с. источников и максимальные пределы измерительных приборов.
4. Заготовить необходимые таблицы.
5. Включить источники в сеть.
6. Снять требуемые характеристики.
7. Определить параметры транзистора.

#### Внимание!

При работе с транзистором категорически запрещается превышать величину предельных токов и напряжений, указанных в паспорте транзистора.

#### Результаты работы

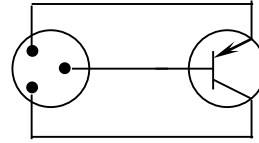
1. Таблицы результатов наблюдений.
2. Графики статических характеристик транзистора.
3. Вычисленные статические параметры транзистора.

#### Карточка – задание.

#### Паспортные данные транзистора.



Вид транзистора: МП-26Б р – n – р.



Расположение и маркировка выводов:

Основное назначение: для работы в усилителях, генераторах, и переключающих схемах.

Оформление: корпус металлический, герметичный с гибкими выводами.

Предельные эксплуатационные данные:

$$I_{K \text{ макс}} = 50 \text{ мА}$$

$$R_B \leq 200 \text{ Ом}$$

$$I_{Э \text{ макс}} = 50 \text{ мА}$$

$$T_{\text{окр}} = (-60, +70) ^\circ \text{C}$$

$$U_{КБ} = 20 \text{ В}$$

$$P = 200 \text{ мВт}$$

Схема включения: ОБ.

Вид характеристики	Аналитическое выражение	Фиксированные величины токов и напряжений	Параметры
Входные	$U_{ЭБ} = f(I_{Э})$	1) $U_{КБ} =$ 2) $U_{КБ} =$	R

		3) $U_{KB} =$	
Обратной связи	$U_{ЭБ} = f(U_{KB})$	1) $I_{Э} =$ 2) $I_{Э} =$ 3) $I_{Э} =$	$\mu$
Передачи тока	$I_K = \varphi(I_{Э})$	1) $U_{KB} =$ 2) $U_{KB} =$ 3) $U_{KB} =$	$\alpha$
Выходные	$I_K = \varphi(U_{KB})$	1) $I_{Э} =$ 2) $I_{Э} =$ 3) $I_{Э} =$	$\gamma$

### **Лабораторная работа № 17**

#### **Резонанс в электрическом колебательном контуре.**

Цель работы: исследовать резонансные характеристики электрических контуров, содержащих  $R$ ,  $L$ ,  $S$  и возбуждаемых источником переменной гармонической ЭДС  $\mathcal{E}$ .

#### Введение.

Резонансом называется [1] резкое возрастание амплитуды установившихся вынужденных колебаний, наступающее при приближении частоты  $\omega$  гармонического внешнего воздействия к частоте  $\omega_0$  одного из нормальных колебаний, свойственных данной колебательной системе.

Задача о резонансе приобретает наиболее простой вид, если выполняются два условия:

- 1) внешнее возбуждение не изменяет характеристик колебательной системы;
- 2) амплитуда частоты и фаза внешнего возбуждения не зависят от состояния колебательной системы.

Если хотя бы одно из этих условий не выполняется, то вместо сравнительно простой задачи о вынужденных колебаниях приходится иметь дело с более сложной задачей о связанных колебаниях двух систем.

В электрических цепях встречаются соединения активных сопротивлений  $R$ , индуктивностей  $L$ , емкостей  $C$ , источников переменных напряжений  $\varepsilon$ , элементарными структурными единицами которых являются соединения. Схемы электрических резонансных контуров: а) – последовательный, б) – параллельный контур.

Схемы а) и б) отличаются способом подключения реактивных элементов  $L$  и  $C$  к источнику переменного напряжения. В схеме 1б возможны варианты расположения сопротивления  $R$ , а в реальных контурах могут вообще отсутствовать резисторы, и эквивалентная величина  $R$  учитывает сопротивление соединительных проводов, утечки конденсатора и обмотки катушки индуктивности.

При использовании пассивных элементов  $R$ ,  $L$ ,  $C$  характеристики которых не зависят от величины тока, напряжения и частоты, условие 1) выполняется автоматически. Для выполнения условия 2) необходимо, чтобы в схеме 1а источник работал в режиме генератора напряжения, т.е. его внутреннее сопротивление  $r$  должно быть пренебрежимо мало по сравнению с сопротивлением внешней цепи  $R$  ( $r \ll R$ ). В схеме 1б необходимо использовать генератор тока ( $r \gg R$ ).

В последовательной электрической цепи (рис. 1а) при  $r \ll R$  мгновенные значения тока  $I$  и ЭДС  $\varepsilon$  связаны, как известно (см. напр. (2)), законом Ома:

$$I = \frac{\varepsilon}{Z} \quad (1)$$

где 
$$Z = z \cdot e^{i\varphi} = \sqrt{R^2 + \left(\omega L - \frac{1}{\omega C}\right)^2} \cdot e^{i\varphi}, \quad (2)$$

$$\varphi = \operatorname{arctg} \frac{\omega L - \frac{1}{\omega C}}{R} \quad (3)$$

( $Z$  – комплексное, или полное, сопротивление,  $z$  – его модуль,  $\varphi$  – аргумент,  $\omega = 2\pi f$  – круговая частота).

Если  $\varepsilon = \varepsilon_m e^{i\omega t}$ , то

$$I = \frac{\varepsilon_m}{\sqrt{R^2 + \left(\omega L - \frac{1}{\omega C}\right)^2}} \cdot e^{i(\omega t - \varphi)} \quad (4)$$

- ток отличается по фазе от ЭДС на  $-\varphi$ .

Амплитудные значения тока и ЭДС связаны, таким образом, формулой

$$I_m = \frac{\varepsilon_m}{\sqrt{R^2 + \left(\omega L - \frac{1}{\omega C}\right)^2}} \quad (5)$$

Легко видеть, что модуль и аргумент комплексного сопротивления, а также амплитуда установившегося переменного тока зависят от частоты переменной ЭДС.

Для идеального контура ( $R=0$ ) существует такая частота  $\omega_0$ , при которой реактивное сопротивление обращается в ноль ( $\omega L - \frac{1}{\omega C} = 0$ ):

$$\omega_0 = \sqrt{\frac{1}{LC}} \quad (6)$$

(формула Томсона). Эта частота называется собственной частотой контура. При  $\omega \rightarrow \omega_0$   $z \rightarrow 0$ ,  $\varphi \rightarrow 0$ . Если  $R \neq 0$ , то  $z \rightarrow R$  и это значение модуля полного сопротивления является минимально возможным. Из формулы (5) следует, что при

$\omega \approx \omega_0$  амплитуда тока  $I_m$  достигает максимальной величины  $I_m \approx \frac{\varepsilon_m}{R}$ .

$$\text{При } \omega \rightarrow 0 \quad \frac{1}{\omega C} \gg \omega L, \quad z \rightarrow \infty, \quad \varphi \rightarrow -\frac{\pi}{2}, \quad I_m \rightarrow 0.$$

$$\text{При } \omega \rightarrow \infty \quad \omega L \gg \frac{1}{\omega C}, \quad z \rightarrow \infty, \quad \varphi \rightarrow +\frac{\pi}{2}, \quad I_m \rightarrow 0.$$

Графики зависимостей  $I_m(\omega)$  и  $\varphi(\omega)$ , - типичные для любого резонансного опыта. При приближении частоты возбуждения  $\omega$  к частоте собственных колебаний  $\omega_0$  амплитуда колебаний возрастает (при отсутствии затухания амплитуда вынужденных колебаний может стать бесконечно большой). Разность фаз между колебаниями тока и ЭДС проходит через ноль при совпадении частоты  $\omega$  с собственной частотой  $\omega_0$ .

Резонанс в электрических цепях можно наблюдать с помощью схем. Резонансные кривые и кривые дисперсии можно построить при различных величинах затухания.

В момент совпадения частоты ЭДС с собственной частотой контура вольтметры  $V_L$  и  $V_C$ , измеряющие напряжение на катушке индуктивности и конденсаторе соответственно, будут давать отсчеты, значительно превышающие величину ЭДС, возбуждающей контур. Вольтметр  $V_R$  в момент резонанса покажет величину, равную ЭДС, то есть то же, что вольтметр  $V_\varepsilon$ .

Амперметры  $A_L$  и  $A_C$  в момент резонанса показывают токи, значительно превышающие ток, вырабатываемый источником тока. Отсчеты амперметров  $A_C$  и  $A_R$  при резонансе примерно совпадают.

Ввиду указанных особенностей резонанс в последовательном контуре называют резонансом напряжений, а в параллельном контуре – резонансом токов.

Важнейшей характеристикой любой резонансной системы является добротность, под которой понимают умноженное на  $2\pi$  отношение энергии, запасенной в системе, к энергии, рассеиваемой за период колебания:

$$Q = 2\pi \frac{W_{\text{зан}}}{W_{\text{расс.заT}}} \quad (7)$$

Если ввести в рассмотрение среднюю рассеиваемую мощность

$$\bar{P}_{\text{расс.}} = \frac{W_{\text{расс.заT}}}{T} = W_{\text{расс.заT}} \cdot f = W_{\text{расс.заT}} \cdot \frac{\omega_0}{2\pi},$$

то формулу (7) можно переписать в виде:

$$Q = \omega_0 \frac{W_{\text{зан.}}}{\bar{P}_{\text{расс.}}} \quad (8)$$

где  $\omega_0$  - резонансная частота.

Добротность можно экспериментально определить по ширине резонансной кривой.

Резонансная кривая строится в координатах квадрат амплитуды – частота (т.е. поглощаемая мощность – частота). Ширина резонансной кривой определяется как разность значений частоты выше и ниже от резонансной, при которых мощность колебаний уменьшается в два раза по сравнению с резонансным значением, принятым за единицу.

Если нормированная резонансная кривая снята в координатах амплитуда-

частота, то ширину ее нужно измерять на уровне  $0.7 \left( \frac{\sqrt{2}}{2} \right)$  от резонансного значения.

Добротность электрического контура определяется соотношением между его активным сопротивлением, частотой и одной из величин  $L$  или  $C$ :

$$Q \approx \frac{\omega_0 L}{R} = \frac{1}{\omega_0 RC} \quad (10)$$

При резонансе отношение отсчетов вольтметров  $V_L$ ,  $V_C$  к  $V_R$  в схеме рис. 3а и амперметров  $A_L$ ,  $A_C$  к  $A_R$  в схеме рис. 3б приблизительно равно  $Q$ .

Явление электрического резонанса широко используется в разнообразных радиотехнических устройствах. Так, резонанс напряжений используется в генераторах, частотомерах, анализаторах спектра. Резонанс токов находит применение в усилителях, стабилизаторах.

### Приборы и принадлежности.

1. Низкочастотный генератор.
2. Вольтметр переменного тока.
3. Двухкоординатный самописец.
4. Магазин сопротивлений.
5. Набор конденсаторов и катушек индуктивности.

### Описание экспериментальной установки.

Используемый в работе генератор типа ГЗ-104 позволяет получать синусоидальное напряжение в диапазоне частот  $20 \div 40000$  Гц, регулируемое по амплитуде в пределах  $0 \div 3$  В при выходном сопротивлении 5 Ом и в пределах 0-30 В при выходном сопротивлении 600 Ом. Органы управления генератора расположены на его передней и задней панелях. Ниже описаны назначение и порядок использования тех органов, которые нужны для выполнения данной лабораторной работы. В левой верхней части передней панели расположена шкала генерируемых частот, состоящая из двух дисков. Для грубой установки частоты служит внутренний диск, оцифрованный подекадно. Точная установка частоты производится по внешней шкале, оцифрованной в пределах одной декады. Один оборот внешней шкалы соответствует повороту грубой шкалы на одну декаду. Градуировка внешней шкалы произведена в герцах. Цифра, установленная против визира на внешней шкале, умножается на число, указанное на внутренней шкале, лежащее в поле визира. Это число кратно  $10^n$ , где  $n=0,1,2,3$ .

Перестройка частоты может осуществляться вручную с помощью ручки «частота Hz» или с помощью электродвигателя при нажатии кнопочного переключателя «авт.-ручн.» в положение «авт.». Скорость развертки по частоте регулируется ступенчато с помощью кнопочного переключателя «развертка в тп».

В правой верхней части передней панели расположен вольтметр, измеряющий выходное напряжение генератора при работе с выходом II или напряжение на входе аттенюатора при работе с выходом I. Аттенюатор представляет собой набор резисторов для ступенчатого регулирования (через 10 дБ) напряжения на выходном гнезде «выход I». На задней стенке генератора расположены гнезда «X развертки» и «перо» для подключения двухкоординатного самописца и управления работой его пера.

Вольтметр переменного тока типа В7-26 снабжен переключателем пределов измерения от 0.3 до 300 В. На задней стенке прибора расположены клеммы для подключения самописца, соединенные с клеммами измерительного прибора.

В качестве двухкоординатного самописца использован графопостроитель типа Н306. На вход X самописца подается напряжение с гнезда «X развертки» генератора, пропорциональное углу поворота шкалы частот от 0 В при установке шкалы на отметку «20 Hz» до 7,5 В при установке шкалы на отметку «40000 Hz», что обеспечивает отклонение пера вдоль оси X на 30 см, если используется усилитель с масштабом регистрации 0.25 В/см.

На вход Y самописца подается напряжение с клемм вольтметра переменного тока. Максимальное отклонение пера вдоль оси Y составляет 20 см.

На лицевой панели графопостроителя расположены органы управления:

Кнопки «сеть» - для включения прибора в сеть;

«перо» - для опускания пера на диаграмму;

«диагр.» - для закрепления диаграммной бумаги на столе прибора электрическим способом;

«Вкл.», «X», «Y» - выключатели каналов регистрации;

Ручки и для установки нуля по осям X и Y соответственно.

Масштаб регистрации выбирается нажатием соответствующих кнопок на сменных блоках усилителей каналов X и Y.

Для управления работой пера графопостроителя в режиме автоматической развертки частоты генератора генератор и самописец связаны еще одним кабелем, который соединяет разъемы «перо» на задней стенке генератора и задней стенке самописца.

Подготовка аппаратуры к работе.

1. Органы управления генератора поставить в положения: шкала частот с помощью ручки «частота Hz» - в положение «20»; шкала расстройки частот с помощью ручки «расстройка Hz» - в положение «0» ручка «рег.вых. I, II» - крайнее левое положение; все кнопки отжаты.
2. Включить генератор в сеть и прогреть в течение 5-10 мин.
3. Органы управления графопостроителя поставить в положения: кнопки «смещение ст» по каналам X и Y – нажаты кнопки «0»; все остальные кнопки отжаты.
4. Органы управления вольтметра В7-26 поставить в положения:
  - переключатель рода работ – в положение «U»;
  - переключатель пределов – в положение «3V».
5. Включить графопостроитель и вольтметр в сеть, прогреть в течение 5 мин.
6. Уложить на рабочий стол графопостроителя диаграммную бумагу и закрепить ее нажатием кнопки «диагр.». Установочные риски на столе и диаграмме должны совпадать, а если вы пользуетесь нестандартной бумагой, то поставьте такие риски сами.
7. Ручками и установить перо в исходное положение – в левый верхний угол диаграммы.

**Внимание!**

**Успех работы и сохранность сложных и ценных приборов зависят от вашей сосредоточенности и аккуратности при выполнении всех настроек и переключений.**

Порядок выполнения работы

(резонанс напряжений)

1. Из предложенного набора L и C выбрать такую пару, чтобы резонансная частота, рассчитанная по формуле 6, равнялась примерно 1-2 кГц. Такой выбор резонансной частоты определяется тем, что шкала частот генератора ГЗ-104 логарифмическая, и при записи спектра на миллиметровку частоты 1-2 кГц попадают примерно на середину рабочего поля диаграммы.
2. Собрать схему рис.5 с выбранными L и C. Установить с помощью магазина сопротивлений величину  $R_1$  порядка нескольких сотен Ом.
3. Установить минимальное значение выходного сопротивления генератора, нажав кнопку «5Ω».



4. Ручкой «рег.вых. I, II» установить амплитуду колебаний генератора  $\sim 2$  В (по верхней шкале измерительного прибора).
5. Установить масштаб регистрации спектра на диаграмме, нажав кнопки «0,25 В/см» по каналу X и «2,5 мВ/см» по каналу Y.
6. Включить каналы регистрации, нажав кнопки «ВКЛ. XY» графопостроителя.
7. Вращая ручку «частота Hz» в пределах перестройки частоты генератора, убедиться в наличии резонанса и в том, что резонансная кривая будет регистрироваться в удобном масштабе. (При установленных режимах генерации и усиления максимум резонансной кривой должен наблюдаться при значении координаты Y примерно 15 см.
8. Вернуть ручку «частота Hz» в исходное положение (20 Hz). Соединить кабелем разъемы «перо» на задних стенках генератора и графопостроителя.
9. Нажать кнопку «развертка в тит I» и кнопку «развертка авт.». После этого шкала генератора должна начать вращение, линейка графопостроителя будет смещаться вправо, и за время 1 мин. перо графопостроителя выпишет резонансную кривую. Когда шкала достигнет предельной отметки 40 кГц, линейка графопостроителя автоматически вернется в исходное положение. Шкала генератора будет продолжать вращаться в прежнем направлении, и ее можно остановить нажатием кнопки «ручн.» незадолго до того, как визир окажется вблизи исходного положения 20 Hz.
10. Установить другое значение сопротивления контура (например,  $R=0,5R_1$ ), нажать кнопку «авт.» и записать резонансную кривую для данного значения R.
11. Установить новое значение сопротивления (например,  $R=2R_1$ ) и записать третью резонансную кривую. Около полученных кривых отметить карандашом значения R.
12. Отжав кнопку «диагр.» снять миллиметровку со стола графопостроителя и отметить карандашом максимумы резонансных кривых и ширину на уровне 0,7 от максимума (см. с.5). Закрепить на рабочем столе графопостроителя диаграмму в прежнем положении.
13. Отключив разъем «перо» на задней панели графопостроителя, поставить перо с помощью ручек «частота Hz» и  $\cdot$  в отмеченные точки резонансных кривых и снять отсчет частоты по шкале генератора. По этим отсчетам определить значения резонансной частоты  $f_0$  и ширину резонансных кривых  $\Delta f$  в масштабе частот. Результаты записать в таблицу: (см. стр. 8).
14. Выключить приборы из сети, вернуть все органы в исходные положения.
15. Определите значения добротности испытанных контуров с различными значениями R по формулам 9, 10. Результаты также запишите в таблицу.

Таблица            Характеристики резонанса в последовательном контуре.

№	R, Ом	$f_0$ , Гц	$\Delta f = f_s - f_n$ , Гц	$Q = \frac{f_0}{\Delta f}$	$Q = \frac{1}{2\pi f_0 RC}$	$Q = \frac{2\pi f_0 L}{R}$
1						
2						
3						

Результаты работы

1. Диаграммная бумага с обработанными записями резонансных кривых.
2. Таблица результатов измерений и расчетов.

Литература

1. Физический энциклопедический словарь. Т.4. М., «Советская энциклопедия», 1965, с.395-397.
2. Закон Ома для переменного тока. Лабораторная работа №16. Калининград, 1978.
3. Справочник по теоретическим основам радиоэлектроники, т.2. М., «Энергия», 1977, с.225-226.

Контрольные вопросы

1. Чему равно входное сопротивление последовательного колебательного контура на резонансной частоте и на частотах, далеких от нее?
2. Что такое резонансная кривая и кривая дисперсии?
3. Что можно сказать при фазовых соотношениях при резонансе?

К теме 9:

**Лабораторная работа №12****Баллистический метод измерения магнитного поля.**

Цель работы: ознакомиться с баллистическим методом измерения магнитного поля, изучить характер изменения напряжённости магнитного поля вдоль оси соленоида, выяснить зависимость напряжённости магнитного поля от тока в центре соленоида.

Введение

Напряжённость магнитного поля ( $H$ ) соленоида на его оси  $OA$  (рис.1) определяется формулой (СИ):

$$H = 0,5In(\cos \alpha_2 - \cos \alpha_1), \quad (1)$$

где  $I$  - сила тока,  $n$  - число витков на единицу длины обмотки,  $\alpha_1$  и  $\alpha_2$  - углы между осью соленоида и радиус-векторами, проведёнными из рассматриваемой точки к концам соленоида.

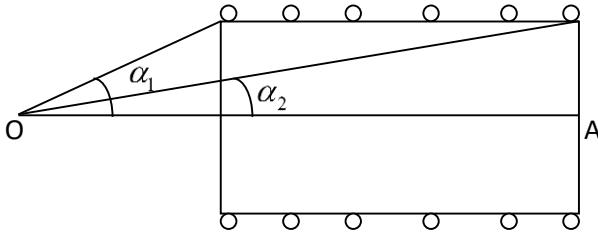


Рис. 1. К расчету магнитного поля соленоида

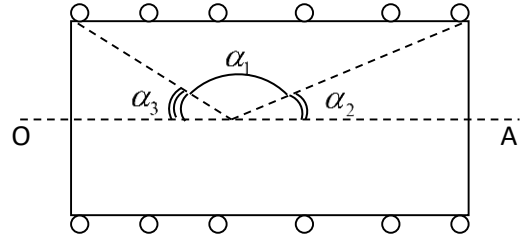


Рис. 2. То же, что и на рис. 1 (точка лежит внутри соленоида)

Если точка наблюдения лежит внутри соленоида (рис. 2), то угол  $\alpha_1$  тупой, и формула (1) примет вид:

$$H = 0,5In(\cos \alpha_2 + \cos \alpha_3) \quad (2)$$

В центре соленоида, длина которого много больше его радиуса,

$$H = In_{\text{м.к.}} \cos \alpha_2 = \cos \alpha_3 \approx 1, \quad (3)$$

а на его концах  $H = 0,5In$ .

Вектор напряжённости магнитного поля направлен вдоль оси соленоида и связан с направлением тока правилом правого винта.

При многослойной обмотке соленоида результирующее магнитное поле в точках наблюдения является результатом наложения полей отдельных слоёв, каждое из которых рассчитывается по формуле (1). Потому качественно поле многослойного соленоида имеет такой же характер, как и поле однослойного.

Приборы: баллистический гальванометр, амперметр на 1 А, реостат на 30 Ом, выпрямитель, соленоид многослойный, нормальная катушка, шестиполосный переключатель тока, коммутатор, ключ.

Описание экспериментальной установки

Определение напряжённости магнитного поля в соленоиде производится баллистическим методом. Установка состоит из следующих составных частей (рис.3):

1. Баллистический гальванометр Г магнитоэлектрической системы с универсальным шунтом. Угол поворота рамки гальванометра пропорционален прошедшему через неё количеству электричества, если время протекания заряда мало по сравнению с периодом колебаний рамки:

$$\varphi = \frac{1}{A} \cdot q,$$

где А - постоянная гальванометра.

Питание осветительной лампочки гальванометра осуществляется от отдельного источника, не показанного на рис. 3

2. Многослойный соленоид (С), напряжённость магнитного поля которого подлежит измерению. Он расположен на подставке со шкалой, имеет 12500 витков на метр длины ( $n$ ). Его диаметр  $d = 38,0$  мм, длина  $l = 18,5$  см. Внутри соленоида находится подвижная катушка (К), которая называется измерительной катушкой. Её обмотка электрически не связана с соленоидом, а соединяется непосредственно с гальванометром. Она содержит 500 витков ( $N_{\text{изм}}$ ). Площадь сечения каждого витка  $S_{\text{изм}} = 250 \text{ мм}^2$ .
3. Нормальная катушка (Н). Она представляет собой длинный однослойный воздушный соленоид, у которого отношение длины к диаметру  $l/d \approx 20$ ,  $n_n = 3600$  витков на метр длины. На средней части нормальной катушки намотана вторичная однослойная обмотка ( $k_n$ ), называемая измерительной катушкой. Она имеет 1220 витков ( $N_{\text{изм. н}}$ ), сечение витка  $S_{\text{изм. н}} = 380 \text{ мм}^2$ . Катушка  $k_n$  тоже соединяется с гальванометром. Магнитное поле в средней части нормальной катушки рассчитывается очень просто. Это поле служит эталоном для градуировки баллистической установки.
4. Переключатель П1 служит для подключения к источнику постоянного тока (выпрямитель В) либо соленоида, либо нормальной катушки.
5. Коммутатор П2 служит для изменения направления (коммутации) тока в соленоиде или в нормальной катушке.
6. Ключ П3 предназначен для шунтирования гальванометра Г, например, в те моменты, когда нужно прекратить колебания подвижной рамки.

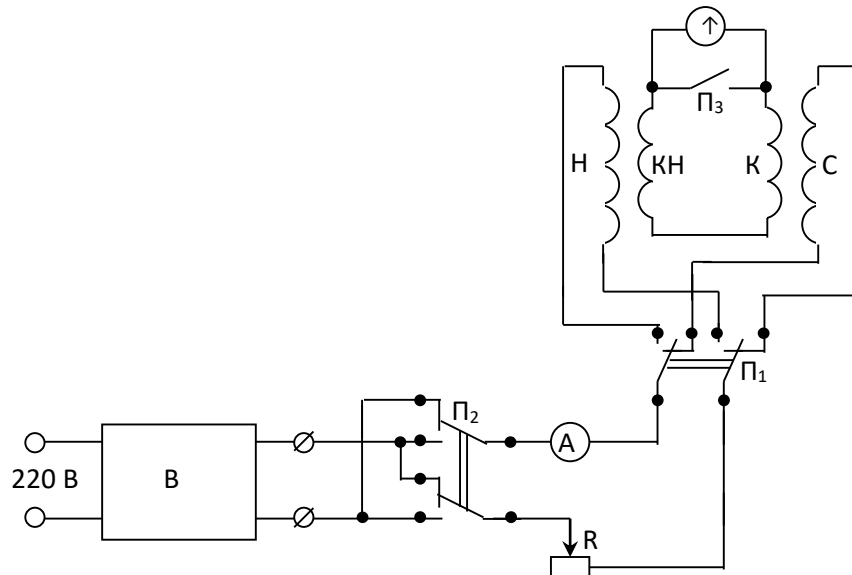


Рис. 3. Схема экспериментальной установки.

### Метод измерения

Сущность баллистического метода измерения магнитного поля состоит в регистрации импульса тока, проходящего через измерительный прибор при изменении магнитного потока через замкнутый контур, связанный с гальванометром.

При коммутации тока изменяется магнитный поток  $\Phi$  через поперечное сечение соленоида. Под действием изменяющегося магнитного потока в измерительной катушке К возникает электродвижущая сила взаимной индукции

$$\varepsilon = - \frac{d\Phi}{dt}$$

в цепи гальванометра протечёт кратковременный импульс тока

$$I(t) = \frac{\varepsilon(t)}{R} = \frac{L}{R} \cdot \frac{dI}{dt}$$

Здесь  $-L \frac{dI}{dt}$  - электродвижущая сила самоиндукции, возникающая в замкнутой цепи гальванометра за счёт протекания по ней изменяющегося во времени тока  $I(t)$ ,

$L$  - коэффициент самоиндукции цепи гальванометра;

$R$  - сопротивление цепи гальванометра.

Световой зайчик гальванометра отклонится на число делений ( $\varphi$ ), пропорциональное величине протекающего через рамку заряда  $q$ .

Легко показать, что отклонение светового зайчика пропорционально в конечном счёте величине напряжённости поля в соленоиде.

В самом деле:

$$q = \int_0^{\tau} Idt = - \int_0^{\tau} \frac{d\Phi}{Rdt} dt - \int_0^{\tau} \frac{L}{R} \frac{dI}{dt} dt = \frac{1}{R} (\Phi_0 - \Phi_{\tau}) + \frac{L}{R} (I_0 - I_{\tau}) = \frac{1}{R} (\Phi_0 - \Phi_{\tau}),$$

где  $\tau$  - время протекания импульса тока,

$I_0$  и  $I_{\tau}$  - токи в цепи гальванометра в моменты времени  $0$  и  $\tau$ ,

$\Phi_0$  и  $\Phi_{\tau}$  - магнитный поток через катушку  $K$  до и после коммутации тока в соленоиде соответственно.

Эти потоки равны по величине, но противоположны по знаку, поэтому

$$\Phi_0 - \Phi_{\tau} = 2\Phi_0 = 2BS_{\text{изм}} N_{\text{изм}} = 2\mu_0 HS_{\text{изм}} N_{\text{изм}},$$

где  $B, H$  - индукция и напряжённость магнитного поля в соленоиде,  $\mu_0$  - магнитная постоянная, равная  $1,26 \cdot 10^{-6}$  Гн/м,  $S_{\text{изм}}$  - сечение измерительной катушки  $K$ ,  $N_{\text{изм}}$  - число её витков.

Так как  $\varphi = \frac{1}{A} \cdot q$ , то

$$\varphi = \frac{1}{A} \cdot \frac{\Phi_0 - \Phi_\tau}{R} = \frac{2\mu_0 S_{изм} N_{изм}}{AR} \cdot H \quad (3)$$

Как видно из формулы (3), напряжённость поля соленоида  $H$  можно определить по величине отброса светового зайчика, зная постоянную гальванометра  $A$  и параметры измерительной катушки соленоида

$$H = \frac{AR}{2\mu_0 S_{изм} N_{изм}} \cdot \varphi \quad (4)$$

Для определения постоянной гальванометра  $A$  служит эталонное магнитное поле нормальной катушки. Если произвести коммутацию тока в нормальной катушке, то в её измерительной обмотке  $K_n$  будут происходить процессы, аналогичные описанным выше. Отброс зайчика гальванометра  $\beta$  пропорционален в данном случае напряжённости поля в нормальной катушке:

$$H_n = \frac{AR}{2\mu_0 S_{изм.н} N_{изм.н}} \cdot \beta$$

Так как нормальная катушка очень длинная, то напряжённость поля в её средней части можно рассчитать по формуле  $H_n = In_n$ , где  $n_n$  - число витков на единице длины нормальной катушки,  $I$  - ток в ней.

Тогда

$$n_n I = \frac{AR}{2\mu_0 S_{изм.н} N_{изм.н}} \cdot \beta \quad (5)$$

Зная параметры нормальной катушки, ток в ней и соответствующий отброс зайчика гальванометра, можно рассчитать постоянную гальванометра.

Подставляя  $A$  из формул (4,5), можно получить формулу для расчёта напряжённости

поля в соленоиде  $\left( \frac{H}{n_n I} = \frac{S_{изм.н} N_{изм.н}}{S_{изм} N_{изм}} \cdot \frac{\varphi}{\beta} \right)$ :

$$H = \frac{S_{изм.н} N_{изм.н}}{S_{изм} N_{изм}} \cdot \frac{n_n I}{\beta} \cdot \varphi = c \varphi \quad (6)$$

где

$$c = \frac{S_{изм.н} N_{изм.н}}{S_{изм} N_{изм}} \cdot \frac{n_n I}{\beta} \quad (7)$$

### Порядок измерений.

#### Упражнение 1. Градуировка баллистической установки.

1. собрать цепь по схеме (рис. 3) и пригласить преподавателя или лаборанта для её проверки.
2. С помощью переключателя П1 подключить нормальную катушку к источнику напряжения, предварительно убедившись, что реостат установлен на максимальное сопротивление.
3. Установить в катушке значение тока не более 0,7 А, произвести коммутацию тока в цепи нормальной катушки при помощи переключателя П2 и определить отброс  $\beta$ . Коммутацию повторить 2-4 раза, при этом световой указатель будет отклоняться то в одну, то в другую сторону от нуля.

$$\beta = \frac{\beta_{лев} + \beta_{прав}}{2}$$

Сделав 4-8 измерений при двух значениях тока, рассчитать среднее значение константы по формуле (7) и определить её погрешность.

#### Упражнение 2. Изучение изменения напряжённости магнитного поля вдоль оси соленоида.

1. переключателем П1 подключить соленоид к источнику напряжения, реостатом установить произвольное значение тока в пределах 0,4 – 0,8 А и в течение всего опыта поддерживать его постоянным.
2. Перемещая измерительную катушку К вдоль оси и фиксируя её координату  $x$  с помощью шкалы, расположенной на движке, выполнить измерения отброса светового зайчика  $\varphi$  при коммутации направления магнитного поля в 8-10 точках. Следует помнить, что у краёв соленоида магнитное поле изменяется сильнее, чем в средней части, поэтому у краёв соленоида нужно производить измерения чаще, а в средней – реже. В крайней точке  $x$  измерения повторить 2-4 раза.



3. Рассчитать напряжённость поля в точках на оси соленоида по формуле  $H = c\varphi$ .
4. Построить график зависимости  $H = f(x)$ , где  $x$  - координата измерительной катушки  $K$ . Полученная экспериментальная кривая представляет собой распределение напряжённости поля вдоль оси соленоида при данном соотношении длины соленоида к его диаметру, поэтому его нужно указать в примечании к графику.
5. На том же графике, отметив положение середины соленоида  $x_0$ , построить зависимость  $H = f(x)$ , полученную расчётом по формуле (2):

$$H = 0,5In(\cos \alpha_2 + \cos \alpha_3)$$

Сравнить опытные и теоретические результаты и сделать выводы.

Упражнение 3. Изучение зависимости напряжённости магнитного поля в центре соленоида от величины тока.

1. Перевести измерительную катушку  $K$  в центр соленоида ( $x = x_0$ ). Провести коммутацию тока и определить отклонение зайчика гальванометра при 5-6 различных значениях тока.
2. Рассчитать напряжённость поля при всех значениях тока и построить график зависимости напряжённости поля от тока в центре соленоида. Сравнить результаты опыта с теорией и сделать выводы.

### Контрольные вопросы

1. Каков принцип действия баллистического гальванометра?
2. Какие физические процессы происходят в измерительной катушке  $K$  при коммутации тока в соленоиде?
3. Какое устройство и назначение нормальной катушки?
4. Охарактеризовать магнитное поле соленоида и нарисовать картину линий напряжённости.
5. Вывести формулу для данного соленоида и определить применимость этой формулы для исследуемого соленоида.
6. Пользуясь законом Био-Савара-Лапласа, получить формулу (2).
7. Можно ли назвать линии напряжённости магнитного поля силовыми линиями?
8. Как изменятся рабочие формулы, если в процессе работы производить только включение и выключение тока, а не коммутацию?
9. Как действует ключ ПЗ?

### Литература

1. Калашников С. Г., Электричество. М., "Наука", 1985, §§ 56, 79, 81, 92.
2. Соловьёв В. А., Яхонтова В. Е. Основы измерительной техники. Л., изд-во ЛГУ, 1980. С. 138-147.
3. Физический практикум под редакцией проф. Ивероновой. М., "Наука", 1968. С. 118-122.
4. Планишет "Баллистический гальванометр" (в лаборатории).

### 5. 8.3. Перечень вопросов и заданий для промежуточной аттестации по дисциплине

*Примерный перечень вопросов к экзамену:*

1. *Электризация тел. Электрические заряды, их свойства и взаимодействие посредством электростатического поля.*
2. *Модель электростатики и пределы ее применимости. Дискретная и непрерывная модели распределения электрического заряда.*
3. *Закон Кулона и пределы его применимости. Системы единиц измерения. Напряженность электрического поля. Принцип суперпозиции для электрического поля.*
4. *Работа по переносу заряда в электрическом поле. Потенциал, Разность потенциалов. Связь потенциала с напряженностью электрического поля.*
5. *Энергия электрического взаимодействия системы зарядов. Потенциальная энергия системы зарядов в электрическом поле.*
6. *Электрический диполь и его электрическое поле. Поведение диполя во внешнем электрическом поле.*
7. *Теорема Гаусса для электрического поля и ее применение для расчета электрических полей.*
8. *Основная задача электростатики. Уравнения Пуассона и Лапласа. Теорема Ирншоу.*
9. *Проводники в электрическом поле. Нарушение равновесия зарядов - электрический ток и его характеристики (сила и плотность тока, линии тока).*
10. *Закон сохранения электрического заряда. Уравнение непрерывности.*
11. *Закон Ома для однородного участка цепи. Сопротивление и проводимость проводников.*
12. *Условия равновесия зарядов на проводнике. Электрическая индукция. Электростатическое экранирование. Электрическое поле вблизи поверхности проводника.*
13. *Влияние диэлектрика на электрическое поле. Поляризация диэлектрика, ее механизмы. Объемные и поверхностные связанные заряды. Поляризованность диэлектрика.*
14. *Электрическое поле в диэлектрике. Связь электрической индукции с напряженностью поля и поляризованностью диэлектрика.*
15. *Условия на границе раздела двух диэлектриков.*
16. *Силы, действующие на диэлектрик в электрическом поле и на сторонние заряды в диэлектрике.*
17. *Элементарная теория поляризации полярных и неполярных диэлектриков. Диэлектрическая проницаемость вещества.*

18. *Пьезоэлектрический эффект и его применения. Сегнетоэлектрики и их свойства.*
19. *Энергия заряженного проводника и конденсатора. Емкость. Энергия и плотность энергии электрического поля.*
20. *Источники тока. Сторонние силы. Электродвижущая сила. Падение напряжения.*
21. *Закон Ома для неоднородного участка цепи и для замкнутой цепи. Правила Кирхгофа.*
22. *Мощность тока. Закон Джоуля-Ленца.*
23. *Магнитные явления. Магнитное поле. Магнитная индукция.*
24. *Закон Био-Савара-Лапласа. Магнитное поле линейного тока, контура с током и объемного тока. Магнитное поле движущегося заряда.*
25. *Вихревой характер магнитного поля. Магнитный поток. Теорема Гаусса для магнитного поля.*
26. *Формула полного тока и ее применение для расчета магнитного поля тороида и соленоида.*
27. *Опыты Ампера. Закон Ампера. Контур с током в магнитном поле. Объемная плотность магнитной силы.*
28. *Магнитное взаимодействие двух параллельных проводов с током. Определение единицы измерения силы тока – Ампера.*
29. *Действие магнитного поля на движущиеся заряды. Сила Лоренца.*
30. *Механическая работа в магнитном поле.*
31. *Магнитный диполь. Сила и момент силы, действующие на диполь в магнитном поле. Магнитное поле контура с током и магнитного диполя.*
32. *Относительность магнитного поля. Опыты Роуланда и Эйхенвальда.*
33. *Намагничивание магнетиков. Напряженность магнитного поля и ее связь с индукцией магнитного поля и намагниченностью магнетика.*
34. *Условия на границе раздела двух магнетиков.*
35. *Магнитомеханические явления. Орбитальный и спиновый моменты электрона. Гиромагнитное отношение. Опыты Эйнштейна и де Гааза. Опыты Барнетта. Магнитный момент ядра и атома в целом. Опыты Штерна и Герлаха. Квантование магнитных моментов атомов.*
36. *Виды магнетиков. Объяснение природы диамагнетизма и парамагнетизма вещества. Закон Кюри. Парамагнитный резонанс.*
37. *Объяснение природы ферромагнетизма вещества. Элементарная теория ферромагнетизма. Закон Кюри-Вейсса.*

38. *Свойства ферромагнетиков: кривая намагничивания и петля гистерезиса. Кривая магнитной проницаемости. Работа перемагничивания ферромагнетика.*
39. *Классификация ферромагнитных материалов. Антиферромагнетизм. Ферромагнетизм. Ферромагнитный резонанс.*
40. *Явление электромагнитной индукции. Закон электромагнитной индукции. Правило Ленца. Токи Фуко.*
41. *Явление самоиндукции. Коэффициент самоиндукции. Квазистационарные электрические токи. Установление и исчезновение электрического тока в цепи.*
42. *Явление взаимной индукции. Взаимная индуктивность. Трансформатор.*
43. *Собственная энергия тока и энергия магнитной связи двух токов. Энергия и плотность энергии магнитного поля.*
44. *Техническое применение магнитного потока: магнитные цепи, электрические генераторы и двигатели.*
45. *Цепи гармонического электрического тока. Закон Ома и правила Кирхгофа для переменного тока. Метод векторных диаграмм. Метод комплексных амплитуд.*
46. *Работа и мощность переменного тока. Действующие значения переменного тока и напряжения. Коэффициент мощности. Согласование источника тока с нагрузкой.*
47. *Резонансы в цепи переменного электрического тока – резонанс напряжений и резонанс токов. Резонансная кривая. Добротность колебательной системы.*
48. *Собственные электрические колебания. Частота собственных колебаний. Декремент затухания колебаний и его связь с добротностью.*
49. *Вихревое электрическое поле. Ток смещения. Полный ток и его непрерывность. Скин-эффект.*
50. *Электромагнитная теория Максвелла. Относительность электрического и магнитного поля. Уравнения Максвелла. Материальные уравнения связи поля со средой.*
51. *Свободные электромагнитные волны: механизм распространения и свойства. Волновое уравнение и его решение. Стоячие волны. Вектор Пойнтинга. Давление электромагнитных волн.*
52. *Шкала электромагнитных волн, их экспериментальное исследование: опыты Герца, Лебедева, Попова. Принципы радиосвязи и локации. Излучение и поглощение электромагнитных волн.*
53. *Линии передачи для переменного тока. Двухпроводная линия. Телеграфные уравнения и их решение. Режимы работы и резонансные свойства двухпроводной линии.*
54. *Движение заряженных частиц в электрических и магнитных полях. Определение заряда и массы электрона и ионов. Масс-спектрографы. Ускорители заряженных частиц.*

55. Классическая теория электропроводности металлов. Объяснение законов Ома и Джоуля-Ленца. Сверхпроводимость.

56. Электрический ток в газах. Самостоятельный и несамостоятельный разряд в газе. Их основные виды. Ионизационные камеры и счетчики.

57. Электропроводность жидкостей. Диссоциация. Электролиты. Законы электролиза и его применение.

58. Электрический ток в вакууме. Термоэлектронная эмиссия. Ламповый диод и триод, их применения. Закон трех вторых.

59. Электропроводность полупроводников. Элементы зонной теории полупроводников. Собственная и примесная проводимость полупроводников.

60. Электрические явления на контактах. Контактная разность потенциалов. Термоэлектричество и его применения. Электронно-дырочные переходы в полупроводниках. Полупроводниковые диоды и триоды, их применения.

#### 8.4. Планируемые уровни сформированности компетенций обучающихся и критерии оценивания

Уровни	Содержательное описание уровня	Основные признаки выделения уровня (этапы формирования компетенции, критерии оценки сформированности)	Пятибалльная шкала (академическая) оценка	Двухбалльная шкала, зачет	БРС, % освоения (рейтинговая оценка)
Повышенный	Творческая деятельность	<i>Включает нижестоящий уровень.</i> Умение самостоятельно принимать решение, решать проблему/задачу теоретического и прикладного характера на основе изученных методов, приемов, технологий	отлично	зачтено	86-100
Базовый	Применение знаний и умений в более широких контекстах учебной и профессиональной деятельности, нежели по образцу с большей степенью самостоятельности и инициативы	<i>Включает нижестоящий уровень.</i> Способность собирать, систематизировать, анализировать и грамотно использовать информацию из самостоятельно найденных теоретических источников и иллюстрировать ими теоретические положения или обосновывать практику применения	хорошо		71-85
Удовлетворительный (достаточный)	Репродуктивная деятельность	Изложение в пределах задач курса теоретически и практически контролируемого материала	удовлетворительно		55-70
Недостаточный	Отсутствие признаков удовлетворительного уровня		неудовлетворительно	не зачтено	Менее 55

## **9. Перечень основной и дополнительной учебной литературы, необходимой для освоения дисциплины.**

### **Основная литература**

1. Александрова, Н. В. Физика. Электричество и магнетизм : методические рекомендации / Н. В. Александрова, В. А. Кузьмичева. - Москва : МГАВТ, 2017. - 68 с. - Текст : электронный. - URL: <https://znanium.com/catalog/product/945361>
2. Дубровский, В. Г. Электричество и магнетизм. Сборник задач и примеры их решения/Дубровский В.Г., Харламов Г.В. - Новосибирск : НГТУ, 2011. - 92 с.: ISBN 978-5-7782-1600-6. - Текст : электронный. - URL: <https://znanium.com/catalog/product/546026>

### **Дополнительная литература**

1. *Иродов, И. Е. Задачи по общей физике: Учеб. пособие для студ. вузов/ И. Е. Иродов. - 4-е изд., испр.. - М.; СПб.: Физматлит, 2001. - 431 с. (всего 70: УБ(68), ч.з. N3(2))*
2. *Иродов, И. Е. Задачи по общей физике: учеб. пособие для вузов/ И. Е. Иродов. - 3-е изд., испр.. - СПб.: Лань, 2001. - 416 с. - (Учебники для вузов. Специальная литература). (УБ(55))*
3. *Савельев, И.В. Савельев, И.В. Курс общей физики: в 3 т.: учеб. пособие для втузов/ И. В. Савельев. - 2-е изд., перераб.. - Москва: Наука, 1987 - Т. 2: Электричество и магнетизм. Волны. Оптика. - 3-е изд., испр. - 1987. - 1982. - 1988. - 496 с (94). (УБ(94))*

## **10. Перечень ресурсов информационно-телекоммуникационной сети «Интернет», необходимых для освоения дисциплины.**

- ЭБС ПРОСПЕКТ <http://ebs.prospekt.org/books>
- ЭБС Консультант студента <https://www.studmedlib.ru/cgi-bin/mb4>
- ЭБС ZNANIUM <https://znanium.com/catalog/document?id=333215>
- НЭБ Национальная электронная библиотека <https://rusneb.ru/>
- ЭБС IVOOS.RU <https://ibooks.ru/>
- Электронно-библиотечная система (ЭБС) Кантитана (<https://elib.kantiana.ru/>)

## **11. Перечень информационных технологий, используемых при осуществлении образовательного процесса по дисциплине.**

Программное обеспечение обучения включает в себя:

- система электронного образовательного контента БФУ им. И. Канта – <https://lms.kantiana.ru/>, обеспечивающую разработку и комплексное использование электронных образовательных ресурсов;

- серверное программное обеспечение, необходимое для функционирования сервера и связи с системой электронного обучения через Интернет;
- платформа для проведения онлайн вебинаров Microsoft Teams;
- установленное на рабочих местах студентов ПО: Microsoft Windows 7, Microsoft Office Standart 2010, антивирусное программное обеспечение Kaspersky Endpoint Security.

## **12. Описание материально-технической базы, необходимой для осуществления образовательного процесса по дисциплине.**

Для проведения занятий лекционного типа, практических и семинарских занятий используются специальные помещения (учебные аудитории), оборудованные техническими средствами обучения – мультимедийной проекционной техникой. Для проведения занятий лекционного типа используются наборы демонстрационного оборудования.

Для проведения лабораторных работ, (практических занятий – при необходимости) используются специальные помещения (учебные аудитории), оснащенные специализированным лабораторным оборудованием: персональными компьютерами с возможностью выхода в интернет и с установленным программным обеспечением, заявленным в п.11.

*1. Учебная аудитория для проведения занятий лекционного и семинарского типов, Учебная аудитория для проведения групповых и индивидуальных консультаций, текущего контроля и промежуточной аттестации*

*Перечень основного оборудования:*

*Маркерная доска.*

*Монитор Toshiba 86U380MEE/EC (86 дюймов 4K); персональный компьютер с параметрами - Intel Core I3-3220, 3.3 GHz, 4Gb RAM, 1 Tb HDD, 21,5", keyboard,. Mouse, LAN, Internet access.*

*Перечень используемого программного обеспечения:*

*Общесистемное программное обеспечение Microsoft Windows 7, Общесистемное программное обеспечение Microsoft Office Standart 2010*

*2.Лаборатория электричества и магнетизма*

*Перечень основного оборудования:*

*Лабораторная установка "Изучение электростатического поля"*

*Лабораторная установка "Исследование магнитного поля в катушках Гельмгольца"*

*Лабораторная установка "Исследование резонанса в цепи переменного тока"*

*Лабораторная установка "Изучение затухающих колебаний в колебательном контуре"*

*Лабораторная установка "Исследование магнитного поля Земли"*

*Лабораторная установка «Изучение свойств сегнетоэлектриков» ФПЭ-02м*

*Лабораторная установка «Определение отношения заряда электрона к его массе методом магнетрона» ФПЭ-03м*

*Лабораторная установка «Изучение магнитного поля соленоида переменной длины с помощью датчика Холла» ФПЭ-04м*

*Лабораторная установка «Изучение явления взаимоиндукций» ФПЭ-05м*

*Лабораторная установка «Ток в вакууме» ФПЭ-06м*

*Лабораторная установка «Изучение Гистерезиса ферромагнитных материалов» ФПЭ-07м*

*Лабораторная установка «Изучение процессов заряда и разряда конденсатора» ФПЭ-08м*

*Лабораторная установка «Изучение связанных контуров» ФПЭ-13м*

*Лабораторная установка "Эффект Холла и его использование для измерения магнитных полей"*

*Персональный компьютер с параметрами - Intel Core I3-3220, 3.3 GHz, 4Gb RAM, 1 Tb HDD, 21,5", keyboard, Mouse, LAN, Internet access*

*Перечень используемого программного обеспечения:*

*Общесистемное программное обеспечение Microsoft Windows 7, Общесистемное программное обеспечение Microsoft Office Standart 2010*

*3. Учебная лаборатория для самостоятельной работы, для работы над курсовыми и дипломными проектами*

*Перечень основного оборудования:*

*Маркерная доска*

*Рабочая станция Fujitsu CELSIUS W520 Intel Xeon CPU E3-1225 V2 3.2 GHz /8Gb DDR 500Gb HDD/KB+Mouse и Монитор 24" Dell U2412Mb – 6 шт.*

*LAN, Internet access*

*Перечень используемого программного обеспечения:*



*Общесистемное программное обеспечение Microsoft Windows 7, Общесистемное программное обеспечение Microsoft Office Standart 2010*

Для проведения групповых и индивидуальных консультаций, текущего контроля и промежуточной аттестации используются специальные помещения (учебные аудитории), оборудованные специализированной мебелью (для обучающихся), меловой / маркерной доской.

Для организации самостоятельной работы обучающимся предоставляются помещения, оснащенные компьютерной техникой с возможностью подключения к сети «Интернет» и обеспечением доступа в электронную информационно-образовательную среду университета.

Для обучения инвалидов и лиц с ограниченными возможностями здоровья университетом могут быть представлены специализированные средства обучения, в том числе технические средства коллективного и индивидуального пользования.

**МИНИСТЕРСТВО НАУКИ И ВЫСШЕГО ОБРАЗОВАНИЯ  
РОССИЙСКОЙ ФЕДЕРАЦИИ**  
федеральное государственное автономное образовательное учреждение  
высшего образования «Балтийский федеральный университет имени Иммануила  
Канта»  
Институт физико-математических наук и информационных технологий

**РАБОЧАЯ ПРОГРАММА ДИСЦИПЛИНЫ**

**Оптика**  
**Шифр: 03.03.03**  
**Направление подготовки: «Радиофизика»**  
**Профиль: «Компьютерная электроника и информационные технологии»**

**Квалификация (степень) выпускника: бакалавр**

Калининград  
2021

## Лист согласования

**Составитель:** к.ф.-м.н., доцент института физико-математических наук и информационных технологий Корнев К.П.

Рабочая программа утверждена на заседании учебно-методического совета института физико-математических наук и информационных технологий

Протокол № 02/21 от «22» марта 2021 г.

Председатель учебно-методического совета  
института физико-математических наук и  
информационных технологий  
Первый заместитель директора  
ИФМНиИТ, к. ф.-м. н., доцент

Шпилевой А. А

Ведущий менеджер

Бурмистров В. И.

## Содержание

1. Наименование дисциплины.
2. Перечень планируемых результатов обучения по дисциплине, соотнесенных с планируемыми результатами освоения образовательной программы.
3. Место дисциплины в структуре образовательной программы.
4. Виды учебной работы по дисциплине.
5. Содержание дисциплины, в том числе практической подготовки в рамках дисциплины, структурированное по темам.
6. Перечень учебно-методического обеспечения для самостоятельной работы обучающихся по дисциплине.
7. Методические рекомендации по видам занятий
8. Фонд оценочных средств
  - 8.1. Перечень компетенций с указанием этапов их формирования в процессе освоения образовательной программы в рамках учебной дисциплины
  - 8.2. Типовые контрольные задания или иные материалы, необходимые для оценки знаний, умений и навыков и (или) опыта деятельности в процессе текущего контроля
  - 8.3. Перечень вопросов и заданий для промежуточной аттестации по дисциплине
  - 8.4. Планируемые уровни сформированности компетенций обучающихся и критерии оценивания
9. Перечень основной и дополнительной учебной литературы, необходимой для освоения дисциплины
11. Перечень информационных технологий, используемых при осуществлении образовательного процесса по дисциплине.
12. Описание материально-технической базы, необходимой для осуществления образовательного процесса по дисциплине

## 1. Наименование дисциплины: «Оптика».

### 1.1. Цели и задачи дисциплины

“Оптика” входит в базовую часть профессионального цикла ООП по направлению 03.03.03 «Радиофизика» (профиль подготовки «Компьютерная электроника и информационные технологии»)

Дисциплина “ Оптика ” основывается на знаниях, полученных при изучении дисциплин “Математический анализ”, “Механика”, “Молекулярная физика”, “Электричество и магнетизм ” и “Векторный и тензорный анализ”, а также содействует реализации фундаментального аспекта образования, формированию мировоззрения и развитию логического мышления.

**Целью** преподавания дисциплины “Оптика” является подготовка студента в объеме требований Федерального государственного образовательного стандарта профессионального образования к решению научно-технических задач и проведению экспериментальных исследований физических процессов.

**Задачей** курса “Оптика” является формирование у студентов единой, логически непротиворечивой физической картины, связывающей все изучаемые явления, теории и модели их описания. При этом решается задача формирования научного мировоззрения и современного физического мышления. Помимо этого изучение курса должно происходить последовательно, не ограничиваясь только понятийным аппаратом, со строгим математическим и логическим обоснованием всех получаемых результатов в рамках используемых теоретических моделей описания оптических явлений. Оно должно опираться на уже полученные студентами знания в других областях физики. Рассмотрение основных законов оптики должно преследовать и такую важную задачу, как разъяснение их применения в различных экспериментальных и технических приложениях.

## 2. Перечень планируемых результатов обучения по дисциплине, соотнесенных с планируемыми результатами освоения образовательной программы

Код и содержание компетенции	Результаты освоения образовательной программы (ИДК)	Результаты обучения по дисциплине
ОПК-1. Способен применять базовые знания в области физики и радиофизики и использовать их в профессиональной деятельности, в том числе в сфере педагогической деятельности;	ОПК-1.1. Знает фундаментальные законы природы, основные физические и математические законы, методы накопления, передачи и обработки информации ОПК-1.2. Умеет применять физические законы и математически методы для решения задач теоретического и прикладного характера ОПК-1.3. Владеет навыками использования знаний физики и математики при решении задач профессиональной деятельности, в том числе в сфере педагогической деятельности	<b>иметь представление:</b> о связи теории и методов описывающих данный раздел физики с другими дисциплинами; о значении методов применяемых в оптике для решения прикладных задач; о роли оптических процессов в явлениях окружающего нас мира. <b>знать:</b> фундаментальную базу теоретических знаний по оптике, которая явится частью общего физического образования, что позволит успешно справиться с изучением последующих физических дисциплин. <b>уметь:</b> применять основные законы и методы оптики для решения прикладных задач. Студенты должны овладеть приемами и

		<p>методами решения практических задач оптики, требующих использования разнообразных математических методов.</p> <p><b>иметь навыки:</b></p> <p>использования технических средств для определения основных параметров технологического процесса, изучения свойств физико-технических объектов, изделий и материалов.</p>
--	--	--

### 3. Место дисциплины в структуре образовательной программы

«Оптика» представляет собой дисциплину базовой части (Б1.Б.06.02) блока дисциплин (модулей) подготовки студентов по направлению подготовки направления подготовки 03.03.03 «радиофизика» (профиль подготовки «Компьютерная электроника и информационные технологии»)

Логическая и содержательная связь дисциплин, участвующих в формировании представленных в п.1 компетенций, содержится в ниже представленной таблице:

Компетенция	Предшествующие дисциплины	Данная дисциплина	Последующие дисциплины
<b>ОПК-1</b>	Механика и молекулярная физика; Электричество и магнетизм	Оптика	Атомная и ядерная физика

Дисциплина изучается на 2-ом курсе в 4-ом семестре, на очном отделении

### 4. Виды учебной работы по дисциплине.

Виды учебной работы по дисциплине зафиксированы учебным планом основной профессиональной образовательной программы по указанному направлению и профилю, выражаются в академических часах. Часы контактной работы и самостоятельной работы студента и часы, отводимые на процедуры контроля, могут различаться в учебных планах ОПОП по формам обучения. Объем контактной работы включает часы контактной аудиторной работы (лекции/практические занятия/ лабораторные работы), контактной внеаудиторной работы (контроль самостоятельной работы), часы контактной работы в период аттестации. Контактная работа, в том числе может проводиться посредством электронной информационно-образовательной среды университета с использованием ресурсов сети Интернет и дистанционных технологий

### 5. Содержание дисциплины, структурированное по темам (разделам)

Исходя из рамок, установленных учебным планом по трудоемкости и видам учебной работы по дисциплине, преподаватель самостоятельно выбирает тематику занятий по формам и количеству часов проведения контактной работы: лекции и иные

учебные занятия, предусматривающие преимущественную передачу учебной информации преподавателем и (или) занятия семинарского типа (семинары, практические занятия, практикумы, лабораторные работы, коллоквиумы и иные аналогичные занятия), и (или) групповые консультации, и (или) индивидуальную работу обучающихся с преподавателем, в том числе индивидуальные консультации (по курсовым работам/проектам – при наличии курсовой работы/проекта по данной дисциплине в учебном плане). Рекомендуемая тематика занятий максимально полно реализуется в контактной работе со студентами очной формы обучения. В случае реализации образовательной программы в заочной / очно-заочной форме трудоемкость дисциплины сохраняется, однако объем учебного материала в значительной части осваивается студентами в форме самостоятельной работы. При этом требования к ожидаемым образовательным результатам студентов по данной дисциплине не зависят от формы реализации образовательной программы.

### 5.1. Тематический план.

№ п/ п	Наименование тем и разделов	Семестр	Виды учебной работы, включая самостоятельную работу студентов и трудоемкость (в часах)			
			Лекции	Практ. занятия	Лабор. работы	Самост. работа
1	Фотометрия и геометрическая оптика	4	4	4	4	8
2	Электромагнитные волны Поляризация электромагнитных волн	4	4	4	4	8
3	. Интерференция, ее виды. Методы осуществления интерференции.	4	8	8	8	10
4	Дифракция света. Виды дифракции. Дифракционная решетка	4	8	8	8	10
5	Отражение и преломление света. Формулы Френеля. Отражение от поверхности проводящих сред	4	4	4	4	10
6	Дисперсия света. Поглощение и рассеяние света	4	4	4	4	10
7	Законы излучения абсолютно черного тела	4	4	4	4	8
<b>итого</b>			<b>36</b>	<b>36</b>	<b>36</b>	<b>64</b>

## 5.2. Содержание тематических разделов дисциплины

№ п/п	Наименование раздела дисциплины	Содержание раздела
1	Тема 1. Фотометрия и геометрическая оптика	<p>Энергетическая и фотометрическая системы единиц. Сила света, световой поток, яркость, светимость, освещенность и световая экспозиция в двух системах единиц. Соотношение между энергетическими и фотометрическими характеристиками светового излучения. Понятие операционной системы. Основные функции операционных систем. Виды операционных систем. Семейства операционных систем.</p> <p>Приближение геометрической оптики. Линзы, зеркала, оптические системы. Построение оптических изображений. Оптические приборы.</p>
2	Тема 2. Электромагнитные волны Поляризация электромагнитных волн	<p>Описание электромагнитных волн, электромагнитная природа света.</p> <p>Плоская и сферическая электромагнитные волны, их представление в комплексной форме. Плотность потока энергии.</p> <p>Линейная поляризация. Суперпозиция линейно-поляризованных волн. Эллиптическая и круговая поляризация</p>
3	Тема 3. . Интерференция, ее виды. Методы осуществления интерференции	<p>Понятие интерференции и ее виды. Интенсивность при суперпозиции двух монохроматических волн с одинаковой частотой. Когерентность. Способы получения когерентных волн. Интерференция, получаемая делением амплитуды и делением фронта волны. Временная и пространственная когерентность. Методы получения интерференции делением фронта волны.</p> <p>Интерференция в тонких пленках. Оптическая длина пути при прохождении света через тонкие пластинки.</p> <p>Интерференция на плоскопараллельной пластинке. Линии равного наклона. Интерференция на клине. Линии равной толщины. Кольца Ньютона.</p>
4	Тема 4. Дифракция света. Виды дифракции. Дифракционная решетка	<p>Методы наблюдения дифракции света, условия наблюдения. Принцип Гюйгенса-Френеля. Метод зон Френеля. Графическое сложение амплитуд. Зонные пластинки. Дифракция Френеля и дифракция Фраунгофера. Области дифракции. Дифракция Френеля на круглом отверстии. Дифракция Фраунгофера на одной щели. Дифракция на крае прямоугольного полубесконечного экрана. Зоны Шустера. Спираль Корню.</p> <p>Дифракционная решетка. Устройство и изготовление дифракционных решеток. Схема дифракции. Методика наблюдения. Дифракционная решетка как оптический прибор.</p>
5	Тема 5. Отражение и преломление света. Формулы Френеля. Отражение от поверхности проводящих сред	<p>Отражение и преломление света на границе двух диэлектриков. Принцип Гюйгенса. Законы отражения и преломления. Полное внутреннее отражение. Глубина проникновения во вторую среду.</p> <p>Формулы Френеля для случая, когда вектор <math>\mathbf{E}</math> лежит в плоскости падения. Формулы Френеля для случая, когда вектор <math>\mathbf{E}</math> перпендикулярен плоскости падения.</p> <p>Коэффициенты отражения и преломления при нормальном</p>



		падении. Поляризация при отражении. Степень поляризации. Закон Брюстера. Отражение от поверхности проводящих сред.
6	Тема 6. Дисперсия света. Поглощение и рассеяние света	Дисперсия света. Взаимодействие электромагнитной волны с веществом. Зависимость коэффициента преломления от частоты. Нормальная дисперсия. Аномальная дисперсия, область ее наблюдения. Физическая причина поглощения света при аномальной дисперсии. Поглощение и рассеяние света. Поглощение света. Закон Бугера-Ламберта. Спектры поглощения света веществом в различном агрегатном состоянии. Рассеяние света, типы рассеяния. Рассеяние Релея.
7	Тема 7. Законы излучения абсолютно черного тела	Излучение абсолютно черного тела. Законы Кирхгофа, Стефана-Больцмана, Вина. Формула Релея-Джинса. Формула Планка.

## 6. Перечень учебно-методического обеспечения для самостоятельной работы обучающихся по дисциплине

Рекомендуемая тематика учебных занятий в форме контактной работы:

Рекомендуемая тематика учебных занятий *лекционного* типа (предусматривающих преимущественную передачу учебной информации преподавателями):

№ п/п	Наименование раздела дисциплины	Тема лекций
1	Тема 1. Фотометрия и геометрическая оптика	Фотометрия Энергетическая и фотометрическая системы единиц. Приближение геометрической оптики. Линзы, зеркала, оптические системы.
2	Тема 2. Электромагнитные волны Поляризация электромагнитных волн	Плоская и сферическая электромагнитные волны. Линейная поляризация. Суперпозиция линейно - поляризованных волн. Эллиптическая и круговая поляризация.
3	Тема 3. Интерференция, ее виды. Методы осуществления интерференции.	Понятие интерференции и ее виды. Когерентность. Способы получения когерентных волн. Интерференция, получаемая делением амплитуды и делением фронта Интерференция в тонких пленках. Линии равного наклона. Линии равной толщины. Кольца Ньютона.
4	Тема 4. Дифракция света. Виды дифракции. Дифракционная решетка	Методы наблюдения дифракции света, условия наблюдения. Принцип Гюйгенса-Френеля. Метод зон Френеля. Дифракция Френеля на круглом отверстии. Дифракция Фраунгофера на одной щели. Дифракция на крае прямоугольного полубесконечного экрана. Зоны Шустера. Спираль Корню..
5	Тема 5. Отражение и преломление света. Формулы Френеля. Отражение от поверхности проводящих сред	Отражение и преломление света на границе двух диэлектриков. Полное внутреннее отражение. Формулы Френеля. Коэффициенты отражения и преломления. Поляризация при отражении. Закон

		Брюстера. Отражение от поверхности проводящих сред.
6	Тема 6. Дисперсия света. Поглощение и рассеяние света	Взаимодействие электромагнитной волны с веществом. Дисперсия света. Нормальная дисперсия. Аномальная дисперсия. Поглощение света. Закон Бугера-Ламберта. Рассеяние света, типы рассеяния. Рассеяние Релея..
7	Тема 7. Законы излучения абсолютно черного тела	Излучение абсолютно черного тела. Законы Кирхгофа, Стефана-Больцмана, Вина. Формула Релея-Джинса. Формула Планка

### Тематика практических занятий

№ п/п	№ темы	Темы практических занятий	Трудоемкость (час.)
1.	1	Фотометрия и геометрическая оптика	4
2.	2	Электромагнитные волны Поляризация электромагнитных волн.	4
3.	3	Интерференция, ее виды. Методы осуществления интерференции	8
4.	4	Дифракция света. Виды дифракции. Дифракционная решетка	8
5.	5	Отражение и преломление света. Формулы Френеля. Отражение от поверхности проводящих сред	4
6.	6	Дисперсия света. Поглощение и рассеяние света	4
7.	7	Законы излучения абсолютно черного тела	4

### Тематика лабораторных работ

№ п/п	№ темы	Наименование темы лабораторной работы	Трудоемкость (час)
1	1	Экспериментальное исследование светового поля источника видимого излучения	4
2	1,5	Определение фокусного расстояния собирающей и рассеивающей линз	4
3	1	Изучение зрительной трубы	4
4	5	Исследование дисперсионных свойств стеклянной призмы в области видимого света	4

5	3	Определение длины световой волны с помощью бипризмы Френеля и щелей Юнга	4
6	3	Определение радиуса кривизны линзы и длины световой волны с помощью колец Ньютона	4
7	4	Определение длины световой волны с помощью дифракции Френеля на круглом отверстии	4
8	4	Изучение дифракционной решетки и определение длины световой волны	4
9	2	Изучение поляризации света	4
10	2,3	Определение длины световой волны квантового генератора с помощью эталона Фабри-Перо	4
11	7	Исследование интегральной излучательной способности нагретых нечерных тел как функции температуры	4

### Требования к самостоятельной работе студентов

Основными видами самостоятельной работы обучающихся при изучении дисциплины «Оптика» являются:

- изучение содержания конспекта лекций на базе рекомендованной учебной литературы, включая информационные образовательные ресурсы;
- подготовка к лабораторным занятиям;
- подготовка к практическим занятиям;
- подготовка и выполнение заданий по тематике самостоятельных работ;
- подготовка к промежуточной аттестации (экзамену).

Учебно-методическое обеспечение для самостоятельной работы обучающихся составляют:

- Материалы лекций
- Учебно-методическая литература
- Информационные ресурсы "Интернета"
- Методические рекомендации и указания к лабораторным работам
- Фонды оценочных средств

При организации самостоятельного изучения ряда тем лекционных курсов дисциплины студент работает в соответствии с указаниями, выданными преподавателем. Указания по изучению теоретического материала курса составляются дифференцированно по каждой теме и включают в себя следующие элементы:

- название темы;
- цели и задачи изучения темы;
- основные вопросы темы;
- характеристику основных понятий и определений, необходимых студенту для усвоения данной темы;
- список рекомендуемой литературы;
- наиболее важные фрагменты текстов рекомендуемых источников, в том числе таблицы, рисунки, схемы и т. п.;

- краткие выводы, ориентирующие студента на определенную совокупность сведений, основных идей, ключевых положений, систему доказательств, которые необходимо усвоить;
- контрольные вопросы, предназначенные для самопроверки знаний.

Важной составляющей самостоятельной внеаудиторной подготовки студента является работа с литературой. Изучение литературы позволяет выяснить, в каком состоянии в современном мире находится рассматриваемая проблема, что сделано другими авторами в этом направлении, какие вопросы недостаточно ясно освещены, либо не рассмотрены.

Прежде чем приступить к освоению научной литературы, рекомендуется чтение учебников и учебных пособий. Наиболее эффективный метод работы с литературой – метод кодирования, включающий комментирование новых данных, оценку их значения, постановку вопросов, сопоставление полученных сведений с ранее известными. В зависимости от вида внеаудиторной подготовки студента работа с учебной, научной и иной литературой предполагает использование разнообразных форм записей: план, тезисы, цитаты, конспект и пр.

- План представляет собой перечень основных вопросов, рассматриваемых в источнике, и позволяет наилучшим образом уяснить логику мысли автора, упрощает понимание главных моментов научного труда, быстро и глубоко проникнуть в сущность его построения и, следовательно, гораздо легче ориентироваться в его содержании.
- Выписки позволяют в концентрированной форме и с максимальной точностью воспроизвести в произвольном порядке наиболее важные мысли автора, статистические и другие сведения. В отдельных случаях допустимо заменять цитирование изложением, близким к дословному.
- Тезисам присуща значительно более высокая степень концентрации материала, в них отмечается преобладание выводов над общими рассуждениями. Тезисы записываются близко к оригинальному тексту, т. е. без использования прямого цитирования. Тезисы оказываются незаменимыми для подготовки глубокой и всесторонней аргументации письменной работы любой сложности, а также для подготовки выступлений на защите, докладов и пр.
- К написанию аннотаций прибегают в тех случаях, когда подлинная ценность и пригодность исходного источника информации исполнителю письменной работы окончательно неясна, но в то же время о нем необходимо оставить краткую запись с обобщающей характеристикой. Характерной особенностью аннотации наряду с краткостью и обобщенностью ее содержания является и то, что пишется аннотация всегда после того, как завершено ознакомление с содержанием исходного источника информации. Аннотация пишется почти исключительно своими словами и лишь в крайне редких случаях содержит в себе небольшие выдержки оригинального текста.
- Резюме весьма сходно по своей сути с аннотацией. Однако, в отличие от последней, текст резюме концентрирует в себе данные не из основного содержания исходного источника информации, а из его заключительной части, прежде всего, выводов. Как и в случае с аннотацией, резюме излагается своими словами – выдержки из оригинального текста в нем практически не встречаются.

Для работы над конспектом следует: 1) определить структуру конспектируемого материала, чему в значительной мере способствует письменное ведение плана по ходу изучения оригинального текста; 2) в соответствии со структурой конспекта произвести отбор и последующую запись наиболее существенного содержания оригинального текста - в форме цитат или в изложении, близком к оригиналу; 3) выполнить анализ записей и на

его основе – дополнение записей собственными замечаниями, соображениями (располагать все это следует на полях тетради для записей или на отдельных листах-вкладках); 4) завершить формулирование и запись выводов по каждой из частей оригинального текста, а также общих выводов.

Изучение литературы следует начинать с работ, опубликованных в последние годы и наиболее полно раскрывающих вопросы выбранной темы, а затем уже переходить к ранним изданиям. Таким образом, можно проследить характер постановки и решения определенной проблемы различными авторами, ознакомиться с аргументацией их выводов и обобщений с тем, чтобы на основе анализа, систематизирования, осмысления полученного материала выяснить современное состояние вопроса.

Внеаудиторная самостоятельная работа в рамках данной дисциплины включает в себя:

- подготовку к аудиторным занятиям (лекциям, практическим и лабораторным занятиям) и выполнение соответствующих заданий;
- самостоятельную работу над отдельными темами учебных дисциплин в соответствии с учебно-тематическими планами;
- подготовку к экзамену.

Руководствуясь положениями статьи 47 и статьи 48 Федерального закона от 29 декабря 2012 г. № 273-ФЗ «Об образовании в Российской Федерации» научно-педагогические работники и иные лица, привлекаемые университетом к реализации данной образовательной программы, пользуются предоставленными академическими правами и свободами в части свободы преподавания, свободы от вмешательства в профессиональную деятельность; свободы выбора и использования педагогически обоснованных форм, средств, методов обучения и воспитания; права на творческую инициативу, разработку и применение авторских программ и методов обучения и воспитания в пределах реализуемой образовательной программы и отдельной дисциплины.

Исходя из рамок, установленных учебным планом по трудоемкости и видам учебной работы по дисциплине, преподаватель самостоятельно выбирает тематику занятий по формам и количеству часов проведения контактной работы: лекции и иные учебные занятия, предусматривающие преимущественную передачу учебной информации преподавателем и (или) занятия семинарского типа (семинары, практические занятия, практикумы, лабораторные работы, коллоквиумы и иные аналогичные занятия), и (или) групповые консультации, и (или) индивидуальную работу обучающихся с преподавателем, в том числе индивидуальные консультации (по курсовым работам/проектам – при наличии курсовой работы/проекта по данной дисциплине в учебном плане).

Рекомендуемая тематика занятий максимально полно реализуется в контактной работе со студентами очной формы обучения. В случае реализации образовательной программы в заочной / очно-заочной форме трудоемкость дисциплины сохраняется, однако объем учебного материала в значительной части осваивается студентами в форме самостоятельной работы. При этом требования к ожидаемым образовательным результатам студентов по данной дисциплине не зависят от формы реализации образовательной программы.

## **7. Методические рекомендации по видам занятий**

Подготовка к аудиторным занятиям проводится в соответствии со следующими рекомендациями:

### **Подготовка к лекционным занятиям**

При подготовке к лекционным занятиям студенту рекомендуется повторное ознакомление с пройденными ранее темами, касающимися тематики предстоящей лекции. Это освежит в памяти ключевые понятия и законы, необходимые для успешного освоения нового материала. В соответствии с рабочей программой дисциплины студенту также может быть предложено самостоятельная проработка отдельных вопросов пройденных лекционных тем, знание которых позволит с большей эффективностью изучить новый материал.

### **Подготовка к лабораторным занятиям**

При подготовке к лабораторным занятиям по определенной теме дисциплины, прежде всего, необходимо ознакомиться с методическими указаниями по теме лабораторной работы, повторить правила пожарной и электробезопасности, выполнить задание на самостоятельную подготовку, предусматривающее проведение теоретических расчетов измеряемых параметров или характеристик исследуемых линейных электрических цепей или процессов, определить перечень контрольно-измерительной аппаратуры (КИА), ознакомиться с эксплуатационными процедурами используемой в работе КИА, продумать методику проведения экспериментальной части лабораторной работы, повторить изученный ранее теоретический материал, касающийся понятий и законов, рассматриваемых в данной теме и подготовить развернутые ответы на вопросы, приведенные в перечне контрольных вопросов (заданий) для защиты лабораторной работы.

### **Подготовка к практическим занятиям**

При подготовке к практическим занятиям по определенной теме дисциплины необходимо, прежде всего, повторить изученный ранее материал, касающийся понятий и законов, рассматриваемых в данной теме. Также для успешного освоения темы следует разобрать решения типовых задач. Как правило, решение любой задачи можно свести к выполнению следующего набора действий:

- прочитать внимательно условие задачи и проанализировать смысл каждого числового значения в ней;
  - в случае если задача сложная, необходимо записать кратко ее условие, начертить к ней схему замещения электрической цепи или функциональную схему исследуемого радиотехнического устройства;
  - продумать, какие законы и соотношения необходимо знать, чтобы ответить на вопросы задачи;
  - составить план решения задачи;
- решить задачу и проверить полученный ответ (в случае сложной задачи – альтернативным методом).

### **Подготовка к экзамену**

При подготовке к экзамену с оценкой большую роль играют правильно подготовленные заранее записи и конспекты. В этом случае, остается лишь повторить

пройденный материал, учесть то, что было пропущено, восполнить пробелы, закрепить ранее изученный материал.

В ходе самостоятельной подготовки к экзамену при анализе имеющегося теоретического и практического материала студенту также рекомендуется проводить постановку различного рода задач по изучаемой теме, что поможет в дальнейшем выявлять критерии принятия тех или иных решений, причины совершения определенного рода ошибок. При ответе на вопросы, поставленные в ходе самостоятельной подготовки, студент вырабатывает в себе способность логически мыслить, искать в анализе событий причинно-следственные связи.

## 8. Фонд оценочных средств

### 8.1. Перечень компетенций с указанием этапов их формирования в процессе освоения образовательной программы в рамках учебной дисциплины

Основными этапами формирования указанных компетенций при изучении обучающимися дисциплины являются последовательное изучение содержательно связанных между собой тем учебных занятий. Изучение каждой темы предполагает овладение обучающимися необходимыми компетенциями. Результат аттестации обучающихся на различных этапах формирования компетенций показывает уровень освоения компетенций.

Контролируемые модули, разделы (темы) дисциплины	Индекс контролируемой компетенции (или её части)	Оценочные средства по этапам формирования компетенций	
		текущий контроль по дисциплине	промежуточный контроль по дисциплине
Тема 1. Фотометрия и геометрическая оптика	ОПК-1.1 ОПК-1.2. ОПК-1.3	Опрос. Практическое занятие	Контрольная работа
Тема 2. Электромагнитные волны Поляризация электромагнитных волн	ОПК-1.1 ОПК-1.2.	Опрос. Практическое занятие	Тестирование
Тема 3. Интерференция, ее виды. Методы осуществления интерференции	ОПК-1.1 ОПК-1.2. ОПК-1.3	Опрос. Практическое занятие	Контрольная работа
Тема 4. Дифракция света. Виды дифракции. Дифракционная решетка.	ОПК-1.1 ОПК-1.2. ОПК-1.3	Опрос. Практическое занятие	Контрольная работа

Тема 5. Отражение и преломление света. Формулы Френеля. Отражение от поверхности проводящих сред.	ОПК-1.1 ОПК-1.2.	Опрос. Практическое занятие	Тестирование
Тема 6. Дисперсия света. Поглощение и рассеяние света	ОПК-1.1 ОПК-1.2.	Опрос. Практическое занятие	Контрольная работа
Тема 7. Законы излучения абсолютно черного тела	ОПК-1.1 ОПК-1.2. ОПК-1.3		Тестирование
			Экзамен

## 8.2. Типовые контрольные задания или иные материалы, необходимые для оценки знаний, умений и навыков и (или) опыта деятельности в процессе текущего контроля

### 1 Тестовые задания для самоконтроля

**Целью тестирования** является закрепление, углубление и систематизация знаний студентов, полученных на лекциях и в процессе самостоятельной работы; проведение тестирования позволяет ускорить контроль за усвоением знаний и объективизировать процедуру оценки знаний студента.

#### Проверяемые компетенции:

Способность использовать фундаментальные законы природы и основные законы естественнонаучных дисциплин в профессиональной деятельности (**ОПК-1**)

#### Примеры.

Тест. Геометрическая оптика

*1 вариант.*

**1. Предмет расположен на двойном фокусном расстоянии от тонкой линзы. Его изображение будет**

- 1) перевернутым и увеличенным 2) прямым и увеличенным
- 3) прямым и равным по размерам предмету
- 4) перевернутым и равным по размеру предмету

**2. Предмет находится от собирающей линзы на расстоянии, большем фокусного, но меньшем двойного фокусного. Изображение предмета –**



- 1) мнимое и находится между линзой и фокусом
- 2) действительное и находится между линзой и фокусом
- 3) действительное и находится между фокусом и двойным фокусом
- 4) действительное и находится за двойным фокусом

**3. Предмет, расположенный на двойном фокусном расстоянии от тонкой собирающей линзы, передвигают к фокусу линзы. Его изображение при этом**

- 1) приближается к линзе
- 2) удаляется от фокуса линзы
- 3) приближается к фокусу линзы
- 4) приближается к  $2F$

**4. Человек с нормальным зрением рассматривает предмет невооруженным взглядом. На сетчатке глаза изображение предметов получается**

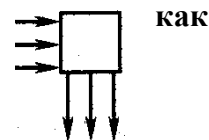
- 1) увеличенным прямым
- 2) увеличенным перевернутым
- 3) уменьшенным прямым
- 4) уменьшенным перевернутым

**5. При фотографировании удаленного предмета фотоаппаратом, объектив которого – собирающая линза с фокусным расстоянием  $F$ , плоскость фотопленки, для получения резкого изображения, должна находиться от объектива на расстоянии,**

- 1) больше, чем  $2F$
- 2) равно  $2F$
- 3) между  $F$  и  $2F$
- 4) равно  $F$

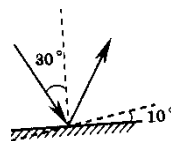
**6. Пройдя через некоторую оптическую систему, параллельный пучок света поворачивается на  $90^\circ$ . Оптическая система действует**

- 1) собирающая линза
- 2) рассеивающая линза
- 3) плоское зеркало
- 4) матовая пластинка



**7. Угол падения света на горизонтально расположенное плоское зеркало равен  $30^\circ$ . Каким будет угол отражения света, если повернуть зеркало на  $10^\circ$  так, как показано на рисунке?**

- 1)  $40^\circ$
- 2)  $30^\circ$
- 3)  $20^\circ$
- 4)  $10^\circ$



*II вариант.*

**1. На каком расстоянии от собирающей линзы нужно поместить предмет, чтобы его изображение было действительным?**

- 1) больше, чем фокусное расстояние
- 2) меньше, чем фокусное расстояние
- 3) при любом расстоянии изображение будет действительным
- 4) при любом расстоянии изображение будет мнимым

**2. Предмет расположен между собирающей линзой и ее фокусом. Изображение предмета**

- 1) мнимое, перевернутое    2) действительное, перевернутое
- 3) действительное, прямое    4) мнимое, прямое

**3. Предмет расположен на тройном фокусном расстоянии от тонкой линзы. Его изображение будет**

- 1) перевернутым и увеличенным    2) прямым и уменьшенным
- 3) прямым и увеличенным    4) перевернутым и уменьшенным

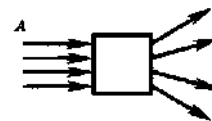
**4. Для получения четкого изображения на сетчатке глаза при переводе взгляда с удаленных предметов на близкие изменяется**

- 1) форма хрусталика    2) размер зрачка
- 3) форма глазного яблока    4) форма глазного дна

**5. Хрусталик здорового глаза человека по форме похож на**

- 1) двояковогнутую линзу    2) двояковыпуклую линзу
- 3) плосковогнутую линзу    4) плоскопараллельную пластину

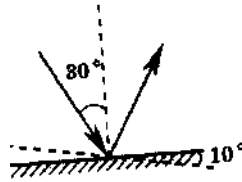
**6. Оптический прибор, преобразующий параллельный световой пучок А в расходящийся пучок С, обозначен на рисунке квадратом. Этот прибор действует как**



- 1) линза    2) прямоугольная призма
- 3) зеркало    4) плоско-параллельная пластину

7. Угол падения света на горизонтально расположенное плоское зеркало равен  $30^\circ$ . Каким будет угол отражения света, если повернуть зеркало на  $10^\circ$  так, как показано на рисунке?

- 1)  $40^\circ$
- 2)  $30^\circ$
- 3)  $20^\circ$
- 4)  $10^\circ$



Волновая оптика.

*I вариант.*

1. Разложение белого света в спектр при прохождении через призму обусловлено

- 1) интерференцией света
- 2) отражением света
- 3) дисперсией света
- 4) дифракцией света.

2. Верно утверждение(-я):

Дисперсией света объясняется физическое явление:

А – фиолетовый цвет мыльной пленки, освещаемой белым светом.

Б – фиолетовый цвет абажура настольной лампы, светящейся белым светом.

- 1) только А
- 2) только Б
- 3) и А, и Б
- 4) ни А, ни Б

3. При попадании солнечного света на капли дождя образуется радуга. Объясняется это тем, что белый свет состоит из электромагнитных волн с разной длиной волны, которые каплями воды по-разному

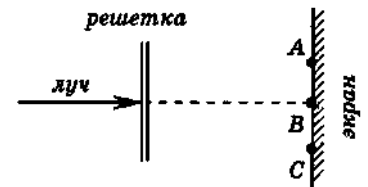
- 1) поглощаются
- 2) отражаются
- 3) поляризуются
- 4) преломляются

4. Луч красного света от лазера падает перпендикулярно на дифракционную решетку(рисунок, вид сверху). На линии ABC стены будет наблюдаться

- 1) только красное пятно в точке В
- 2) красное пятно в точке В и серия красных пятен на отрезке АВ

- 3) красное пятно в точке В и серия симметрично расположенных относительно точки В красных пятен на отрезке АС
- 4) красное пятно в точке В и симметрично от нее серия пятен всех цветов радуги

**5. Лазерный луч зеленого цвета падает перпендикулярно на дифракционную решетку. На линии АВС экрана (рисунок) наблюдается серия ярких зеленых пятен. Какие изменения произойдут в расположении пятен на экране при замене лазерного луча зеленого цвета на лазерный луч красного цвета?**



- 1) расположение пятен не изменится
- 2) пятно в точке В не сместится, остальные раздвинутся от него
- 3) пятно в точке В не сместится, остальные сдвинутся к нему
- 4) пятно в точке В исчезнет, остальные раздвинутся от точки В

### Задания для опроса

К теме 1.

1. В чем заключается приближение геометрической оптики.
2. Что называется линзой?
3. Какие линзы бывают?
4. Что называется плоским зеркалом?
5. Что такое сферическое зеркало?
6. Какие бывают оптические системы?
7. Построение оптических изображений в зеркалах.
8. Построение оптических изображений в линзах.
9. Оптические приборы.
10. Энергетическая и фотометрическая системы единиц.
11. Что такое сила света?
12. Что такое световой поток?
13. Что такое яркость?

14. Что такое светимость?
15. Что такое освещенность?

К теме 2.

1. Поляризация электромагнитных волн.
2. Что называется линейной поляризацией?
3. Какой свет называется эллиптически поляризованным?
4. Что такое свет с круговой поляризацией?.
5. Суперпозиция линейно- поляризованных волн.

К теме 3.

1. Понятие интерференции и ее виды.
2. Что называется когерентностью?
3. Временная и пространственная когерентность.
4. Способы получения когерентных волн.
5. Интерференция, получаемая делением амплитуды.
6. Методы получения интерференции делением амплитуды.
7. Интерференция, получаемая делением фронта волны.
8. Методы получения интерференции делением фронта волны.
9. Интерференция в тонких пленках.
10. Интерференция на плоскопараллельной пластинке.
11. Линии равного наклона.
12. Интерференция на клине.
13. Линии равной толщины.
14. Кольца Ньютона.
15. Слои с высокой и низкой отражательной способностью

К теме 4.

1. Методы наблюдения дифракции света, условия наблюдения.
2. Принцип Гюйгенса-Френеля.
3. Метод зон Френеля.

4. Графическое сложение амплитуд. Спираль Френеля.
5. Что такое зонные пластинки?
6. Какие бывают зонные пластинки?
7. Что называется дифракцией Френеля?
8. Что называется дифракцией Фраунгофера?
9. Какие бывают области дифракции?
10. Дифракция Френеля на круглом отверстии.
11. Дифракция Фраунгофера на одной щели.
12. Дифракция на крае прямоугольного полубесконечного экрана.
13. Что такое зоны Шустера?
14. Спираль Корню.
15. Что называют дифракционной решеткой?
16. Устройство и изготовление дифракционных решеток.
17. Методика наблюдения и схема дифракции на дифракционной решетке. 18. Дифракционная решетка как оптический прибор.

#### К теме 5.

1. Отражение и преломление света на границе двух диэлектриков.
2. Что такое принцип Гюйгенса?
3. Сформулируйте законы отражения и преломления.
4. полным внутренним отражением?
5. Формулы Френеля.
6. Коэффициенты отражения и преломления при нормальном падении.
7. Поляризация при отражении.
8. Что такое степень поляризации?
9. Сформулируйте закон Брюстера.
10. Отражение от поверхности проводящих сред.

#### К теме 6.

1. Что называют дисперсией света?
2. Взаимодействие электромагнитной волны с веществом.

3. Как зависит коэффициент преломления от частоты?
4. Что такое нормальная дисперсия.
5. Что такое аномальная дисперсия?
6. Область наблюдения аномальной дисперсии.
7. Причина поглощения света при аномальной дисперсии.
8. Поглощение света.
9. Сформулируйте закон Бугера-Ламберта.
10. Спектры поглощения света веществом в различном агрегатном состоянии.
11. Рассеяние света, типы рассеяния.
12. Что такое рассеяние Релея?

К теме 7.

1. Что называется коэффициентом отражения тела?
2. Что называется коэффициентом поглощения тела?
3. Что такое абсолютно черное тело?
4. Сформулируйте закон Кирхгофа для теплового излучения.
5. Сформулируйте закон Стефана-Больцмана для теплового излучения.
6. Сформулируйте закон Вина для теплового излучения.
7. Излучение абсолютно черного тела.
8. Формула Релея-Джинса для излучения абсолютно черного тела.
9. Формула Планка для излучения абсолютно черного тела.
10. Вынужденное излучение.
11. Спонтанные и вынужденные переходы.

#### **Типовые задания при выполнении лабораторных работ:**

##### ***К теме 1. Геометрическая оптика и фотометрия***

#### **ЛАБОРАТОРНАЯ РАБОТА № 1. ЭКСПЕРИМЕНТАЛЬНОЕ ИССЛЕДОВАНИЕ СВЕТОВОГО ПОЛЯ ИСТОЧНИКА ВИДИМОГО ИЗЛУЧЕНИЯ**

##### **Цель работы:**

Экспериментальное исследование светового поля источника видимого излучения – лампы накаливания с плоской спиралью.

## Устройство фотометрической головки

Фотометрическая головка устанавливается на одной из кареток между двумя источниками света, освещающими находящуюся в корпусе головки двустороннюю приемную белую матовую пластинку. Свет, отраженный поверхностями пластины, направляется призмами через фотометрический кубик в окулярную трубу головки. Оптическая схема фотометрической головки изображена на рис. 1.

В фотометрической головке применен кубик с контрастными полями. Через более темные участки поля на рисунке 1 слева, в данном случае, видна сторона приемной пластины, которая освещается исследуемой лампой. Вторая часть поля (светлая) соответствует эталонной лампе. При смещении каретки с фотометрической головкой яркость полей меняется. На пути света, проходящего через участки поля кубика в виде трапеций, помещены плоскопараллельные стеклянные пластины. Около 8% света теряется при отражении на этих пластинах. Вследствие этого при фотометрическом равновесии, когда яркость обеих сторон приемной пластины головки одинакова, видимое в окуляр поле имеет вид, изображенный на рис.1 справа, на фоне равномерной яркости видны две несколько более темные, чем фон, трапеции. Контрастные пластинки могут быть выведены из поля зрения поворотом рукояток, и тогда, при световом равновесии, фотометрическое поле будет иметь вид круга равномерной яркости без всякого рисунка.

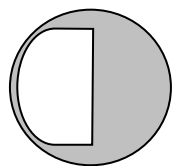


Рис. 1. Фотометрическая головка

До проведения фотометрических измерений лаборантом проводится юстировка: все части установки (источник света, приемные пластины, экраны и пр.) располагаются на оптической оси скамьи. Для этой цели служат визирные сетки фотометрической головки. На время центровки приемную пластину вынимают из корпуса головки, а визирными сетками закрывают с обеих сторон образовавшееся при этом в корпусе головки сквозное отверстие. Производится юстировка системы, после чего, для фотометрирования визирные сетки до измерений должны быть отодвинуты в сторону. Нарушать юстировку запрещено.



Во избежание ошибки, возникающей вследствие различных потерь света, проходящего через оптическую систему головки двумя различными путями, каждое измерение следует производить при двух положениях фотометрической головки. При исходном положении головки получают значения  $r_1$  и  $r_2$ , а, развернув ее вокруг горизонтальной оси на  $180^\circ$ , получают значения  $r_1'$  и  $r_2'$ . В этом случае, в качестве расстояний  $r_1$  и  $r_2$ , берут их среднегеометрические величины, и расчетная формула приобретает вид:

$$I_2 = \frac{r_2 r_2'}{r_1 r_1'}$$

### Необходимые приборы и принадлежности

1. Фотометрическая скамья, состоящая из двух направляющих труб длиной более трех метров, установленных параллельно друг другу. На одной из труб нанесена шкала от 0 до 3 м (для определения расстояния между установленными на скамье приспособлениями). Цена деления шкалы 1 мм.
2. Фотометр (фотометрическая головка), укрепленный на передвижной каретке.
3. Эталонная электрическая лампа, укрепленная на передвижной каретке (закреплена).
4. Испытуемая лампа, укрепленная в держателе, установленном на подвижной каретке, которая также закреплена. Держатель с лимбом (гониометр) предназначен для вращения испытуемой лампы вокруг вертикальной оси. Цена деления лимба  $1^\circ$ . Для удобства отсчета лимб изготовлен из прозрачного материала и имеет подсветку, включаемую на момент отсчета кнопочным включателем.

**Измерения.** Установите исследуемую лампу в положение, соответствующее нулю гониометра, и, перемещая фотометр вдоль скамьи, добейтесь одинаковой освещенности обеих частей фотометрического поля. Отсчитайте положение фотометра по шкале на скамье и найдите расстояния  $r_1$  и  $r_2$ .

Повернув фотометрическую головку вокруг горизонтальной оси на  $180^\circ$ , вновь уравняйте освещенности и найдите значения  $r_1'$  и  $r_2'$ .

Выполните те же измерения и вычисления при повороте исследуемой лампы на  $15^\circ$ ,  $30^\circ$ ,  $45^\circ$  и т.д. до  $360^\circ$ .

Результаты измерений и вычислений занесите в таблицу:

где  $r_1$  и  $r_1'$  – расстояние до эталонной лампы;

$r_2$  и  $r_2'$  – расстояние до исследуемой лампы

**Таблица**

№ п/п	Угол поворота гониометра $\varphi$	Расстояние от фотометра до ламп		Расстояние до ламп после поворота фотометра на $180^\circ$		$I_2 = \frac{r_2 r_2'}{r_1 r_1'}$
		$r_1$	$r_2$	$r_1'$	$r_2'$	

Вычертите в полярных координатах кривую (индикатрису) распределения силы света исследуемого источника.

### **Контрольные вопросы:**

1. Какие системы световых единиц существуют. Почему они необходимы?
2. Как связан световой поток и мощность источника света?
3. Дайте определение освещенности.
4. Дайте определение силы света.
5. Дайте определение яркости.
6. В чем заключается принцип фотометрии?
7. Нарисуйте устройство фотометрической головки.
8. Нарисуйте кривую чувствительности глаза от длин волн.
9. Чему равен механический эквивалент света и для чего он нужен

### **Содержание отчёта:**

1. Название работы, цель
2. Законспектированные теоретические сведения по исследуемому вопросу.
3. Таблицы и графики снятых зависимостей;
4. Выводы о результатах проведенных экспериментов.
5. Ответы на контрольные вопросы.

## ***К теме 2. Электромагнитные волны***

### **ЛАБОРАТОРНАЯ РАБОТА №10. ИЗУЧЕНИЕ ПОЛЯРИЗАЦИИ СВЕТА**

**Цель работы:** Исследование зависимости интенсивности света, прошедшего через два поляроида, проверка закона Малюса

#### ***1. Выполнение работы***

Познакомиться с устройством и действием установки для изучения поляризации.

#### ***2. Измерения***

1. Вращая подвижный поляроид, отыскать такое его положение, при котором будет обнаруживаться максимум интенсивности света, прошедшего через анализатор. Это положение принять за нуль отсчета.
2. Вращая поляризатор сначала по ходу часовой стрелки, а затем против, через каждые  $10^0$  фиксировать показания микроамперметра. Занести полученные результаты в таблицу 1.

3. По полученным данным построить график зависимости тока (интенсивности света) от угла поворота поляроида.
  4. На тех же осях построить теоретическую кривую  $I = I_0 \cos^2 \alpha$ , принимая за  $I_0$  максимальные значения интенсивности света (тока), взятого из эксперимента.
- Дать объяснение полученным результатам.

**Таблица**

$\alpha$	$I_1, \mu A$	$I_2, \mu A$	$I_3, \mu A$	$I_4, \mu A$	$\langle I \rangle, \mu A$	$\cos \alpha$	$I_0 \cos^2 \alpha$
+90°							
+80°							
...							
+10°							
0°							
-10°							
-80°							
-90°							

**Контрольные вопросы:**

1. Свет естественный и свет поляризованный.
2. Дайте определение света с линейной и круговой поляризацией.
3. Как получить из неполяризованного света линейно поляризованный свет?
4. Сформулируйте закон Малюса.
5. Почему свет поляризуется при прохождении пластинки турмалина?
6. Дайте определение изотропных и анизотропных веществ.
7. В чем заключается явление двойного лучепреломления?
8. Что такое оптическая ось анизотропного кристалла?
9. Каков механизм поворота поляризации в оптически активных средах?
10. Как можно отличить естественный свет от света с круговой поляризацией?
11. Дайте определение лучевой и нормальной скоростей для анизотропного кристалла.

**Содержание отчёта:**

1. Название работы, цель
2. Законспектированные теоретические сведения по исследуемому вопросу.
3. Таблицы и графики снятых зависимостей;
4. Выводы о результатах проведенных экспериментов.
5. Ответы на контрольные вопросы.

### *К теме 3. Интерференция света*

## **ЛАБОРАТОРНАЯ РАБОТА № 6. ОПРЕДЕЛЕНИЕ РАДИУСА КРИВИЗНЫ ЛИНЗЫ И ДЛИНЫ СВЕТОВОЙ ВОЛНЫ С ПОМОЩЬЮ КОЛЕЦ НЬЮТОНА**

**Цель работы:** Лабораторная работа посвящена ознакомлению с явлением интерференции в тонких прозрачных изотропных пластинках, в частности, когда интерференционная картина локализована на поверхности тонкого клина (полосы равной толщины). Наблюдение интерференции с помощью колец Ньютона представляет собой наиболее простой метод изучения этого явления и определения длины световой волны. Интерференция полос равной толщины может быть также применена для измерения углов тонких стеклянных клиньев и для определения профилей несферических поверхностей.

**Описание установки.** В данной работе применяется микроскоп марки МБР-1. Для освещения горизонтально расположенной линзы вертикальным пучком света микроскоп снабжен опак-иллюминатором. На опак-иллюминаторе укреплена монокулярная насадка с окулярным микрометром. Размер изображения в мм определяется по шкале, видимой в поле зрения окулярного микрометра, а сотые доли считываются по его барабану. Увеличение микроскопа равно 10.

Грубая наводка на резкость осуществляется с помощью рукояток, установленных на тубусодержателе, имеющем форму дуги. Тонкая наводка осуществляется с помощью рукояток, установленных на коробке с микрометрическим механизмом.

Установка рассматриваемого объекта, расположенного на верхнем диске предметного столика микроскопа, осуществляется с помощью двух небольших винтов, расположенных по обе стороны столика.

### *Упражнение 1*

#### **Определение радиуса кривизны линзы**

1. Установите источник света перед конусной насадкой опак-иллюминатора. Установите в фильтродержатель зеленый светофильтр, который выделяет линию ртути с длиной волны  $\lambda = 5460 \text{ \AA}$ . Подайте с помощью автотрансформатора такое напряжение на лампу, чтобы ток, проходящий через лампу, был около 2 ампер. По мере вхождения в режим ток лампы будет падать. Ток при установившемся режиме (через 5-7 мин) должен быть равным 1,2 А. При меньшем токе лампа может погаснуть, поэтому необходимо некоторое время поддерживать трансформатором ток не ниже 1,2 А, а затем приступить к выполнению лабораторной работы.

2. Поместив линзу на стеклянную пластинку, устанавливают последнюю так, чтобы точка соприкосновения линзы с пластиной попала точно в поле зрения микроскопа. При этом образующиеся на границе воздушного слоя линзы кольца Ньютона должны быть отчетливо видны. Если этого не будет, то, не снимая линзы, исправляют фокусировку микроскопа. Если в точке соприкосновения вместо темного пятна получится светлое, то это значит, что между поверхностями линзы и стекла имеются пылинки. Необходимо линзу и пластинку протереть мягкой салфеткой.

3. Установить биштрих на середину шкалы окулярного микрометра. Центральное темное пятно установить на перекрестье. Вращая микрометрический винт, устанавливают перекрестье на 20-ое темное кольцо справа и производят отсчет по шкале

(мм) и барабану (сотые доли мм) окулярного микрометра. После этого вращая микровинт, устанавливают перекрестье на 19-ое, 18-ое и т. д. до 5-ого включительно и производят отсчет. Затем перемещают перекрестье через центр до 5-ого кольца слева и продельывают те же измерения по 20-ое кольцо включительно.

4. Вычитая из отсчетов, полученных справа, отсчеты, полученные слева, определяют диаметры, а затем и радиусы колец, по формуле (8) определяют радиус кривизны линзы. При этом в целях повышения точности результатов рекомендуется комбинировать радиусы колец с большим различием номеров  $m$  и  $n$ , например 20 и 5, 19 и 5, 20 и 6 и т.д. Набирают не менее 10 комбинаций. Из полученных величин берут среднее арифметическое значение радиуса кривизны линзы.

Таблица 1

**Обязательно учесть, что увеличение микроскопа равно 10.**

### Упражнение 2

#### Определение длины волны желтой линии ртути

В фильтродержатель вставляют светофильтр, выделяющий желтую линию ртути. Методика измерения та же, что и в упражнении 1. Все данные измерений и вычислений занести в таблицу 2.

Таблица 2

№ кольца	отсчет микрометра правый	отсчет микрометра левый	диаметр кольца $D$	радиус кольца $r$	Квадраты диаметров колец $D^2$

Длину волны для желтой линии ртути определяют двумя способами. В первом случае, подставляя в формулу (8) значение радиуса кривизны линзы, найденное в упражнении.

Во втором случае, определяют длину волны линии ртути графическим методом. Для этого необходимо найти квадраты диаметров измеренных колец. Построить график, откладывая по оси ординат квадрат диаметров, а по оси абсцисс - номера колец. График будет прямой линией. Длина волны определяется по тангенсу угла наклона прямой к оси абсцисс.

$$\operatorname{tg} \alpha = \frac{D_m^2 - D_n^2}{m - n} = 4R\lambda \quad (9)$$

где  $R$  - радиус кривизны линзы..

**Контрольные вопросы:**

1. Нарисуйте схему получения колец Ньютона.
2. Выведите формулу для радиуса  $m$ -ого светлого кольца Ньютона.
3. Покажите лучи, создающие кольца Ньютона в отраженном свете.
4. Покажите лучи, создающие кольца Ньютона в проходящем свете
5. Объясните необходимость добавления к разности хода лучей добавки  $\lambda/2$ .
6. Почему при освещении систем белым светом кольца приобретают радужную окраску?
7. Почему кольца Ньютона исчезают при увеличении расстояния между линзой и пластинкой?
8. Что наблюдается в центре колец Ньютона (темное или светлое пятно), если наблюдения производятся в отраженном свете?

**Содержание отчёта:**

1. Название работы, цель
2. Законспектированные теоретические сведения по исследуемому вопросу.
3. Таблицы и графики снятых зависимостей;
4. Выводы о результатах проведенных экспериментов.
5. Ответы на контрольные вопросы.

**К теме 5. Дифракция света.****ЛАБОРАТОРНАЯ РАБОТА №9. ИЗУЧЕНИЕ ДИФРАКЦИОННОЙ РЕШЕТКИ И ОПРЕДЕЛЕНИЕ ДЛИНЫ СВЕТОВОЙ ВОЛНЫ****Цель работы:**

1. Определение постоянной решетки и ее угловой и линейной дисперсии
2. Определение неизвестных длин волн и разрешающей способности решетки

**Описание установки**

В данной работе предлагается установка, изготовленная в лаборатории оптики КГУ. Установка имеет коллиматор, дифракционную решетку и зрительную трубу. Для уменьшения габаритов установки коллиматор и зрительная труба установлены не друг за другом, а рядом. Для поворота светового пучка в нужном направлении используется три алюминиевых зеркала и поворотная призма. Поворотная призма может перемещаться вдоль оптической оси коллиматора, позволяя тем самым делать наводку на резкость

линий так, что их изображение получается все время в одной и той же плоскости. Схема используемой установки дается на рис. 4.

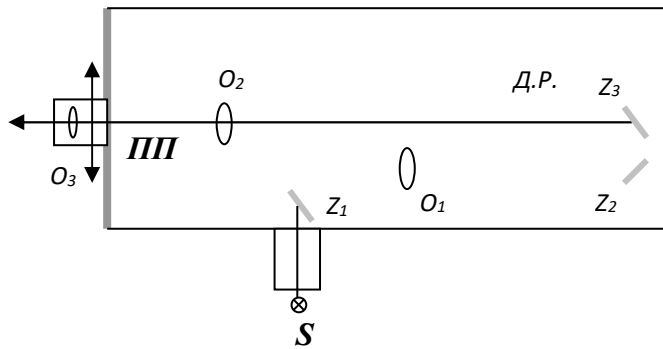


Рис. 4.

Здесь  $S$  - источник света,  $Z_1, Z_2, Z_3$  - зеркала,  $ПП$  - поворотная призма,  $O_1$  - объектив коллиматора,  $O_2$  - объектив зрительной трубы,  $O_3$  - окуляр зрительной трубы.

Лучи света, после прохождения через дифракционную решетку ( $D.P.$ ), попадают на объектив зрительной трубы  $O_2$ , который формирует изображение дифракционной картины в фокальной плоскости. Это изображение рассматривается с помощью окуляра  $O_3$ ,

имеющего для отсчета крестовидный визир. Для просмотра всей дифракционной картины и для отсчета положений линий (максимумов 1, 2, 3 порядков), окуляр может перемещаться вдоль фокальной плоскости. Для перемещения окуляра служит маховичок, расположенный под окуляром, а для отсчета положений линий - шкала и нониус, расположенные над окуляром. Точность отсчета 0,05 мм. Справа на корпусе прибора расположен маховичок, с помощью которого наводится на резкость рассматриваемая линия.

### Упражнение 1

#### Определение постоянной решетки и ее угловой и линейной дисперсии

Наблюдая в окуляр, найдите нулевой (белый) максимум, с помощью маховичка, расположенного с правой стороны прибора, наведите на резкость, а затем отрегулируйте ширину щели так, чтобы ее изображение было достаточно узким.

Далее приступайте к измерению положений зеленой линии ртути, длина волны которой  $\lambda = 5460 \text{ \AA}$  в спектрах 1, 2, 3-го порядков справа от нулевого максимума, а затем слева. Обратите внимание на то, что каждая линия сопровождается двумя симметрично расположенными более слабыми линиями (так называемыми духами). Для них измерений производить не следует. Учитывая, что углы дифракции для данной решетки, даже для максимумов 4-го порядка, не превышают  $2^\circ$ , можно принять, что  $\sin \varphi \approx \text{tg } \varphi$ . Тогда для максимума, например, 1-го порядка  $\text{tg } \varphi$

$$\text{tg } \varphi = \frac{S_1 - S_1'}{2F} \quad (7)$$

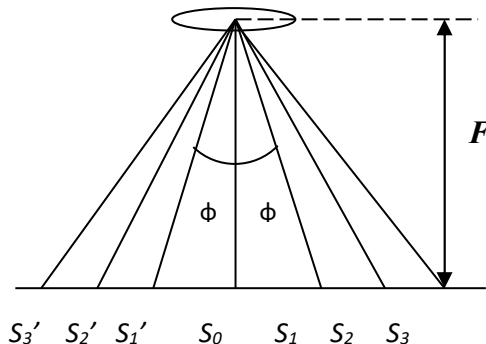


Рис. 5

Фокусное расстояние объектива зрительной трубы  $F = 93,9 (\pm 0,2)$  см. Подставив значение  $\sin \varphi \approx \text{tg } \varphi$  в формулу (1), определите постоянную решетки. Аналогично подсчет производится и для линий 2-го и 3-го порядков. Данные измерений занести в таблицу:

## Таблица

Для определения *дисперсии* решетки возьмите результаты измерений для зеленой линии ртути, длина волны которой  $\lambda_1 = 5460 \text{ \AA}$ , и проведите соответствующие измерения для ближайшей к ней желтой линии ( $\lambda_2 = 5770 \text{ \AA}$ ) в спектрах 1, 2 и 3-го порядков, расположенных справа (или слева) от нулевого максимума. Учитывая, что  $\text{tg } \varphi \approx \sin \varphi \approx \varphi$  (рад.) преобразуем формулу (4) для определения угловой дисперсии:

$$D_y = \frac{\delta\varphi}{\delta\lambda} = \frac{\delta S}{F\delta\lambda} \quad (8)$$

где  $\delta S$  - линейное расстояние между положениями линий  $\lambda_1$  и  $\lambda_2$  в спектре одного и того же порядка по одну сторону от центрального максимума.

Как и в случае определения постоянной решетки перед измерением положения линий необходимо произвести наводку на резкость.

Полученный результат сравните с результатом, вычисленным по формуле (6)

$$D_y = \frac{m}{d \cos \varphi}$$

## Упражнение 2

**Определение неизвестных длин волн и разрешающей способности решетки**

Для определения неизвестных длин волн спектральных линий проводятся аналогичные измерения, как и в упражнении 1 для зеленой линии ртути. Зная постоянную решетки (из упражнения 1), и, определив значения  $\sin \varphi$ , для синей и фиолетовой линий ртути, найдите их длины волн. Перед началом измерений произведите наводку на резкость изображения исследуемой линии. Данные измерений и вычислений сведите в таблицу, аналогичную таблице в упражнении 1. Определите погрешность измерений.

Для определения *разрешающей способности* решетки отыскивают две близкие по длине волны линии, которые разрешаются в спектрах низких порядков. Такими линиями могут служить две желтые линии ртути. Определив номер спектра  $m$ , в котором эти две

Порядок максимума	Положение линий справа от центрального максимума $S_m$	Положение линий слева от центрального максимума $S'_m$	Линейное расстояние от 0 до $m$ -го максимума $(S_m - S'_m)/2$	Постоянная решетки $d$



линии представляются как одна, но с заметным для глаза ослаблением яркости в середине между линиями, вычисляют разрешающую способность решетки по формуле:

$$R = m N \quad (9)$$

Число штрихов решетки можно определить, разделив длину рабочей части решетки  $l = 10$  мм на постоянную решетки –  $d$ .

Сравните результат с величиной разрешающей способности решетки, вычисленной по формуле:

$$R = \frac{\lambda}{\lambda_2 - \lambda_1} = \frac{\lambda}{\Delta\lambda} \quad (10)$$

где  $\lambda$  - длина волны для одной из желтых линий ртути.

$$\lambda_1 = 5790 \text{ \AA} \quad \lambda_2 = 5769 \text{ \AA}$$

### Контрольные вопросы:

1. Дифракционная решетка, ее основные параметры.
2. Что такое дифракция Френеля и дифракция Фраунгофера?
3. Нарисуйте схему для наблюдения дифракции Фраунгофера на экране.
4. Напишите условия для главных максимумов, главных минимумов и дополнительных минимумов.
4. Зависимость интенсивности света от угла дифракции для дифракционной решетки.
5. Что такое критерий Релея?
6. Выведите формулы для разрешающей способности и дисперсии.
7. Определите количество главных максимумов, располагающихся между двумя главными минимумами.
8. Определите количество дополнительных максимумов, располагающихся между двумя главными максимумами.
9. Чему равна ширина главного максимума?

### Содержание отчёта:

6. Название работы, цель
7. Законспектированные теоретические сведения по исследуемому вопросу.
8. Таблицы и графики снятых зависимостей;
9. Выводы о результатах проведенных экспериментов.
10. Ответы на контрольные вопросы.

### К теме 7. Исследование интегральной излучательной способности

#### ЛАБОРАТОРНАЯ РАБОТА № 12. ИССЛЕДОВАНИЕ ИНТЕГРАЛЬНОЙ ИЗЛУЧАТЕЛЬНОЙ СПОСОБНОСТИ НАГРЕТЫХ НЕЧЕРНЫХ ТЕЛ КАК ФУНКЦИИ ТЕМПЕРАТУРЫ

#### Цель работы:

1. Изучение законов излучения абсолютно черного тела.

## 2. Исследование интегральной излучательной способности нагретых нечерных тел как функции температуры

### Тепловое излучение, его характеристики

Наиболее распространенным в природе видом электромагнитного излучения является тепловое излучение. Тепловое излучение происходит за счет внутренней энергии вещества и поэтому свойственно всем телам при любой температуре, отличной от  $0^\circ \text{K}$ .

Тепловое излучение ведет к уменьшению внутренней энергии тела и, следовательно, к снижению температуры тела, к охлаждению. Для того чтобы обеспечить возможность длительного излучения энергии, необходимо пополнять ее убыль. Но, излучая, тело само поглощает часть энергии, испускаемой другими телами. Поглощение энергии приводит к увеличению внутренней энергии тела и, следовательно, к повышению температуры. Постоянное испускание и поглощение энергии телами приводит к тому, что в изолированной термодинамической системе, в конце концов, устанавливается такая температура, при которой уменьшение энергии телом при испускании компенсируется ее увеличением при поглощении, спектр излучаемой и поглощаемой энергии остается неизменным во времени. Такого типа излучения называют **равновесным**.

Все другие виды излучений, их объединяют под общим названием – *люминесценция*, этим свойством не обладают. Например, при хемилюминесценции излучение возникает за счет энергии, выделяющейся при химических превращениях. Процесс излучения при хемилюминесценции продолжается до тех пор, пока идет химическая реакция. Тепловое равновесие установится только тогда, когда закончится химический процесс, а с ним и хемилюминесценция. То же самое имеет место при электро-, фото и катодолюминесценции.

Итак, из всех видов излучения равновесным может быть только тепловое. Оно зависит от температуры тела, так как является следствием хаотического теплового движения молекул и атомов.

Излучение характеризуют его энергией  $W$ . **Поток излучения**  $\Phi_\nu$  – отношение энергии излучения к времени  $t$ , за которое оно произошло:

$$\Phi_\nu = \frac{W}{t} \quad (1)$$

Отношение потока излучения, испускаемого телом, к площади  $S$  поверхности излучателя называют **энергетической светимостью** тела:

$$R_\nu = \Phi_\nu / S \quad (2)$$

Единица энергетической светимости — *ватт на квадратный метр* ( $\text{Вт}/\text{м}^2$ ).

Приведенные выше характеристики не учитывают спектрального состава излучения. В общем случае тело может излучать (поглощать) электромагнитные волны различных частот и волны каждой длины уносят (приносят) свою долю энергии. Эта доля энергии в случае излучения характеризуется **спектральной плотностью энергетической светимости** (лучеиспускательной способностью)  $r(\lambda, T)$ .

Лучеиспускательная способность – отношение энергетической светимости  $dR$ , соответствующей узкому участку спектра, к ширине этого участка  $d\lambda$ :

$$r(\lambda, T) = \frac{dR}{d\lambda} \quad (3)$$

Измерения показывают, что  $r(\lambda, T)$  для данного тела зависит как от длины волны  $\lambda$ , вблизи которой взят интервал  $d\lambda$ , так и от температуры  $T$  тела.

Связь энергетической светимости и лучеиспускательной способности тела дается соотношением (4):

$$R_0 = \int_0^{\infty} r(\lambda, T) d\lambda \quad (4)$$

**Поглощательной способностью** называют величину, равную отношению потока излучения  $\Phi_{\text{погл}}$ , поглощенного данным телом, к потоку излучения  $\Phi_{\text{пад}}$ , падающему на это тело во всем спектральном интервале:

$$a = \Phi_{\text{погл}} / \Phi_{\text{пад}} \quad (5)$$

Однако чаще рассматривают **спектральную поглощательную способность** для интервала длин волн  $d\lambda$ . В этом случае

$$a(\lambda, T) = d\Phi_{\text{погл}}(\lambda, T) / d\Phi_{\text{пад}}(\lambda, T) \quad (6)$$

Спектральная поглощательная способность зависит от температуры, материала, состояния поверхности и спектрального диапазона.

Тело, поглощающее всю падающую на него энергию, называется **абсолютно черным телом**. Для абсолютно черных тел

$$a = f(\lambda, T) \quad a = 1 \quad (7)$$

В природе не существует тел, совпадающих по своим свойствам с абсолютно черным телом. Тела, покрытые сажей или платиновой чернью, приближаются по своим свойствам к абсолютно черным лишь в ограниченном интервале длин волн. Хорошей моделью абсолютно черного тела является замкнутая полость с маленьким отверстием.

#### **Законы теплового излучения..**

Отношение лучеиспускательной способности тела к его поглощательной способности не зависит от природы тела, а является функцией только от температуры и длины волны (закон Кирхгофа):

$$\frac{r(\lambda, T)}{a(\lambda, T)} = \varepsilon(\lambda, T) \quad (8)$$

Следовательно, тело, поглощающее какие-либо лучи, будет их же, и излучать, и наоборот. Величина  $\varepsilon(\lambda, T)$  не зависит от природы тела и является функцией лишь длины волны и температуры. Так как для абсолютно черного тела  $a = 1$ , то из (8) можно прийти к заключению, что  $\varepsilon(\lambda, T)$  – это спектральная лучеиспускательная способность абсолютно черного тела.

Для остальных тел,  $a < 1$  и зависит от длины волны и температуры, поэтому:

$$r(\lambda, T) = a(\lambda, T) \cdot \varepsilon(\lambda, T) \quad (9)$$

Основываясь на гипотезе о квантовой природе излучения, Планк методами статистической физики показал, что:

$$\varepsilon(\lambda, T) = \frac{2\pi hc}{\lambda^5 e^{\frac{hc}{\lambda kT}} - 1} \quad (10)$$

где:  $h$  - постоянная Планка;

$k$  - постоянная Больцмана;

$c$  - скорость света.

На основании формулы (4) энергетическую светимость абсолютно черного тела можно получить интегрированием функции Планка по всему интервалу длин волн:

$$R(T) = \int_0^{\infty} \varepsilon(\lambda, T) d\lambda = \frac{2\pi^5 k^4}{15c^2 h^3} \quad (11)$$

или

$$R(T) = \sigma \cdot T^4 \quad (12)$$

Итак, *полная энергия, излучаемая абсолютно черным телом в 1 секунду с единицы поверхности пропорциональна четвертой степени абсолютной температуры* (закон Стефана - Больцмана).

Постоянная Стефана - Больцмана  $\sigma$  была определена опытным путем:  $\sigma = 5,67 \cdot 10^{-8}$  Вт/(м<sup>2</sup> К<sup>4</sup>). Пользуясь известным значением  $\sigma$ , Планк впервые определил  $h$  - постоянную Планка.

Из закона Стефана - Больцмана следует, что энергия, передаваемая единицей поверхности абсолютно черного тела, находящегося при температуре  $T_1$ , в окружающую среду, имеющую температуру  $T_2$ , если среду можно рассматривать как абсолютно черное тело, равно:

$$R(T) = R_1(T) - R_2(T) = \sigma(T_1^4 - T_2^4) \quad (13)$$

Излучение всех остальных тел подчиняется такой же закономерности, их излучение для каждой длины волны в  $a(\lambda, T)$  раз меньше, чем для абсолютно черного тела. Поэтому полное излучение для нечерных тел будет:

$$R(T) = a(\lambda, T) \sigma T^4 \quad (14)$$

Из функции Планка можно сделать вывод о распределении излучения по длинам волн. Максимум интенсивности излучения определяется из условия:

$$\frac{d\varepsilon(\lambda, T)}{d\lambda} = 0 \quad (15)$$

что приводит к законам Вина:

*a) закон смещения Вина (первый закон)*

Длина волны, на которую приходится максимум интенсивности излучения с увеличением температуры смещается в сторону коротких длин волн:

$$\lambda_m T = b \quad (16)$$

где  $b$  – постоянная Вина, ее значение  $b = 2,9 \cdot 10^{-3}$  м · К,  $\lambda_m$  – длина волны, соответствующая максимуму интенсивности излучения.

б) *максимальная интенсивность излучения пропорциональна пятой степени абсолютной температуры (второй закон Вина):*

$$R_{max}(T) = CT^5 \quad (17)$$

где  $C$  – постоянная.

### Принцип измерения яркостной температуры

Тепловое излучение нагретых тел может различными способами использоваться для измерения их температуры. В настоящей работе применяется только один из этих способов, имеющий наибольшее техническое распространение.

В основу данного метода положено сравнение яркости нагретого тела с яркостью абсолютно черного тела в этом же спектральном интервале.

Пусть имеется черное тело, нагретое до некоторой температуры. На фоне этого нагретого черного тела расположена нить накала специальной пирометрической лампы. Рассмотрим нить и тело через светофильтр, выделяющий из спектров обоих объектов излучение определенной длины волны. Регулируя ток накала нити лампы, мы можем добиться того, что нить перестанет быть видимой, исчезнет на фоне раскаленного черного тела. Найдем значение тока накала нити при этих условиях. Выполнив эти операции для нескольких значений температуры черного тела, установим определенное соответствие между значениями температуры черного тела и токами накала нити в момент, когда она исчезает на фоне абсолютно черного тела. Значит, мы прокалибровали в шкале температур яркость нити в зависимости от тока накала. После этого можно уже применять нить лампы, в свою очередь, в качестве термометра. Пусть нам надо измерить температуру какого-то нагретого тела. Поместим прокалиброванную нить на фоне этого тела. Изменяя в ней ток накала, добьемся исчезновения нити. Допустим, что это произошло при каком-то токе. Пользуясь калибровочным графиком, мы можем найти соответствующую использованному току температуру абсолютно черного тела, при котором нить раньше исчезала на фоне этого тела. Если то тело, температуру которого мы определяем, излучает как черное тело, то ясно, что его искомая температура уже нами найдена. Если же оно излучает иначе, чем черное тело, то найденное указанным путем значение температуры нуждается в поправке. Мы нашли лишь так называемую *яркостную температуру тела*. Яркостная температура тела будет всегда ниже его истинной термодинамической температуры. Это связано с тем, что любое тело излучает меньше, чем абсолютно черное тело при той же температуре. Следовательно, произвольное тело, имеющее в данный момент одинаковую яркость с некоторым черным телом, имеет наверняка термодинамическую температуру выше температуры черного тела, то есть выше той яркостной температуры, которая определяется с помощью нити пирометра, прокалиброванной по излучению абсолютно черного тела.

Связь между яркостной температурой  $T_a$  и термодинамической температурой  $T_t$  тела устанавливается соотношением:

$$T_i = T_a + \Delta T \quad (18)$$

где  $\Delta T$  – всегда положительная поправка к измеренной с помощью пирометра яркостной температуре:

$$\Delta T = \frac{k\lambda T^2 \ln \theta(\lambda, T)}{hc} \quad (19)$$

Величина  $\theta(\lambda, T)$  зависящая от длины волны и температур, имеет свое значение для каждого материала и определяется в ходе особого опыта. В нашем случае (для окиси никеля)  $\theta(\lambda, T) = 0,9$ .

### Устройство и принцип работы пирометра с исчезающей нитью

В данной работе необходимо измерить температуру раскаленной пластинки. Эта температура измеряется оптическим пирометром. Определение температуры сводится к сравнению цвета и интенсивности излучения раскаленной пластинки с цветом и интенсивностью проградуированного эталона - нити лампочки. Оптическая и электрическая схема пирометра изображена на рис. 1.

С помощью линзы (2) (рис. 1) получаем изображение поверхности, температуру которой необходимо измерить, в плоскости нити лампочки. Линза (5) служит для увеличения полученного изображения и устанавливается по глазу наблюдателя. При пользовании пирометром сравнение яркости происходит в ограниченной области спектра. Для получения данной области спектра в трубке окуляра помещены светофильтры. При измерении температур в интервале 800 - 1200 С пользуются красным светофильтром ( $\lambda=6600 \text{ \AA}$ ), в интервале температур 1400 - 2000 С, с помощью винта, вводят поглощающие стекла (3) (рис. 1).

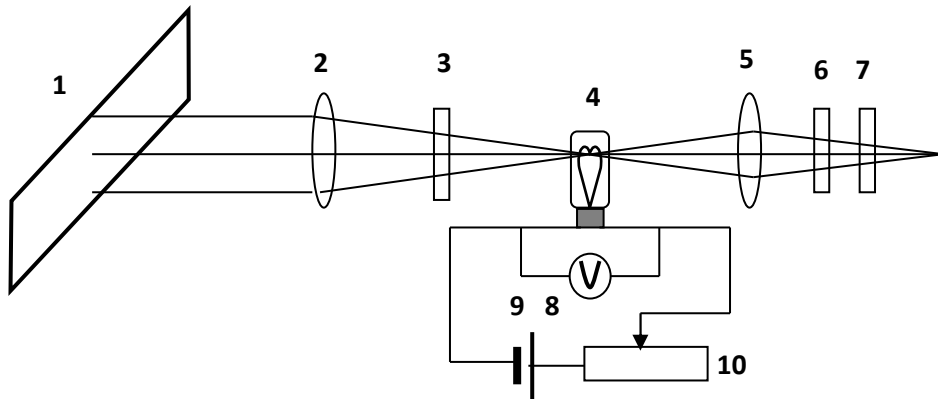


Рис. 1.

- 1 - накаливаемая пластинка, 2 - объектив, 3 - поглощающее стекло,  
 4 - пирометрическая лампа, 5 - окуляр, 6 - красный светофильтр,  
 7 - диафрагма, 8 - показывающий прибор, 9 - аккумулятор, 10 – реостат

Гальванометр проградуирован в градусах Цельсия. При пользовании светофильтрами температуру определяют по нижней шкале. Шкала прибора градуирована по излучению абсолютно черного тела. Если излучаемое тело не является абсолютно черным, то пирометр показывает температуру такого черного тела, яркость которого одинакова с яркостью данного тела. Величина  $T_a$  называется яркостной температурой данного тела. Если  $a(\lambda, T)$  для исследуемого тела близка к 1, то яркостная и термодинамическая температуры тела практически совпадают.

С помощью реостата изменяют силу тока, протекающего через лампочку (источником тока служит аккумулятор, ЭДС которого 2 - 2,4 В), и добиваются того, чтобы верхняя часть нити лампочки исчезла на фоне исследуемого объекта. После этого по показанию гальванометра определяют температуру.

**Примечание.** Во избежание перекала нити, стрелка прибора никогда не должна уходить вправо за деление  $1400^{\circ}\text{C}$ , а поэтому необходимо весьма осторожно вводить сопротивление реостата поворотом накатного кольца по часовой стрелке. Следует помнить, что поворот кольца реостата по часовой стрелке увеличивает накал нити, а против часовой уменьшает его.

### Описание установки и измерения

Каждое измерение температуры необходимо производить не менее четырех раз, изменяя накал лампы пирометра и вновь отыскивая условие исчезновения нити.

Помните, что нить лампы пирометра обладает тепловой инерцией и регулировка её накала должна быть медленной.

### Задание и обработка результатов.

1. Измерить яркостные температуры раскаленной никелевой пластинки, устанавливая силу тока от 50 А до максимально возможного через каждые 5 А.
2. Найти соответствующие термодинамические температуры. В используемом интервале температур поправка в формуле (18)  $\Delta T = 10^{\circ}\text{C}$ .

Необходимо помнить, что на шкале пирометра температура указана в градусах Цельсия, а в дальнейшем при расчетах её необходимо перевести в абсолютную температуру.

3. Вычисляют мощность, подводимую к никелевой пластинке, для каждого значения термодинамической температуры этой пластинки.
4. Строят график зависимости расходуемой мощности, от термодинамической температуры.
5. Зависимость интегральной лучеиспускательной способности никеля от его термодинамической температуры находят следующим образом. Для абсолютно черного тела по закону Стефана – Больцмана:

$$R(T) = \sigma \cdot T^4 \quad (20)$$

где  $\sigma$  — постоянная Стефана - Больцмана.

Для нечерного тела:

$$R(T) = a(\lambda, T) \sigma T^4 \quad (21)$$

При этом величины  $a$  и  $n$  оказываются различными для разных температурных интервалов. Но, конечно,  $a\sigma T^n$ , всегда меньше  $\sigma T^4$ .

Проделанные измерения позволяют найти значение  $n$  в изученном интервале температур. Это можно сделать следующим путем. При высокой температуре подводимая к телу мощность почти полностью расходуется на излучение, то есть

$$P = RS \quad (22)$$

Поэтому из (5) и (6) имеем:

$$\lg P = n \lg T + \lg(a\sigma S) \quad (23)$$

Построив по экспериментальным данным графическую зависимость  $\lg P$  от  $\lg T$ , можно найти  $n$  как тангенс угла наклона полученного графика к оси абсцисс.

6. Зная  $\sigma$ ,  $T$ ,  $n$ ,  $P$ , можно по формуле

$$P = a\sigma S T^n \quad (24)$$

определить  $a$ . Здесь  $S$  - поверхность пластины. Ее надо измерить непосредственно, учитывая, что пластинка излучает в обе стороны.

Данные измерений и вычислений занести в таблицу.

Таблица

I, А	V <sub>1</sub>	V <sub>2</sub>	V <sub>3</sub>	V <sub>4</sub>	V <sub>ср</sub> , В	P, Вт	T <sub>1</sub>	T <sub>2</sub>	T <sub>3</sub>	T <sub>4</sub>	T <sub>ср</sub> , °С	T <sub>t</sub> , °С	T, К
50													
55													
60													
и т. д.													
до I <sub>макс</sub> .													

### Контрольные вопросы:

1. Что называется поглотительной, отражательной и излучательной способностью тела?
2. Что такое абсолютно черное тело? Приведите примеры тел, близких по своим свойствам абсолютно черному телу.
3. От чего зависит термодинамическая температура?
4. Как связаны термодинамическая и яркостная температуры?
5. Нарисуйте зависимость интенсивности излучения абсолютно черного тела от длины волны.
6. В чем заключается закон Кирхгофа?
7. Сформулируйте закон Стефана - Больцмана.
8. В чем заключается закон смещения Вина?
9. В чем заключается принцип работы пирометра?
10. Напишите формулу Планка для излучательной способности абсолютно черного тела.
11. Покажите, что из формулы Планка следуют законы Стефана-Больцмана, Вина, формула Релея-Джинса.



- Вычертите в полярных координатах кривую (индикатрису) распределения силы света
7. Нарисуйте устройство фотометрической головки.
  8. Нарисуйте кривую чувствительности глаза от длин волн.
  9. Чему равен механический эквивалент света и для чего он нужен

### Содержание отчёта:

6. Название работы, цель
7. Законспектированные теоретические сведения по исследуемому вопросу.
8. Таблицы и графики снятых зависимостей;
9. Выводы о результатах проведенных экспериментов.
10. Ответы на контрольные вопросы.

### 8.3. Перечень вопросов и заданий для промежуточной аттестации по дисциплине

1. Оптический диапазон электромагнитных волн. Электромагнитная природа света.
2. Фотометрия. Энергетические и фотометрические единицы.
3. Фотометрия. Соотношение между энергетическими и фотометрическими единицами.
4. Приближение геометрической оптики..
5. Плоские и сферические зеркала. Тонкие линзы.
6. Оптические приборы. Ход лучей, увеличение.
7. Волновое уравнение. Плоские и сферические волны.
8. Суперпозиция электромагнитных волн.
9. Поляризация электромагнитных волн. Виды поляризации.
10. Стоячие волны. Опыты Винера.
11. Плотность потока энергии и импульса для электромагнитной волны.
12. Амплитудная модуляция. Модуляция частоты и фазы.
13. Волновой пакет образованный двумя волнами. Фазовая и групповая скорости в световом пучке.
14. Суперпозиция колебаний с эквидистантными частотами.
15. Интерференция, ее виды. Суперпозиция двух монохроматических волн с одинаковой частотой.
16. Способы получения когерентных волн.
17. Двухлучевая интерференция, осуществляемая делением амплитуды.
18. Двухлучевая интерференция, осуществляемая делением фронта волны.  
(на примере очень узких щелей Юнга).
19. Схемы получения интерференции методом деления фронта волны.
20. Многолучевая интерференция, получаемая делением амплитуды волны  
(на примере интерферометра Фабри-Перо). Зависимость видности картины от коэффициента отражения зеркальных поверхностей.
21. Интерферометр Фабри-Перо. Разрешающая способность интерферометра.
22. Интерференция в тонких пленках. Плоскопараллельная пластинка. Линии равного наклона.
23. Интерференция в тонких пленках. Линии равной толщины. Кольца Ньютона.
24. Дифракция. Условия наблюдения. Принцип Гюйгенса-Френеля.
25. Метод зон Френеля. Графическое сложение амплитуд. Зонные пластинки.
26. Дифракция Френеля на круглом отверстии.
27. Дифракция на крае прямоугольного полубесконечного экрана. Спираль Корню.
28. Дифракция Френеля. Дифракция Фраунгофера.
29. Дифракция Фраунгофера на одной щели.

30. Дифракционная решетка. Схема наблюдения дифракции. Вид дифракционной картины в монохроматическом свете.
31. Дифракционная решетка, ее параметры. Дифракционная решетка как спектральный прибор.
32. Отражение и преломление света на границе двух диэлектриков.
33. Явление полного внутреннего отражения.
34. Законы отражения и преломления. Коэффициенты отражения и пропускания.
35. Формулы Френеля
36. Соотношение между фазами при отражении и преломлении. Закон Брюстера.
37. Отражение от поверхности проводящих сред. Скин-слой. Коэффициент поглощения.
38. Дисперсия света. Классическая модель дисперсии.
39. Нормальная и аномальная дисперсия. Область аномальной дисперсии.
40. Рассеяние света. Виды рассеяния. Рассеяние Релея.
41. Поглощение света. Закон Бугера-Ламберта.
42. Излучение абсолютно черного тела. Законы Кирхгофа, Стефана-Больцмана, Вина.
43. Излучение абсолютно черного тела. Классический подход. Формула Релея-Джинса.
44. Формула Планка. Вывод по Эйнштейну.
45. Спонтанные и вынужденные переходы. Коэффициенты Эйнштейна.
46. Принцип работы оптического квантового генератора.
47. Условия создания инверсной заселенности уровней. Условие генерации лазера.
48. Виды лазерного излучения. Типы лазеров.

#### 8.4. Планируемые уровни сформированности компетенций обучающихся и критерии оценивания

Уровни	Содержательное описание уровня	Основные признаки выделения уровня (этапы формирования компетенции, критерии оценки сформированности)	Пятибалльная шкала (академическая) оценка	Двухбалльная шкала, зачет	БРС, % освоения (рейтинговая оценка)
Повышенный	Творческая деятельность	<i>Включает нижестоящий уровень.</i> Умение самостоятельно принимать решение, решать проблему/задачу теоретического и прикладного характера на основе изученных методов, приемов, технологий	отлично	зачтено	86-100
Базовый	Применение знаний и умений в более широких контекстах учебной и профессиональной деятельности, нежели по образцу с большей степенью самостоятельности и инициативы	<i>Включает нижестоящий уровень.</i> Способность собирать, систематизировать, анализировать и грамотно использовать информацию из самостоятельно найденных теоретических источников и иллюстрировать ими теоретические положения или обосновывать практику применения	хорошо		71-85
Удовлетворительный (достаточный)	Репродуктивная деятельность	Изложение в пределах задач курса теоретически и практически	удовлетворительно		55-70

)		контролируемого материала			
Недостаточный	Отсутствие признаков	удовлетворительного уровня	неудовлетворительно	не зачтено	Менее 55

### **9. Перечень основной и дополнительной учебной литературы, необходимой для освоения дисциплины.**

#### **Основная литература**

1. Ландсберг, Г. С. Оптика : учебное пособие для вузов / Г. С. Ландсберг. - 7-е изд., стер. - Москва : ФИЗМАТЛИТ, 2017. - 852 с. - ISBN 978-5-9221-1742-5. - Текст : электронный. - URL: <https://znanium.com/catalog/product/122352>
2. Маскевич, А. А. Оптика: Учебное пособие / А.А. Маскевич. - Москва : НИЦ Инфра-М; Минск : Нов. знание, 2012. - 656 с.: ил.; . - (Высшее образование). ISBN 978-5-16-005678-4. - Текст : электронный. - URL: <https://znanium.com/catalog/product/306513>

#### **Дополнительная литература**

1. Сивухин Д.В. Общий курс физики. Т. IV, 3-е изд., стереот. — М.: «Физматлит», 2005. - 792 с.
2. Чертов А.Г., Воробьев А.А. Задачник по физике. - М.: «Физматлит», 2007.
3. Оптика. Физический практикум: Методическое пособие. / Авт.- сост: К.П. Корнев, В.А. Пахотин, В.А. Бессонов, Г.В. Шрамко, Н.А. Кононенко, Н.Н. Шушарина, В.А. Тищенко. – Калининград . Изд. РГУ им. Канта, 2006, - 119 с.
2. Матвеев А.Н. Оптика. - М.:”ОНИКС 21 век”, “Мир и образование”, 2005.
3. Савельев И.В. Курс общей физики. Кн. 4: Волны. Оптика. – М.: ООО “Издательство Астрель” : ООО “Издательство Аст” , 2006

Вся рекомендуемая литература имеется в библиотеке РГУ или читальном зале №3.

### **10. Перечень ресурсов информационно-телекоммуникационной сети «Интернет», необходимых для освоения дисциплины.**

- ЭБС ПРОСПЕКТ <http://ebs.prospekt.org/books>
- ЭБС Консультант студента <https://www.studmedlib.ru/cgi-bin/mb4>
- ЭБС ZNANIUM <https://znanium.com/catalog/document?id=333215>
- НЭБ Национальная электронная библиотека <https://rusneb.ru/>
- ЭБС IBOOS.RU <https://ibooks.ru/>

- Электронно-библиотечная система (ЭБС) Кантитана (<https://elib.kantiana.ru/>)

### **11. Перечень информационных технологий, используемых при осуществлении образовательного процесса по дисциплине.**

Программное обеспечение обучения включает в себя:

- система электронного образовательного контента БФУ им. И. Канта – <https://lms.kantiana.ru/>, обеспечивающую разработку и комплексное использование электронных образовательных ресурсов;
- серверное программное обеспечение, необходимое для функционирования сервера и связи с системой электронного обучения через Интернет;
- платформа для проведения онлайн вебинаров Microsoft Teams;
- установленное на рабочих местах студентов ПО: Microsoft Windows 7, Microsoft Office Standart 2010, антивирусное программное обеспечение Kaspersky Endpoint Security.

### **12. Описание материально-технической базы, необходимой для осуществления образовательного процесса по дисциплине.**

Для проведения занятий лекционного типа, практических и семинарских занятий используются специальные помещения (учебные аудитории), оборудованные техническими средствами обучения – мультимедийной проекционной техникой. Для проведения занятий лекционного типа используются наборы демонстрационного оборудования.

Для проведения лабораторных работ, (практических занятий – при необходимости) используются специальные помещения (учебные аудитории), оснащенные специализированным лабораторным оборудованием: персональными компьютерами с возможностью выхода в интернет и с установленным программным обеспечением, заявленным в п.11.

Аудитория 401 «Лаборатория оптики»

Для проведения групповых и индивидуальных консультаций, текущего контроля и промежуточной аттестации используются специальные помещения (учебные аудитории), оборудованные специализированной мебелью (для обучающихся), меловой / маркерной доской.

Для организации самостоятельной работы обучающимся предоставляются помещения, оснащенные компьютерной техникой с возможностью подключения к сети «Интернет» и обеспечением доступа в электронную информационно-образовательную среду университета.

Для обучения инвалидов и лиц с ограниченными возможностями здоровья университетом могут быть представлены специализированные средства обучения, в том числе технические средства коллективного и индивидуального пользования.

**МИНИСТЕРСТВО НАУКИ И ВЫСШЕГО ОБРАЗОВАНИЯ  
РОССИЙСКОЙ ФЕДЕРАЦИИ**  
федеральное государственное автономное образовательное учреждение  
высшего образования «Балтийский федеральный университет имени Иммануила  
Канта»  
Институт физико-математических наук и информационных технологий

**РАБОЧАЯ ПРОГРАММА ДИСЦИПЛИНЫ**  
**«ФИЗИКА АТОМОВ И АТОМНЫХ ЯВЛЕНИЙ»**

**Шифр: 03.03.03.**

**Направление подготовки: «Радиофизика»**

**Профиль: «Компьютерная электроника и информационные технологии»**

**Квалификация (степень) выпускника: бакалавр**

Калининград  
2021

## Лист согласования

**Составитель:** Пец А.В., к.ф.-м.н., доцент института физико-математических наук и информационных технологий.

Рабочая программа утверждена на заседании учебно-методического совета института физико-математических наук и информационных технологий

Протокол № 02/21 от «22» марта 2021 г.

Председатель учебно-методического совета  
института физико-математических наук и  
информационных технологий  
Первый заместитель директора ИФМНиИТ,  
к. ф.-м. н., доцент

Шпилевой А. А

Ведущий менеджер

Бурмистров В. И.

## Содержание

1. Наименование дисциплины.
2. Перечень планируемых результатов обучения по дисциплине, соотнесенных с планируемыми результатами освоения образовательной программы.
3. Место дисциплины в структуре образовательной программы.
4. Виды учебной работы по дисциплине.
5. Содержание дисциплины, в том числе практической подготовки в рамках дисциплины, структурированное по темам.
6. Перечень учебно-методического обеспечения для самостоятельной работы обучающихся по дисциплине.
7. Методические рекомендации по видам занятий
8. Фонд оценочных средств
  - 8.1. Перечень компетенций с указанием этапов их формирования в процессе освоения образовательной программы в рамках учебной дисциплины
  - 8.2. Типовые контрольные задания или иные материалы, необходимые для оценки знаний, умений и навыков и (или) опыта деятельности в процессе текущего контроля
  - 8.3. Перечень вопросов и заданий для промежуточной аттестации по дисциплине
  - 8.4. Планируемые уровни сформированности компетенций обучающихся и критерии оценивания
9. Перечень основной и дополнительной учебной литературы, необходимой для освоения дисциплины
11. Перечень информационных технологий, используемых при осуществлении образовательного процесса по дисциплине.
12. Описание материально-технической базы, необходимой для осуществления образовательного процесса по дисциплине



## 1. Наименование дисциплины: «Физика атомов и атомных явлений».

**Цель дисциплины «Физика атомов и атомных явлений»** является формирование у студентов физической картины мира, взаимосвязи микроявлений с макроявлениями, знаний основных понятий, законов и моделей атомной и ядерной физики. При этом решается задача формирования современного физического мышления на основе научного понятийного аппарата, математического обосновании результатов, численного и аналитического моделирования физических явлений. Студенты должны получить представление о том, что атомные взаимодействия являются одним из важнейших проявлений универсальности законов квантовой физики, позволяющих проектировать свойства материалов и разнообразных физико-технических устройств на уровне атомного строения вещества.

**Задачами** изучения дисциплин по модулю являются достижение понимания студентами взаимосвязи между физическими закономерностями, изучаемых в различных разделах теоретической и прикладной физики, с атомарным строением вещества и электронными процессами.

## 2. Перечень планируемых результатов обучения по дисциплине, соотнесенных с планируемыми результатами освоения образовательной программы

Код и содержание компетенции	Результаты освоения образовательной программы (ИДК)	Результаты обучения по дисциплине
ОПК - 1  Способен применять базовые знания в области физики и радиофизики и использовать их в профессиональной деятельности, в том числе в сфере педагогической деятельности.	ОПК-1.1. Знает фундаментальные законы природы, основные физические и математические законы, методы накопления, передачи и обработки информации ОПК-1.2. Умеет применять физические законы и математически методы для решения задач теоретического и прикладного характера ОПК-1.3. Владеет навыками использования знаний физики и математики при решении задач профессиональной деятельности, в том числе в сфере педагогической деятельности	<b>Знать:</b> систему понятий и представлений о различных типах и свойствах атомных систем; методы теоретического описания и оценки физических характеристик материалов на основе атомистики. <b>Уметь:</b> использовать знания атомной и ядерной физике при решении профессиональных и педагогических задач; объяснять явления окружающего мира на основе знаний атомистики вещества. <b>Владеть:</b> базовыми методами анализа на основе законов физики атома и атомных явлений.

## 3. Место дисциплины в структуре образовательной программы

Дисциплина «Физика атомов и атомных явлений» представляет собой дисциплину *обязательной* части блока дисциплин (модулей) подготовки студентов.

#### 4. Виды учебной работы по дисциплине.

Виды учебной работы по дисциплине зафиксированы учебным планом основной профессиональной образовательной программы по указанному направлению и профилю, выражаются в академических часах. Часы контактной работы и самостоятельной работы студента и часы, отводимые на процедуры контроля, могут различаться в учебных планах ОПОП по формам обучения. Объем контактной работы включает часы контактной аудиторной работы (лекции/практические занятия/ лабораторные работы), контактной внеаудиторной работы (контроль самостоятельной работы), часы контактной работы в период аттестации. Контактная работа, в том числе может проводиться посредством электронной информационно-образовательной среды университета с использованием ресурсов сети Интернет и дистанционных технологий

#### 5. Содержание дисциплины, структурированное по темам (По темам)

Исходя из рамок, установленных учебным планом по трудоемкости и видам учебной работы по дисциплине, преподаватель самостоятельно выбирает тематику занятий по формам и количеству часов проведения контактной работы: лекции и иные учебные занятия, предусматривающие преимущественную передачу учебной информации преподавателем и (или) занятия семинарского типа (семинары, практические занятия, практикумы, лабораторные работы, коллоквиумы и иные аналогичные занятия), и (или) групповые консультации, и (или) индивидуальную работу обучающихся с преподавателем, в том числе индивидуальные консультации (по курсовым работам/проектам – при наличии курсовой работы/проекта по данной дисциплине в учебном плане). Рекомендуемая тематика занятий максимально полно реализуется в контактной работе со студентами очной формы обучения. В случае реализации образовательной программы в заочной / очно-заочной форме трудоемкость дисциплины сохраняется, однако объем учебного материала в значительной части осваивается студентами в форме самостоятельной работы. При этом требования к ожидаемым образовательным результатам студентов по данной дисциплине не зависят от формы реализации образовательной программы.

№ п/п	Наименование раздела	Содержание раздела
1	Тема 1. Корпускулярные свойства света.	Постоянная Планка. Энергия, импульс, масса фотона. Внешний и внутренний фотоэффект. Эффект Доплера. Давление света. Поляризация фотонов. Интерференция фотонов.
2	Тема 2. Энергетические уровни и спектры атомов. Теория Бора.	Ядерная модель атома. Спектральные закономерности. Постулаты Бора. Экспериментальные подтверждения постулатов Бора. Круговые стационарные орбиты. Энергетическая диаграмма атома водорода. Изотопический эффект.

3	Тема 3 Корпускулярно-волновой дуализм материи.	Дуализм частиц вещества. Волна де Бройля. Опыты по дифракции микрочастиц. Волновая функция микрочастицы. Принцип суперпозиции. Статистическая интерпретация волновой функции. Расплывание пакета из волн де-Бройля. Принцип неопределенностей. Примеры использования для оценки физических характеристик атома.
4	Тема 4 Уравнение Шредингера.	Принцип микропричинности. Динамическое уравнение Шредингера. Волновая функция стационарного состояния. Стандартные граничные условия. Свободная частица, гармонический осциллятор. Потенциальная яма. Гармонический осциллятор. Потенциальная ступенька, потенциальные барьеры. Туннельный эффект. Примеры: альфа-распад ядер, холодная эмиссия, автоионизация атомов, эффект Джозефсона, сканирующий туннельный микроскоп.
5	Тема 5 Операторная формулировка квантовой механики. Квантование момента импульса элементарных частиц и атомов.	Понятие об операторной формулировке квантовой механики. Оператор момента импульса. Спин электрона. Квантование орбитального и спинового момента импульса частицы. Опыты Штерна и Герлаха. Сложение квантовых моментов. Терм атома.
6	Тема 6 Квантовая теория атома водорода.	Угловая и радиальная волновые функции электрона в центральном поле. Квантовые числа электрона. Электронные облака стационарных состояний атома водорода.
7	Тема 7. Основы квантовой теории многоэлектронных атомов.	Адиабатическое приближение. Снятие вырождения по орбитальному квантовому числу. Правила отбора при дипольных переходах. Спектры щелочных атомов. Релятивистские взаимодействия в атомах. Формула тонкой структуры. Спин-орбитальное взаимодействие. Принцип Паули. Таблица Д.И. Менделеева
8	Тема 8. Атом в магнитном и электрическом полях. МР, эффекты Зеемана и Штарка	Магнитный момент атома в приближении L-S связи. Энергия взаимодействия атома с магнитным и электрическим полем. Магнитный резонанс, эффект Зеемана, эффект Пашена – Бака, эффект Штарка.
9	Тема 9. Энергетические диаграммы молекул и твердых тел. Спектры молекул. Квантовые статистики. Распределения Бозе-Эйнштейна и Ферми-Дирака.	Обменная энергия. Химическая связь. Энергетические уровни молекул и твердых тел. Принцип Больцмана. Распределения Бозе-Эйнштейна, Ферми-Дирака. Конденсация Бозе – Эйнштейна. Квазичастицы. Сверхпроводимость.

## 6. Перечень учебно-методического обеспечения для самостоятельной работы обучающихся по дисциплине

Рекомендуемая тематика учебных занятий в форме контактной работы:

Рекомендуемая тематика учебных занятий *лекционного* типа (предусматривающих преимущественную передачу учебной информации преподавателями):

№ п/п	Наименование раздела дисциплины	Тема лекций
1	Тема 1. Корпускулярные свойства света.	Внутренний фотоэффект. Поляризация фотонов. Интерференция фотонов.
2	Тема 2. Энергетические уровни и спектры атомов. Теория Бора.	Ядерная модель атома. Эллиптические стационарные орбиты.
3	Тема 3 Корпускулярно-волновой дуализм материи.	. Опыты по дифракции микрочастиц. Расплывание пакета из волн де-Бройля. Использование соотношений неопределенностей для оценки физических характеристик квантовых систем.
4	Тема 4 Уравнение Шредингера.	Туннельный эффект. Автоионизация атомов, эффект Джозефсона, сканирующий туннельный микроскоп.
5	Тема 5 Операторная формулировка квантовой механики. Квантование момента импульса элементарных частиц и атомов.	Квантование орбитального и спинового момента импульса частицы. Опыты Штерна и Герлаха
6	Тема 6 Квантовая теория атома водорода.	Электронные облака стационарных состояний атома водорода.
7	Тема 7. Основы квантовой теории многоэлектронных атомов.	Правила отбора при дипольных переходах. Спин-орбитальное взаимодействие. Принцип тождественности одинаковых микрочастиц.
8	Тема 8. Атом в магнитном и электрическом полях. МР, эффекты Зеемана и Штарка	Магнитный момент многоэлектронного атома. Приложения магнитных резонансов в науке и технике.
9	Тема 9. Энергетические диаграммы молекул и твердых тел. Спектры молекул. Квантовые статистики. Распределения Бозе-Эйнштейна и Ферми-Дирака.	Обменная энергия. Конденсация Бозе – Эйнштейна. Квазичастицы. Высокотемпературная сверхпроводимость.

Рекомендуемая тематика *практических* занятий.

№ п/п	Наименование разделов дисциплины	Тема практических занятий
1	Тема 1. Корпускулярные свойства света.	Изучение фотоэффекта, эффекта Комптона
2	Тема 2. Энергетические уровни и спектры атомов. Теория Бора.	Комбинационный принцип. Расчет энергии и длин волн фотонов при квантовых переходах
3	Тема 3 Корпускулярно-волновой дуализм материи.	Изучение дифракции микрочастиц. Волны материи.
4	Тема 4 Уравнение Шредингера.	Расчет энергии и волновой функции частицы в потенциальной яме
5	Тема 5 Квантование момента импульса элементарных частиц и атомов.	Сложение квантовых моментов
6	Тема 6 Квантовая теория атома водорода.	Изучение водородоподобных атомов
7	Тема 8. Атом в магнитном поле. МР, эффекты Зеемана и Штарка	Вычисление магнитного момента атома. Изучение магнитного резонанса и эффекта Зеемана.

Рекомендуемый перечень тем лабораторных работ.

№ п/п	Наименование раздела дисциплины	Тема лабораторных работ
1	Энергетические диаграммы молекул и твердых тел. Контактная разность потенциалов	Изучение энергетических зон твердого тела, квантовой природы контактной разности потенциалов полупроводниковых контактов.
2	Атом в магнитном поле, магнитный резонанс Распределение Бозе-Эйнштейна.	Изучение магнитного резонанса в ферромагнетике.
3	Энергетические уровни атомов.	Опыт Франка и Герца. Определение резонансного потенциала аргона.
4	Энергетические уровни и спектры атомов. Квантовая теория атома водорода.	Изучение спектра атома водорода. Определение постоянной Ридберга.
5	Основы квантовой теории многоэлектронных атомов. Щелочные атомы.	Спектр натрия. Изучение снятия вырождения по орбитальному квантовому числу
6	Тема 9. Энергетические диаграммы молекул. Спектры 2-х атомных молекул.	Изучение спектра и квантовых переходов в молекуле иода. Вычисление параметра ангармонизма.
7	. Корпускулярные свойства света.	Фотоэффект. Изучение законов сохранения в микромире
8	Основы квантовой теории многоэлектронных атомов.	Спектр ртути. Изучение оптических спектров сложных атомов.

### Требования к самостоятельной работе студентов

1. При подготовке к лекционным занятиям студенту рекомендуется повторное ознакомление с пройденными ранее темами, касающимися тематики предстоящей лекции. Это освежит в памяти ключевые понятия и законы, необходимые для успешного освоения нового материала. Работа с лекционным материалом, предусматривающая проработку конспекта лекций и учебной литературы, по нижеследующим темам.

Постоянная Планка. Энергия, импульс, масса фотона. Внешний и внутренний фотоэффект. Эффект Доплера. Давление света. Поляризация фотонов. Интерференция фотонов. Ядерная модель атома. Спектральные закономерности. Постулаты Бора. Экспериментальные подтверждения постулатов Бора. Круговые стационарные орбиты. Энергетическая диаграмма атома водорода. Изотопический эффект. Дуализм частиц вещества. Волна де Бройля. Опыты по дифракции микрочастиц. Волновая функция микрочастицы. Принцип суперпозиции. Статистическая интерпретация волновой функции. Расплывание пакета из волн де-Бройля. Принцип неопределенностей. Примеры использования для оценки физических характеристик атома. Принцип микропричинности. Динамическое уравнение Шредингера. Волновая функция стационарного состояния. Стандартные граничные условия. Свободная частица, гармонический осциллятор. Потенциальная яма. Гармонический осциллятор. Потенциальная ступенька, потенциальные барьеры. Туннельный эффект. Примеры: альфа-распад ядер, холодная эмиссия, автоионизация атомов, эффект Джозефсона, сканирующий туннельный микроскоп. Понятие об операторной формулировке квантовой механики. Оператор момента импульса. Спин электрона. Квантование орбитального и спинового момента

импульса частицы. Опыты Штерна и Герлаха. Сложение квантовых моментов. Терм атома. Угловая и радиальная волновые функции электрона в центральном поле. Квантовые числа электрона. Электронные облака стационарных состояний атома водорода. Адиабатическое приближение. Снятие вырождения по орбитальному квантовому числу. Правила отбора при дипольных переходах. Спектры щелочных атомов. Релятивистские взаимодействия в атомах. Формула тонкой структуры. Спин-орбитальное взаимодействие. Принцип Паули. Таблица Д.И. Менделеева. Магнитный момент атома в приближении L-S связи. Энергия взаимодействия атома с магнитным и электрическим полем. Магнитный резонанс, эффект Зеемана, эффект Пашена – Бака, эффект Штарка. Обменная энергия. Химическая связь. Энергетические уровни молекул и твердых тел. Принцип Больцмана. Распределения Бозе-Эйнштейна, Ферми-Дирака. Конденсация Бозе – Эйнштейна. Квазичастицы. Сверхпроводимость.

2. При подготовке к лабораторным занятиям по определенной теме дисциплины, прежде всего, необходимо ознакомиться с методическими указаниями по теме лабораторной работы, повторить правила пожарной и электробезопасности, выполнить задание на самостоятельную подготовку, предусматривающее проведение теоретических расчетов измеряемых параметров и характеристик исследуемых устройств или процессов, определить перечень контрольно-измерительной аппаратуры (КИА), ознакомиться с эксплуатационными процедурами используемой в работе КИА, изучить методику проведения экспериментальной части лабораторной работы, повторить изученный ранее теоретический материал, касающийся понятий и законов, рассматриваемых в данной теме и подготовить развернутые ответы на вопросы, приведенные в перечне контрольных вопросов (заданий) методических указаний для защиты лабораторной работы.

Руководствуясь положениями статьи 47 и статьи 48 Федерального закона от 29 декабря 2012 г. N 273-ФЗ «Об образовании в Российской Федерации» научно-педагогические работники и иные лица, привлекаемые университетом к реализации данной образовательной программы, пользуются предоставленными академическими правами и свободами в части свободы преподавания, свободы от вмешательства в профессиональную деятельность; свободы выбора и использования педагогически обоснованных форм, средств, методов обучения и воспитания; права на творческую инициативу, разработку и применение авторских программ и методов обучения и воспитания в пределах реализуемой образовательной программы и отдельной дисциплины.

Исходя из рамок, установленных учебным планом по трудоемкости и видам учебной работы по дисциплине, преподаватель самостоятельно выбирает тематику занятий по формам и количеству часов проведения контактной работы: лекции и иные учебные занятия, предусматривающие преимущественную передачу учебной информации преподавателем и (или) занятия семинарского типа (семинары, практические занятия,

практикумы, лабораторные работы, коллоквиумы и иные аналогичные занятия), и (или) групповые консультации, и (или) индивидуальную работу обучающихся с преподавателем, в том числе индивидуальные консультации (по курсовым работам/проектам – при наличии курсовой работы/проекта по данной дисциплине в учебном плане).

Рекомендуемая тематика занятий максимально полно реализуется в контактной работе со студентами очной формы обучения. В случае реализации образовательной программы в заочной / очно-заочной форме трудоемкость дисциплины сохраняется, однако объем учебного материала в значительной части осваивается студентами в форме самостоятельной работы. При этом требования к ожидаемым образовательным результатам студентов по данной дисциплине не зависят от формы реализации образовательной программы.

## **7. Методические рекомендации по видам занятий**

Лекционные занятия.

В ходе лекционных занятий обучающимся рекомендуется выполнять следующие действия. Вести конспектирование учебного материала. Обращать внимание на категории, формулировки, раскрывающие содержание тех или иных явлений и процессов, научные выводы и практические рекомендации по их применению. Задавать преподавателю уточняющие вопросы с целью уяснения теоретических положений, разрешения спорных ситуаций.

Желательно оставить в рабочих конспектах поля, на которых во внеаудиторное время можно сделать пометки из рекомендованной литературы, дополняющие материал прослушанной лекции, а также подчеркивающие особую важность тех или иных теоретических положений.

Практические и семинарские занятия.

На практических и семинарских занятиях в зависимости от темы занятия выполняется поиск информации по решению проблем, практические упражнения, контрольные работы, выработка индивидуальных или групповых решений, итоговое обсуждение с обменом знаниями, участие в круглых столах, разбор конкретных ситуаций, командная работа, представление портфолио и т.п.

Самостоятельная работа.

Самостоятельная работа осуществляется в виде изучения литературы, эмпирических данных по публикациям и конкретным ситуациям из практики, подготовке индивидуальных работ, работа с лекционным материалом, самостоятельное изучение

отдельных тем дисциплины; поиск и обзор литературы и электронных источников; чтение и изучение учебника и учебных пособий.

## 8. Фонд оценочных средств

### 8.1. Перечень компетенций с указанием этапов их формирования в процессе освоения образовательной программы в рамках учебной дисциплины

Основными этапами формирования указанных компетенций при изучении обучающимися дисциплины являются последовательное изучение содержательно связанных между собой тем учебных занятий. Изучение каждой темы предполагает овладение обучающимися необходимыми компетенциями. Результат аттестации обучающихся на различных этапах формирования компетенций показывает уровень освоения компетенций.

Контролируемые По темы (темы) дисциплины	Индекс контролируемой компетенции (или её части)	Оценочные средства по этапам формирования компетенций
		текущий контроль по дисциплине экзамен
По теме 1. Корпускулярные свойства света.	<b>ОПК-1</b>	Решение задач, тестирование. Задания для подготовки к лабораторным работам. Защита лабораторных работ.
По теме 2. Энергетические уровни и спектры атомов. Теория Бора.	<b>ОПК-1</b>	Решение задач, тестирование. Задания для подготовки к лабораторным работам. Защита лабораторных работ.
По теме 3. Корпускулярно-волновой дуализм материи.	<b>ОПК-1</b>	Решение задач, тестирование
По теме 4. Уравнение Шредингера.	<b>ОПК-1</b>	Решение задач, тестирование
По теме 5. Операторная формулировка квантовой механики. Квантование момента импульса элементарных частиц и атомов.	<b>ОПК-1</b>	Тестирование
По теме 6. Квантовая теория атома водорода.	<b>ОПК-1</b>	Задания для подготовки к лабораторным работам. Защита лабораторных работ.
По теме 7. Основы квантовой теории многоэлектронных атомов.	<b>ОПК-1</b>	Решение задач, тестирование. Задания для подготовки к лабораторным работам. Защита лабораторных работ.
По теме 8. Атом в магнитном и электрическом полях. МР, эффекты Зеемана и Штарка	<b>ОПК-1</b>	Решение задач, тестирование. Задания для подготовки к лабораторным работам. Защита лабораторных работ.
По теме 9. Энергетические диаграммы молекул и твердых тел. Квантовые статистики. Распределения Бозе-Эйнштейн и Ферми-Дирака.	<b>ОПК-1</b>	Задания для подготовки к лабораторным работам. Защита лабораторных работ.



## 8.2. Типовые контрольные задания или иные материалы, необходимые для оценки знаний, умений и навыков и (или) опыта деятельности в процессе текущего контроля

Типовые тестовые задания:

По теме 1. Корпускулярные свойства света.

Вопрос теста	Варианты ответов
Частота красного света в 2 раза меньше частоты фиолетового света. Импульс фотона красного света по отношению к импульсу фотона фиолетового света	1. меньше в 4 раза; 2. больше в 2 раза 3. меньше в 2 раза 4. больше в 4 раза
Монохроматический свет длиной волны $\lambda=500$ нм и интенсивностью $I=100$ Вт/м <sup>2</sup> падает по нормали на плоскую поверхность металлического катода. Сколько фотоэлектронов выбивается с фотокатода за время $t = 1$ с, если его площадь $S = 5$ см <sup>2</sup> и в среднем каждый десятый фотон выбивает один фотоэлектрон?	1) $6,3 \cdot 10^{16}$ 2) $1,3 \cdot 10^{16}$ 3) $6,3 \cdot 10^{20}$ 4) $1,3 \cdot 10^{21}$
Рассчитайте максимальную скорость электронов, выбиваемых из металла светом длиной волны 300 нм, если работа выхода равна $3 \cdot 10^{-19}$ Дж.	1) $1,2 \cdot 10^6$ м/с 2) $3 \cdot 10^8$ м/с 3) 890 м/с 4) $0,89 \cdot 10^6$ м/с

По теме 2. Энергетические уровни и спектры атомов. Теория Бора.

Вопрос теста	Варианты ответов
Дискретность энергии, характеризующей состояния атома, проявляются	1) только в атоме водорода 2) только в легких атомах 3) только в тяжелых атомах 4) в любых атомах
В сосуде находится разреженный атомарный водород. Атом водорода в основном состоянии ( $E_1 = -13,6$ эВ)	1) 80 км/с 2) 400 км/с

поглощает фотон энергией 15,4 эВ. С какой скоростью движется вдали от ядра электрон, вылетевший из атома в результате ионизации? Энергией теплового движения атомов водорода пренебречь.	3) $800 \text{ км/с}$ 4) $1600 \text{ км/с}$
Излучение фотонов происходит при переходе из возбужденных состояний с энергиями $E_1 > E_2 > E_3$ в основное состояние. Для частот соответствующих фотонов $\nu_1, \nu_2, \nu_3$ справедливо соотношение	1) $\nu_1 < \nu_2 < \nu_3$ 2) $\nu_2 < \nu_1 < \nu_3$ 3) $\nu_1 > \nu_2 > \nu_3$ 4) $\nu_2 < \nu_3 < \nu_1$

По теме 3 Корпускулярно-волновой дуализм материи.

Вопрос теста	Варианты ответов
Оценка «удовлетворительно» (зачтено) или низкой уровень освоения компетенции Числовое значение граничной частоты света при фотоэффекте определяется	а) интенсивностью падающего света б) продолжительностью облучения катода в) работой выхода электрона из металла
Оценка «хорошо» (зачтено) или повышенный уровень освоения компетенции Эффект Комптона состоит в изменении частоты излучения при его рассеянии	а) на связанных электронах б) на свободных электронах в) на связанных нуклонах
Оценка «отлично» (зачтено) или высокий уровень освоения компетенции Дэвидсон и Джермер наблюдали	а) отражение электронного пучка от поверхности монокристалла никеля б) прохождение электронов через поликристаллическую пластину в) дифракцию электронов на краю фольги.

По теме 4. Уравнение Шредингера.

Вопрос теста	Варианты ответов
Стационарное уравнение Шредингера свободного движения частицы	а) $\Delta\Psi + \frac{2m}{\hbar^2}(E)\Psi = 0$ б) $\Delta\Psi + \frac{2m}{\hbar^2}(E - x)\Psi = 0$ в) $\Delta\Psi + \frac{2m}{\hbar^2}\left(E - \frac{k \cdot x^2}{2}\right)\Psi = 0$
С уменьшением ширины бесконечно глубокой потенциальной ямы уровни энергии	а) не смещаются б) смещаются вверх в) смещаются вниз

Если в одномерной бесконечно глубокой потенциальной яме со стороной $L$ в первом возбужденном состоянии находится частица, то вероятность того, что она будет обнаружена в интервале от $L/3$ до $2L/3$ равна	а) $1/3$ б) $1/5$ в) $1/6$ г) $2/3$
---	--

По теме 5. Операторная формулировка квантовой механики. Момент импульса элементарных частиц и атомов.

Вопрос теста	Варианты ответов
Дайте определение оператора	а) разновидность функции б) число в) правила сопоставления числу числа г) правила сопоставления одной функции другой функции
Напишите оператор импульса	а) $p_x = \frac{\partial}{\partial x}$ б) $p_x = \hbar \frac{\partial}{\partial x}$ в) $p_x = -i\hbar \frac{\partial}{\partial x}$
Укажите коммутатор оператора импульса с координатой $x$ .	а) $[p_x, x] = i\hbar$ б) $[p_x, x] = 0$ в) $[p_x, x] = -i\hbar$

По теме 6. Квантовая теория атома водорода.

Вопрос теста	Варианты ответов
Волновая функция стационарного состояния электрона в атоме водорода	а) $\Psi = \psi(r) \cdot \exp\left(-i \frac{E}{\hbar} t\right)$ б) $\Psi = \psi(r) \cdot \Phi(\theta, \varphi)$ в) $\Psi = \psi(r)$ г) $\Psi = \psi(r) \cdot \Phi(\theta, \varphi) \cdot \exp\left(-i \frac{E}{\hbar} t\right)$
Для $s$ -состояния электрона водородоподобного атома модуль волновой функции	а) не зависит от углов $\theta, \varphi$ б) зависит только от угла $\theta$ в) зависит только от угла $\varphi$
Плотность радиального распределения электронов в атоме водорода	а) $ \psi(r) ^2$ б) $ R(r) ^2$ в) $ R(r) ^2 \cdot r^2$

По теме 7. Основы квантовой теории многоэлектронных атомов.

Вопрос теста	Варианты ответов
Что такое орбиталь?	А) совокупность электронов с одинаковыми $n$ Б) совокупность электронов с одинаковыми $n, l$ В) совокупность электронов с одинаковыми $l$
Поправка Ридберга в щелочном атоме	А) равна нулю Б) положительна В) отрицательна
Электронная конфигурация бора	А) $1s^2 2s^1 2p^2$ Б) $1s^2 2s^2 2p^1$ В) $1s^2 2s^2 2p^2$

По теме 8. Атом в магнитном и электрическом поле.

Вопрос теста	Варианты ответов
Магнитный момент атома	а) квантуется б) меняется непрерывно с) существует только у атомов с нечетным числом электронов
Эффект Зеемана может наблюдаться если:	1) Источник света помещён в однородное магнитное поле 2) Спектральные линии имеют тонкую структуру 3) Пучок света пропускают через однородное магнитное поле 4) Пучок атомов пропускают через однородное магнитное поле
Сколько линий будет наблюдаться в эксперименте Зеемана при расщеплении спектральной линии $^1D_2 \rightarrow ^1P_1$ в слабом магнитном поле:	а) Не будет расщепления б) 3 линии с) 9 линий д) 15 линий

По теме 9. Современные представления об квантовых явлениях в молекулах и твердых телах.

Вопрос теста	Варианты ответов
Спектры молекул	а) сплошные

	б) линейчатые с) линейчато-полосатые
Ширина запрещенной энергетической зоны электронов в диэлектрике, порядка?	а) 0.1 эВ б) 1 эВ с) 10 эВ
Оцените вероятность туннелирования электронов проводимости из металла (холодная эмиссия), если вблизи поверхности металла создано однородное электрическое поле с напряженностью $E \sim 10^{10}$ В/м.	а) $10^{-2}$ б) $10^{-1}$ с) близка к 1

*Типовые задания физического практикума.*

Раздел 1. Корпускулярные свойства света.

1. Антенна радиостанции излучает радиоволны на частоте 100МГц при мощности 1кВт. Сколько фотонов испускает антенна за одну секунду?
2. Средняя длина волны излучения 500-ваттной лампочки накаливания равна 1000нм. Оценить число фотонов, попадающих за одну секунду в зрачок глаза человека, на расстоянии 10м от лампочки.
3. Небольшая зеркальная пластинка массой 10мг подвешена на практически невесомой кварцевой нити длиной 20мм. Свет лазерной вспышки падает перпендикулярно поверхности зеркала, из-за чего нить с пластинкой отклонилась на один градус. Оценить энергию лазерной вспышки.

Раздел 2. Энергетические уровни и спектры атомов. Теория Бора

1. Определите длину волны фотонов, способных ионизировать атом водорода.
2. Газ атомарного водорода освещают ультрафиолетом с длиной волны 100 нм. Определите длины волн спектральных линий в возникшем свечении газа.
3. Пучок электронов с энергией 13 эВ проходит через газ атомарного водорода. Определите длины волн спектральных линий, излучаемых газом.

Раздел 3 Корпускулярно-волновой дуализм материи.

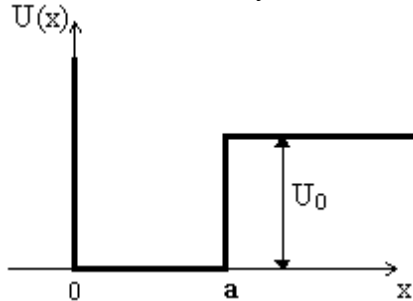
1. Положение пылинки массой 1мг и положение электрона определены с одинаковой погрешностью, равной 0,1мкм. Оцените квантовые неопределенности скорости пылинки и электрона.
2. Могут ли конкурировать квантовые флуктуации положения частицы с ее броуновским движением в газе, жидкости? Если да, то, при каких условиях?
3. Определить диаметр  $d$  отверстия в диафрагме электронной пушки, при котором размер 'зайчика' на экране дисплея будет наименьшим. Расчеты провести для ускоряющего напряжения 20кВ.

Раздел 4. Уравнение Шредингера.

1. Найти квантовое число Меркурия. Масса Меркурия 3 10кг, расстояние до Солнца 6 10км, скорость движения по орбите 48км / с.

2. Движение микрочастицы ограничено двумя параллельными друг другу непроницаемыми стенками. Столкновения частицы со стенками являются упругими. Оцените силу действия микрочастицы на стенку, когда частица находится в основном состоянии. Числовой расчет выполните для электрона в потенциальной яме шириной  $a$ , равной 0,1 нм, 1 нм, 1 мм.

3. Используя уравнение Шредингера, определите условия возникновения энергетических уровней и их число  $N$  для частицы массой  $m$  в одномерной потенциальной яме следующего вида:



Раздел 5. Операторная формулировка квантовой механики. Момент импульса элементарных частиц и атомов.

Проводится только тестирование знания тезауруса раздела.

Раздел 6. Квантовая теория атома водорода.

1. Газ атомарного водорода освещают ультрафиолетом с длиной волны 100 нм. Определите длины волн спектральных линий в возникшем свечении газа.

2. Пучок электронов с энергией 13 эВ проходит через газ атомарного водорода. Определите длины волн спектральных линий, излучаемых газом.

3. Неподвижный атом водорода испустил фотон, соответствующий головной линии серии Лаймана. Найти скорость атома после излучения.

Раздел 7. Основы квантовой теории многоэлектронных атомов.

1. Какие из термов:

$${}^2S_1, {}^2P_1, {}^3P_{1/2}, {}^3P_3, {}^5D_0, {}^1F_0, {}^8F_{13/2}, {}^2F_{7/2}$$

написаны правильно?

2. Найти максимальное значение мультиплетности  $\chi=2S+1$  и возможные спиновые числа  $S$  термов:

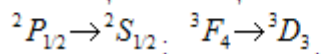
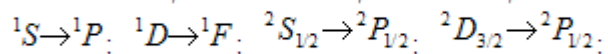
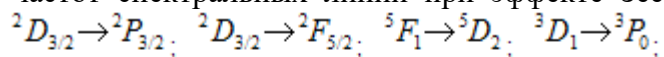
$${}^xS_0, {}^xP_2, {}^xD_{3/2}, {}^xF_{1/2}, {}^xP_{1/2}, {}^xF_{5/2}, {}^xS_{1/2}, {}^xD_{3/2}$$

3. Найти возможные значения орбитального квантового числа  $L$  следующих термов:

$${}^2\{L\}_{1/2}, {}^2\{L\}_{3/2}, {}^2\{L\}_3, {}^1\{L\}_5, {}^3\{L\}_1, {}^2\{L\}_{3/2}$$

Раздел 8. Атом в магнитном и электрическом поле.

1. Нарисовать энергетическую диаграмму квантовых переходов и вычислить сдвиги частот спектральных линий при эффекте Зеемана для переходов:



Наблюдение эффекта Зеемана ведется поперек направления магнитного поля, индукция которого  $B=10\text{Тл}$ .

2. Рассчитать сдвиги частот спектральных линий для переходов указанных в задаче 1., но при наблюдении эффекта Зеемана вдоль магнитного поля.

3. Вычислите длины волн зеемановского расщепления красной линии (длина волны  $656,28\text{нм}$ ) атома водорода, помещенного в магнитное поле  $B=100\text{Тл}$ .

Раздел 9. Современные представления об квантовых явлениях в молекулах и твердых телах.

Проводится только тестирование знаний тезауруса раздела.

*Типовые задания при выполнении лабораторных работ:*

Раздел 1. Корпускулярные свойства света.

Лабораторная работа, название	Цель лабораторной работы	Задачи лабораторной работы
Фотоэффект	Изучение законов сохранения в микромире	Измерение ВАХ фотоэффекта. Оценка постоянной Планка.

Раздел 2. Энергетические уровни и спектры атомов. Теория Бора

Лабораторная работа, название	Цель лабораторной работы	Задачи лабораторной работы
Опыт Франка и Герца	Изучение дискретности энергетических уровней атома	Экспериментальное определение первого потенциала возбуждения атома аргона

Раздел 6. Квантовая теория атома водорода.

Лабораторная работа, название	Цель лабораторной работы	Задачи лабораторной работы
Спектр водорода	Изучение количественных свойств спектра атома водорода	Оценка постоянной Ридберга и постоянной Планка

Раздел 7. Основы квантовой теории многоэлектронных атомов.

№	Лабораторная работа, название	Цель лабораторной работы	Задачи лабораторной работы
1	Спектр натрия	Изучение зависимости энергии от орбитального	Оценка поправки Ридберга

		квантового числа	
2	Спектр ртути	Изучение оптических спектров сложных атомов	Расшифровка спектра ртути на цифровом спектрометре. Градуировка оптического спектрометра

Раздел 8. Атом в магнитном и электрическом поле.

Лабораторная работа, название	Цель лабораторной работы	Задачи лабораторной работы
Магнитный резонанс	Изучение квантовых переходов внутри зеемановского мультиплета.	Наблюдение явления ФМР, определение угловой зависимости частоты резонанса. Оценка же-фактора электрона

Раздел 9. Современные представления об квантовых явлениях в молекулах и твердых телах.

№	Лабораторная работа, название	Цель лабораторной работы	Задачи лабораторной работы
1	Спектр поглощения 2-х атомной молекулы (йода)	Изучение молекулярных полос	Определение физических параметров молекулы йода
2	Контактная разность потенциалов	Изучение квантовой природы контактной разности потенциалов полупроводниковых контактов.	Определение ВАХ полупроводникового диода для разных температур, оценка величины контактной разности потенциалов по данным измерений дифференциального сопротивления.

### 8.3. Перечень вопросов и заданий для промежуточной аттестации по дисциплине

*Примерный перечень вопросов к экзамену:*

- 1.Строение атомов и ядер. Характерные масштабы масс, размеров, энергий связи для частиц входящих в состав атомов и ядер.
- 2.Закономерности в атомных спектрах. Комбинационный принцип, обобщенная формула Бальмера, терм атома водорода.
- 3.Квазиклассическая теория атома по Бору - Зоммерфельду.
  - 3.1.Постулаты Бора. Опыты Франка и Герца. Физический смысл терма атома. Энергетическая диаграмма и спектральные переходы в атоме водорода.



3.2. Принцип соответствия. Стационарные орбиты. Правила квазиклассического квантования по Бору-Зоммерфельду. Расчет постоянной Ридберга на примере круговых стационарных орбит. Изотопический сдвиг спектральных линий.

4. Свойства фотонов.

Гипотезы Планка и Эйнштейна. Энергия и импульс фотона. Фотоэффект, фотосопротивление, фото ЭДС, эффект Комптона, давление света.

5. Волновые свойства частиц.

5.1. Волна де-Бройля, фазовая и групповая скорости. Дисперсия волн де-Бройля.

5.2. Опыты по дифракции элементарных частиц, атомов, молекул.

6. Корпускулярно-волновой дуализм материи.

6.1. Основные свойства волновой функции: принцип суперпозиции, статистическая интерпретация, условие нормировки.

7. Уравнение Шредингера.

7.1. Нестационарное уравнение Шредингера.

7.2. Волновая функция стационарного состояния. Стационарное уравнение Шредингера. Стандартные граничные условия (СГУ) и энергетический спектр квантовой системы.

7.3. Простейшие задачи квантовой механики.

7.3.1. Частица в потенциальной яме. Теорема о нулях волновой функции.

7.3.2. Гармонический осциллятор. Энергия и амплитуда нулевых колебаний.

7.3.3. Потенциальная ступенька. Надбарьерное отражение.

7.3.4. Потенциальный барьер. Туннельный эффект, примеры его проявления ( $\alpha$  - распад ядер, холодная эмиссия, автоионизация атома, эффект Джозефсона).

8. Квантование момента импульса.

8.1. Орбитальный и спиновый момент импульса, правила квантования. Опыты Штерна и Герлаха.

8.2. Сложение двух квантовых моментов. Приближения J-J и L-S связи. Символический терм атома.

9. Квантовая теория атома водорода. Радиальная и угловая волновые функции. Квантовые числа электрона в атоме, их физический смысл. Электронные облака основного и возбуждённого состояний атома водорода.

10. Основы квантовой физики многоэлектронных атомов.

10.1. Снятие вырождения по орбитальному квантовому числу. Спектры атомов щелочных металлов. Поправка Ридберга, её квантовомеханический расчёт.

10.2. Тонкая структура спектральных линий и энергетических уровней атома. Спин-орбитальное взаимодействие. Постоянная тонкой структуры.

10.3. Принцип Паули. Электронная конфигурация атома. Периодическая система Менделеева.

11. Атом в магнитных и электрических полях. Магнитный момент атома. Эффекты Зеемана, Пашена и Бака. Магнитный резонанс. Эффект Штарка, понятие об электрическом резонансе.

12. Тормозное и характеристическое рентгеновское излучение. Закон Мозли.

13. Элементы квантовой физики молекул и твердых тел.

13.1. Энергетические уровни молекул. Особенности спектров молекул. Объяснение возникновения кантов.

13.2. Зонные модели диэлектриков, полупроводников, металлов. Количественные характеристики энергетических зон в твердом теле.

13.3. Распределения Ферми-Дирака и Бозе-Эйнштейна.

13.4. Примеры макроскопических квантовых явлений. Сверхпроводимость. Конденсация Бозе – Эйнштейна.

#### 8.4. Планируемые уровни сформированности компетенций обучающихся и критерии оценивания

Уровни	Содержательное описание уровня	Основные признаки выделения уровня (этапы формирования компетенции, критерии оценки сформированности)	Пятибалльная шкала (академическая) оценка	Двухбалльная шкала, зачет	БРС, % освоения (рейтинговая оценка)
Повышенный	Творческая деятельность	<i>Включает нижестоящий уровень.</i> Умение самостоятельно принимать решение, решать проблему/задачу теоретического и прикладного характера на основе изученных методов, приемов, технологий	отлично	зачтено	86-100
Базовый	Применение знаний и умений в более широких контекстах учебной и профессиональной деятельности, нежели по образцу с большей степени самостоятельность и инициативы	<i>Включает нижестоящий уровень.</i> Способность собирать, систематизировать, анализировать и грамотно использовать информацию из самостоятельно найденных теоретических источников и иллюстрировать ими теоретические положения или обосновывать практику применения	хорошо		71-85
Удовлетворительный (достаточный)	Репродуктивная деятельность	Изложение в пределах задач курса теоретически и практически контролируемого материала	удовлетворительно		55-70
Недостаточный	Отсутствие признаков удовлетворительного уровня		неудовлетворительно	не зачтено	Менее 55

#### 9. Перечень основной и дополнительной учебной литературы, необходимой для освоения дисциплины.

##### Основная литература

- Капуткин, Д. Е. Физика : Оптика. Атомная и ядерная физика. Ч. 3 : учебное пособие / Д. Е. Капуткин, В. В. Пташинский, Ю. А. Рахштадт ; под. ред. Ю. А. Рахштадта. - Москва : Изд. Дом МИСиС, 2014. - 103 с. - ISBN 978-5-87623-742-2. - Текст : электронный. - URL: <https://znanium.com/catalog/product/1226922>.

##### Дополнительная литература

- Милантьев, В. П. Атомная физика : учебник и практикум для академического бакалавриата / В. П. Милантьев. — 2-е изд., испр. и доп. — Москва : Издательство

Юрайт, 2019. — 415 с. — (Высшее образование). — ISBN 978-5-534-00405-2. —  
Текст : электронный // Образовательная платформа Юрайт [сайт]. —  
URL: <https://urait.ru/bcode/434649>

2. Трофимова Т. И. Курс физики : Учеб. пособие для инженерно-техн. спец. вузов / Трофимова Т.И. - 7-е изд., стереотип. - М. : Высш. шк., 2003. - 542 с. : ил. - ISBN 5-06-003634-0. НА.
3. Матвеев, А. Н. Атомная физика : [Учеб. пособие для физ. спец. вузов] / А. Н. Матвеев. - Москва : Высш. шк., 1989. - 439 с. : ил. - ISBN 5-06-00056-7 :. - Экземпляров – 43.
4. Иродов, И. Е. Задачи по квантовой физике : учеб. пособие для вузов / И. Е. Иродов. - 3-е изд. - М. : БИНОМ. Лаб. знаний, 2012. - 214, [1] с. : ил. - ISBN 978-5-9963-0283-3

#### **10. Перечень ресурсов информационно-телекоммуникационной сети «Интернет», необходимых для освоения дисциплины.**

- ЭБС ПРОСПЕКТ <http://ebs.prospekt.org/books>
- ЭБС Консультант студента <https://www.studmedlib.ru/cgi-bin/mb4>
- ЭБС ZNANIUM <https://znanium.com/catalog/document?id=333215>
- НЭБ Национальная электронная библиотека <https://rusneb.ru/>
- ЭБС IBOOS.RU <https://ibooks.ru/>
- Электронно-библиотечная система (ЭБС) Кантитана (<https://elib.kantiana.ru/>)

#### **11. Перечень информационных технологий, используемых при осуществлении образовательного процесса по дисциплине.**

Программное обеспечение обучения включает в себя:

- система электронного образовательного контента БФУ им. И. Канта – [www.lms-3.kantiana.ru](http://www.lms-3.kantiana.ru), обеспечивающую разработку и комплексное использование электронных образовательных ресурсов;
- серверное программное обеспечение, необходимое для функционирования сервера и связи с системой электронного обучения через Интернет;
- корпоративная платформа Microsoft Teams;

- установленное на рабочих местах студентов ПО: Microsoft Windows 7, Microsoft Office Standart 2010, антивирусное программное обеспечение Kaspersky Endpoint Security.

## 12. Описание материально-технической базы, необходимой для осуществления образовательного процесса по дисциплине.

Для проведения занятий лекционного типа, практических и семинарских занятий используются специальные помещения (учебные аудитории), оборудованные техническими средствами обучения – мультимедийной проекционной техникой. Для проведения занятий лекционного типа используются наборы демонстрационного мультимедиа.

Для проведения лабораторных работ, (практических занятий – при необходимости) используются специальные помещения (учебные аудитории), оснащенные специализированным лабораторным оборудованием: персональными компьютерами с возможностью выхода в интернет и с установленным программным обеспечением, заявленным в п.11.

Аудитория 413 «Лаборатория атомной физики, физики атомного ядра и элементарных частиц». Основное материально-техническое обеспечение лаборатории указано в таблице:

№	Оборудование
1	Персональные компьютеры и ноутбуки с программным обеспечением необходимым для проведения экспериментов и обработки физических величин
2	Лабораторная установка по детектированию и изучению движения заряженных частиц в магнитном поле
3	Камера Вильсона
4	Лабораторная установка по измерению контактной разности потенциалов
5	Спектральные источники излучения (водород, ртуть, натрий, ...)
6	Лабораторная установка по изучению магнитного резонанса
7	Лабораторная установка по изучению потенциалов возбуждения атомов аргона
8	Лабораторная установка по изучению спектра водорода
9	Лабораторная установка по определению поправки Ридберга щелочных атомов

10	Лабораторная установка по определению постоянной тонкой структуры по спектру натрия
11	Цифровые спектрометры EnSpectr (2 экз.), с образовательной версией программного обеспечения.
12	Лабораторная установка по изучение космического излучения с помощью счетчика Гейгера-Мюллера
13	Камера Вильсона
14	Лабораторная установка по изучению законов фотоэффекта
15	Компаратор по обработке фотографий атомных и молекулярных спектров
16	Призмный универсальный спектрометр УМ1

Для проведения групповых и индивидуальных консультаций, текущего контроля и промежуточной аттестации используются специальные помещения (учебные аудитории), оборудованные специализированной мебелью (для обучающихся), меловой / маркерной доской.

Для организации самостоятельной работы обучающимся предоставляются помещения, оснащенные компьютерной техникой с возможностью подключения к сети «Интернет» и обеспечением доступа в электронную информационно-образовательную среду университета.

Для обучения инвалидов и лиц с ограниченными возможностями здоровья университетом могут быть представлены специализированные средства обучения, в том числе технические средства коллективного и индивидуального пользования.

**МИНИСТЕРСТВО НАУКИ И ВЫСШЕГО ОБРАЗОВАНИЯ  
РОССИЙСКОЙ ФЕДЕРАЦИИ**  
федеральное государственное автономное образовательное учреждение  
высшего образования «Балтийский федеральный университет имени Иммануила  
Канта»  
Институт физико-математических наук и информационных технологий

**РАБОЧАЯ ПРОГРАММА ДИСЦИПЛИНЫ**  
**«ФИЗИКА АТОМНОГО ЯДРА И ЭЛЕМЕНТАРНЫХ ЧАСТИЦ»**

**Шифр:** 03.03.03.

**Направление подготовки:** «РАДИОФИЗИКА»

**Профиль:** «Компьютерная электроника и информационные технологии»

**Квалификация (степень) выпускника:** бакалавр

Калининград  
2021

## Лист согласования

**Составитель:** Пец А.В., к.ф.-м.н., доцент института физико-математических наук и информационных технологий.

Рабочая программа утверждена на заседании учебно-методического совета института физико-математических наук и информационных технологий

Протокол № 02/21 от «22» марта 2021 г.

Председатель учебно-методического совета  
института физико-математических наук и  
информационных технологий  
Первый заместитель директора ИФМНиИТ,  
к. ф.-м. н., доцент

Шпилевой А. А

Ведущий менеджер

Бурмистров В. И.

## Содержание

1. Наименование дисциплины.
2. Перечень планируемых результатов обучения по дисциплине, соотнесенных с планируемыми результатами освоения образовательной программы.
3. Место дисциплины в структуре образовательной программы.
4. Виды учебной работы по дисциплине.
5. Содержание дисциплины, в том числе практической подготовки в рамках дисциплины, структурированное по темам.
6. Перечень учебно-методического обеспечения для самостоятельной работы обучающихся по дисциплине.
7. Методические рекомендации по видам занятий
8. Фонд оценочных средств
  - 8.1. Перечень компетенций с указанием этапов их формирования в процессе освоения образовательной программы в рамках учебной дисциплины
  - 8.2. Типовые контрольные задания или иные материалы, необходимые для оценки знаний, умений и навыков и (или) опыта деятельности в процессе текущего контроля
  - 8.3. Перечень вопросов и заданий для промежуточной аттестации по дисциплине
  - 8.4. Планируемые уровни сформированности компетенций обучающихся и критерии оценивания
9. Перечень основной и дополнительной учебной литературы, необходимой для освоения дисциплины
11. Перечень информационных технологий, используемых при осуществлении образовательного процесса по дисциплине.
12. Описание материально-технической базы, необходимой для осуществления образовательного процесса по дисциплине



## 1. Наименование дисциплины: «ФИЗИКА АТОМНОГО ЯДРА И ЭЛЕМЕНТАРНЫХ ЧАСТИЦ»

**Целью освоения «Физика атомного ядра и элементарных частиц»** является формирование у студентов физической картины мира, взаимосвязи микроявлений с макроявлениями, знаний основных понятий, законов и моделей атомной и ядерной физики в приложении к прикладным задачам физики.

**Задачи изучения дисциплины:** дальнейшее формирование у обучаемых научного мышления на основе приложений понятийного и математического аппарата квантовой физики к численному и аналитическому моделированию явлений микромира. Студенты должны получить представление о том, что взаимодействия на уровнях физики атомного ядра и элементарных частиц являются одним из важнейших проявлений универсальности законов квантовой физики, позволяющих проектировать свойства материалов и разнообразных функций физико-технических устройств.

## 2. Перечень планируемых результатов обучения по дисциплине, соотнесенных с планируемыми результатами освоения образовательной программы

Код и содержание компетенции	Результаты освоения образовательной программы (ИДК)	Результаты обучения по дисциплине
<p><i>ОПК-1</i></p> <p>Способен применять базовые знания в области физики и радиофизики и использовать их в профессиональной деятельности, в том числе в сфере педагогической деятельности.</p>	<p>ОПК-1.1. Знает фундаментальные законы природы, основные физические и математические законы, методы накопления, передачи и обработки информации</p> <p>ОПК-1.2. Умеет применять физические законы и математические методы для решения задач теоретического и прикладного характера</p> <p>ОПК-1.3. Владеет навыками использования знаний физики и математики при решении задач профессиональной деятельности, в том числе в сфере педагогической деятельности</p>	<p>Знать:</p> <p>систему понятий и представлений о различных типах и свойствах ядерных систем и процессов; методы теоретического описания и оценки физических характеристик материалов на основе атомистики.</p> <p>Уметь:</p> <p>использовать знания атомной и ядерной физики при решении профессиональных и педагогических задач; объяснять явления окружающего мира на основе знаний атомистики вещества.</p> <p>Владеть:</p> <p>базовыми методами анализа на основе законов атомной, ядерной физики в системе стандартной модели элементарных частиц.</p>

### 3. Место дисциплины в структуре образовательной программы

Дисциплина «**ФИЗИКА АТОМНОГО ЯДРА И ЭЛЕМЕНТАРНЫХ ЧАСТИЦ**» представляет собой дисциплину *обязательной* части блока дисциплин (модулей) подготовки студентов.

#### 4. Виды учебной работы по дисциплине.

Виды учебной работы по дисциплине зафиксированы учебным планом основной профессиональной образовательной программы по указанному направлению и профилю, выражаются в академических часах. Часы контактной работы и самостоятельной работы студента и часы, отводимые на процедуры контроля, могут различаться в учебных планах ОПОП по формам обучения. Объем контактной работы включает часы контактной аудиторной работы (лекции/практические занятия/ лабораторные работы), контактной внеаудиторной работы (контроль самостоятельной работы), часы контактной работы в период аттестации. Контактная работа, в том числе может проводиться посредством электронной информационно-образовательной среды университета с использованием ресурсов сети Интернет и дистанционных технологий

#### 5. Содержание дисциплины, структурированное по темам (разделам)

Исходя из рамок, установленных учебным планом по трудоемкости и видам учебной работы по дисциплине, преподаватель самостоятельно выбирает тематику занятий по формам и количеству часов проведения контактной работы: лекции и иные учебные занятия, предусматривающие преимущественную передачу учебной информации преподавателем и (или) занятия семинарского типа (семинары, практические занятия, практикумы, лабораторные работы, коллоквиумы и иные аналогичные занятия), и (или) групповые консультации, и (или) индивидуальную работу обучающихся с преподавателем, в том числе индивидуальные консультации (по курсовым работам/проектам – при наличии курсовой работы/проекта по данной дисциплине в учебном плане). Рекомендуемая тематика занятий максимально полно реализуется в контактной работе со студентами очной формы обучения. В случае реализации образовательной программы в заочной / очно-заочной форме трудоемкость дисциплины сохраняется, однако объем учебного материала в значительной части осваивается студентами в форме самостоятельной работы. При этом требования к ожидаемым образовательным результатам студентов по данной дисциплине не зависят от формы реализации образовательной программы.

№ п/п	Наименование раздела	Содержание раздела
1	Тема 1. Стандартная модель истинно элементарных частиц. Фундаментальные взаимодействия.	Стандартная модель элементарных частиц. Кварки. Классификация кварков. Взаимодействие кварков. Частицы и античастицы. Лептоны. Закон сохранения лептонного числа. Адроны. Барионы. Закон сохранения барионного числа. Мезоны. Понятие о теории «Великого объединения». Электрослабое взаимодействие.
2	Тема 2. Ядра атомов и их основные физические характеристики	Размер ядра и атома. Нуклоны. Заряд, энергии связи электронов и нуклонов. Масса протона и нейтрона. Дефект массы. Стабильность нуклонов и ядер. Барионное число. Строение нуклонов. Кварки. Глюоны. Партоны. Свойства и обменный характер ядерных сил. Пи-мезоны.
3	Тема 3. Экспериментальные методы исследования ядер и элементарных частиц	Спин и магнитный момент ядер. Ядерный магнитный резонанс (ЯМР). Квадрупольный электрический момент ядра. Ядерный квадрупольный резонанс (ЯКР).
4	Тема 4. Радиоактивные излучения. Ядерные реакции. Законы сохранения в ядерных реакциях.	Ядерные реакции. Законы сохранения в ядерных реакциях. Деление и синтез ядер. Естественная и искусственная радиоактивность ядер. Продукты распада. Закон радиоактивного распада. Альфа-распад. Бета-распад. Нарушение четности при слабых взаимодействиях. Гамма-излучение возбужденных радиоактивных ядер.
5	Тема 5. Взаимодействие ядерных излучений с веществом.	1.1. Ионизационные потери энергии заряженных частиц. 1.2. Радиационные потери энергии заряженных частиц. 1.3. Взаимодействие гамма-квантов с веществом. 1.4. Взаимодействие нейтронов с веществом. 1.5. Взаимодействие нейтрино с веществом.
6	6. Радиоактивные ряды. Детектирование ядерных излучений. Основы дозиметрии и радиационной безопасности.	Радиоактивные семейства (ряды). Радиоизотопный анализ. Детектирование ядерных излучений. Основы дозиметрии и радиационной безопасности.

## 6. Перечень учебно-методического обеспечения для самостоятельной работы обучающихся по дисциплине

Рекомендуемая тематика учебных занятий в форме контактной работы:

Рекомендуемая тематика учебных занятий *лекционного* типа (предусматривающих преимущественную передачу учебной информации преподавателями):

№ п/п	Наименование раздела дисциплины	Тема лекций
1	Тема 2. Ядра атомов и их основные физические характеристики	Барионное число. Стабильность нуклонов и ядер.
2	Тема 2. Ядра атомов и их основные физические характеристики	Свойства и обменный характер ядерных сил. Пи-мезоны.
3	Тема 1. Стандартная модель истинно элементарных частиц. Фундаментальные взаимодействия.	Классификация кварков. Взаимодействие кварков. Глюоны. Партоны.
4	Тема 3. Экспериментальные методы исследования ядер и элементарных частиц	Приложения ядерного магнитного резонанса (ЯМР).
5	6. Радиоактивные ряды. Детектирование ядерных излучений. Основы дозиметрии и радиационной безопасности.	Радиоактивные семейства (ряды). Радиоизотопный анализ.
6	Тема 4. Радиоактивные излучения. Ядерные реакции. Законы сохранения в ядерных реакциях.	Деление ядер. Синтез ядер.
7	Тема 5. Взаимодействие ядерных излучений с веществом	Взаимодействие нейтронов и нейтрино с веществом.
8	Тема 1. Стандартная модель истинно элементарных частиц. Фундаментальные взаимодействия.	Фундаментальные взаимодействия и основные классы элементарных частиц. Теория «Великого объединения».
9	Тема 1. Стандартная модель истинно элементарных частиц. Фундаментальные взаимодействия.	Суперструны.

Рекомендуемая тематика *практических* занятий

№ п/п	Наименование раздела дисциплины	Тема практических занятий
1.	Тема 2. Ядра атомов и их основные физические характеристики Тема 4. Радиоактивные излучения. Ядерные реакции. Законы сохранения в ядерных реакциях.	Законы сохранения в физике ядра и элементарных частиц. Ядерные реакции.
2.	Тема 4. Радиоактивные излучения. Ядерные реакции. Законы сохранения в ядерных реакциях.	Закон радиоактивного распада.
3.	Тема 4. Радиоактивные излучения. Ядерные реакции. Законы сохранения в ядерных реакциях.	Альфа и бета - распады
4.	Тема 5. Взаимодействие ядерных излучений с веществом	Взаимодействие ядерных излучений с веществом.
5.	6. Радиоактивные ряды. Детектирование ядерных излучений. Основы дозиметрии и радиационной безопасности.	Основы дозиметрии и радиационной безопасности.

## Рекомендуемый перечень тем лабораторных работ

№ п/п	Наименование раздела дисциплины	Тема лабораторных работ
1	Движение частиц в магнитном поле	Изучение законов движения заряженных частиц в магнитном поле. Определение заряда электрона.
2	Камера Вильсона	Изучение метода регистрации ионизирующих частиц по их трекам в камере Вильсона. Оценка интенсивностей бета – и альфа - излучений.
3	Статистические закономерности в ядерной физике.	Изучение методов проектирования статистических моделей радиационного фона. Метод гистограмм. Критерий Хи - квадрат.
4	Исследование фона космического излучения	Изучение космического излучения с помощью счётчика Гейгера – Мюллера. Статистическая обработка экспериментальных данных. Метод моментов. Оценка величины радиационного фона лаборатории.
5	Магнитный резонанс	Изучение кантовых переходов внутри зеемановского мультиплета. Оценка магнитного момента электрона.
6	Изучение законов сохранения в процессах взаимодействия элементарных частиц	Фотоэффект

## Требования к самостоятельной работе студентов

1. При подготовке к лекционным занятиям студенту рекомендуется повторное ознакомление с пройденными ранее темами, касающимися тематики предстоящей лекции. Это освежит в памяти ключевые понятия и законы, необходимые для успешного освоения нового материала. Работа с лекционным материалом, предусматривающая проработку конспекта лекций и учебной литературы, по нижеследующим темам.

Стандартная модель элементарных частиц. Кварки. Классификация кварков. Взаимодействие кварков. Частицы и античастицы. Лептоны. Закон сохранения лептонного числа. Адроны. Барионы. Закон сохранения барионного числа. Мезоны. Понятие о теории «Великого объединения». Электрослабое взаимодействие. Размер ядра и атома. Нуклоны. Заряд, энергии связи электронов и нуклонов. Масса протона и нейтрона. Дефект массы. Стабильность нуклонов и ядер. Барионное число. Строение нуклонов. Кварки. Глюоны. Партоны. Свойства и обменный характер ядерных сил. Пи-мезоны. Спин и магнитный момент ядер. Ядерный магнитный резонанс (ЯМР). Квадрупольный электрический момент ядра. Ядерный квадрупольный резонанс (ЯКР).

Ядерные реакции. Законы сохранения в ядерных реакциях. Деление и синтез ядер. Естественная и искусственная радиоактивность ядер. Продукты распада. Закон радиоактивного распада. Альфа-распад. Бета-распад. Нарушение четности при слабых взаимодействиях. Гамма-излучение возбужденных радиоактивных ядер. Ионизационные потери энергии заряженных частиц. Радиационные потери энергии заряженных частиц. . Взаимодействие гамма-квантов с веществом. Взаимодействие нейтронов с веществом. Взаимодействие нейтрино с веществом. Радиоактивные семейства (ряды). Радиоизотопный анализ. Детектирование ядерных излучений. Основы дозиметрии и радиационной безопасности.

2. При подготовке к лабораторным занятиям по определенной теме дисциплины, прежде всего, необходимо ознакомиться с методическими указаниями по теме лабораторной работы, повторить правила пожарной и электробезопасности, выполнить задание на самостоятельную подготовку, предусматривающее проведение теоретических расчетов измеряемых параметров и характеристик исследуемых устройств или процессов, определить перечень контрольно-измерительной аппаратуры (КИА), ознакомиться с эксплуатационными процедурами используемой в работе КИА, продумать методику проведения экспериментальной части лабораторной работы, повторить изученный ранее теоретический материал, касающийся понятий и законов, рассматриваемых в данной теме и подготовить развернутые ответы на вопросы, приведенные в перечне контрольных вопросов (заданий) для защиты лабораторной работы.

Руководствуясь положениями статьи 47 и статьи 48 Федерального закона от 29 декабря 2012 г. N 273-ФЗ «Об образовании в Российской Федерации» научно-педагогические работники и иные лица, привлекаемые университетом к реализации данной образовательной программы, пользуются предоставленными академическими правами и свободами в части свободы преподавания, свободы от вмешательства в профессиональную деятельность; свободы выбора и использования педагогически обоснованных форм, средств, методов обучения и воспитания; права на творческую инициативу, разработку и применение авторских программ и методов обучения и воспитания в пределах реализуемой образовательной программы и отдельной дисциплины.

Исходя из рамок, установленных учебным планом по трудоемкости и видам учебной работы по дисциплине, преподаватель самостоятельно выбирает тематику занятий по формам и количеству часов проведения контактной работы: лекции и иные учебные занятия, предусматривающие преимущественную передачу учебной информации преподавателем и (или) занятия семинарского типа (семинары, практические занятия,

практикумы, лабораторные работы, коллоквиумы и иные аналогичные занятия), и (или) групповые консультации, и (или) индивидуальную работу обучающихся с преподавателем, в том числе индивидуальные консультации (по курсовым работам/проектам – при наличии курсовой работы/проекта по данной дисциплине в учебном плане).

Рекомендуемая тематика занятий максимально полно реализуется в контактной работе со студентами очной формы обучения. В случае реализации образовательной программы в заочной / очно-заочной форме трудоемкость дисциплины сохраняется, однако объем учебного материала в значительной части осваивается студентами в форме самостоятельной работы. При этом требования к ожидаемым образовательным результатам студентов по данной дисциплине не зависят от формы реализации образовательной программы.

## **7. Методические рекомендации по видам занятий**

Лекционные занятия.

В ходе лекционных занятий обучающимся рекомендуется выполнять следующие действия. Вести конспектирование учебного материала. Обращать внимание на категории, формулировки, раскрывающие содержание тех или иных явлений и процессов, научные выводы и практические рекомендации по их применению. Задавать преподавателю уточняющие вопросы с целью уяснения теоретических положений, разрешения спорных ситуаций.

Желательно оставить в рабочих конспектах поля, на которых во внеаудиторное время можно сделать пометки из рекомендованной литературы, дополняющие материал прослушанной лекции, а также подчеркивающие особую важность тех или иных теоретических положений.

Практические и семинарские занятия.

На практических и семинарских занятиях в зависимости от темы занятия выполняется поиск информации по решению проблем, практические упражнения, контрольные работы, выработка индивидуальных или групповых решений, итоговое обсуждение с обменом знаниями, участие в круглых столах, разбор конкретных ситуаций, командная работа, представление портфолио и т.п.

Самостоятельная работа.

Самостоятельная работа осуществляется в виде изучения литературы, эмпирических данных по публикациям и конкретным ситуациям из практики, подготовке индивидуальных работ, работа с лекционным материалом, самостоятельное изучение

отдельных тем дисциплины; поиск и обзор литературы и электронных источников; чтение и изучение учебника и учебных пособий.

## 8. Фонд оценочных средств

### 8.1. Перечень компетенций с указанием этапов их формирования в процессе освоения образовательной программы в рамках учебной дисциплины

Основными этапами формирования указанных компетенций при изучении обучающимися дисциплины являются последовательное изучение содержательно связанных между собой тем учебных занятий. Изучение каждой темы предполагает овладение обучающимися необходимыми компетенциями. Результат аттестации обучающихся на различных этапах формирования компетенций показывает уровень освоения компетенций.

Контролируемые разделы (темы) дисциплины	Индекс контролируемой компетенции (или её части)	Оценочные средства по этапам формирования компетенций
		текущий контроль по дисциплине экзамен
Тема 1. Стандартная модель истинно элементарных частиц. Фундаментальные взаимодействия.	<i>ОПК-1</i>	Тестирование
Тема 2. Ядра атомов и их основные физические характеристики	<i>ОПК-1</i>	Решение задач, тестирование
Тема 3. Экспериментальные методы исследования ядер и элементарных частиц	<i>ОПК-1</i>	Решение задач, Защита лаб. работы, тестирование
Тема 4. Радиоактивные излучения. Ядерные реакции. Законы сохранения в ядерных реакциях.	<i>ОПК-1</i>	Решение задач, Защита лаб. работы, тестирование
Тема 5. Взаимодействие ядерных излучений с веществом.	<i>ОПК-1</i>	Решение задач, Защита лаб. работы, тестирование
Тема 6. Радиоактивные ряды. Детектирование ядерных излучений. Основы дозиметрии и радиационной безопасности.	<i>ОПК-1</i>	Решение задач, Защита лаб. работы, тестирование



## 8.2. Типовые контрольные задания или иные материалы, необходимые для оценки знаний, умений и навыков и (или) опыта деятельности в процессе текущего контроля

Типовые тестовые задания:

Раздел 1. Стандартная модель истинно элементарных частиц.

Фундаментальные взаимодействия.

Вопрос теста	Варианты ответов
Какие частицы не состоят из кварков	1) электрон 2) протон 3) фотон 4) нейтрон
Электрон и позитрон аннигилируют (оба исчезают с образованием двух гамма квантов). Чему равна энергия, выделившаяся при аннигиляции? Массу покоя позитрона и электрона можно считать равной $m_0$ .	1) $\frac{m_0 c^2}{2}$ 2) $m_0 c^2$ 3) $2m_0 c^2$ 4) $\frac{3m_0 c^2}{2}$
Какое из утверждений является ложным?	1) Барионы состоят из 3-х кварков 2) Мезоны состоят из 2-х кварков (кварк и антикварк) 3) Свободные адроны, состоящие из кварков одного аромата (например, $\Delta^{++}$ и $\Omega^-$ ), отличаются цветом 4) Кварки в свободном состоянии не обнаружены (конфайнмент).

## Раздел 2. Ядра атомов и их основные физические характеристики.

Вопрос теста	Варианты ответов
Число нейтронов в ядре равно?	1) $Z$ ; 2) $A$ ; 3) $A+Z$ ; 4) $A - Z$ .
При распаде изотопа ${}^8_3\text{Li}$ образовалось два ядра и бета частица. Одинаковые ядра, это?	1. $\text{H}$ ; 2. $\text{He}$ ; 3. бор; 4. дейтерий.
Почему электронов нет в ядре?	1. Они поглощаются протонами; 2. Их размеры превосходят размеры ядра; 3. Локализация электронов в ядре требует больших энергий.

## Раздел 3. Экспериментальные методы исследования ядер и элементарных частиц

Вопрос теста	Варианты ответов
Для чего помещают камеру Вильсона в магнитное поле?	а) для определения магнитного момента частиц; б) для определения энергии частиц; в) для определения удельного заряда частицы.
Магнитный момент нейтрона?	а) равен нулю; б) больше нуля; в) меньше нуля.
ЯМР частота протона в поле 1 Тл порядка?	а) 1 МГц; б) 10 МГц; в) 100 МГц.

#### Раздел 4. Радиоактивные излучения. Ядерные реакции. Законы сохранения в ядерных реакциях.

Вопрос теста	Варианты ответов
<p>Один из возможных вариантов деления ядра урана <math>{}_{92}^{235}\text{U}</math> выглядит следующим образом: <math>{}_{92}^{235}\text{U} + {}_0^1\text{n} \rightarrow {}_{40}^{97}\text{Zr} + {}_{52}^{137}\text{Te} + ?</math></p> <p>Какие частицы заменены знаком вопроса?</p>	<ol style="list-style-type: none"> <li>1. 1 протон и 1 электрон</li> <li>2. 2 протона</li> <li>3. 2 электрона</li> <li>4. 2 нейтрона</li> </ol>
<p>После взаимодействия ядер лития <math>{}_{3}^6\text{Li}</math> и дейтерия <math>{}_{1}^2\text{H}</math> образуются два одинаковых ядра. Это ядра</p>	<ol style="list-style-type: none"> <li>1) <math>{}_{2}^3\text{He}</math></li> <li>2) <math>{}_{2}^4\text{He}</math></li> <li>3) <math>{}_{4}^8\text{Be}</math></li> <li>4) <math>{}_{1}^3\text{H}</math></li> </ol>
<p>Какая ядерная реакция не идет под действием нейтронов?</p>	<ol style="list-style-type: none"> <li>1) радиационный захват (<math>n, \gamma</math>)</li> <li>2) <math>\beta</math>-распад</li> <li>3) <math>\alpha</math>-распад</li> <li>4) впускание протона (n,p)</li> </ol>

#### Раздел 5. Взаимодействие ядерных излучений с веществом.

Вопрос теста	Варианты ответов
<p>Какая из перечисленных далее частиц наиболее слабо взаимодействует с атомами, попадая в вещество?</p>	<ol style="list-style-type: none"> <li>1. Нейтрон</li> <li>2. Альфа-частица</li> <li>3. Протон</li> <li>4. Электрон</li> </ol>
<p>По каким параметрам трека в камере Вильсона отличают альфа и бета частицы?</p>	<ol style="list-style-type: none"> <li>1. Толщина</li> <li>2. Длина</li> <li>3. Яркость</li> <li>4. Неоднородность следа</li> </ol>
<p>Средний пробег альфа частицы в веществе с массовым числом <math>A</math>, пропорционален?</p>	<ol style="list-style-type: none"> <li>1. <math>A</math></li> <li>2. <math>A^{-1}</math></li> <li>3. <math>A^{2/3}</math></li> <li>4. <math>A^{1/3}</math></li> </ol>

Раздел 6. Радиоактивные ряды. Детектирование ядерных излучений. Основы дозиметрии и радиационной безопасности.

Вопрос теста	Варианты ответов
Назовите единицы измерения эквивалентной дозы:	1. бэр 2. рентген 3. грей 4. зиверт
При облучении нейтронами ядра урана $^{235}\text{U}$ делятся на	1) нейтроны и протоны 2) нейтроны, протоны и электроны 3) 2 сравнимых по массе осколка деления и нейтроны альфа- и бета- частицы
Начальная масса радиоактивного йода 4 г, период полураспада 8 суток. Сколько его останется в образце через 16 суток?	1) 0 г 2) 1 г 3) 2 г 4) 3 г

*Типовые задания практических, контрольных работ:*

Раздел 1. Стандартная модель истинно элементарных частиц.  
Фундаментальные взаимодействия.

Проводится только тестирование знания тезауруса раздела.

Раздел 2. Ядра атомов и их основные физические характеристики

- Энергия связи  $E_{CB}$  ядра, состоящего из трех протонов и четырех нейтронов, равна 39,3 МэВ. Определить массу нейтрального атома, обладающего этим ядром.
- Оценить плотность и концентрацию нуклонов в ядре.
- Покоившееся ядро полония  $^{210}_{84}\text{Po}$  испускает  $\alpha$ -частицу с кинетической энергией 5,77 МэВ. Определить: 1) скорость отдачи дочернего ядра; 2) какую долю кинетической энергии  $\alpha$ -частицы составляет энергия отдачи дочернего ядра.

### Раздел 3. Экспериментальные методы исследования ядер и элементарных частиц

- Сколько компонент сверхтонкой структуры атома  ${}^6\text{Li}$ , если терм основного состояния равен  ${}^2S_{1/2}$ .
- Вычислить угловые скорости прецессии электрона, протона, нейтрона в магнитном поле 1Тл.
- Найти частоту магнитного резонанса протона.

### Раздел 4. Радиоактивные излучения. Ядерные реакции. Законы сохранения в ядерных реакциях.

- Определить энергию, выделяющуюся в результате реакции  ${}_{12}^{23}\text{Mg} \rightarrow {}_{23}^{11}\text{Na} + {}_1^0e + {}_0^0\nu$ . Массы нейтральных атомов магния и натрия соответственно равны  $3,8184 \cdot 10^{-26}$  кг и  $3,8177 \cdot 10^{-26}$  кг.
- Определить, является ли реакция  ${}_3^7\text{Li} + {}_1^1\text{H} \rightarrow {}_4^7\text{Be} + {}_0^1n$  экзотермической или эндотермической. Определить энергию ядерной реакции.
- Определить, выделяется или поглощается энергия при ядерной реакции  ${}_{7}^{14}\text{N} + {}_2^4\text{He} \rightarrow {}_1^1\text{H} + {}_8^{17}\text{O}$ . Массы ядер, участвующих в реакции:  $m({}_{7}^{14}\text{N}) = 2,3253 \cdot 10^{-26}$  кг,  $m({}_2^4\text{He}) = 6,6467 \cdot 10^{-27}$  кг,  $m({}_1^1\text{H}) = 1,6737 \cdot 10^{-27}$  кг,  $m({}_8^{17}\text{O}) = 2,8229 \cdot 10^{-26}$  кг.

### Раздел 5. Взаимодействие ядерных излучений с веществом.

- Определить возраст древних деревянных предметов, у которых удельная активность  ${}^{14}\text{C}$  составляет  $3/5$  удельной активности этого же нуклида в только что срубленных деревьях.
- Найти максимальный угол, на который может отклониться альфа частица при упругом соударении со свободным электроном.
- Оценить пробег альфа частицы в свинце, если её пробег в алюминии равен 17мкм.

Раздел 6. Радиоактивные ряды. Детектирование ядерных излучений. Основы дозиметрии и радиационной безопасности.

- Определить, во сколько раз начальное количество ядер радиоактивного изотопа уменьшится за три года, если за один год оно уменьшилось в 4 раза. 5. Определить период полураспада радиоактивного изотопа, если  $5/8$  начального количества ядер этого изотопа распалось за время  $t = 849$  с.
- Постоянная радиоактивного распада изотопа  ${}^{210}_{82}\text{Pb}$  равна  $10^{-9}\text{с}^{-1}$ . Определить время, в течение которого распадется  $2/5$  начального количества ядер этого радиоактивного изотопа.
- Активность некоторого радиоактивного изотопа в начальный момент времени составляла 100 Бк. Определить активность этого изотопа по истечении промежутка времени, равного половине периода полураспада.

*Типовые задания при выполнении лабораторных работ:*

Раздел 3. Экспериментальные методы исследования ядер и элементарных частиц

Лабораторная работа, название	Цель лабораторной работы	Задачи лабораторной работы
Магнитный резонанс	Изучение кантовых переходов внутри зеемановского мультиплетта.	Оценка величины магнитного момента электрона
Статистические закономерности в ядерной физике.	Изучение метода гистограмм.	Построение статистической модели флуктуаций радиационного фона в лаборатории. Оценка достоверности модели по критерию Хи - квадрат.

#### Раздел 4. Радиоактивные излучения. Ядерные реакции. Законы сохранения в ядерных реакциях.

№	Лабораторная работа, название	Цель лабораторной работы	Задачи лабораторной работы
1	Камера Вильсона	Изучение метода регистрации ионизирующих частиц по их трекам в камере Вильсона (высокотемпературной диффузионной камере).	Оценка энергии альфа- и бета- частиц по длине треков.
2	Фотоэффект	Изучение законов сохранения в микромире	Оценка постоянной Планка.

#### Раздел 5. Взаимодействие ядерных излучений с веществом.

№	Лабораторная работа, название	Цель лабораторной работы	Задачи лабораторной работы
1	Исследование фона космического излучения.	Исследование влияние толщины защитных экранов на интенсивность космического излучения.	Экспериментальная оценка статистических моментов космического излучения.

#### Раздел 6. Радиоактивные ряды. Детектирование ядерных излучений. Основы дозиметрии и радиационной безопасности.

№	Лабораторная работа, название	Цель лабораторной работы	Задачи лабораторной работы
1	Детектирование частиц в магнитном поле	Изучение движения заряженных частиц в электрическом и магнитном полях.	Определение заряда частицы, по траектории движения в магнитном поле.
2	Камера Вильсона	Изучение метода регистрации ионизирующих частиц по их трекам в камере Вильсона (высокотемпературной диффузионной камере).	Определение концентрации радона в атмосфере; оценка радиационной обстановки в лаборатории.
3	Исследование фона	Изучение принципов работы	Оценка величины

	космического излучения.	счетчика Гейгера-Мюллера. Изучение свойств распределения Пуассона.	радиационного фона лаборатории.
--	-------------------------	--	------------------------------------

### 8.3. Перечень вопросов и заданий для промежуточной аттестации по дисциплине

*Примерный перечень вопросов к экзамену:*

1. Размер ядра и атома. Нуклоны. Заряд, энергии связи электронов и нуклонов.
2. Масса протона и нейтрона. Дефект массы. Удельная энергия связи как функция атомного числа.
3. Закон сохранения барионного числа. Асимметрия барионного заряда.
4. Стабильность нуклонов и ядер. Долина стабильности.
5. Спин и магнитный момент ядер. Ядерный g-фактор.
6. Ядерный магнитный резонанс (ЯМР). Частоты.
7. Свойства и обменный характер ядерных сил. Пи-мезоны. Потенциал Юкавы.
8. Строение нуклонов. Кварки. Глюоны. Партоны.
9. Квадрупольный электрический момент ядра. Ядерный квадрупольный резонанс (ЯКР).
10. Закон радиоактивного распада. Активность источника. Беккерель.
11. Альфа-распад. Основные свойства. Квантовая теория.
12. Бета-распад. Основные свойства. Бета – спектр.
13. Нарушение четности при слабых взаимодействиях.
14. Гамма-излучение возбужденных радиоактивных ядер. Проникающая способность.
15. Радиоактивные семейства (ряды). Радон и его свойства.
16. Механизмы потери энергии тяжелых заряженных частиц. Пробег альфа-частиц в веществе.
17. Механизмы потери энергии легких заряженных частиц. Пробег бета-частиц в веществе.
18. Взаимодействие гамма-квантов с веществом. Линейный коэффициент ослабления как функция энергии.
19. Взаимодействие нейтронов с веществом. Тепловые, медленные и быстрые нейтроны. Нейтронография.
20. Ионизационные детекторы ядерных излучений. Счетчик Гейгера – Мюллера. Полупроводниковые детекторы.
21. Детектирование ядерных излучений. Камера Вильсона.
22. Детектирование ядерных излучений. Счетчик Вавилова – Черенкова.
23. Характеристики поля радиоактивного излучения. Флюэнс, плотность потока части и энергии.
24. Дозовые единицы радиоактивного облучения. Поглощенная доза (грей, рад). Мощность дозы. Экспозиционная доза (Рентген).



25. Действие различных видов излучения на человека. Коэффициент качества излучения. Эквивалентная доза (зиверт, бэр).

26. Законы сохранения в ядерных реакциях.

27. Ядерная энергетика. Деление ядер. Синтез ядер.

28. Стандартная модель элементарных частиц. Кварки. Классификация кварков. Взаимодействие кварков. Суперструны.

29. Бозон Хиггса.

#### 8.4. Планируемые уровни сформированности компетенций обучающихся и критерии оценивания

Уровни	Содержательное описание уровня	Основные признаки выделения уровня (этапы формирования компетенции, критерии оценки сформированности)	Пятибалльная шкала (академическая) оценка	Двухбалльная шкала, зачет	БРС, % освоения (рейтинговая оценка)
Повышенный	Творческая деятельность	<i>Включает нижестоящий уровень.</i> Умение самостоятельно принимать решение, решать проблему/задачу теоретического и прикладного характера на основе изученных методов, приемов, технологий	отлично	зачтено	86-100
Базовый	Применение знаний и умений в более широких контекстах учебной и профессиональной деятельности, нежели по образцу с большей степенью самостоятельности и инициативы	<i>Включает нижестоящий уровень.</i> Способность собирать, систематизировать, анализировать и грамотно использовать информацию из самостоятельно найденных теоретических источников и иллюстрировать ими теоретические положения или обосновывать практику применения	хорошо		71-85
Удовлетворительный (достаточный)	Репродуктивная деятельность	Изложение в пределах задач курса теоретически и практически контролируемого материала	удовлетворительно		55-70
Недостаточный	Отсутствие признаков удовлетворительного уровня		неудовлетворительно	не зачтено	Менее 55

## **9. Перечень основной и дополнительной учебной литературы, необходимой для освоения дисциплины.**

### **Основная литература**

1. Капуткин, Д. Е. Физика : Оптика. Атомная и ядерная физика. Ч. 3 : учебное пособие / Д. Е. Капуткин, В. В. Пташинский, Ю. А. Рахштадт ; под. ред. Ю. А. Рахштадта. - Москва : Изд. Дом МИСиС, 2014. - 103 с. - ISBN 978-5-87623-742-2. - Текст : электронный. - URL: <https://znanium.com/catalog/product/1226922>.
2. Общая физика. Физика атомного ядра и элементарных частиц : учебно-методическое пособие для бакалавров направления подготовки 03.03.02 «Физика» (профиль «Физика конденсированного состояния вещества») и 44.03.01 «Педагогическое образование» (профиль «Физическое образование») / Н. И. Анисимова, Ю. А. Гороховатский, Е. А. Карулина [и др.] ; под общ. ред. проф. Ю. А. Гороховатского. — Санкт-Петербург : Изд-во РГПУ им. А. И. Герцена, 2018. - 183 с. - ISBN 978-5-8064-2540-0. - Текст : электронный. - URL: <https://znanium.com/catalog/product/1172117>

### **Дополнительная литература**

1. Сивухин Д. В. Общий курс физики. Атомная и ядерная физика : [учеб. пособие для вузов] / Д. В. Сивухин. - Москва : Наука, 1986 - . - Текст : непосредственный. Ч. 2 : Ядерная физика. - 1989. - 416 с. - НА
2. Ишханов, Б. С. Частицы и атомные ядра: учеб. для вузов / Б. С. Ишханов, И. М. Капитонов, Н. П. Юдин ; Моск. гос. ун-т им. М. В. Ломоносова. - 3-е изд., испр. и доп. - М. : Кн. Дом ЛИБРОКОМ, 2013. - 582 с. : ил., табл. - (Классический университетский учебник). – НА.
3. Пец А.В. Введение в ядерную физику [Текст] : [учеб. пособие для вузов] / А.В. Пец. - Калининград : Изд-во БФУ им. И. Канта, 2016. – 101с.: рис., табл. – (30).
4. Иродов, И. Е. Сборник задач по общей физике : [Для втузов] / И. Е. Иродов, И. В. Савельев, О. И. Замша; Под ред. И. В. Савельева. - , 3-е изд., перераб. и доп. - Москва : Наука, 1975. - 319 с. : ил. - 0.68 р. - Текст : непосредственный

## **10. Перечень ресурсов информационно-телекоммуникационной сети «Интернет», необходимых для освоения дисциплины.**

- ЭБС ПРОСПЕКТ <http://ebs.prospekt.org/books>
- ЭБС Консультант студента <https://www.studmedlib.ru/cgi-bin/mb4>
- ЭБС ZNANIUM <https://znanium.com/catalog/document?id=333215>
- НЭБ Национальная электронная библиотека <https://rusneb.ru/>
- ЭБС IBOOS.RU <https://ibooks.ru/>
- Электронно-библиотечная система (ЭБС) Кантитана (<https://elib.kantiana.ru/>)

## **11. Перечень информационных технологий, используемых при осуществлении образовательного процесса по дисциплине.**

Программное обеспечение обучения включает в себя:

- система электронного образовательного контента БФУ им. И. Канта – [www.lms-3.kantiana.ru](http://www.lms-3.kantiana.ru), обеспечивающую разработку и комплексное использование электронных образовательных ресурсов;
- серверное программное обеспечение, необходимое для функционирования сервера и связи с системой электронного обучения через Интернет;
- корпоративная платформа Microsoft Teams;
- установленное на рабочих местах студентов ПО: Microsoft Windows 7, Microsoft Office Standart 2010, антивирусное программное обеспечение Kaspersky Endpoint Security.

## **12. Описание материально-технической базы, необходимой для осуществления образовательного процесса по дисциплине.**

Для проведения занятий лекционного типа, практических и семинарских занятий используются специальные помещения (учебные аудитории), оборудованные техническими средствами обучения – мультимедийной проекционной техникой. Для проведения занятий лекционного типа используются наборы демонстрационного оборудования.

Для проведения лабораторных работ, (практических занятий – при необходимости) используются специальные помещения (учебные аудитории), оснащенные специализированным лабораторным оборудованием: персональными компьютерами с возможностью выхода в интернет и с установленным программным обеспечением, заявленным в п.11.

Аудитория 413 «Лаборатория атомной физики, физики атомного ядра и элементарных частиц». Основное материально-техническое обеспечение лаборатории указано в таблице:

№	Оборудование
1	Персональные компьютеры и ноутбуки с программным обеспечением необходимым для проведения экспериментов и обработки физических величин
2	Лабораторная установка по детектированию и изучению движения заряженных частиц в магнитном поле

3	Камера Вильсона
4	Лабораторная установка по измерению контактной разности потенциалов
5	Спектральные источники излучения (водород, ртуть, натрий, ...)
6	Лабораторная установка по изучению магнитного резонанса
7	Лабораторная установка по изучению потенциалов возбуждения атомов аргона
8	Лабораторная установка по изучению спектра водорода
9	Лабораторная установка по определению поправки Ридберга щелочных атомов
10	Лабораторная установка по определению постоянной тонкой структуры по спектру натрия
11	Цифровые спектрометры EnSpectr (2 экз.), с образовательной версией программного обеспечения.
12	Лабораторная установка по изучение космического излучения с помощью счетчика Гейгера-Мюллера
13	Камера Вильсона
14	Лабораторная установка по изучению законов фотоэффекта
15	Компаратор по обработке фотографий атомных и молекулярных спектров
16	Призмный универсальный спектрометр УМ1

Для проведения групповых и индивидуальных консультаций, текущего контроля и промежуточной аттестации используются специальные помещения (учебные аудитории), оборудованные специализированной мебелью (для обучающихся), меловой / маркерной доской.

Для организации самостоятельной работы обучающимся предоставляются помещения, оснащенные компьютерной техникой с возможностью подключения к сети «Интернет» и обеспечением доступа в электронную информационно-образовательную среду университета.

Для обучения инвалидов и лиц с ограниченными возможностями здоровья университетом могут быть представлены специализированные средства обучения, в том числе технические средства коллективного и индивидуального пользования.

**МИНИСТЕРСТВО НАУКИ И ВЫСШЕГО ОБРАЗОВАНИЯ  
РОССИЙСКОЙ ФЕДЕРАЦИИ**  
федеральное государственное автономное образовательное учреждение  
высшего образования «Балтийский федеральный университет имени Иммануила  
Канта»  
Институт физико-математических наук и информационных технологий

**РАБОЧАЯ ПРОГРАММА ДИСЦИПЛИНЫ**

**«Теоретическая механика и механика сплошных сред»**

**Шифр: 03.03.03**

**Направление подготовки: «Радиофизика»**

**Профиль: «Компьютерная электроника и информационные  
технологии»**

**Квалификация (степень) выпускника: бакалавр**

Калининград  
2021

## Лист согласования

**Составитель:** Верещагин Михаил Дмитриевич, к.ф.-м.н, доцент института физико-математических наук и информационных технологий

Рабочая программа утверждена на заседании учебно-методического совета института физико-математических наук и информационных технологий

Протокол № 02/21 от «22» марта 2021 г.

Председатель учебно-методического  
совета института физико-математических  
наук и информационных технологий  
Первый заместитель директора  
ИФМНиИТ, к. ф.-м. н., доцент

Шпилевой А. А

Ведущий менеджер

Бурмистров В. И.

## Содержание

1. Наименование дисциплины «Теоретическая механика и механика сплошных сред».
2. Перечень планируемых результатов обучения по дисциплине, соотнесенных с планируемыми результатами освоения образовательной программы.
3. Место дисциплины в структуре образовательной программы.
4. Виды учебной работы по дисциплине.
5. Содержание дисциплины, в том числе практической подготовки в рамках дисциплины, структурированное по темам.
6. Перечень учебно-методического обеспечения для самостоятельной работы обучающихся по дисциплине.
7. Методические рекомендации по видам занятий
8. Фонд оценочных средств
  - 8.1. Перечень компетенций с указанием этапов их формирования в процессе освоения образовательной программы в рамках учебной дисциплины
  - 8.2. Типовые контрольные задания или иные материалы, необходимые для оценки знаний, умений и навыков и (или) опыта деятельности в процессе текущего контроля
  - 8.3. Перечень вопросов и заданий для промежуточной аттестации по дисциплине
  - 8.4. Планируемые уровни сформированности компетенций обучающихся и критерии оценивания
9. Перечень основной и дополнительной учебной литературы, необходимой для освоения дисциплины
11. Перечень информационных технологий, используемых при осуществлении образовательного процесса по дисциплине.
12. Описание материально-технической базы, необходимой для осуществления образовательного процесса по дисциплине

## 1. Наименование дисциплины: «Теоретическая механика и механика сплошных сред».

Цель дисциплины

**Целями** освоения дисциплины "Теоретическая механика. Механика сплошных сред" являются изучение основных понятий, законов, моделей и уравнений движения теоретической механики и механики сплошных сред.

**Задачами** дисциплины являются: определение сил, возникающих при взаимодействии материальных тел, составляющих механическую систему (силовой расчет); определение характеристик движения тел и их точек в различных системах отсчета (кинематический расчет); определение законов движения материальных тел при действии сил (динамический расчет), определение законов движения материальных тел при помощи аналитических и вариационных методов, определения законов движения сплошных сред под действием сил

## 2. Перечень планируемых результатов обучения по дисциплине, соотнесенных с планируемыми результатами освоения образовательной программы

Код компетенции	Результаты освоения образовательной программы (ИДК)	Результаты обучения по дисциплине
ОПК-1. Способен применять базовые знания в области физики и радиофизики и использовать их в профессиональной деятельности, в том числе в сфере педагогической деятельности;	ОПК-1.1. Знает фундаментальные законы природы, основные физические и математические законы, методы накопления, передачи и обработки информации ОПК-1.2. Умеет применять физические законы и математические методы для решения задач теоретического и прикладного характера ОПК-1.3. Владеет навыками использования знаний физики и математики при решении задач профессиональной деятельности, в том числе в сфере педагогической деятельности	<b>Знать:</b> <ul style="list-style-type: none"><li>● Основные определения и понятия теоретической механики;</li><li>● Общие теоремы и принципы для анализа различных механических процессов.</li><li>● Элементы аналитической механики для анализа и решения различных физических задач, связанных с твердым телом и сплошными средами.</li></ul> <b>Уметь:</b> <ul style="list-style-type: none"><li>● Применять методы теоретической механики - общие теоремы и принципы;</li><li>● Применять методы теоретической механики при решении теоретических и прикладных задач.</li><li>● Делать быстрый прикидочный</li></ul>



		<p>расчет механических систем.</p> <p><b>Владеть:</b></p> <ul style="list-style-type: none"> <li>● Инструментарием для статического, кинематического, динамических и аналитического расчетов движения;</li> <li>● Методами расчетов движения элементов машин, механизмов.</li> <li>● Методами описания физических процессов</li> </ul>
<p>ОПК-2. Способен проводить экспериментальные и теоретические научные исследования объектов, систем и процессов, обрабатывать и представлять экспериментальные данные;</p>	<p>ОПК-2.1. Знает основные методы и средства проведения теоретических и экспериментальных исследований</p> <p>ОПК-2.2. Умеет выбирать способы и средства измерений и проводить теоретические и экспериментальные исследования</p> <p>ОПК-2.3. Владеет способами обработки и представления полученных данных и оценки погрешности результатов измерений</p>	<p><b>Знать:</b></p> <ul style="list-style-type: none"> <li><input type="checkbox"/> Основные определения и понятия теоретической механики и механики сплошных сред</li> <li><input type="checkbox"/> Общие теоремы и принципы для анализа различных механических систем</li> <li><input type="checkbox"/> Методы теоретической механики и механики сплошных сред</li> <li><input type="checkbox"/> для проведения экспериментальных и научных исследований</li> </ul> <p><b>Уметь:</b></p> <ul style="list-style-type: none"> <li><input type="checkbox"/> Применять методы теоретической механики и механики сплошных сред</li> <li><input type="checkbox"/> -общие теоремы и принципы;</li> <li><input type="checkbox"/> Описывать системы методами теоретической механики и механики сплошных сред</li> <li><input type="checkbox"/></li> </ul> <p><b>Владеть:</b></p> <ul style="list-style-type: none"> <li><input type="checkbox"/> Инструментарием для описания механических систем</li> <li><input type="checkbox"/> Методами описания физических процессов.</li> </ul>

### 3. Место дисциплины в структуре образовательной программы

Дисциплина «Теоретическая механика и механика сплошных сред» представляет собой дисциплину части блока дисциплин подготовки студентов.

### 4. Виды учебной работы по дисциплине.

Виды учебной работы по дисциплине зафиксированы учебным планом основной профессиональной образовательной программы по указанному направлению и профилю, выражаются в академических часах. Часы контактной работы и самостоятельной работы

студента и часы, отводимые на процедуры контроля, могут различаться в учебных планах ОПОП по формам обучения. Объем контактной работы включает часы контактной аудиторной работы (лекции/практические занятия/ лабораторные работы), контактной внеаудиторной работы (контроль самостоятельной работы), часы контактной работы в период аттестации. Контактная работа, в том числе может проводиться посредством электронной информационно-образовательной среды университета с использованием ресурсов сети Интернет и дистанционных технологий

## 5. Содержание дисциплины, структурированное по темам (разделам)

Исходя из рамок, установленных учебным планом по трудоемкости и видам учебной работы по дисциплине, преподаватель самостоятельно выбирает тематику занятий по формам и количеству часов проведения контактной работы: лекции и иные учебные занятия, предусматривающие преимущественную передачу учебной информации преподавателем и (или) занятия семинарского типа (семинары, практические занятия, практикумы, лабораторные работы, коллоквиумы и иные аналогичные занятия), и (или) групповые консультации, и (или) индивидуальную работу обучающихся с преподавателем, в том числе индивидуальные консультации (по курсовым работам/проектам – при наличии курсовой работы/проекта по данной дисциплине в учебном плане). Рекомендуемая тематика занятий максимально полно реализуется в контактной работе со студентами очной формы обучения. В случае реализации образовательной программы в заочной / очно-заочной форме трудоемкость дисциплины сохраняется, однако объем учебного материала в значительной части осваивается студентами в форме самостоятельной работы. При этом требования к ожидаемым образовательным результатам студентов по данной дисциплине не зависят от формы реализации образовательной программы.

1	Тема 1. Кинематика точки/ Кинематика несвободной системы материальных точек	<ul style="list-style-type: none"> <li>● Предмет теоретической механики и ее основные понятия;</li> <li>● Уравнение движения точки и ее траектория; Скорость точки; Ускорение точки; Проекция ускорения на естественные оси;</li> <li>● Частные случаи движения точки. Физический смысл тангенциального и нормального ускорения точки;</li> <li>● Уравнения движения точки в криволинейных координатах; Проекция скорости и ускорения на оси криволинейных координат</li> <li>● Механические системы и классификация связей</li> <li>● Ограничения на скорость и ускорение, налагаемые геометрическими связями</li> <li>● Число степеней свободы системы. Обобщенные координаты уравнения движения системы, обобщенные скорости</li> </ul>
2	Тема 2 Кинематика твердого тела или неизменяемой среды	<ul style="list-style-type: none"> <li>● Уравнения движения абсолютно твердого тела</li> <li>● Поступательное движение твердого тела</li> <li>● Вращение твердого тела вокруг неподвижной оси</li> <li>● Вращение тела около неподвижной точки. Теорема Даламбера</li> <li>● Общий случай движения свободного твердого тела. Теорема Шаля</li> </ul>

3	Тема 3 Относительное движение точки	<ul style="list-style-type: none"> <li>● Основные понятия</li> <li>● Сложение скоростей</li> <li>● Сложение ускорений</li> </ul>
4	Тема 4 Сложное движение твердого тела	<ul style="list-style-type: none"> <li>● Постановка задачи. Сложение поступательных движений</li> <li>● Сложение вращений</li> <li>● Плоскопараллельное движение твердого тела</li> <li>● Кривошипно-шатунный механизм</li> </ul>
5	Тема 5 Основные опытные законы механики	<ul style="list-style-type: none"> <li>● Вектор силы</li> <li>● Тяжелая масса тел</li> <li>● Закон инерции. Инерциальные системы координат</li> <li>● Основной закон механики (второй закон Ньютона).. Инертная масса. Принцип независимости действия сил</li> <li>● Закон равенства действия и противодействия (третий закон Ньютона)</li> </ul>
6	Тема 6 Движение материальной точки в инерциальной системе координат	<ul style="list-style-type: none"> <li>● Динамика точки и ее две основные задачи</li> <li>● Характеристика сил</li> <li>● Дифференциальные уравнения движения</li> <li>● Определение уравнения движения точки по заданной силе</li> <li>● Определение силы по заданному уравнению движения</li> <li>● Интегрирование дифференциальных уравнений движения точки в случае сил частного вида</li> </ul>
7	Тема 7 Относительное движение точки Движение точки под действием центральной силы	<ul style="list-style-type: none"> <li>● Уравнение движения материальной точки в неинерциальной системе координат</li> <li>● Координатные системы, связанные с Землей</li> <li>● Отклонение падающих тел от вертикали</li> <li>● Характерные особенности движения точки под действием центральной силы</li> <li>● Уравнения движения точки, находящейся под действием центральной силы</li> <li>● закон всемирного тяготения</li> <li>● Задача двух тел</li> <li>● Движение электрона в поле ионизированного атома (центральная отталкивающая сила)</li> </ul>
8	Тема 8.Статика абсолютно твердого тела и механической системы	<ul style="list-style-type: none"> <li>● Задачи и основные понятия статики</li> <li>● Активные силы и силы реакции связей</li> <li>● Система сходящихся сил</li> <li>● Система параллельных сил</li> <li>● Центр тяжести и центр масс</li> <li>● Момент силы относительно точки и относительно оси</li> <li>● Свойства пары сил</li> <li>● Приведение произвольной системы сил</li> <li>● Равновесие произвольной системы сил, действующих на твердое тело</li> <li>● Равновесие системы материальных точек</li> </ul>
9	Тема 9.Уравнения движения механической системы в инерциальной	<ul style="list-style-type: none"> <li><input type="checkbox"/> Уравнения движения системы материальных точек</li> <li><input type="checkbox"/> Принцип Даламбера Основные уравнения движения системы</li> <li><input type="checkbox"/> Теорема о количестве движения системы</li> </ul>

	системе координат и их первые интегралы	<input type="checkbox"/> Теорема импульсов <input type="checkbox"/> Теорема о количестве движения центра инерции системы и примеры ее применения <input type="checkbox"/> Теорема о кинетическом моменте
10	Тема 10. Уравнения движения механической системы в инерциальной системе координат	<ul style="list-style-type: none"> <li>● Теорема о количестве движения в неинерциальной системе координат</li> <li>● Теорема о кинетическом моменте в неинерциальной системе координат</li> <li>● Законы сохранения</li> <li>● Уравнения движения в расчетной системе координат</li> </ul>
11	Тема 11. Теорема о кинетической энергии Закон сохранения механической энергии	<ul style="list-style-type: none"> <li>● Теорема о кинетической энергии и закон сохранения механической энергии точки</li> <li>● Теорема о кинетической энергии системы</li> <li>● Формула Кенига</li> <li>● Закон сохранения механической энергии системы</li> </ul>
12	Тема 12. Геометрия масс	<ul style="list-style-type: none"> <li>● Кинетический момент твердого тела в частных случаях его движения</li> <li>● Вычисление моментов инерции относительно параллельных осей</li> <li>● Эллипсоид инерции</li> </ul>
13	Тема 13. Динамика тела, вращающегося около неподвижной точки Общий случай движения тела	<ul style="list-style-type: none"> <li>● Кинематические уравнения Эйлера</li> <li>● Динамические уравнения Эйлера</li> <li>● Постановка задачи о движении твердого тела вокруг неподвижной точки</li> <li>● Регулярная прецессия гироскопа</li> <li>● Приближенная теория гироскопа</li> <li>● Общий случай движения твердого тела</li> </ul>
14	Тема 14. Задача о движении связанных механических систем	<ul style="list-style-type: none"> <li>● Постановка задачи о движении связанных механических систем. Реакции связей</li> <li>● Перемещения и число степеней свободы системы</li> <li>● Идеальные связи (основной постулат аналитической механики)</li> <li>● Уравнения Лагранжа первого рода</li> </ul>
15	Тема 15. Уравнения Лагранжа второго рода	<input type="checkbox"/> Постановка задачи. Уравнения движения системы <input type="checkbox"/> Уравнения Лагранжа второго рода <input type="checkbox"/> Уравнения Лагранжа второго рода как уравнения движения точки в 3n-мерном пространстве <input type="checkbox"/> Уравнения Лагранжа второго рода для частных случаев сил, действующих на систему <input type="checkbox"/> Первые интегралы уравнений движения
16	Тема 16 Канонические уравнения Гамильтона	<ul style="list-style-type: none"> <li>● Канонические переменные</li> <li>● Канонические уравнения Гамильтона</li> <li>● Первые интегралы канонических уравнений</li> <li>● Скобки Пуассона</li> <li>● Метод Рауса</li> </ul>
17	Тема 17 Общие принципы механики	<ul style="list-style-type: none"> <li>● Принцип Лагранжа — Даламбера и принцип виртуальных перемещений Лагранжа</li> <li>● Вариационный интегральный принцип Гамильтона — Остроградского</li> </ul>
18	Тема 18 Канонические преобразования	<ul style="list-style-type: none"> <li>● Понятие канонического преобразования</li> <li>● Критерии каноничности преобразования</li> <li>● Ковариантность уравнений Гамильтона при канонических преобразованиях</li> </ul>

		<ul style="list-style-type: none"> <li>• Канонические преобразования и процесс движения</li> <li>• Теорема Лиувилля о сохранении фазового объема</li> <li>• Свободное каноническое преобразование и его производящая функция</li> <li>• О других типах производя- производящих функций</li> </ul>
19	Тема 19 Метод Якоби интегрирования уравнений движения	<ul style="list-style-type: none"> <li>• Уравнение Гамильтона-Якоби</li> <li>• Уравнение Гамильтона-Якоби для систем с циклическими координатами</li> <li>• Уравнение Гамильтона-Якоби для консервативных и обобщенно консервативных систем</li> <li>• Характеристическая функция Гамильтона. Разделение переменных</li> <li>• Теорема Лиувилля об интегрируемости гамильтоновой системы в квадратурах</li> </ul>
20	Тема 20 Переменные действие-угол	<ul style="list-style-type: none"> <li>• Случай одной степени свободы (71). 182. Переменные действие-угол в задаче о движении маятника</li> <li>• О переменных действие-угол для системы с <math>n</math> степенями свободы</li> <li>• Переменные действие-угол в задаче двух тел</li> <li>• Элементы Делонэ</li> </ul>
21	Тема 21 Основные понятия и законы механики сплошных сред	<ul style="list-style-type: none"> <li>• Физически бесконечно малая частица</li> <li>• Деформация малой частицы</li> <li>• Законы сохранения массы, изменения импульса и кинетического момента</li> <li>• Уравнение изменения кинетической энергии. Законы термодинамики</li> </ul>
22	Тема 22 Идеальная жидкость	<ul style="list-style-type: none"> <li>• Уравнения движения идеальной жидкости</li> <li>• Основные теоремы динамики идеальной жидкости</li> <li>• Потoki импульса и энергии</li> <li>• Несжимаемая жидкость</li> <li>• Звуковые волны</li> <li>• Ударные волны</li> <li>• Магнитогидродинамика идеальной жидкости</li> </ul>
23	Тема 23 Вязкая жидкость	<ul style="list-style-type: none"> <li>• Тензор напряжений и уравнения движения. Уравнение Навье — Стокса</li> <li>• Малые колебания</li> <li>• Магнитогидродинамика вязкой жидкости</li> </ul>

## 6. Перечень учебно-методического обеспечения для самостоятельной работы обучающихся по дисциплине

Рекомендуемая тематика учебных занятий в форме контактной работы:

Рекомендуемая тематика учебных занятий *лекционного* типа (предусматривающих преимущественную передачу учебной информации преподавателями):

*Например,*

Тема 1. Кинематика точки/ Кинематика несвободной системы материальных точек

Тема 2 Кинематика твердого тела или неизменяемой среды

Тема 3 Относительное движение точки

Тема 4 Сложное движение твердого тела

Тема 5 Основные опытные законы механики  
Тема 8. Статика абсолютно твердого тела и механической системы  
Тема 9. Уравнения движения механической системы в инерциальной системе координат и их первые интегралы  
Тема 11. Теорема о кинетической энергии Закон сохранения механической энергии  
Тема 13. Динамика тела, вращающегося около неподвижной точки  
Общий случай движения тела  
Тема 14. Задача о движении связанных механических систем  
Тема 17 Общие принципы механики  
Тема 18 Канонические преобразования  
Тема 19 Метод Якоби интегрирования уравнений движения  
Тема 20 Переменные действие-угол  
Тема 21 Основные понятия и законы механики сплошных сред  
Тема 22 Идеальная жидкость  
Тема 23 Вязкая жидкость

Рекомендуемая тематика *практических* занятий:

*Например,*

№ п/п	№ темы	Наименование работ
1	1	Кинематика точки
2	3	Кинематика твердого тела
3	4	Динамика точки
4	5	Динамика твердого тела
5	10	Статика
6	13	Закон изменения кинетической энергии
7	15	Основное уравнение вращательного движения
8	17	Метод возможных перемещений
9	17	Уравнения Лагранжа первого рода
10	18	Уравнения Лагранжа второго рода
11	19	Уравнения Гамильтона
12	22	Канонические преобразования
13	23	Метод Гамильтона-Якоби

Рекомендуемый перечень тем *лабораторных работ (при наличии)*

*Например,*

Требования к самостоятельной работе студентов

*Например,*

*1. Работа с лекционным материалом, предусматривающая проработку конспекта лекций и учебной литературы, по следующим темам:*

1. № п/п	2. № темы	3. Тематика самостоятельных работ
1.	4.	Движение точки переменной массы
2.	5.	Приближенная теория гироскопа
3.	6.	Гироскоп. Решение Эйлера
4.	7.	Гироскоп. Решение Лагранжа
5.	8.	Гироскоп. Решение Ковалевской
6.	9.	Переменные действие-угол

Руководствуясь положениями статьи 47 и статьи 48 Федерального закона от 29 декабря 2012 г. N 273-ФЗ «Об образовании в Российской Федерации» научно-педагогические работники и иные лица, привлекаемые университетом к реализации данной образовательной программы, пользуются предоставленными академическими правами и свободами в части свободы преподавания, свободы от вмешательства в профессиональную деятельность; свободы выбора и использования педагогически обоснованных форм, средств, методов обучения и воспитания; права на творческую инициативу, разработку и применение авторских программ и методов обучения и воспитания в пределах реализуемой образовательной программы и отдельной дисциплины.

Исходя из рамок, установленных учебным планом по трудоемкости и видам учебной работы по дисциплине, преподаватель самостоятельно выбирает тематику занятий по формам и количеству часов проведения контактной работы: лекции и иные учебные занятия, предусматривающие преимущественную передачу учебной информации преподавателем и (или) занятия семинарского типа (семинары, практические занятия, практикумы, лабораторные работы, коллоквиумы и иные аналогичные занятия), и (или) групповые консультации, и (или) индивидуальную работу обучающихся с преподавателем, в том числе индивидуальные консультации (по курсовым работам/проектам – при наличии курсовой работы/проекта по данной дисциплине в учебном плане).

Рекомендуемая тематика занятий максимально полно реализуется в контактной работе со студентами очной формы обучения. В случае реализации образовательной программы в заочной / очно-заочной форме трудоемкость дисциплины сохраняется, однако объем учебного материала в значительной части осваивается студентами в форме самостоятельной работы. При этом требования к ожидаемым образовательным результатам студентов по данной дисциплине не зависят от формы реализации образовательной программы.

### **7. Методические рекомендации по видам занятий**

Лекционные занятия.

В ходе лекционных занятий обучающимся рекомендуется выполнять следующие действия. Вести конспектирование учебного материала. Обращать внимание на категории, формулировки, раскрывающие содержание тех или иных явлений и процессов, научные выводы и практические рекомендации по их применению. Задавать преподавателю уточняющие вопросы с целью уяснения теоретических положений, разрешения спорных ситуаций.

Желательно оставить в рабочих конспектах поля, на которых во внеаудиторное время можно сделать пометки из рекомендованной литературы, дополняющие материал

прослушанной лекции, а также подчеркивающие особую важность тех или иных теоретических положений.

Практические и семинарские занятия.

На практических и семинарских занятиях в зависимости от темы занятия выполняется поиск информации по решению проблем, практические упражнения, контрольные работы, выработка индивидуальных или групповых решений, итоговое обсуждение с обменом знаниями, участие в круглых столах, разбор конкретных ситуаций, командная работа, представление портфолио и т.п.

Самостоятельная работа.

Самостоятельная работа осуществляется в виде изучения литературы, эмпирических данных по публикациям и конкретных ситуаций из практики, подготовке индивидуальных работ, работа с лекционным материалом, самостоятельное изучение отдельных тем дисциплины; поиск и обзор литературы и электронных источников; чтение и изучение учебника и учебных пособий.

## 8. Фонд оценочных средств

### 8.1. Перечень компетенций с указанием этапов их формирования в процессе освоения образовательной программы в рамках учебной дисциплины

Основными этапами формирования указанных компетенций при изучении обучающимися дисциплины являются последовательное изучение содержательно связанных между собой тем учебных занятий. Изучение каждой темы предполагает овладение обучающимися необходимыми компетенциями. Результат аттестации обучающихся на различных этапах формирования компетенций показывает уровень освоения компетенций.

Контролируемые разделы (темы) дисциплины	Индекс контролируемой компетенции (или её части)	Оценочные средства по этапам формирования компетенций
		текущий контроль по дисциплине
Тема 1. Кинематика точки/ Кинематика несвободной системы материальных точек	ОПК-1,ОПК-2	Опрос
Тема 2 Кинематика твердого тела или неизменяемой среды	ОПК-1,ОПК-2	Опрос
Тема 3 Относительное движение точки	ОПК-1,ОПК-2	Опрос
Тема 4 Сложное движение твердого тела	ОПК-1,ОПК-2	Опрос
Тема 5 Основные опытные законы механики	ОПК-1,ОПК-2	Опрос
Тема 6 Движение материальной точки в инерциальной системе координат	ОПК-1,ОПК-2	Опрос
Тема 7 Относительное движение точки Движение точки под действием центральной силы	ОПК-1,ОПК-2	Контрольная работа



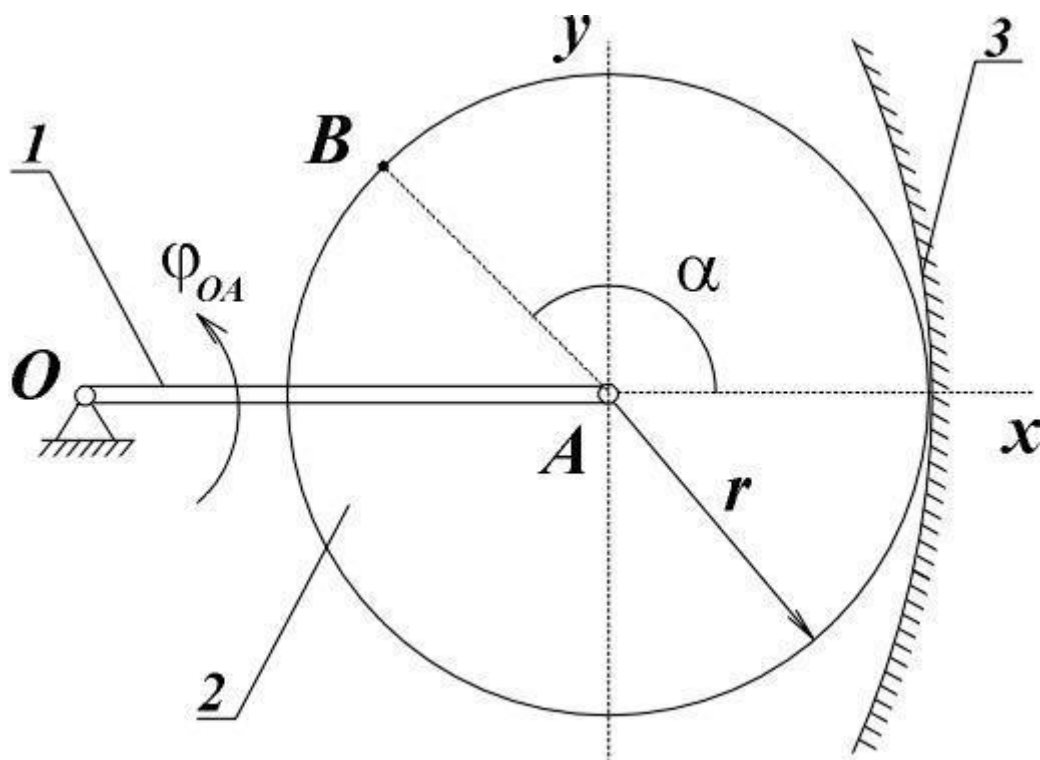
Контролируемые разделы (темы) дисциплины	Индекс контролируемой компетенции (или её части)	Оценочные средства по этапам формирования компетенций
		текущий контроль по дисциплине
Тема 8. Статика абсолютно твердого тела и механической системы	ОПК-1, ОПК-2	Опрос
Тема 9. Уравнения движения механической системы в инерциальной системе координат и их первые интегралы	ОПК-1, ОПК-2	Опрос
Тема 10. Уравнения движения механической системы в инерциальной системе координат	ОПК-1, ОПК-2	Опрос
Тема 11. Теорема о кинетической энергии Закон сохранения механической энергии	ОПК-1, ОПК-2	Контрольная работа
Тема 12. Геометрия масс	ОПК-1, ОПК-2	Опрос
Тема 13. Динамика тела, вращающегося около неподвижной точки Общий случай движения тела	ОПК-1, ОПК-2	Опрос
Тема 14. Задача о движении связанных механических систем	ОПК-1, ОПК-2	Контрольная работа
Тема 15. Уравнения Лагранжа второго рода	ОПК-1, ОПК-2	Опрос
Тема 16. Канонические уравнения Гамильтона		Опрос
Тема 17. Общие принципы механики		Опрос
Тема 18. Канонические преобразования		Опрос
Тема 19. Метод Якоби интегрирования уравнений движения		Контрольная работа
Тема 20. Переменные действие-угол		Опрос
Тема 21. Основные понятия и законы механики сплошных сред		Опрос
Тема 22. Идеальная жидкость		Опрос
Тема 23. Вязкая жидкость		Опрос

8.2. Типовые контрольные задания или иные материалы, необходимые для оценки знаний, умений и навыков и (или) опыта деятельности процессе текущего контроля

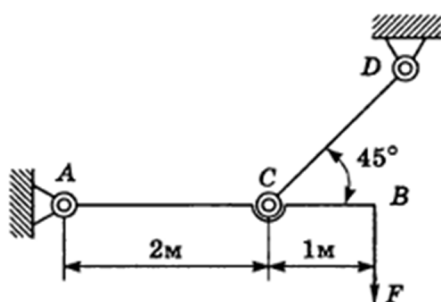
**Тема 13. Динамика тела, вращающегося около неподвижной точки**  
**Общий случай движения тела**

**Вариант 1**

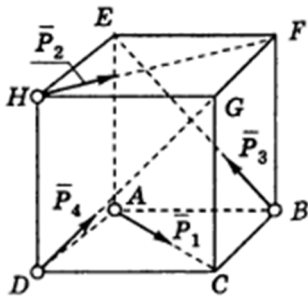
1. В планетарном механизме кривошип 1 длиной  $OA = 0.8$  (м) вращается вокруг неподвижной оси  $O$ , перпендикулярной плоскости рисунка, по закону  $\varphi(t) = 6t - 2t^2$  (рад). В точке  $A$  кривошип шарнирно соединен с центром диска 2 радиуса  $r = 0.5$  (м), находящегося во внутреннем зацеплении с неподвижным колесом 3, соосным с кривошипом  $OA$ . На диске 2 в момент времени  $t_1 = 1$  (с) задана точка  $B$ , положение которой определяется расстоянием  $AB = 0.5$  (м) и углом  $\alpha = 135^\circ$ . (В заданный момент времени угол  $\alpha$  отсчитывается от оси  $Ax$  в направлении против хода часовой стрелки при  $\alpha > 0$  или в противоположном направлении при  $\alpha < 0$ ).



2. Горизонтальный невесомый стержень АВ находится в равновесии под действием трех сил, одна из которых вертикальная  $F=5$  кН, другая - реакция опорного стержня CD, а третья - реакция неподвижного шарнира А. Найти неизвестные реакции опор.

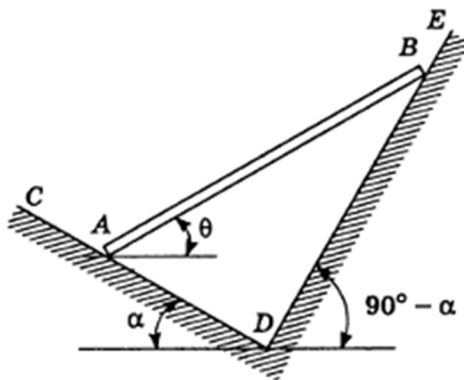


3. К четырем вершинам А, Н, В и D куба приложены четыре равные по модулю силы:  $P_1=P_2=P_3=P_4=P$ , причем сила  $P_1$  направлена по AC,  $P_2$  - по HF,  $P_3$  - по BE и  $P_4$  - по DG. Привести эту систему к простейшему виду



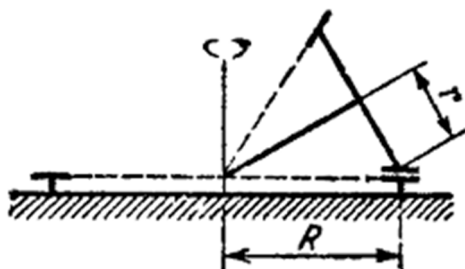
## Вариант 2

1. Однородная балка  $AB$  веса  $P$  опирается на две гладкие наклонные прямые  $CD$  и  $DE$ , находящиеся в вертикальной плоскости; угол наклона первой из них к горизонту равен  $\alpha$ , второй:  $90^\circ - \alpha$ . Найти угол  $\theta$  наклона балки к горизонту в положении равновесия и давления ее на опорные прямые.



2. Груз, поднятый на упругом канате, колеблется согласно уравнению  $x = a \sin(kt + 3\pi/2)$ , где  $a$  - в сантиметрах,  $k$  - в рад/с. Определить амплитуду и круговую частоту колебаний груза, если период колебаний равен  $0,4$  с и в начальный момент  $x_0 = -4$  см. Построить также кривую расстояний.
3. Коническое зубчатое колесо, ось которого пересекается с геометрической осью плоской опорной шестерни в центре

последней, обегает пять раз в минуту опорную шестерню. Определить угловую скорость  $\omega_г$  вращения колеса вокруг его оси и угловую скорость  $\omega$  вращения вокруг мгновенной оси, если радиус опорной шестерни вдвое больше радиуса колеса:  
 $R=2r$ .



- способностью к овладению базовыми знаниями в области математики и естественных наук, их использованию в профессиональной деятельности (ОПК-1)

## Тема 20 Переменные действие-угол

### Вариант 1

1. Тележка массой  $m$ , имеющая 4 колеса массы  $m_k$  катиться без трения по наклонной плоскости  $M$ , имеющей угол наклона  $\alpha$ . Плоскость стоит на столе и может скользить по нему без трения. Используя метод Гамильтона найти законы движения тележки и наклонной плоскости.
2. Методом Гамильтона-Якоби найти закон движения математического маятника.
3. Точка массой  $m$  движется в однородном поле тяжести по гладкой сфере радиуса  $a$ . Найти силу, с которой точка давит на сферу как функцию

скорости и координат. Указать точку отрыва. Использовать уравнения Лагранжа первого рода.

## Вариант 2

1. Две пластины массами  $m_1$  и  $m_2$  связаны пружиной жесткости  $k$ . Конструкцию поставили на стол пластиной массы  $m_1$  вниз. На верхнюю пластину с высоты  $h$  упал грузик массы  $m_3$  и прилип к верхней пластине. Найти уравнения движения каждой из пластин, используя уравнения Лагранжа второго рода.
2. Записать гамильтониан для задачи двух трех тел, взаимодействующих по закону гравитационного притяжения. Найти каноническое преобразование и его производящую функцию для перехода в систему отсчета, связанную с центром масс системы. Записать дифференциальные уравнения движения в новых координатах.
3. Система с идеальными стационарными связями состоит из четырех соединенных однородных стержней плотностью  $\rho$  расположенных в вертикальной плоскости, находится в равновесии под действием силы  $F$  и момента  $M$ . Пользуясь методом возможных скоростей найти силы реакции опор.

### Примеры вопросов для устного опроса:

1. Что называют кинематическим винтом?  
Сочетание величин  $v$  и  $|\Omega|$  при мгновенном винтовом движении одновременное вращение тела вокруг оси и поступательное перемещение его вдоль этой оси.
1. Что называют парой вращений?  
Сочетание двух вращений вокруг параллельных осей с одинаковыми по величине, но противоположными по знаку угловыми скоростями.

2. Что называют алгебраической скоростью точки?  
 $v=ds/dt$
3. Как движется твердое тело, если в данный момент времени скорости двух точек тела равны нулю?  
тело либо находится в мгновенном покое, либо совершает мгновенное вращение вокруг прямой, проходящей через эти точки.
4. В каких случаях кориолисово ускорение равно нулю?  
Относительная скорость равна нулю или подвижная система перемещается поступательно или переносное движение представляет собой вращение вокруг оси параллельной вектору относительной скорости.
5. Какое движение может совершать тело если в данный момент времени скорости двух точек тела равны нулю?  
то тело либо находится в мгновенном покое, либо совершает мгновенное вращение вокруг прямой, проходящей через эти точки.
6. Если скорость некоторой точки тела в данный момент времени равна нулю  
то тело находится либо в мгновенном покое, либо в мгновенном вращении вокруг оси, проходящей через эту точку.
7. В каком случае на практике можно утверждать, что тело в данный момент движется поступательно?  
Если векторы скоростей трех точек, не лежащих на одной прямой равны

### 8.3. Перечень вопросов и заданий для промежуточной аттестации по дисциплине

1. Способы задания движения точки. Скорость и ускорение точки при векторном и координатном способах задания движения.
2. Скорость и ускорение в криволинейных координатах.
3. Ускорение при естественном способе задания движения.
4. Теорема о кинетическом моменте.
5. Степени свободы и обобщенные координаты абсолютно твёрдого тела.  
Углы Эйлера.

6. Вращение твёрдого тела с одной неподвижной точкой. Теорема Даламбера. Мгновенная угловая скорость. Кинематические уравнения Эйлера.
7. Кинематика общего случая движения твёрдого тела. Теорема Шаля. Сложение вращений твёрдого тела.
8. Плоскопараллельное движение твёрдого тела.
9. Сложное движение точки. Теорема сложения скоростей.
10. Теорема сложения ускорений.
11. Понятие о силе, массе, инерциальной системе отсчёта. Законы Ньютона.
12. Дифференциальные уравнения движения точки. Задачи динамики точки. Начальные условия. 13. Теорема о движении центра масс.
13. Теорема об импульсе системы. Уравнение Мещерского.
14. Потенциальные силы и потенциальное силовое поле. Свойство потенциального поля. Первые интегралы движения.
15. Теорема о полной механической энергии. Формула Кёнига.
16. Движение материальной точки в центральном силовом поле. Шесть интегралов движения. Формула Бинэ.
17. Движение точки под действием силы  $F = a/r$ . Законы Кеплера как следствие закона всемирного тяготения. Закон всемирного тяготения как следствие законов Кеплера.
18. Задача двух тел.



19. Уравнения движения точки относительно неинерциальных систем отсчёта. Проявление неинерциальности Земли.
20. Постановка задачи и движения несвободных систем. Действительные, возможные и виртуальные перемещения. Идеальные связи. Уравнения Лагранжа первого рода.
21. Уравнения Лагранжа второго рода.
22. Обобщенная силовая функция. Диссипативная функция Рэля. Первые интегралы движения. Циклические координаты. Обобщение понятия полной механической энергии системы.
23. Вариационный принцип Гамильтона-Остроградского. Изохронная вариация.
24. Вывод уравнений Лагранжа из принципа Гамильтона-Остроградского.
25. Принцип Лагранжа-Даламбера. Принцип виртуальных перемещений Лагранжа. Условия равновесия системы. Применение условия равновесия системы к твердому телу.
26. Преобразование Лежандра. Вывод канонических уравнений Гамильтона, их достоинства.
27. Метод Пуассона. Теорема Пуассона. Скобки Пуассона и их свойства.
28. Метод Рауса.
29. Метод канонических преобразований. Свободные канонические преобразования. Производящая функция.
30. Метод Гамильтона-Якоби. Уравнение Гамильтона-Якоби. Метод разделения переменных.

31. Теорема Лиувилля о сохранении фазового объёма.
32. Применение канонических преобразований в теории возмущений.
33. Теорема Лагранжа об устойчивости положения равновесия.
34. Дифференциальные уравнения движения твёрдого тела.
35. Моменты инерции твёрдого тела. Тензор инерции. Эллипсоид инерции.
36. Динамические уравнения Эйлера.
37. Случай Лагранжа. Качественный анализ решения.
38. Симметричный случай Эйлера.
39. Элементарная теория гироскопа. Применение гироскопов.
40. Классификация связей. Ограничения на скорость и ускорение, накладываемые геометрическими связями. Теорема Грасгофа.
41. Основные задачи статики. Приведение сил. Пара сил.
42. Центр масс тела. Момент силы. Момент пары сил. Сложение пар сил.
43. Условия равновесия твёрдого тела. Теорема о трёх моментах. Равновесие системы материальных точек.
44. Уравнение движения системы в неинерциальной системе отсчёта. Уравнения движения твёрдого тела в системе жестко связанной с телом.

#### **8.4. Планируемые уровни сформированности компетенций обучающихся и критерии оценивания**

Уровни	Содержательное описание уровня	Основные признаки выделения уровня (этапы формирования компетенции, критерии оценки сформированности)	Пятибалльная шкала (академическая) оценка	Двухбалльная шкала, зачет	БРС, % освоения (рейтинговая оценка)
Повышенный	Творческая деятельность	<i>Включает нижестоящий уровень.</i> Умение самостоятельно принимать решение, решать проблему/задачу теоретического и прикладного характера на основе изученных методов, приемов, технологий	отлично	зачтено	86-100
Базовый	Применение знаний и умений в более широких контекстах учебной и профессиональной деятельности, нежели по образцу с большей степени самостоятельности и инициативы	<i>Включает нижестоящий уровень.</i> Способность собирать, систематизировать, анализировать и грамотно использовать информацию из самостоятельно найденных теоретических источников и иллюстрировать ими теоретические положения или обосновывать практику применения	хорошо		71-85
Удовлетворительный (достаточный)	Репродуктивная деятельность	Изложение в пределах задач курса теоретически и практически контролируемого материала	удовлетворительно		55-70
Недостаточный	Отсутствие признаков удовлетворительного уровня		неудовлетворительно	не зачтено	Менее 55

## 9. Перечень основной и дополнительной учебной литературы, необходимой для освоения дисциплины.

### Основная литература

1. Теоретическая механика : практикум / Т. А. Валькова, А. Е. Митяев, С. Г. Докшанин [и др.]. - Красноярск : Сиб. федер. ун-т, 2018. - 374 с. - ISBN 978-5-7638-4155-8. - Текст : электронный. - URL: <https://znanium.com/catalog/product/1830740>
2. Цыви́льский, В. Л. Теоретическая механика : учебник / В.Л. Цыви́льский. — 5-е изд., перераб. и доп. — Москва : КУРС : ИНФРА-М, 2019. — 368 с. - ISBN 978-5-906923-71-4. - Текст : электронный. - URL: <https://znanium.com/catalog/product/1941737>

### Дополнительная литература

1. Вильке, В. Г. Теоретическая механика: Учебник для студ. вузов, обуч. по направл. "Математика", "Механика", "Прикл. математика и информатика".../ В. Г. Вильке. - Москва: Изд-во МГУ, 1998. - 271 с. - Библиогр.: с. 271 (9 назв.). - ISBN 5-21103785-5: 32.00= р. Имеются экземпляры в отделах /There are copies in departments: всего /all 52: ч.з.N3(1), УБ(50), НА(1)
2. Бать, М. И. Бать, М. И. Теоретическая механика в примерах и задачах: учеб. пособие для вузов/ М. И. Бать, А. С. Кельзон, Г. Ю. Джанелидзе ; ред. Г. Ю. Джанелидзе. - Москва: Наука, 1973 -Т. 3: Специальные главы механики. - 487 с. - 0.87 р. Имеются экземпляры в отделах: всего 19: УБ(16), ч.з.N3(1), НА(2)
3. Кильчевский, Н. А. Кильчевский, Н. А. Курс теоретической механики: [Для ун-тов : В 2 т.]/ Н. А. Кильчевский. - Москва: Наука, 1977 - Т. 1: Кинематика, статика, динамика точки: учебник. - 1977. - 479 с.: ил. - 1.29= р. Имеются экземпляры в отделах: всего 2: НА(2)
4. Кильчевский, Н. А. Кильчевский, Н. А. Курс теоретической механики: [Для ун-тов : В 2 т.]/ Н. А. Кильчевский. - Москва: Наука, 1977 - Т. 2:

Динамика системы. Аналитическая механика. Элементы теории потенциала, механики сплошной среды, специальной и общей теории относительности. - 1977. - 543 с.: ил.. - 1.46 р. Имеются экземпляры в отделах: всего 2: НА(2)

**10. Перечень ресурсов информационно-телекоммуникационной сети «Интернет», необходимых для освоения дисциплины (модуля).**

- ЭБС ПРОСПЕКТ <http://ebs.prospekt.org/books>
- ЭБС Консультант студента <https://www.studmedlib.ru/cgi-bin/mb4>
- ЭБС ZNANIUM <https://znanium.com/catalog/document?id=333215>
- НЭБ Национальная электронная библиотека <https://rusneb.ru/>
- ЭБС IBOOS.RU <https://ibooks.ru/>
- Электронно-библиотечная система (ЭБС) Кантитана (<https://elib.kantiana.ru/>)

**11. Перечень информационных технологий, используемых при осуществлении образовательного процесса по дисциплине.**

Программное обеспечение обучения включает в себя:

- система электронного образовательного контента БФУ им. И. Канта – <https://lms.kantiana.ru/>, обеспечивающую разработку и комплексное использование электронных образовательных ресурсов;
- серверное программное обеспечение, необходимое для функционирования сервера и связи с системой электронного обучения через Интернет;
- платформа для проведения онлайн вебинаров Microsoft Teams;
- установленное на рабочих местах студентов ПО: Microsoft Windows 7, Microsoft Office Standart 2010, антивирусное программное обеспечение Kaspersky Endpoint Security.

**12. Описание материально-технической базы, необходимой для осуществления образовательного процесса по дисциплине.**

Для проведения занятий лекционного типа, практических и семинарских занятий используются специальные помещения (учебные аудитории), оборудованные техническими средствами обучения – мультимедийной проекционной техникой. Для проведения занятий лекционного типа используются наборы демонстрационного оборудования.

Для проведения лабораторных работ, (практических занятий – при необходимости) используются специальные помещения (учебные аудитории), оснащенные специализированным лабораторным оборудованием: персональными компьютерами с

возможностью выхода в интернет и с установленным программным обеспечением, заявленным в п.11.

Для проведения групповых и индивидуальных консультаций, текущего контроля и промежуточной аттестации используются специальные помещения (учебные аудитории), оборудованные специализированной мебелью (для обучающихся), меловой / маркерной доской.

Для организации самостоятельной работы обучающимся предоставляются помещения, оснащенные компьютерной техникой с возможностью подключения к сети «Интернет» и обеспечением доступа в электронную информационно-образовательную среду университета.

Для обучения инвалидов и лиц с ограниченными возможностями здоровья университетом могут быть представлены специализированные средства обучения, в том числе технические средства коллективного и индивидуального пользования.

**МИНИСТЕРСТВО НАУКИ И ВЫСШЕГО ОБРАЗОВАНИЯ  
РОССИЙСКОЙ ФЕДЕРАЦИИ**  
федеральное государственное автономное образовательное учреждение  
высшего образования «Балтийский федеральный университет имени Иммануила  
Канта»  
Институт физико-математических наук и информационных технологий

Рабочая программа дисциплины  
«ЭЛЕКТРОДИНАМИКА»

**Шифр: 03.03.03**

**Направление подготовки: «Радиофизика»**

**Профиль: «Компьютерная электроника и информационные технологии»**

Квалификация (степень) выпускника: бакалавр

Калининград, 2021

## Лист согласования

**Составитель:** д. ф.-м. н., профессор института физико-математических наук и информационных технологий

Рабочая программа утверждена на заседании учебно-методического совета института физико-математических наук и информационных технологий

Протокол № 02/21 от «22» марта 2021 г.

Председатель учебно-методического совета  
института физико-математических наук и  
информационных технологий  
Первый заместитель директора ИФМНиИТ,  
к. ф.-м. н., доцент

Шпилевой А. А

Ведущий менеджер

Бурмистров В. И.



## СОДЕРЖАНИЕ

### РАБОЧЕЙ ПРОГРАММЫ УЧЕБНОЙ ДИСЦИПЛИНЫ

1. Наименование дисциплины.
2. Перечень планируемых результатов обучения по дисциплине, соотнесенных с планируемыми результатами освоения образовательной программы.
3. Место дисциплины в структуре образовательной программы.
4. Виды учебной работы по дисциплине.
5. Содержание дисциплины, в том числе практической подготовки в рамках дисциплины, структурированное по темам.
6. Перечень учебно-методического обеспечения для самостоятельной работы обучающихся по дисциплине.
7. Методические рекомендации по видам занятий
8. Фонд оценочных средств
  - 8.1. Перечень компетенций с указанием этапов их формирования в процессе освоения образовательной программы в рамках учебной дисциплины
  - 8.2. Типовые контрольные задания или иные материалы, необходимые для оценки знаний, умений и навыков и (или) опыта деятельности в процессе текущего контроля
  - 8.3. Перечень вопросов и заданий для промежуточной аттестации по дисциплине
  - 8.4. Планируемые уровни сформированности компетенций обучающихся и критерии оценивания
9. Перечень основной и дополнительной учебной литературы, необходимой для освоения дисциплины
10. Перечень информационных технологий, используемых при осуществлении образовательного процесса по дисциплине.
11. Описание материально-технической базы, необходимой для осуществления образовательного процесса по дисциплине

## 1. НАИМЕНОВАНИЕ ДИСЦИПЛИНЫ – «Электродинамика».

**Целью освоения дисциплины** является довести до студентов главные положения классической теории одной из важнейших форм материи, электромагнитного поля, изучить основные приложения этой теории.

**Задачей** является овладение студентами математическим аппаратом электродинамики и свободное применение его на практике.

## 2. ПЕРЕЧЕНЬ ПЛАНИРУЕМЫХ РЕЗУЛЬТАТОВ ОБУЧЕНИЯ ПО ДИСЦИПЛИНЕ, СООТНЕСЕННЫХ С ПЛАНИРУЕМЫМИ РЕЗУЛЬТАТАМИ ОСВОЕНИЯ ОБРАЗОВАТЕЛЬНОЙ ПРОГРАММЫ

Код и содержание компетенции	Результаты освоения образовательной программы (ИДК)	Перечень планируемых результатов обучения по дисциплине
ОПК-1. Способен применять базовые знания в области физики и радиофизики и использовать их в профессиональной деятельности, в том числе в сфере педагогической деятельности;	ОПК-1.1. Знает фундаментальные законы природы, основные физические и математические законы, методы накопления, передачи и обработки информации ОПК-1.2. Умеет применять физические законы и математические методы для решения задач теоретического и прикладного характера ОПК-1.3. Владеет навыками использования знаний физики и математики при решении задач профессиональной деятельности, в том числе в сфере педагогической деятельности	<b>Знать:</b> базовые знания в области электродинамики; место электродинамики в системе теоретической физики, границы применимости классической электродинамики, понимать связь электродинамики с другими дисциплинами, сущность научного метода. <b>Уметь:</b> использовать в познавательной и профессиональной деятельности базовые теоретические знания электродинамики; использовать при изучении электродинамики знания, полученные в курсах общей физики, высшей математики и классической механики. <b>Владеть:</b> математическим аппаратом электродинамики в объеме, необходимом для понимания лекционного материала и решения задач; понятийным аппаратом электродинамики.
ОПК-2. Способен проводить экспериментальные и теоретические научные исследования объектов, систем и процессов,	ОПК-2.1. Знает основные методы и средства проведения теоретических и экспериментальных исследований ОПК-2.2. Умеет выбирать способы и средства измерений и проводить	<b>Знать:</b> основные законы и понятия электродинамики; связи электродинамики с профильными дисциплинами; <b>Уметь:</b> Проводить научные исследования в избранной области теоретических

обрабатывать и представлять экспериментальные данные;	теоретические и экспериментальные исследования ОПК-2.3. Владеет способами обработки и представления полученных данных и оценки погрешности результатов измерений	исследований с помощью информационных технологий с учетом отечественного и зарубежного опыта; <b>Владеть:</b> навыками проведения научных исследования в избранной области теоретических исследований с помощью информационных технологий с учетом отечественного и зарубежного опыта
---	---	--

### **3. МЕСТО ДИСЦИПЛИНЫ В СТРУКТУРЕ ОБРАЗОВАТЕЛЬНОЙ ПРОГРАММЫ**

Дисциплина “Электродинамика” представляет собой дисциплину *обязательной* части блока дисциплин (модулей) подготовки студентов.

### **4. ВИДЫ УЧЕБНОЙ РАБОТЫ ПО ДИСЦИПЛИНЕ**

Виды учебной работы по дисциплине зафиксированы учебным планом основной профессиональной образовательной программы по указанному направлению и профилю, выражаются в академических часах. Часы контактной работы и самостоятельной работы студента и часы, отводимые на процедуры контроля, могут различаться в учебных планах ОПОП по формам обучения. Объем контактной работы включает часы контактной аудиторной работы (лекции/практические занятия/ лабораторные работы), контактной внеаудиторной работы (контроль самостоятельной работы), часы контактной работы в период аттестации. Контактная работа, в том числе может проводиться посредством электронной информационно-образовательной среды университета с использованием ресурсов сети Интернет и дистанционных технологий.

### **5. СОДЕРЖАНИЕ ДИСЦИПЛИНЫ, СТРУКТУРИРОВАННОЕ ПО ТЕМАМ (РАЗДЕЛАМ)**

Исходя из рамок, установленных учебным планом по трудоемкости и видам учебной работы по дисциплине, преподаватель самостоятельно выбирает

тематику занятий по формам и количеству часов проведения контактной работы: лекции и иные учебные занятия, предусматривающие преимущественную передачу учебной информации преподавателем и (или) занятия семинарского типа (семинары, практические занятия, практикумы, лабораторные работы, коллоквиумы и иные аналогичные занятия), и (или) групповые консультации, и (или) индивидуальную работу обучающихся с преподавателем, в том числе индивидуальные консультации (по курсовым работам/проектам – при наличии курсовой работы/проекта по данной дисциплине в учебном плане). Рекомендуемая тематика занятий максимально полно реализуется в контактной работе со студентами очной формы обучения. В случае реализации образовательной программы в заочной / очно-заочной форме трудоемкость дисциплины сохраняется, однако объем учебного материала в значительной части осваивается студентами в форме самостоятельной работы. При этом требования к ожидаемым образовательным результатам студентов по данной дисциплине не зависят от формы реализации образовательной программы.

1	Основные понятия электродинамики. Уравнения Максвелла	Закон Кулона. Электрическое поле. Электростатический потенциал. Уравнения электростатики. Граничные условия. Разложение по мультиполям. Энергия и силы в электростатике. Плотность тока и магнитное поле. Закон Био-Савара. Сила Лоренца и формула Ампера. Сохранение электрического заряда и уравнение непрерывности. Уравнения магнитостатики. Векторный потенциал. Граничные условия. Магнитный момент. Энергия и силы в магнитном поле. Коэффициенты индуктивности. Закон электромагнитной индукции. Уравнения Максвелла. Граничные условия. Энергия и поток энергии электромагнитного поля. Электромагнитные потенциалы. Электромагнитные волны.
2	Специальная теория относительности и релятивистская кинематика	Свойства пространства-времени и интервал. Преобразования Лоренца. Псевдоевклидова геометрия. Энергия и импульс. Кинематические задачи.
3	Вариационные принципы в электродинамике	Взаимодействие заряженных частиц с электромагнитным полем. Уравнения движения релятивистской частицы. Преобразования напряженностей электромагнитного поля. Динамика

		орбитальных и спиновых магнитных моментов. Четырехмерная формулировка электродинамики.
4	Излучение и рассеяние электромагнитных волн	Функция Грина волнового уравнения. Запаздывающие потенциалы. Спектральный состав излучения. Электромагнитное поле движущейся заряженной частицы. Потеря энергии и импульса заряженной частицей. Спектральное распределение излучения нерелятивистских частиц. Излучение при столкновениях частиц. Взаимодействие заряженной частицы с собственным электромагнитным полем. Сила радиационного торможения в релятивистском случае. Рассеяние электромагнитных волн частицами.
5	Элементы электродинамики сплошных сред	Усреднение уравнений Максвелла в среде, поляризация и намагниченность среды, векторы индукции и напряженностей полей. Граничные условия. Электростатика проводников и диэлектриков. Электрические и магнитные свойства вещества. Квазистационарное электромагнитное поле.

## 6. ПЕРЕЧЕНЬ УЧЕБНО-МЕТОДИЧЕСКОГО ОБЕСПЕЧЕНИЯ ДЛЯ САМОСТОЯТЕЛЬНОЙ РАБОТЫ ОБУЧАЮЩИХСЯ ПО ДИСЦИПЛИНЕ

Рекомендуемая тематика учебных занятий в форме контактной работы:

Рекомендуемая тематика учебных занятий *лекционного* типа (предусматривающих преимущественную передачу учебной информации преподавателями):

№ п/п	Наименование раздела дисциплины	Темы лекций
1	Основные понятия электродинамики. Уравнения Максвелла	Закон Кулона. Электрическое поле. Электростатический потенциал.
2	Основные понятия электродинамики. Уравнения Максвелла	Уравнения электростатики. Граничные условия. Разложение по мультиполям.
3	Основные понятия электродинамики. Уравнения Максвелла	Энергия и силы в электростатике.
4	Основные понятия электродинамики. Уравнения Максвелла	Плотность тока и магнитное поле. Закон Био-Савара. Сила Лоренца и формула Ампера. Сохранение электрического заряда и уравнение непрерывности.
5	Основные понятия электродинамики. Уравнения Максвелла	Уравнения магнитостатики. Векторный потенциал. Граничные условия. Магнитный момент. Энергия и силы в магнитном поле. Коэффициенты индуктивности.
6	Основные понятия электродинамики.	Закон электромагнитной индукции. Уравнения Максвелла. Граничные условия.

	Уравнения Максвелла	
7	Основные понятия электродинамики. Уравнения Максвелла	Энергия и поток энергии электромагнитного поля. Электромагнитные потенциалы. Электромагнитные волны.
8	Специальная теория относительности и релятивистская кинематика	Свойства пространства-времени и интервал. Преобразования Лоренца. Псевдоевклидова геометрия.
9	Специальная теория относительности и релятивистская кинематика	Энергия и импульс. Кинематические задачи.
10	Вариационные принципы в электродинамике	Взаимодействие заряженных частиц с электромагнитным полем. Уравнения движения релятивистской частицы.
11	Вариационные принципы в электродинамике	Преобразования напряженностей электромагнитного поля. Динамика орбитальных и спиновых магнитных моментов.
12	Вариационные принципы в электродинамике	Четырехмерная формулировка электродинамики.
13	Излучение и рассеяние электромагнитных волн	Функция Грина волнового уравнения. Запаздывающие потенциалы. Спектральный состав излучения.
14	Излучение и рассеяние электромагнитных волн	Электромагнитное поле движущейся заряженной частицы. Потеря энергии и импульса заряженной частицей.
15	Излучение и рассеяние электромагнитных волн	Спектральное распределение излучения нерелятивистских частиц. Излучение при столкновениях частиц.
16	Излучение и рассеяние электромагнитных волн	Взаимодействие заряженной частицы с собственным электромагнитным полем. Сила радиационного торможения в релятивистском случае.
17	Излучение и рассеяние электромагнитных волн	Рассеяние электромагнитных волн частицами.
18	Элементы электродинамики сплошных сред	Усреднение уравнений Максвелла в среде, поляризация и намагниченность среды, векторы индукции и напряженностей полей. Граничные условия.
19	Элементы электродинамики сплошных сред	Электростатика проводников и диэлектриков.
20	Элементы электродинамики сплошных сред	Электрические и магнитные свойства вещества.
21	Элементы электродинамики сплошных сред	Квазистационарное электромагнитное поле.

Рекомендуемый перечень тем практических занятий

№ п/п	Название раздела дисциплины	Темы практических занятий
1.	Тема 1. Основные понятия электродинамики. Уравнения Максвелла	Закон Кулона. Электрическое поле. Электростатический потенциал. Уравнения электростатики. Граничные условия. Разложение по мультиполям. Энергия и силы в электростатике.
2.	Тема 1. Основные понятия электродинамики. Уравнения Максвелла	Плотность тока и магнитное поле. Закон Био-Савара. Сила Лоренца и формула Ампера. Сохранение электрического заряда и уравнение непрерывности. Граничные условия. Магнитный момент. Энергия и силы в магнитном поле. Коэффициенты индуктивности.
3	Тема 1. Основные понятия электродинамики. Уравнения Максвелла	Закон электромагнитной индукции. Уравнения Максвелла. Граничные условия. Энергия и поток энергии электромагнитного поля. Электромагнитные потенциалы. Электромагнитные волны.
4	Тема 2. Специальная теория относительности и релятивистская кинематика	Свойства пространства-времени и интервал. Преобразования Лоренца. Псевдоевклидова геометрия.
5	Тема 2. Специальная теория относительности и релятивистская кинематика	Энергия и импульс. Кинематические задачи.
6	Тема 3. Вариационные принципы в электродинамике	Взаимодействие заряженных частиц с электромагнитным полем. Уравнения движения релятивистской частицы.
7	Тема 3. Вариационные принципы в электродинамике	Четырехмерная формулировка электродинамики. Тензор электромагнитного поля. Преобразования напряженностей электромагнитного поля. Динамика орбитальных и спиновых магнитных моментов.
8	Тема 4. Излучение и рассеяние электромагнитных волн	Функция Грина волнового уравнения. Запаздывающие потенциалы. Спектральный состав излучения.
9	Тема 4. Излучение и рассеяние электромагнитных волн	Электромагнитное поле движущейся заряженной частицы. Потеря энергии и импульса заряженной частицей. Спектральное распределение излучения частиц. Излучение при столкновениях частиц.
10	Тема 4. Излучение и рассеяние электромагнитных волн	Взаимодействие заряженной частицы с собственным электромагнитным полем. Сила радиационного торможения в релятивистском случае. Рассеяние электромагнитных волн частицами.
11	Тема 5. Элементы электродинамики сплошных сред	Электростатика проводников и диэлектриков.
12	Тема 5. Элементы электродинамики сплошных сред	Электрические и магнитные свойства вещества.
13	Тема 5. Элементы электродинамики сплошных сред	Квазистационарное электромагнитное поле.

## Требования к самостоятельной работе студентов

Основными видами самостоятельной работы обучающихся при изучении дисциплины «Электродинамика» являются:

- изучение содержания конспекта лекций на базе рекомендованной учебной литературы, включая информационные образовательные ресурсы;
- подготовка к промежуточной аттестации (экзамену).

Учебно-методическое обеспечение для самостоятельной работы обучающихся составляют:

- Материалы лекций
- Учебно-методическая литература
- Информационные ресурсы "Интернета"
- Фонды оценочных средств

При организации самостоятельного изучения ряда тем лекционных курсов дисциплины студент работает в соответствии с указаниями, выданными преподавателем. Указания по изучению теоретического материала курса составляются дифференцированно по каждой теме и включают в себя следующие элементы:

- название темы;
- цели и задачи изучения темы;
- основные вопросы темы;
- характеристику основных понятий и определений, необходимых студенту для усвоения данной темы;
- список рекомендуемой литературы;
- наиболее важные фрагменты текстов рекомендуемых источников, в том числе таблицы, рисунки, схемы и т. п.;
- краткие выводы, ориентирующие студента на определенную совокупность сведений, основных идей, ключевых положений, систему доказательств, которые необходимо усвоить;
- контрольные вопросы, предназначенные для самопроверки знаний.



Важной составляющей самостоятельной внеаудиторной подготовки студента является работа с литературой. Изучение литературы позволяет выяснить, в каком состоянии в современном мире находится рассматриваемая проблема, что сделано другими авторами в этом направлении, какие вопросы недостаточно ясно освещены, либо не рассмотрены.

Для работы над конспектом следует: 1) определить структуру конспектируемого материала, чему в значительной мере способствует письменное ведение плана по ходу изучения оригинального текста; 2) в соответствии со структурой конспекта произвести отбор и последующую запись наиболее существенного содержания оригинального текста - в форме цитат или в изложении, близком к оригиналу; 3) выполнить анализ записей и на его основе – дополнение записей собственными замечаниями, соображениями (располагать все это следует на полях тетради для записей или на отдельных листах-вкладках); 4) завершить формулирование и запись выводов по каждой из частей оригинального текста, а также общих выводов.

Внеаудиторная самостоятельная работа в рамках данной дисциплины включает в себя:

- подготовку к аудиторным занятиям (лекциям и практическим занятиям) и выполнение соответствующих заданий;
- самостоятельную работу над отдельными темами учебных дисциплин в соответствии с учебно-тематическими планами;
- подготовку к экзамену.

Подготовка к аудиторным занятиям проводится в соответствии со следующими рекомендациями:

Руководствуясь положениями статьи 47 и статьи 48 Федерального закона от 29 декабря 2012 г. N 273-ФЗ «Об образовании в Российской Федерации» научно-педагогические работники и иные лица, привлекаемые университетом к реализации данной образовательной программы, пользуются предоставленными академическими правами и свободами в части свободы преподавания, свободы от вмешательства в профессиональную деятельность;

свободы выбора и использования педагогически обоснованных форм, средств, методов обучения и воспитания; права на творческую инициативу, разработку и применение авторских программ и методов обучения и воспитания в пределах реализуемой образовательной программы и отдельной дисциплины.

Исходя из рамок, установленных учебным планом по трудоемкости и видам учебной работы по дисциплине, преподаватель самостоятельно выбирает тематику занятий по формам и количеству часов проведения контактной работы: лекции и иные учебные занятия, предусматривающие преимущественную передачу учебной информации преподавателем и (или) занятия семинарского типа (семинары, практические занятия, практикумы, лабораторные работы, коллоквиумы и иные аналогичные занятия), и (или) групповые консультации, и (или) индивидуальную работу обучающихся с преподавателем, в том числе индивидуальные консультации (по курсовым работам/проектам – при наличии курсовой работы/проекта по данной дисциплине в учебном плане).

Рекомендуемая тематика занятий максимально полно реализуется в контактной работе со студентами очной формы обучения. В случае реализации образовательной программы в заочной / очно-заочной форме трудоемкость дисциплины сохраняется, однако объем учебного материала в значительной части осваивается студентами в форме самостоятельной работы. При этом требования к ожидаемым образовательным результатам студентов по данной дисциплине не зависят от формы реализации образовательной программы.

## **7. МЕТОДИЧЕСКИЕ РЕКОМЕНДАЦИИ ПО ВИДАМ ЗАНЯТИЙ**

Лекционные занятия.

В ходе лекционных занятий обучающимся рекомендуется выполнять следующие действия. Вести конспектирование учебного материала. Обращать внимание на категории, формулировки, раскрывающие содержание тех или иных явлений и процессов, научные выводы и практические рекомендации по

их применению. Задавать преподавателю уточняющие вопросы с целью уяснения теоретических положений, разрешения спорных ситуаций.

Желательно оставить в рабочих конспектах поля, на которых во внеаудиторное время можно сделать пометки из рекомендованной литературы, дополняющие материал прослушанной лекции, а также подчеркивающие особую важность тех или иных теоретических положений.

**Практические и семинарские занятия.**

На практических и семинарских занятиях в зависимости от темы занятия выполняется поиск информации по решению проблем, практические упражнения, контрольные работы, выработка индивидуальных или групповых решений, итоговое обсуждение с обменом знаниями, участие в круглых столах, разбор конкретных ситуаций, командная работа, представление портфолио и т.п.

**Самостоятельная работа.**

Самостоятельная работа осуществляется в виде изучения литературы, эмпирических данных по публикациям и конкретных ситуаций из практики, подготовке индивидуальных работ, работа с лекционным материалом, самостоятельное изучение отдельных тем дисциплины; поиск и обзор литературы и электронных источников; чтение и изучение учебника и учебных пособий.

## **8. ФОНД ОЦЕНОЧНЫХ СРЕДСТВ ДЛЯ ПРОВЕДЕНИЯ ПРОМЕЖУТОЧНОЙ АТТЕСТАЦИИ ОБУЧАЮЩИХСЯ ПО ДИСЦИПЛИНЕ**

**8.1 Перечень компетенций с указанием этапов их формирования в процессе освоения образовательной программы в рамках учебной дисциплины**

Контролируемые модули, разделы (темы)	Индекс контролируемой компетенции (или её части)	Оценочные средства по этапам формирования компетенций
---------------------------------------	--	---

ДИСЦИПЛИНЫ		текущий контроль по дисциплине
Тема 1	<b>ОПК-1</b>	Решение типовых задач, домашняя самостоятельная работа, контрольная работа
Тема 2	<b>ОПК-1</b>	Решение типовых задач
Тема 3	<b>ОПК-1</b>	Решение типовых задач, домашняя самостоятельная работа, контрольная работа
Тема 4	<b>ОПК-2</b>	Решение типовых задач
Тема 5		Решение типовых задач

### 6.3. Типовые контрольные задания или иные материалы, необходимые для оценки знаний, умений и навыков и (или) опыта деятельности в процессе текущего контроля

#### Типовые задачи по темам практических занятий

##### *К теме 1. Основные понятия электродинамики. Уравнения Максвелла.*

**Разделы темы:** Закон Кулона. Электрическое поле. Электростатический потенциал. Уравнения электростатики. Граничные условия. Разложение по мультиполям. Энергия и силы в электростатике.

*1. Бесконечная плоская плита толщиной  $a$  равномерно заряжена по объему с плотностью  $\rho$ . Найти потенциал  $\varphi$  и напряженность  $E$  электрического поля.*

**Решение:** применим теорему Гаусса. Систему координат выберем так, что плоскость  $XY$  пересекает плиту пополам. Для нахождения поля в точке на расстоянии  $z$  от плоскости  $XY$  окружим плиту параллелепипедом, располагающимся симметрично относительно плоскости  $XY$  так, что точка с координатой  $z$  лежит на верхней или нижней грани этого параллелепипеда. Из соображений симметрии очевидно, что поле направлено перпендикулярно грани и имеет одинаковую величину во всех точках. Тогда по теореме Гаусса имеем:

$$\oint_S \mathbf{E} d\mathbf{S} = 4\pi \iiint_V \rho dV$$

Учитывая, что поток вектора напряженности по боковым граням равен нулю, поле нормально по отношению к верхней и нижней граням, получим, что левая часть теоремы Гаусса равна  $2ES$ . Значение правой зависит от того, находится ли точка внутри плиты или вне ее. Если точка находится вне плиты, то правая часть – это весь заряд плиты, т.е.  $4\pi\rho aS$ , если внутри, то  $4\pi\rho|z|S$ . Для напряженности получаем:

$$\mathbf{E} = \begin{cases} 2\pi a \rho \operatorname{sgn}(z) \mathbf{k}, & |z| > a, \\ 2\pi z \rho \mathbf{k}, & |z| < a. \end{cases}$$

Потенциал можно найти как  $\varphi = \int \mathbf{E} d\mathbf{r}$ . Используя условие непрерывности потенциала на границе между плитой и пространством (при  $z=a/2$ ), можно найти, что

$$\varphi = \begin{cases} 2\pi a |z| \rho, & |z| > a, \\ \pi z^2 \rho + \frac{3}{4} \pi a^2, & |z| < a. \end{cases}$$

Здесь на потенциал наложено условие, что при  $z=0$   $\varphi=0$  (возможно иное условие, тогда ответ отличается на постоянную).

2. Плоскость  $z=0$  заряжена с плотностью, меняющейся по периодическому закону  $\sigma = \sigma_0 \sin \alpha x \sin \beta y$ . Найти потенциал этой системы зарядов.

**Решение.** Используем уравнение Лапласа для потенциала

$$\frac{\partial^2 \varphi}{\partial x^2} + \frac{\partial^2 \varphi}{\partial y^2} + \frac{\partial^2 \varphi}{\partial z^2} = 0.$$

Т.к. заряд распределен по поверхности, то граничное условие на величину скачка производной потенциала по нормали к поверхности имеет вид:

$$\left. \frac{\partial \varphi}{\partial z} \right|_{z=0+\varepsilon} - \left. \frac{\partial \varphi}{\partial z} \right|_{z=0-\varepsilon} = -4\pi\sigma = -4\pi\sigma_0 \sin \alpha x \sin \beta y.$$

Чтобы удовлетворить граничным условиям, будем искать решение уравнения Лапласа в виде:

$$\varphi = F(z) \sin \alpha x \sin \beta y.$$

Подстановка в уравнение Лапласа после деления на общий множитель дает уравнение для  $F(z)$ :

$$\frac{\partial^2 F}{\partial z^2} = k^2 F, k = \sqrt{\alpha^2 + \beta^2}.$$

Учитывая, что потенциал по смыслу должен убывать с расстоянием от  $z$ , найдем, что

$$F = \begin{cases} C \exp(-kz), & z > 0, \\ C \exp(kz), & z < 0. \end{cases}$$

Наконец, постоянная  $C$  найдется из граничного условия:

$$C = \frac{2\pi\sigma_0}{k}.$$

3. Найти потенциал и напряженность  $E$  электрического поля сферы радиуса  $R$ , равномерно заряженной по поверхности. Заряд сферы  $q$ .

4. Внутри шара радиуса  $R$ , равномерно заряженного по объему с плотностью  $\rho$ , имеется незаряженная шарообразная полость, радиус которой  $R_1$ , а центр отстоит от центра шара на расстояние  $a$  ( $a+R_1 < R$ ). Найти электрическое поле  $E$  в полости.

5. Пространство между двумя концентрическими сферами, радиусы которых  $R_1$  и  $R_2$ , заряжено с объемной плотностью  $\rho = a/r^2$ . Найти полный заряд  $q$ , потенциал и напряженности электрического поля.

6. Найти энергию электростатического поля  $W$  для распределений зарядов, указанных в задачах 3,4,5. Провести вычисления двумя способами.

7. Плоскости двух тонких коаксиальных равномерно заряженных колец одинакового радиуса  $R$  находятся на расстоянии  $a$  друг от друга. Работа, которую надо совершить, чтобы перенести точечный заряд  $q$  из бесконечности в центр каждого из колец, равна соответственно  $A_1$  и  $A_2$ . Найти заряды на кольцах  $q_1$  и  $q_2$ .

8. Тонкое круглое кольцо радиуса  $R$  состоит из двух равномерно и противоположно заряженных полуколец с зарядами  $q$  и  $-q$ . Найти потенциал и напряженность электрического поля на оси кольца и вблизи нее.

9. Выразить потенциал равномерно заряженного круглого тонкого кольца с зарядом  $q$  и радиусом  $R$  через полный эллиптический интеграл первого рода.

10. Найти потенциал электрического поля на больших расстояниях от следующих систем зарядов: а) заряды  $q$ ,  $-2q$ ,  $q$  расположены по оси  $z$  на расстоянии  $a$  друг от друга (линейный квадруполь); б) заряды  $\pm q$  расположены в вершинах квадрата со стороной  $a$  так, что соседние заряды имеют разные знаки, причем в начале координат находится заряд  $+q$ , а стороны квадрата параллельны осям  $x$  и  $y$  (плоский квадруполь).

***К теме 1. Основные понятия электродинамики. Уравнения Максвелла.***

**Разделы темы:** Плотность тока и магнитное поле. Закон Био-Савара. Сила Лоренца и формула Ампера. Сохранение электрического заряда и уравнение непрерывности. Граничные условия. Магнитный момент. Энергия и силы в магнитном поле. Коэффициенты индуктивности.

1. *Внутри тонкой проводящей цилиндрической оболочки радиуса  $b$  находится коаксиальный с ней провод радиуса  $a$ . По этим проводникам текут постоянные токи одинаковой величины  $J$  в противоположных направлениях. Определить магнитное поле, создаваемое такой системой во всех точках пространства.*

**Решение.** Решим задачу с помощью применения теоремы о циркуляции напряженности магнитного поля:

$$\oint_L \mathbf{H} d\mathbf{l} = \frac{4\pi}{c} \iint_S \mathbf{j} d\sigma.$$

Из соображений симметрии следует, что поле имеет лишь азимутальную составляющую и величина ее одинакова на одном и том же расстоянии от оси. Для нахождения поля на расстоянии  $r$  от оси системы. В качестве контура выберем окружность радиуса  $r$ , центр которой находится на оси цилиндра, а плоскость перпендикулярна ей. Тогда левая часть уравнения равна:

$$\oint_L \mathbf{H} d\mathbf{l} = 2\pi r H.$$

Значение правой части зависит от того, где находится точка:

$$\frac{4\pi}{c} \iint_S \mathbf{j} d\sigma = \begin{cases} \frac{4\pi}{c} J \frac{r^2}{a^2}, & 0 < r \leq a, \\ \frac{4\pi}{c} J, & a < r < b, \\ 0, & r > b. \end{cases}$$

2. *Определить магнитное поле, создаваемое двумя параллельными плоскостями, по которым текут токи с одинаковыми поверхностными плотностями  $i = \text{const}$ . Рассмотреть два случая: а) токи текут в противоположных направлениях; б) токи направлены одинаково.*



**Решение.** Определим поле, создаваемое одной плоскостью. Для определенности выберем систему координат так, что плоскость  $xu$  совпадает с плоскостью, по которой течет ток. Направление тока выберем параллельно оси  $x$ . Тогда для поля в произвольной точке можно записать:

$$\mathbf{H} = \frac{1}{c} \iint \frac{\mathbf{i} \times (\mathbf{r} - \mathbf{r}')}{|\mathbf{r} - \mathbf{r}'|^3} dx' dy'.$$

Векторное произведение равно с учетом того, что  $\mathbf{i} = (i, 0, 0)$ , а  $\mathbf{r} - \mathbf{r}' = (x - x', y - y', z)$ :

$$\mathbf{i} \times (\mathbf{r} - \mathbf{r}') = \mathbf{e}_x iz + \mathbf{e}_y i(y - y').$$

Интеграл от второго слагаемого будет равен нулю из-за нечетности подынтегральной функции при сдвиге. Для вычисления первого интеграла удобно ввести полярные координаты на плоскости, предварительно произведя сдвиг  $x' - x \rightarrow x', y' - y \rightarrow y'$ :

$$\mathbf{H} = \frac{\mathbf{e}_y iz}{c} \iint \frac{r dr d\varphi}{(r^2 + z^2)^{3/2}} = \frac{\mathbf{e}_y iz}{c |z|} 2\pi.$$

3. Определить напряженность магнитного поля и магнитную индукцию, создаваемые постоянным током  $J$ , текущим по бесконечному цилиндрическому проводнику кругового сечения радиуса  $a$ .

4. Решить предыдущую задачу для полого цилиндрического проводника (внутренний радиус  $a$ , наружный  $b$ ).

5. Определить магнитное поле в цилиндрической полости, вырезанной в бесконечно длинном цилиндрическом проводнике. Радиусы полости и проводника соответственно  $a$  и  $b$ , расстояние между их параллельными осями  $d$  ( $b > a + d$ ). Ток  $J$  распределен равномерно по сечению.

6. Сфера радиуса  $a$  заряжена зарядом  $e$  равномерно по поверхности и вращается вокруг одного из своих диаметров с угловой скоростью  $\omega$ . Найти магнитное поле внутри и вне сферы. Выразить напряженность поля  $H$  во внешней области через магнитный момент  $m$  сферы.

7. Квадратная рамка с током  $J$  расположена так, что две ее стороны параллельны длинному прямому проводу с током. Сторона квадрата  $a$ .

Определить действующую на рамку силу  $F$  и вращательный момент  $N$  относительно оси.

8. Длинный прямой провод и кольцо радиуса  $a$  лежат в одной плоскости. Расстояние от центра кольца до провода  $b$ . Найти коэффициент взаимной индукции и силу взаимодействия  $F$ , если сила тока в проводе  $J_1$ , а в кольце  $J_2$ .

9. Найти коэффициент самоиндукции  $L$  катушки из тонкого провода с числом витков на единицу длины  $n$ . Катушка имеет круглое сечение радиуса  $a$  и конечную длину  $h$  ( $h \gg a$ ). Вычисления произвести с точностью до членов порядка  $a/h$ .

10. Найти коэффициент самоиндукции  $L$  тороидального соленоида. Радиус тора  $b$ , число витков  $N$ , сечение тора - круг радиуса  $a$ . Определить коэффициент самоиндукции на единицу длины соленоида в предельном случае  $b \rightarrow \infty$  ( $N/b = \text{const}$ ).

### ***К теме 1. Основные понятия электродинамики. Уравнения Максвелла.***

**Разделы темы:** Уравнения Максвелла. Граничные условия. Энергия и поток энергии электромагнитного поля. Электромагнитные потенциалы. Электромагнитные волны.

*1. Пользуясь соображениями симметрии, записать тензор поляризации полностью неполяризованных волн. Записать также все возможные поляризации для полностью поляризованных монохроматических волн.*

**Решение.** В отсутствие поляризации амплитуды направления электрического и магнитного векторов в плоскости, перпендикулярной направлению распространения, равновероятны. Этому случаю соответствует изотропный тензор:

$$J_{\alpha\beta} = \frac{J}{2} \delta_{\alpha\beta}.$$

Полностью неполяризованной монохроматической волне с амплитудой

$$\mathbf{E} = \mathbf{E}_1 \cos(\mathbf{kr} - \omega t + \alpha) - \mathbf{E}_2 \sin(\mathbf{kr} - \omega t + \alpha)$$

в осях, направленных вдоль действительных векторов  $E_1$  и  $E_2$ , отвечает тензор

$$J_{\alpha\beta} = \frac{1}{2} \begin{pmatrix} E_1^2 & \pm iE_1E_2 \\ \mp iE_1E_2 & E_2^2 \end{pmatrix}.$$

Такой тензор при произвольных  $E_1$  и  $E_2$  и двух знаках недиагональных компонент описывает волны с эллиптической поляризацией и двумя возможными направлениями вращения. Циркулярно поляризованным волнам соответствуют тензоры

$$J_{\alpha\beta} = \frac{I}{2} \begin{pmatrix} 1 & i \\ -i & 1 \end{pmatrix}, \quad J_{\alpha\beta} = \frac{I}{2} \begin{pmatrix} 1 & -i \\ i & 1 \end{pmatrix},$$

описывающие волны разной спиральности. Наконец, двум направлениям линейной поляризации соответствуют тензоры:

$$J_{\alpha\beta} = \frac{I}{2} \begin{pmatrix} 1 & 0 \\ 0 & 0 \end{pmatrix}, \quad J_{\alpha\beta} = \frac{I}{2} \begin{pmatrix} 0 & 0 \\ 0 & 1 \end{pmatrix}.$$

Обратим внимание на характерную особенность этих тензоров. Их определители обращаются в нуль для полностью поляризованных волн.

2. Разложить по плоским волнам потенциал  $\varphi(\mathbf{r})$  и напряженность поля  $\mathbf{E}$  точечного заряда.

3. Пользуясь уравнениями Максвелла, показать, что плоские волны удовлетворяют условию поперечности:

$$\mathbf{n} \cdot \mathbf{E} = \mathbf{n} \cdot \mathbf{H} = 0.$$

Показать также, что в плоских волнах, распространяющихся в одну сторону, электрический и магнитный векторы взаимно перпендикулярны и связаны соотношениями:

$$\mathbf{H} = \mathbf{n} \times \mathbf{E}, \quad \mathbf{E} = \mathbf{H} \times \mathbf{n}, \quad E = H.$$

4. Плоская монохроматическая волна с интенсивностью  $I$  распространяется вдоль оси  $z$  и поляризована по эллипсу с полуосями  $a$ ,  $b$ . Большая полуось  $a$  составляет угол  $\varphi$  с осью  $x$ . Составить тензор поляризации и рассмотреть возможные частные случаи.

5. Назовем волновым пакетом суперпозицию плоских монохроматических волн в свободном пространстве:

$$\Psi(\mathbf{r}, t) = \int \psi(\mathbf{k}) \exp(i(\mathbf{k} \cdot \mathbf{r} - \omega t)) d^3k$$

где  $\Psi$  – любая декартова компонента векторов  $\mathbf{E}$  и  $\mathbf{H}$ . А) Найти условие, при котором  $\Psi$  является решением однородного волнового уравнения Д’Аламбера независимо от вида амплитудной функции  $\psi(\mathbf{k})$ . Б) Построить одномерный волновой пакет для момента времени  $t=0$ . В качестве амплитудной функции взять распределение Гаусса

$$\psi(\mathbf{k}) = a_0 \exp(-(k - k_0)^2 / \Delta k^2),$$

где  $k=k_x$ .

### ***К теме 2. Специальная теория относительности и релятивистская кинематика.***

**Разделы темы:** Свойства пространства-времени и интервал. Преобразования Лоренца. Псевдоевклидова геометрия.

1. Два масштаба, каждый из которых имеет в своей системе покоя длину  $L_0$ , движутся навстречу друг другу с равными скоростями  $v$  относительно некоторой системы отсчета. Какова длина  $L$  каждого из масштабов, измеренная в системе отсчета, связанной с другим масштабом?

**Решение.** Найдем по закону сложения скоростей скорость второго масштаба относительно первого:

$$v_{12} = \frac{v + v}{1 + \frac{v \cdot v}{c^2}}$$

Это означает, что длина масштаба  $L_0$  в системе, связанной с другим масштабом равна:

$$L_{12} = L_0 (1 - v_{12}^2 / c^2)^{1/2} = L_0 \frac{1 - v^2 / c^2}{1 + v^2 / c^2}$$

2. Система  $S'$  движется относительно системы  $S$  со скоростью  $V$ . Доказать, что при сравнении хода часов в системах  $S$  и  $S'$  всегда будут отставать те часы в одной из этих систем отсчета, показания которых

последовательно сравниваются с показаниями двух часов в другой системе отсчета. Выразить один промежуток времени через другой. (Показания движущихся часов сравниваются в момент, когда они проходят друг мимо друга.)

3. Пусть для измерения времени используется периодический процесс отражения светового «зайчика» попеременно от двух зеркал, укрепленных на концах стержня длиной  $L$ . Один период - это время движения «зайчика» от одного зеркала до другого и обратно. Световые часы неподвижны в системе  $S'$  и ориентированы параллельно направлению движения. Пользуясь постулатом о постоянстве скорости света, найти интервал собственного времени  $\Delta t$ .

4. Вывести формулы лоренцева преобразования от системы  $S'$  к системе  $S$  для радиуса-вектора  $\mathbf{r}$  и времени  $t$ , не предполагая, что скорость  $V$  системы  $S'$  относительно  $S$  параллельна оси  $x$ . Результат представить в векторной форме.

5. Вывести формулы сложения скоростей для случая, когда скорость  $V$  системы  $S'$  относительно  $S$  имеет произвольное направление. Формулы представить в векторном виде.

6. Два пучка электронов летят навстречу друг другу со скоростями  $v=0,9c$  относительно лабораторной системы координат. Какова относительная скорость  $V$  электронов: а) с точки зрения наблюдателя в лаборатории; б) с точки зрения наблюдателя, движущегося вместе с одним из пучков электронов?

7. Найти формулы преобразования ускорения  $dv/dt$  для случая, когда система  $S'$  движется относительно системы  $S$  с произвольно направленной скоростью  $V$ . Представить эти формулы преобразования в векторном виде.

8. Выразить компоненты четырехмерного ускорения через обычное ускорение и скорость частицы.

9. Релятивистская частица совершает «равноускоренное» одномерное движение (ускорение  $dv/dt$  постоянно в собственной системе отсчета). Найти зависимость скорости  $v(t)$  и координаты  $x(t)$  частицы от времени  $t$  в лабораторной системе отсчета, если начальная скорость  $v_0$ , а начальная

координата  $x_0$ . Рассмотреть, в частности, нерелятивистский и ультрарелятивистский пределы.

10. Относительно системы  $S$  движется система  $S'$  со скоростью  $V$  и два тела со скоростями  $v_1$  и  $v_2$ . Каков угол  $\alpha$  между скоростями этих тел при наблюдении в системе  $S$  и в системе  $S'$ ?

11. В некоторый момент времени направление луча света от звезды составляет угол  $\alpha$  с орбитальной скоростью  $v$  Земли (в системе, связанной с Солнцем). Найти изменение направления от Земли на звезду за полгода (абберация света), не делая приближений, связанных с малостью  $v/c$ .

12. Найти формулы преобразования частоты  $\omega$  (эффект Доплера) и волнового вектора  $\mathbf{k}$  плоской монохроматической световой волны при переходе от одной инерциальной системы к другой. Направление относительной скорости  $V$  произвольно.

13. Найти частоту световой волны, наблюдаемую при поперечном эффекте Доплера (направление распространения света перпендикулярно направлению движения источника в системе, связанной с приемником света). Каково направление распространения рассматриваемой волны в системе, связанной с источником?

***К теме 2. Специальная теория относительности и релятивистская кинематика.***

**Разделы темы:** Энергия и импульс. Кинематические задачи.

1. *Найти скорость  $v$  частицы с массой  $m$  и зарядом  $e$ , прошедшей разность потенциалов  $U$  (начальная скорость равна нулю). Упростить общую формулу для нерелятивистского и ультрарелятивистского случаев (учесть по два члена разложения).*

***Решение.*** Воспользуемся законом сохранения энергии частицы. Энергия в начальный момент времени равна энергии покоя частицы:

$$E = mc^2$$

После прохождения разности потенциалов энергия частицы складывается из релятивитской энергии и потенциальной энергии:

$$E = \frac{mc^2}{\sqrt{1-v^2/c^2}} - eU$$

Т.к. энергия сохраняется, то правые части этих выражений равны. Поэтому получаем, что

$$\frac{mc^2}{\sqrt{1-v^2/c^2}} - eU = mc^2 \Rightarrow v^2 = c^2 - \frac{c^2}{(1+eU/(mc^2))^2} \Rightarrow v = c \left( 1 - \frac{1}{(1+eU/mc^2)^2} \right)^{1/2}.$$

В нерелятивистском случае  $eU/mc$  – величина, много меньшая 1. Разложение в ряд Тейлора для квадрата скорости  $v^2$  дает:

$$v^2 \approx c^2 \left( 1 - 1 + \frac{2eU}{mc^2} - 3 \frac{e^2 U^2}{m^2 c^4} \right) = \frac{2eU}{m} - 3 \frac{e^2 U^2}{m^2 c^2}.$$

Для релятивистского случая, наоборот, множитель  $eU/mc \gg 1$ , поэтому:

$$v^2 \approx c^2 \left( 1 - \frac{m^2 c^4}{e^2 U^2} \right).$$

2. Ускоритель дает на выходе пучок заряженных частиц с кинетической энергией  $T$ ; сила тока в пучке равна  $J$ . Найти силу  $F$  давления пучка на поглощающую его мишень и выделяемую в мишени мощность  $W$ . Масса частицы  $m$ , заряд  $e$ .

3. В линейном ускорителе частица ускоряется в щели между полыми цилиндрическими электродами - «пролетными трубками», вдоль общей оси которых проходит траектория частицы. Ускорение происходит под действием высокочастотного электрического поля с частотой  $\nu = \text{const}$ . Разгоняются те частицы, которые проходят все промежутки между трубками при наличии там ускоряющего поля. Каковы должны быть длины пролетных трубок, чтобы частица с зарядом  $e$  и массой  $m$  пролетала через ускоряющие промежутки в те моменты времени, когда на них имеется максимальное напряжение  $V_c$ ? Оцепить также полную длину ускорителя с  $N$  пролетными трубками.

4.  $\pi$ -мезон движется со скоростью  $v$  и распадается на лету на два  $\gamma$ -кванта. Найти угловое распределение  $\gamma$ -квантов распада  $dW/d\Theta$  в лабораторной

системе отсчета, учитывая, что в системе покоя мезона оно сферически симметрично.

5.  $\pi$ -мезон распадается на лету на два  $\gamma$ -кванта. Показать, что минимальный угол разлета  $\gamma$ -квантов определяется условием  $\cos(\Theta_{\min}/2) = v/c$  в той системе отсчета, в которой скорость  $\pi$ -мезона равна  $v$ . Найти зависимость энергии  $\gamma$ -кванта, возникающего при распаде  $\pi$ -мезона от угла между направлениями распространения кванта и мезона.

6. Определить массу  $M_1$  некоторой частицы, зная, что она представляет собой одну из двух частиц, образовавшихся при распаде частицы с массой  $M$  и импульсом  $p$ . Импульс  $p_2$ , масса  $m_2$  и угол вылета второй частицы, образовавшейся при распаде, также известны.

7. Частица с массой  $M_1$  и скоростью  $v$  сталкивается с покоящейся частицей массы  $M_2$  и поглощается ею. Найти массу и скорость образовавшейся частицы.

8. Покоящаяся частица  $A$  распадается по схеме  $A \rightarrow B + D$ . Выразить энергию распада  $Q_A = M_A - M_B - M_D$  ( $c=1$ ) через кинетическую энергию  $T_B$  одной из частиц распада и массы  $M_B, M_D$ .

9. Бесконечно длинная равномерно заряженная прямая с линейной плотностью заряда  $\lambda$  в системе, где прямая покоится, перемещается вдоль своей длины равномерно со скоростью  $v$ . На расстоянии  $r$  от нее находится точечный заряд, движущийся параллельно прямой с той же скоростью. Найти электромагнитную силу  $F$ , действующую на заряд; скорость  $v$  произвольна.

### ***К теме 3. Вариационные принципы в электродинамике.***

**Разделы темы:** Взаимодействие заряженных частиц с электромагнитным полем. Уравнения движения релятивистской частицы.

1. Частица с зарядом  $e$  и массой  $m$  движется с произвольной скоростью в однородном постоянном электрическом поле  $E$ . В начальный момент времени частица находилась в начале координат и имела импульс  $p_0$ . Определить трехмерные координаты и время  $t$  частицы в лабораторной системе, в



функции ее собственного времени  $\tau$ . Исключив  $\tau$ , представить трехмерные координаты частицы в зависимости от  $t$ .

**Решение.** Выберем ось  $x \parallel eE$ . Дифференциальные уравнения движения в четырехмерной форме имеют в данном случае вид:

$$\frac{d^2x}{d\tau^2} = \frac{|e|E}{mc} \frac{d(ct)}{d\tau}, \frac{d^2y}{d\tau^2} = 0, \frac{d^2z}{d\tau^2} = 0, \frac{d^2(ct)}{d\tau^2} = \frac{|e|E}{mc} \frac{dx}{d\tau}.$$

Интегрируя эту систему с начальными условиями:

$$x = y = z = ct = 0, \frac{dx}{d\tau} = \frac{p_{0x}}{m}, \frac{dy}{d\tau} = \frac{p_{0y}}{m}, \frac{dz}{d\tau} = 0, c \frac{dt}{d\tau} = \frac{W_0}{mc}, \tau = 0, W_0 = \sqrt{c^2 p_0^2 + m^2 c^4}.$$

найдем параметрические уравнения траектории частицы в четырехмерном пространстве:

$$\begin{aligned} x &= \frac{W_0}{|e|E} \left( \cosh \frac{|e|E\tau}{mc} - 1 \right) + \frac{cp_{0x}}{|e|E} \sinh \frac{|e|E\tau}{mc}, \\ y &= \frac{p_{0y}\tau}{m}, z = 0, \\ ct &= \frac{W_0}{|e|E} \sinh \frac{|e|E\tau}{mc} + \frac{cp_{0x}}{|e|E} \left( \cosh \frac{|e|E\tau}{mc} - 1 \right). \end{aligned}$$

Из последнего уравнения находим:

$$\tau = \frac{mc}{|e|E} \ln \frac{p_{0x} + |e|Et + \sqrt{(p_{0x} + |e|Et)^2 + m^2 c^2 + p_{0y}^2}}{p_{0x} + W_0/c}.$$

Используя это выражение и исключая  $sh$  и  $ch$  из первого и последнего уравнения, получим закон движения в трехмерной форме:

$$\begin{aligned} x(t) &= \frac{c}{|e|E} \left( \sqrt{(p_{0x} + |e|Et)^2 + m^2 c^2 + p_{0y}^2} - W_0/c \right), \\ y(t) &= \frac{cp_{0y}}{|e|E} \ln \frac{p_{0x} + |e|Et + \sqrt{(p_{0x} + |e|Et)^2 + m^2 c^2 + p_{0y}^2}}{p_{0x} + W_0/c}, \\ z(t) &= 0. \end{aligned}$$

2. Релятивистская частица движется в параллельных однородных постоянных электрическом  $\mathbf{E}$  и магнитном  $\mathbf{H}$  полях ( $\mathbf{E} \parallel \mathbf{H} \parallel z$ ). При  $t=0$  частица находилась в начале координат, обладая импульсом  $\mathbf{p}_0 = (p_{0x}, 0, p_{0z})$ . Определить зависимость  $x, y, z, t$  от собственного времени частицы.

3. Между обкладками цилиндрического конденсатора с радиусами  $a$  и  $b$  поддерживается разность потенциалов  $V$ . В пространстве между обкладками

имеется аксиально симметричное поле магнитное поле, напряженность которого параллельна оси конденсатора. Из внутренней обкладки, играющей роль катода, вылетают электроны с нулевой начальной скоростью. Найти критическое значение потока магнитного поля  $\Phi_{кр}$  между обкладками, при котором электроны перестанут попадать на анод вследствие искривления их траекторий в магнитном поле.

4. Длинный прямой цилиндрический катод радиуса  $a$ , по которому течет равномерно распределенный ток  $J$ , испускает электроны с нулевой начальной скоростью. Эти электроны движутся под действием ускоряющего потенциала  $V$  к длинному коаксиальному аноду радиуса  $b$ . Каково должно быть минимальное значение разности потенциалов  $V_{кр}$  между катодом и анодом, чтобы электроны достигали анода, несмотря на заворачивающее действие магнитного поля тока  $J$ ?

5. Электрон с зарядом  $e$  и массой  $m$  пролетает в вакууме над плоской незаряженной поверхностью диэлектрика с проницаемостью  $\epsilon$ . Вначале электрон двигался параллельно поверхности диэлектрика со скоростью  $v$  и находился от нее на расстоянии  $a$ . На каком расстоянии  $x$  от проекции начального положения электрона на поверхность диэлектрика электрон врежется в диэлектрик?

### ***К теме 3. Вариационные принципы в электродинамике.***

***Разделы темы: Четырехмерная формулировка электродинамики. Тензор электромагнитного поля. Преобразования напряженностей электромагнитного поля.***

1. Записать формулы релятивистского преобразования напряженностей электрического и магнитного полей  $\mathbf{E}$  и  $\mathbf{H}$ .

***Решение.*** Электромагнитное поле описывается тензором

$$F_{\alpha\beta} = \begin{pmatrix} 0 & E_x & E_y & E_z \\ -E_x & 0 & -H_z & H_y \\ -E_y & H_z & 0 & -H_x \\ -E_z & -H_y & H_x & 0 \end{pmatrix}.$$

Преобразование в другую систему отсчета осуществляется по общему правилу:

$$F_{\alpha\beta} = \Lambda_{\alpha}^{\mu} \Lambda_{\beta}^{\nu} F'_{\mu\nu}.$$

Найдем, используя вид матриц преобразований Лоренца:

$$F_{01} = \Lambda_0^0 \Lambda_1^1 F'_{01} + \Lambda_0^1 \Lambda_1^0 F'_{10} = (\cosh^2 \psi - \sinh^2 \psi) F'_{01} = F'_{01}.$$

$$F_{02} = \Lambda_0^0 \Lambda_2^2 F'_{02} + \Lambda_0^1 \Lambda_2^1 F'_{12} = \cosh \psi F'_{02} - \sinh \psi F'_{12}$$

и т.д. Переходя к напряженностям, получим

$$E_x = E'_x, E_y = \gamma(E'_y + \beta H'_z), E_z = \gamma(E'_z - \beta H'_y),$$

$$H_x = H'_x, H_y = \gamma(H'_y - \beta E'_z), H_z = \gamma(H'_z + \beta E'_y).$$

2. Бесконечно длинный круговой цилиндр равномерно заряжен с линейной плотностью  $\kappa$ . Вдоль оси цилиндра течет равномерно распределенный ток  $J$ . Найти такую систему отсчета, в которой существует только электрической или только магнитное поле. Найти величины этих полей.

3. Найти величину ЭДС электромагнитной индукции, возникающей при движении проводника в магнитном поле  $H$ . Воспользоваться либо формулами преобразования напряженностей поля, либо потенциалов.

4. Найти поля  $\phi$ ,  $A$ ,  $E$  и  $H$  точечного заряда  $e$ , движущегося равномерно со скоростью  $V$ , произведя преобразование Лоренца из системы отсчета, где заряд покоится.

5. Два заряда  $e$  и  $e'$  движутся параллельно оси  $x$  с равными и постоянными скоростями  $v$ . Показать, что электромагнитная сила, действующая между зарядами, может быть получена по формуле  $F = -e' \text{grad} \phi$  из так называемого конвекционного потенциала

$$\phi = (1 - \beta^2) e / R, R = \sqrt{(x_1 - x_2)^2 + (1 - \beta^2)[(y_1 - y_2)^2 + (z_1 - z_2)^2]}.$$

6. Найти конвекционный потенциал бесконечно длинного прямого равномерно заряженного провода. Линейная плотность заряда равна  $\kappa$  в той системе отсчета, где провод покоится. Провод перемещается поступательно со скоростью  $v$  под углом  $\alpha$  к своей длине (в лабораторной системе отсчета).

**Проверяемые компетенции:**

Способность к теоретическим и экспериментальным исследованиям в избранной области технической физики, готовность учитывать современные тенденции развития технической физики в своей профессиональной деятельности (ОПК-3)

#### ***К теме 4. Излучение и рассеяние электромагнитных волн.***

***Разделы темы: Функция Грина волнового уравнения. Запаздывающие потенциалы. Спектральный состав излучения.***

*1. Записать фурье-образы разложения запаздывающих потенциалов и напряженностей электромагнитного поля на монохроматические компоненты.*

***Решение.*** При аperiодическом движении частиц имеем по определению компонент Фурье:

$$\mathbf{A}_\omega^R(\mathbf{r}) = \int_{-\infty}^{\infty} \mathbf{A}^R(\mathbf{r}, t) e^{i\omega t} dt = \frac{1}{c} \int \frac{\exp(i\omega |\mathbf{r} - \mathbf{r}'|/c)}{|\mathbf{r} - \mathbf{r}'|} dV' \int_{-\infty}^{\infty} \mathbf{j}(\mathbf{r}', t) e^{i\omega t} d\tau,$$

где  $\tau = t - |\mathbf{r} - \mathbf{r}'|/c$ , или в окончательной форме:

$$\mathbf{A}_\omega^R(\mathbf{r}) = \frac{1}{c} \int \frac{\exp(i\omega |\mathbf{r} - \mathbf{r}'|/c)}{|\mathbf{r} - \mathbf{r}'|} \mathbf{j}_\omega(\mathbf{r}', \omega) dV'.$$

Аналогично для скалярного потенциала

$$\varphi_\omega^R(\mathbf{r}) = \frac{1}{c} \int \frac{\exp(i\omega |\mathbf{r} - \mathbf{r}'|/c)}{|\mathbf{r} - \mathbf{r}'|} \rho_\omega(\mathbf{r}', \omega) dV'.$$

Множитель перед плотностью тока и заряда в интегралах представляет собой гармонику Фурье запаздывающей функции Грина. Напряженности поля выразятся в виде:

$$\mathbf{H}_\omega(\mathbf{r}) = \nabla \times \mathbf{A}_\omega^R(\mathbf{r}), \mathbf{E}_\omega = -\frac{i\omega}{c} \mathbf{A}_\omega^R(\mathbf{r}) - \nabla \varphi_\omega^R(\mathbf{r}).$$

2. Показать, что запаздывающие потенциалы удовлетворяют условию Лоренца.

3. Записать уравнения, которым удовлетворяют электррмагнитные потенциалы  $\varphi(\mathbf{r}, t)$  и  $\mathbf{A}(\mathbf{r}, t)$ , если вместо условия Лоренца на них наложена кулоновская калибровка  $\text{div} \mathbf{A} = 0$ .

4. Показать, что в волновой зоне при выполнении условия Лоренца скалярный потенциал ограниченной излучающей системы связан с ее векторным потенциалом соотношением:

$$\varphi(r, t) = \frac{\mathbf{r} \cdot \mathbf{A}(r, t)}{r} + \frac{q}{r},$$

где  $q$  – полный заряд системы.

#### ***К теме 4. Излучение и рассеяние электромагнитных волн.***

**Разделы темы:** *Электромагнитное поле движущейся заряженной частицы. Потеря энергии и импульса заряженной частицей. Спектральное распределение излучения частиц. Излучение при столкновениях частиц.*

1. В прямоугольной проволочной рамке размером  $axb$  течет ток  $J(t) = J_0 \cos \omega t$ . Вычислить среднюю по времени интенсивность излучения при условии, что  $a, b \ll 2\pi c / \omega$ .

**Решение.** Найдем магнитный момент рамки с током:

$$\mu = \frac{JS}{c} = \frac{J_0 ab \cos \omega t}{c}.$$

Направление магнитного момента рамки с током не меняется, а величина изменяется по периодическому закону. Интенсивность дипольного излучения:

$$I = \frac{2}{3c^3} \ddot{\mu}^2 = \frac{2}{3c^5} J_0^2 a^2 b^2 \cos^2 \omega t$$

Усреднение по периоду излучения дает

$$\langle I \rangle = \frac{1}{3c^5} J_0^2 a^2 b^2.$$

2. Получить потенциалы поля равномерно движущегося точечного заряда из потенциалов Лиенара-Вихерта, выразив в последних ретардированное время  $t'$  через время  $t$  наблюдения поля. Вычислить напряженности электромагнитного поля  $E$  и  $H$ , которые создает произвольным образом движущаяся частица.

3. Заряд  $e$  движется с малой скоростью  $v$  и ускорением  $dv/dt$  в ограниченной области. Найти приближенные выражения электромагнитного поля  $E$ ,  $H$  частицы в точках, расстояние  $r$  до которых от частицы велико по

сравнению с размерами области движения заряда. Определить положение границы квазистационарной и волновой зон.

4. Определить угловое распределение  $dI/d\Omega$  излучения заряда, рассмотренного в предыдущей задаче. Найти полное излучение.

5. Найти суммарную по всем направлениям скорость потерь энергии излучающей заряженной частицы, выразив ее а) через скорость  $v(t')$  и ускорение  $dv/dt(t')$ , б) через скорость  $v(t')$  и напряженности  $\mathbf{E}$ ,  $\mathbf{H}$  внешнего электромагнитного поля, вызывающего ускоренное движение частицы. Масса частицы  $m$ , заряд  $e$ .

6. Выразить скорость потери импульса излучающей заряженной частицей через суммарную по всем направлениям скорость потери энергии.

7. Скорость частицы убывает от  $v_0$  до 0 в течение промежутка времени  $\tau$ . Найти угловое распределение тормозного излучения, испущенного за все время движения частицы, считая ускорение постоянным. Какая длительность импульса будет зарегистрирована покоящимся прибором?

8. Релятивистская частица с зарядом  $e$ , массой  $m$  и импульсом  $p$  движется по круговой орбите в постоянном однородном магнитном поле  $\mathbf{H}$ . Радиус орбиты  $a = cp/eH$ . Найти суммарную по всем направлениям скорость потери энергии частицей.

9. Ультрарелятивистский электрон движется в однородном магнитном поле с напряженностью  $\mathbf{H}$  по винтовой линии. Его скорость  $v$  составляет угол  $\Theta$  с вектором  $\mathbf{H}$ . Найти энергию, теряемую электроном в единицу времени. Найти также поток энергии излучения через неподвижную сферу большого радиуса, окружающую электрон.

#### ***К теме 4. Излучение и рассеяние электромагнитных волн.***

***Разделы темы: Взаимодействие заряженной частицы с собственным электромагнитным полем. Сила радиационного торможения в релятивистском случае. Рассеяние электромагнитных волн частицами.***

1. Записать силу радиационного трения в нерелятивистском случае. Какие трудности возникают в исследовании движения частицы при включении в уравнение движения радиационной силы?

**Решение.** В нерелятивистском приближении  $d/d\tau = d/dt$ ,  $\gamma = 1$ . В соответствии с выражением, связывающим четырехмерную и трехмерную силы,  $f_\alpha = (\mathbf{F} \cdot \mathbf{v} / c, \mathbf{F})$ , где

$$\mathbf{F} = \frac{2e^2}{3c^3} \ddot{\mathbf{v}}$$

- нерелятивистская трехмерная сила радиационного трения. Запишем уравнение движения частицы в отсутствие внешних полей, но с учетом радиационной силы.

$$m\dot{\mathbf{v}} = \frac{2e^2}{3c^3} \ddot{\mathbf{v}}$$

Интегрируя данное уравнение, получаем его общее решение:

$$\mathbf{v} = \mathbf{a} + \mathbf{b}e^{t/\tau_0}, \tau_0 = 2e^2 / (3mc^3).$$

Показатель экспоненты положителен, поэтому частица ускоряется без действия силы. Однако, важно помнить, что уравнение имеет второй порядок относительно скорости, потому требует два начальных условия, а именно значение скорости и ускорения в начальный момент времени. Если на частицу не действуют силы, то ее начальное ускорение равно нулю. Тогда постоянная  $\mathbf{b}$  равна нулю, т.е. мы получаем правильный результат.

2. Выразить силу радиационного трения через скорость частицы и внешнее электромагнитное поле. Для этого использовать уравнение движения частицы в пренебрежении излучением, считая радиационную силу малой.

3. Какое время  $T$  прожил бы Резерфордский атом водорода, если бы электрон в атоме двигался и излучал как классическая частица. Считать, что электрон, теряя энергию, движется к протону по пологой спирали, так что в каждый момент времени он излучает как заряд на круговой орбите.

4. Релятивистская частица с зарядом  $e$  и массой  $m$  движется по круговой орбите в постоянном однородном магнитном поле  $\mathbf{H}$ , теряя энергию на излучение. Найти закон изменения энергии и радиуса орбиты со временем.

5. Электрон в бетатроне разгоняется по орбите постоянного радиуса  $a$  вихревым электрическим полем. Последнее индуцируется временным магнитным полем частоты  $\omega$ . Найти критическое значение энергии электрона, при котором потери на излучение сравняются с энергией, приобретаемой электроном за счет работы вихревого электрического поля.

**К теме 5. Элементы электродинамики сплошных сред.**

**Разделы темы: Электростатика проводников и диэлектриков.**

1. Центр проводящего шара, заряд которого  $q$ , находится на плоской границе раздела двух бесконечных однородных диэлектриков с проницаемостями  $\varepsilon_1$  и  $\varepsilon_2$ . Найти потенциал  $\varphi$  электрического поля и распределение заряда  $\sigma$  на шаре.

**Решение.** Граничным условиям ( $\varphi = \text{const}$  на поверхности проводника и  $\varphi = 0$  при  $r \rightarrow \infty$ ) можно удовлетворить потенциалом вида  $\varphi = C/r$ ; постоянная  $C$  определяется из условия

$$\oint_S D_n dS = 4\pi q \Rightarrow C = \frac{2q}{\varepsilon_1 + \varepsilon_2}.$$

Отсюда находим потенциал

$$\varphi = \frac{2q}{\varepsilon_1 + \varepsilon_2} \frac{1}{r}$$

и распределение поверхностных зарядов

$$\sigma_1 = \frac{q\varepsilon_1}{2\pi a^2(\varepsilon_1 + \varepsilon_2)}, \quad \sigma_2 = \frac{q\varepsilon_2}{2\pi a^2(\varepsilon_1 + \varepsilon_2)},$$

$$\sigma_{1ca} = \frac{q(\varepsilon_1 - 1)}{2\pi a^2(\varepsilon_1 + \varepsilon_2)}, \quad \sigma_{2ca} = \frac{q(\varepsilon_2 - 1)}{2\pi a^2(\varepsilon_1 + \varepsilon_2)}.$$

2. Точечный заряд  $q$  расположен на плоской границе раздела двух однородных бесконечных диэлектриков с проницаемостями  $\varepsilon_1$  и  $\varepsilon_2$ . Найти потенциал  $\varphi$ , напряженность  $\mathbf{E}$  и индукцию  $\mathbf{D}$  электрического поля.



3. Сферический конденсатор с радиусами обкладок  $a$  и  $b$  заполнен диэлектриком, проницаемость которого зависит от расстояния  $r$  до центра по закону  $\varepsilon(r) = \varepsilon_0 a^2 / r^2$ . Показать, что емкость такого конденсатора равна емкости плоского конденсатора, заполненного однородным диэлектриком с проницаемостью  $\varepsilon_0$ , у которого площадь обкладки  $4\pi a^2$ , расстояние между обкладками  $b-a$  (краевым эффектом пренебречь).

4. Точечный заряд  $q$  находится в точке  $A$  на расстоянии  $a$  от плоской границы раздела двух бесконечно протяженных однородных диэлектриков с проницаемостями  $\varepsilon_1$  и  $\varepsilon_2$ . Найти потенциал  $\varphi$  электрического поля методом изображений.

5. Найти плотность  $\sigma_{\text{св}}$  связанных поверхностных зарядов, наведенных на плоской границе раздела двух однородных диэлектриков точечным зарядом  $q$  (см. предыдущую задачу). Какой результат получится при  $\varepsilon_2 \rightarrow \infty$ , каков его физический смысл?

***К теме 5. Элементы электродинамики сплошных сред.***

***Разделы темы: Электрические и магнитные свойства вещества.***

1. Найти закон движения вектора намагниченности  $\mathbf{M}$  при отсутствии потерь в безграничной ферритовой среде, намагниченной до насыщения. Магнитное поле  $\mathbf{H}$  в среде постоянно и однородно.

***Решение.*** Для бездиссипативной среды и в отсутствие спин-поляризованного тока уравнение Лившица-Ландау запишется в виде:

$$\frac{\partial \mathbf{M}}{\partial t} = -\gamma [\mathbf{M} \times \mathbf{H}_{\text{eff}}].$$

При намагничении до насыщения можно считать, что эффективное поле совпадает с  $\mathbf{H}$ . Выберем систему координат так, что ось  $z$  совпадает с вектором  $\mathbf{H}$ . Тогда уравнение движение магнитного момента в проекциях на оси координат запишется в виде:

$$\frac{\partial M_x}{\partial t} = -\gamma M_y H,$$

$$\frac{\partial M_y}{\partial t} = \gamma M_x H,$$

$$\frac{\partial M_z}{\partial t} = 0.$$

Продифференцировав первое уравнение еще раз по времени с учетом второго, получим:

$$\frac{\partial^2 M_x}{\partial t^2} = -\gamma^2 M_x H^2.$$

Аналогичное уравнение получается и для  $y$ -компоненты  $\mathbf{M}$ . Для  $z$ -компоненты получаем, что  $M_z = \text{const}$ . Если угол между направлением  $\mathbf{M}$  и осью  $z$  составляет  $\theta$ , то  $M_z = M \cos \theta$ . Уравнения для  $x$ -и  $y$ -компонент момента имеют периодические решения в виде  $\sin(\omega t)$  и  $\cos(\omega t)$ , где  $\omega = \gamma H$ , причем  $M_x^2 + M_y^2 = M^2 \sin^2 \theta$ . Можно выбрать решения так:

$$M_x = M \sin \theta \cos(\omega t), M_y = M \sin \theta \sin(\omega t).$$

Вектор момента вращается вокруг вектора  $\mathbf{H}$  (прецессирует) с угловой скоростью  $\omega$ .

2. Решить предыдущую задачу с учетом потерь. Исходить из уравнения Ландау - Лифшица. Считать, что отклонения  $\mathbf{M}$  от направления  $\mathbf{H}$  малы и  $\omega_r = \gamma H_0$ .

3. Записать уравнения Максвелла и материальные уравнения, описывающие статическое электромагнитное поле в сверхпроводнике. Вывести уравнения, описывающие в этом случае распределение тока и магнитного поля.

4. Сверхпроводник заполняет полупространство  $x > 0$ , при  $x < 0$  – вакуум. В вакууме существует однородное магнитное поле  $\mathbf{H}_0 \parallel y$ . Найти распределение магнитного поля и токов в сверхпроводнике в статическом случае.

5. Найти силу, действующую на единицу поверхности сверхпроводника, рассмотренного в предыдущей задаче. В какую сторону направлена эта сила?

6. Сверхпроводящая пленка толщиной  $2a$ , расположенная симметрично относительно плоскости  $x=0$ , находится в однородном магнитном поле  $\mathbf{H}_0 \parallel y$ .

Найти распределение магнитного поля по объему пленки, а также средний магнитный момент единицы объема.

**К теме 5. Элементы электродинамики сплошных сред.**

**Разделы темы: Квазистационарное электромагнитное поле.**

1. Полупространство  $x > 0$  занято хорошо проводящей средой с проводимостью  $\sigma$  проницаемостью  $\mu$ . На его границе создано переменное магнитное поле  $\mathbf{H} = H_0 \mathbf{e}_z \cos(\omega t)$ , направленное вдоль оси  $z$ . Найти магнитное поле в проводнике.

**Решение.** Используем основное уравнение скин-эффекта:

$$\frac{\partial \mathbf{H}}{\partial t} = \frac{c^2}{4\pi\mu\sigma} \nabla^2 \mathbf{H}$$

Поскольку поле вне проводника зависит от времени по гармоническому закону, то и внутри проводника  $H_z(0;t) = H_0 \cos(\omega t)$  на его границе при  $x=0$ . Поскольку уравнение линейно и к тому же содержит только вещественные коэффициенты, последующие выкладки можно существенно упростить, если перейти к комплексной записи. Будем искать решение другой, вспомогательной задачи.

Она получается заменой  $\cos(\omega t)$  в известной зависимости поля вне проводника на комплексную экспоненту:

$$H_z(0, t) = H_0 e^{-i\omega t}$$

Решение исходной задачи с вещественным полем можно получить из решения этой вспомогательной задачи с комплексным полем путём отделения вещественной части. Поскольку магнитное поле вне проводника пропорционально  $\exp(-i\omega t)$ , предположим, что решение вспомогательной задачи следует искать в виде

$$H_z(x, t) = H(x) e^{-i\omega t}.$$

Подставив эту зависимость в уравнение с частными производными, получим обыкновенное дифференциальное уравнение:

$$\frac{d^2 H}{dx^2} = -\frac{2i}{\delta^2} H, \delta = \frac{c}{\sqrt{2\pi\sigma\mu\omega}}.$$

Общее решение обыкновенного дифференциального уравнения второго порядка с постоянными коэффициентами следует искать в виде суммы экспонент  $A \exp(ikx)$  с постоянными коэффициентами  $A$  и  $k$ . Коэффициент  $k$  находим, подставив  $\exp(ikx)$  в последнее уравнение. Получившееся алгебраическое уравнение имеет два корня:

$$k_{\pm} = \pm \frac{1+i}{\delta}.$$

Один из них ( $k_+$ ) отвечает убывающему, а другой ( $k_-$ ) - нарастающему вглубь проводника (при  $x \rightarrow \infty$ ) переменному магнитному полю. Нарастающее решение следует отбросить, так как оно отвечает бессмысленному увеличению магнитного поля вплоть до бесконечного значения при удалении от источника поля, каковым является поле на границе. Таким образом, внутри проводника, в области  $x > 0$ , решение вспомогательной задачи имеет вид:

$$H_z(x, t) = A \exp(-(1-i)x/\delta) \exp(-i\omega t).$$

Коэффициент  $A$  находим из условия непрерывности тангенциальной проекции напряжённости магнитного поля на границе проводника при  $x=0$ . Поскольку вне проводника при  $x=0$  напряжённость магнитного поля изменяется по закону  $H_z(0; t) = H_0 \exp(-i\omega t)$ , заключаем, что  $A = H_0$ . Отделяя вещественную часть комплексной функции находим вещественное магнитное поле в проводнике:

$$H_z(x, t) = H_0 \exp(-x/\delta) \cos(\omega t - x/\delta).$$

2. Металлический цилиндр бесконечной длины с проводимостью  $\sigma$  и магнитной проницаемостью  $\mu$  расположен так, что его ось совпадает с осью бесконечного соленоида кругового сечения, по которому течет переменный ток  $J_0 e^{i\omega t}$ . Найти напряженность магнитного и электрического поля во всем пространстве, а также распределение плотности тока  $j$  в цилиндре; радиус цилиндра  $a$ , радиус соленоида  $b$ , число витков на единицу длины  $n$ .

3. Проводящий цилиндр находится в однородном переменном магнитном поле  $H=H_0e^{i\omega t}$ , параллельном его оси. Используя результаты предыдущей задачи, исследовать распределение плотности тока  $j$  внутри цилиндра в предельных случаях малых и больших частот.

4. Металлический цилиндр находится во внешнем однородном магнитном поле  $H=H_0e^{i\omega t}$ , перпендикулярном его оси. Радиус цилиндра  $a$ , проводимость  $\sigma$ , магнитная проницаемость  $\mu=1$ . Найти результирующее поле и плотность тока  $j$  в цилиндре.

5. Найти диссипацию энергии на единицу длины бесконечного проводящего кругового цилиндра, помещенного в поперечное относительно оси цилиндра магнитное поле, меняющееся с частотой  $\omega$ .

6. Бесконечный металлический цилиндр радиуса  $a$  с проводимостью  $\sigma$  и магнитной проницаемостью  $\mu$  находится в постоянном и однородном, продольном относительно его оси, магнитном поле. В некоторый момент времени внешнее поле выключается и поддерживается затем равным нулю. Найти ход затухания со временем магнитного поля в цилиндре.

7. Металлический шар помещен в однородное магнитное поле, меняющееся с частотой  $\omega$ . Найти результирующее поле  $H$  и среднюю поглощаемую шаром мощность  $Q$  при больших частотах. Радиус шара  $a$ , магнитная проницаемость  $\mu$ , проводимость  $\sigma$ . Указание. При определении поля вне шара считать, что внутри шара поле равно нулю (т. е. пренебречь глубиной проникновения  $\delta$  по сравнению с радиусом шара  $a$ ). При определении поля внутри шара считать его поверхность плоской.

8. Найти активное сопротивление  $R$  тонкого цилиндрического проводника при скин-эффекте. Длина проводника  $L$ , радиус  $a$ , проводимость  $\sigma$ , магнитная проницаемость  $\mu=1$ . Исследовать предельные случаи малых и больших частот.

9. Переменный ток  $J_0e^{i\omega t}$  течет по полному цилиндрическому проводнику, у которого средний радиус  $a$ , проводимость  $\sigma$ , магнитная проницаемость  $\mu$ , толщина  $h \ll a$ . Найти распределение плотности тока  $j$  по сечению и активное сопротивление  $R$  на единицу длины. Указать условие, при выполнении

которого сопротивление полого проводника будет мало отличаться от сопротивления сплошного проводника такого же радиуса.

## **Контрольные и самостоятельные работы**

### **Примерные варианты для аудиторной контрольной работы.**

#### **К теме 1. Основные понятия электродинамики. Уравнения Максвелла.**

1. Заряд распределен в пространстве по периодическому закону  $\rho = \rho_0 \cos ax \cos by \cos cz$ , образуя бесконечную пространственную периодическую решетку. Найти потенциал  $\varphi$  электрического поля.

2. Бесконечно длинный круговой цилиндр радиуса  $R$  равномерно заряжен по объему или по поверхности так, что на единицу его длины приходится заряд  $\lambda$ . Найти потенциал и напряженность электрического поля.

3. Прямолинейная, бесконечно длинная полоса имеет ширину  $a$ . Вдоль полосы течет ток  $J$ , равномерно распределенный по ее ширине. Найти магнитное поле. Проверить результат, рассмотрев предельный случай поля на больших расстояниях.

4. Определить магнитное поле  $H$  на оси соленоида с густой намоткой, имеющего форму цилиндра. Высота цилиндра  $h$ , радиус  $a$ , число витков на единицу длины  $n$ , сила тока  $J$ .

#### **К теме 3. Вариационные принципы электродинамики.**

1. Найти пробег релятивистской заряженной частицы с зарядом  $e$ , массой  $m$  и начальной энергией  $E_0$  в тормозящем однородном электрическом поле  $E$ , параллельном начальной скорости частицы.

2. Релятивистская частица с зарядом  $e$  и массой  $m$  движется в однородном постоянном магнитном поле  $H$ . В начальный момент времени частица находилась в точке с радиусом-вектором  $r_0$ , обладая импульсом  $p_0$ . Определить закон движения частицы.

3. Нерелятивистская заряженная частица с зарядом  $e$  и массой  $m$  проходит через двумерное электростатическое поле с потенциалом  $(\varphi=k(x^2-y^2))$ , где  $k=\text{const}>0$ . В момент времени  $t=0$  частица находится в точке с координатами  $(x_0, y_0, z_0)$ ; начальная скорость  $v_0$  параллельна оси  $z$ . Определить движение частицы.

4. Между обкладками цилиндрического конденсатора с радиусами  $a$  и  $b$  поддерживается разность потенциалов  $V$ . В пространстве между обкладками имеется аксиально симметричное поле магнитное поле, напряженность которого параллельна оси конденсатора. Из внутренней обкладки, играющей роль катода, вылетают электроны с нулевой начальной скоростью. Найти критическое значение потока магнитного поля  $\Phi_{\text{кр}}$  между обкладками, при котором электроны перестанут попадать на анод вследствие искривления их траекторий в магнитном поле.

### **Примерные варианты для домашней самостоятельной работы.**

#### **К теме 1. Уравнения Максвелла. Основные понятия и принципы электродинамики.**

1. Найти потенциал и напряженность электрического поля равномерно заряженной прямолинейной бесконечной нити.

2. Найти потенциал и напряженность электрического поля равномерно заряженного прямолинейного отрезка длиной  $2a$ , занимающего часть оси  $z$  от  $-a$  до  $+a$ ; заряд отрезка  $q$ .

3. Найти потенциал и напряженность  $E$  электрического поля шара, равномерно заряженного по объему. Радиус шара  $R$ , заряд  $q$ .

4. Найти потенциал и напряженность электрического поля на оси равномерно заряженного круглого тонкого диска радиуса  $R$ ; заряд диска  $q$ . Убедиться в том, что на поверхности  $-$ диска нормальная составляющая  $E$  испытывает скачок  $4\pi\sigma$ . Рассмотреть поле на больших расстояниях от диска.

5. Противоположно направленные токи равной величины  $J$  текут по двум тонким бесконечно длинным параллельным пластинам, совпадающим с двумя гранями бесконечной призмы прямоугольного сечения. Ширина пластин  $a$ , расстояние между ними  $b$ . Найти силу взаимодействия на единицу длины  $f$ .

6. Найти векторный потенциал и магнитное поле создаваемые двумя прямолинейными параллельными токами  $J$ , текущими в противоположных направлениях. Расстояние между токами  $2a$ .

7. Рамка с током  $J_2$  состоит из дуги окружности с углом  $2(\pi-\varphi)$  и соединяющей ее концы хорды. Радиус дуги  $a$ . Нормально к плоскости рамки через центр окружности проходит длинный прямой провод с током  $J_1$ . Найти момент сил  $N$ , приложенный к рамке.

8. Линия состоит из двух коаксиальных тонких цилиндрических оболочек с радиусами  $a$  и  $b$  ( $a < b$ ). Найти коэффициент самоиндукции на единицу длины.

9. Две плоские монохроматические линейно поляризованные волны одной частоты распространяются вдоль оси  $z$ . Первая волна поляризована по  $x$  и имеет амплитуду  $a$ , вторая поляризована по  $y$ , имеет амплитуду  $b$  и опережает первую по фазе на  $\chi$ . Найти поляризацию результирующей волны.

10. Две монохроматические волны одной частоты поляризованы по кругу с противоположными направлениями вращения, имеют одинаковые фазы и распространяются в одном направлении. Амплитуды этих волн  $a$  ( $y$  правополяризованной волны) и  $b$  ( $y$  левополяризованной волны). Найти зависимость характера поляризации от  $a/b$  ( $a$  и  $b$  можно выбрать вещественными).

### **К теме 3. Вариационные принципы в электродинамике.**

1. Распределение электронов в параллельном пучке обладает аксиальной симметрией и характеризуется объемной плотностью заряда  $\rho$  в системе отсчета, связанной с электронами. Электроны ускорены разностью потенциалов  $V$ . Полный ток в пучке равен  $J$ . Найти величину электромагнитной силы  $F$ , приложенной к одному из электронов пучка в лабораторной системе отсчета.



2. Частица с зарядом  $e$  и массой  $m$  движется с произвольной скоростью в однородном постоянном электрическом поле  $\mathbf{E}$ . В начальный момент времени частица находилась в начале координат и имела импульс  $\mathbf{p}_0$ . Определить трехмерные координаты и время  $t$  частицы в лабораторной системе, в функции ее собственного времени  $\tau$ . Исключив  $\tau$ , представить трехмерные координаты частицы в зависимости от  $t$ .

3. Нерелятивистская частица с зарядом  $e$  и массой  $m$  движется в скрещенных постоянных однородных электрическом  $\mathbf{E}=(0, E_y, E_z)$  и магнитном  $\mathbf{H}=(0, 0, H_z)$  полях. В начальный момент  $t=0$  частица находилась в начале координат и имела скорость  $\mathbf{v}=(V_{0x}, 0, V_{0z})$ . Определить зависимости  $x(t)$ ,  $y(t)$ ,  $z(t)$ .

4. По бесконечно длинному прямому цилиндрическому проводу радиуса  $a$  течет ток  $J$ . С поверхности провода срывается электрон, начальная скорость  $v_0$  которого направлена вдоль провода. Найти наибольшее расстояние  $b$ , на которое электрон может удалиться от оси проводника.

5. В бетатроне во время ускорения электрона магнитное поле непрерывно нарастает, порождая разгоняющую электрон э. д. с. индукции, а орбита его остается неизменной. Доказать, что для ускорения электрона на орбите постоянного радиуса необходимо, чтобы полный магнитный поток  $\Phi$ , пронизывающий орбиту, был вдвое больше потока, который получился бы, если бы поле внутри орбиты было однородно и равно полю на орбите (бетатронное правило «2:1»).

6. Бесконечно длинная равномерно заряженная прямая с линейной плотностью заряда  $\lambda$  в системе, где прямая покоится, перемещается вдоль своей длины равномерно со скоростью  $v$ . На расстоянии  $r$  от нее находится точечный заряд, движущийся параллельно прямой с той же скоростью. Найти электромагнитную силу  $F$ , действующую на заряд; скорость  $v$  произвольна.

7. Незаряженная проволочная петля с током  $J$ , имеющая форму прямоугольника со сторонами  $a$  и  $b$ , движется равномерно со скоростью  $V$  вдоль стороны  $a$ . Найти распределение электрических зарядов на петле.

### К теме 5. Элементы электродинамики сплошных сред.

1. Центр проводящего шара, заряд которого  $q$ , находится на плоской границе раздела двух бесконечных однородных диэлектриков с проницаемостями  $\epsilon_1$  и  $\epsilon_2$ . Найти потенциал  $\phi$  электрического поля, а также распределение заряда на шаре.

2. Плоский конденсатор заполнен диэлектриком, проницаемость которого изменяется по закону  $\epsilon = \epsilon_0(x+a)/a$ , где  $a$  - расстояние между обкладками, ось  $x$  направлена перпендикулярно обкладкам, площадь которых  $S$ . Пренебрегая краевым эффектом, найти емкость  $C$  такого конденсатора и распределение в нем связанных зарядов, если к обкладкам приложена разность потенциалов  $V$ .

3. Точечный заряд  $q$  находится в однородном диэлектрике на расстоянии  $a$  от плоской границы бесконечно протяженного проводника. Найти электрическое поле  $\phi$  в диэлектрике, распределение  $\sigma$  индуцированных зарядов на металле и силу  $F$ , действующую на заряд  $q$ .

4. Незаряженный металлический шар радиуса  $R$  вносится в электрическое поле, которое в отсутствие шара было однородным и равным  $E_0$ . Диэлектрическая проницаемость окружающей среды  $\epsilon_0 = \text{const}$ . Определить результирующее поле  $\phi$  и плотность поверхностных зарядов  $\sigma$  на шаре.

5. Заземленная проводящая плоскость имеет выступ в форме полусферы радиуса  $a$ . Центр сферы лежит на плоскости. На оси симметрии системы, на расстоянии  $b > a$  от плоскости находится точечный заряд  $q$ . Используя метод изображений, найти поле.

6. Пусть в неограниченной ферромагнитной среде наряду с однородным постоянным полем  $\mathbf{H}_0$  действует высокочастотное поле  $\mathbf{h}e^{i\omega t}$  ( $\mathbf{h} = \text{const}$ ). Считая  $h \ll H_0$  и пренебрегая потерями, найти в линейном по  $h$  приближении вынужденные колебания вектора намагниченности  $\mathbf{M}$ .

7. В неограниченной намагниченной до насыщения ферритовой среде кроме постоянного магнитного поля  $H_0 = H_z$  действует переменное поле, поляризованное по кругу:  $H_x = h \cos \omega t$ ,  $H_y = h \sin \omega t$ ,  $h = \text{const}$ . Найти точное

решение уравнения Ландау-Лифшица, соответствующее вынужденной прецессии вектора  $\mathbf{M}$  с частотой внешнего поля. Диссипацию энергии не рассматривать.

8. Бесконечно длинный круговой сверхпроводящий цилиндр находится во внешнем однородном магнитном поле  $\mathbf{H}_0 \parallel z$ . Ось цилиндра параллельна полю. Найти распределение магнитного поля по объему цилиндра и средний магнитный момент единицы объема.

9. Широкая плита с проводимостью  $\sigma$  и магнитной проницаемостью  $\mu$ , ограниченная плоскостями  $x = \pm h$ , обмотана проводом, по которому протекает ток  $J_0 e^{i\omega t}$ . Провод тонкий, число витков на единицу длины  $n$ , витки намотаны параллельно друг другу. Пренебрегая краевым эффектом, определить вещественную амплитуду магнитного поля внутри плиты. Исследовать предельные случаи слабого ( $\delta \gg h$ ) и сильного ( $\delta \sim h$ ) скин-эффекта.

### **8.3. Перечень вопросов и заданий для промежуточной аттестации по дисциплине**

#### **Примерный перечень вопросов к экзамену:**

1. Преобразования Лоренца
2. Четырехмерные векторы
3. Принцип наименьшего действия в релятивистской механике
4. Четырехмерный потенциал поля
5. Калибровочная инвариантность
6. Постоянное электромагнитное поле
7. Движение в постоянном однородном электрическом поле
8. Движение в постоянном однородном магнитном поле
9. Движение заряда в постоянных однородных электрическом и магнитном полях
10. Тензор электромагнитного поля
11. Преобразования Лоренца для поля
12. Первая пара уравнений Максвелла

13. Действие для электромагнитного поля
14. Вторая пара уравнений Максвелла
15. Четырехмерный вектор тока. Уравнение непрерывности
16. Плотность и поток энергии
17. Тензор энергии-импульса
18. Тензор энергии-импульса электромагнитного поля
19. Закон Кулона. Электростатическая энергия взаимодействия зарядов
20. Поле равномерно движущегося заряда
21. Дипольный момент. Квадрупольный момент
22. Система зарядов во внешнем поле
23. Постоянное магнитное поле. Закон Био-Савара
24. Магнитный момент
25. Волновое уравнение. Плоские волны
26. Монохроматическая плоская волна
27. Спектральное разложение
28. Частично поляризованный свет
29. Запоздывающие потенциалы
30. Потенциалы Лиенара-Вихерта
31. Дипольное излучение
32. Квадрупольное и магнитно-дипольное излучение
33. Излучение быстро движущегося заряда
34. Магнито-тормозное излучение
35. Торможение излучением
36. Электростатическое поле проводников
37. Методы решения электростатических задач
38. Электростатическое поле в диэлектриках
39. Диэлектрическая проницаемость
40. Плотность тока и проводимость
41. Постоянное магнитное поле. Намагниченность
42. Магнитное поле постоянных токов

43. Энергия системы токов  
 44. Самоиндукция линейных проводников  
 45. Ферромагнетик вблизи точки Кюри  
 46. Кривая намагниченности ферромагнетиков  
 47. Магнитные свойства сверхпроводников  
 48. Сверхпроводящий ток  
 49. Уравнения квазистационарного поля  
 50. Глубина проникновения магнитного поля в проводник  
 51. Скин-эффект  
 52. Комплексное сопротивление.

#### 8.4. Планируемые уровни сформированности компетенций обучающихся и критерии оценивания

Уровни	Содержательное описание уровня	Основные признаки выделения уровня (этапы формирования компетенции, критерии оценки сформированности)	Пятибалльная шкала (академическая) оценка	Двухбалльная шкала, зачет	БРС, % освоения (рейтинговая оценка)
Повышенный	Творческая деятельность	<i>Включает нижестоящий уровень.</i> Умение самостоятельно принимать решение, решать проблему/задачу теоретического и прикладного характера на основе изученных методов, приемов, технологий	отлично	зачтено	86-100
Базовый	Применение знаний и умений в более широких контекстах учебной и профессиональной деятельности, нежели по образцу с большей степенью самостоятельности и инициативы	<i>Включает нижестоящий уровень.</i> Способность собирать, систематизировать, анализировать и грамотно использовать информацию из самостоятельно найденных теоретических источников и иллюстрировать ими теоретические положения или обосновывать практику применения	хорошо		71-85
Удовлетворительный (достаточный)	Репродуктивная деятельность	Изложение в пределах задач курса теоретически и практически контролируемого материала	удовлетворительно		55-70
Недостаточный	Отсутствие признаков удовлетворительного уровня		неудовлетворительно	не зачтено	Менее 55

## 9. ПЕРЕЧЕНЬ ОСНОВНОЙ И ДОПОЛНИТЕЛЬНОЙ ЛИТЕРАТУРЫ, НЕОБХОДИМОЙ ДЛЯ ОСВОЕНИЯ ДИСЦИПЛИНЫ

### *Основная литература.*

1. Будагян, И. Ф. Электродинамика : учебное пособие / И.Ф. Будагян, В.Ф. Дубровин, А.С. Сигов. - М. : Альфа-М : ИНФРА-М, 2019. - 304 с. - (Магистратура). - ISBN 978-5-98281-329-9. - Текст : электронный. - URL: <https://znanium.com/catalog/product/1010105>

### *Дополнительная литература.*

1. Терлецкий, Я. П. Электродинамика: [Учеб. пособие для физ. спец. ун-тов]/ Я. П. Терлецкий, Ю. П. Рыбаков. - Москва: Высш. шк., 1990. - 351 с.: ил.. - ISBN 5-06-001543-2: 1.00=;36.00= р. Имеются экземпляры в отделах: УБ(44).
2. Кондратьев, Е. Ф. Лекции по электромагнетизму [Электронный ресурс]: краткий курс/ Е. Ф. Кондратьев ; Калинингр. гос. ун-т. - Калининград, 1998 - 2000. - Бессрочная лицензия. Ч. 2. - 2000. - 1 on-line, 88 с.. - ISBN 5-88874-107-8: Б.ц. Имеются экземпляры в отделах: ЭБС Кантиана(1).
3. Кондратьев, Е. Ф. Лекции по электромагнетизму [Электронный ресурс]: краткий курс/ Е. Ф. Кондратьев ; Калинингр. гос. ун-т. - Калининград: КГУ, 1998 - 2000. - Бессрочная лицензия . Ч. 1. - 1998. - 1 on-line, 89 с.. - Б.ц. Имеются экземпляры в отделах: ЭБС Кантиана(1).

## 10. Перечень ресурсов информационно-телекоммуникационной сети «Интернет», необходимых для освоения дисциплины.

- ЭБС ПРОСПЕКТ <http://ebs.prospekt.org/books>
- ЭБС Консультант студента <https://www.studmedlib.ru/cgi-bin/mb4>
- ЭБС ZNANIUM <https://znanium.com/catalog/document?id=333215>
- НЭБ Национальная электронная библиотека <https://rusneb.ru/>
- ЭБС IBOOS.RU <https://ibooks.ru/>
- Электронно-библиотечная система (ЭБС) Кантиана (<https://elib.kantiana.ru/>)

## **11. Перечень информационных технологий, используемых при осуществлении образовательного процесса по дисциплине.**

Программное обеспечение обучения включает в себя:

- система электронного образовательного контента БФУ им. И. Канта – <https://lms.kantiana.ru/> , обеспечивающую разработку и комплексное использование электронных образовательных ресурсов;
- серверное программное обеспечение, необходимое для функционирования сервера и связи с системой электронного обучения через Интернет;
- платформа для проведения онлайн вебинаров Microsoft Teams;
- установленное на рабочих местах студентов ПО: Microsoft Windows 7, Microsoft Office Standart 2010, антивирусное программное обеспечение Kaspersky Endpoint Security.

## **12. Описание материально-технической базы, необходимой для осуществления образовательного процесса по дисциплине.**

Для проведения занятий лекционного типа, практических и семинарских занятий используются специальные помещения (учебные аудитории), оборудованные техническими средствами обучения – мультимедийной проекционной техникой. Для проведения занятий лекционного типа используются наборы демонстрационного оборудования.

Для проведения групповых и индивидуальных консультаций, текущего контроля и промежуточной аттестации используются специальные помещения (учебные аудитории), оборудованные специализированной мебелью (для обучающихся), меловой / маркерной доской.

Для организации самостоятельной работы обучающимся предоставляются помещения, оснащенные компьютерной техникой с возможностью подключения к сети «Интернет» и обеспечением доступа в электронную информационно-образовательную среду университета.

Для обучения инвалидов и лиц с ограниченными возможностями здоровья университетом могут быть представлены специализированные средства обучения, в том числе технические средства коллективного и индивидуального пользования.



**МИНИСТЕРСТВО НАУКИ И ВЫСШЕГО ОБРАЗОВАНИЯ  
РОССИЙСКОЙ ФЕДЕРАЦИИ**  
федеральное государственное автономное образовательное учреждение  
высшего образования «Балтийский федеральный университет имени Иммануила  
Канта»  
Институт физико-математических наук и информационных технологий

**РАБОЧАЯ ПРОГРАММА ДИСЦИПЛИНЫ**

**«Термодинамика и статистическая физика»**

**Шифр: 03.03.03**

**Направление подготовки: «Радиофизика»**

**Профиль: «Компьютерная электроника и информационные  
технологии»**

**Квалификация (степень) выпускника: бакалавр**

Калининград  
2021

## Лист согласования

**Составитель:** Верещагин Михаил Дмитриевич, к.ф.-м.н, доцент института физико-математических наук и информационных технологий

Рабочая программа утверждена на заседании учебно-методического совета института физико-математических наук и информационных технологий

Протокол № 02/21 от «22» марта 2021 г.

Председатель учебно-методического  
совета института физико-математических  
наук и информационных технологий  
Первый заместитель директора  
ИФМНиИТ, к. ф.-м. н., доцент

Шпилевой А. А

Ведущий менеджер

Бурмистров В. И.

## Содержание

1. Наименование дисциплины «Термодинамика и статистическая физика».
2. Перечень планируемых результатов обучения по дисциплине, соотнесенных с планируемыми результатами освоения образовательной программы.
3. Место дисциплины в структуре образовательной программы.
4. Виды учебной работы по дисциплине.
5. Содержание дисциплины, в том числе практической подготовки в рамках дисциплины, структурированное по темам.
6. Перечень учебно-методического обеспечения для самостоятельной работы обучающихся по дисциплине.
7. Методические рекомендации по видам занятий
8. Фонд оценочных средств
  - 8.1. Перечень компетенций с указанием этапов их формирования в процессе освоения образовательной программы в рамках учебной дисциплины
  - 8.2. Типовые контрольные задания или иные материалы, необходимые для оценки знаний, умений и навыков и (или) опыта деятельности в процессе текущего контроля
  - 8.3. Перечень вопросов и заданий для промежуточной аттестации по дисциплине
  - 8.4. Планируемые уровни сформированности компетенций обучающихся и критерии оценивания
9. Перечень основной и дополнительной учебной литературы, необходимой для освоения дисциплины
11. Перечень информационных технологий, используемых при осуществлении образовательного процесса по дисциплине.
12. Описание материально-технической базы, необходимой для осуществления образовательного процесса по дисциплине

## 1. Наименование дисциплины: «Термодинамика и статистическая физика».

**Целью** курса «Термодинамика и статистическая физика» является формирование у студентов современного представления об основных методах статистического и термодинамического (феноменологического) описания свойств равновесных и неравновесных макроскопических систем, состоящих из большого числа частиц.

**Задачами** дисциплины освоение основ классической статистической физики равновесных систем; термодинамического (феноменологического) описания равновесного состояния макроскопических систем и квазистатических процессов; свойств необратимых процессов приближения к термодинамическому равновесию; условий равновесия и устойчивости термодинамических систем; характеристик флуктуаций в равновесных системах; основ квантовой статистики.

## 2. Перечень планируемых результатов обучения по дисциплине, соотнесенных с планируемыми результатами освоения образовательной программы

Код компетенции	Результаты освоения образовательной программы (ИДК)	Результаты обучения по дисциплине
ОПК-1. Способен применять базовые знания в области физики и радиофизики и использовать их в профессиональной деятельности, в том числе в сфере педагогической деятельности;	ОПК-1.1. Знает фундаментальные законы природы, основные физические и математические законы, методы накопления, передачи и обработки информации ОПК-1.2. Умеет применять физические законы и математические методы для решения задач теоретического и прикладного характера ОПК-1.3. Владеет навыками использования знаний физики и математики при решении задач профессиональной деятельности, в том числе в сфере педагогической деятельности	<b>Знать:</b> <ul style="list-style-type: none"><li><input type="checkbox"/> Основные определения и понятия термодинамики и статистической физики</li><li><input type="checkbox"/> Общие теоремы и принципы для анализа различных систем с большим числом частиц</li><li><input type="checkbox"/> Методы термодинамики и статистической физики для анализа и решения различных физических задач, связанных с термодинамическими системами</li></ul> <b>Уметь:</b> <ul style="list-style-type: none"><li><input type="checkbox"/> Применять методы термодинамики и статистической физики -общие теоремы и принципы;</li><li><input type="checkbox"/> Применять методы термодинамики и статистической физики при</li></ul>

		<p>решении теоретических и прикладных задач.</p> <ul style="list-style-type: none"> <li><input type="checkbox"/> Делать быстрый прикидочный расчет для термодинамических систем.</li> </ul> <p><b>Владеть:</b></p> <ul style="list-style-type: none"> <li><input type="checkbox"/> Инструментарием для статистического описания систем и термодинамических процессов;</li> <li><input type="checkbox"/> Методами расчетов описания динамики термодинамических систем</li> <li><input type="checkbox"/> Методами описания физических процессов.</li> </ul>
<p>ОПК-2. Способен проводить экспериментальные и теоретические научные исследования объектов, систем и процессов, обрабатывать и представлять экспериментальные данные;</p>	<p>ОПК-2.1. Знает основные методы и средства проведения теоретических и экспериментальных исследований</p> <p>ОПК-2.2. Умеет выбирать способы и средства измерений и проводить теоретические и экспериментальные исследования</p> <p>ОПК-2.3. Владеет способами обработки и представления полученных данных и оценки погрешности результатов измерений</p>	<p><b>Знать:</b></p> <ul style="list-style-type: none"> <li><input type="checkbox"/> Основные определения и понятия термодинамики и статистической физики</li> <li><input type="checkbox"/> Общие теоремы и принципы для анализа различных систем с большим числом частиц</li> <li><input type="checkbox"/> Методы термодинамики и статистической физики для проведения экспериментальных и научных исследований</li> </ul> <p><b>Уметь:</b></p> <ul style="list-style-type: none"> <li><input type="checkbox"/> Применять методы термодинамики и статистической физики -общие теоремы и принципы;</li> <li><input type="checkbox"/> Описывать системы методами термодинамики и статистической физики</li> </ul> <p><b>Владеть:</b></p> <ul style="list-style-type: none"> <li><input type="checkbox"/> Инструментарием для статистического описания систем и термодинамических процессов;</li> <li><input type="checkbox"/> Методами расчетов описания динамики термодинамических систем Методами описания физических процессов.</li> </ul>

### 3. Место дисциплины в структуре образовательной программы

Дисциплина «Термодинамика и статистическая физика» представляет собой дисциплину части блока дисциплин подготовки студентов.

### 4. Виды учебной работы по дисциплине.

Виды учебной работы по дисциплине зафиксированы учебным планом основной профессиональной образовательной программы по указанному направлению и профилю, выражаются в академических часах. Часы контактной работы и самостоятельной работы студента и часы, отводимые на процедуры контроля, могут различаться в учебных планах ОПОП по формам обучения. Объем контактной работы включает часы контактной аудиторной работы (лекции/практические занятия/ лабораторные работы), контактной внеаудиторной работы (контроль самостоятельной работы), часы контактной работы в период аттестации. Контактная работа, в том числе может проводиться посредством электронной информационно-образовательной среды университета с использованием ресурсов сети Интернет и дистанционных технологий

### 5. Содержание дисциплины, структурированное по темам (разделам)

Исходя из рамок, установленных учебным планом по трудоемкости и видам учебной работы по дисциплине, преподаватель самостоятельно выбирает тематику занятий по формам и количеству часов проведения контактной работы: лекции и иные учебные занятия, предусматривающие преимущественную передачу учебной информации преподавателем и (или) занятия семинарского типа (семинары, практические занятия, практикумы, лабораторные работы, коллоквиумы и иные аналогичные занятия), и (или) групповые консультации, и (или) индивидуальную работу обучающихся с преподавателем, в том числе индивидуальные консультации (по курсовым работам/проектам – при наличии курсовой работы/проекта по данной дисциплине в учебном плане). Рекомендуемая тематика занятий максимально полно реализуется в контактной работе со студентами очной формы обучения. В случае реализации образовательной программы в заочной / очно-заочной форме трудоемкость дисциплины сохраняется, однако объем учебного материала в значительной части осваивается студентами в форме самостоятельной работы. При этом требования к ожидаемым образовательным результатам студентов по данной дисциплине не зависят от формы реализации образовательной программы.

1	Тема 1. Основные понятия и исходные положения термодинамики	<ul style="list-style-type: none"><li><input type="checkbox"/> Термодинамические системы, параметры и равновесие</li><li><input type="checkbox"/> Исходные положения термодинамики и их обсуждение</li><li><input type="checkbox"/> Гомогенные и гетерогенные системы. Фазы и компоненты</li><li><input type="checkbox"/> Равновесные и неравновесные процессы</li><li><input type="checkbox"/> Внутренняя энергия системы. Работа и теплота</li><li><input type="checkbox"/> Термические и калорическое уравнения состояния</li></ul>
2	Тема 2. Основные законы и уравнения термодинамики. Первое начало термодинамики	<ul style="list-style-type: none"><li><input type="checkbox"/> Уравнение первого начала термодинамики</li><li><input type="checkbox"/> Теплоемкости и теплоты изотермического изменения внешних параметров</li><li><input type="checkbox"/> Основные термодинамические процессы и их уравнения</li><li><input type="checkbox"/> Связь модулей упругости с теплоемкостями</li></ul>

3	Тема 3 Второе начало термодинамики	<ul style="list-style-type: none"> <li><input type="checkbox"/> Общая характеристика и исходная формулировка второго начала термодинамики</li> <li><input type="checkbox"/> Обратимые и необратимые процессы</li> <li><input type="checkbox"/> Принцип адиабатной недостижимости и второе начало для равновесных процессов. Энтропия и термодинамическая температура</li> <li><input type="checkbox"/> Математическое обоснование существования энтропии и термодинамической температуры</li> <li><input type="checkbox"/> Основное уравнение термодинамики для равновесных процессов.</li> <li><input type="checkbox"/> Связь между термическим и калорическим уравнениями состояния</li> <li><input type="checkbox"/> Вычисление энтропии. Парадокс Гиббса</li> <li><input type="checkbox"/> Второе начало термодинамики для неравновесных процессов</li> <li><input type="checkbox"/> Основное уравнение и основное неравенство термодинамики</li> <li><input type="checkbox"/> Цикл Карно и теоремы Карно</li> <li><input type="checkbox"/> Самопроизвольный переход теплоты</li> <li><input type="checkbox"/> Пределы применимости второго начала термодинамики. Направление времени</li> </ul>
4	Тема 4 Третье начало термодинамики	<ul style="list-style-type: none"> <li><input type="checkbox"/> Формулировка третьего начала термодинамики</li> <li><input type="checkbox"/> Некоторые следствия третьего начала термодинамики</li> </ul>
5	Тема 5 Методы термодинамики	<ul style="list-style-type: none"> <li><input type="checkbox"/> Метод циклов</li> <li><input type="checkbox"/> Метод термодинамических потенциалов</li> <li><input type="checkbox"/> Уравнение Гиббса—Гельмгольца. Термодинамические потенциалы идеального газа</li> <li><input type="checkbox"/> Термодинамические потенциалы сложных систем и систем с переменным числом частиц</li> </ul>
6	Тема 6 Условия равновесия и устойчивости термодинамических систем	<ul style="list-style-type: none"> <li><input type="checkbox"/> Общие условия термодинамического равновесия и устойчивости</li> <li><input type="checkbox"/> Условия равновесия двухфазной однокомпонентной системы</li> <li><input type="checkbox"/> Условия устойчивости равновесия однородной системы</li> <li><input type="checkbox"/> Принцип Ле Шателье—Брауна</li> </ul>
7	Тема 7 Термодинамика различных физических систем	<ul style="list-style-type: none"> <li><input type="checkbox"/> Термодинамика гальванических и топливных элементов. Определение химического сродства</li> <li><input type="checkbox"/> Охлаждение газа при необратимом и обратимом адиабатных расширениях</li> <li><input type="checkbox"/> Термодинамика диэлектриков и магнетиков</li> <li><input type="checkbox"/> Равновесие гомогенной системы</li> <li><input type="checkbox"/> Равновесие гетерогенной системы</li> <li><input type="checkbox"/> Термодинамика излучения</li> </ul>

		<input type="checkbox"/> Термодинамика плазмы
8	Тема 8 Фазовые переходы и критические явления	<input type="checkbox"/> Классификация фазовых переходов. Фазовые переходы первого рода <input type="checkbox"/> Уравнение Клапейрона — Клаузиуса <input type="checkbox"/> Фазовые переходы второго рода. Уравнения Эренфеста <input type="checkbox"/> Термодинамика сверхпроводящего перехода <input type="checkbox"/> Критические и закритические явления <input type="checkbox"/> Термодинамическая теория критических индексов
9	Тема 9 Предмет, метод и методология статистической физики	<input type="checkbox"/> Предмет и метод статистической физики <input type="checkbox"/> К вопросу возникновения и развития молекулярно-кинетической теории материи <input type="checkbox"/> Место статистической физики в раскрытии материалистической картины мира <input type="checkbox"/> Феноменологические и молекулярно-кинетические теории <input type="checkbox"/> Модельность в статистической физике. Классическая и квантовая модели вещества
10	Тема 10 Основные представления классической статистической физики	<input type="checkbox"/> Невозможность последовательного механического описания физических систем многих частиц <input type="checkbox"/> Макроскопическое и микроскопическое описание системы в термодинамическом равновесии <input type="checkbox"/> Изображение системы в фазовом пространстве <input type="checkbox"/> Элемент фазового объема. Вероятность нахождения системы в фазовом пространстве <input type="checkbox"/> Теорема о сохранении фазового объема (Теорема Лиувилля) <input type="checkbox"/> Макроскопические величины как фазовые средние
11	Тема 11 Стационарные функции распределения	<input type="checkbox"/> Микроканоническое распределение <input type="checkbox"/> Каноническое распределение Гиббса <input type="checkbox"/> Свойства канонического распределения <input type="checkbox"/> Физический смысл параметров канонического распределения <input type="checkbox"/> Энтропия и ее связь с вероятностью состояния <input type="checkbox"/> Распределение Максвелла — Больцмана <input type="checkbox"/> Большое каноническое распределение Гиббса
12	Тема 12 Микросостояния в квантовой механике. Матрица плотности	<input type="checkbox"/> Смешанный квантовый ансамбль. <input type="checkbox"/> Статистический оператор, матрица плотности, <input type="checkbox"/> свойства матрицы плотности. <input type="checkbox"/> Уравнение Лиувилля - Неймана.
13	Тема 13 Распределение Ферми и Бозе	<input type="checkbox"/> Распределение Ферми <input type="checkbox"/> Распределение Бозе <input type="checkbox"/> Неравновесные ферми- и бозе-газы <input type="checkbox"/> Ферми- и бозе-газы элементарных частиц <input type="checkbox"/> Вырожденный электронный газ



		<input type="checkbox"/> Теплоемкость вырожденного электронного газа <input type="checkbox"/> Магнетизм электронного газа. Слабые поля <input type="checkbox"/> Магнетизм электронного газа. Сильные поля <input type="checkbox"/> Релятивистский вырожденный электронный газ <input type="checkbox"/> Вырожденный бозе-газ <input type="checkbox"/> Черное излучение
14	Тема 14 Флуктуации	<input type="checkbox"/> Распределение Гаусса <input type="checkbox"/> Распределение Гаусса для нескольких величин <input type="checkbox"/> Флуктуации основных термодинамических величин <input type="checkbox"/> Флуктуации в идеальном газе <input type="checkbox"/> Формула Пуассона <input type="checkbox"/> Флуктуации в растворах
15	Тема 15 Кинетическое уравнение Больцмана	<input type="checkbox"/> Общий вид кинетического уравнения <input type="checkbox"/> Интеграл столкновений <input type="checkbox"/> Использование принципа детального равновесия <input type="checkbox"/> Следствия из уравнения Больцмана. Равновесное распределение молекул по скоростям <input type="checkbox"/> H — теорема Больцмана <input type="checkbox"/> Приближение времени релаксации

## 6. Перечень учебно-методического обеспечения для самостоятельной работы обучающихся по дисциплине

Рекомендуемая тематика учебных занятий в форме контактной работы:

Рекомендуемая тематика учебных занятий *лекционного* типа (предусматривающих преимущественную передачу учебной информации преподавателями):

*Например,*

Тема 1. Основные понятия и исходные положения термодинамики

Тема 2. Основные законы и уравнения термодинамики. Первое начало термодинамики

Тема 3 Второе начало термодинамики

Тема 4 Третье начало термодинамики

Тема 5 Методы термодинамики

Тема 6 Условия равновесия и устойчивости термодинамических систем

Тема 7 Термодинамика различных физических систем

Тема 8 Фазовые переходы и критические явления

Тема 9 Предмет, метод и методология статистической физики

Тема 10 Основные представления классической статистической физики

Тема 11 Стационарные функции распределения

Тема 12 Микросостояния в квантовой механике. Матрица плотности

Тема 13 Распределение Ферми и Бозе  
Тема 14 Флуктуации  
Тема 15 Кинетическое уравнение Больцмана

Рекомендуемая тематика *практических занятий*:  
*Например,*

*Уравнения состояния*  
*Работа и количество теплоты*  
*Теплоемкость и политропические процессы*  
*Внутренняя энергия*  
*Коэффициенты полезного действия тепловых двигателей*  
*Метод циклов и его применение*  
*Энтропия и ее изменение для различных процессов*  
*Характеристические функции*  
*Условия термодинамического равновесия и фазовые переходы*  
*Низкие температуры. Теорема Нерста*  
*Применение термодинамики к химическим процессам*  
*Фазовое пространство. Вычисление фазовых объемов. Подсчет числа квантовых состояний*  
*Микроканоническое распределение*  
*Каноническое распределение Гиббса*  
*Большое каноническое распределение*  
*Распределения Ферми-Дирака, Бозе-Эйнштейна, Больцмана*  
*Тепловое излучение*  
*Флуктуации термодинамических величин*  
*Неравновесные системы*

Рекомендуемый перечень тем *лабораторных работ (при наличии)*  
*Например,*

Требования к самостоятельной работе студентов  
*Например,*  
*1. Работа с лекционным материалом, предусматривающая проработку конспекта лекций и учебной литературы, по следующим темам:*

1. Термодинамика диэлектриков
2. Термодинамика парамагнетиков
3. Термодинамика ферромагнетиков
4. Статистика диэлектриков
5. Статистика Парамагнетиков

Руководствуясь положениями статьи 47 и статьи 48 Федерального закона от 29 декабря 2012 г. N 273-ФЗ «Об образовании в Российской Федерации» научно-педагогические работники и иные лица, привлекаемые университетом к реализации данной образовательной программы, пользуются предоставленными академическими правами и свободами в части свободы преподавания, свободы от вмешательства в профессиональную деятельность; свободы выбора и использования педагогически обоснованных форм, средств, методов обучения и воспитания; права на творческую инициативу, разработку и

применение авторских программ и методов обучения и воспитания в пределах реализуемой образовательной программы и отдельной дисциплины.

Исходя из рамок, установленных учебным планом по трудоемкости и видам учебной работы по дисциплине, преподаватель самостоятельно выбирает тематику занятий по формам и количеству часов проведения контактной работы: лекции и иные учебные занятия, предусматривающие преимущественную передачу учебной информации преподавателем и (или) занятия семинарского типа (семинары, практические занятия, практикумы, лабораторные работы, коллоквиумы и иные аналогичные занятия), и (или) групповые консультации, и (или) индивидуальную работу обучающихся с преподавателем, в том числе индивидуальные консультации (по курсовым работам/проектам – при наличии курсовой работы/проекта по данной дисциплине в учебном плане).

Рекомендуемая тематика занятий максимально полно реализуется в контактной работе со студентами очной формы обучения. В случае реализации образовательной программы в заочной / очно-заочной форме трудоемкость дисциплины сохраняется, однако объем учебного материала в значительной части осваивается студентами в форме самостоятельной работы. При этом требования к ожидаемым образовательным результатам студентов по данной дисциплине не зависят от формы реализации образовательной программы.

## **7. Методические рекомендации по видам занятий**

Лекционные занятия.

В ходе лекционных занятий обучающимся рекомендуется выполнять следующие действия. Вести конспектирование учебного материала. Обращать внимание на категории, формулировки, раскрывающие содержание тех или иных явлений и процессов, научные выводы и практические рекомендации по их применению. Задавать преподавателю уточняющие вопросы с целью уяснения теоретических положений, разрешения спорных ситуаций.

Желательно оставить в рабочих конспектах поля, на которых во внеаудиторное время можно сделать пометки из рекомендованной литературы, дополняющие материал прослушанной лекции, а также подчеркивающие особую важность тех или иных теоретических положений.

Практические и семинарские занятия.

На практических и семинарских занятиях в зависимости от темы занятия выполняется поиск информации по решению проблем, практические упражнения, контрольные работы, выработка индивидуальных или групповых решений, итоговое обсуждение с обменом знаниями, участие в круглых столах, разбор конкретных ситуаций, командная работа, представление портфолио и т.п.

Самостоятельная работа.

Самостоятельная работа осуществляется в виде изучения литературы, эмпирических данных по публикациям и конкретным ситуациям из практики, подготовке индивидуальных работ, работа с лекционным материалом, самостоятельное изучение отдельных тем дисциплины; поиск и обзор литературы и электронных источников; чтение и изучение учебника и учебных пособий.

## **8. Фонд оценочных средств**

### **8.1. Перечень компетенций с указанием этапов их формирования в процессе освоения образовательной программы в рамках учебной дисциплины**

Основными этапами формирования указанных компетенций при изучении обучающимися дисциплины являются последовательное изучение содержательно

связанных между собой тем учебных занятий. Изучение каждой темы предполагает овладение обучающимися необходимыми компетенциями. Результат аттестации обучающихся на различных этапах формирования компетенций показывает уровень освоения компетенций.

Контролируемые разделы (темы) дисциплины	Индекс контролируемой компетенции (или её части)	Оценочные средства по этапам формирования компетенций
		текущий контроль по дисциплине
Тема 1. Основные понятия и исходные положения термодинамики	ОПК-1,ОПК-2	Опрос
Тема 2. Основные законы и уравнения термодинамики. Первое начало термодинамики	ОПК-1,ОПК-2	Опрос
Тема 3 Второе начало термодинамики	ОПК-1,ОПК-2	Опрос
Тема 4 Третье начало термодинамики	ОПК-1,ОПК-2	Опрос
Тема 5 Методы термодинамики	ОПК-1,ОПК-2	Опрос
Тема 6 Условия равновесия и устойчивости термодинамических систем	ОПК-1,ОПК-2	Опрос
Тема 7 Термодинамика различных физических систем	ОПК-1,ОПК-2	Контрольная работа
Тема 8 Фазовые переходы и критические явления	ОПК-1,ОПК-2	Опрос
Тема 9 Предмет, метод и методология статистической физики	ОПК-1,ОПК-2	Опрос
Тема 10 Основные представления классической статистической физики	ОПК-1,ОПК-2	Опрос
Тема 11 Стационарные функции распределения	ОПК-1,ОПК-2	Опрос
Тема 12 Микросостояния в квантовой механике. Матрица плотности	ОПК-1,ОПК-2	Опрос
Тема 13 Распределение Ферми и Бозе	ОПК-1,ОПК-2	Опрос
Тема 14 Флуктуации	ОПК-1,ОПК-2	Контрольная работа
Тема 15 Кинетическое уравнение Больцмана	ОПК-1,ОПК-2	Опрос

**8.2. Типовые контрольные задания или иные материалы, необходимые для оценки знаний, умений и навыков и (или) опыта деятельности процессе текущего контроля**

**Вариант 1**

1. Покажите, что для однородной изотропной системы справедливо равенство  $c_p = T \left[ \left( \frac{\partial^2 H}{\partial S^2} \right)_p \right]^{-1}$ , где  $H$ - энтальпия,  $S$ - энтропия,  $c_p$ - теплоемкость при постоянном давлении,  $T$ -абсолютная температура
2. Стержень длиной  $l$  растягивается под действием силы  $f$ . Найдите связь между изотермическим и адиабатическим коэффициентами удлинения  $\frac{1}{l} \frac{\partial l}{\partial f}$ , считая, что деформация является упругой и длина стержня зависит от температуры
3. Чему равно отношение  $\frac{c_p}{c_v}$  для газовой смеси из двух киломолей гелия 0,5 киломоля кислорода.

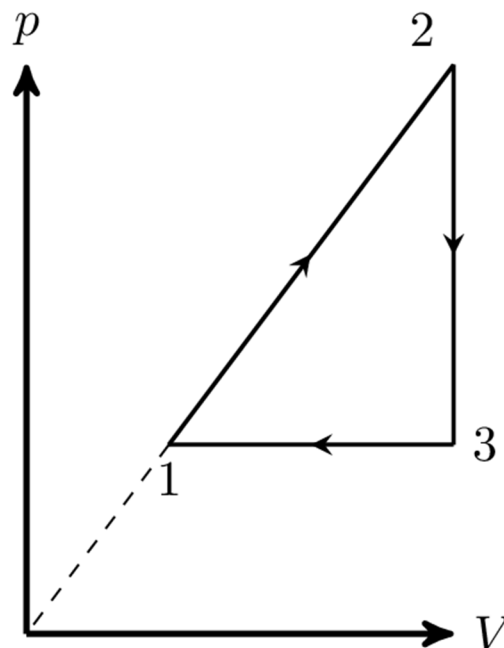
**Вариант 2**

1. Докажите, что при фазовых превращениях первого рода удельная свободная энергия и удельная энтальпия испытывают разрыв.

2. Получите формулу для к.п.д. цикла Ленуара, состоящего из изохорического, адиабатического и изобарического процессов (см. рис.). Параметром цикла является степень повышения давления

$$\delta = \frac{p_2}{p_1}$$

3. Какую долю количества теплоты, сообщаемого идеальному газу в



процессе политропического расширения, составляет совершаемая им работа?

**Примеры вопросов для устного опроса:**

1. Какие системы называют термодинамическими?
2. Что называют эмпирической температурой?
3. Какой процесс называют квазистатическим?
4. Какие способы передачи энергии различаются в термодинамике и как их отличить?
5. Чему равно общее число термических и калорических уравнений состояния системы,
6. Сформулируйте принцип адиабатной недостижимости Каратеодори
7. Почему температура, измеряемую по шкале Кельвина, называется абсолютной?
8. Сформулируйте парадокс Гиббса
9. В каких случаях достаточно одного уравнения для полного описания термодинамической системы
10. Какая величина остаётся неизменной при необратимом адиабатном расширении?
11. Почему термодинамическое описание ферромагнетиков значительно сложнее термодинамического описания парамагнетиков?
12. Сколько может быть тройных точек в однокомпонентной системе и почему?
13. В каком случае функция распределения является первым интегралом движения системы?
14. Почему функция распределения замкнутой системы зависит только от энергии.
15. Что означает интеграл со штрихом и для чего он был введён?

16. Чем отличается микроканоническое распределение в квантовом и классических случаях и с чем связано это отличие?
17. Объяснить, почему изолированная макроскопическая система стремится к состоянию равновесия с точки зрения статистической физики
18. Распределение Максвелла выводится из распределения Гиббса, почему его нельзя считать частным случаем распределения Гиббса
19. Почему в классической физике частицы являются различимыми, а в квантовой нет?
20. Почему число частиц на нижнем энергетическом уровне вблизи абсолютного нуля нельзя считать в квазиклассическом приближении?
21. В каком случае электроны в металле могут рассматриваться при помощи классической статистики?
22. Почему статистическая теория флуктуаций строится на основе энтропии?
23. Как выглядит уравнение состояния квантового идеального газа
24. Как в квантовой статистической физике посчитать среднее от произвольной физической величины?

### **8.3. Перечень вопросов и заданий для промежуточной аттестации по дисциплине**

1. Термодинамические системы, параметры, равновесие. Постулаты термодинамики. Гомогенные и гетерогенные системы, фазы, компоненты. Равновесные и неравновесные процессы.
2. Внутренняя энергия, работа и теплота. Термическое и калорическое уравнения состояния. Уравнения состояния реальных газов.
3. Первое начало термодинамики. Теплоёмкость и теплоты изотермического изменения внешних параметров.

4. Основные термодинамические процессы и их уравнения. Модули упругости.
5. Второе начало термодинамики. Обратимые и необратимые процессы.
6. Принцип адиабатной недостижимости. Второе начало термодинамики для равновесных процессов. Энтропия. Термодинамическая температура.
7. Энтропия и термодинамическая температура, математическое обоснование их существования.
8. Основное уравнения термодинамики равновесных процессов. Связь между термическими и калорическим уравнениями состояния. Парадокс Гиббса.
9. Второе начало термодинамики для неравновесных процессов. Основное уравнение и основное неравенство термодинамики.
10. Цикл Карно. Теоремы Карно.
11. Третье начало термодинамики и его следствия.
12. Метод циклов. Пример использования метода циклов.
13. Метод термодинамических потенциалов. Характеристические функции. Физический смысл термодинамических потенциалов.
14. Уравнение Гиббса-Гельмгольца. Использование свойств Якобианов при решение задач термодинамики.
15. Термодинамические потенциалы сложных систем. Химический потенциал.



16. Общие условия термодинамического равновесия и устойчивости.
17. Условия равновесия двухфазной однокомпонентной системы. Условия устойчивости равновесия однородной системы.
18. Принцип Ле Шателье-Брауна
19. Эффект Джоуля-Томсона.
20. Термодинамика диэлектриков и парамагнетиков.
21. Равновесие гомогенной системы. Закон действующих масс.
22. Равновесие гетерогенной системы. Правило фаз Гиббса. Кривые равновесия, тройная точка.
23. Классификация фазовых переходов. Фазовые переходы первого рода. Уравнение Клапейрона-Клаузиуса.
24. Фазовые переходы второго рода. Уравнения Эренфеста.
25. Предмет и методы статистической физики и термодинамики. Фазовое пространство. Статистический ансамбль. Эргодическая гипотеза
26. Теорема Луивилля. Методы проверки теоремы Лиувилля. Зависимость функции распределения от энергии.
27. Микро- и макросостояния квантовой механике. Матрица плотности. Уравнение Луивилля-Неймана.
28. Микроканоническое распределение. Статистическое определение энтропии. Энтропия микроканонического ансамбля.

29. Каноническое распределение Гиббса, его свойства.
30. Физический смысл параметров канонического распределения Гиббса.  
Энтропия и ее связь с вероятностью состояния.
31. Идеальный газ. Вывод калорического и термического уравнения состояния.
32. Распределение Максвелла-Больцмана. Распределение Максвелла по скоростям, по энергиям, по модулю скорости. Распределение Больцмана. Барометрическая формула.
33. Большое каноническое распределение Гиббса. Термодинамический смысл большого термодинамического потенциала.
34. Частичные функции распределения. (самостоятельно, см. Садовского)
35. Распределения Ферми-Дирака и Бозе-Эйнштейна.
36. Ферми и Бозе газы элементарных частиц.
37. Вырожденный электронный газ. Энергия Ферми.
38. Вырожденный Бозе газ. Бозе конденсация.
39. Чёрное излучение. Распределение Планка. Закон Стефана-Больцмана.
40. Флуктуации. Распределение Гаусса для одной и нескольких величин.
41. Флуктуации основных термодинамических величин.
42. Кинетическое уравнение Больцмана. Интеграл столкновений.  
Приближение релаксации

### 43. Статистика парамагнетиков

#### 8.4. Планируемые уровни сформированности компетенций обучающихся и критерии оценивания

Уровни	Содержательное описание уровня	Основные признаки выделения уровня (этапы формирования компетенции, критерии оценки сформированности)	Пятибалльная шкала (академическая) оценка	Двухбалльная шкала, зачет	БРС, % освоения (рейтинговая оценка)
Повышенный	Творческая деятельность	<i>Включает нижестоящий уровень.</i> Умение самостоятельно принимать решение, решать проблему/задачу теоретического и прикладного характера на основе изученных методов, приемов, технологий	отлично	зачтено	86-100
Базовый	Применение знаний и умений в более широких контекстах учебной и профессиональной деятельности, нежели по образцу с большей степени самостоятельности и инициативы	<i>Включает нижестоящий уровень.</i> Способность собирать, систематизировать, анализировать и грамотно использовать информацию из самостоятельно найденных теоретических источников и иллюстрировать ими теоретические положения или обосновывать практику применения	хорошо		71-85
Удовлетворительный	Репродуктивная деятельность	Изложение в пределах задач курса теоретически и практически	удовлетворительно		55-70

(достаточны й)		контролируемого материала			
Недостаточн ый	Отсутствие признаков удовлетворительного уровня		неудовлетв орительно	не зачтено	Менее 55

**9. Перечень основной и дополнительной учебной литературы, необходимой для освоения дисциплины.**

**Основная литература**

1. Карпов В. И. Основы равновесной и неравновесной термодинамики : учеб. пособие/ В. И. Карпов, С. Б. Лебле; Балт. федер. ун-т им. И. Канта. -Калининград: БФУ им. И. Канта, 2018 r=on-line, 98 с. [https://lib.kantiana.ru/jirbis2/index.php?option=com\\_irbis&view=irbis&Itemid=115](https://lib.kantiana.ru/jirbis2/index.php?option=com_irbis&view=irbis&Itemid=115)

**Дополнительная литература**

1. Базаров, И. П. Термодинамика: Учеб. для физ. спец. ун-тов/ И. П. Базаров. - 3-е изд., перераб. и доп.. - Москва: Высш. шк., 1983. - 344 с.: ил.. - 1.00 р.
2. Румер, Ю. Б. Термодинамика, статистическая физика и кинетика: [Учеб. пособие для физ. спец. вузов]/ Ю. Б. Румер, М. Ш. Рывкин. - Москва: Наука, 1977. - 552 с. - Библиогр.: с. 551-552 (52 назв.). - 1.50 р.

**10. Перечень ресурсов информационно-телекоммуникационной сети «Интернет», необходимых для освоения дисциплины (модуля).**

- ЭБС ПРОСПЕКТ <http://ebs.prospekt.org/books>
- ЭБС Консультант студента <https://www.studmedlib.ru/cgi-bin/mb4>
- ЭБС ZNANIUM <https://znanium.com/catalog/document?id=333215>
- НЭБ Национальная электронная библиотека <https://rusneb.ru/>
- ЭБС IBOOS.RU <https://ibooks.ru/>
- Электронно-библиотечная система (ЭБС) Кантитана (<https://elib.kantiana.ru/>)

## **11. Перечень информационных технологий, используемых при осуществлении образовательного процесса по дисциплине.**

Программное обеспечение обучения включает в себя:

- система электронного образовательного контента БФУ им. И. Канта – <https://lms.kantiana.ru/> , обеспечивающую разработку и комплексное использование электронных образовательных ресурсов;
- серверное программное обеспечение, необходимое для функционирования сервера и связи с системой электронного обучения через Интернет;
- платформа для проведения онлайн вебинаров Microsoft Teams;
- установленное на рабочих местах студентов ПО: Microsoft Windows 7, Microsoft Office Standart 2010, антивирусное программное обеспечение Kaspersky Endpoint Security.

## **12. Описание материально-технической базы, необходимой для осуществления образовательного процесса по дисциплине.**

Для проведения занятий лекционного типа, практических и семинарских занятий используются специальные помещения (учебные аудитории), оборудованные техническими средствами обучения – мультимедийной проекционной техникой. Для проведения занятий лекционного типа используются наборы демонстрационного оборудования.

Для проведения лабораторных работ, (практических занятий – при необходимости) используются специальные помещения (учебные аудитории), оснащенные специализированным лабораторным оборудованием: персональными компьютерами с возможностью выхода в интернет и с установленным программным обеспечением, заявленным в п.11.

Для проведения групповых и индивидуальных консультаций, текущего контроля и промежуточной аттестации используются специальные помещения (учебные аудитории), оборудованные специализированной мебелью (для обучающихся), меловой / маркерной доской.

Для организации самостоятельной работы обучающимся предоставляются помещения, оснащенные компьютерной техникой с возможностью подключения к сети «Интернет» и обеспечением доступа в электронную информационно-образовательную среду университета.

Для обучения инвалидов и лиц с ограниченными возможностями здоровья университетом могут быть представлены специализированные средства обучения, в том числе технические средства коллективного и индивидуального пользования.

**МИНИСТЕРСТВО НАУКИ И ВЫСШЕГО ОБРАЗОВАНИЯ  
РОССИЙСКОЙ ФЕДЕРАЦИИ**  
федеральное государственное автономное образовательное учреждение  
высшего образования «Балтийский федеральный университет имени Иммануила  
Канта»  
Институт физико-математических наук и информационных технологий

**РАБОЧАЯ ПРОГРАММА ДИСЦИПЛИНЫ**  
**«КВАНТОВАЯ ТЕОРИЯ»**

**Шифр: 03.03.03**

**Направление подготовки: «Радиофизика»**

**Профиль: «Компьютерная электроника и информационные технологии»**

**Квалификация (степень) выпускника: бакалавр**

Калининград, 2021

## Лист согласования

**Составитель:** Иванов Алексей Иванович, д. ф.-м. н., профессор института физико-математических наук и информационных технологий

Рабочая программа утверждена на заседании учебно-методического совета института физико-математических наук и информационных технологий

Протокол № 02/21 от «22» марта 2021 г.

Председатель учебно-методического  
совета института физико-математических  
наук и информационных технологий  
Первый заместитель директора  
ИФМНиИТ, к. ф.-м. н., доцент

Шпилевой А. А

Ведущий менеджер

Бурмистров В. И.

## **Содержание**

1. Наименование дисциплины.
2. Перечень планируемых результатов обучения по дисциплине, соотнесенных с планируемыми результатами освоения образовательной программы.
3. Место дисциплины в структуре образовательной программы.
4. Виды учебной работы по дисциплине.
5. Содержание дисциплины, в том числе практической подготовки в рамках дисциплины, структурированное по темам.
6. Перечень учебно-методического обеспечения для самостоятельной работы обучающихся по дисциплине.
7. Методические рекомендации по видам занятий.
8. Фонд оценочных средств.
  - 8.1. Перечень компетенций с указанием этапов их формирования в процессе освоения образовательной программы в рамках учебной дисциплины.
  - 8.2. Типовые контрольные задания или иные материалы, необходимые для оценки знаний, умений и навыков и (или) опыта деятельности в процессе текущего контроля.
  - 8.3. Перечень вопросов и заданий для промежуточной аттестации по дисциплине.
  - 8.4. Планируемые уровни сформированности компетенций обучающихся и критерии оценивания.
9. Перечень основной и дополнительной учебной литературы, необходимой для освоения дисциплины.
11. Перечень информационных технологий, используемых при осуществлении образовательного процесса по дисциплине.
12. Описание материально-технической базы, необходимой для осуществления образовательного процесса по дисциплине.



## 1. Наименование дисциплины – «Квантовая теория».

**Цель** дисциплины «Квантовая теория» - углубление и расширение знаний о строении материи и о наличии глубокой связи между физикой макро- и микромира.

**Задачами** дисциплины являются изучение основных способов описания состояний квантовых объектов и выяснение связи теории и эксперимента в микромире.

## 2. Перечень планируемых результатов обучения по дисциплине, соотнесенных с планируемыми результатами освоения образовательной программы.

В результате освоения ОПОП бакалавриата обучающийся должен овладеть следующими результатами обучения по дисциплине:

Код и содержание компетенции	Результаты освоения образовательной программы	Результаты обучения по дисциплине
ОПК-1. Способен применять базовые знания в области физики и радиофизики и использовать их в профессиональной деятельности, в том числе в сфере педагогической деятельности;	ОПК-1.1. Знает фундаментальные законы природы, основные физические и математические законы, методы накопления, передачи и обработки информации ОПК-1.2. Умеет применять физические законы и математические методы для решения задач теоретического и прикладного характера ОПК-1.3. Владеет навыками использования знаний физики и математики при решении задач профессиональной деятельности, в том числе в сфере педагогической деятельности	<b>Знать:</b> <i>основные постулаты квантовой механики, способы отображения в абстрактном пространстве состояний квантовых систем и их интерпретацию, математический аппарат и основные уравнения квантовой теории.</i> <b>Уметь:</b> <i>решать типовые задачи квантовой теории, объяснять строение и свойства квантовых систем.</i> <b>Владеть:</b> <i>навыками описания динамики и свойств простейших квантовых систем.</i>
ОПК-2. Способен проводить экспериментальные и теоретические научные исследования объектов, систем и процессов, обрабатывать и представлять экспериментальные данные;	ОПК-2.1. Знает основные методы и средства проведения теоретических и экспериментальных исследований ОПК-2.2. Умеет выбирать способы и средства измерений и проводить теоретические и экспериментальные исследования ОПК-2.3. Владеет способами обработки и представления полученных данных и оценки погрешности результатов измерений	<b>Знать:</b> <i>основы приближённых методов решения задач квантовой теории и квантовой теории измерений.</i> <b>Уметь:</b> <i>применять приближённые методы и принципы квантовой теории измерений в решении типовых задач квантовой теории.</i> <b>Владеть:</b> <i>навыками применения различных приближений и принципов квантовой теории измерений в описании динамики и свойств простейших квантовых систем.</i>

### **3. Место дисциплины в структуре образовательной программы**

Дисциплина «Квантовая теория» представляет собой дисциплину обязательной части блока дисциплин (модулей) подготовки студентов.

#### **4. Виды учебной работы по дисциплине.**

Виды учебной работы по дисциплине зафиксированы учебным планом основной профессиональной образовательной программы по указанному направлению и профилю, выражаются в академических часах. Часы контактной работы и самостоятельной работы студента и часы, отводимые на процедуры контроля, могут различаться в учебных планах ОПОП по формам обучения. Объем контактной работы включает часы контактной аудиторной работы (лекции/практические занятия/ лабораторные работы), контактной внеаудиторной работы (контроль самостоятельной работы), часы контактной работы в период аттестации. Контактная работа, в том числе может проводиться посредством электронной информационно-образовательной среды университета с использованием ресурсов сети Интернет и дистанционных технологий.

#### **5. Содержание дисциплины, структурированное по темам (разделам)**

Исходя из рамок, установленных учебным планом по трудоемкости и видам учебной работы по дисциплине, преподаватель самостоятельно выбирает тематику занятий по формам и количеству часов проведения контактной работы: лекции и иные учебные занятия, предусматривающие преимущественную передачу учебной информации преподавателем и (или) занятия семинарского типа (семинары, практические занятия, практикумы, лабораторные работы, коллоквиумы и иные аналогичные занятия), и (или) групповые консультации, и (или) индивидуальную работу обучающихся с преподавателем, в том числе индивидуальные консультации (по курсовым работам/проектам – при наличии курсовой работы/проекта по данной дисциплине в учебном плане). Рекомендуемая тематика занятий максимально полно реализуется в контактной работе со студентами очной формы обучения. В случае реализации образовательной программы в заочной / очно-заочной форме трудоемкость дисциплины сохраняется, однако объем учебного материала в значительной части осваивается студентами в форме самостоятельной работы. При этом требования к ожидаемым образовательным результатам студентов по данной дисциплине не зависят от формы реализации образовательной программы.

№ п/п	Наименование раздела	Содержание раздела
1	Тема 1. Основные понятия квантовой теории.	Гипотезы Планка, Бора, Эйнштейна, де Бройля. Волновая функция и принцип суперпозиции. Вероятностная интерпретация волновой функции. Собственные значения и собственные функции операторов. Дискретный и непрерывный спектры. Свойства собственных векторов, их полнота. Разложение векторов состояний по системе собственных векторов наблюдаемой. Нормировка собственных векторов в случаях дискретного и непрерывного спектров. Средние значения физических величин. Принцип неопределенностей. Каноническое преобразование. Принцип суперпозиции и представление динамических состояний векторами гильбертова пространства.
2	Тема 2. Эволюция состояний квантовых систем.	Оператор Гамильтона. Нерелятивистское приближение. Уравнение Шредингера, уравнение непрерывности, плотность вероятности, стационарные состояния. Квантовое уравнение движения Гейзенберга. Изменение средних значений физических величин с течением времени. Интегралы движения, их связь с симметрией систем. Представления Шредингера, Гейзенберга, взаимодействия. Чистый ансамбль, чистое состояние. Смешанный ансамбль, смешанные состояния, статистический оператор, матрица плотности. Средние значения физических величин для смешанного ансамбля. Уравнение Неймана.
3	Тема 3. Точно решаемые задачи квантовой теории.	Задача о гармоническом осцилляторе. Вторичное квантование, операторы рождения и уничтожения бозонов. Теория углового момента. Общие закономерности движения частицы в центрально-симметричном поле. Теория атома водорода.
4	Тема 4. Спин.	Опыты Штерна и Герлаха, гипотеза Гаудсмита и Уленбека. Спин электрона, оператор спина, спиновые функции. Матрицы Паули, уравнение Паули. Спин-гамильтониан.
5	Тема 5. Приближённые методы квантовой теории.	Квазиклассическое приближение. Метод ВКБ. Теория возмущений. Вариационный принцип для энергии и уравнения Эйлера. Прямой вариационный метод Ритца. Нестационарная теория возмущений. Квантовые переходы под действием возмущения. Полуклассический подход в теории взаимодействия излучения с веществом. Поглощение и индуцированное излучение. Дипольное приближение. Правила отбора. Мультипольные переходы. Квантование электромагнитного поля.
6	Тема 6. Системы многих частиц.	Принцип тождественности частиц. Оператор Гамильтона системы тождественных частиц, его инвариантность относительно перестановок частиц. Операторы и волновые функции многоэлектронных систем, принцип антисимметрии. Атом. Периодическая система элементов Менделеева. Химическая связь в молекуле водорода. Метод Гайтлера-Лондона.

## 6. Перечень учебно-методического обеспечения для самостоятельной работы обучающихся по дисциплине.

Рекомендуемая тематика учебных занятий в форме контактной работы:

Рекомендуемая тематика учебных занятий лекционного типа (предусматривающих преимущественную передачу учебной информации преподавателями):

№ п/п	Наименование раздела дисциплины	Тема лекций
1	<i>Тема 1. Основные понятия квантовой теории.</i>	<i>Вероятностная интерпретация волновой функции. Основы квантовой теории измерений. Собственные значения и собственные функции операторов. Средние значения физических величин. Соотношение неопределенностей. Каноническое преобразование. Принцип суперпозиции и представление динамических состояний векторами гильбертова пространства.</i>
2	<i>Тема 2. Эволюция состояний квантовых систем.</i>	<i>Уравнение Шредингера, уравнение неразрывности, плотность вероятности, стационарные состояния Изменение средних значений физических величин с течением времени. Интегралы движения, их связь с симметрией систем. Представления Шредингера, Гейзенберга, взаимодействия. Чистый ансамбль, чистое состояние. Смешанный ансамбль, смешанные состояния, статистический оператор, матрица плотности. Уравнение Неймана.</i>
3	<i>Тема 3. Точно решаемые задачи квантовой теории.</i>	<i>Задача о гармоническом осцилляторе. Общие закономерности движения частицы в центрально-симметричном поле. Теория атома водорода.</i>
4	<i>Тема 4. Спин.</i>	<i>Опыты Штерна и Герлаха по измерению магнитного момента атома. Спин электрона, оператор спина электрона, спиновые функции, матрицы Паули, уравнение Паули.</i>
5	<i>Тема 5. Приближённые методы квантовой теории.</i>	<i>Квазиклассическое приближение. Метод ВКБ. Стационарная теория возмущений. Вариационный принцип для энергии и уравнения Эйлера. Прямой вариационный метод Рунца. Нестационарная теория возмущений. Квантовые переходы под действием возмущения. Взаимодействие излучения с веществом. Квантование электромагнитного поля.</i>
6	<i>Тема 6. Системы многих частиц.</i>	<i>Операторы и волновые функции многоэлектронных систем, принцип антисимметрии. Атом. Периодическая система элементов Менделеева. Химическая связь в молекуле водорода. Метод Гайтлера-Лондона.</i>

Рекомендуемая тематика практических занятий:

№ п/п	Наименование раздела дисциплины	Тема практических занятий
1	Тема 1. Основные понятия квантовой теории.	Математический аппарат квантовой теории.
2	Тема 2. Эволюция состояний квантовых систем.	Уравнение Шрёдингера, стационарные состояния. Интегралы движения, законы сохранения.
3	Тема 3. Точно решаемые задачи квантовой теории.	Частица в прямоугольном потенциальном ящике. Гармонический осциллятор. Атом водорода.
4	Тема 4. Спин.	Спиновая поляризация. Фильтр Штерна-Герлаха. Сфера Блоха.
5	Тема 5. Приближённые методы квантовой теории.	Квазиклассическое приближение. Стационарная теория возмущений простого спектра. Стационарная теория возмущений при наличии вырождения. Вариационный принцип для энергии. Прямой вариационный метод Рунца.
6	Тема 6. Системы многих частиц.	Принцип антисимметрии. Построение многоэлектронных волновых функций.

Требования к самостоятельной работе студентов

1. При подготовке к лекционным занятиям студенту рекомендуется повторное ознакомление с пройденными ранее темами, касающимися тематики предстоящей лекции. Это освежит в памяти ключевые понятия и законы, необходимые для успешного освоения нового материала.

Работа с лекционным материалом, предусматривающая проработку конспекта лекций и учебной литературы, по следующим темам:

*Уравнение Шрёдингера, уравнение неразрывности, плотность вероятности, стационарные состояния. Изменение средних значений физических величин с течением времени. Интегралы движения, их связь с симметрией систем. Представления Шрёдингера, Гейзенберга, взаимодействия. Чистый ансамбль, чистое состояние. Смешанный ансамбль, смешанные состояния, статистический оператор, матрица плотности. Уравнение Неймана. Стационарная теория возмущений. Вариационный принцип для энергии и уравнения Эйлера. Нестационарная теория возмущений. Квантовые переходы под действием возмущения. Операторы и волновые функции многоэлектронных систем, принцип антисимметрии.*

2. При подготовке к практическим занятиям по определенной теме дисциплины, прежде всего, необходимо повторить изученный ранее теоретический материал, касающийся понятий и законов, рассматриваемых в данной теме.

Руководствуясь положениями статьи 47 и статьи 48 Федерального закона от 29 декабря 2012 г. N 273-ФЗ «Об образовании в Российской Федерации» научно-педагогические работники и иные лица, привлекаемые университетом к реализации данной образовательной программы, пользуются предоставленными академическими правами и

свободами в части свободы преподавания, свободы от вмешательства в профессиональную деятельность; свободы выбора и использования педагогически обоснованных форм, средств, методов обучения и воспитания; права на творческую инициативу, разработку и применение авторских программ и методов обучения и воспитания в пределах реализуемой образовательной программы и отдельной дисциплины.

Исходя из рамок, установленных учебным планом по трудоемкости и видам учебной работы по дисциплине, преподаватель самостоятельно выбирает тематику занятий по формам и количеству часов проведения контактной работы: лекции и иные учебные занятия, предусматривающие преимущественную передачу учебной информации преподавателем и (или) занятия семинарского типа (семинары, практические занятия, практикумы, лабораторные работы, коллоквиумы и иные аналогичные занятия), и (или) групповые консультации, и (или) индивидуальную работу обучающихся с преподавателем, в том числе индивидуальные консультации (по курсовым работам/проектам – при наличии курсовой работы/проекта по данной дисциплине в учебном плане).

Рекомендуемая тематика занятий максимально полно реализуется в контактной работе со студентами очной формы обучения. В случае реализации образовательной программы в заочной / очно-заочной форме трудоемкость дисциплины сохраняется, однако объем учебного материала в значительной части осваивается студентами в форме самостоятельной работы. При этом требования к ожидаемым образовательным результатам студентов по данной дисциплине не зависят от формы реализации образовательной программы.

## **7. Методические рекомендации по видам занятий**

Лекционные занятия.

В ходе лекционных занятий обучающимся рекомендуется выполнять следующие действия. Вести конспектирование учебного материала. Обращать внимание на категории, формулировки, раскрывающие содержание тех или иных явлений и процессов, научные выводы и практические рекомендации по их применению. Задавать преподавателю уточняющие вопросы с целью уяснения теоретических положений, разрешения спорных ситуаций.

Желательно оставить в рабочих конспектах поля, на которых во внеаудиторное время можно сделать пометки из рекомендованной литературы, дополняющие материал прослушанной лекции, а также подчеркивающие особую важность тех или иных теоретических положений.

Практические и семинарские занятия.

На практических и семинарских занятиях в зависимости от темы занятия выполняется поиск информации по решению проблем, практические упражнения, контрольные работы, выработка индивидуальных или групповых решений, итоговое обсуждение с обменом знаниями, участие в круглых столах, разбор конкретных ситуаций, командная работа, представление портфолио и т.п.

Самостоятельная работа.

Самостоятельная работа осуществляется в виде изучения литературы, эмпирических данных по публикациям и конкретных ситуаций из практики, подготовке индивидуальных работ, работа с лекционным материалом, самостоятельное изучение отдельных тем дисциплины; поиск и обзор литературы и электронных источников; чтение и изучение учебника и учебных пособий.

## 8. Фонд оценочных средств

### 8.1. Перечень компетенций с указанием этапов их формирования в процессе освоения образовательной программы в рамках учебной дисциплины

Основными этапами формирования указанных компетенций при изучении обучающимися дисциплины являются последовательное изучение содержательно связанных между собой тем учебных занятий. Изучение каждой темы предполагает овладение обучающимися необходимыми компетенциями. Результат аттестации обучающихся на различных этапах формирования компетенций показывает уровень освоения компетенций.

Контролируемые разделы (темы) дисциплины	Индекс контролируемой компетенции (или её части)	Оценочные средства по этапам формирования компетенций
		текущий контроль по дисциплине
Тема 1. Основные понятия квантовой теории.	ОПК-1 ОПК-2	Тестирование, решение задач.
Тема 2. Эволюция состояний квантовых систем.	ОПК-1 ОПК-2	Тестирование, решение задач.
Тема 3. Точно решаемые задачи квантовой теории.	ОПК-1 ОПК-2	Тестирование, решение задач.
Тема 4. Спин.	ОПК-1 ОПК-2	Тестирование, решение задач.
Тема 5. Приближённые методы квантовой теории.	ОПК-2	Тестирование, решение задач.
Тема 6. Системы многих частиц.	ОПК-2	Тестирование, решение задач.

## 8.2. Типовые контрольные задания или иные материалы, необходимые для оценки знаний, умений и навыков и (или) опыта деятельности в процессе текущего контроля

Типовые тестовые задания:

По теме 1. Основные понятия квантовой теории.

1. Время жизни электрона в метастабильном состоянии  $\sim 10^{-3}$  с. Какой будет ширина метастабильного уровня (в эВ), если учесть, что постоянная Планка  $\hbar = 6,6 * 10^{-16}$  эВ \* с ?

$6,6 * 10^{-19}$
$6,6 * 10^{-13}$
$1,5 * 10^{-13}$
$1,5 * 10^{-19}$

2. Положение пылинки массой  $m = 1$  мкг определено с точностью  $\Delta x \sim 0,1$  мкм. Какой будет неопределенность скорости  $\Delta V_x$  (в м/с), если учесть, что постоянная Планка  $\hbar = 1,05 * 10^{-34}$  Дж \* с ?

$1,05 * 10^{-21}$
$1,05 * 10^{-24}$
$1,05 * 10^{-18}$
$1,05 * 10^{-27}$

3. Положение атома углерода в кристаллической решетке алмаза определено с точностью  $\Delta x = 0,05$  нм. Какой будет неопределенность скорости  $\Delta V_x$  (в м/с) этого атома, если учесть, что постоянная Планка  $\hbar = 1,05 * 10^{-34}$  Дж \* с, а масса атома углерода  $m = 1,99 * 10^{-26}$  кг?

106
1,06
0,943
9,43

4. Какой вид имеет стационарное уравнение Шредингера для линейного гармонического осциллятора в координатном представлении?

$\Delta\psi + \frac{2m}{\hbar^2} E\psi = 0$
$\frac{d^2\psi}{dx^2} + \frac{2m}{\hbar^2} \left( E - \frac{m\omega_0^2 x^2}{2} \right) \psi = 0$



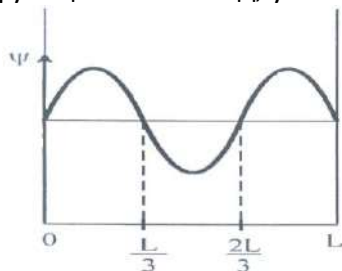
$\frac{d^2\psi}{dx^2} + \frac{2m}{\hbar^2} E\psi = 0$
$\Delta\psi + \frac{2m}{\hbar^2} \left( E + \frac{Ze^2}{4\pi\epsilon_0 r} \right) \psi = 0$

**К теме 2.** Эволюция состояний квантовых систем.

1. Какой вид имеет уравнение Шредингера для нерелятивистской частицы, движущейся в нестационарном потенциальном поле?

$\left[ -\frac{\hbar^2}{2m} \Delta + U(x, y, z, t) \right] \Psi = i\hbar \frac{\partial \Psi}{\partial t}$
$\frac{d^2\psi}{dx^2} + \frac{2m}{\eta^2} E\psi = 0$
$\Delta\psi + \frac{2m}{\eta^2} \left( E + \frac{Ze^2}{4\pi\epsilon_0 r} \right) \psi = 0$
$\frac{d^2\psi}{dx^2} + \frac{2m}{\eta^2} \left( E - \frac{m\omega_0^2 x^2}{2} \right) \psi = 0$

2. Какова вероятность обнаружить электрон на участке  $\frac{L}{3} < x < \frac{2L}{3}$  одномерной прямоугольной потенциальной ямы с бесконечно высокими стенками, если его  $\psi$ -функция имеет вид, указанный на рисунке?



1/3
2/3
1/2
5/6

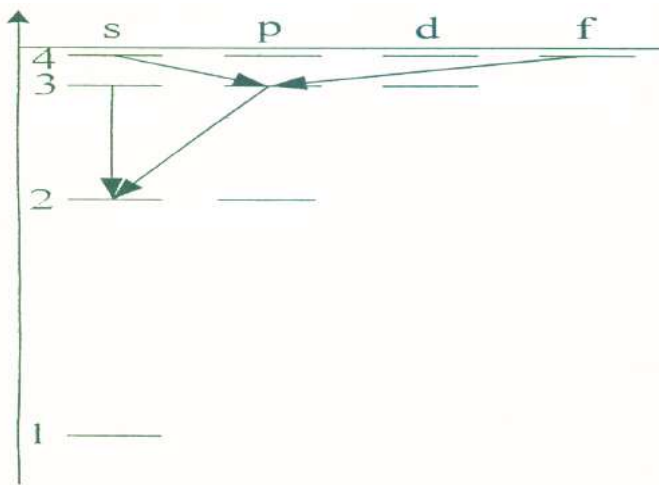
**К теме 3.** Точно решаемые задачи квантовой теории.

1. Каким соотношением связаны средние значения кинетической и потенциальной энергии линейного гармонического осциллятора ?

$T=U$
$T=U/2$
$1/2T=U$
$T=-U$

2. Пусть  $\Psi_n, \Psi_m$  - точные решения уравнения  $\hat{H}\Psi = E\Psi$  и  $\langle \Psi_n | \Psi_m \rangle = \delta_{nm}$ . Пусть также  $L$  - оператор, не коммутирующий с  $H$ . Какое из приведённых ниже тождеств для этих операторов правильное?

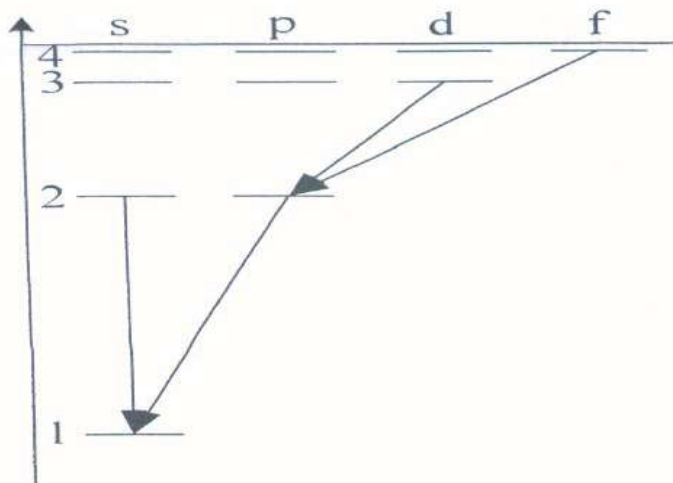
$\langle \Psi_m  $	$\left[ \begin{matrix} \hat{L} & \hat{H} \\ \hat{L} & \hat{H} \end{matrix} \right]$	$ \Psi_n\rangle = (E_n - E_m) \langle \Psi_m   \hat{L}   \Psi_n \rangle$
$\langle \Psi_m  $	$\left[ \begin{matrix} \hat{L} & \hat{H} \\ \hat{L} & \hat{H} \end{matrix} \right]$	$ \Psi_n\rangle = (E_m - E_n) \langle \Psi_m   \hat{L}   \Psi_n \rangle$
$\langle \Psi_m  $	$\left[ \begin{matrix} \hat{L} & \hat{H} \\ \hat{L} & \hat{H} \end{matrix} \right]$	$ \Psi_n\rangle = (E_n + E_m) \langle \Psi_m   \hat{L}   \Psi_n \rangle$
$\langle \Psi_m  $	$\left[ \begin{matrix} \hat{L} & \hat{H} \\ \hat{L} & \hat{H} \end{matrix} \right]$	$ \Psi_n\rangle = (E_m - E_n) \langle \Psi_m   \hat{L}^*   \Psi_n \rangle$



3. При переходах электрона в атоме с одного уровня на другой закон сохранения момента импульса накладывает определенные ограничения (правило отбора). Какие переходы являются запрещенными, если система энергетических уровней атома водорода имеет вид, представленный на рисунке?

$3s - 2s$
$4f - 3p$
$4s - 3p$
$3p - 2s$

4. При переходах электрона в атоме с одного уровня на другой закон сохранения момента импульса накладывает определенные ограничения (правило отбора).



Какие переходы являются запрещенными, если система энергетических уровней атома водорода имеет вид, представленный на рисунке?

$3d - 2p$
$2s - 1s$
$4f - 2p$
$2p - 1s$

5. В любом состоянии линейного гармонического осциллятора справедливы равенства  $\langle x \rangle_n = 0$ ,  $\langle p_x \rangle_n = 0$ . Выполняются ли одновременно и равенства  $\langle x^2 \rangle_n = 0$ ,  $\langle p_x^2 \rangle_n = 0$ ?

Выполняются
Не выполняются
Выполняется $\langle x^2 \rangle_n = 0$
Выполняется $\langle p_x^2 \rangle_n = 0$

#### К теме 4. Спин.

1. Состояние системы удобно описывать статистическим оператором (матрицей плотности)  $P_\psi = |\psi\rangle\langle\psi|$ . Какой вид будет иметь спиновый оператор (матрица)  $P_\psi$  для частицы со спином  $1/2$ , если  $|\psi\rangle = \alpha|1/2\rangle + \beta|-1/2\rangle$  ?

$P_\psi =  \alpha ^2  1/2\rangle\langle 1/2  +  \beta ^2  -1/2\rangle\langle -1/2  + \alpha\beta^*  1/2\rangle\langle -1/2  + \beta\alpha^*  -1/2\rangle\langle 1/2 $
$P_\psi = \begin{pmatrix}  \alpha ^2 & \alpha\beta^* \\ \beta\alpha^* &  \beta ^2 \end{pmatrix}$
$P_\psi =  \alpha ^2  1/2\rangle\langle 1/2  +  \beta ^2  -1/2\rangle\langle -1/2  + \alpha\beta^*  1/2\rangle\langle -1/2  + \beta\alpha^*  -1/2\rangle\langle 1/2 $

$$\rho_{\psi} = \alpha\beta^* |1/2\rangle\langle -1/2| + \beta\alpha^* |-1/2\rangle\langle 1/2|$$

2. Две частицы со спином  $1/2$  приготовлены в перепутанном состоянии  $|\text{ENT}\rangle = \alpha|1/2, -1/2\rangle + \beta|-1/2, 1/2\rangle$ , где  $|\alpha|^2 + |\beta|^2 = 1$ . В каком состоянии находится каждая частица?

Каждая из частиц не находится в определённом состоянии.

Первая частица с вероятностью  $|\alpha|^2$  находится в состоянии  $|1/2\rangle$ , а вторая частица с вероятностью  $|\beta|^2$  находится в состоянии  $|-1/2\rangle$ .

Первая частица с вероятностью  $|\beta|^2$  находится в состоянии  $|-1/2\rangle$ , а вторая частица с вероятностью  $|\alpha|^2$  находится в состоянии  $|1/2\rangle$ .

Вероятность обнаружить (детектировать) первую частицу в состоянии  $|1/2\rangle$ , а вторую частицу в состоянии  $|-1/2\rangle$  равна  $|\alpha|^2$ .

3. Две частицы со спином  $1/2$  приготовлены в перепутанном состоянии  $|\text{ENT}\rangle = \alpha|1/2, -1/2\rangle + \beta|-1/2, 1/2\rangle$ , где  $|\alpha|^2 + |\beta|^2 = 1$ . Первая частица была спроектирована (детектирована) в состояние  $|1/2\rangle$ . В каком состоянии окажется вторая частица?

В состоянии  $|-1/2\rangle$ .

В состоянии  $|1/2\rangle$ .

В состоянии  $\alpha|-1/2\rangle + \beta|1/2\rangle$

В состоянии  $\alpha|1/2\rangle + \beta|-1/2\rangle$

4. Пучок частицы со спином  $\frac{1}{2}$ , полностью поляризованный в направлении оси  $y$ , падает на фильтр Штеона-Герлаха, ориентированный вдоль оси  $z$ . Что произойдет при этом?

Пучок пройдёт полностью.

Пучок полностью не пройдёт.

Пройдёт половина пучка.

**К теме 5. Приближённые методы квантовой теории.**

1. Для двухатомной молекулы  $A_2$ , в которой у каждого из атомов имеется по одной орбитали, МО можно записать в виде:

$$\psi = c_1\varphi_1 + c_2\varphi_2.$$

Решив соответствующую систему уравнений, получаем:

$$E_1 = (E_0 + \beta)/(1+S), \quad \psi_1 = (\varphi_1 + \varphi_2)/\sqrt{2(1+S)},$$

$$E_2 = (E_0 - \beta)/(1-S), \quad \psi_2 = (\varphi_1 - \varphi_2)/\sqrt{2(1-S)},$$

где  $E_0$  – энергия изолированных атомов,  $\beta = \langle \varphi_1 | F | \varphi_2 \rangle$  - обменный интеграл,  $S = \langle \varphi_1 | \varphi_2 \rangle$  - интеграл перекрывания.

Какая из полученных МО соответствует меньшей энергии?

$\psi_2$
$\psi_1$
$\psi_1$ и $\psi_2$

2. Молекулярная орбиталь этилена в приближении Хюккеля представляется в виде суммы двух нормированных атомных орбиталей  $2p_z$  углерода (ось  $z$  перпендикулярна плоскости молекулы):  $\psi = C_1\chi_1 + C_2\chi_2$ . Вычисленные коэффициенты позволяют записать молекулярные орбитали в виде:

$$\psi_1 = 1/\sqrt{2} (\chi_1 + \chi_2)$$

$$\psi_2 = 1/\sqrt{2} (\chi_1 - \chi_2)$$

МО  $\psi_1$  и  $\psi_2$  являются .....

нормированными
ортонормированными
ортогональными

3. Каков физический смысл поправки к энергии в первом порядке стационарной теории возмущений?

Вероятность перехода из основного состояния в первое возбуждённое.
Среднее значение энергии возбуждения в невозмущённом состоянии.
Вероятность найти систему в основном состоянии.

4. При расчёте энергии вариационным методом пробная функция была выбрана в виде  $\psi(x) = c_1\phi_1(x) + c_2\phi_2(x)$ , где  $c_i$  – вариационные параметры. Оптимальные значения параметров получились равными  $c_1^{\text{опт}} = c_2^{\text{опт}} = 1/\sqrt{2}$ . При дальнейшем уточнении расчёта этой же системы с пробной функцией вида  $\Phi(x) = c_1\phi_1(x) + c_2\phi_2(x) + c_3\phi_3(x)$  оптимальные значения  $c_1^{\text{опт}}$  и  $c_2^{\text{опт}}$  не изменились, а  $c_3^{\text{опт}} = 0$ . Что бы это значило?

Функция $\phi_3(x)$ ортогональна функциям $\phi_1(x)$ и $\phi_2(x)$ .
Функция $\phi_3(x)$ не даёт вклада в энергию.
Функция $\phi_3(x)$ является собственной функцией гамильтониана системы.

5. При переходах электрона в атоме с одного уровня на другой закон сохранения момента импульса накладывает определенные ограничения (правило отбора). Какие переходы являются запрещенными, если система энергетических уровней атома водорода имеет вид, представленный на рисунке?

$2s - 1s$
$4s - 3p$
$2p - 1s$
$4s - 3d$

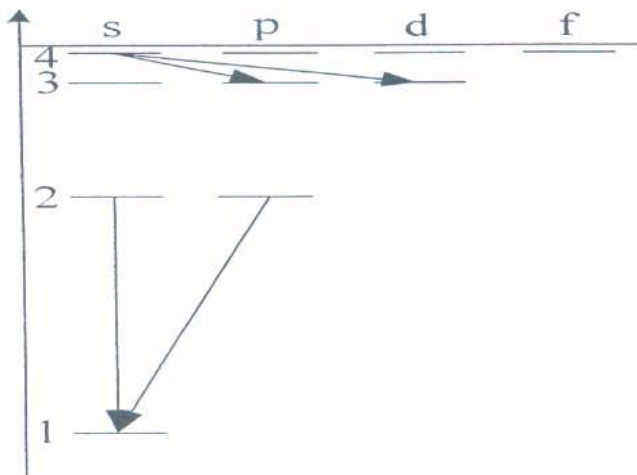
**К теме 6. Системы многих частиц.**

1. Двухэлектронная система приготовлена в спиновом состоянии вида:

$$\theta_1(\sigma_1, \sigma_2) \equiv \alpha(\sigma_1)\beta(\sigma_2) - \alpha(\sigma_2)\beta(\sigma_1).$$

Какова мультиплетность этого состояния?

1
1/2
0
2



2. Двухэлектронная система приготовлена в спиновом состоянии вида:

$$\theta_2(\sigma_1, \sigma_2) = \alpha(\sigma_1)\alpha(\sigma_2) \rightarrow$$

Какова мультиплетность этого состояния?

1
---

1/2
0
2

3. Пусть  $\psi_i(x)$  являются нормированными на единицу одночастичными волновыми функциями. Какой вид будет иметь нормированная волновая функция системы из трёх тождественных бозонов, если два из трёх занятых состояний совпадают?

$\psi(1, 2, 3) = \frac{1}{\sqrt{6}} \{ \psi_1(1) \times \psi_2(2) \times \psi_3(3) - \psi_2(1) \times \psi_3(2) \times \psi_1(3) + \psi_3(1) \times \psi_2(2) \times \psi_1(3) + \psi_2(1) \times \psi_1(2) \times \psi_3(3) \}$
$\psi(1, 2, 3) = \frac{1}{\sqrt{6}} \{ \psi_1(1) \times \psi_2(2) \times \psi_3(3) + \psi_2(1) \times \psi_3(2) \times \psi_1(3) - \psi_3(1) \times \psi_2(2) \times \psi_1(3) + \psi_2(1) \times \psi_1(2) \times \psi_3(3) \}$
$\psi(1, 2, 3) = \frac{1}{\sqrt{6}} \{ \psi_1(1) \times \psi_2(2) \times \psi_3(3) - \psi_2(1) \times \psi_3(2) \times \psi_1(3) - \psi_3(1) \times \psi_2(2) \times \psi_1(3) + \psi_2(1) \times \psi_1(2) \times \psi_3(3) \}$
$\psi(1, 2, 3) = \frac{1}{\sqrt{6}} \{ \psi_1(1) \times \psi_2(2) \times \psi_3(3) + \psi_2(1) \times \psi_3(2) \times \psi_1(3) + \psi_3(1) \times \psi_2(2) \times \psi_1(3) + \psi_2(1) \times \psi_1(2) \times \psi_3(3) \}$

4. Пусть  $\psi_i(x)$  являются нормированными на единицу одночастичными волновыми функциями. Какой вид будет иметь нормированная волновая функция системы из трёх тождественных фермионов?

$\psi(1, 2, 3) = \frac{1}{\sqrt{6}} \{ \psi_1(1) \times \psi_2(2) \times \psi_3(3) + \psi_2(1) \times \psi_3(2) \times \psi_1(3) + \psi_3(1) \times \psi_2(2) \times \psi_1(3) + \psi_2(1) \times \psi_1(2) \times \psi_3(3) \}$
$\psi(1, 2, 3) = \frac{1}{\sqrt{6}} \{ \psi_1(1) \times \psi_2(2) \times \psi_3(3) + \psi_2(1) \times \psi_3(2) \times \psi_1(3) + \psi_3(1) \times \psi_2(2) \times \psi_1(3) - \psi_2(1) \times \psi_1(2) \times \psi_3(3) \}$
$\psi(1, 2, 3) = \frac{1}{\sqrt{6}} \{ \psi_1(1) \times \psi_2(2) \times \psi_3(3) - \psi_2(1) \times \psi_3(2) \times \psi_1(3) - \psi_3(1) \times \psi_2(2) \times \psi_1(3) + \psi_2(1) \times \psi_1(2) \times \psi_3(3) \}$
$\psi(1, 2, 3) = \frac{1}{\sqrt{6}} \{ \psi_1(1) \times \psi_2(2) \times \psi_3(3) + \psi_2(1) \times \psi_3(2) \times \psi_1(3) + \psi_3(1) \times \psi_2(2) \times \psi_1(3) - \psi_2(1) \times \psi_1(2) \times \psi_3(3) \}$

5. Две частицы А и В со спином 1/2 находятся в перепутанном состоянии

$$|\psi\rangle_{AB} = 1/\sqrt{2} |\uparrow\rangle_A (1/2 |\uparrow\rangle_B + \sqrt{3}/2 |\downarrow\rangle_B) + 1/\sqrt{2} |\downarrow\rangle_A (\sqrt{3}/2 |\uparrow\rangle_B + 1/2 |\downarrow\rangle_B). \text{ Какой вид имеет}$$

редуцированный спиновый статистический оператор (матрица плотности) спина А?

$\rho_A = 1/2( \uparrow\rangle_A \langle \uparrow  +  \downarrow\rangle_A \langle \downarrow ) + \sqrt{3}/4( \uparrow\rangle_A \langle \downarrow  -  \downarrow\rangle_A \langle \uparrow )$
$\rho_A = 1/2( \uparrow\rangle_A \langle \uparrow  +  \downarrow\rangle_A \langle \downarrow ) + \sqrt{3}/4( \uparrow\rangle_A \langle \downarrow  +  \downarrow\rangle_A \langle \uparrow )$
$\rho_A = \sqrt{3}/4( \uparrow\rangle_A \langle \uparrow  -  \downarrow\rangle_A \langle \downarrow ) + 1/2( \uparrow\rangle_A \langle \downarrow  +  \downarrow\rangle_A \langle \uparrow )$
$\rho_A = \sqrt{3}/4( \uparrow\rangle_A \langle \uparrow  +  \downarrow\rangle_A \langle \downarrow ) + 1/2( \uparrow\rangle_A \langle \downarrow  -  \downarrow\rangle_A \langle \uparrow )$

б. Чему равна мультиплетность состояния, описываемого однодетерминатной волновой функцией N-электронной системы с конфигурацией замкнутой оболочки?

S=0
S=1
S=2
S=1/2

### Перечень тем практических занятий

**К теме1.** Основные понятия квантовой теории.

1. Возвести в квадрат оператор  $\frac{d}{dx} + x$ .
2. Найти оператор, переводящий функцию  $\psi(x)$  в функцию  $\psi(x + a)$ .
3. Найти оператор, сопряженный оператору  $\frac{d}{dx}$ .
4. Найти оператор, сопряженный произведению операторов  $\hat{A}$  и  $\hat{B}$ .
5. Доказать соотношение  $e^{\hat{L}} \hat{a} e^{-\hat{L}} = \hat{a} + \frac{1}{1!} [\hat{L}, \hat{a}] + \frac{1}{2!} [\hat{L}, [\hat{L}, \hat{a}]] + \dots$ ,  
где  $[\hat{L}, \hat{a}]$  – коммутатор.

Указание: Рассмотреть оператор  $\hat{a}(\eta)$ ,



зависящий от параметра  $\eta$ :  $\hat{a}(\eta) = e^{\eta\hat{L}}\hat{a}e^{-\eta\hat{L}}$ , и найти дифференциальное уравнение, которому удовлетворяет  $\hat{a}(\eta)$ .

6. Перейти от классической скобки Пуассона к квантовой, считая, что ее свойства, в частности соотношение  $(f, g, \varphi) = g(f, \varphi) + (f, g)\varphi$  сохраняется и для операторов. Здесь  $(f, g)$  - скобка Пуассона.

7. Рассмотреть следующие операторы:

1) Отражения (инверсии)  $\hat{I}: \hat{I}\psi(x) \equiv \psi(-x)$ ;

2) Сдвига  $\hat{T}_a: \hat{T}_a\psi(x) \equiv \psi(x + a)$ ;

3) Изменения масштаба  $\hat{M}_c: \hat{M}_c\psi(x) \equiv \sqrt{c}\psi(cx), c > 0$ ;

4) Комплексного сопряжения  $\hat{K}: \hat{K}\psi(x) \equiv \psi^*(x)$ ;

5) Перестановки координат двух частиц  $\hat{P}_{12}$ :

$$\hat{P}_{12}\psi(x_1, x_2) \equiv \psi(x_2, x_1).$$

Являются ли эти операторы линейными? Найти вид операторов, которые по отношению к ним являются:

а) эрмитово сопряженными;

б) обратными.

8. Операторы  $\hat{A}$  и  $\hat{B}$  эрмитовы,  $\hat{L}$  - произвольный линейный оператор. Показать эрмитовость следующих операторов:

1)  $\hat{L}^+\hat{L}$  и  $\hat{L}\hat{L}^+$

2)  $\hat{L} + \hat{L}^+$

3)  $i(\hat{L} - \hat{L}^+)$

4)  $\hat{L}\hat{A}\hat{L}^+$

5)  $\hat{A}\hat{B} + \hat{B}\hat{A}$

6)  $i(\hat{A}\hat{B} - \hat{B}\hat{A})$

**К теме2. Эволюция состояний квантовых систем.**

1. Показать, что произвольный оператор  $\hat{L}$  можно представить в виде  $\hat{L} = \hat{A} + i\hat{B}$ , где  $\hat{A}$  и  $\hat{B}$  - эрмитовы операторы.
2. Выразить коммутаторы  $[\hat{A}, \hat{B}\hat{C}]$  и  $[\hat{A}\hat{B}, \hat{C}]$  через коммутаторы  $[\hat{A}, \hat{B}]$ ,  $[\hat{A}, \hat{C}]$ ,  $[\hat{B}, \hat{C}]$ .
3. Предполагая  $\lambda$  малой величиной, найти разложение оператора  $(\hat{A} - \lambda\hat{B})^{-1}$  по степеням  $\lambda$ .
4. Оператор вида  $\hat{F} = F(\hat{f})$ , где  $F(z)$  - функция от  $z$ , разложимая в ряд  $F(z) = \sum_n c_n z^n$ , следует понимать как оператор, равный  $\hat{F} = \sum_n c_n \hat{f}^n$ . Используя это определение. Найти явный вид следующих операторов:

- 1)  $e^{ia\hat{I}}$

- 2)  $\hat{T}_a \equiv e^{a\frac{d}{dx}}$

- 3)  $\hat{L}_a \equiv e^{ax\frac{d}{dx}}$

где  $a$  – вещественный параметр,  $\hat{I}$  - оператор инверсии.

5. Доказать тождество Вейля:  $e^{\hat{A}+\hat{B}} = e^{-\frac{1}{2}[\hat{A},\hat{B}]}e^{\hat{A}}e^{\hat{B}}$ , если  $[\hat{A}, [\hat{A}, \hat{B}]] = [\hat{B}, [\hat{A}, \hat{B}]] = 0$ .
6. Для трех операторов  $\hat{A}, \hat{B}, \hat{C}$ ; скаляра  $k$ , если  $[\hat{A}, \hat{B}] = i\hat{C}$  и  $[\hat{A}, \hat{C}] = -i\hat{B}$ , то

$$e^{-ik\hat{A}}\hat{B}e^{ik\hat{A}} = \hat{B} \cos k + \hat{C} \sin k,$$

$$e^{-ik\hat{A}}\hat{C}e^{ik\hat{A}} = \hat{C} \cos k - \hat{B} \sin k.$$

Кроме того, если  $[\hat{A}, \hat{B}] = 0$ , то  $e^{-ik\hat{A}}\hat{B}e^{ik\hat{A}} = \hat{B}$ .

7. В теории ядерного магнитного резонанса часто полезна формула  $\exp(\hat{U}\hat{A}\hat{U}^{-1}) = \hat{U}\exp(\hat{A})\hat{U}^{-1}$ , которая легко доказывается разложением экспоненты в ряд.

8. Эрмитов оператор  $\hat{F}$  имеет  $N$  различных собственных значений. Показать, что оператор  $\hat{F}^N$  линейно выражается через операторы  $\hat{1}, \hat{F}, \hat{F}^2, \dots, \hat{F}^{N-1}$

**К теме 3. Точно решаемые задачи квантовой теории.**

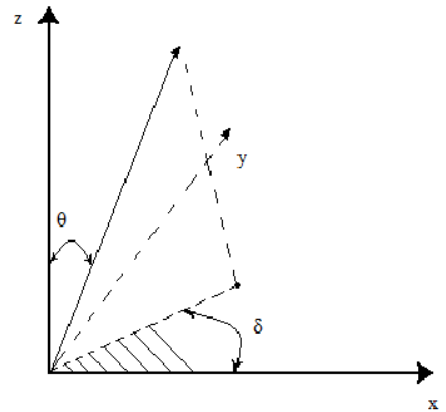
1. Решить задачу о линейном гармоническом осцилляторе в представлении Шредингера и представлении Гейзенберга.
  2. Найти явный вид операторов  $\hat{p}_x$  и  $\hat{x}$  в р – представлении.
  3. Найти волновые функции в x-представлении и р-представлениях для частицы, локализованной в точке  $x_0$ , и для частицы, движущейся с определенным импульсом  $p_0$ .
  4. Найти распределение вероятности различных значений импульса для основного состояния частицы, находящейся в бесконечно глубокой прямоугольной потенциальной яме.
  5. Покажите, что среднее значение любого эрмитова оператора больше его наименьшего собственного значения или равно ему.
  6. Показать, что среднее значение импульса в стационарном состоянии дискретного спектра равно нулю.
1. Указать, каким из операторов: энергии, момента количества движения, импульса и четности будут соответствовать интегралы движения для свободной частицы.
  2. Определить средний потенциал поля, создаваемый ядром и электроном в основном состоянии атома водорода.

**К теме 4. Спин.**

1. Изобразить базисные и суперпозиционные состояния спина  $\frac{1}{2}$  на сфере Блоха.

2. Для более детального описания спиновых состояний частиц со спином  $\frac{1}{2}$  часто вводят в рассмотрение так называемый вектор поляризации  $\vec{P}$ , компоненты которого определяются как средние значения соответствующих матриц Паули:  $P_i = \langle \hat{\sigma}_i \rangle$ , где  $i = x, y, z$ . Показать, что в спиновом состоянии наиболее общего вида  $|\chi\rangle = \begin{pmatrix} \cos\frac{\theta}{2} \\ e^{i\delta} \sin\frac{\theta}{2} \end{pmatrix}$  параметры  $\theta$  и  $\delta$  можно рассмотреть как полярные углы, определяющие направление вектора поляризации  $\vec{P}$ , причем  $\theta$  представляет собой угол между вектором  $\vec{P}$  и осью  $z$ , а относительная фаза  $\delta$  - азимутальный угол вектора  $\vec{P}$ :

3. Пучок частицы со спином  $\frac{1}{2}$ , полностью поляризованный в направлении оси  $y$ , падает на фильтр Штеона-Герлаха, ориентированный вдоль оси  $z$ . Что произойдет при этом?



4. Показать, что спиновая матрица плотности для степенного ансамбля частиц со спином  $\frac{1}{2}$  может быть представлена в виде  $\rho = \frac{1}{2} \begin{pmatrix} 1+P_z & P_x - iP_y \\ P_x + iP_y & 1 - P_z \end{pmatrix}$ , где  $P_x, P_y, P_z$  - компоненты вектора поляризации ансамбля.
5. Найти зависимость от времени спиновой волновой функции и средних значений компонент вектора спина частицы со спином  $\frac{1}{2}$  и магнитным моментом  $\mu$ , находящейся в однородном стационарном магнитном поле.
6. Обобщить результат задачи 5 на случай нестационарного магнитного поля, направления которого остается неизменным (линейно поляризованного), т. е. поля вида  $\vec{H}(t) = H(t) \vec{n}_0$ .

7. Частица со спином  $\frac{1}{2}$  и магнитным моментом  $\mu$  находится в одномерном нестационарном магнитном поле  $H(t)$  вида  $H_x(t) = H_0 \cos \omega_0 t$ ,  $H_y(t) = H_0 \sin \omega_0 t$ ,  $H_z = H_1$ , где  $H_0, H_1, \omega_0$  – постоянные величины. При  $t = 0$  частица находится в состоянии с  $S_z = \frac{1}{2}$ . Найти вероятности различных значений  $S_z$  в момент времени  $t$ .

Обратите внимание на резонансный характер зависимости вероятности «переворота» спина от частоты  $\omega_0$  в случае  $\left| \frac{H_0}{H_1} \right| \ll 1$ .

8. Собственный электрон помещен в полость, где имеется два магнитных поля: одно поле постоянное и однородное,  $\vec{H}_0$ , направленное по оси  $z$ ; другое поле  $\vec{H}'$ , вращается в плоскости  $xy$ :

$$\begin{aligned} H_x &= 0, & H_y &= 0, & H_z &= H_0 \\ H'_x &= H' \cos \omega t, & H'_y &= H' \sin \omega t, & H'_z &= 0. \end{aligned}$$

В момент времени  $t = 0$  спин электрона направлен по оси  $z$ ; в этот же момент включается поле  $\vec{H}'$ . Найти вероятность  $P$  обнаружение электрона, спин которого ориентирован против оси  $z$ , как функцию времени  $t$ .

9. В однородном магнитном поле, параллельном оси  $z$ , находится электрон. Измерения показали, что в момент времени  $t = 0$  спин электрона был направлен по оси  $x$ . Провести квантовомеханический расчет вероятности того, что электрон в момент  $t > 0$  будет в состоянии:

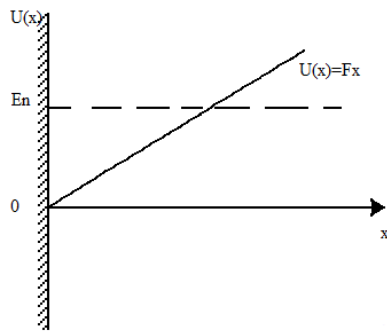
а) с  $S_x = \frac{1}{2}$ ;

б) с  $S_x = -\frac{1}{2}$ ;

в) с  $S_z = \frac{1}{2}$ .

**К теме 5. Приближённые методы квантовой теории.**

1. В квазиклассическом приближении найти энергетический спектр линейного гармонического осциллятора.
2. Вычислить энергию связи  $He, Li^+, Be^{++}$  в их основном состоянии по теории возмущений.
3. Вычислить энергию связи  $He, Li^+, Be^{++}$  в их основном состоянии вариационным методом.
4. Заряженный линейный осциллятор подвергается воздействию нестационарного однородного электрического поля. Найти в первом порядке нестационарной теории возмущений вероятности возбуждения различных его состояний.
5. В квазиклассическом приближении найти энергетический спектр частицы массой  $m$ , движущейся в потенциале вида  $U(x) = \begin{cases} \infty, & x \leq 0 \\ Fx, & x > 0 \end{cases}$



6. Доказать, что в центрально-симметричном поле в случае дискретного спектра минимальное значение энергии при заданном  $\ell$  ( $\ell$  - орбитальное квантовое число) растет с увеличением  $\ell$ .
7. Оценить энергию основного состояния частицы массой  $m$ , находящейся в потенциальном поле вида  $U(x) = \begin{cases} \infty, & x \leq 0 \\ cx, & x > 0 \end{cases}$ . В качестве вариационной функции выбрать функцию  $\psi(x) = cxe^{-\mathcal{L}x}$ .
8. Оценить энергию основного состояния трехмерного изотропного гармонического осциллятора, выбрав в качестве вариационной функции  $\varphi(r) = A(1 + \mathcal{L}r)e^{-\mathcal{L}r}$ .
9. Сравнить энергию основного состояния электрона в атоме водорода, вычислить ее вариационным методом с использованием двух приближенных функций:

$$1) \varphi_1 = A(1 + \mathcal{L}r)e^{-\mathcal{L}r};$$

$$2) \varphi_2 = Be^{-\frac{\mathcal{L}r^2}{2}}$$

10. Атом водорода помещен в электрическое однородное поле  $\vec{E}$ , направленное по оси  $OZ$ . Найти расщепление уровня энергии, отвечающего главному квантовому числу  $n = 2$ .

11. Заряженный линейный осциллятор подвергается воздействию одномерного электрического поля, изменяющегося во времени по закону:

$$а) \mathcal{E}(t) = \mathcal{E}_0 e^{-t^2/\tau^2};$$

$$б) \mathcal{E}(t) = \mathcal{E}_0 e^{-t^2/\tau^2} \cos(\omega_0 t).$$

Считая, что до включения поля (при  $t \rightarrow -\infty$ ) осциллятор находится в  $n$ -м квантовом состоянии, найти в первом порядке теории возмущений вероятности возбуждения различных его состояний при  $t \rightarrow +\infty$ .

12. На плоский жесткий ротор, имеющий дипольный момент  $\vec{d}$ , накладывается однородное, переменное во времени электрическое поле  $\vec{\mathcal{E}}(t) = \mathcal{E}(t)\vec{n}_0$ . До включения поля ротор имел определенное значение энергии и проекции момента. Вычислить в первом порядке ТВ вероятности различных значений проекции момента и энергии ротора при  $t \rightarrow +\infty$ . Рассмотреть поле  $\vec{\mathcal{E}}(t) = \mathcal{E}(t)\vec{n}_0$ , изменяющееся по закону:

$$а) \mathcal{E}(t) = \mathcal{E}_0 e^{-t^2/\tau^2};$$

$$б) \mathcal{E}(t) = \mathcal{E}_0 e^{-t^2/\tau^2} \cos(\omega_0 t).$$

### К теме 6. Системы многих частиц.

1. Покажите, что однодетерминатная волновая функция для основного состояния  $N$ -электронной системы с конфигурацией замкнутой оболочки является синглетной функцией.

2. Дана несимметричная функция  $\psi(x_1, x_2, x_3)$ . Построить антисимметричную функцию.
3. Покажите, что не может существовать такой волновой функции в виде антисимметризованного произведения одноэлектронных функций, среди которых хотя-бы две были одинаковыми.
4. Покажите, что три электрона в атоме не могут занимать одну пространственную орбиталь.
5. Ортогональны-ли спин-орбитали, описывающие спаренные электроны?
6. Пусть  $\psi_i(x)$  являются нормированными на единицу одночастичными волновыми функциями. Построить нормированные волновые функции системы из трех тождественных:
  - а) бозонов
  - б) фермионов

находящихся в состояниях  $\psi_i(x)$ , где  $x \equiv (\vec{r}, \sigma)$ .
7. Для двух частиц со спином  $\frac{1}{2}$  построить синглетную спиновую функцию.
8. Для двух частиц со спином  $\frac{1}{2}$  построить триплетные спиновые функции.
9. Запишите волновую функцию N-электронной системы в одноэлектронном приближении.

### 8.3. Перечень вопросов и заданий для промежуточной аттестации по дисциплине

*Примерный перечень вопросов к экзамену:*

1. *Ограниченность классической теории и необходимость перехода к квантовым понятиям. Гипотезы Планка, Бора, де Бройля.*
2. *Линейные, эрмитовы, унитарные операторы. Квантовомеханическое толкование собственных значений и собственных функций операторов.*
3. *Операторы координаты, импульса, энергии.*
4. *Условие одновременной измеримости физических величин. Оператор момента импульса.*
5. *Уравнение Шредингера. Стационарные состояния.*
6. *Статистическое толкование волновой функции. Средние значения физических величин.*
7. *Изменение средних значений физических величин с течением времени. Интегралы уравнений движения.*
8. *Соотношение неопределенностей для физических величин.*
9. *Каноническое преобразование.*
10. *Представление Шредингера, Гейзенберга, взаимодействия.*
11. *Принцип суперпозиции и представление динамических состояний векторами гильбертова пространства.*
12. *Статистический оператор, матрица плотности.*
13. *Уравнение Неймана.*
14. *Задача о линейном гармоническом осцилляторе.*
15. *Операторы рождения и уничтожения для гармонического осциллятора.*



16. Спектр и собственные функции оператора момента импульса.
17. Общие закономерности движения частицы в центрально-симметричном поле.
18. Атом водорода в нерелятивистском приближении.
19. Уравнение Шредингера для заряженной нерелятивистской частицы в электромагнитном поле.
20. Опыты Штерна и Герлаха. Спин электрона.
21. Уравнение Паули. Спиновые функции.
22. Квазиклассическое приближение. Метод Вентцеля-Крамерса-Бриллюена.
23. Стационарная теория возмущений.
24. Вариационный принцип для энергии.
25. Нестационарная теория возмущений.
26. Квантовые переходы под действием возмущений.
27. Полуклассическая теория излучения.
28. Квантование электромагнитного поля.
29. Операторы и волновые функции многоэлектронных систем.
30. Химическая связь в молекуле водорода. Метод Гайтлера-Лондона.

#### 8.4. Планируемые уровни сформированности компетенций обучающихся и критерии оценивания

Уровни	Содержательное описание уровня	Основные признаки выделения уровня (этапы формирования компетенции, критерии оценки сформированности)	Пятибалльная шкала (академическая) оценка	Двухбалльная шкала, зачет	БРС, % освоения (рейтинговая оценка)
Повышенный	Творческая деятельность	<i>Включает нижестоящий уровень.</i> Умение самостоятельно принимать решение, решать проблему/задачу теоретического и прикладного характера на основе изученных методов, приемов, технологий	отлично	зачтено	86-100
Базовый	Применение знаний и умений в более широких контекстах учебной и профессиональной деятельности, нежели по образцу с большей степенью самостоятельности и инициативы	<i>Включает нижестоящий уровень.</i> Способность собирать, систематизировать, анализировать и грамотно использовать информацию из самостоятельно найденных теоретических источников и иллюстрировать ими теоретические положения или обосновывать практику применения	хорошо		71-85
Удовлетворительный (достаточный)	Репродуктивная деятельность	Изложение в пределах задач курса теоретически и практически контролируемого материала	удовлетворительно		55-70
Недостаточный	Отсутствие признаков удовлетворительного уровня		неудовлетворительно	не зачтено	Менее 55

**9. Перечень основной и дополнительной учебной литературы, необходимой для освоения дисциплины.**

**Основная литература**

1. Ландау, Л. Д. Теоретическая физика : учебное пособие для вузов : в 10 т. Том 3. Квантовая механика (нерелятивистская теория) / Л. Д. Ландау, Е. М. Лифшиц ; под ред. Л. П. Питаевского. - 6-е изд., испр. - Москва : ФИЗМАТЛИТ, 2016. - 800 с. - ISBN 978-5-9221-0530-9. - Текст : электронный. - URL: <https://znanium.com/catalog/product/1223529>
2. Делоне, Н. Б. Квантовая физика / Н.Б. Делоне. - Москва : ФИЗМАТЛИТ, 2014. - 88 с. (Библиотека физико-математической литературы для школьников и студентов) ISBN 5-9221-0459-4. - Текст : электронный. - URL: <https://znanium.com/catalog/product/544617>

**Дополнительная литература:**

1. Таннуджи К., Диу Б., Лалоз Ф. Квантовая механика//Екатеринбург. Изд. УрГУ. 2000. т. 1 -941 с., т. 2 – 800 с.
2. Флюгге З. Задачи по квантовой механике// М., Высшая школа. 2002. т. 1 – 341 с., т. 2 - 315 с.
3. Блохинцев Д.И. Основы квантовой механики// М., Наука. 2005. 664 с.
4. Давыдов А.С. Квантовая механика//М., Наука. 2006. 748 с.
5. Ландау Л.Д., Лифшиц Е.М. Квантовая механика. Нерелятивистская теория //М., Наука. 2008. 702 с.
6. Фок В.А. Начала квантовой механики //М., Наука. 2006. 307 с.
7. Медведев Б.В. Начала теоретической физики //М., Наука. 2007. 496 с.
8. Мессиа А. Квантовая механика //М., Наука. 2008. т. 1 - 478 с., т. 2 - 583 с.
9. Галицкий В.М., Карнаков Б. М., Коган В.И. Задачи по квантовой механике//М. Наука. 2006. 879 с.

**10. Перечень ресурсов информационно-телекоммуникационной сети «Интернет», необходимых для освоения дисциплины.**

- ЭБС ПРОСПЕКТ <http://ebs.prospekt.org/books>
- ЭБС Консультант студента <https://www.studmedlib.ru/cgi-bin/mb4>
- ЭБС ZNANIUM <https://znanium.com/catalog/document?id=333215>
- НЭБ Национальная электронная библиотека <https://rusneb.ru/>
- ЭБС IBOOS.RU <https://ibooks.ru/>
- Электронно-библиотечная система (ЭБС) Кантитана (<https://elib.kantiana.ru/>)

## **11. Перечень информационных технологий, используемых при осуществлении образовательного процесса по дисциплине.**

Программное обеспечение обучения включает в себя:

- система электронного образовательного контента БФУ им. И. Канта – <https://lms.kantiana.ru/>, обеспечивающую разработку и комплексное использование электронных образовательных ресурсов;
- серверное программное обеспечение, необходимое для функционирования сервера и связи с системой электронного обучения через Интернет;
- платформа для проведения онлайн вебинаров Microsoft Teams;
- установленное на рабочих местах студентов ПО: Microsoft Windows 7, Microsoft Office Standart 2010, антивирусное программное обеспечение Kaspersky Endpoint Security.

## **12. Описание материально-технической базы, необходимой для осуществления образовательного процесса по дисциплине.**

Для проведения занятий лекционного типа, практических и семинарских занятий используются специальные помещения (учебные аудитории), оборудованные техническими средствами обучения – мультимедийной проекционной техникой. Для проведения занятий лекционного типа используются наборы демонстрационного оборудования.

Для проведения лабораторных работ, (практических занятий – при необходимости) используются специальные помещения (учебные аудитории), оснащенные специализированным лабораторным оборудованием: персональными компьютерами с возможностью выхода в интернет и с установленным программным обеспечением, заявленным в п.11

Для проведения групповых и индивидуальных консультаций, текущего контроля и промежуточной аттестации используются специальные помещения (учебные аудитории), оборудованные специализированной мебелью (для обучающихся), меловой / маркерной доской.

Для организации самостоятельной работы обучающимся предоставляются помещения, оснащенные компьютерной техникой с возможностью подключения к сети «Интернет» и обеспечением доступа в электронную информационно-образовательную среду университета.

Для обучения инвалидов и лиц с ограниченными возможностями здоровья университетом могут быть представлены специализированные средства обучения, в том числе технические средства коллективного и индивидуального пользования.

**МИНИСТЕРСТВО НАУКИ И ВЫСШЕГО ОБРАЗОВАНИЯ  
РОССИЙСКОЙ ФЕДЕРАЦИИ**  
федеральное государственное автономное образовательное учреждение  
высшего образования «Балтийский федеральный университет имени Иммануила  
Канта»  
Институт физико-математических наук и информационных технологий

**РАБОЧАЯ ПРОГРАММА ДИСЦИПЛИНЫ**

**«Физика Сплошных Сред»**

**Шифр: 03.03.03**

**Направление подготовки: «Радиофизика»**

**Профиль: «Компьютерная электроника и информационные технологии»**

**Квалификация (степень) выпускника: бакалавр**

Калининград  
2021

## Лист согласования

**Составитель:** Захаров Вениамин Ефимович д.ф.-м.н., профессор института физико-математических наук и информационных технологий

Рабочая программа утверждена на заседании учебно-методического совета института физико-математических наук и информационных технологий

Протокол № 02/21 от «22» марта 2021 г.

Председатель учебно-методического  
совета института физико-математических  
наук и информационных технологий  
Первый заместитель директора  
ИФМНиИТ, к. ф.-м. н., доцент

Шпилевой А. А

Ведущий менеджер

Бурмистров В. И.

## Содержание

1. Наименование дисциплины.
2. Перечень планируемых результатов обучения по дисциплине, соотнесенных с планируемыми результатами освоения образовательной программы.
3. Место дисциплины в структуре образовательной программы.
4. Виды учебной работы по дисциплине.
5. Содержание дисциплины, в том числе практической подготовки в рамках дисциплины, структурированное по темам.
6. Перечень учебно-методического обеспечения для самостоятельной работы обучающихся по дисциплине.
7. Методические рекомендации по видам занятий
8. Фонд оценочных средств
  - 8.1. Перечень компетенций с указанием этапов их формирования в процессе освоения образовательной программы в рамках учебной дисциплины
  - 8.2. Типовые контрольные задания или иные материалы, необходимые для оценки знаний, умений и навыков и (или) опыта деятельности в процессе текущего контроля
  - 8.3. Перечень вопросов и заданий для промежуточной аттестации по дисциплине
  - 8.4. Планируемые уровни сформированности компетенций обучающихся и критерии оценивания
9. Перечень основной и дополнительной учебной литературы, необходимой для освоения дисциплины
11. Перечень информационных технологий, используемых при осуществлении образовательного процесса по дисциплине.
12. Описание материально-технической базы, необходимой для осуществления образовательного процесса по дисциплине

## 1. Наименование дисциплины: «Физика сплошных сред»

*Целью освоения дисциплины "Физика сплошных сред" является изучение подготовка студента к решению научно-технических задач и проведению экспериментальных исследований физических процессов.*

*Задачами дисциплины является изучение методов и способов решения научно-технических задач, а так же методы практического применения при исследовании различных физических процессов.*

## 2. Перечень планируемых результатов обучения по дисциплине, соотнесенных с планируемыми результатами освоения образовательной программы

Код и содержание компетенции	Результаты освоения образовательной программы (ИДК)	Результаты обучения по дисциплине
ОПК-1. Способен применять базовые знания в области физики и радиофизики и использовать их в профессиональной деятельности, в том числе в сфере педагогической деятельности;	ОПК-1.1. Знает фундаментальные законы природы, основные физические и математические законы, методы накопления, передачи и обработки информации ОПК-1.2. Умеет применять физические законы и математические методы для решения задач теоретического и прикладного характера ОПК-1.3. Владеет навыками использования знаний физики и математики при решении задач профессиональной деятельности, в том числе в сфере педагогической деятельности	<i><b>Знать:</b> фундаментальные законы природы, методы накопления, передачи и обработки информации в области физики сплошных сред <b>Уметь:</b> применять физические законы для решения задач профессиональной деятельности в области физики сплошных сред <b>Владеть:</b> теоретическими и экспериментальными исследованиями объектов профессиональной деятельности в области физики сплошных сред</i>
ОПК-2. Способен проводить экспериментальные и теоретические научные исследования объектов, систем и процессов,	ОПК-2.1. Знает основные методы и средства проведения теоретических и экспериментальных исследований ОПК-2.2. Умеет выбирать способы и средства измерений и проводить	<i><b>Знать:</b> основные методы и средства проведения экспериментальных исследований, системы стандартизации и сертификации в области физики сплошных сред <b>Уметь:</b> выбирать способы и средства измерений и проводить</i>

обрабатывать и представлять экспериментальные данные;	теоретические и экспериментальные исследования ОПК-2.3. Владеет способами обработки и представления полученных данных и оценки погрешности результатов измерений	<i>экспериментальные исследования в области физики сплошных сред;</i> <b>Владеть:</b> <i>навыками и методиками самостоятельного освоения современной аппаратуры различного назначения в области физики сплошных сред.</i>
---	---	--

### 3. Место дисциплины в структуре образовательной программы

Дисциплина «Физика сплошных сред» представляет собой дисциплину *обязательной* части блока дисциплин (модулей) подготовки студентов.

### 4. Виды учебной работы по дисциплине.

Виды учебной работы по дисциплине зафиксированы учебным планом основной профессиональной образовательной программы по указанному направлению и профилю, выражаются в академических часах. Часы контактной работы и самостоятельной работы студента и часы, отводимые на процедуры контроля, могут различаться в учебных планах ОПОП по формам обучения. Объем контактной работы включает часы контактной аудиторной работы (лекции/практические занятия/ лабораторные работы), контактной внеаудиторной работы (контроль самостоятельной работы), часы контактной работы в период аттестации. Контактная работа, в том числе может проводиться посредством электронной информационно-образовательной среды университета с использованием ресурсов сети Интернет и дистанционных технологий

### 5. Содержание дисциплины, структурированное по темам (разделам)

Исходя из рамок, установленных учебным планом по трудоемкости и видам учебной работы по дисциплине, преподаватель самостоятельно выбирает тематику занятий по формам и количеству часов проведения контактной работы: лекции и иные учебные занятия, предусматривающие преимущественную передачу учебной информации преподавателем и (или) занятия семинарского типа (семинары, практические занятия, практикумы, лабораторные работы, коллоквиумы и иные аналогичные занятия), и (или) групповые консультации, и (или) индивидуальную работу обучающихся с преподавателем, в том числе индивидуальные консультации (по курсовым работам/проектам – при наличии курсовой работы/проекта по данной дисциплине в учебном плане). Рекомендуемая тематика занятий максимально полно реализуется в контактной работе со студентами очной формы обучения. В случае реализации образовательной программы в заочной / очно-заочной форме трудоемкость дисциплины сохраняется, однако объем учебного материала в значительной части осваивается студентами в форме самостоятельной работы. При этом



требования к ожидаемым образовательным результатам студентов по данной дисциплине не зависят от формы реализации образовательной программы.

№ п/п	Наименование раздела	Содержание раздела
1	Тема 1. Пассивные и активные среды	Распространение плоской гармонической волны в однородной среде с комплексными диэлектрической и магнитной проницаемостями. Поток электронов в переменном поле. Квантовые двухуровневые среды.
2	Тема 2. Общие представления об электромагнитных процессах в пассивных средах	Линейные, нелинейные и параметрические электромагнитные процессы в средах; волновые уравнения в нелинейной среде.
3	Тема 3. Электромагнитные процессы в пассивных диэлектриках	Распространение электромагнитного поля в диэлектрике. Случай слабой нелинейности - линейное (нулевое) приближение. Случай слабой нелинейности - низшее (первое) нелинейное приближение. Обмен энергией между полем и нелинейной средой. Условие волнового синхронизма. Самофокусировка и самоканализация энергии электромагнитного поля.
4	Тема 4. Электромагнитные процессы в плазме	Изотропная плазма как среда для распространения электромагнитного поля. Распространение электромагнитного поля в изотропной плазме. Распространение электромагнитного поля в анизотропной плазме.
5	Тема 5. Электромагнитные процессы в магнитных средах	Парамагнитные среды. Ферромагнитные среды. Распространение электромагнитного поля в анизотропных средах. Случай продольного подмагничивания. Случай поперечного подмагничивания. Анизотропия и диамагнетизм плазмы в постоянном магнитном поле.
6	Тема 6. Взаимодействие электромагнитного поля с активной средой: усиление и генерирование	Распространение электромагнитной волны в активной среде. Активный резонатор.

## 6. Перечень учебно-методического обеспечения для самостоятельной работы обучающихся по дисциплине

Рекомендуемая тематика учебных занятий в форме контактной работы:

Рекомендуемая тематика учебных занятий лекционного типа (предусматривающих преимущественную передачу учебной информации преподавателями):

№ п/п	Наименование раздела дисциплины	Тема лекций
1	Тема 1. Пассивные и активные среды	Распространение плоской гармонической волны в однородной среде с комплексными диэлектрической и магнитной проницаемостями. Поток электронов в переменном поле. Квантовые двухуровневые среды.
2	Тема 2. Общие представления об электромагнитных процессах в пассивных средах	Линейные, нелинейные и параметрические электромагнитные процессы в средах; волновые уравнения в нелинейной среде.

3	<i>Тема 3. Электромагнитные процессы в пассивных диэлектриках</i>	<i>Распространение электромагнитного поля в диэлектрике. Случай слабой нелинейности - линейное (нулевое) приближение. Случай слабой нелинейности -. низшее (первое) нелинейное приближение. Обмен энергией между полем и нелинейной средой. Условие волнового синхронизма. Самофокусировка и самоканализация энергии электромагнитного поля.</i>
4	<i>Тема 4. Электромагнитные процессы в плазме</i>	<i>Изотропная плазма как среда для распространения электромагнитного поля. Распространение электромагнитного поля в изотропной плазме. Распространение электромагнитного поля в анизотропной плазме.</i>
5	<i>Тема 5. Электромагнитные процессы в магнитных средах</i>	<i>Парамагнитные среды. Ферромагнитные среды. Распространение электромагнитного поля в анизотропных средах. Случай продольного подмагничивания. Случай поперечного подмагничивания. Анизотропия и диамагнетизм плазмы в постоянном магнитном поле.</i>
6	<i>Тема 6. Взаимодействие электромагнитного поля с активной средой: усиление и генерирование</i>	<i>Распространение электромагнитной волны в активной среде. Активный резонатор.</i>

Рекомендуемая тематика практических занятий (при наличии)

<b>№ п/п</b>	<b>Наименование раздела дисциплины</b>	<b>Тема практического занятия</b>
1	<i>Тема 1. Пассивные и активные среды</i>	<i>Расчет параметров активных и пассивных сред</i>
2	<i>Тема 2. Общие представления об электромагнитных процессах в пассивных средах</i>	<i>Расчет характеристик электромагнитных процессов в линейных и нелинейных средах</i>
3	<i>Тема 3. Электромагнитные процессы в пассивных диэлектриках</i>	<i>Электромагнитные процессы в диэлектрических средах</i>
4	<i>Тема 4. Электромагнитные процессы в плазме</i>	<i>Электромагнитные процессы в плазме</i>
5	<i>Тема 5. Электромагнитные процессы в магнитных средах</i>	<i>Электромагнитные процессы в магнитных средах</i>
6	<i>Тема 6. Взаимодействие электромагнитного поля</i>	<i>Усиление и генерация электромагнитного поля в активной среде</i>

	<i>с активной средой: усиление и генерирование</i>	
--	--	--

Рекомендуемый перечень тем лабораторных работ (при наличии)

<b>№ п/п</b>	<b>Наименование раздела дисциплины</b>	<b>Тема лабораторных работ</b>
--------------	--	--------------------------------

Требования к самостоятельной работе студентов

*1. Требования к самостоятельной работе студентов*

- *изучение содержания конспекта лекций на базе рекомендованной учебной литературы, включая информационные образовательные ресурсы;*
- *подготовка к лабораторным занятиям;*
- *подготовка и выполнение заданий по тематике самостоятельных работ;*
- *подготовка к промежуточной аттестации (экзамену).*

*Учебно-методическое обеспечение для самостоятельной работы обучающихся составляют:*

- Материалы лекций*
- Учебно-методическая литература*
- Информационные ресурсы "Интернета"*
- Методические рекомендации и указания к лабораторным работам*
- Фонды оценочных средств*

*При организации самостоятельного изучения ряда тем лекционных курсов дисциплины студент работает в соответствии с указаниями, выданными преподавателем. Указания по изучению теоретического материала курса составляются дифференцированно по каждой теме и включают в себя следующие элементы:*

- *название темы;*
- *цели и задачи изучения темы;*
- *основные вопросы темы;*
- *характеристику основных понятий и определений, необходимых студенту для усвоения данной темы;*
- *список рекомендуемой литературы;*
- *наиболее важные фрагменты текстов рекомендуемых источников, в том числе таблицы, рисунки, схемы и т. п.;*
- *краткие выводы, ориентирующие студента на определенную совокупность сведений, основных идей, ключевых положений, систему доказательств, которые необходимо усвоить;*

- *контрольные вопросы, предназначенные для самопроверки знаний.*

*Важной составляющей самостоятельной внеаудиторной подготовки студента является работа с литературой. Изучение литературы позволяет выяснить, в каком состоянии в современном мире находится рассматриваемая проблема, что сделано другими авторами в этом направлении, какие вопросы недостаточно ясно освещены, либо не рассмотрены.*

*Прежде чем приступить к освоению научной литературы, рекомендуется чтение учебников и учебных пособий. Наиболее эффективный метод работы с литературой – метод кодирования, включающий комментирование новых данных, оценку их значения, постановку вопросов, сопоставление полученных сведений с ранее известными. В зависимости от вида внеаудиторной подготовки студента работа с учебной, научной и иной литературой предполагает использование разнообразных форм записей: план, тезисы, цитаты, конспект и пр.*

- *План представляет собой перечень основных вопросов, рассматриваемых в источнике, и позволяет наилучшим образом уяснить логику мысли автора, упрощает понимание главных моментов научного труда, быстро и глубоко проникнуть в сущность его построения и, следовательно, гораздо легче ориентироваться в его содержании.*

- *Выписки позволяют в концентрированной форме и с максимальной точностью воспроизвести в произвольном порядке наиболее важные мысли автора, статистические и другие сведения. В отдельных случаях допустимо заменять цитирование изложением, близким к дословному.*

- *Тезисам присуща значительно более высокая степень концентрации материала, в них отмечается преобладание выводов над общими рассуждениями. Тезисы записываются близко к оригинальному тексту, т. е. без использования прямого цитирования. Тезисы оказываются незаменимыми для подготовки глубокой и всесторонней аргументации письменной работы любой сложности, а также для подготовки выступлений на защите, докладов и пр.*

- *К написанию аннотаций прибегают в тех случаях, когда подлинная ценность и пригодность исходного источника информации исполнителю письменной работы окончательно неясна, но в то же время о нем необходимо оставить краткую запись с обобщающей характеристикой. Характерной особенностью аннотации наряду с краткостью и обобщенностью ее содержания является и то, что пишется аннотация всегда после того, как завершено ознакомление с содержанием исходного источника информации. Аннотация пишется почти исключительно своими словами и лишь в крайне редких случаях содержит в себе небольшие выдержки оригинального текста.*

- Резюме весьма сходно по своей сути с аннотацией. Однако, в отличие от последней, текст резюме концентрирует в себе данные не из основного содержания исходного источника информации, а из его заключительной части, прежде всего, выводов. Как и в случае с аннотацией, резюме излагается своими словами – выдержки из оригинального текста в нем практически не встречаются.

Для работы над конспектом следует: 1) определить структуру конспектируемого материала, чему в значительной мере способствует письменное ведение плана по ходу изучения оригинального текста; 2) в соответствии со структурой конспекта произвести отбор и последующую запись наиболее существенного содержания оригинального текста - в форме цитат или в изложении, близком к оригиналу; 3) выполнить анализ записей и на его основе – дополнение записей собственными замечаниями, соображениями (располагать все это следует на полях тетради для записей или на отдельных листах-вкладках); 4) завершить формулирование и запись выводов по каждой из частей оригинального текста, а также общих выводов.

Изучение литературы следует начинать с работ, опубликованных в последние годы и наиболее полно раскрывающих вопросы выбранной темы, а затем уже переходить к ранним изданиям. Таким образом, можно проследить характер постановки и решения определенной проблемы различными авторами, ознакомиться с аргументацией их выводов и обобщений с тем, чтобы на основе анализа, систематизирования, осмысления полученного материала выяснить современное состояние вопроса.

Внеаудиторная самостоятельная работа в рамках данной дисциплины включает в себя:

- подготовку к аудиторным занятиям (лекциям и лабораторным занятиям) и выполнение соответствующих заданий;
- самостоятельную работу над отдельными темами учебных дисциплин в соответствии с учебно-тематическими планами;
- подготовку к экзамену.

2. При подготовке к лабораторным занятиям по определенной теме дисциплины, прежде всего, необходимо ознакомиться с методическими указаниями по теме лабораторной работы, повторить правила пожарной и электробезопасности, выполнить задание на самостоятельную подготовку, предусматривающее проведение теоретических расчетов измеряемых параметров или характеристик исследуемых линейных электрических цепей или процессов, определить перечень контрольно-измерительной аппаратуры (КИА), ознакомиться с эксплуатационными процедурами используемой в работе КИА, продумать методику проведения экспериментальной части лабораторной работы, повторить изученный ранее теоретический материал, касающийся понятий и

*законов, рассматриваемых в данной теме и подготовить развернутые ответы на вопросы, приведенные в перечне контрольных вопросов (заданий) для защиты лабораторной работы.*

Руководствуясь положениями статьи 47 и статьи 48 Федерального закона от 29 декабря 2012 г. N 273-ФЗ «Об образовании в Российской Федерации» научно-педагогические работники и иные лица, привлекаемые университетом к реализации данной образовательной программы, пользуются предоставленными академическими правами и свободами в части свободы преподавания, свободы от вмешательства в профессиональную деятельность; свободы выбора и использования педагогически обоснованных форм, средств, методов обучения и воспитания; права на творческую инициативу, разработку и применение авторских программ и методов обучения и воспитания в пределах реализуемой образовательной программы и отдельной дисциплины.

Исходя из рамок, установленных учебным планом по трудоемкости и видам учебной работы по дисциплине, преподаватель самостоятельно выбирает тематику занятий по формам и количеству часов проведения контактной работы: лекции и иные учебные занятия, предусматривающие преимущественную передачу учебной информации преподавателем и (или) занятия семинарского типа (семинары, практические занятия, практикумы, лабораторные работы, коллоквиумы и иные аналогичные занятия), и (или) групповые консультации, и (или) индивидуальную работу обучающихся с преподавателем, в том числе индивидуальные консультации (по курсовым работам/проектам – при наличии курсовой работы/проекта по данной дисциплине в учебном плане).

Рекомендуемая тематика занятий максимально полно реализуется в контактной работе со студентами очной формы обучения. В случае реализации образовательной программы в заочной / очно-заочной форме трудоемкость дисциплины сохраняется, однако объем учебного материала в значительной части осваивается студентами в форме самостоятельной работы. При этом требования к ожидаемым образовательным результатам студентов по данной дисциплине не зависят от формы реализации образовательной программы.

## **7. Методические рекомендации по видам занятий**

Лекционные занятия.

В ходе лекционных занятий обучающимся рекомендуется выполнять следующие действия. Вести конспектирование учебного материала. Обращать внимание на категории, формулировки, раскрывающие содержание тех или иных явлений и процессов, научные

выводы и практические рекомендации по их применению. Задавать преподавателю уточняющие вопросы с целью уяснения теоретических положений, разрешения спорных ситуаций.

Желательно оставить в рабочих конспектах поля, на которых во внеаудиторное время можно сделать пометки из рекомендованной литературы, дополняющие материал прослушанной лекции, а также подчеркивающие особую важность тех или иных теоретических положений.

Практические и семинарские занятия.

На практических и семинарских занятиях в зависимости от темы занятия выполняется поиск информации по решению проблем, практические упражнения, контрольные работы, выработка индивидуальных или групповых решений, итоговое обсуждение с обменом знаниями, участие в круглых столах, разбор конкретных ситуаций, командная работа, представление портфолио и т.п.

Самостоятельная работа.

Самостоятельная работа осуществляется в виде изучения литературы, эмпирических данных по публикациям и конкретных ситуаций из практики, подготовке индивидуальных работ, работа с лекционным материалом, самостоятельное изучение отдельных тем дисциплины; поиск и обзор литературы и электронных источников; чтение и изучение учебника и учебных пособий.

## 8. Фонд оценочных средств

### 8.1. Перечень компетенций с указанием этапов их формирования в процессе освоения образовательной программы в рамках учебной дисциплины

Основными этапами формирования указанных компетенций при изучении обучающимися дисциплины являются последовательное изучение содержательно связанных между собой тем учебных занятий. Изучение каждой темы предполагает овладение обучающимися необходимыми компетенциями. Результат аттестации обучающихся на различных этапах формирования компетенций показывает уровень освоения компетенций.

Контролируемые разделы (темы) дисциплины	Индекс контролируемой компетенции (или её части)	Оценочные средства по этапам формирования компетенций
		текущий контроль по дисциплине
<i>Тема 1. Пассивные и активные среды</i>	<i>ОПК-1</i>	<i>-опрос -решение задач</i>

Контролируемые разделы (темы) дисциплины	Индекс контролируемой компетенции (или её части)	Оценочные средства по этапам формирования компетенций
		текущий контроль по дисциплине
Тема 2. Общие представления об электромагнитных процессах в пассивных средах	ОПК-1	Тестирование
Тема 3. Электромагнитные процессы в пассивных диэлектриках	ОПК-2	-тестирование, -решение задач
Тема 4. Электромагнитные процессы в плазме	ОПК-2	Тестирование
Тема 5. Электромагнитные процессы в магнитных средах	ОПК-2	-тестирование, -решение задач
Тема 6. Взаимодействие электромагнитного поля с активной средой: усиление и генерирование	ОПК-2	Тестирование

## 8.2. Типовые контрольные задания или иные материалы, необходимые для оценки знаний, умений и навыков и (или) опыта деятельности в процессе текущего контроля

### Примеры

#### К теме 1: Пассивные и активные среды

##### Тестовые вопросы

1. Что происходит с немонохроматическим сигналом, распространяющемся в среде с потерями?
2. Какая среда называется активной, а какая - пассивной?
3. Когда поток электронов, взаимодействуя с электромагнитным полем, ведет себя как активная среда?
4. Какие среды характеризуются распределением Больцмана? Дайте характеристику этому распределению.
5. Какое излучение называется спонтанным, а какое - индуцированным?
6. Что такое инверсная населенность энергетических уровней?

##### Практические задания

1. Докажите невозможность существования электромагнитного поля, имеющего только продольные составляющие.
2. Плоская электромагнитная волна линейно поляризована и распространяется в линейной среде без потерь с параметрами  $\epsilon_0$  и  $\mu_0$ . Амплитуда напряженности электрического поля  $E_m = 50$  мВ/м, частота  $\omega = 10^8$  1/с. Запишите выражения



для мгновенных значений магнитной и электрической составляющей поля.

Определите фазовую скорость и длину волны.

3. В линейной диэлектрической среде с параметрами  $\varepsilon = 10$ ,  $\mu = 1$ , и  $\sigma = 10^{-2}$  См/м вдоль оси  $Z$  распространяется плоская электромагнитная волна линейной поляризации частотой  $f = 15,9$  МГц. Напряженность электрической составляющей поля в точке  $Z = 0$  в момент  $t = 0$  равна  $E_m = 10^{-2}$  В/м. Запишите выражения для мгновенных значений  $\mathbf{E}$  и  $\mathbf{H}$  и определите расстояние, на котором амплитуды напряженности электрического и магнитного полей убывают в 1000 раз.
4. Плоская электромагнитная волна распространяется в диэлектрической среде. Измерения показали, что на пути, равном 10 см, колебание с частотой 1 ГГц приобретает дополнительный по сравнению с вакуумом сдвиг по фазе, равный  $40^\circ$ . Определите диэлектрическую проницаемость среды.
5. Определите толщину медного экрана, обеспечивающего ослабление амплитуды электромагнитного поля в  $10^4$  раз на частотах 50 Гц и 50 МГц.

## **К теме 2: Процессы в пассивных средах**

### **Тестовые вопросы**

1. Поясните механизм возникновения гармоник при распространении электромагнитного монохроматического поля в нелинейной среде.
2. Каковы основные свойства волновых процессов в линейных средах?
3. Поясните сущность и основные свойства параметрических волновых процессов
4. Какие среды называются нелинейными и почему в них нарушается принцип суперпозиции?
5. Приведите примеры нелинейных и параметрических процессов в радиоэлектронных системах.
6. Что понимается под нелинейной поляризацией и намагниченностью среды?
7. Запишите волновые уравнения для электромагнитного поля в нелинейной среде

## **К теме 3: Электромагнитные процессы в диэлектриках**

### **Тестовые вопросы**

1. Поясните механизм возникновения гармоник при распространении электромагнитного монохроматического поля в нелинейном диэлектрике.

2. Как называется расстояние, на котором обмен энергией между полем и средой происходит в одном направлении и амплитуда гармоники поля возрастает или, наоборот, убывает?
3. При каком условии амплитуда гармоники поля по мере его распространения возрастает?
4. Поясните механизмы поляризации: электронной, ионной, ориентационной.
5. Для анизотропной или изотропной нелинейной среды возможно выполнение условия волнового синхронизма?
6. Что такое инверсная населенность энергетических уровней?
7. Опишите явление самофокусировки и самоканализации энергии при распространении луча с большой плотностью энергии.

### Практические задания

1. Электромагнитное поле распространяется в нелинейном диэлектрике. Покажите, что в случае квадратичной зависимости нелинейной поляризации  $P^{НЛ} = \epsilon_0 \chi_2 E^2$  в среде появятся три составляющие вектора поляризации  $P(0), P(\omega), P(2\omega)$  и три составляющие поля  $E(0), E(\omega), E(2\omega)$ .
2. Используя результаты решения задачи 1, определите расстояние, называемое длиной когерентности, на котором обмен энергией между  $P(2\omega)$  и  $E(2\omega)$  происходит в одну сторону - от  $P(2\omega)$  к  $E(2\omega)$ , и  $E(2\omega)$  возрастает, или от  $E(2\omega)$  к  $P(2\omega)$  и  $E(2\omega)$  убывает.
3. Определите условие, называемое условием волнового синхронизма, при котором энергия основного распространяющегося поля  $E(\omega)$  благодаря переизлучению, осуществляемому средой, по мере распространения переходит в энергию поля  $E(2\omega)$ .
4. Исследовать форму кривых мнимой и вещественной части диэлектрической проницаемости  $\epsilon''^{Л}(\omega)$  и  $\epsilon'^{Л}(\omega)$  в случае слабого поглощения, когда  $\gamma \ll \omega$ .  
Найти  $\max \epsilon''^{Л}(\omega)$  и показать, что ширина кривой поглощения на уровне  $(1/2)\max \epsilon''^{Л}(\omega)$  равна  $2\gamma$ .

5. Для диэлектрика без потерь получить выражения для величины поляризации и диэлектрической проницаемости в линейном приближении.
6. Для диэлектрика без потерь получить выражения для величин  $P(2\omega)$ ,  $P(0)$ , и  $\chi_{\varepsilon}(2\omega)$ .

#### **К теме 4: Электромагнитные процессы в плазме**

##### **Тестовые вопросы**

1. Какое состояние вещества называется плазмой?
2. В чем состоит условие электрической квазинейтральности плазмы?
3. Что понимается под радиусом электрического экранирования в плазме?
4. Какая плазма называется замагниченной?
5. При каких условиях плазма становится анизотропной средой?
6. Свойствами какой среды (диэлектрика или проводника) характеризуется плазма в случае, если:
  - а) частота распространяющегося поля больше собственной частоты плазмы;
  - б) частота распространяющегося поля меньше собственной частоты плазмы
7. Какая волна, распространяющаяся в подмагниченной плазме, называется обыкновенной, а какая необыкновенной?

##### **Практические задания**

1. Найти выражение для радиуса электрического экранирования для неизотермической плазмы.
2. Исследовать зависимость глубины проникновения электромагнитной волны в изотропную плазму от частоты в закритическом режиме.
3. Исследовать изменение эллипсов поляризации обыкновенной и необыкновенной волн с ростом поглощения в плазме, помещенной в постоянное магнитное поле.
4. Выразить связь между фазовой и групповой скоростью волны в изотропной плазме.
5. Вывести выражение для радиуса кривизны лучевой траектории в сферически слоистой плазме.
6. Выразить связь между радиусом электрического экранирования и плазменной частотой.
7. Определите фазовую скорость плоской монохроматической волны частотой МГц, распространяющейся в плазме без потерь с концентрацией электронов  $m^{-3}$ .
8. Вычислите ослабление электромагнитного поля частотой МГц при прохождении слоя плазмы толщиной 3 см с концентрацией электронов  $m^{-3}$ .

### К теме 5: Электромагнитные процессы в магнитных средах

#### Тестовые вопросы

1. Какой вид имеет тензор магнитной проницаемости ферромагнетика?
2. Что происходит с плоской электромагнитной волной линейной поляризации при распространении в ферромагнитной среде или плазме при продольном подмагничивании?
3. Что происходит с плоской электромагнитной волной линейной поляризации при распространении в ферромагнитной среде или плазме при поперечном подмагничивании?
4. Записать уравнение прецессии вектора намагниченности в однородной парамагнитной среде, находящейся в постоянном внешнем магнитном поле.
5. Что понимается под продольной и поперечной релаксацией в парамагнетике?
6. Опишите процедуру применения метода последовательных приближений для приближенного исследования нелинейных эффектов при распространении электромагнитного поля в парамагнетике или ферромагнетике.
7. Что понимается под парамагнитным резонансом?
8. Что понимается под ферромагнитным резонансом?

#### Контрольные задания

1. Исследовать форму кривых  $\mu'_{11}(\omega)$  и  $\mu''_{11}(\omega)$  в случае слабого поглощения. Найти  $\max \mu''_{11}(\omega)$  и показать, что ширина кривой поглощения на уровне  $(1/2)\max \mu''_{11}(\omega)$  равна  $2/T_2$ .
2. Исследовать зависимость глубины проникновения электромагнитной волны в изотропную плазму от частоты в закритическом режиме.
3. Исследовать изменение эллипсов поляризации обыкновенной и необыкновенной волн с ростом поглощения в плазме, помещенной в постоянное магнитное поле.
4. Намагниченная ферромагнитная среда на частоте  $\omega = 1,5 \cdot 10^{10} \text{ с}^{-1}$  имеет параметры  $\varepsilon = 10$ , и

$$\mu'_{ik} = \begin{pmatrix} 1,91 & j0,69 & 0 \\ -j0,69 & 1,91 & 0 \\ 0 & 0 & 0 \end{pmatrix}.$$

a.

5. *Определите толщину пластины, при которой сдвиг фаз между обыкновенной и необыкновенной волнами составил  $90^\circ$ .*
6. *Определите толщину намагниченной ферромагнитной пластины, при которой на частоте  $\omega = 1,5 \cdot 10^{10} \text{ с}^{-1}$  поворот плоскости поляризации составит угол  $90^\circ$ . Параметры ферромагнетика определены в задаче 4.*

### **8.3. Перечень вопросов и заданий для промежуточной аттестации по дисциплине**

1. *Перечислите основные типы диэлектриков.*
2. *Как изменяется состояние сегнетоэлектриков при переходе через точку Кюри?*
3. *Можно ли использовать полупроводниковые материалы в качестве диэлектриков в микроволновом диапазоне?*
4. *Как зависит поверхностное сопротивление сверхпроводников от частоты?*
5. *Справедлив ли принцип взаимности для намагниченного феррита?*
6. *Дайте определение метаматериалов. Каким образом достигаются необходимые значения диэлектрической и магнитной проницаемости в этих материалах?*
7. *Может ли скорость перемещения волнового фронта в данном направлении превышать скорость света?*
8. *Дайте определение групповой скорости. Как групповая скорость связана с фазовой скоростью?*
9. *Что такое дисперсия волн? Определите основные типы дисперсии.*
10. *Опишите взаимное расположение векторов электрического и магнитного поля в левосторонней среде. Почему коэффициент преломления левосторонней среды отрицателен?*
11. *Что такое нормальные волны в анизотропной среде?*
12. *Опишите общие особенности распространения электромагнитных волн в гиротропных средах.*
13. *Опишите эффект Фарадея.*
14. *Дайте определение поперечного ферромагнитного резонанса.*
15. *При каких условиях возможно полное прохождение волны из одной среды в другую?*

16. В коротковолновом диапазоне не существует следующего механизма распространения радиоволн в ионосфере:
17. Что такое двойное лучепреломление?
18. Выведите выражение кривизны луча.
19. Выведите выражение для поля излучения и диаграммы направленности магнитного диполя.
20. Как зависит мощность и сопротивление излучения электрического диполя от его длины?
21. Что происходит с немонохроматическим сигналом, распространяющимся в среде с потерями?
22. Какая среда называется активной, а какая - пассивной?
23. Когда поток электронов, взаимодействуя с электромагнитным полем, ведет себя как активная среда?
24. Какие среды характеризуются распределением Больцмана? Дайте характеристику этому распределению.
25. Какое излучение называется спонтанным, а какое - индуцированным?
26. Что такое инверсная населенность энергетических уровней?
27. Поясните механизм возникновения гармоник при распространении электромагнитного монохроматического поля в нелинейной среде.
28. Каковы основные свойства волновых процессов в линейных средах?
29. Поясните сущность и основные свойства параметрических волновых процессов
30. Какие среды называются нелинейными и почему в них нарушается принцип суперпозиции?
31. Приведите примеры нелинейных и параметрических процессов в радиоэлектронных системах.
32. Что понимается под нелинейной поляризацией и намагниченностью среды?
33. Запишите волновые уравнения для электромагнитного поля в нелинейной среде.
34. Поясните механизм возникновения гармоник при распространении электромагнитного монохроматического поля в нелинейном диэлектрике.

35. Как называется расстояние, на котором обмен энергией между полем и средой происходит в одном направлении и амплитуда гармоники поля возрастает или, наоборот, убывает?
36. При каком условии амплитуда гармоники поля по мере его распространения возрастает?
37. Поясните механизмы поляризации: электронной, ионной, ориентационной.
38. Для анизотропной или изотропной нелинейной среды возможно выполнение условия волнового синхронизма?
39. Что такое инверсная населенность энергетических уровней?
40. Опишите явление самофокусировки и самоканализации энергии при распространении луча с большой плотностью энергии.
41. Какое состояние вещества называется плазмой?
42. В чем состоит условие электрической квазинейтральности плазмы?
43. Что понимается под радиусом электрического экранирования в плазме?
44. Какая плазма называется замагниченной?
45. При каких условиях плазма становится анизотропной средой?
46. Свойствами какой среды (диэлектрика или проводника) характеризуется плазма в случае, если:
- а) частота распространяющегося поля больше собственной частоты плазмы;
  - б) частота распространяющегося поля меньше собственной частоты плазмы
47. Какая волна, распространяющаяся в подмагниченной плазме, называется обыкновенной, а какая необыкновенной?
48. Какой вид имеет тензор магнитной проницаемости ферромагнетика?
49. Что происходит с плоской электромагнитной волной линейной поляризации при распространении в ферромагнитной среде или плазме при продольном подмагничивании?
50. Что происходит с плоской электромагнитной волной линейной поляризации при распространении в ферромагнитной среде или плазме при поперечном подмагничивании?
51. Записать уравнение прецессии вектора намагниченности в однородной парамагнитной среде, находящейся в постоянном внешнем магнитном поле.
52. Что понимается под продольной и поперечной релаксацией в парамагнетике?
53. Опишите процедуру применения метода последовательных приближений для приближенного исследования нелинейных эффектов при распространении электромагнитного поля в парамагнетике или ферромагнетике.

54. Что понимается под парамагнитным резонансом?

55. Что понимается под ферромагнитным резонансом?

#### 8.4. Планируемые уровни сформированности компетенций обучающихся и критерии оценивания

Уровни	Содержательное описание уровня	Основные признаки выделения уровня (этапы формирования компетенции, критерии оценки сформированности)	Пятибалльная шкала (академическая) оценка	Двухбалльная шкала, зачет	БРС, % освоения (рейтинговая оценка)
Повышенный	Творческая деятельность	<i>Включает нижестоящий уровень.</i> Умение самостоятельно принимать решение, решать проблему/задачу теоретического и прикладного характера на основе изученных методов, приемов, технологий	отлично	зачтено	86-100
Базовый	Применение знаний и умений в более широких контекстах учебной и профессиональной деятельности, нежели по образцу с большей степенью самостоятельности и инициативы	<i>Включает нижестоящий уровень.</i> Способность собирать, систематизировать, анализировать и грамотно использовать информацию из самостоятельно найденных теоретических источников и иллюстрировать ими теоретические положения или обосновывать практику применения	хорошо		71-85
Удовлетворительный (достаточный)	Репродуктивная деятельность	Изложение в пределах задач курса теоретически и практически контролируемого материала	удовлетворительно		55-70
Недостаточный	Отсутствие признаков удовлетворительного уровня		неудовлетворительно	не зачтено	Менее 55

#### 9. Перечень основной и дополнительной учебной литературы, необходимой для освоения дисциплины.

##### Основная литература

- Ландау, Л. Д. Теоретическая физика : учебное пособие для вузов : в 10 т. Том 8. Электродинамика сплошных сред / Л. Д. Ландау, Е. М. Лифшиц ; под. ред. Л. П. Питаевского. - 5-е изд., стер. - Москва : ФИЗМАТЛИТ, 2016. - 656 с. - ISBN 978-5-9221-1702-9. - Текст : электронный. - URL: <https://znanium.com/catalog/product/1223541>



### *Дополнительная литература*

1. Векштейн, Г.Е. Физика сплошных сред в задачах/ Г. Е. Векштейн. - 2-е изд., доп.. - М.: Ин-т компьютер. исслед., 2002. - 207 с.: ил.. - Библиогр.: с.207(11 назв.). - ISBN 5-93972-136-2: 113.19 р. Имеются экземпляры в отделах /There are copies in departments: ч.з.НЗ(1)
2. Электродинамика и механика сплошных сред. Математическое моделирование: сб. науч. тр./ ред. Ю. Я. Микельсон. - Рига: Изд-во ЛГУ, 1982. - 182 с. - 1.40 р. Имеются экземпляры в отделах /There are copies in departments: НА(1)
3. Алиев, И. Н. Термодинамика и электродинамика сплошных сред : учебное пособие / И. Н. Алиев. - Москва : МГТУ им. Баумана, 2018. - 407 с. - (Физика в техническом университете). - ISBN 978-5-7038-4877-7. - Текст : электронный. - URL: <https://znanium.com/catalog/product/2017286>

### **10. Перечень ресурсов информационно-телекоммуникационной сети «Интернет», необходимых для освоения дисциплины.**

- ЭБС ПРОСПЕКТ <http://ebs.prospekt.org/books>
- ЭБС Консультант студента <https://www.studmedlib.ru/cgi-bin/mb4>
- ЭБС ZNANIUM <https://znanium.com/catalog/document?id=333215>
- НЭБ Национальная электронная библиотека <https://rusneb.ru/>
- ЭБС IBOOS.RU <https://ibooks.ru/>
- Электронно-библиотечная система (ЭБС) Кантитана (<https://elib.kantiana.ru/>)

### **11. Перечень информационных технологий, используемых при осуществлении образовательного процесса по дисциплине.**

Программное обеспечение обучения включает в себя:

- система электронного образовательного контента БФУ им. И. Канта – система электронного образовательного контента БФУ им. И. Канта – <https://lms.kantiana.ru/>, обеспечивающую разработку и комплексное использование электронных образовательных ресурсов;
- серверное программное обеспечение, необходимое для функционирования сервера и связи с системой электронного обучения через Интернет;
- платформа для проведения онлайн вебинаров Microsoft Teams;

- установленное на рабочих местах студентов ПО: Microsoft Windows 7, Microsoft Office Standart 2010, антивирусное программное обеспечение Kaspersky Endpoint Security.

## **12. Описание материально-технической базы, необходимой для осуществления образовательного процесса по дисциплине.**

Для проведения занятий лекционного типа, практических и семинарских занятий используются специальные помещения (учебные аудитории), оборудованные техническими средствами обучения – мультимедийной проекционной техникой. Для проведения занятий лекционного типа используются наборы демонстрационного оборудования.

Для проведения лабораторных работ, (практических занятий – при необходимости) используются специальные помещения (учебные аудитории), оснащенные специализированным лабораторным оборудованием: персональными компьютерами с возможностью выхода в интернет и с установленным программным обеспечением, заявленным в п.11.

*Учебная аудитория для проведения занятий лекционного и семинарского типов, Учебная аудитория для проведения групповых и индивидуальных консультаций, текущего контроля и промежуточной аттестации*

*Перечень основного оборудования:*

*Маркерная доска.*

*Монитор Toshiba 86U380MEE/EC (86 дюймов 4K); персональный компьютер с параметрами - Intel Core I3-3220, 3.3 GHz, 4Gb RAM, 1 Tb HDD, 21,5", keyboard,. Mouse, LAN, Internet access.*

*Перечень используемого программного обеспечения:*

*Общесистемное программное обеспечение Microsoft Windows 7, Общесистемное программное обеспечение Microsoft Office Standart 2010*

Для проведения групповых и индивидуальных консультаций, текущего контроля и промежуточной аттестации используются специальные помещения (учебные аудитории), оборудованные специализированной мебелью (для обучающихся), меловой / маркерной доской.

Для организации самостоятельной работы обучающимся предоставляются помещения, оснащенные компьютерной техникой с возможностью подключения к сети «Интернет» и обеспечением доступа в электронную информационно-образовательную среду университета.

Для обучения инвалидов и лиц с ограниченными возможностями здоровья университетом могут быть представлены специализированные средства обучения, в том числе технические средства коллективного и индивидуального пользования.

**МИНИСТЕРСТВО НАУКИ И ВЫСШЕГО ОБРАЗОВАНИЯ  
РОССИЙСКОЙ ФЕДЕРАЦИИ**  
федеральное государственное автономное образовательное учреждение  
высшего образования «Балтийский федеральный университет имени Иммануила  
Канта»  
Институт физико-математических наук и информационных технологий

**РАБОЧАЯ ПРОГРАММА ДИСЦИПЛИНЫ**

**«Распространение радиоволн и антенно-фидерные устройства»**

**Шифр: 03.03.03**

**Направление подготовки: «Радиофизика»**

**Профиль: «Компьютерная электроника и информационные технологии»**

**Квалификация (степень) выпускника: бакалавр**

Калининград  
2021

## Лист согласования

**Составитель:** Захаров Вениамин Ефимович, доктор физико-математических наук, профессор института физико-математических наук и информационных технологий.

Рабочая программа утверждена на заседании учебно-методического совета института физико-математических наук и информационных технологий

Протокол № 02/21 от «22» марта 2021 г.

Председатель учебно-методического  
совета института физико-математических  
наук и информационных технологий  
Первый заместитель директора  
ИФМНиИТ, к. ф.-м. н., доцент

Шпилевой А. А

Ведущий менеджер

Бурмистров В. И.

## Содержание

1. Наименование дисциплины.
2. Перечень планируемых результатов обучения по дисциплине, соотнесенных с планируемыми результатами освоения образовательной программы.
3. Место дисциплины в структуре образовательной программы.
4. Виды учебной работы по дисциплине.
5. Содержание дисциплины, в том числе практической подготовки в рамках дисциплины, структурированное по темам.
6. Перечень учебно-методического обеспечения для самостоятельной работы обучающихся по дисциплине.
7. Методические рекомендации по видам занятий
8. Фонд оценочных средств
  - 8.1. Перечень компетенций с указанием этапов их формирования в процессе освоения образовательной программы в рамках учебной дисциплины
  - 8.2. Типовые контрольные задания или иные материалы, необходимые для оценки знаний, умений и навыков и (или) опыта деятельности в процессе текущего контроля
  - 8.3. Перечень вопросов и заданий для промежуточной аттестации по дисциплине
  - 8.4. Планируемые уровни сформированности компетенций обучающихся и критерии оценивания
9. Перечень основной и дополнительной учебной литературы, необходимой для освоения дисциплины
11. Перечень информационных технологий, используемых при осуществлении образовательного процесса по дисциплине.
12. Описание материально-технической базы, необходимой для осуществления образовательного процесса по дисциплине

**1. Наименование дисциплины:** «распространение радиоволн и антенно-фидерные устройства».

*Цель дисциплины "Распространение радиоволн и антенно-фидерные устройства" - подготовка студента к решению научно-технических задач и проведение экспериментальных исследований физических процессов.*

*Задачами дисциплины является изучение методов и способов решения научно-технических задач, а также методы практического применения при исследовании различных физических процессов.*

**2. Перечень планируемых результатов обучения по дисциплине, соотнесенных с планируемыми результатами освоения образовательной программы**

Код и содержание компетенции	Результаты освоения образовательной программы (ИДК)	Результаты обучения по дисциплине
ОПК-1. Способен применять базовые знания в области физики и радиофизики и использовать их в профессиональной деятельности, в том числе в сфере педагогической деятельности;	ОПК-1.1. Знает фундаментальные законы природы, основные физические и математические законы, методы накопления, передачи и обработки информации ОПК-1.2. Умеет применять физические законы и математические методы для решения задач теоретического и прикладного характера ОПК-1.3. Владеет навыками использования знаний физики и математики при решении задач профессиональной деятельности, в том числе в сфере педагогической деятельности	<b>Знать:</b> <i>основные законы распространения радиоволн и антенно-фидерных устройств;</i> <b>Уметь:</b> <i>применять основные законы и методы для решения прикладных задач.</i> <b>Владеть:</b> <i>практической реализации конкретных технических систем, действие которых основано на электромагнитных волновых процессах.</i>
ОПК-2. Способен проводить экспериментальные и теоретические научные исследования объектов, систем и процессов, обрабатывать и представлять экспериментальные данные;	ОПК-2.1. Знает основные методы и средства проведения теоретических и экспериментальных исследований ОПК-2.2. Умеет выбирать способы и средства измерений и проводить теоретические и экспериментальные исследования ОПК-2.3. Владеет способами обработки и представления полученных данных и оценки погрешности результатов измерений	<b>Знать:</b> <i>основные методы и средства проведения теоретических и экспериментальных исследований в области распространения радиоволн и антенно-фидерных устройств.</i> <b>Уметь:</b> <i>выбирать способы и средства измерений и проводить теоретические и экспериментальные исследования в области распространения радиоволн и антенно-фидерных устройств.</i> <b>Владеть:</b> <i>способами обработки и представления полученных данных и оценки погрешности результатов измерений в области распространения радиоволн и антенно-фидерных устройств.</i>

### **3. Место дисциплины в структуре образовательной программы**

Дисциплина «Распространение радиоволн и антенно-фидерные устройства» представляет собой дисциплину *обязательной* части блока дисциплин (модулей) подготовки студентов.

#### **4. Виды учебной работы по дисциплине.**

Виды учебной работы по дисциплине зафиксированы учебным планом основной профессиональной образовательной программы по указанному направлению и профилю, выражаются в академических часах. Часы контактной работы и самостоятельной работы студента и часы, отводимые на процедуры контроля, могут различаться в учебных планах ОПОП по формам обучения. Объем контактной работы включает часы контактной аудиторной работы (лекции/практические занятия/ лабораторные работы), контактной внеаудиторной работы (контроль самостоятельной работы), часы контактной работы в период аттестации. Контактная работа, в том числе может проводиться посредством электронной информационно-образовательной среды университета с использованием ресурсов сети Интернет и дистанционных технологий

#### **5. Содержание дисциплины, структурированное по темам (разделам)**

Исходя из рамок, установленных учебным планом по трудоемкости и видам учебной работы по дисциплине, преподаватель самостоятельно выбирает тематику занятий по формам и количеству часов проведения контактной работы: лекции и иные учебные занятия, предусматривающие преимущественную передачу учебной информации преподавателем и (или) занятия семинарского типа (семинары, практические занятия, практикумы, лабораторные работы, коллоквиумы и иные аналогичные занятия), и (или) групповые консультации, и (или) индивидуальную работу обучающихся с преподавателем, в том числе индивидуальные консультации (по курсовым работам/проектам – при наличии курсовой работы/проекта по данной дисциплине в учебном плане). Рекомендуемая тематика занятий максимально полно реализуется в контактной работе со студентами очной формы обучения. В случае реализации образовательной программы в заочной / очно-заочной форме трудоемкость дисциплины сохраняется, однако объем учебного материала в значительной части осваивается студентами в форме самостоятельной работы. При этом требования к ожидаемым образовательным результатам студентов по данной дисциплине не зависят от формы реализации образовательной программы.

№ п/п	Наименование раздела	Содержание раздела
1	Тема 1. Введение	Диапазоны радиочастот. Основные механизмы распространения радиоволн.
2	Тема 2. Характеристики среды распространения.	Электрические свойства земной поверхности. Структура атмосферы (состав, ионизация, фотохимия). Электрическая проводимость верхней ионосферы
3	Тема 3. Распространение земной волны.	Основные уравнения. Метод стационарной фазы. Отражательные формулы. Области пространства, существенные для распространения и отражения радиоволн. Численное расстояние
4	Тема 4. Распространение радиоволн ОНЧ-диапазона в волноводе земля-ионосфера.	Интегральная форма решения. Поле в дальней зоне волновода. Разложение по нормальным волнам. Уравнение полюсов. Характеристики нормальных волн. Поле в ближней зоне волновода. Разложение по лучам.
5	Тема 5. Распространение декаметровых радиоволн в ионосфере.	Характерные масштабы неоднородности ионосферной плазмы. Приближение геометрической оптики в холодной изотропной плазме. Система уравнений последовательных приближений. Уравнение эйконала. Лучи. Уравнение переноса. Влияние геомагнитного поля на распространение декаметровых радиоволн в ионосфере.
6	Тема 6. Распространение сантиметровых, миллиметровых и субмиллиметровых радиоволн в неизолированных слоях атмосферы.	Физические механизмы ослабления и преломления СВЧ-ГВЧ радиоволн. Атмосфера как сплошная линейная среда распространения микрорадиоволн. Структура нижней атмосферы, ее температурный режим, состав. Коэффициенты молекулярного поглощения и преломления, их зависимость от метеорологических условий.
7	Тема 7. Методы расчета ослабления и рефракции микрорадиоволн на приземных и космических трассах.	Характеристические высоты коэффициентов молекулярного поглощения и преломления радиоволн. Использование их для расчетов интегрального ослабления и астрономической рефракции. Статистическая радиомодель атмосферы
8	Тема 8. Антенно-фидерные устройства	Антенно-фидерные устройства. Характеристики антенно-фидерных устройств. Фидерные линии и КПД фидерных линий.

## 6. Перечень учебно-методического обеспечения для самостоятельной работы обучающихся по дисциплине

Рекомендуемая тематика учебных занятий в форме контактной работы:

Рекомендуемая тематика учебных занятий лекционного типа (предусматривающих преимущественную передачу учебной информации преподавателями):



№ п/п	Наименование раздела дисциплины	Тема лекций
1	Тема 1. Введение	Учет влияния кривизны Земли при расчёте разности хода лучей;
2	Тема 2. Характеристики среды распространения.	Исследование распространения радиоволн в сильно поглощающих средах – в земле и в воде;
3	Тема 3. Распространение земной волны.	Расчёт оптимальной длины волны и напряженности поля, создаваемого на этой волне передатчиком;
4	Тема 4. Распространение радиоволн ОНЧ-диапазона в волноводе земля-ионосфера.	Расчёт радиуса кривизны траектории радиоволны, распространяющейся в тропосфере;
5	Тема 5. Распространение декаметровых радиоволн в ионосфере.	Исследование влияния поглощения на лучевые траектории коротких волн в ионосфере
6	Тема 6. Распространение сантиметровых, миллиметровых и субмиллиметровых радиоволн в неизолированных слоях атмосферы.	Особенности распространения и поглощения УКВ в атмосфере
7	Тема 7. Методы расчета ослабления и рефракции микрорадиоволн на приземных и космических трассах.	Изучение причин ослабления сигнала на приземных и космических трассах
8	Тема 8. Антенно-фидерные устройства	Расчет фидерного устройства приемного тракта приемника;

Рекомендуемая тематика практических занятий (при наличии)

№ п/п	Наименование раздела дисциплины	Тема практических занятий
1	Тема 1. Введение	Характеристика основных частотных диапазонов радиоволн. Связь частоты с длиной волны. Сравнительный анализ методов излучения и приема радиоволн разных диапазонов.
2	Тема 2. Характеристики среды распространения.	Расчет электрических параметров земной поверхности, нейтральной атмосферы и ионосферы в зависимости от выбора частоты и геофизических условий
3	Тема 3. Распространение земной волны.	Расчет поля земной волны на основе дифракционной формулы Фока, а также с использованием отражательной трактовки влияния Земли и формулы Шулейкина-Ван-дер-Поля.
4	Тема 4. Распространение радиоволн ОНЧ-диапазона в волноводе земля-ионосфера.	Применение интегральной формы решения, разложение по лучам
5	Тема 5. Распространение декаметровых радиоволн в ионосфере	Применение систем уравнений последовательных приближений, уравнений эйконала, лучей уравнений переноса.
6	Тема 6. Распространение сантиметровых, миллиметровых и субмиллиметровых радиоволн в неизолированных слоях атмосферы.	Расчет коэффициентов молекулярного поглощения и преломления, их зависимость от метеорологических условий
7	Тема 7. Методы расчета ослабления и рефракции микрорадиоволн на приземных и космических трассах.	Использование характеристических высот коэффициентов молекулярного поглощения и преломления радиоволн для расчетов

		<i>интегрального ослабления и астрономической рефракции.</i>
8	<i>Тема 8. Антенно-фидерные устройства</i>	<i>Расчет электрических параметров антенн различных типов в свободном пространстве и при наличии экрана.</i>

Рекомендуемый перечень тем лабораторных работ (при наличии)

<b>№ п/п</b>	<b>Наименование раздела дисциплины</b>	<b>Тема лабораторных работ</b>
1	<i>Тема 8. Антенно-фидерные устройства</i>	<i>Исследование характеристик направленности симметричных вибраторов</i>
2	<i>Тема 8. Антенно-фидерные устройства</i>	<i>Исследование характеристик направленности вибраторных антенн</i>
3	<i>Тема 8. Антенно-фидерные устройства</i>	<i>Исследование диаграммы направленности спиральной антенны</i>
4	<i>Тема 8. Антенно-фидерные устройства</i>	<i>Исследование характеристик направленности фазированной линейки спиральных облучателей</i>
5	<i>Тема 8. Антенно-фидерные устройства</i>	<i>Исследование характеристик направленности зеркальной параболической антенны</i>
6	<i>Тема 8. Антенно-фидерные устройства</i>	<i>Исследование характеристик рупорных антенн</i>

Требования к самостоятельной работе студентов

Основными видами самостоятельной работы обучающихся при изучении дисциплины «Распространение радиоволн волн и антенно-фидерные устройства» являются:

- изучение содержания конспекта лекций на базе рекомендованной учебной литературы, включая информационные образовательные ресурсы;
- подготовка к практическим занятиям;
- подготовка и выполнение заданий по тематике самостоятельных работ;
- подготовка к промежуточной аттестации (зачету с оценкой).

Учебно-методическое обеспечение для самостоятельной работы обучающихся составляют:

-Материалы лекций

-Материалы практических занятий по решению задач

-Информационные ресурсы "Интернета"

- Фонды оценочных средств

При организации самостоятельного изучения ряда тем лекционных курсов дисциплины студент работает в соответствии с указаниями, выданными

преподавателем. Указания по изучению теоретического материала курса составляются дифференцированно по каждой теме и включают в себя следующие элементы:

- название темы;
- цели и задачи изучения темы;
- основные вопросы темы;
- характеристику основных понятий и определений, необходимых студенту для усвоения данной темы;
- список рекомендуемой литературы;
- наиболее важные фрагменты текстов рекомендуемых источников, в том числе таблицы, рисунки, схемы и т. п.;
- краткие выводы, ориентирующие студента на определенную совокупность сведений, основных идей, ключевых положений, систему доказательств, которые необходимо усвоить;
- контрольные вопросы, предназначенные для самопроверки знаний.

Важной составляющей самостоятельной внеаудиторной подготовки студента является работа с литературой. Изучение литературы позволяет выяснить, в каком состоянии в современном мире находится рассматриваемая проблема, что сделано другими авторами в этом направлении, какие вопросы недостаточно ясно освещены, либо не рассмотрены.

Прежде чем приступить к освоению научной литературы, рекомендуется чтение учебников и учебных пособий. Наиболее эффективный метод работы с литературой – метод кодирования, включающий комментирование новых данных, оценку их значения, постановку вопросов, сопоставление полученных сведений с ранее известными. В зависимости от вида внеаудиторной подготовки студента работа с учебной, научной и иной литературой предполагает использование разнообразных форм записей: план, тезисы, цитаты, конспект и пр.

- План представляет собой перечень основных вопросов, рассматриваемых в источнике, и позволяет наилучшим образом уяснить логику мысли автора, упрощает понимание главных моментов научного труда, быстро и глубоко проникнуть в сущность его построения и, следовательно, гораздо легче ориентироваться в его содержании.
- Выписки позволяют в концентрированной форме и с максимальной точностью воспроизвести в произвольном порядке наиболее важные мысли автора,

*статистические и другие сведения. В отдельных случаях допустимо заменять цитирование изложением, близким к дословному.*

- *Тезисам присуща значительно более высокая степень концентрации материала, в них отмечается преобладание выводов над общими рассуждениями. Тезисы записываются близко к оригинальному тексту, т. е. без использования прямого цитирования. Тезисы оказываются незаменимыми для подготовки глубокой и всесторонней аргументации письменной работы любой сложности, а также для подготовки выступлений на защите, докладов и пр.*
- *К написанию аннотаций прибегают в тех случаях, когда подлинная ценность и пригодность исходного источника информации исполнителю письменной работы окончательно неясна, но в то же время о нем необходимо оставить краткую запись с обобщающей характеристикой. Характерной особенностью аннотации наряду с краткостью и обобщенностью ее содержания является и то, что пишется аннотация всегда после того, как завершено ознакомление с содержанием исходного источника информации. Аннотация пишется почти исключительно своими словами и лишь в крайне редких случаях содержит в себе небольшие выдержки оригинального текста.*
- *Резюме весьма сходно по своей сути с аннотацией. Однако, в отличие от последней, текст резюме концентрирует в себе данные не из основного содержания исходного источника информации, а из его заключительной части, прежде всего, выводов. Как и в случае с аннотацией, резюме излагается своими словами – выдержки из оригинального текста в нем практически не встречаются.*

*Для работы над конспектом следует: 1) определить структуру конспектируемого материала, чему в значительной мере способствует письменное ведение плана по ходу изучения оригинального текста; 2) в соответствии со структурой конспекта произвести отбор и последующую запись наиболее существенного содержания оригинального текста - в форме цитат или в изложении, близком к оригиналу; 3) выполнить анализ записей и на его основе – дополнение записей собственными замечаниями, соображениями (располагать все это следует на полях тетради для записей или на отдельных листах-вкладках); 4) завершить формулирование и запись выводов по каждой из частей оригинального текста, а также общих выводов.*

*Изучение литературы следует начинать с работ, опубликованных в последние годы и наиболее полно раскрывающих вопросы выбранной темы, а затем уже переходить к ранним изданиям. Таким образом, можно проследить характер постановки и решения*

*определенной проблемы различными авторами, ознакомиться с аргументацией их выводов и обобщений с тем, чтобы на основе анализа, систематизирования, осмысления полученного материала выяснить современное состояние вопроса.*

*Внеаудиторная самостоятельная работа в рамках данной дисциплины включает в себя:*

- *подготовку к аудиторным занятиям (лекциям и практическим занятиям) и выполнение соответствующих заданий;*
- *самостоятельную работу над отдельными темами учебных дисциплин в соответствии с учебно-тематическими планами;*
- *подготовку к зачету.*

Руководствуясь положениями статьи 47 и статьи 48 Федерального закона от 29 декабря 2012 г. N 273-ФЗ «Об образовании в Российской Федерации» научно-педагогические работники и иные лица, привлекаемые университетом к реализации данной образовательной программы, пользуются предоставленными академическими правами и свободами в части свободы преподавания, свободы от вмешательства в профессиональную деятельность; свободы выбора и использования педагогически обоснованных форм, средств, методов обучения и воспитания; права на творческую инициативу, разработку и применение авторских программ и методов обучения и воспитания в пределах реализуемой образовательной программы и отдельной дисциплины.

Исходя из рамок, установленных учебным планом по трудоемкости и видам учебной работы по дисциплине, преподаватель самостоятельно выбирает тематику занятий по формам и количеству часов проведения контактной работы: лекции и иные учебные занятия, предусматривающие преимущественную передачу учебной информации преподавателем и (или) занятия семинарского типа (семинары, практические занятия, практикумы, лабораторные работы, коллоквиумы и иные аналогичные занятия), и (или) групповые консультации, и (или) индивидуальную работу обучающихся с преподавателем, в том числе индивидуальные консультации (по курсовым работам/проектам – при наличии курсовой работы/проекта по данной дисциплине в учебном плане).

Рекомендуемая тематика занятий максимально полно реализуется в контактной работе со студентами очной формы обучения. В случае реализации образовательной программы в заочной / очно-заочной форме трудоемкость дисциплины сохраняется, однако объем учебного материала в значительной части осваивается студентами в форме самостоятельной работы. При этом требования к ожидаемым образовательным результатам

студентов по данной дисциплине не зависят от формы реализации образовательной программы.

## **7. Методические рекомендации по видам занятий**

Лекционные занятия.

В ходе лекционных занятий обучающимся рекомендуется выполнять следующие действия. Вести конспектирование учебного материала. Обращать внимание на категории, формулировки, раскрывающие содержание тех или иных явлений и процессов, научные выводы и практические рекомендации по их применению. Задавать преподавателю уточняющие вопросы с целью уяснения теоретических положений, разрешения спорных ситуаций.

Желательно оставить в рабочих конспектах поля, на которых во внеаудиторное время можно сделать пометки из рекомендованной литературы, дополняющие материал прослушанной лекции, а также подчеркивающие особую важность тех или иных теоретических положений.

Практические и семинарские занятия.

На практических и семинарских занятиях в зависимости от темы занятия выполняется поиск информации по решению проблем, практические упражнения, контрольные работы, выработка индивидуальных или групповых решений, итоговое обсуждение с обменом знаниями, участие в круглых столах, разбор конкретных ситуаций, командная работа, представление портфолио и т.п.

Самостоятельная работа.

Самостоятельная работа осуществляется в виде изучения литературы, эмпирических данных по публикациям и конкретным ситуациям из практики, подготовке индивидуальных работ, работа с лекционным материалом, самостоятельное изучение отдельных тем дисциплины; поиск и обзор литературы и электронных источников; чтение и изучение учебника и учебных пособий.

## **8. Фонд оценочных средств**

### **8.1. Перечень компетенций с указанием этапов их формирования в процессе освоения образовательной программы в рамках учебной дисциплины**

Основными этапами формирования указанных компетенций при изучении обучающимися дисциплины являются последовательное изучение содержательно

связанных между собой тем учебных занятий. Изучение каждой темы предполагает овладение обучающимися необходимыми компетенциями. Результат аттестации обучающихся на различных этапах формирования компетенций показывает уровень освоения компетенций.

Контролируемые разделы (темы) дисциплины	Индекс контролируемой компетенции (или её части)	Оценочные средства по этапам формирования компетенций
		текущий контроль по дисциплине
Тема 1. Введение	ОПК-1.1	опрос
Тема 2. Характеристики среды распространения	ОПК-1.2	решение задач
Тема 3. Распространение земной волны.	ОПК-1.2	тестирование, решение задач
Тема 4. Распространение радиоволн ОНЧ-диапазона в волноводе земля-ионосфера	ОПК-1.3	тестирование, решение задач
Тема 5. Распространение дециметровых радиоволн в ионосфере	ОПК-2.1	тестирование, решение задач
Тема 6. Распространение сантиметровых, миллиметровых и субмиллиметровых радиоволн в неизолированных слоях атмосферы	ОПК-2.2	тестирование, решение задач
Тема 7. Методы расчета ослабления и рефракции радиоволн на приземных и космических трассах.	ОПК-2.2	решение задач, опрос
Тема 8. Антенно-фидерные устройства	ОПК-2.3	тестирование, решение задач

## 8.2. Типовые контрольные задания или иные материалы, необходимые для оценки знаний, умений и навыков и (или) опыта деятельности в процессе текущего контроля

К теме 3: Распространение земной волны.

1. Наибольшее рассеяние и поглощение радиоволн на частотах выше 8-10 ГГц оказывает:

- 1) Осадки в виде дождя;
- 2) Твёрдые и аэрозольные примеси в атмосфере;
- 3) Градиентарное изменение плотности атмосферы;
- 4) Турбулентные течения, сопровождаемые электрическими разрядами.

К теме 4: Распространение радиоволн ОНЧ-диапазона в волноводе земля-ионосфера.

2. Отношение эквивалентного радиуса Земли к действительному радиусу  $a_3/a$ :

$$1) \frac{a_3}{a} = \frac{3}{4}; \quad 2) \frac{a_3}{a} = \frac{4}{3};$$

$$3) \frac{a_3}{a} = \frac{1}{2}; \quad 4) \frac{a_3}{a} = \frac{3}{2};$$

3. Запишите уравнение Гельмгольца для векторного потенциала электромагнитного поля:

$$1) \Delta \dot{\mathbf{A}} + k^2 \dot{\mathbf{A}} = -\dot{\mathbf{j}}^{\text{ЭСТ}}; \quad 2) \Delta \dot{\mathbf{A}} + \omega^2 \dot{\mathbf{A}} = -\dot{\mathbf{j}}^{\text{ЭСТ}};$$

$$3) \Delta \dot{\mathbf{A}} - k^2 \dot{\mathbf{A}} = 0; \quad 4) \Delta \dot{\mathbf{A}} = \omega^2 \dot{\mathbf{A}};$$

4. Поле излучения системы токов в дальней зоне имеет

1) поперечный характер; 2) продольный характер;

3) не существует; 4) может иметь как продольные, так и поперечные компоненты;

К теме 5: Распространение декаметровых радиоволн в ионосфере.

1. Запишите формулу связи между коэффициентом полезного действия  $\eta$ , коэффициентом направленного действия  $D$ , и коэффициентом усиления антенны  $G$ :

$$1) G = D\eta; \quad 2) G = D/\eta;$$

$$3) D^2 = G\eta; \quad 2) \sin G = D/\eta;$$

1. Пусть  $\omega_0$  - средняя частота рабочей полосы  $\Delta\omega$  антенны. Антенну называют широкополосной, если

$$1) \Delta\omega/\omega_0 \leq 0,1; \quad 2) \Delta\omega/\omega_0 > 0,1;$$

3) если отношение максимальной рабочей частоты к минимальной (перекрытие частот) составляет 5:1 и более;

4) широкополосных антенн не существует;

2. Если на зажимах антенны 1 действует э.д.с.  $\varepsilon_1$  и вызывает в цепи антенны 2 ток  $I_{12}$ , то на основании принципа взаимности э.д.с.  $\varepsilon_2$ , действующая в цепи антенны 2, вызовет в цепи антенны 1 такой ток  $I_{21}$ , что будет выполняться соотношение

$$1) \frac{\varepsilon_1}{I_{12}} \neq \frac{\varepsilon_2}{I_{21}}; \quad 2) \frac{\varepsilon_1}{I_{12}} = \frac{\varepsilon_2}{I_{21}};$$



$$3) \frac{\varepsilon_1}{I_{12}} > \frac{\varepsilon_2}{I_{21}}; \quad 4) \frac{\varepsilon_1}{I_{12}} / \frac{\varepsilon_2}{I_{21}} = 2;$$

3. Какое из следующих утверждений верно?

1) максимальная э.д.с., возбуждаемая в приемной антенне, при заданных значениях напряженности поля и длины волны не зависит от коэффициента усиления антенны; антенны.

2) максимальная э.д.с., возбуждаемая в приемной антенне, при заданных значениях напряженности поля и длины волны пропорциональна квадрату коэффициента усиления антенны; антенны.

3) Максимальная мощность, отдаваемая приемной антенной в нагрузку, при заданных значениях напряженности поля и длины волны, пропорциональна коэффициенту усиления антенны;

4) утверждения 1 – 3 неверны;

К теме 6: Методы расчета ослабления и рефракции микрорадиоволн на приземных и космических трассах.

1. Запишите формулу, выражающую связь между мощностью электрического шума  $P_{шA}$ , поступающего в приемную антенну, шириной полосы пропускания антенны по частоте  $\Delta f$ , и эквивалентной шумовой температурой антенны  $T_{эA}$ :

$$1) P_{шA} = kT_{эA}/\Delta f;$$

$$2) P_{шA} = kT_{эA} \cos \Delta f;$$

$$3) P_{шA} = kT_{эA}(\Delta f)^3;$$

$$4) P_{шA} = kT_{эA} \Delta f;$$

2. Запишите формулу, выражающую зависимость эффективной площади антенны  $A$  от длины волны излучения  $\lambda$ , коэффициента направленного действия антенны  $D$  и функции направленности антенны  $F$ :

$$A(\theta, \varphi) = \frac{\lambda^2 D}{4\pi} F(\theta, \varphi); \quad 2) A(\theta, \varphi) = \frac{\lambda^2 D}{4\pi} / F;$$

$$3) A(\theta, \varphi) = \frac{\lambda D}{4\pi} F; \quad 4) A(\theta, \varphi) = \frac{\lambda^2 D}{4\pi} F^2;$$

К теме 6: Методы расчета ослабления и рефракции микрорадиоволн на приземных и космических трассах.

1. Какие из следующих утверждений верны?

Включение активных элементов в излучатели позволяет:

*уменьшать размеры антенн;*

*улучшать чувствительность приемных или к.п.д. передающих антенн;*

*обеспечивать электрическое управление распределением тока на излучателе;*

*расширять полосу пропускания антенн, имеющих малую электрическую длину;*

2. Какое из следующих утверждений соответствует формулировке теоремы перемножения диаграмм направленности?

*Диаграмма направленности системы  $n$  идентичных и одинаково направленных излучателей определяется произведением диаграммы направленности одиночного излучателя  $F(\theta, \varphi)$  на диаграмму направленности той же системы из  $n$  воображаемых ненаправленных излучателей  $f_N(\theta, \varphi)$ .*

*Диаграмма направленности системы  $n$  идентичных и одинаково направленных излучателей определяется отношением диаграммы направленности одиночного излучателя  $F(\theta, \varphi)$  к диаграмме направленности той же системы из  $n$  воображаемых ненаправленных излучателей  $f_N(\theta, \varphi)$ .*

*Диаграмма направленности системы идентичных и одинаково направленных излучателей определяется произведением диаграммы направленности отдельных излучателей.*

3. Какая антенная решетка называется пространственной?

*Пространственная решетка представляет собой последовательность плоских решеток, расположенных параллельно друг другу вдоль оси, перпендикулярной самим плоским решеткам;*

*Пространственная решетка представляет собой последовательность линейных решеток, расположенных в одной плоскости;*

*Пространственная решетка может быть образована двумя линейными решетками, перпендикулярными друг другу.*

4. Главный максимум электронной концентрации в ионосфере расположен в

1) D – слое; 2) E – слое; 3) F – слое.

5. Основными источниками волновой ионизации молекул атмосферы при образовании ионосферы являются

1) инфракрасное излучение Солнца; 2) видимое излучение Солнца;

3) ультрафиолетовое и рентгеновское излучение Солнца;

4) космические лучи.

5. Распространение сантиметровых, миллиметровых и субмиллиметровых радиоволн в неизолированных слоях атмосферы.

1. Вибратор называется гармоническим, если

1) на его длине укладывается целое число длин волн;

2) на его длине укладывается целое число полуволн;

3) длина вибратора меньше длины волны;

4) длина вибратора кратна третьей части длины волны;

2. Диаграмма направленности по амплитуде полуволнового вибратора выражается формулой:

$$1) \Phi_{\theta}(\theta) = \frac{\sin\left(\frac{\pi}{4}\cos\theta\right)}{\sin\theta}; \quad 2) \Phi_{\theta}(\theta) = \frac{\cos\left(\frac{1}{2}\cos\theta\right)}{\cos\theta};$$

$$3) \Phi_{\theta}(\theta) = \frac{\cos\left(\frac{\pi}{2}\cos\theta\right)}{\sin\theta}; \quad 4) \Phi_{\theta}(\theta) = \frac{\operatorname{tg}\left(\frac{\pi}{2}\cos\theta\right)}{\sin\theta};$$

3. Какое из следующих утверждений верно:

1) Сопротивление излучения несимметричного вертикального вибратора длиной  $\ell$  в четыре раза меньше, чем у симметричного с длиной  $2\ell$ .

2) Сопротивление излучения несимметричного вертикального вибратора длиной  $\ell$  равно сопротивлению излучения симметричного с длиной  $2\ell$ .

3) Сопротивление излучения несимметричного вертикального вибратора длиной  $\ell$  в два раза больше, чем у симметричного с длиной  $2\ell$ .

4) Сопротивление излучения несимметричного вертикального вибратора длиной  $\ell$  в два раза меньше, чем у симметричного с длиной  $2\ell$ .

К теме 8: Антенно-фидерные устройства

1. Формула идеальной радиопередачи описывается выражением

$$1) E_{0д} = \frac{173\sqrt{P_1(\kappa B m)D_1}}{R(\kappa m)}, \quad \frac{mB}{m}; \quad 2) E_{0д} = \frac{173\sqrt{P_1(\kappa B m)D_1}}{R^2(\kappa m)}, \quad \frac{mB}{m};$$

$$3) E_{0д} = \frac{173\sqrt{P_1(\kappa B m)D_1^2}}{R^3(\kappa m)}, \quad \frac{mB}{m}; \quad 4) E_{0д} = \frac{173\sqrt{P_1(\kappa B m)D_1}}{R^4(\kappa m)}, \quad \frac{mB}{m};$$

2. Граничные условия Леонтовича-Шукина выражаются формулой

$$1) \frac{\dot{E}_{\tau 1}(O)}{\dot{H}_{\tau 1}(O)} = -\sqrt{\frac{\mu_{a2}}{\tilde{\varepsilon}_{a2}}}; \quad 2) \frac{\dot{H}_{\tau 1}(O)}{\dot{E}_{\tau 1}(O)} = -\sqrt{\frac{\mu_{a2}}{\tilde{\varepsilon}_{a2}}};$$

$$3) \frac{\dot{E}_{\tau 1}(O)}{\dot{H}_{\tau 1}(O)} = \sqrt{\frac{\mu_{a2}}{\tilde{\varepsilon}_{a2}}}; \quad 4) \dot{E}_{\tau 1}(O)\dot{H}_{\tau 1}(O) = \sqrt{\frac{\mu_{a2}}{\tilde{\varepsilon}_{a2}}};$$

3. Пусть  $h$  - высота поднятия антенны над поверхностью Земли, а  $\lambda$  - длина волны. Антенна называется низко поднятой, если

$$1) h > \lambda; \quad 2) h < \lambda; \quad 3) h = 0; \quad 4) h = \lambda.$$

4. Расстояние прямой видимости рассчитывается по формуле ( $a$  – радиус Земли,  $h_1$  ( $h_2$ ) – высота поднятия передающей (приемной) антенны):

$$1) AB = AC + CB = \sqrt{2a}(\sqrt{h_1} + \sqrt{h_2}); \quad 2) AB = AC + CB = \sqrt{2a}(\sqrt{h_1} + \sqrt{h_2});$$

$$3) AB = AC + CB = \sqrt{2a}(\sqrt{h_1} + \sqrt{h_2}); \quad 4) AB = AC + CB = \sqrt{2a}(\sqrt{h_1} + \sqrt{h_2});$$

5. Отражательна трактовка влияния Земли при высоко поднятых антеннах при углах возвышения лучевой траектории

$$1) \sin \Delta < \left(\frac{\lambda}{\pi a}\right)^{1/3}, \quad 2) \sin \Delta \geq \left(\frac{\lambda}{\pi a}\right)^{1/3},$$

$$1) \sin \Delta < \left(\frac{\lambda}{\pi a}\right)^{1/2}, \quad 2) \sin \Delta \geq \left(\frac{\lambda}{\pi a}\right)^{1/2}.$$

6. Какое из следующих утверждений соответствует формуле Введенского?

- 1) Уменьшение напряженности поля обратно пропорционально расстоянию между точкой излучения и точкой приема.
- 2) Уменьшение напряженности поля обратно пропорционально квадрату расстояния между точкой излучения и точкой приема.
- 3) Уменьшение напряженности поля обратно пропорционально кубу расстояния между точкой излучения и точкой приема.
- 4) Уменьшения напряженности поля с увеличением расстояния не происходит.

7. Какое из следующих утверждений верно?

- 1) Качественное радиовещание на средних волнах обеспечивается приемом дифракционных волн – ионосферные волны рассматриваются как помехи.
- 2) Качественное радиовещание на средних волнах нельзя обеспечить.
- 3) Качественное радиовещание на средних волнах обеспечивается приемом только ионосферные волн.

8. Для теоретического анализа волноводного распространения длинных волн между поверхностью Земли и ионосферой применяют:

- 1) только лучевые представления;
- 2) лишь волновые уравнения для поля волны;
- 3) оба подхода: лучевые представления и волновые уравнения для поля волны;

9. Наименьшая глубина проникновения радиоволн в поверхностный слой Земли характерна для

- 1) сухого песка;
- 2) пресной воды;
- 3) морской воды
- 4) влажной почвы.

10. С ростом частоты глубина проникновения радиоволн в Землю

- 1) уменьшается;
- 2) увеличивается;
- 3) не изменяется;

11. Тропосфера -

- 1) область внутри ионосферы;
- 2) верхняя часть нейтральной атмосферы на высотах более 30 км;

3) нижняя область атмосферы, простирающаяся в средних широтах до высот 10–12 км, в экваториальных – до 16–18 км, и в полярных – до 7–10 км;

4) область атмосферы, лежащая выше стратосферы.

12. Ультракороткие волны испытывают наиболее сильное поглощение при распространении в

1) стратосфере;

2) мезосфере;

3) тропосфере;

4) ионосфере.

13. Из всех видов осадков наибольшее ослабление ультракоротких волн дают

1) дождь и мокрый снег;

2) облака;

3) туман;

4) при всех видах осадков поглощение примерно одинаково.

14. Анизотропия плазмы ионосферы обусловлена

1) солнечным излучением;

2) космическими лучами;

3) геомагнитным полем;

4) плазмы ионосферы изотропна.

15. Наиболее важные для распространения радиоволн ионосферные и магнитные возмущения в смысле источника ионизации ионосферы имеют:

1) волновую природу на низких и средних широтах;

2) корпускулярную природу в зоне полярных сияний;

3) ионосферные и магнитные возмущения не наблюдаются;

4) корпускулярную природу на низких и средних широтах.

### **Типовые задачи:**

К теме 2: Характеристики среды распространения.

1. В вакууме распространяется плоская электромагнитная волна с частотой 30 МГц. Определить расстояние, на котором фаза волны изменится на  $270^\circ$  и  $2520^\circ$ .

2. Определить длину и фазовую скорость электромагнитной волны, распространяющейся в среде без потерь с относительными проницаемостями  $\varepsilon = \mu = 10$ , если частота волны 10 МГц.

К теме 3: Распространение земной волны.

1. Характеристическое сопротивление среды равно 1508 Ом, относительная диэлектрическая проницаемость  $\varepsilon = 1$ . Определить относительную магнитную проницаемость среды.

2. Вывести формулу для определения уменьшения амплитуды поля плоской электромагнитной волны на пути, равном длине волны в среде с потерями. Во сколько раз уменьшится амплитуда поля на указанном расстоянии в среде с параметрами  $\varepsilon = 2$ ,  $\mu = 1$ ,  $\sigma = 10^{-4}$  См/м на частоте 10 МГц?

3. В вакууме распространяется неоднородная плоская электромагнитная волна с частотой 300 МГц. Плоскость равных амплитуд параллельна плоскости  $z = 0$ . Фазовый фронт движется вдоль оси  $x$  со скоростью  $10^8$  м/с. Определить напряженность поля в плоскости  $z = 0,1$  м, если в плоскости  $z = 0$  она равна 1 В/м, а при  $z = \infty$  обращается в нуль.

К теме 5: Распространение дециметровых радиоволн в ионосфере.

1. Показать, что при малой высоте расположения излучателя над плоскостью максимум излучения будет наблюдаться под углом  $\theta = 45^\circ$ .

2. Максимальная концентрация электронов в ионосфере Земли равна  $10^6$  см<sup>-3</sup>, частота столкновений электронов с частицами газа  $10^7$  с<sup>-1</sup>. Определить мощность, поглощаемую в единице объема ионосферной плазмы, если амплитуда напряженности электрического поля плоской волны составляет 1 В/м, а длина волны 10 м.

К теме 6: Распространение сантиметровых, миллиметровых и субмиллиметровых радиоволн в неизолированных слоях атмосферы.

1. Искусственный спутник Земли, изготовленный из металлизированного материала, имеет форму сферы с диаметром  $d = 10$  м, наблюдается радиолокационной станцией в ночное время под углом  $\theta = 30$  град над горизонтом. Определить значение мощности на выходе приемной антенны, если расстояние до спутника равно  $r = 300$  км, излучаемая РЛС мощность  $P_u = 20$  кВт, эффективная площадь антенны в режиме передачи и приема  $A_e = 24$  м<sup>2</sup>, рабочая длина волны  $\lambda = 2,0$  см.

2. Определить радиус зоны уверенного приема телевизионных передач, если требуемое значение напряженности электрического поля на входе приемной антенны  $E = 18$  мВ/м, излучаемая на волне  $\lambda = 6,0$  м мощность  $P = 25$  кВт, коэффициент направленного действия передающей антенны  $D = 1,2$ , высота передающей и приемной антенн  $h_1 = 500$  м и  $h_2 = 10$  м соответственно.

К теме 7: Методы расчета ослабления и рефракции радиоволн на приземных и космических трассах.

1. Определить дальность радиосвязи в диапазоне гектометровых (средних) волн в ночное время, если требуемая напряженность поля на входе приемной антенны  $E = 120$  мкВ/м, излучаемая мощность передающей антенны  $P = 110$  кВт, коэффициент направленного действия передающей антенны  $D = 1,6$ , а рабочая длина радиоволны  $\lambda = 0,2$  км.

К теме 8: Антенно-фидерные устройства

1. Рассчитать напряженность электрического поля на расстоянии  $r = 15$  км передающей антенны высотой  $h_1 = 10$  м. имеющей КНД равный  $D = 150$  и изучающей мощность  $P = 110$  Вт на волне  $\lambda = 4,0$  м, если высота приемной антенны равна  $h_2 = 160$  м. Расчет произвести сначала с учетом сферичности Земли, но без учета нормальной атмосферной рефракции, а затем учесть влияние рефракции и сравнить результаты этих двух случаев

2. Определить расстояния, при которых радиоволны диапазона ( $10^5 - 10^{10}$ ) Гц затухают в морской воде на  $-100$  дВ. Можно ли использовать радиоволны этого диапазона для радиосвязи с объектами, находящимися под водой?

### 8.3. Перечень вопросов и заданий для промежуточной аттестации по дисциплине

Примерный перечень вопросов к зачету:

1. Схема линии радиосвязи. Назначение антенных систем.
2. История развития радиосвязи и антенной техники.
3. Классификация антенн и линий передачи. Обзор типов антенн.
4. Экологические проблемы электромагнитных полей и основные требования по безопасности.
5. Внешняя задача теории антенн и ее решение.
6. Внутренняя задача теории антенн и ее решение.
7. Расчет поля излучения электрических токов в ближней, промежуточной и дальней зонах. Структура поля излучения в дальней зоне.
8. Расчет плотности потока мощности излучения антенной системы в дальней зоне.
9. Принцип взаимности в применении к антеннам.
10. Электрические параметры передающих антенн.
11. Электрические параметры приемных антенн.
12. Поле излучения и диаграмма направленности симметричного вибратора.
13. Влияние экрана на поле излучения вибратора.
14. Электрические параметры вибраторов.
15. Входное сопротивление вибратора.
16. Антенные решетки, их виды и применение. Теорема перемножения диаграмм направленности.
17. Поле линейной системы одинаковых излучателей.
18. Конструкции, характеристики направленности и применение антенны типа «волновой канал» и логопериодической антенны.
19. Конструкция, характеристики направленности и применение зеркальной параболической антенны.
20. Конструкция, характеристики направленности и применение рупорной антенны.
21. Конструкция, характеристики направленности и применение спиральной антенны.
22. Мощность, отдаваемая приемной антенной приемнику.
23. Формулы идеальной радиопередачи.



24. Регулярные и нерегулярные механизмы распространения радиоволн.
25. Электрические свойства земной поверхности.
26. Граничные условия Леонтовича-Щукина.
27. Формирование области пространства, существенной для распространения энергии волны.
28. Постановка задачи о дифракции радиоволн вдоль земной поверхности.
29. Расчет поля земной волны в «освещенной» зоне на основе отражательной трактовки влияния Земли.
30. Расчет поля земной волны в зоне приближения «плоской» Земли.
31. Дифракционная формула Фока. Закономерности формирования поля земной волны в зонах «тени» и «полутени».
32. Распространение радиоволн над неоднородной и негладкой поверхностью Земли.
33. Физические процессы при распространении радиоволн в атмосфере.
34. Рефракция радиоволн в атмосфере. Расчет лучевых траекторий и их радиуса кривизны для сферически слоистой модели атмосферы.
35. Стандартная модель тропосферы, эквивалентный радиус Земли и типовые виды рефракции радиоволн в тропосфере.
36. Интерференционная структура поля земной волны в «освещенной» зоне. Применение радиорелейной связи. Формула Введенского.
37. Образование и структура ионосферы. Электрические свойства ионосферы – закон Ома для ионосферы.
38. Влияние магнитного поля Земли на распространение радиоволн в ионосфере.
39. Траектории и поглощение радиоволн в ионосфере.
40. Методы изучения ионосферы с помощью радиоволн

#### 8.4. Планируемые уровни сформированности компетенций обучающихся и критерии оценивания

Уровни	Содержательное описание уровня	Основные признаки выделения уровня (этапы формирования компетенции, критерии оценки сформированности)	Пятибалльная шкала (академическая) оценка	Двухбалльная шкала, зачет	БРС, % освоения (рейтинговая оценка)
Повышенный	Творческая деятельность	Включает <i>нижестоящий</i> уровень. Умение самостоятельно принимать решение, решать проблему/задачу теоретического и прикладного характера на основе изученных методов, приемов, технологий	отлично	зачтено	86-100
Базовый	Применение знаний и умений в более широких контекстах учебной и профессиональной деятельности, нежелезной по образцу с большей степенью самостоятельности и инициативы	Включает <i>нижестоящий</i> уровень. Способность собирать, систематизировать, анализировать и грамотно использовать информацию из самостоятельно найденных теоретических источников и иллюстрировать ими теоретические положения или обосновывать практику применения	хорошо		71-85

Удовлетворительный (достаточный)	Репродуктивная деятельность	Изложение в пределах задач курса теоретически и практически контролируемого материала	удовлетворительно		55-70
Недостаточный	Отсутствие признаков	удовлетворительного уровня	неудовлетворительно	не зачтено	Менее 55

## **9. Перечень основной и дополнительной учебной литературы, необходимой для освоения дисциплины.**

### **Основная литература**

1. Седельников, Ю. Е. Электродинамика и распространение радиоволн : учебное пособие / Ю.Е. Седельников, Т.Р. Шагвалиев ; под ред. Ю.Е. Седельникова. — Москва : ИНФРА-М, 2019. — 140 с. — (Высшее образование: Бакалавриат). - ISBN 978-5-16-018256-8. - Текст : электронный. - URL: <https://znanium.com/catalog/product/1944356>

### **Дополнительная литература**

1. Распространение радиоволн/ О. И. Яковлев [и др.] ; под ред. О. И. Яковлева. - Изд., стер.. - Москва: ЛЕНАНД, 2017. - 491 с. - Библиогр.: с. 485-488. - Предм.указ.: с. 489-491. - ISBN 978-5-9710-4552-6: 501.00, 501.00, р. Имеются экземпляры в отделах /There are copies in departments: ч.з.N3(1)
2. Сомов, А. М. Распространение радиоволн и антенны спутниковых систем связи : учебное пособие для вузов / А. М. Сомов. - Москва : Горячая линия-Телеком, 2021. - 456 с. - ISBN 978-5-9912-0416-3. - Текст : электронный. - URL: <https://znanium.com/catalog/product/2051286>
- 3.Неганов, В.А.Устройства СВЧ и антенны: [учебник]/ В.А. Неганов; В. А. Неганов, Д. С. Клюев, Д. П. Табаков; под ред. В. А. Неганова. - Москва: ЛЕНАНД, 2014. Ч. 2: Теория и техника антенн. - 725 с. - Библиогр.: с. 696-709. - ISBN 978-5-9710-0630-2: 921.00

## **10. Перечень ресурсов информационно-телекоммуникационной сети «Интернет», необходимых для освоения дисциплины.**

- ЭБС ПРОСПЕКТ <http://ebs.prospekt.org/books>
- ЭБС Консультант студента <https://www.studmedlib.ru/cgi-bin/mb4>
- ЭБС ZNANIUM <https://znanium.com/catalog/document?id=333215>
- НЭБ Национальная электронная библиотека <https://rusneb.ru/>
- ЭБС IBOOS.RU <https://ibooks.ru/>
- Электронно-библиотечная система (ЭБС) Кантитана (<https://elib.kantiana.ru/>)

## **11. Перечень информационных технологий, используемых при осуществлении образовательного процесса по дисциплине.**

Программное обеспечение обучения включает в себя:

- система электронного образовательного контента БФУ им. И. Канта – <https://lms.kantiana.ru/> , обеспечивающую разработку и комплексное использование электронных образовательных ресурсов;
- серверное программное обеспечение, необходимое для функционирования сервера и связи с системой электронного обучения через Интернет;
- платформа для проведения онлайн вебинаров Microsoft Teams;
- установленное на рабочих местах студентов ПО: Microsoft Windows 7, Microsoft Office Standart 2010, антивирусное программное обеспечение Kaspersky Endpoint Security.

## **12. Описание материально-технической базы, необходимой для осуществления образовательного процесса по дисциплине.**

Для проведения занятий лекционного типа, практических и семинарских занятий используются специальные помещения (учебные аудитории), оборудованные техническими средствами обучения – мультимедийной проекционной техникой. Для проведения занятий лекционного типа используются наборы демонстрационного оборудования.

Для проведения лабораторных работ, (практических занятий – при необходимости) используются специальные помещения (учебные аудитории), оснащенные специализированным лабораторным оборудованием: персональными компьютерами с возможностью выхода в интернет и с установленным программным обеспечением, заявленным в п.11.

### **1. Учебная аудитория для проведения занятий лекционного и семинарского типов** **Перечень основного оборудования:**

*-Доска маркерная*

*-Телевизор LG 55LA643V*

*-Персональный компьютер с параметрами - Intel Core I3-3220, 3.3 GHz, 4Gb RAM, 1 Tb HDD, 21,5", keyboard, . Mouse, LAN, Internet access*

### **2. Учебная лаборатория для самостоятельной работы, для работы над курсовыми и дипломными проектами**

#### **Перечень основного оборудования:**

*Маркерная доска*

*Рабочая станция Fujitsu CELSIUS W520 Intel Xeon CPU E3-1225 V2 3.2 GHz /8Gb DDR 500Gb HDD/KB+Mouse и Монитор 24'' Dell U2412Mb – 6 шт.*

*LAN, Internet access*

Для проведения групповых и индивидуальных консультаций, текущего контроля и промежуточной аттестации используются специальные помещения (учебные аудитории), оборудованные специализированной мебелью (для обучающихся), меловой / маркерной доской.

Для организации самостоятельной работы обучающимся предоставляются помещения, оснащенные компьютерной техникой с возможностью подключения к сети «Интернет» и обеспечением доступа в электронную информационно-образовательную среду университета.

Для обучения инвалидов и лиц с ограниченными возможностями здоровья университетом могут быть представлены специализированные средства обучения, в том числе технические средства коллективного и индивидуального пользования.

**МИНИСТЕРСТВО НАУКИ И ВЫСШЕГО ОБРАЗОВАНИЯ  
РОССИЙСКОЙ ФЕДЕРАЦИИ**  
федеральное государственное автономное образовательное учреждение высшего  
образования «Балтийский федеральный университет имени Иммануила Канта»  
Институт физико-математических наук и информационных технологий

**РАБОЧАЯ ПРОГРАММА ДИСЦИПЛИНЫ**

**«Безопасность жизнедеятельности»**

**Шифр: 03.03.03**

**Направление подготовки: «Радиофизика»**

**Профиль: «Компьютерная электроника и информационные технологии»**

**Квалификация (степень) выпускника: бакалавр**

Калининград  
2021

## Лист согласования

**Составитель:** Масленников Павел Владимирович, к.б.н., доцент, Судоплатов Константин Анатольевич, старший преподаватель, Винокурова Наталья Владимировна, доцент.

Рабочая программа утверждена на заседании учебно-методического совета института физико-математических наук и информационных технологий

Протокол № 02/21 от «22» марта 2021 г.

Председатель учебно-методического совета  
института физико-математических наук и  
информационных технологий  
Первый заместитель директора ИФМНиИТ,  
к. ф.-м. н., доцент

Шпилевой А. А

Ведущий менеджер

Бурмистров В. И.

## Содержание

1. Наименование дисциплины «Безопасность жизнедеятельности».
2. Перечень планируемых результатов обучения по дисциплине, соотнесенных с планируемыми результатами освоения образовательной программы.
3. Место дисциплины в структуре образовательной программы.
4. Виды учебной работы по дисциплине.
5. Содержание дисциплины, в том числе практической подготовки в рамках дисциплины, структурированное по темам.
6. Рекомендуемая тематика учебных занятий в форме контактной работы.
7. Методические рекомендации по видам занятий
8. Фонд оценочных средств
  - 8.1. Перечень компетенций с указанием этапов их формирования в процессе освоения образовательной программы в рамках учебной дисциплины
  - 8.2. Типовые контрольные задания или иные материалы, необходимые для оценки знаний, умений и навыков и (или) опыта деятельности в процессе текущего контроля
  - 8.3. Перечень вопросов и заданий для промежуточной аттестации по дисциплине
  - 8.4. Планируемые уровни сформированности компетенций обучающихся и критерии оценивания
9. Перечень основной и дополнительной учебной литературы, необходимой для освоения дисциплины
11. Перечень информационных технологий, используемых при осуществлении образовательного процесса по дисциплине.
12. Описание материально-технической базы, необходимой для осуществления образовательного процесса по дисциплине

## 1. Наименование дисциплины: «Безопасность жизнедеятельности».

**Целью освоения дисциплины «Безопасность жизнедеятельности»** является формирование представления о неразрывном единстве эффективной профессиональной деятельности с требованиями к безопасности и защищенности человека, формирование навыков безопасного поведения в повседневной жизни и в экстремальных условиях.

## 2. Перечень планируемых результатов обучения по дисциплине, соотнесенных с планируемыми результатами освоения образовательной программы

В результате изучения дисциплины студент должен овладеть следующими результатами обучения:

Код и содержание компетенции	Результаты освоения образовательной программы (ИДК)	Результаты обучения по дисциплине
<p>УК-8. Способен создавать и поддерживать в повседневной жизни и в профессиональной деятельности безопасные условия жизнедеятельности для сохранения природной среды, обеспечения устойчивого развития общества, в том числе при угрозе и возникновении чрезвычайных ситуаций и военных конфликтов</p>	<p>УК-8.1. Знает классификацию и источники чрезвычайных ситуаций природного и техногенного происхождения, причины, признаки и последствия опасностей, способы защиты от чрезвычайных ситуаций, принципы организации безопасности труда на предприятии, технические средства защиты людей в условиях чрезвычайной ситуации            УК-8.2. Умеет поддерживать безопасные условия жизнедеятельности, выявлять признаки, причины и условия возникновения чрезвычайных ситуаций, оценивать вероятность возникновения потенциальной опасности и принимать меры по ее предупреждению            УК-8.3. Владеет методами прогнозирования возникновения опасных или чрезвычайных ситуаций, навыками по применению основных методов защиты в условиях чрезвычайных ситуаций</p>	<p><b>Знать:</b></p> <ul style="list-style-type: none"> <li>• поражающие факторы стихийных бедствий, крупных производственных аварий и катастроф с выходом в атмосферу радиоактивных веществ (РВ) и аварийно-химически опасных веществ (АХОВ), современных средств поражения;</li> <li>• анатомо-физиологические последствия воздействия на человека травмирующих, вредных и опасных производственных факторов;</li> <li>• правовые, нормативно-технические и организационные основы «Безопасности жизнедеятельности»;</li> </ul> <p><b>Уметь:</b></p> <ul style="list-style-type: none"> <li>• проводить контроль параметров и уровня негативных воздействий на их соответствие нормативным требованиям;</li> <li>• эффективно применять средства защиты от негативных воздействий;</li> <li>• планировать мероприятия по защите производственного персонала и населения в чрезвычайных ситуациях и при необходимости принимать участие в проведении спасательных и других неотложных работ при ликвидации последствий чрезвычайных ситуаций.</li> </ul> <p><b>Владеть:</b></p> <ul style="list-style-type: none"> <li>• методами защиты в условиях чрезвычайных ситуаций;</li> <li>• методами прогнозирования чрезвычайных ситуаций и предотвращения их негативных последствий;</li> <li>• методами повышения стрессоустойчивости. Способами управления эмоциями в экстремальных</li> </ul>



<p>УК-9 Способен использовать базовые дефектологические знания в социальной и профессиональной сферах</p>	<p>УК-9.1. Обладает представлениями о принципах недискриминационного взаимодействия при коммуникации в различных сферах жизнедеятельности, с учетом социально-психологических особенностей лиц с ограниченными возможностями здоровья. УК-9.2. Планирует и осуществляет профессиональную деятельность с лицами имеющими инвалидность или ограниченные возможности здоровья. УК-9.3. Взаимодействует с лицами имеющими ограниченные возможности здоровья или инвалидность в социальной и профессиональной сферах</p>	<p>ситуациях.</p> <p><b>Знать:</b></p> <ul style="list-style-type: none"> <li>• негативные последствия коррупционного поведения, проявлений экстремизма и терроризма;</li> <li>• способы профилактики коррупции, экстремизма и терроризма.</li> </ul> <p><b>Уметь:</b></p> <ul style="list-style-type: none"> <li>• принимать решения по разбору конкретной ситуации, а также выявлять факты коррупционного поведения, экстремизма и терроризма.</li> </ul> <p><b>Владеть:</b></p> <ul style="list-style-type: none"> <li>• навыками оценки коррупционного поведения, экстремизма и терроризма, ведения разъяснительной работы по противодействию им в профессиональной деятельности.</li> </ul>
---	---	--

### 3. Место дисциплины в структуре образовательной программы

Дисциплина «Безопасность жизнедеятельности» представляет собой дисциплину обязательной части блока дисциплин подготовки студентов.

### 4. Виды учебной работы по дисциплине

Виды учебной работы по дисциплине зафиксированы учебным планом основной профессиональной образовательной программы по указанному направлению и профилю, выражаются в академических часах. Часы контактной работы и самостоятельной работы обучающегося и часы, отводимые на процедуры контроля, могут различаться в учебных планах ОПОП по формам обучения. Объем контактной работы включает часы контактной аудиторной работы (лекции/практические занятия), контактной внеаудиторной работы (контроль самостоятельной работы), часы контактной работы в период аттестации. Контактная работа, в том числе может проводиться посредством электронной информационно-образовательной среды университета с использованием ресурсов сети Интернет и дистанционных технологий

### 5. Содержание дисциплины, структурированное по темам

Исходя из рамок, установленных учебным планом по трудоемкости и видам учебной работы по дисциплине, преподаватель самостоятельно выбирает тематику занятий по формам и количеству часов проведения контактной работы: лекции и иные учебные занятия, предусматривающие преимущественную передачу учебной информации преподавателем и (или) занятия семинарского типа (семинары, практические занятия, практикумы, и (или) групповые консультации, и (или) индивидуальную работу обучающихся с преподавателем. Рекомендуемая тематика занятий максимально полно реализуется в контактной работе с обучающимися очной формы обучения. В случае

реализации образовательной программы в заочной / очно-заочной форме трудоемкость дисциплины сохраняется, однако объем учебного материала в значительной части осваивается обучающимися в форме самостоятельной работы. При этом требования к ожидаемым образовательным результатам обучающихся по данной дисциплине не зависят от формы реализации образовательной программы.

**Методически студент имеет право:**

- распределять учебное время между темами и по видам занятий;
- объединять отдельные темы, изменять последовательность их изучения;
- дополнять содержание дисциплины, вводить новые темы.

Вносимые изменения должны способствовать повышению качества подготовки бакалавров.

**Тематика лекционных занятий**

№	Наименование раздела	Содержание раздела
1	Введение. Основные понятия, термины и определения.	Цель и содержание дисциплины, ее основные задачи, место и роль в подготовке специалиста. Основные понятия. Понятие опасности. Структура и состав опасности. Процесс идентификации опасности. Различные классификации опасностей. Аксиома о потенциальной опасности деятельности человека. Принципы достижения безопасности. Методы анализа опасности. Количественная характеристика опасности. Риск. Степень риска. Основные виды риска. Индивидуальный риск. Коллективный риск. Технический риск. Экологический риск. Социальный риск. Кривая Фармера. Экономический риск. Потенциальный территориальный риск. Профессиональный риск. Оценка травматизма и профзаболеваний на производстве. Оценка экономических потерь предприятия. Показатель сокращения продолжительности жизни, методика определения. Концепция приемлемого риска и оценка безопасности профессиональной деятельности в РФ. Мотивированный и немотивированный риск. Методы определения риска. Управление риском. Анализ риска. Качественные методы анализа опасностей и риска. Проверочный лист. Предварительный анализ опасностей. Анализ видов и последствий отказов. Анализ опасности и работоспособности. Анализ ошибок персонала. Причинно-следственный анализ. Анализ «дерева отказов» или «дерева причин». Анализ «дерева событий» или «дерева последствий».
2	Безопасность жизнедеятельности и природная среда. Экологические опасности. Классификация. Источники загрязнения среды обитания.	Экологическая безопасность. Критерии оценки качества окружающей среды, экологическое нормирование. Классификация нормативов качества природной среды. Основные принципы нормирования ОС. Государственные природоохранные органы РФ. Общественные природоохранные организации. Структура и краткая характеристика. Законодательство по охране природной среды РФ. Структура и основные документы. Система государственных стандартов «Охрана природы».

		<p>Структура и описание. Экологическое законодательство и нормативные документы в области охраны окружающего воздуха. Основная характеристика загрязнителей атмосферного воздуха. Токсическая доза. Виды дозы. Виды ПДК для воздуха. Эффект суммации ПДК. ПДЭН. ВДК (ОБУВ). Определение и краткая характеристика понятий. Основные загрязнители атмосферного воздуха: классификация с ссылкой на ГОСТ; ПДКсс и ПДКмр. Оценка выбросов ЗВ по ЮНЕП. Критерии оценки состояния загрязнения атмосферы. КИЗА. Оценка рассеивающей способности атмосферы. Экологический мониторинг. Цель, ступени и структура. (ЕГСЭМ) РФ. Примеры. Экологическая экспертиза. Законодательная и нормативная база. Принципы экологической экспертизы. Методы экологической экспертизы. Федеральные и региональные уровни. Общественная экологическая экспертиза.</p> <p>Ресурсные критерии оценки состояния поверхностных вод. Экологическое законодательство и нормативные документы в области водопользования, водосбережения и безопасности водных объектов. Нормирование качества воды. Классификация водоемов и ПДК. Методы комплексной оценки загрязненности поверхностных вод. Классы качества вод в зависимости от ИЗВ и индекса сапробности S. Гидрохимический метод комплексной оценки загрязнения вод: <math>K_i</math>, <math>H_i</math>, <math>V_i</math>, <math>Z_c</math>. Теория «биогеохимических провинций». Эндемические заболевания. Примеры. Общие и суммарные показатели качества вод, нормативные требования по качеству. Значение водного фактора в распространении острых кишечных инфекций и инвазий. Болезнь легионеров. Санитарно-микробиологическая оценка качества вод. Методы и объекты индикации, их общая характеристика. Показатели санитарно-микробиологической чистоты вод по СанПиНу 2.1.4.1074-01. Мероприятия, направленные на сохранение гидроресурсов. Замкнутые водооборотные системы. Кратность использования воды в обороте. Аэробная биохимическая очистка-минерализация. Анаэробная биохимическая очистка. Технология и степень эффективности очистки.</p> <p>Основная характеристика земельных ресурсов. Состав и структура почвы (почвенные фазы и горизонты). Минеральный состав почвы. Полидисперсность почвы. Гигиеническое и эпидемиологическое значение почвы. Антагонизм почвенной микрофлоры. Санитарная охрана почвы. Коэффициент концентрации химического вещества (<math>K_i</math>). Суммарный показатель загрязнения (<math>Z_c</math>). Оценочная шкала опасности загрязнения почв. Утилизация твердых и жидких бытовых отходов как экологический пример.</p>
3	Физиология и безопасность труда, обеспечение	Структурно-функциональные системы восприятия и компенсации организмом человека изменений факторов среды обитания. Особенности структурно-функциональной

<p>комфортных условий жизнедеятельности. Вредные и опасные производственные факторы</p>	<p>организации человека. Естественные системы человека для защиты от негативных воздействий. Характеристика нервной системы. Условные и безусловные рефлексы. Анализаторы, их строение, функции. Функциональные характеристики и роль во взаимодействии с внешней средой. Вегетативная нервная система, роль в защитных реакциях. Критические периоды в развитии ее отделов и суточном режиме.</p> <p>Безопасность труда. Здоровье, определение. Виды здоровья. Профилактика нарушений состояния здоровья человека. Виды профилактики. Правовые и организационные основы производственной безопасности. Правовые и нормативно-методические документы по безопасности труда. Система государственных стандартов «Охрана труда». Структура и описание. Производственная среда. Классификация вредных и опасных производственных факторов в соответствии с ГОСТом 12.0.003-74. ПДУ вредного или опасного производственного фактора. Категории работ по интенсивности энергозатрат в соответствии с Р 2.2.2006–05. Динамический стереотип как фактор, определяющий функциональные возможности организма. Работоспособность. Определение физической работоспособности при помощи теста PWC170 (Physical working capacity). Общая физическая работоспособность. Относительная работоспособность. Оценка фактического состояния условий труда и классификация условий труда по степени вредности (Р 2.2.2006–05). Динамические и статические нагрузки. Методика расчета. Физиологические изменения в организме при физической и умственной нагрузке. Производственный травматизм. Причины производственного травматизма. Профессиональные заболевания. Острые и хронические профзаболевания, их характеристика и примеры. Аттестация рабочих мест по условиям труда. Рабочая зона. Рабочее место. Условия труда. Тяжесть труда. Напряжённость труда. Методика расчета.</p> <p>Опасные и вредные факторы производственной среды. АПФД. Общая характеристика и классификация АПФД. Аэрозоли дезинтеграции. Аэрозоли конденсации. Действие пыли на организм человека (классификация). Фиброгенность пыли. Нормирование и оценка степени воздействия АПФД. Классификация условий труда при профессиональном контакте с АПФД в соответствии с Р 2.2.2006-05. Принцип защиты временем при воздействии АПФД. Расчет допустимого стажа работы. Наиболее вредные характеристики пыли. Воздействие пыли на различные органы и ткани человека. Пневмокониозы. Токсико-пылевой бронхит. Бронхиальная астма. Профилактика пылевых заболеваний. Лечебно-профилактические мероприятия. Санитарно-технические мероприятия. СИЗ.</p>
---	--

	<p>УФ-излучение. Характеристика, классификация. Гигиеническое нормирование УФ в соответствии с СН № 4557-88 и МУ № 5046-89. Классификация условий труда по Р 2.2.2006-05. Биологическая оценка ультрафиолетового облучения. Бактерицидный и эритемный поток УФ. Виды доз облученности. Пороговая доза эритемной облученности: разовая и суточная. Биодоза. Производственные источники УФ. Биологическое действие УФ. Профилактические и защитные меры. СИЗ.</p> <p>ИК-излучение. Характеристика, классификация. Биологическое действие. Основой закон термодинамики и расчет радиационных потерь организма. Расчет теплового облучения работающего. Гигиеническое нормирование ИК в соответствии с СанПиН 2.2.4.548-96. Категории работ (классификация по энергозатратам). Классификация условий труда по Р 2.2.2006 – 05. Определение ТНС-индекса и классы условий труда по этому показателю. Принцип защиты временем и нормирование температуры воздуха на рабочем месте выше или ниже допустимых величин. Нормирование перепадов температур на рабочих местах в зависимости от категорий.СИЗ.</p> <p>Свет. Основные светотехнические характеристики и гигиенические требования по освещенности к рабочему месту. Нормирование освещенности по СНиП 23-05-95 и СанПиН 2.2.1/2.1.1.1278-03. Классификация условий труда по Р 2.2.2006 – 05. Классы условий труда в зависимости от дополнительных параметров световой среды. Разряды зрительных работ. Расчет естественного и искусственного освещения (метод светового потока). Основные зрительные функции. Механизм образования близорукости. Профилактика миопии.</p> <p>Действие электрического тока на организм человека. Классификация видов тока по действию на человека. Факторы, влияющие на исход поражения электрическим током. Анализ опасности поражения электрическим током в различных электрических сетях (задание). Критерии электробезопасности и нормативные документы. Напряжение шага и прикосновения. Средства защиты, применяемые в электроустановках. Зануление и заземление принципиальная разница двух методов. Организация безопасности эксплуатации электроустановок. Оказание первой медицинской помощи при поражении электрическим током.</p> <p>Шум. Гигиеническая классификация шума. Классификация шума по ГОСТ 12.1.029-80 и ГОСТ 12.1.003-83. Основные характеристики звуковых волн. Уровень громкости звука. Гигиеническое нормирование шума по ГОСТ 12.1.003-83 и СН 2.2.4/2.1.8.562-96. Нормирование постоянного и непостоянного шума. Нормирование шума для ориентировочной оценки. Коррекция уровня звукового давления. Доза шума. Оценка источников шума (2 и более) одинаковых и разных по своему уровню. Количественная</p>
--	---

		<p>оценка тяжести и напряженности трудового процесса в зависимости от уровня шума. Классификация условий труда по Р 2.2.2006 – 05. Категории тяжести трудового процесса по СН 2.2.4/2.1.8.562-96. Переход от дБ к разам. Профилактика профзаболеваний. Инфразвук. Гигиеническая классификация и нормирование постоянного и непостоянного инфразвука по СН 2.2.4/2.18.583-96. ПДУ инфразвука. Биологическое действие. Профилактика. Ультразвук. Классификация и гигиеническое нормирование по СанПиН 2.2.4./2.1.8.582-96 и ГОСТ 12.1.001-89. Нормирование контактного ультразвука. Вегетативно-сенсорная полиневропатия. Биологическое действие. Профилактика профессиональных заболеваний.</p> <p>Электромагнитные волны. Источники электромагнитного излучения. Воздействие на организм человека. Нормирование электромагнитных полей. Напряженность ЭП и МП. Тепловой порог. Нормирование и профилактика профзаболеваний.</p> <p>Механические колебания. Виды вибраций и их воздействие на человека. Нормирование вибраций. Вибрационная болезнь. Профилактика.</p> <p>Лазерное излучение. Природа, источники и основные характеристики лазерного излучения, воздействие на организм человека и гигиеническое нормирование. Средства и методы защиты от лазерных излучений. Средства индивидуальной защиты (СИЗ).</p> <p>Безопасность автоматизированных объектов. Системы автоматического контроля. Психологические факторы при работе с информационными системами.</p>
4	<p>Принципы возникновения и классификация ЧС. Оценка, прогноз и мониторинг ЧС в РФ и за рубежом.</p>	<p>Общие сведения о чрезвычайных ситуациях, определение чрезвычайной ситуации, аварии, катастрофы, стихийного бедствия. Понятие аварийной и предаварийной ситуации, экстремальная ситуация, стадии чрезвычайной ситуации, классификация чрезвычайных ситуаций. Государственная концепция обеспечения безопасности в чрезвычайных ситуациях, разработка технических и организационных мероприятий, снижающих вероятность реализации поражающего потенциала современных технических систем. Подготовка объекта и обслуживающего персонала, служб МЧС и населения к действиям в условиях ЧС. Ликвидация последствий чрезвычайных ситуаций: разработка плана ликвидации последствий ЧС, спасательные и другие неотложные работы в очагах поражения: разведка очага поражения, локализация и тушение пожаров, розыск пострадавших, оказание пострадавшим первой помощи, санитарная обработка людей и техники, обеззараживание местности, неотложные аварийно-спасательные работы, спасательная техника и ее применение, определение материального ущерба, числа жертв и травм. Обучение персонала объекта и населения действиям в чрезвычайных ситуациях, психологическая</p>

		<p>подготовка персонала и населения к ЧС, структура МЧС Российской Федерации и их сил быстрого реагирования. Организация систем мониторинга, цели и задачи мониторинга, виды мониторинга, экологический мониторинг, глобальный, национальный, региональный мониторинг. Организация систем мониторинга в России, общегосударственная сеть наблюдения и контроля.</p>
5	<p>ЧС природного и биолого-социального характера. Стихийные бедствия, виды, характеристика, основные повреждающие факторы. Действие человека при данных ЧС.</p>	<p>Классификация ЧС по источнику происхождения и масштабу. Классификация природных опасностей. Геологические. Гидрологические. Метеорологические. Природные пожары. Инфекции. Наводнение, Половодье. Паводок, последствия. Классификация наводнений по признаку причин и по высоте подъема воды, ущербу и площади затопления. Защита и действие населения при угрозе и во время наводнения. Действия человека, оказавшегося в воде. Ураганы, бури, смерчи, их происхождение и последствия. Меры по обеспечению безопасности населения. Шкала Бофорта. Шкала перевода из баллов в м/с. Землетрясение. Основные параметры землетрясений, их последствия. Очаг, гипоцентр, эпицентр, эпицентральная зона (плейстосейстовая область). Изосейсты. Характеристики землетрясений: Энергия (E), магнитуда (M), интенсивность (I), глубина гипоцентра (h). Шкала Рихтера. Шкала силы (интенсивности) землетрясений (Шкала MSK -64). Сейсмограммы. Фазы землетрясения, их отличия. Форшоки. Афтершоки. Правила безопасного поведения во время землетрясения. Обвалы, оползни и сели, их происхождение, последствия и предотвращение данных событий. Классификация и профилактические мероприятия. Действия населения при угрозе схода оползней, селей и обвалов. Лесные и торфяные пожары, их последствия и предотвращение. Классификация пожаров. Меры безопасности в зоне лесных и торфяных пожаров. Извержение вулканов. Классификация и основные поражающие факторы. Снежные лавины. Классификация. Действие человека при данных стихийных бедствиях. ЧС биолого-социального характера. Инфекционный процесс. Источник возбудителя инфекции. Эпидемический процесс. Эпидемический очаг инфекции. Эпидемия, пандемия. Старые. Новые и возвращающиеся инфекции, примеры. Механизм, факторы и основные пути передачи и проникновения возбудителя инфекции. Формы взаимодействия инфекционного агента с макроорганизмом. Острые и хронические формы. Реинфекция. Носительство инфекции. Субклиническая форма. Латентная форма. Медленная инфекция. Важнейшие свойства микроорганизмов, способных вызывать инфекционный процесс. Патогенность. Вирулентность. Адгезивность. Инвазивность. Токсигенность. Экзотоксины. Эндотоксины. Естественная классификация инфекционных болезней.</p>

		<p>Антропонозы и Зоонозы. Восприимчивый организм. Виды иммунитета. Естественный (специфический и неспецифический) и приобретенный. Иммунизация населения. Виды искусственного иммунитета.</p>
6	<p>ЧС техногенного характера. Аварии, взрывы, пожары, и др. Основные повреждающие факторы. Действие человека при данных ЧС.</p>	<p>ЧС техногенного характера. Классификация. Аварии и катастрофы. Причины возникновения пожара в жилых и общественных зданиях. Меры пожарной безопасности в быту. Пожары и взрывы, их причины и возможные последствия. Горение. Возгорание. Воспламенение. Концентрационные пределы. Методы тушения пожаров. Огнетушительные вещества. Средства пожаротушения. Первичные, стационарные и передвижные. Зоны действия взрыва. Причины взрывов. Действие взрыва на человека (действие ударной волны). Правила безопасного поведения при пожаре и угрозе взрыва.</p> <p>ХОО. Аварии на ХОО. АХОВ. Физико-химические свойства АХОВ влияющие на характер поражения. Поражающее действие АХОВ и пути проникновения в организм. Классификация. Характеристики действия АХОВ: токсичность, дозы, токсодозы, концентрации. Клиническая классификация АХОВ. Развитие аварии при хранении АХОВ под давлением в виде жидкости. Зона химического заражения. Очаги поражения. Продолжительность заражения. Источники опасности при авариях на ХОО. Химическая обстановка и ее оценка. Задание метеоусловий. Количество АХОВ, обусловившее ЧС. Эквивалентное количество АХОВ. Коэффициенты, используемые при расчете эквивалентного количества АХОВ. Определение эквивалентного количества вещества в первичном облаке. Определение эквивалентного количества вещества во вторичном облаке и времени испарения. Расчет глубины зоны заражения при аварии на ХОО. Определение площади зоны заражения. Определение времени подхода зараженного воздуха к заданному объекту. Определение продолжительности заражения. Защитные мероприятия на химически опасных объектах. Средства индивидуальной защиты. Способы защиты от АХОВ. Медицинская помощь пострадавшим при авариях на ХОО. Свойства аммиака и хлора, учитываемые при оказании первой помощи. Способы и средства ликвидации последствий аварий на ХОО.</p> <p>Радиационная безопасность. Виды и основная характеристика ионизирующих излучений. Корпускулярное и электромагнитное излучение. Источники радиационной опасности, естественные и искусственные. Радиоактивный распад. Изотопы. Радионуклиды. Период полураспада. Эффективный период полураспада. Характеристики радиационного излучения. Активность радионуклидов, виды активности. Доза излучения. Виды доз. Общая характеристика. Мощность доз. Коллективная эффективная эквивалентная доза. Полная коллективная эффективная эквивалентная доза.</p>



		<p>Понятие «уровень радиации» и «уровень (плотность) загрязнения» радионуклидом. НРБ-99. Категории облучаемых лиц. Нормирование радиационной безопасности в случае радиационной аварии. Пределы доз (ПД). Гигиеническая оценка и классификация условий труда при работе с источниками ионизирующего излучения. Максимальные потенциальные эффективные и эквивалентные дозы, их МПД. Допустимая мощность годовой потенциальной дозы (ДМПД). Классификация условий труда по Р 2.2.2006 – 05. Радиационная защита. РОО и зоны безопасности. Международная шкала тяжести событий на АС. Аварии на РОО. Классификация аварий. Радиационная опасность аварии. Состав выброса и воздействие излучений по стадиям аварии (стадии РА). Состав защитных мероприятий при авариях на РОО. Заблаговременные и оперативные мероприятия РЗ. Зонирование территории при авариях на РОО. ЗРА и ЗРК. Типовые режимы радиационной защиты при авариях на АС. Зона радиационного загрязнения на ранней и промежуточной стадиях аварии (ЗРА). Зонирование внутри зоны отселения по степеням фактического загрязнения местности. Зонирование на восстановительной стадии аварии РОО. ЗРА и ЗРК. Зонирование ЗРА. Вмешательство и его принципы. Классификация противорадиационных укрытий. Классификация радиопротекторов. Типовые режимы радиационной защиты при авариях АЭС. Эвакуация населения, ее предназначение, порядок проведения мероприятий при эвакуации.</p>
7	<p>ЧС военного времени. Оружие массового поражения. Современная классификация. Действие населения при применении ОМП.</p>	<p>Чрезвычайные ситуации военного времени. Ядерное оружие, его поражающие факторы, зоны разрушения, степени разрушения зданий, сооружений, технических и транспортных средств. Возникновение и развитие пожаров в городах и на объектах экономики. Зоны радиоактивного заражения при наземных ядерных взрывах, воздействие радиации и электромагнитного импульса на технические средства. Возможные поражения людей при ядерном взрыве. Планируемые спасательные и другие неотложные работы в зонах очага ядерного поражения. Химическое оружие. Классификация и токсикологические характеристики отравляющих веществ. Зоны заражения и очаги поражения. Обычные средства поражения, их характеристики, профилактика последствий применения обычных средств поражения. Биологическое оружие. Основные характеристики и защита населения при использовании данного типа оружия МП.</p>
8	<p>Защита населения в чрезвычайных ситуациях. Единая государственная система предупреждения и ликвидации</p>	<p>Задачи. ГО РФ и различных государств. МЧС РФ. Эвакуация. Особенности, задачи. Единая государственная система предупреждения и ликвидации чрезвычайных ситуациях (РСЧС): задачи и структура. Территориальные подсистемы РСЧС. Функциональные подсистемы РСЧС. Уровни управления и состав органов по уровням. Координирующие органы,</p>

	чрезвычайных ситуациях (РСЧС). Структура.	органы управления по делам ГО и ЧС, органы повседневного управления. Гражданская оборона, ее место в системе общегосударственных мероприятий гражданской защиты. Структура ГО в РФ. Задачи ГО, руководство ГО, органы управления ГО, силы ГО, гражданские организации ГО. Структура ГО на промышленном объекте. Планирование мероприятий по гражданской обороне на объектах. Организация защиты в мирное и военное время, способы защиты, защитные сооружения, их классификация. Оборудование убежищ. Быстровозводимые убежища. Простейшие укрытия. Противорадиационные укрытия. Укрытие в приспособленных и специальных сооружениях. Организация укрытия населения в чрезвычайных ситуациях. Особенности и организация эвакуации из зон чрезвычайных ситуаций. Мероприятия медицинской защиты. Средства индивидуальной защиты и порядок их использования.
9	Управление безопасностью жизнедеятельности. Нормативно-техническая документация.	Вопросы безопасности жизнедеятельности в законах и подзаконных актах. Охрана окружающей среды. Нормативно-техническая документация по охране окружающей среды. Международное сотрудничество по охране окружающей среды. Мониторинг окружающей среды в РФ и за рубежом. Правила контроля состояния окружающей среды. Законодательство о труде. Законодательные акты директивных органов. Подзаконные акты по охране труда. Чрезвычайные ситуации в законах и подзаконных актах. Государственное управление в чрезвычайных ситуациях.
10	Безопасность на транспорте.	Федеральный закон от 10.12.1995 N 196-ФЗ О безопасности дорожного движения. Обучение правилам безопасного поведения на автомобильных дорогах. Классификация видов опасностей на транспорте (наземный, железнодорожный, водный, воздушный транспорт). Причины опасных ситуаций на транспорте. Правила дорожного движения для: пешехода, пассажира, велосипедиста. Распознавание ситуаций криминогенного характера, ситуаций угрозы террористического акта на транспорте. Предупреждение возникновения сложных и опасных ситуаций. Оказание первой помощи (элементы первой помощи) при неотложных состояниях. Вызов экстренной службы. Помощь при дорожно-транспортном происшествии. Назначение правил дорожного движения, история их возникновения и развития. Общие правила движения пешеходов. Правило движения Юлия Цезаря в древнем Риме. Первые правила в России. Первые автомобильные правила во Франции. Международная конвенция по дорожному движению. Первые советские правила дорожного движения. Единые правила дорожного движения на территории СССР. Правила дорожного движения РФ. Ответственность за несоблюдение правил движения. ГИБДД — гарант обеспечения порядка и

	<p>бесперебойного движения транспорта и пешеходов. Порядок движения пешеходов по улицам и дорогам. Организация движения организованных пеших колонн. Правила перехода улиц и дорог. Организация движения групп детей.</p> <p>Элементы улиц и дорог. Перекрестки и их виды. Правила пользования общественным транспортом. Правила перевозки детей на общественном и личном транспорте. Перевозка детей на грузовом транспорте. Посадка и высадка детей, поведение в транспортном средстве. Где запрещается перевозить детей?</p> <p>Способы регулирования дорожного движения. Назначение сигналов светофора для регулирования движения пешеходов и транспорта. Регулировщик — основной способ регулирования при заторах и неисправностях светофора. Дорожные знаки как один из способов регулирования дорожного движения. Дорожная разметка и ее характеристики. Виды дорожной разметки и ее назначение для регулирования движения транспорта и пешеходов. Горизонтальная разметка. Вертикальная разметка.</p> <p>Тормозной и остановочный путь автомобиля. Время реакции водителя, время реакции тормозов. Формула остановочного и тормозного пути. Зависимость тормозного и остановочного пути от состояния покрытия, тормозных систем, скорости движения и массы транспортного средства. Виды светофоров. Транспортные светофоры. Пешеходные светофоры. Порядок перехода и проезда улиц и дорог по сигналам транспортного и пешеходного светофоров.</p> <p>Назначение и виды транспортных средств. Механические и немеханические транспортные средства. Механические транспортные средства в экономике страны. Полуприцепы, прицепы и гужевые повозки. Велосипед и мопед. Специальный транспорт и особенности его движения. Применение специальных сигналов на транспортных средствах. Предупредительные сигналы, подаваемые водителями световыми приборами и рукой. Действия очевидцев дорожно-транспортных происшествий.</p> <p>Назначение и группы дорожных знаков. Предупреждающие знаки и их роль в регулировании движения транспорта и пешеходов, значение знаков приоритета. Запрещающие знаки. Предписывающие знаки и их характеристика. Информационно-указательные знаки и знаки сервиса. Предназначение знаков дополнительной информации (табличек). Причины дорожно-транспортных происшествий. Дорожно-транспортные происшествия: по вине пешеходов, водителей, велосипедистов, состояния дороги и погодных условий. Мероприятия, проводимые по их устранению. Назначение номерных, опознавательных и предупредительных знаков и надписей на транспортных средствах. Меры ответственности пешеходов и водителей</p>
--	--

		<p>за нарушение ПДД.</p> <p>Правила движения для велосипедиста, мотоциклиста. Обязанности водителя. Дополнительные требования к движению велосипедов, мопедов. Оказание первой помощи при дорожно-транспортных происшествиях. Правила перевозки травмированных.</p>
11	Медико-биологические и психологические основы безопасности жизнедеятельности	<p>Оказание первой медицинской помощи утопающему. Искусственная вентиляция легких. Ушиб. Признаки ушиба. Растяжения. Признаки растяжения. Вывих. Признаки. Перелом. Виды переломов. Признаки. Наиболее частые осложнения переломов. Первая медицинская помощь при растяжениях, переломах и вывихах. Имобилизация и средства её достижения. Оказание первой медицинской помощи при термических и химических ожогах. Классификация ожогов. Оценка площади ожога. Ожоговая болезнь. Стадии. Ожоговый шок. Острая ожоговая токсемия, ожоговая септикотоксемия, реконвалесценция. Первая медицинская помощь при отравлении СДЯВ и ОВ. Классификация. Действие на организм человека. Первая медицинская помощь. Сердечно-сосудистая недостаточность – обморок, коллапс, шок. Оказание первой медицинской и доврачебной помощи. Кома. Первая медицинская и доврачебная помощь. Виды, классификация, диагностика и оказание первой помощи при кровотечениях. Кровопотеря. Наложение жгута. Раны. Правила и приемы наложения повязок. Первая медицинская помощь при отморожении. Физиологические изменения и признаки отморожения. Классификация поражений. Действие электрического тока на человека. Термическое. Электролитическое. Биологическое. Электрический ожог. Классификация и виды ожогов. Электрические знаки. Электрический удар. Классификация. Возможные пути тока через тело человека. Первая медицинская помощь при поражении электрическим током. Первая медицинская помощь при тепловом и солнечном ударах, признаки поражения. Понятие и определения здоровья. Общебиологическое здоровье. Популяционное. Индивидуальное. Факторы, влияющие на здоровье людей. Первичная, вторичная и третичная профилактика нарушений состояния здоровья. Психологическая устойчивость в чрезвычайных ситуациях. Норма психологического здоровья, психология риска, регуляция психологического состояния, психологическое воздействие на людей обстановки чрезвычайной ситуации, идентифицированные личности, психологический портрет, социально-психологические отклонения в чрезвычайных ситуациях, дезадаптированность личности, посттравматические расстройства</p>

## 6. Рекомендуемая тематика учебных занятий в форме контактной работы

Рекомендуемая тематика учебных занятий лекционного типа (предусматривающих преимущественную передачу учебной информации преподавателями):

№ п/п	Наименование темы	Тематика самостоятельных работ
1	Тема № 1. Введение. Основные понятия, термины и определения	Методы определения риска. Управление риском. Анализ риска. Качественные методы анализа опасностей и риска. Причинно-следственный анализ.
2	Тема № 2 Безопасность жизнедеятельности и природная среда. Экологические опасности. Классификация. Источники загрязнения среды обитания	Основная характеристика земельных ресурсов. Состав и структура почвы (почвенные фазы и горизонты). Минеральный состав почвы. Гигиеническое и эпидемиологическое значение почвы. Санитарная охрана почвы. Оценочная шкала опасности загрязнения почв. Утилизация твердых и жидких бытовых отходов как экологический пример.
3	Тема № 3. Физиология и безопасность труда, обеспечение комфортных условий жизнедеятельности. Вредные и опасные произв. факторы	Структурно-функциональные системы восприятия и компенсации организмом человека изменений факторов среды обитания. Естественные системы человека для защиты от негативных воздействий. Характеристика нервной системы. Условные и безусловные рефлексы. Анализаторы, их строение, функции. Вегетативная нервная система, роль в защитных реакциях.
4	Тема № 4. Принципы возникновения и классификация ЧС. Оценка, прогноз и мониторинг ЧС в РФ и за рубежом	Организация систем мониторинга, цели и задачи мониторинга, виды мониторинга, экологический мониторинг, глобальный, национальный, региональный мониторинг. Организация систем мониторинга в России, общегосударственная сеть наблюдения и контроля.
5	Тема № 5. ЧС природного и биолого-социального характера. Стихийные бедствия, виды, характеристика, основные повреждающие факторы. Действие человека при данных ЧС	ЧС биолого-социального характера. Инфекционный процесс. Источник возбудителя инфекции. Эпидемический процесс. Эпидемический очаг инфекции. Эпидемия, пандемия. Старые. Новые и возвращающиеся инфекции, примеры. Механизм, факторы и основные пути передачи и проникновения возбудителя инфекции. Формы взаимодействия инфекционного агента с макроорганизмом.
6	Тема № 6. ЧС техногенного характера. Аварии, взрывы, пожары, и др. Основные	ЧС техногенного характера. Классификация. Аварии и катастрофы. Причины возникновения пожара в жилых и

	повреждающие факторы. Действие человека при данных ЧС	общественных зданиях. Меры пожарной безопасности в быту. Пожары и взрывы, их причины и возможные последствия. Горение. Возгорание. Воспламенение. Концентрационные пределы. Методы тушения пожаров.
7	Тема № 7. ЧС военного времени. Оружие массового поражения. Современная классификация. Действие населения при применении ОМП	Биологическое оружие. Основные характеристики и защита населения при использовании данного типа оружия.
8	Тема № 8. Защита населения в чрезвычайных ситуациях. Единая государственная система предупреждения и ликвидации чрезвычайных ситуаций (РСЧС). Структура. Задачи. ГО РФ и различных государств. МЧС РФ. Эвакуация. Особенности, задачи	Единая государственная система предупреждения и ликвидации чрезвычайных ситуаций (РСЧС): задачи и структура. Территориальные подсистемы РСЧС. Функциональные подсистемы РСЧС. Уровни управления и состав органов по уровням.
9	Тема № 9. Управление безопасностью жизнедеятельности. Противодействие терроризму и экстремизму.	Вопросы безопасности жизнедеятельности в законах и подзаконных актах. Охрана окружающей среды. Нормативно-техническая документация по охране окружающей среды. Международное сотрудничество по охране окружающей среды. Мониторинг окружающей среды в РФ и за рубежом. Правила контроля состояния окружающей среды. Законодательство о труде. Противодействие терроризму и экстремизму.
10	Тема № 10. Безопасность на транспорте.	Федеральный закон от 10.12.1995 N 196-ФЗ О безопасности дорожного движения. Обучение правилам безопасного поведения на автомобильных дорогах. Классификация видов опасностей на транспорте (наземный, железнодорожный, водный, воздушный транспорт). Причины опасных ситуаций на транспорте. Правила дорожного движения для: пешехода, пассажира, велосипедиста. Распознавание ситуаций криминогенного характера, ситуаций угрозы террористического акта на транспорте. Предупреждение возникновения сложных и опасных ситуаций. Оказание первой помощи (элементы первой помощи) при неотложных состояниях. Вызов экстренной службы. Помощь при дорожно-транспортном происшествии.
11	Тема № 10. Медико-биологические и психологические основы безопасности жизнедеятельности	Психологическая устойчивость в чрезвычайных ситуациях. Норма психологического здоровья, психология риска, регуляция психологического состояния, психологическое воздействие на людей

	обстановки чрезвычайной ситуации, идентификация личности, психологический портрет, социально-психологические отклонения в чрезвычайных ситуациях, дезадаптированность личности, посттравматические расстройства.
--	--

### Рекомендуемая тематика *практических* занятий

<b>Чрезвычайные ситуации природного характера</b>	
1	Наводнение. Половодье. Паводок, последствия. Классификация наводнений по признаку причин и по высоте подъема воды, ущерб и площади затопления. Защита и действие населения при угрозе и во время наводнения. Действия человека, оказавшегося в воде.
2	Землетрясения, основные параметры землетрясений, их последствия. Гипоцентр, эпицентр. Магнитуда. Энергия. Интенсивность. Глубина гипоцентра. Шкала MSK-64, шкала Рихтера. Правила безопасного поведения во время землетрясения.
3	Ураганы, бури, смерчи, тайфуны их происхождение и последствия. Меры по обеспечению безопасности населения. Шкала Бофорта. Цунами. Причины возникновения. Характеристика природного явления. Действие человека при данном стихийном бедствии.
4	Извержение вулканов. Снежные лавины. Обвалы, оползни и сели, их происхождение, последствия и предотвращение данных событий. Действия населения.
<b>Чрезвычайные ситуации техногенного характера и защита от них характера</b>	
5	Пожары, их причины и возможные последствия. Основные поражающие факторы. Горение. Возгорание. Воспламенение. Методы тушения пожаров. Классификация средств. Огнегасительные вещества. Средства пожаротушения. Классификация. Первичные, стационарные и передвижные.
6	Меры пожарной безопасности в быту. Поведение человека в данной ситуации. Первая медицинская и доврачебная помощь. Лесные и торфяные пожары, их последствия и предотвращение. Классификация пожаров. Меры безопасности в зоне лесных и торфяных пожаров.
7	Взрывы и их последствия. Зоны действия взрыва. Действие взрыва на человека (действие ударной волны) и здания. Концентрационные пределы. Правила безопасного поведения при угрозе взрыва. Поведение человека в данной ситуации. Первая медицинская и доврачебная помощь.
8	Химически опасные объекты производства, возможные последствия при авариях на химически опасных объектах, правила поведения. Хронические и острые интоксикации. Первая медицинская и доврачебная помощь при отравлении СДЯВ (сильнодействующими ядовитыми веществами) и ОВ (отравляющими веществами). Поведение человека в данной ситуации.
9	Аварии на радиационно-опасных объектах, возможные последствия облучения людей, ОЛБ (острая лучевая болезнь). Профилактика лучевых поражений. Первая медицинская и доврачебная помощь. Виды ионизирующих излучений, их основные характеристики. Правила поведения при радиационных авариях.
10	Транспортные аварии и их последствия. Безопасное поведение человека. Оказание первой медицинской помощи. Действие пассажиров при аварии на железнодорожном транспорте. Аварийные и опасные ситуации в метрополитене. Безопасное поведение человека. Оказание первой медицинской помощи.

11	Опасные и аварийные ситуации на воздушном и водном транспорте. Действие пассажиров. Оказание первой медицинской помощи.
<b>Принципы обеспечения безопасности населения и территорий в ЧС мирного и военного времени</b>	
12	Ядерное оружие, его боевые свойства и поражающие факторы. Классификация поражающих факторов ядерного взрыва и защита от их действия человека. Виды ядерных взрывов. След от радиоактивного облака. Зоны поражения. Средства индивидуальной и коллективной защиты.
13	Химическое оружие. Классификация по характеру токсического действия ОВ. Нервнопаралитические. Кожно-нарывные. Удушающие. Общеядовитые. Психохимические. Раздражающие. Классификация отравляющих веществ в зависимости от характера поражающего действия. Защита. Средства индивидуальной и коллективной защиты.
14	Бактериологическое оружие. Защита от поражающих факторов. Способы применения. Эвакуация населения при ЧС, ее предназначение, порядок проведения мероприятий при эвакуации.
15	Современные и обычные средства поражения и защита от них. Классификация. Осколочные. Фугасные. Кумулятивные. Зажигательные. Объемного взрыва. Высокоточное оружие. Разведывательно-ударные комплексы. Управляемые авиационные бомбы. Средства индивидуальной и коллективной защиты.
16	Организация инженерной защиты населения от поражающих факторов. Виды убежищ. Размещение и правила поведения людей в защитном сооружении. Средства индивидуальной защиты (СИЗ). СИЗ кожи. Медицинские средства индивидуальной защиты. Аптечка индивидуальная АИ-2. Индивидуальные противохимические пакеты. Организация и проведение санитарной обработки людей.
<b>Санитарно-гигиенические и противоэпидемические мероприятия в ЧС</b>	
17	Иммунный статус человека. Органы иммунной системы. Понятия иммунная система и антигены. Вакцины, сыворотки. Иммунодефициты первичные и вторичные. Классификация. ВИЧ-инфекция как модель вторичного иммунодефицита. Профилактика СПИДа. Первая помощь.
18	Заболевания бронхолегочной системы (бронхит, плеврит, пневмония, рак легкого, пневмоторакс, пневмокониозы, эмфизема легких). Наблюдение и уход за больными с заболеваниями органов дыхания.
19	Туберкулез. Классификация. Клиническая характеристика. Вакцина БЦЖ. Значение реакции Манту. Наблюдение и уход за больными.
20	Алкоголь и его влияние на физическое и психическое здоровье человека. Профилактика алкогольной зависимости. Курение и его влияние на здоровье курящего и окружающих (пассивное курение). Способы профилактики и отказа от курения.
21	Наркотические вещества и их влияние на физическое и психическое здоровье человека. Профилактика наркотической зависимости.
22	Функциональная анатомия органа зрения. Дальновзоркость и близорукость. Травмы глаза. Первая помощь. Профилактика заболеваний. Функциональная анатомия органа слуха. Основные нарушения. Профилактика.
23	Клинико-эпидемиологическая характеристика группы кишечных инфекций. Холера. Брюшной тиф. Сальмонеллез. Ботулизм. Дизентерия. Полиомиелит. Болезнь Боткина. Профилактика и оказание первой медпомощи.
24	Клинико-эпидемиологическая характеристика группы инфекций дыхательных путей. Грипп. Натуральная оспа. Эпидемический менингит. Эпидемический паротит



	(свинка). Энцефалиты вирусной этиологии. Профилактика и оказание первой медпомощи.
25	Клинико-эпидемиологическая характеристика группы инфекций дыхательных путей. Воспаление легких (пневмония). Ангина. Скарлатина. Дифтерия. Корь. Коклюш. ОРВИ. Профилактика и оказание первой медпомощи.
26	Клинико-эпидемиологическая характеристика группы кровяных инфекций. Сыпной тиф. Клещевой энцефалит, малярия. Профилактика и оказание первой медпомощи.
27	Детские инфекционные болезни. Корь и краснуха. Профилактика и оказание первой медпомощи. Профилактика и оказание первой медпомощи.
28	Клинико-эпидемиологическая характеристика группы инфекций наружных покровов. Бешенство. Столбняк. Сибирская язва. Ящур. Профилактика и оказание первой медпомощи.
<b>Медицинская характеристика состояний, требующих оказания первой медицинской помощи, и методы оказания первой медицинской помощи</b>	
29	Основные заболевания системы крови (анемия, лейкоз, лимфолейкоз, метгемоглобинемия). Первая помощь. Механизмы системы свертывания крови. Гемофилия. Первая помощь.
30	Раны. Виды ран. Повязка. Перевязка. Правила наложения и перевязки. Первая помощь при кровотечениях. Виды кровотечений. Методы остановки кровотечений. Наложение кровоостанавливающего жгута.
31	Сосудистая недостаточность. Обморок. Коллапс. Кома, виды комы. Атеросклероз. Вегетативно-сосудистая дистония. Артериальная гипертензия. Гипертонический криз. Диагностика. Характеристика и первая медицинская помощь при данных ситуациях.
32	Ишемическая болезнь сердца. Инфаркт миокарда. Стенокардия. Аритмия сердца. Диагностика. Ушибы сердца. Диагностика. Первая помощь. Терминальное состояние. Агония. Клиническая и биологическая смерть.
33	Тепловой удар. Солнечный удар. Термические ожоги и ожоговая болезнь. Первая медицинская и доврачебная помощь.
34	Поражение электрическим током. Первая медицинская и доврачебная помощь. Действие электрического тока на человека. Термическое. Электролитическое. Биологическое. Электрический ожог. Классификация и виды ожогов. Электрические знаки. Электрический удар. Классификация. Возможные пути тока через тело человека. Первая медицинская помощь при поражении электрическим током.
35	Химические ожоги. Отморожение и общее замерзание. Первая медицинская и доврачебная помощь. Укусы ядовитых змей и насекомых. Первая медицинская и доврачебная помощь.
36	Острые и хронические отравления. Принципы оказания первой медицинской помощи при различных отравлениях.
37	Ушибы, растяжения и разрывы мягких тканей, переломы и вывихи. Первая медицинская и доврачебная помощь. Порядок наложения шины. Первая помощь. Инородные предметы в дыхательных путях. Острая дыхательная недостаточность. Наблюдение и уход за больными с заболеваниями органов дыхания. Оказание первой медицинской помощи при утоплении.
38	Понятие шока. Травматический шок. Фазы и степени шока. Первая медицинская и доврачебная помощь. Синдром длительного сдавливания. Клиническая картина. Первая медицинская и доврачебная помощь. Доврачебная реанимационная помощь. Искусственное дыхание. Непрямой массаж

	сердца. Методика. Прямой массаж сердца.
<b>Чрезвычайные ситуации (ЧС) социального характера</b>	
39	Массовые беспорядки их сущность и характер проявления. Город как среда повышенной опасности. Толпа, виды толпы. Паника. Массовые погромы. Массовые зрелища и праздники. Безопасность в толпе. Процесс воздействия субъекта социальной ЧС на Россию и ее регионы.
40	Чрезвычайные ситуации (ЧС) криминального характера и защита от них. Кража. Мошенничество. Правила поведения в случаях посягательства на жизнь и здоровье (нападение на улице, приставания пьяного, изнасилование, нападение в автомобиле, опасность во время ночной остановки). Предупреждение криминальных посягательств в отношении детей.
41	Необходимая самооборона в криминальных ситуациях (правовые основы самообороны, основные правила самообороны, средства самозащиты и их использование).
<b>Сущность и содержание информационной безопасности</b>	
42	Формы методы и способы обеспечения информационной безопасности. Основы защиты деловой информации и сведений, составляющих государственную и служебную коммерческую тайны. Методы и средства защиты электронной информации. Информационные технологии и здоровье. Сотовая радиотелефонная связь.
<b>Экономическая безопасность социально-экономических систем</b>	
43	Система обеспечения экономической безопасности личности. Государственная стратегия в сфере обеспечения экономической безопасности личности: сущность и комплекс мер по ее обеспечению. Основные направления обеспечения экономической безопасности личности: кредитование физических лиц, инвестирование, страхование человека и имущества, защита авторских прав, защита прав потребителей.
<b>Биологические опасности</b>	
44	Микроорганизмы. Виды патогенных микробов. Рост и размножение микроорганизмов. Бактериологическое нормирование. Грибы, растения и животные, представляющие опасность для человека.
<b>Техногенные опасности</b>	
45	Ионизирующие излучения (ИИ). Физика радиоактивности. Закон радиоактивного распада. Биологическое действие ионизирующих излучений. Дозиметрические величины и единицы их измерений. Источники излучения. Измерение ИИ. Нормирование радиационной безопасности. Защита от излучений.
<b>Экологические опасности</b>	
46	Состояние среды обитания. Критерии оценки качества окружающей среды. Экологическое нормирование. Источники экологических опасностей (тяжелые металлы, пестициды, диоксины, соединения серы, фосфора и азота, фреоны). Воздух как фактор среды обитания. Критерии оценки состояния загрязнения атмосферы. Комплексный индекс загрязнения атмосферы (КИЗА).
47	Вода как фактор среды обитания. Физиологическое и гигиеническое значение воды. Заболевания, связанные с изменением солевого и микроэлементного состояния воды. Вода как путь передачи инфекционных заболеваний. Влияние хозяйственно-

	бытовой и производственной деятельности человека и свойства природных вод. Показатели качества воды. Нормирование и нормативные акты в области охраны водной среды. Защита воды. Классификация водоемов и ПДК.
48	Государственные и общественные природоохранные организации. Стратегия экологического развития.
49	Почва как фактор среды обитания. Роль почвы в передаче инфекционных заболеваний. Процессы самоочищения почвы. Санитарная охрана почвы.
<b>Органы системы МЧС России в системе органов исполнительной власти</b>	
50	<p>МЧС. Роль, место и задачи «Министерства РФ по делам гражданской обороны, чрезвычайным ситуациям и ликвидации последствий стихийных бедствий» (МЧС) в современных условиях. Общая организация МЧС РФ.</p> <p>Единая государственная система предупреждения и ликвидации чрезвычайных ситуаций (РСЧС). Задачи и структура. Территориальные подсистемы РСЧС, уровни управления и состав органов по уровням.</p> <p>Гражданская оборона (ГО), ее место в системе общегосударственных мероприятий гражданской защиты. Структура, состав и задачи ГО РФ.</p> <p>Государственная инспекция по маломерным судам (ГИМС). Главные задачи и структура ГИМС.</p> <p>Государственная противопожарная служба (ГПС). Главные задачи и структура.</p>

На практических занятиях решаются задачи по теме занятия.

Практические занятия проводятся в интерактивной форме или в виде семинаров, где обсуждаются ключевые и наиболее сложные вопросы. Работа на практических занятиях оценивается преподавателем по итогам подготовки и выполнения студентами практических заданий, активности работы в группе и самостоятельной работе.

Пропуск практических занятий предполагает отработку по пропущенным темам (подготовка письменной работы, с ответами на вопросы, выносимые на семинар).

Неотработанный (до начала экзаменационной сессии) пропуск более 50% практических занятий по курсу является основанием для не допуска к итоговой аттестации по дисциплине.

### **Требования к самостоятельной работе обучающихся**

Работа с лекционным материалом, предусматривающая проработку конспекта лекций и учебной литературы, по всем темам из п. 6 настоящей рабочей программы.

Руководствуясь положениями статьи 47 и статьи 48 Федерального закона от 29 декабря 2012 г. N 273-ФЗ «Об образовании в Российской Федерации» научно-педагогические работники и иные лица, привлекаемые университетом к реализации данной образовательной программы, пользуются предоставленными академическими правами и свободами в части свободы преподавания, свободы от вмешательства в профессиональную деятельность; свободы выбора и использования педагогически обоснованных форм, средств, методов обучения и воспитания; права на творческую инициативу, разработку и применение авторских программ и методов обучения и воспитания в пределах реализуемой образовательной программы и отдельной дисциплины.

Исходя из рамок, установленных учебным планом по трудоемкости и видам учебной работы по дисциплине, преподаватель самостоятельно выбирает тематику занятий по формам и количеству часов проведения контактной работы: лекции и иные учебные занятия, предусматривающие преимущественную передачу учебной информации преподавателем и (или) занятия семинарского типа (семинары, практические занятия,

практикумы), и (или) групповые консультации, и (или) индивидуальную работу обучающихся с преподавателем.

Рекомендуемая тематика занятий максимально полно реализуется в контактной работе с обучающимися очной формы обучения. В случае реализации образовательной программы в заочной / очно-заочной форме трудоемкость дисциплины сохраняется, однако объем учебного материала в значительной части осваивается обучающимися в форме самостоятельной работы. При этом требования к ожидаемым образовательным результатам обучающихся по данной дисциплине не зависят от формы реализации образовательной программы.

## **7. Методические рекомендации по видам занятий**

Лекционные занятия.

В ходе лекционных занятий обучающимся рекомендуется выполнять следующие действия. Вести конспектирование учебного материала. Обращать внимание на категории, формулировки, раскрывающие содержание тех или иных явлений и процессов, научные выводы и практические рекомендации по их применению. Задавать преподавателю уточняющие вопросы с целью уяснения теоретических положений, разрешения спорных ситуаций.

Желательно оставить в рабочих конспектах поля, на которых во внеаудиторное время можно сделать пометки из рекомендованной литературы, дополняющие материал прослушанной лекции, а также подчеркивающие особую важность тех или иных теоретических положений.

Практические и семинарские занятия.

На практических и семинарских занятиях в зависимости от темы занятия выполняется поиск информации по решению проблем, практические упражнения, контрольные работы, выработка индивидуальных или групповых решений, итоговое обсуждение с обменом знаниями, участие в круглых столах, разбор конкретных ситуаций, командная работа, представление портфолио и т.п.

Самостоятельная работа.

Самостоятельная работа осуществляется в виде изучения литературы, эмпирических данных по публикациям и конкретных ситуаций из практики, подготовке индивидуальных работ, работа с лекционным материалом, самостоятельное изучение отдельных тем дисциплины; поиск и обзор литературы и электронных источников; чтение и изучение учебника и учебных пособий.

## **8. Фонд оценочных средств**

### **8.1. Перечень компетенций с указанием этапов их формирования в процессе освоения образовательной программы в рамках учебной дисциплины**

Основными этапами формирования указанных компетенций при изучении обучающимися дисциплины являются последовательное изучение содержательно связанных между собой тем учебных занятий. Изучение каждой темы предполагает овладение обучающимися необходимыми компетенциями. Результат аттестации обучающихся на различных этапах формирования компетенций показывает уровень освоения компетенций.

Контролируемые модули, разделы (темы) дисциплины	Индекс контролируемой компетенции (или её части)	Оценочные средства по этапам формирования компетенций (текущий контроль по дисциплине)
Тема № 1. Введение. Основные понятия, термины и определения	УК-8.1. УК-8.2. УК-8.3. УК-9.1 УК-9.2 УК-9.3	Опрос, тестирование.
Тема № 2 Безопасность жизнедеятельности и природная среда. Экологические опасности. Классификация. Источники загрязнения среды обитания	УК-8.1. УК-8.2. УК-8.3.	Опрос, тестирование
Тема № 3. Физиология и безопасность труда, обеспечение комфортных условий жизнедеятельности. Вредные и опасные произв. факторы	УК-8.1. УК-8.2. УК-8.3.	Опрос, тестирование
Тема № 4. Принципы возникновения и классификация ЧС. Оценка, прогноз и мониторинг ЧС в РФ и за рубежом	УК-8.1. УК-8.2. УК-8.3.	Опрос, тестирование, реферат
Тема № 5. ЧС природного и биолого-социального характера. Стихийные бедствия, виды, характеристика, основные повреждающие факторы. Действие человека при данных ЧС	УК-8.1. УК-8.2. УК-8.3.	Опрос, тестирование, защита реферата.
Тема № 6. ЧС техногенного характера. Аварии, взрывы, пожары, и др. Основные повреждающие факторы. Действие человека при данных ЧС	УК-8.1. УК-8.2. УК-8.3.	Опрос, тестирование, защита реферата.
Тема № 7. ЧС военного времени. Оружие массового поражения. Современная классификация. Действие населения при применении ОМП	УК-8.1. УК-8.2. УК-8.3.	Опрос, тестирование, защита реферата.
Тема № 8. Защита населения в чрезвычайных ситуациях. Единая государственная система предупреждения и ликвидации чрезвычайных ситуациях (РСЧС). Структура. Задачи. ГО РФ и различных государств. МЧС РФ. Эвакуация. Особенности, задачи	УК-8.1. УК-8.2. УК-8.3. УК-9.1 УК-9.2 УК-9.3	Опрос, тестирование, защита реферата.

Тема № 9. Управление безопасностью жизнедеятельности. Противодействие терроризму и экстремизму.	УК-8.1. УК-8.2. УК-8.3. УК-9.1 УК-9.2 УК-9.3	Опрос, тестирование, защита реферата.
Тема № 10. Безопасность на транспорте.	УК-8.1. УК-8.2. УК-8.3. УК-9.1 УК-9.2 УК-9.3	Опрос, тестирование, защита реферата.
Тема № 11. Медико-биологические и психологические основы безопасности жизнедеятельности	УК-8.1. УК-8.2. УК-8.3.	Опрос, тестирование, защита реферата.

## 8.2. Типовые контрольные задания или иные материалы, необходимые для оценки знаний, умений и навыков и (или) опыта деятельности процессе текущего контроля

### Примеры тестовых задания для самоконтроля

*Целью тестирования* является закрепление, углубление и систематизация знаний студентов, полученных на лекциях и в процессе самостоятельной работы; проведение тестирования позволяет ускорить контроль за усвоением знаний и объективизировать процедуру оценки знаний студента.

#### *Тема № 1. Введение. Основные понятия, термины и определения*

1. Интегральным показателем безопасности жизнедеятельности является...
  - 1) смертность людей;
  - 2) продолжительность жизни человека;
  - 3) уровень жизни человека;
  - 4) здоровье людей.
2. Безопасность - это
  - 1) состояние деятельности, при котором с определённой вероятностью исключено проявление опасности;
  - 2) присутствие чрезмерной опасности;
  - 3) защищённость человека от социальных опасностей;
  - 4) отсутствие военных действий.

#### *Тема № 2 Безопасность жизнедеятельности и природная среда. Экологические опасности. Классификация. Источники загрязнения среды обитания*

1. Потенциальной опасностью называется возможность воздействия на человека \_\_\_\_\_ факторов.
  - 1) личностных
  - 2) производственных
  - 3) неблагоприятных или несовместимых с жизнью
  - 4) социальных
2. К непрогнозируемым внезапным относятся чрезвычайные ситуации \_\_\_\_\_ характера.
  - 1) политического;

- 2) природного, техногенного;
- 3) социального, экологического;
- 4) индивидуального.

**Тема № 3. Физиология и безопасность труда, обеспечение комфортных условий жизнедеятельности. Вредные и опасные произв. факторы**

1. Вредный фактор – это фактор, воздействие которого на человека в определенных условиях вызывает:

- 1) смерть;
- 2) нарушения самочувствия;
- 3) травму;
- 4) снижение работоспособности или заболевание.

2. Вероятность реализации опасностей называется:

- 1) аварией;
- 2) риском;
- 3) катастрофой;
- 4) ущербом.

**Тема № 4. Принципы возникновения и классификация ЧС. Оценка, прогноз и мониторинг ЧС в РФ и за рубежом**

1. Безопасность жизнедеятельности – это...

- 1) состояние защищённости национальных интересов;
- 2) область научных знаний, изучающая опасности и способы защиты от них человека в любых условиях его обитания;
- 3) этапы развития человека;
- 4) расширения техносферы.

2. Опасность – это..

- 1) любые явления, процессы, объекты, угрожающие жизни и здоровью человека;
- 2) исключение нежелательных последствий;
- 3) неотъемлемая отличительная черта деятельности человека;
- 4) любые явления, вызывающие положительные эмоции.

**Тема № 5. ЧС природного и биолого-социального характера. Стихийные бедствия, виды, характеристика, основные повреждающие факторы. Действие человека при данных ЧС**

1. Наука, изучающая землетрясения, называется ...

- 1) Топографией;
- 2) Сейсмологией;
- 3) Гидрологией;
- 4) Геологией.

2. Ветер большой разрушительной силы, значительной продолжительности скоростью 32 м/с называется ...

- 1) Ураганом;
- 2) Вихрем;
- 3) Торнадо;
- 4) Смерчем.

**Тема № 6. ЧС техногенного характера. Аварии, взрывы, пожары, и др. Основные повреждающие факторы. Действие человека при данных ЧС**

1. Неконтролируемый, стихийно развивающийся процесс горения, сопровождающийся уничтожением материальных ценностей и создающий опасность для жизни людей, называется

...

- 1) Вспышкой;
  - 2) Возгоранием;
  - 3) Пожаром;
  - 4) Огнем.
2. Вещества и смеси, поражающие высокой температурой, относятся к \_\_\_\_\_ оружию.
- 1) химическому;
  - 2) биологическому;
  - 3) инфразвуковому;
  - 4) зажигательному.

**Тема № 7. ЧС военного времени. Оружие массового поражения. Современная классификация. Действие населения при применении ОМП**

1. В случае возникновения ЧС в школе учитель, в первую очередь, обязан ...

- 1) ожидать дальнейших указаний;
- 2) эвакуировать учащихся;
- 3) собрать ценные документы и вещи;
- 4) укрыться в защитном сооружении.

2. Опасность определенного вида для отдельного индивидуума характеризует риск:

- 1) социальный;
- 2) инженерный;
- 3) индивидуальный;
- 4) модельный.

**Тема № 8. Защита населения в чрезвычайных ситуациях. Единая государственная система предупреждения и ликвидации чрезвычайных ситуаций (РСЧС).**

**Структура. Задачи. ГО РФ и различных государств. МЧС РФ. Эвакуация.**

**Особенности, задачи**

1. Катастрофа – это:

- 1) крупная авария с большим материальным ущербом;
- 2) авария с материальным ущербом и человеческими жертвами;
- 3) авария с человеческими жертвами;
- 4) внезапное событие, которое возникло в результате действий человека или опасного природного явления...

2. В дисциплине «Безопасность жизнедеятельности» важнейшими понятиями являются:

- 1) среда обитания;
- 2) деятельность;
- 3) опасность и безопасность;
- 4) экология.

**Тема № 9. Терроризм как реальная угроза безопасности в современном обществе**

1. Правила поведения, которых следует придерживаться при захвате террористами:

- 1) выполнять команды террористов, не пытаться встать, покинуть свое место
- 2) не выполнять команды террористов, пытаться встать, покинуть свое место
- 3) злить террористов, впадать в истерику, кричать, звать на помощь

2. Совершение действий, создающих опасность гибели людей, причинения значительного имущественного ущерба либо наступления иных общественно опасных последствий, а также угроза совершения указанных действий в тех же целях называется

...

- 1) терроризмом;



- 2) бандитизмом;
- 3) экстремизмом;
- 4) преступной акцией.

**Тема № 10.**

1. Как должен поступить пешеход, стоящий у края проезжей части, при приближении транспортного средства с включенным проблесковым маячком и специальным звуковым сигналом?

- 1) Как можно скорее перейти проезжую часть.
- 2) Воздержаться от перехода проезжей части.
- 3) Действовать по ситуации.

2. Как должны двигаться лица, ведущие мотоцикл, мопед или велосипед, за пределами населенного пункта?

- 1) По краю проезжей части навстречу движению транспортных средств.
- 2) По краю проезжей части по ходу движения транспортных средств.

- 3) По тротуару.

**Тема № 11. Медико-биологические и психологические основы безопасности жизнедеятельности**

1. Утомление – это...

1) напряжение, связанное с временным снижением работоспособности, вызванное длительной работой;

- 2) расстройство сенсорной области;
- 3) Профессиональное заболевание.

2. Здоровье – это...

1) полное физическое, психическое и социальное благополучие, а не только отсутствие болезней или физических дефектов;

- 2) главная функция живой материи;
- 3) отражение психических функций человека;
- 4) наука, изучающая строение тела человека.

**8.3. Перечень вопросов и заданий для промежуточной аттестации по дисциплине**

**Вопросы для промежуточного контроля (зачета)**

1. Предмет БЖД. Понятия: интегральный показатель БЖД, техносфера, среда безопасности, вредные и опасные факторы.

2. «Аксиома о потенциальной опасности», концепция приемлемого риска, экстремальная ситуация, безопасность труда.

3. Понятие терминов: техника безопасности, охрана труда, производственная санитария, естественные и антропогенные негативные факторы.

4. Понятия физических, химических, биологических и психофизических опасных и вредных факторов.

5. Принципы нормирования опасных и вредных факторов. Понятия ПДК, ДОК, ПДУ, ОБУВ, ПДВ, ПДС.

6. Биологически активные элементы. Макро-, микро- и следовые элементы. Биогеохимические провинции.

7. Источники антропогенных химических факторов.

8. Пути поступления вредных веществ в организм.

9. Комбинированное действие вредных веществ на организм. Формула А.А. Аверьянова.

10. Источники и уровни различных видов опасностей естественного, антропогенного и техногенного происхождения, их эволюция. Классификация опасностей и негативных факторов; травмирующие и вредные зоны.

11. Вероятность (риск) и уровни воздействия негативных факторов. Критерии безопасности. Интегративный характер безопасности. Опасность и риск. Способы определения степени риска. Индивидуальный риск. Концепция приемлемого риска.

12. Причины техногенных аварий и катастроф. Взрывы, пожары и другие чрезвычайные негативные воздействия на человека и среду обитания.

13. Негативное воздействие вредных веществ на среду обитания. Допустимые уровни воздействия вредных веществ на гидросферу, почву, животных и растительность, конструкционные и строительные материалы.

14. Ядерное оружие, его боевые свойства и поражающие факторы.

15. Химическое оружие. Виды отравляющих веществ. Защита от поражающих факторов.

16. Бактериологическое оружие. Защита от поражающих факторов. Современные обычные средства поражения и защита от них.

17. Ионизирующее излучение и его действие на организм. Лучевая болезнь. Нормы радиационной безопасности. Защита от ионизирующих излучений. Защитные свойства материалов. Радиационный (дозиметрический) контроль, его цели и виды. Дозиметрические приборы, их использование. Определение возможных доз облучения, получаемых людьми за время пребывания на загрязненной местности и при преодолении зон загрязнения; определение допустимого времени пребывания людей в зонах загрязнения.

18. Химически опасные объекты (ХОО), их группы и классы опасности. Основные способы хранения и транспортировки химически опасных веществ. Общие меры профилактики аварий на ХОО. Химический контроль и химическая защита. Способы защиты производственного персонала, населения и территорий от химически опасных веществ. Приборы химического контроля. Средства индивидуальной защиты, медицинские средства защиты.

19. Классификация пожаров и промышленных объектов по пожароопасности. Тушение пожаров, принципы прекращения горения. Огнетушащие вещества, технические средства пожаротушения.

20. Пожаро- и взрывоопасные объекты. Классификация взрывчатых веществ. Газовоздушные и пылевоздушные смеси.

21. Ударная волна и ее параметры. Особенности ее прямого и косвенного воздействия на человека, сооружения, технику, природную среду. Особенности ударной волны ядерного взрыва, при взрыве конденсированных взрывчатых веществ, газовоздушных смесей.

22. Ядерный взрыв. Факторы поражения ядерного взрыва. Защита.

23. Транспортные аварии и их последствия.

24. Гидродинамические аварии и их последствия. Защита и действие населения.

25. Характеристики и области возникновения опасных природных процессов: землетрясений, извержений вулканов, магнитных бурь, циклонов и антициклонов, тайфунов, смерчей, ураганов, цунами, оползней, селей, обвалов, осыпей, лавин, пыльных бурь, наводнений, лесных и степных пожаров, ураганов и эпидемий, эпизоотий, эпифитотий, массовых распространений вредителей лесного и сельского хозяйства. Особенности процессов развития стихийных явлений, их воздействие на население, объекты экономики и среды обитания.

26. Безопасность жизнедеятельности и окружающая природная среда. Источники загрязнения среды обитания. Источники загрязнения, виды и состав загрязнений, интенсивность их образования в основных технологических процессах современной промышленности

27. Характеристики основных газообразных загрязняющих веществ и механизм их образования - соединения серы, азота, углерода, высокотоксичные соединения; характеристики аэрозольных загрязнений.

28. Антропогенное воздействие на недра и почвы; методы и средства снижения техногенного воздействия на ландшафт и почву; охрана растительных ресурсов; загрязнение окружающей среды при авариях; экологический риск; малоотходные технологии и ресурсосберегающие технологии.

29. Допустимое воздействие вредных факторов на человека и среду обитания. Принципы определения допустимых воздействий вредных факторов.

30. Вредные вещества, классификация, агрегатное состояние, пути поступления в организм человека, распределение и превращение вредного вещества, действие вредных веществ и чувствительность к ним.

31. Хронические отравления, профессиональные и бытовые заболевания при действии токсинов.

32. Механические колебания. Виды вибраций и их воздействие на человека. Нормирование вибраций, вибрационная болезнь.

33. Функциональная анатомия органа зрения. Дальновзоркость и близорукость. Травмы глаза. Первая помощь. Профилактика заболеваний. Освещение. Требования к системам освещения. Естественное и искусственное освещение. Светильники, источники света.

34. Функциональная анатомия органа слуха. Основные нарушения. Профилактика.

35. Акустические колебания. Постоянный и непостоянный шум. Действие шума на человека. Аудиометрия.

36. Инфразвук, возможные уровни. Нормирование акустического воздействия. Профессиональные заболевания. Профилактика.

37. Ультразвук, контактное и акустическое действие ультразвука. Нормирование акустического воздействия.

38. Профессиональные заболевания от воздействия шума, инфразвука и ультразвука. Опасность их совместного воздействия.

39. Электромагнитные поля. Воздействие на человека статических электрических и магнитных полей, электромагнитных полей промышленной частоты, электромагнитных полей радиочастот.

40. Воздействие УКВ и СВЧ излучений на органы зрения, кожный покров, центральную нервную систему, состав крови и состояние эндокринной системы. Воздействие на организм электромагнитного излучения оптического диапазона.

41. Источники негативных факторов бытовой среды.

42. Атмосферное давление и его влияние на организм.

43. Микроклимат и комфортные условия жизнедеятельности. Терморегуляция и теплопродукция.

44. Организация укрытия населения в чрезвычайных ситуациях. Особенности и организация эвакуации из зон чрезвычайных ситуаций.

45. Мероприятия медицинской защиты. Средства индивидуальной защиты и порядок их использования.

46. Оборудование убежищ. Быстровозводимые убежища. Простейшие укрытия. Противорадиационные укрытия. Укрытие в приспособленных и специальных сооружениях.

47. Терроризм как реальная угроза безопасности в современном обществе. Причины терроризма. Социально-психологические характеристики террориста. Борьба с терроризмом. Взрыв как средство террора. Правила поведения для заложников.

48. Иммунный статус человека. Органы иммунной системы. Понятия иммунная система и антигены. Вакцины, сыворотки. Иммунодефициты первичные и вторичные.

Классификация. ВИЧ-инфекция как модель вторичного иммунодефицита. Профилактика СПИДа. Первая помощь.

49. Заболевания бронхолегочной системы (бронхит, плеврит, пневмония, рак легкого, пневмоторакс, пневмокониозы, эмфизема легких). Наблюдение и уход за больными с заболеваниями органов дыхания.

50. Туберкулез. Классификация. Клиническая характеристика. Вакцина БЦЖ. Значение реакции Манту. Наблюдение и уход за больными.

51. Алкоголь и его влияние на физическое и психическое здоровье человека. Профилактика алкогольной зависимости.

52. Курение и его влияние на здоровье курящего и окружающих (пассивное курение). Способы профилактики и отказа от курения.

53. Наркотические вещества и их влияние на физическое и психическое здоровье человека. Профилактика наркотической зависимости.

54. Клинико-эпидемиологическая характеристика группы кишечных инфекций. Холера. Брюшной тиф. Сальмонеллез. Ботулизм. Дизентерия. Полиомиелит. Болезнь Боткина. Профилактика и оказание первой медпомощи.

55. Клинико-эпидемиологическая характеристика группы инфекций дыхательных путей. Грипп. Натуральная оспа. Эпидемический менингит. Эпидемический паротит (свинка). Энцефалиты вирусной этиологии. Воспаление легких (пневмония). Ангина. Скарлатина. Дифтерия. Корь. Коклюш. ОРВИ. Профилактика и оказание первой медпомощи.

56. Клинико-эпидемиологическая характеристика группы кровяных инфекций. Сыпной тиф. Клещевой энцефалит, малярия. Профилактика и оказание первой медпомощи.

57. Детские инфекционные болезни. Корь и краснуха. Профилактика и оказание первой медпомощи. Профилактика и оказание первой медпомощи.

58. Клинико-эпидемиологическая характеристика группы инфекций наружных покровов. Бешенство. Столбняк. Сибирская язва. Ящур. Профилактика и оказание первой медпомощи.

59. Основные заболевания системы крови (анемия, лейкоз, лимфолейкоз, метгемоглобинемия). Первая помощь.

60. Механизмы системы свертывания крови. Гемофилия. Первая помощь.

61. Раны. Виды ран. Повязка. Перевязка. Правила наложения и перевязки. Первая помощь при кровотечениях. Виды кровотечений. Методы остановки кровотечений. Наложение кровоостанавливающего жгута.

62. Сосудистая недостаточность. Обморок. Коллапс. Кома, виды комы. Атеросклероз. Вегетативно-сосудистая дистония. Артериальная гипертензия. Гипертонический криз. Диагностика. Понятие шока. Фазы шока. Характеристика и первая медицинская помощь при данных ситуациях.

63. Ишемическая болезнь сердца. Инфаркт миокарда. Стенокардия. Аритмия сердца. Диагностика. Ушибы сердца. Диагностика. Первая помощь. Терминальное состояние. Агония. Клиническая и биологическая смерть.

64. Тепловой удар. Солнечный удар. Термические ожоги и ожоговая болезнь. Первая медицинская и доврачебная помощь.

65. Травматический шок. Фазы и степени шока. Первая медицинская и доврачебная помощь.

66. Синдром длительного сдавливания. Клиническая картина. Первая медицинская и доврачебная помощь.

67. Поражение электрическим током. Электрический удар. Возможные пути тока через тело человека. Первая медицинская и доврачебная помощь. Действие электрического тока на человека. Термическое. Электролитическое. Биологическое.

Электрический ожог. Электрические знаки. Первая медицинская помощь при поражении электрическим током.

68. Химические ожоги. Отморозение и общее замерзание. Первая медицинская и доврачебная помощь.

69. Укусы ядовитых змей и насекомых. Первая медицинская и доврачебная помощь.

70. Острые и хронические отравления. Принципы оказания первой медицинской помощи при различных отравлениях.

71. Ушибы, растяжения и разрывы мягких тканей, переломы и вывихи. Первая медицинская и доврачебная помощь. Порядок наложения шины. Первая помощь.

72. Реанимация. Искусственное дыхание. Инородные предметы в дыхательных путях. Острая дыхательная недостаточность. Наблюдение и уход за больными с заболеваниями органов дыхания. Оказание первой медицинской помощи при утоплении.

73. Доврачебная реанимационная помощь. Непрямой массаж сердца. Методика. Прямой массаж сердца.

74. Массовые беспорядки их сущность и характер проявления. Город как среда повышенной опасности. Толпа, виды толпы. Паника. Массовые погромы. Массовые зрелища и праздники. Безопасность в толпе. Процесс воздействия субъекта социальной ЧС на Россию и ее регионы.

75. Чрезвычайные ситуации (ЧС) криминального характера и защита от них. Кража. Мошенничество. Правила поведения в случаях посягательства на жизнь и здоровье (нападение на улице, приставания пьяного, изнасилование, нападение в автомобиле, опасность во время ночной остановки). Предупреждение криминальных посягательств в отношении детей. Необходимая самооборона в криминальных ситуациях (правовые основы самообороны, основные правила самообороны, средства самозащиты и их использование).

76. Сущность и содержание информационной безопасности. Формы методы и способы обеспечения информационной безопасности. Основы защиты деловой информации и сведений, составляющих государственную и служебную коммерческую тайны. Методы и средства защиты электронной информации. Информационные технологии и здоровье. Сотовая радиотелефонная связь.

77. Биологические опасности. Микроорганизмы. Виды патогенных микробов. Рост и размножение микроорганизмов. Бактериологическое нормирование. Грибы, растения и животные, представляющие опасность для человека.

78. Состояние среды обитания. Критерии оценки качества окружающей среды. Экологическое нормирование. Источники экологических опасностей (тяжелые металлы, пестициды, диоксины, соединения серы, фосфора и азота, фреоны). Воздух как фактор среды обитания. Критерии оценки состояния загрязнения атмосферы. Комплексный индекс загрязнения атмосферы (КИЗА).

79. Вода как фактор среды обитания. Физиологическое и гигиеническое значение воды. Заболевания, связанные с изменением солевого и микроэлементного состояния воды. Вода как путь передачи инфекционных заболеваний. Влияние хозяйственно-бытовой и производственной деятельности человека на свойства природных вод. Показатели качества воды. Нормирование и нормативные акты в области охраны водной среды. Защита воды. Классификация водоемов и ПДК.

80. Государственные и общественные природоохранные организации.

#### 8.4. Планируемые уровни сформированности компетенций обучающихся и критерии оценивания

Уровни	Содержательное описание уровня	Основные признаки выделения уровня (этапы формирования компетенции, критерии оценки сформированности)	Пятибалльная шкала (академическая) оценка	Двухбалльная шкала, зачет	БРС, % освоения (рейтинговая оценка)
Повышенный	Творческая деятельность	<i>Включает нижестоящий уровень.</i>  Умение самостоятельно принимать решение, решать проблему/задачу теоретического и прикладного характера на основе изученных методов, приемов, технологий	отлично	зачтено	86-100
Базовый	Применение знаний и умений в более широких контекстах учебной и профессиональной деятельности, нежели по образцу с большей степени самостоятельности и инициативы	<i>Включает нижестоящий уровень.</i> Способность собирать, систематизировать, анализировать и грамотно использовать информацию из самостоятельно найденных теоретических источников и иллюстрировать ими теоретические положения или обосновывать практику применения	хорошо		71-85
Удовлетворительный (достаточный)	Репродуктивная деятельность	Изложение в пределах задач курса теоретически и практически контролируемого материала	удовлетворительно		55-70
Недостаточный	Отсутствие признаков удовлетворительного уровня		неудовлетворительно	не зачтено	Менее 55

## 9. Перечень основной и дополнительной учебной литературы, необходимой для освоения дисциплины.

### Основная литература:

1. Халилов, Ш. А. Безопасность жизнедеятельности : учебное пособие / Ш.А. Халилов, А.Н. Маликов, В.П. Гневанов ; под ред. Ш.А. Халилова. — Москва : ФОРУМ : ИНФРА-М, 2019. — 576 с. — (Высшее образование). [Электронный ресурс]. Имеются экземпляры в отделах : ЭБС «Znanium» (1).

2. Сычев, Ю. Н. Безопасность жизнедеятельности : учебное пособие / Ю.Н. Сычев. — Москва : ИНФРА-М, 2019. — 204 с. — (Высшее образование: Бакалавриат). — [Электронный ресурс]. Имеются экземпляры в отделах : ЭБС «Znanium» (1).

### Дополнительная литература:

1. Мельников, В. П. Безопасность жизнедеятельности : учебник / В. П. Мельников. — Москва : КУРС : ИНФРА-М, 2018. — 400 с. - [Электронный ресурс]. Имеются экземпляры в отделах : ЭБС «Znanium» (1).

2. Безопасность жизнедеятельности : учебник для бакалавров / Э. А. Арустамов, А. Е. Волощенко, Н. В. Косолапова [и др.] ; под ред. проф. Э. А. Арустамова. — 22-е изд., перераб. и доп. — Москва : Издательско-торговая корпорация «Дашков и К°», 2017. — 446 с. - [Электронный ресурс]. Имеются экземпляры в отделах : ЭБС «Znanium» (1).

3. Холостова, Е. И. Безопасность жизнедеятельности / Холостова Е.И., Прохорова О.Г. - Москва : Дашков и К, 2017. - 456 с. - ISBN 978-5-394-02026-1. - [Электронный ресурс]. Имеются экземпляры в отделах : ЭБС «Znanium» (1).

## 10. Перечень ресурсов информационно-телекоммуникационной сети «Интернет», необходимых для освоения дисциплины (модуля).

- ЭБС ПРОСПЕКТ <http://ebs.prospekt.org/books>
- ЭБС Консультант студента <https://www.studmedlib.ru/cgi-bin/mb4>
- ЭБС ZNANIUM <https://znanium.com/catalog/document?id=333215>
- НЭБ Национальная электронная библиотека <https://rusneb.ru/>
- ЭБС IBOOS.RU <https://ibooks.ru/>
- Электронно-библиотечная система (ЭБС) Кантитана (<https://elib.kantiana.ru/>)

## 11. Перечень информационных технологий, используемых при осуществлении образовательного процесса по дисциплине.

Программное обеспечение обучения включает в себя:

- система электронного образовательного контента БФУ им. И. Канта – система электронного образовательного контента БФУ им. И. Канта – <https://lms.kantiana.ru/> , обеспечивающую разработку и комплексное использование электронных образовательных ресурсов;

- серверное программное обеспечение, необходимое для функционирования сервера и связи с системой электронного обучения через Интернет;
- платформа для проведения онлайн вебинаров Microsoft Teams;
- установленное на рабочих местах студентов ПО: Microsoft Windows 7, Microsoft Office Standart 2010, антивирусное программное обеспечение Kaspersky Endpoint Security.

## **12. Описание материально-технической базы, необходимой для осуществления образовательного процесса по дисциплине.**

Для проведения занятий лекционного типа, практических и семинарских занятий используются специальные помещения (учебные аудитории), оборудованные техническими средствами обучения – мультимедийной проекционной техникой. Для проведения занятий лекционного типа используются наборы демонстрационного оборудования.

Для проведения групповых и индивидуальных консультаций, текущего контроля и промежуточной аттестации используются специальные помещения (учебные аудитории), оборудованные специализированной мебелью (для обучающихся), меловой / маркерной доской, персональными компьютерами с выходом в сеть «Интернет».

Для организации самостоятельной работы обучающимся предоставляются помещения, оснащенные компьютерной техникой с возможностью подключения к сети «Интернет» и обеспечением доступа в электронную информационно-образовательную среду университета.

Для обучения инвалидов и лиц с ограниченными возможностями здоровья университетом могут быть представлены специализированные средства обучения, в том числе технические средства коллективного и индивидуального пользования.



**МИНИСТЕРСТВО НАУКИ И ВЫСШЕГО ОБРАЗОВАНИЯ  
РОССИЙСКОЙ ФЕДЕРАЦИИ**  
федеральное государственное автономное образовательное учреждение  
высшего образования «Балтийский федеральный университет имени Иммануила  
Канта»  
Институт физико-математических наук и информационных технологий

**РАБОЧАЯ ПРОГРАММА ДИСЦИПЛИНЫ**

**«Физическая культура и спорт»**

**Шифр: 03.03.03**

**Направление подготовки: «Радиофизика»**

**Профиль: «Компьютерная электроника и информационные технологии»**

**Квалификация (степень) выпускника: бакалавр**

Калининград  
2021

## Лист согласования

**Составитель:** Воронин Денис Иванович, к.п.н., доцент, Томашевская Ольга Борисовна, к.п.н., доцент, Соболева Лилия Леонидовна, старший преподаватель.

Рабочая программа утверждена на заседании учебно-методического совета института физико-математических наук и информационных технологий

Протокол № 02/21 от «22» марта 2021 г.

Председатель учебно-методического  
совета института физико-математических  
наук и информационных технологий  
Первый заместитель директора  
ИФМНиИТ, к. ф.-м. н., доцент

Шпилевой А. А

Ведущий менеджер

Бурмистров В. И.

## Содержание

1. Наименование дисциплины «**Физическая культура и спорт**»
2. Перечень планируемых результатов обучения по дисциплине, соотнесенных с планируемыми результатами освоения образовательной программы.
3. Место дисциплины в структуре образовательной программы.
4. Виды учебной работы по дисциплине.
5. Содержание дисциплины, в том числе практической подготовки в рамках дисциплины, структурированное по темам.
6. Перечень учебно-методического обеспечения для самостоятельной работы обучающихся по дисциплине.
7. Методические рекомендации по видам занятий
8. Фонд оценочных средств
  - 8.1. Перечень компетенций с указанием этапов их формирования в процессе освоения образовательной программы в рамках учебной дисциплины
  - 8.2. Типовые контрольные задания или иные материалы, необходимые для оценки знаний, умений и навыков и (или) опыта деятельности в процессе текущего контроля
  - 8.3. Перечень вопросов и заданий для промежуточной аттестации по дисциплине
  - 8.4. Планируемые уровни сформированности компетенций обучающихся и критерии оценивания
9. Перечень основной и дополнительной учебной литературы, необходимой для освоения дисциплины
11. Перечень информационных технологий, используемых при осуществлении образовательного процесса по дисциплине.
12. Описание материально-технической базы, необходимой для осуществления образовательного процесса по дисциплине

## 1. Наименование дисциплины: «Физическая культура и спорт».

Целью дисциплины является формирование физической культуры личности и способности направленного использования средств физической культуры и спорта для сохранения и укрепления здоровья, повышения уровня работоспособности и физической подготовленности к будущей жизни и профессиональной деятельности.

## 2. Перечень планируемых результатов обучения по дисциплине, соотнесенных с планируемыми результатами освоения образовательной программы

Код компетенции	Результаты освоения образовательной программы (ИДК)	Результаты обучения по дисциплине
УК-7. Способен поддерживать должный уровень физической подготовленности для обеспечения полноценной социальной и профессиональной деятельности	УК-7.1. Знает виды физических упражнений, роль и значение физической культуры в жизни человека и общества, научно-практические основы физической культуры, профилактики вредных привычек и здорового образа и стиля жизни УК-7.2. Умеет применять на практике разнообразные средства физической культуры, спорта и туризма для сохранения и укрепления здоровья и психофизической подготовки; - использовать средства и методы физического воспитания для профессионально-личностного развития, физического самосовершенствования, формирования здорового образа и стиля жизни УК-7.3. Владеет средствами и методами укрепления индивидуального здоровья для обеспечения полноценной социальной и профессиональной деятельности	<b>Знать:</b> Роль физической культуры и спорта в развитии личности, подготовке к профессиональной деятельности, влияние физической культуры на укрепления здоровья. Основные средства и методы физического воспитания. Методы оценки и контроля физического развития и физической подготовленности. <b>Уметь:</b> Использовать средства и методы физической культуры для профессионально-личностного развития, физического самосовершенствования и самовоспитания, формирования здорового образа и стиля жизни; Выполнять комплексы упражнений оздоровительной, адаптивной (лечебной) физической культуры и профессионально прикладной направленности. <b>Владеть:</b> Методикой самостоятельно применять средства и методы физического воспитания, методами контроля состояния организма при физических нагрузках; Опытом ведения здорового образа жизни, участия в физкультурно-оздоровительной и спортивной деятельности.
УК-9. Способен использовать базовые дефектологические	УК-9.1. Обладает представлениями о принципах	<b>Знать:</b> Роль физической культуры и спорта в развитии личности,

<p>знания в социальной и профессиональной сферах</p>	<p>недискриминационного взаимодействия при коммуникации в различных сферах жизнедеятельности, с учетом социально-психологических особенностей лиц с ограниченными возможностями здоровья. УК-9.2. Планирует и осуществляет профессиональную деятельность с лицами имеющими инвалидность или ограниченные возможности здоровья. УК-9.3. Взаимодействует с лицами имеющими ограниченные возможности здоровья или инвалидность в социальной и профессиональной сферах.</p>	<p>подготовке к профессиональной деятельности, влияние физической культуры на укрепления здоровья. <b>Уметь:</b> Использовать средства и методы физической культуры для профессионально-личностного развития, физического самосовершенствования и самовоспитания, формирования здорового образа и стиля жизни; <b>Владеть:</b> Методикой самостоятельно применять средства и методы физического воспитания, методами контроля состояния организма при физических нагрузках;</p>
--	---	---

### 3. Место дисциплины в структуре образовательной программы

Дисциплина «**Физическая культура и спорт**» представляет собой дисциплину обязательной части блока дисциплин подготовки студентов и направлена на сохранение и укрепление здоровья, подготовку студентов к профессиональной деятельности, способствует расширению и углублению знаний, умений и навыков в области физической культуры и спорта.

Общая трудоемкость дисциплины «Физическая культура и спорт» для очной формы обучения составляет 2 зачетные единицы, 72 академических часа: 24 часа лекционных занятий, 46 часов практических занятий, 2 часа контролируемой самостоятельной работы студентов.

Дисциплина изучается на 2 курсе в 3 семестре.

### 4. Виды учебной работы по дисциплине.

Виды учебной работы по дисциплине зафиксированы учебным планом основной профессиональной образовательной программы по указанному направлению и профилю, выражаются в академических часах. Часы контактной работы и самостоятельной работы студента и часы, отводимые на процедуры контроля, могут различаться в учебных планах ОПОП по формам обучения. Объем контактной работы включает часы контактной аудиторной работы (лекции/практические занятия), контактной внеаудиторной работы (контроль самостоятельной работы), часы контактной работы в период аттестации. Контактная работа, в том числе может проводиться посредством электронной информационно-образовательной среды университета с использованием ресурсов сети Интернет и дистанционных технологий

Объем дисциплины	Всего часов
	для очной формы обучения
<b>Общая трудоемкость дисциплины</b>	72
<b>Контактная работа обучающихся с преподавателем (по видам учебных занятий)</b>	72
Аудиторная работа (всего):	70
в т. числе:	
Лекции (теоретический курс)	24
Практические занятия	46
Контролируемая самостоятельная работа обучающихся (всего)	2
<b>Вид промежуточной аттестации обучающегося (зачет / экзамен)</b>	Зачет, 2 ЗЕ

## 5. Содержание дисциплины, структурированное по темам (разделам)

Рекомендуемая тематика занятий максимально полно реализуется в контактной работе со студентами при изучении теоретического и практического курса дисциплины.

### 5.1. Содержание основных разделов теоретического курса

№ п/п	Наименование темы	Содержание темы
1	Физическая культура и спорт в общекультурной и профессиональной подготовке студентов.	Физическая культура и спорт как социальные феномены общества. Современное состояние физической культуры и спорта. Нормативно-правовая основа физической культуры и спорта. Федеральный закон «О физической культуре и спорте в Российской Федерации». Физическая культура личности. Ценности физической культуры. физическая культура как учебная дисциплина высшего профессионального образования и целостного развития личности. Основные положения организации физического воспитания в высшем учебном заведении, в БФУ им.И.Канта.
2	Универсиады. История комплексов ГТО и БГТО. Новый	История становления и развития Олимпийского движения. Возникновение олимпийских игр.

	Всероссийский физкультурно-спортивный комплекс.	Возрождение олимпийской идеи. Олимпийское движение. Олимпийские комитеты в России. Универсиады. Универсиада в Казани. История комплексов ГТО и БГТО. Новый Всероссийский физкультурно-спортивный комплекс: цель, задачи, структура, основные требования.
3	Социально-биологические основы физической культуры.	Организма человека как единая саморазвивающаяся и саморегулирующаяся биологическая система. Воздействие природных и социально-экологических факторов на организм и жизнедеятельность человека. Средства физической культуры и спорта в управлении совершенствованием функциональных возможностей организма в целях обеспечения умственной и физической деятельности. Физиологические механизмы и закономерности совершенствования отдельных систем организма под воздействием направленной физической тренировки. Двигательная функция и повышение устойчивости организма человека к различным условиям внешней среды.
4	Основы здорового образа жизни студента.	Здоровье человека как ценность. Факторы, определяющие здоровье. Понятие «здоровье», его содержание и критерии. Основы здорового образа жизни студента. Роль физической культуры в обеспечении здоровья. Здоровый образ жизни и его составляющие. Личное отношение к здоровью как условие формирования здорового образа жизни. Образ жизни студентов и его влияние на здоровье. Основные требования к организации здорового образа жизни (ЗОЖ). Взаимосвязь общей культуры студента и его образа жизни. Структура жизнедеятельности студентов и ее отражение в образе жизни. Основные требования к организации здорового образа жизни. Физическое самовоспитание и самосовершенствование в здоровом образе жизни.
5	Лечебная физическая культура и спорт как средство профилактики и реабилитации при различных заболеваниях.	Значение лечебной физической культуры. Клинико-физиологическое обоснование и механизмы лечебного действия физических упражнений. Средства лечебной физической культуры. Классификация и характеристика физических упражнений. Методика лечебного применения физических упражнений. Дозировка. Формы лечебной физической культуры. Лечебная физическая культура при заболеваниях сердечно-сосудистой системы. Механизмы лечебного действия физических упражнений при заболеваниях сердечно-сосудистой системы. Показания и противопоказания к применению лечебной физической культуры при заболеваниях сердечно-сосудистой системы. Роль физических

		<p>упражнений в профилактике заболеваний сердечно-сосудистой системы.</p> <p>Лечебная физкультура при заболеваниях органов дыхания Механизмы лечебного действия физических упражнений при заболеваниях органов дыхания.</p> <p>Лечебная физкультура при заболеваниях органов пищеварения и нарушениях обмена веществ. Механизмы лечебного действия физических упражнений при заболеваниях органов пищеварения и нарушениях обмена веществ. Основы методики лечебной физкультуры органов пищеварения и нарушениях обмена веществ.</p>
6	<p>Психофизиологические основы учебного труда и интеллектуальной деятельности. Средства физической культуры в регулировании работоспособности.</p>	<p>Основные понятия. Работоспособность в умственном труде и влияние на нее внешних и внутренних факторов. Влияние периодичности ритмических процессов в организме на работоспособность студентов. Общие закономерности изменения работоспособности студентов в процессе обучения. Работоспособность студентов в период экзаменационной сессии. Здоровье и работоспособность студентов. Заболеваемость студентов в период учебы и ее профилактика. Средства физической культуры в регулировании умственной работоспособности, психоэмоционального и функционального состояния студентов. Физические упражнения как средство активного отдыха. Основные причины изменения состояния студентов в период экзаменационной сессии, критерии нервно-эмоционального и психофизического утомления. Особенности использованию средств физической культуры для оптимизации работоспособности, профилактики нервно-эмоционального и психофизического утомления студентов, повышения эффективности учебного труда.</p>
7	<p>Физическая подготовка в системе физического воспитания.</p>	<p>Характеристика физической подготовки студентов. Воспитание физических качеств. Формирование психических качеств в процессе физического воспитания. Общая физическая подготовка. Специальная физическая подготовка, цели и задачи. Спортивная подготовка. Структура подготовленности спортсменов. Зоны и интенсивность физических нагрузок. Значения мышечной релаксации. Возможность и условия коррекции физического развития, телосложения, двигательной и функциональной подготовленности средствами физической культуры и спорта в студенческом возрасте. Формы занятий физическими упражнениями. Учебно-тренировочное занятие как основная формы обучения физическим упражнениям. Структура и направленность учебно-тренировочного занятия.</p>



8	<p>Спорт. Классификация видов спорта. Особенности занятий индивидуальным видом спорта или системой физических упражнений.</p>	<p>Спорт. Многообразие видов спорта. Классификация. Краткая характеристика базовых видов спорта. Особенности занятий избранным видом спорта или системой физических упражнений. Влияние избранного вида спорта или системы физических упражнений на физическое развитие, функциональную подготовленность и психические качества. Пути достижения физической, технической, тактической и психической подготовленности. Модельные характеристики спортсмена высокого класса. Планирование тренировки в избранном виде спорта или системе физических упражнений. Виды и методы контроля за эффективностью тренировочных занятий. Специальные зачетные требования и нормативы по годам (семестрам) обучения студентов. Система студенческих спортивных соревнований. Требования спортивной классификации и правил соревнований по избранному виду спорта.</p> <p>Спорт. Индивидуальный выбор видов спорта или систем физических упражнений. Студенческий спорт. Его организационные особенности. Олимпийские игры и Универсиады.</p> <p>Участие в спортивных соревнованиях.</p>
9	<p>Современные оздоровительные системы физических упражнений.</p>	<p>Основные понятия и характеристика современных оздоровительных технологий. Их классификация. Требования. Современные оздоровительные системы:- атлетическая гимнастика, спортивная аэробика, гидроаэробика, стрейтчинг, шейпинг, калланетика, изотон, бодифлекс, велнес и др., системы дыхательной гимнастики оздоровительная методика фитнеса. Классификация фитнес программ по функциональной направленности.</p>
10	<p>Методические основы самостоятельных занятий физическими упражнениями.</p>	<p>Мотивация и целенаправленность самостоятельных занятий. Формы и содержание самостоятельных занятий. Организация самостоятельных занятий физическими упражнениями различной направленности. Характер содержания занятий в зависимости от возраста. Особенности самостоятельных занятий для студентов. Планирование и управление самостоятельными занятиями. Взаимосвязь между интенсивностью нагрузок и уровнем физической подготовленности. Гигиена и безопасность самостоятельных занятий. Самоконтроль за эффективностью самостоятельных занятий.</p>
11	<p>Профессионально-прикладная физическая подготовка студентов. Физическая культура и спорт в профессиональной деятельности специалиста.</p>	<p>Личная и социально-экономическая необходимость специальной психофизической подготовки человека к труду. Определение понятия «профессионально-прикладная физическая подготовка» (ППФП), ее цели, задачи, средства. Место ППФП в системе физического воспитания</p>

		<p>студентов. Факторы, определяющие конкретное содержание ППФП. Особенности форм и подбора средств ППФП студентов, отнесенных к специальной медицинской группе.</p> <p>Понятие производственная физическая культура, ее содержание и составляющие. Роль нетрадиционной гимнастики в профессиональной деятельности специалиста. Особенности выбора форм, методов и средств физической культуры и спорта в рабочее и свободное время специалистов. Профилактика профессиональных заболеваний и травматизма средствами физической культуры. Влияние индивидуальных особенностей, географо-климатических условий и других факторов на содержание физической культуры специалистов. Роль будущих специалистов по внедрению физической культуры в производственный коллектив.</p>
12	Основы судейства соревнований базовых видов спорта.	<p>Виды физкультурно-спортивных массовых мероприятий и их значение. Цели, задачи, принципы, особенности организации и проведения физкультурно-спортивных массовых мероприятий. Правила поведения болельщиков на соревнованиях. Обязанности судейской бригады. Характеристика видов деятельности. Положения о соревнованиях.</p>

## 5.2. Содержание основных разделов практического курса

№ п/п	Наименование темы	Содержание темы практических занятий
1.	Средства физической культуры в регулировании работоспособности.	<p>Комплексы упражнений для регулирования работоспособности с учетом учебной и интеллектуальной деятельности.</p> <p>Средства физической культуры для профилактики утомления, связанного с учебной и интеллектуальной деятельностью.</p>
2.	Физическая подготовка в системе физического воспитания.	<p>Двигательная и функциональная подготовленности средствами физической культуры и спорта.</p> <p>Основы совершенствования двигательных действий и воспитание физических качеств средствами общефизической подготовки.</p> <p>Формирование психических качеств в процессе физического воспитания студентов.</p> <p>Упражнения на воспитание выносливости, координации, силы, быстроты, гибкости: общеразвивающие упражнения, упражнения с предметами, упражнения в парах, упражнения с собственным весом и с отягощениями.</p>

		Комплекс разминки для сдачи упражнений ВФСК ГТО.
3.	Особенности занятий индивидуальным видом спорта или системой физических упражнений.	<p>Легкая атлетика. Обучение и совершенствование техники легкоатлетических упражнений. Упражнения на воспитание скоростных качеств и координации: совершенствование двигательных реакций на различные сигналы, старты из различных исходных положений, ускорения, бег на короткие дистанции, обучение технике высокого и низкого старта и стартового ускорения, финиширования. Техника бега по дистанции. Челночный бег. Скоростно-силовые упражнения: техника прыжков и метаний.</p> <p>Упражнения на воспитание выносливости: Бег и разновидности ходьбы на средние и длинные дистанции. Обучение технике бега по дистанции: беговой цикл, постановка стопы, работа рук, дыхание.</p> <p>Кроссовая подготовка. Техника бега по дистанции, обгон, преодоление препятствий. Развитие общей и специальной выносливости (равномерный, переменный, повторный бег)</p> <p>Эстафетный бег: техника передачи и приема эстафетной палочки на месте и в движении, техника эстафетного бега по дистанции.</p> <p>Эстафеты с предметами и без, различные способы передвижений, преодоления препятствий.</p> <p>Способы передвижения и преодоления препятствий в командной эстафете.</p> <p>Передвижения с предметами, партнером.</p> <p>Преодоление препятствий, движение по заданной траектории. Выполнение заданий на станциях эстафеты.</p> <p>Спортивные игры. Подвижные игры и эстафеты. Основы спортивных игр. Правила соревнований в игровых видах спорта.</p> <p>Подвижные игры на внимание, координацию, скорость и точность выполнения команд.</p>
4.	Современные оздоровительные системы физических упражнений.	<p>Гимнастика. Техника гимнастических упражнений на развитие силы, координации и гибкости. Дыхательные упражнения, упражнения на расслабление.</p> <p>Комплексы упражнений оздоровительной гимнастики с предметами (гимнастическая палка, мяч, скакалка, гантели, медицинболл)</p> <p>Комплексы упражнений утренней гимнастики.</p> <p>Комплексы упражнений производственной гимнастики.</p> <p>Комплексы упражнений на растягивание и восстановление.</p>

5.	Методические основы самостоятельных занятий физическими упражнениями.	Методика составление комплексов упражнений оздоровительной направленности. Терминология, основные принципы построения. Примеры комплексов. Показ и разучивание комплексов с группой.
6.	Профессионально-прикладная физическая подготовка студентов. Физическая культура и спорт в профессиональной деятельности специалиста.	Методика составление комплексов упражнений профессионально-прикладной направленности. Особенности будущей профессиональной деятельности, профилактика профессиональных заболеваний средствами физической культуры. основные принципы построения. Примеры комплексов. Показ и разучивание комплексов с группой.

## 6. Перечень учебно-методического обеспечения для самостоятельной работы обучающихся по дисциплине

### Содержание самостоятельной работы

№ п/п	Наименование темы	Содержание самостоятельной работы
1	Методические основы самостоятельных занятий физическими упражнениями.	Составление комплекса упражнений оздоровительной направленности.
2.	Профессионально-прикладная физическая подготовка студентов. Физическая культура и спорт в профессиональной деятельности специалиста.	Составление комплекса упражнений производственной гимнастики.

#### Требования к самостоятельной работе студентов:

1. Составление комплекса упражнений оздоровительной направленности предусматривает составление конспекта комплекса утренней гигиенической гимнастики из 12-15 упражнений с использованием графических или иных приемов записи на основе использования материалов лекций, двигательного опыта практических занятий и самостоятельного изучения материалов по теме.

2. Составление комплекса упражнений производственной гимнастики предусматривает составление конспекта комплекса упражнений для профилактики утомления и повышения работоспособности из 12-15 упражнений с использованием графических или иных приемов записи на основе использования материалов лекций, двигательного опыта практических занятий и самостоятельного изучения материалов по теме.

#### Пример конспекта:

№ п/п	Содержание упражнения	Дозировка	Методические указания
1	И.П. – основная стойка 1-4 – поворот головы вправо 5-8 – поворот головы влево	8 раз	Следить за осанкой, спина прямая.

2	И.П. – ноги врозь, руки в стороны, кисти в кулаках 1-4 – круговые движения кистями внутрь 5-8 – круговые движения предплечьями внутрь 9-16 – круговые движения прямыми руками вперед	3 раза в каждую сторону поочередно	Вращения выполнять с усилиями. Следить за осанкой, спина прямая.
3	И.П. – О.С., руки на пояс 1-4 – наклон туловища вправо 5-8 – наклон туловища влево	8 раз	При наклонах в сторону голова направлена в сторону наклона
4	И.П. – О.С. 1 – выпад правой ногой 2, 4 – И.П. 3 – выпад левой ногой	8 раз	Следить за осанкой, спина прямая.

Руководствуясь положениями статьи 47 и статьи 48 Федерального закона от 29 декабря 2012 г. N 273-ФЗ «Об образовании в Российской Федерации» научно-педагогические работники и иные лица, привлекаемые университетом к реализации данной образовательной программы, пользуются предоставленными академическими правами и свободами в части свободы преподавания, свободы от вмешательства в профессиональную деятельность; свободы выбора и использования педагогически обоснованных форм, средств, методов обучения и воспитания; права на творческую инициативу, разработку и применение авторских программ и методов обучения и воспитания в пределах реализуемой образовательной программы и отдельной дисциплины.

Исходя из рамок, установленных учебным планом по трудоемкости и видам учебной работы по дисциплине, преподаватель самостоятельно выбирает тематику занятий по формам и количеству часов проведения контактной работы: лекции и иные учебные занятия, предусматривающие преимущественную передачу учебной информации преподавателем и (или) занятия семинарского типа (семинары, практические занятия, практикумы, лабораторные работы, коллоквиумы и иные аналогичные занятия), и (или) групповые консультации, и (или) индивидуальную работу обучающихся с преподавателем, в том числе индивидуальные консультации (по курсовым работам/проектам – при наличии курсовой работы/проекта по данной дисциплине в учебном плане).

Рекомендуемая тематика занятий максимально полно реализуется в контактной работе со студентами очной формы обучения. В случае реализации образовательной программы в заочной / очно-заочной форме трудоемкость дисциплины сохраняется, однако объем учебного материала в значительной части осваивается студентами в форме самостоятельной работы. При этом требования к ожидаемым образовательным результатам студентов по данной дисциплине не зависят от формы реализации образовательной программы.

## 7. Методические рекомендации по видам занятий

Лекционные занятия.

В ходе лекционных занятий обучающимся рекомендуется выполнять следующие действия. Вести краткое конспектирование учебного материала. Обращать внимание на категории, формулировки, раскрывающие содержание тех или иных явлений и процессов, научные выводы и практические рекомендации по их применению. Задавать преподавателю уточняющие вопросы с целью уяснения теоретических положений, разрешения спорных ситуаций.

Желательно оставить в рабочих конспектах поля, на которых во внеаудиторное время можно сделать пометки из рекомендованной литературы, дополняющие материал прослушанной лекции, а также подчеркивающие особую важность тех или иных теоретических положений.

Практические занятия.

На практических занятиях в зависимости от темы занятия разучиваются двигательные действия, выполняются практические упражнения, указанной дозировки, осуществляется педагогический контроль и самоконтроль физического состояния и реакции на нагрузку, отрабатывается работа в группе (команде).

Самостоятельная работа.

Самостоятельная работа осуществляется в виде изучения литературы, эмпирических данных по публикациям и конкретных ситуаций из практики, подготовке индивидуальных работ, работа с лекционным материалом, самостоятельное изучение отдельных тем дисциплины; поиск и обзор литературы и электронных источников; чтение и изучение учебника и учебных пособий.

## 8. Фонд оценочных средств

### 8.1. Перечень компетенций с указанием этапов их формирования в процессе освоения образовательной программы в рамках учебной дисциплины

Основными этапами формирования указанных компетенций при изучении обучающимися дисциплины являются последовательное изучение содержательно связанных между собой тем учебных занятий. Изучение каждой темы предполагает овладение обучающимися необходимыми компетенциями. Результат аттестации обучающихся на различных этапах формирования компетенций показывает уровень освоения компетенций.

Контролируемые разделы (темы) дисциплины	Индекс контролируемой компетенции (или её части)	Оценочные средства по этапам формирования компетенций
		текущий контроль по дисциплине
Физическая культура и спорт в общекультурной и профессиональной подготовке студентов.	УК-7.1. УК-7.3 УК-9.1.	Тестовые задания по теме. (вопросы для самоконтроля)
Универсиады. История комплексов ГТО и БГТО. Новый Всероссийский физкультурно-спортивный комплекс.	УК-7.1.	Тестовые задания по теме (вопросы для самоконтроля), тесты по физической подготовленности
Социально-биологические основы физической культуры.	УК-7.1. УК-9.1.	Тестовые задания по теме (вопросы для самоконтроля)

Контролируемые разделы (темы) дисциплины	Индекс контролируемой компетенции (или её части)	Оценочные средства по этапам формирования компетенций
		текущий контроль по дисциплине
Основы здорового образа жизни студента.	УК-7.2 УК-7.3 УК-9.2	Тестовые задания по теме (вопросы для самоконтроля)
Лечебная физическая культура и спорт как средство профилактики и реабилитации при различных заболеваниях.	УК-7.1. УК-7.3	Тестовые задания по теме (вопросы для самоконтроля)
Психофизиологические основы учебного труда и интеллектуальной деятельности. Средства физической культуры в регулировании работоспособности.	УК-7.2	Тестовые задания по теме (вопросы для самоконтроля)
Физическая подготовка в системе физического воспитания.	УК-7.1. УК-7.2 УК-7.3 УК-9.3	Тестовые задания по теме (вопросы для самоконтроля), тесты по физической подготовленности
Спорт. Классификация видов спорта. Особенности занятий индивидуальным видом спорта или системой физических упражнений.	УК-7.1. УК-7.2	Тестовые задания по теме (вопросы для самоконтроля), тесты по физической подготовленности
Современные оздоровительные системы физических упражнений.	УК-7.1.. УК-7.2	Тестовые задания по теме (вопросы для самоконтроля), тесты по физической подготовленности
Методические основы самостоятельных занятий физическими упражнениями.	УК-7.2 УК-7.3 УК-9.2 УК-9.3	Конспект комплекса УГГ Конспект комплекса ПГ
Профессионально-прикладная физическая подготовка студентов. Физическая культура и спорт в профессиональной деятельности специалиста.	УК-7.1. УК-7.2 УК-7.3	Тестовые задания по теме (вопросы для самоконтроля), участие в соревнованиях Спартакиады БФУ и соревнованиях различного уровня
Основы судейства соревнований базовых видов спорта.	УК-7.1. УК-7.2 УК-7.3	Тестовые задания по теме (вопросы для самоконтроля), судейская практика на занятиях, на соревнованиях в рамках Спартакиады БФУ и других спортивных мероприятиях.

## 8.2. Типовые контрольные задания или иные материалы, необходимые для оценки знаний, умений и навыков и (или) опыта деятельности в процессе текущего контроля

Целью тестирования теоретического курса является закрепление, углубление и систематизация знаний студентов, полученных на лекциях и в процессе самостоятельной работы, проведение тестирования позволяет ускорить контроль за усвоением знаний и объективизировать процедуру оценки знаний студента.

### Примерные тестовые задания

1. Педагогический процесс, направленный на системное освоение рациональных способов управления своими движениями, приобретение необходимых двигательных навыков, умений, а так же связанных с этим процессом знаний, называется...
  - а) физическим воспитанием;
  - б) физическим развитием;
  - в) физической культурой;
  - г) обучение движениям;
  - д) физической рекреацией.
  
2. Спорт, обусловленный коммерческими интересами и являющийся источником существования спортсменов – это спорт ...
  - а) олимпийский;
  - б) адаптивный;
  - в) массовый;
  - г) профессиональный;
  - д) любительский.
  
3. К основным составляющим ЗОЖ относят: 1) режим труда и отдыха; 2) организацию сна; 3) режим питания; 4) организацию двигательной активности; 5) выполнение требований санитарии и гигиены; 6) профилактику вредных привычек; 7) занятие спортом.  
Выбери правильный ответ.
  - а) 1, 2, 3, 4, 5, 6;
  - б) 1, 3, 4, 6, 7;
  - в) 1, 2, 4, 5, 6;
  - г) 2, 3, 4, 5, 6, 7;
  - д) 1, 2, 3, 4, 6, 7.
  
4. После прохождения медицинского обследования студенты распределяются по следующим медицинским группам:
  - а) основная, подготовительная, специальная;
  - б) основная, специальная, лечебная;
  - в) подготовительная, основная, спортивная;
  - г) спортивная, специальная, подготовительная;
  - д) спортивная, основная, специальная.
  
5. Процесс развития двигательных качеств и приобретения двигательных навыков это:
  - а) физическое развитие;
  - б) физическое воспитание;



- в) физическая культура и спорт;
  - г) комплекс физических упражнений;
6. К циклическим упражнениям относится
- а) спортивные игры;
  - б) бокс;
  - в) езда на велосипеде;
  - г) прыжки в высоту;
  - д) фигурное катание.
7. К ациклическим упражнениям относится:
- а) бег;
  - б) плавание;
  - в) езда на велосипеде;
  - г) гребля;
  - д) спортивные игры.
8. Физическим качеством человека не является
- а) сила;
  - б) быстрота;
  - в) ловкость;
  - г) уравновешенность;
  - д) выносливость.
9. Основатель отечественной системы физического образования:
- а) П.Ф. Лесгафт;
  - б) Л.П. Матвеев;
  - в) М.В. Ломоносов;
  - г) Пьер де Кубертен;
  - д) С.П. Евсеев.
10. Выносливость – это способность:
- а) человека выполнять упражнение с максимальным усилием;
  - б) организма противостоять внешним воздействиям окружающей среды;
  - в) организма быстро восстанавливаться после физических упражнений;
  - г) организма противостоять утомлению;
  - д) человека быстро приспосабливаться к различным видам деятельности.
11. Быстрота – это способность человека выполнять:
- а) движения с минимальным усилием;
  - б) движения с максимальной амплитудой;
  - в) движения в минимальный промежуток времени;
  - г) движения в максимальный промежуток времени;
  - д) движения с максимальным усилием.
12. Гибкость – это способность человека выполнять:
- а) движения с максимальной скоростью;
  - б) движения с максимальным усилием;

- в) сложно координационные движения;
- г) движения с большой амплитудой;
- д) движения с минимальной затратой времени.

Практический раздел реализуется в виде учебно-тренировочных, методико – практических занятий. Обучающиеся выполняют комплексы физических упражнений и двигательных действий под контролем преподавателя, совершенствуя двигательные умения и навыки, развивая двигательный опыт и физические качества: координацию, силу, выносливость, быстроту, гибкость.

***Примерные практические задания:***

1. Преодоление дистанции 1-2 км спортивной ходьбой
2. Выполнение комплекса общеразвивающих упражнений
3. Челночный бег 3х10м
4. Кроссовый бег 2 км
5. Подвижная игра «Борьба за мяч»
6. Эстафетный бег по кругу

**8.3. Перечень вопросов и заданий для промежуточной аттестации по дисциплине**

***Примерный перечень вопросов к зачету:***

1. Физическое здоровье - это \_\_\_\_\_

Выберите один ответ:

- а. комплекс соматических, эмоциональных, интеллектуальных и социальных аспектов сексуального существования человека, позитивно обогащающих личность, повышающих коммуникабельность человека и его способность к любви
- б. комплекс характеристик мотивационной и потребностно-информационной основы жизнедеятельности человека
- в. состояние общего душевного комфорта, обеспечивающее адекватную регуляцию поведения
- г. уровень развития и функциональных возможностей органов и систем организма

2. Что из перечисленного относится к "малым формам" физической культуры?

Выберите один или несколько ответов:

- а. физкультурная пауза
- б. утренняя гигиеническая гимнастика
- в. закаливание
- г. бег

3. В каком году был впервые введен комплекс ГТО?

Выберите один ответ:

- a. 1910
- b. 1939
- c. 1980
- d. 1931

Шкала оценки образовательных достижений для теоретического тестирования

Процент результативности (правильных ответов)
менее 51

Критерием успешности освоения практического учебного материала являются тесты по физической подготовленности для основной и подготовительной групп

ТЕСТЫ физической подготовленности		Нормативы и баллы									
		Юноши					Девушки				
		5	4	3	2	1	5	4	3	2	1
1.	Челночный бег 3 x10м (с)	7,1	7,7	8,2	8,7	9,2	8,2	8,8	9,2	9,7	10,2
2.	Подтягивание из виса на высокой перекладине	13	10	7	4	2	-	-	-	-	-
3.	Сгибание и разгибание рук в упоре лежа на полу	-	-	-	-	-	16	11	9	6	3

4.	Наклон вперед из положения стоя с прямыми ногами на гимнастической скамье (см)	13	8	6	3	0	16	11	8	5	0
----	--	----	---	---	---	---	----	----	---	---	---

Тесты по физической подготовленности для специальной медицинской группы

Контрольное упражнение	Нормативы и оценки										
	Юноши					Девушки					
	5	4	3	2	1	5	4	3	2	1	
1.	Сгибание и разгибание рук в упоре лежа на коленях (девушки), в упоре лёжа (юноши)	35	25	20	10	5	25	20	15	10	5
2.	Поднимание туловища из положения лежа на спине, руки за головой, ноги закреплены за 1 мин. (девушки и юноши)	50	40	30	25	20	40	35	30	25	15
3.	Наклон вперёд стоя на гимнастической скамейке (девушки и юноши)	9	7	5	3	1	15	10	8	6	2
4.	Прыжки в длину с места, см (девушки, юноши.)	210	205	200	190	180	170	165	160	155	150
5.	Подтягивание (юноши) количество раз	8	6	5	3	1	-	-	-	-	-

**Обязательно сдача: 3 теста на выбор**

Студенты, временно освобожденные по состоянию здоровья от практических занятий, выполняют индивидуальные проектные задания по темам:

1. Самоконтроль и методики оценки физического и функционального состояния организма
2. Здоровый образ жизни. Основы правильного питания.
3. Основы методики самостоятельных занятий физическими упражнениями и спортом. Утренняя гигиеническая гимнастика.
4. Основы методики самостоятельных занятий. Физические упражнения в течение учебного дня студента.

Критерии оценивания:

«зачтено» - задание выполнено и оформлено полностью в соответствии с требованиями, отражены все компоненты заданий.

«не зачтено» - задание выполнено и оформлено с ошибками, не раскрыто содержание выделенных в заданиях компонентов.

#### 8.4. Планируемые уровни сформированности компетенций обучающихся и критерии оценивания

Уровни	Содержательное описание уровня	Основные признаки выделения уровня (этапы формирования компетенции, критерии оценки сформированности)	Двухбалльная шкала, зачет	БРС, % освоения (рейтинговая оценка)
Повышенный	Творческая деятельность	<i>Включает нижестоящий уровень.</i> Умение самостоятельно принимать решение, решать проблему/задачу теоретического и прикладного характера на основе изученных методов, приемов, технологий	зачтено	86-100
Базовый	Применение знаний и умений в более широких контекстах учебной и профессиональной деятельности, нежели по образцу с большей степенью самостоятельности и инициативы	<i>Включает нижестоящий уровень.</i> Способность собирать, систематизировать, анализировать и грамотно использовать информацию из самостоятельно найденных теоретических источников и иллюстрировать ими теоретические положения или обосновывать практику применения	зачтено	71-85
Удовлетворительный (достаточный)	Репродуктивная деятельность	Изложение в пределах задач курса теоретически и практически контролируемого материала	зачтено	55-70
Недостаточный	Отсутствие признаков удовлетворительного уровня		не зачтено	Менее 55

#### 9. Перечень основной и дополнительной учебной литературы, необходимой для освоения дисциплины.

##### Основная литература

1. Физическая подготовка: курс лекций / сост. Д. Г. Денисов, А. Ю. Овчинников, А. В. Муравьев [и др.]. - Владимир: ВЮИ ФСИН России, 2019. - 120 с. - ISBN 978-5-93035-706-6. - Текст: электронный. - URL: <https://znanium.com/catalog/product/1864492>
2. Филиппова, Ю. С. Физическая культура: учебно-методическое пособие / Ю. С. Филиппова. — Москва: ИНФРА-М, 2018. — 201 с. — (Высшее образование: Бакалавриат). - ISBN 978-5-16-015719-1. - Текст: электронный. - URL: <https://znanium.com/catalog/product/1361807>.
3. Физическая культура и спорт. Прикладная физическая культура и спорт: учебно-методическое пособие / сост. С. А. Дорошенко, Е. А. Дергач. - Красноярск: Сиб. федер. ун-т, 2019. - 56 с. - ISBN 978-5-7638-4027-8. - Текст: электронный. - URL: <https://znanium.com/catalog/product/1816527>

### **Дополнительная литература**

1. Физическая культура: учеб. и практикум для приклад. бакалаврита/ А. Б. Муллер [и др.]; [М-во образования и науки РФ], Сиб. Федер. ун-т. - Москва: Юрайт, 2016. - 1 on-line, 424 с.: ил., табл. - (Бакалавр. Академический курс). - Библиогр.: с. 421-424. - Лицензия до 30.12.2019. - ISBN 978-5-9916-6090-7: Б.ц. Имеются экземпляры в отделах: ЭБС Юрайт(1) Свободны: ЭБС Юрайт(1)
2. Гилев, Г. А. Физическое воспитание студентов: учебник / Г. А. Гилев, А. М. Каткова. - Москва: МПГУ, 2018. - 336 с. - ISBN 978-5-4263-0574-8. - Текст: электронный. - URL: <https://znanium.com/catalog/product/1341058>.
3. Кобяков Ю. П. Физическая культура. Основы здорового образа жизни: учеб. пособие для вузов/ Ю. П. Кобяков. - 2-е изд.. - Ростов-на-Дону: Феникс, 2014. - 252, [1] с.: ил., табл. - (Высшее образование). - Вариант загл: Основы здорового образа жизни. - Библиогр: с. 237-251 (180 назв.). - Соответствует Федеральному государственному образовательному стандарту (третьего поколения). - ISBN 978-5-222-21445-9: 235.29, 235.29, р. Имеются экземпляры в отделах: МБ(ЧЗ)(1) Свободны: МБ(ЧЗ)(1)
4. Коваль, В. И. Гигиена физического воспитания и спорта: учеб. для вузов/ В. И. Коваль, Т. А. Родионова. - 2-е изд., стер.. - Москва: Академия, 2013. - 1 эл. опт. диск (CD-ROM), 314, [2] с.. - Библиогр. в конце гл.. - Лицензия до 31.12.2020 г.. - ISBN 978-5-7695-9766-4: 2733.78, р. Имеются экземпляры в отделах: всего 2: ЭБС Кантиана(1), ч.з.N1(1) Свободны: ЭБС Кантиана(1), ч.з.N1(1)
5. Коледа, В. А. Основы физической культуры: учеб. пособие для учреждений высш. образования / В. А. Коледа, В. Н. Дворак; Белорус. гос. ун-т - Минск: Изд-во БГУ, 2016. - 190, [1] с. - Библиогр.: с. 186-189. - ISBN 978-985-566-269-4: 110.00 р. - Текст непосредственный
6. Румянцева О. В. Подвижные игры: учеб.- метод. пособие / О. В. Румянцева, Е. В. Конеева; Рос. гос. ун-т им. И. Канта. - Калининград: Изд-во РГУ им. И. Канта, 2007. - 80 с. : ил. - Библиогр.: с.71 (15 назв.) . - ISBN 978-5-88874-820-6: 19.01 р. - Текст: непосредственный.

### **10. Перечень ресурсов информационно-телекоммуникационной сети «Интернет», необходимых для освоения дисциплины (модуля).**

- ЭБС ПРОСПЕКТ <http://ebs.prospekt.org/books>
- ЭБС Консультант студента <https://www.studmedlib.ru/cgi-bin/mb4>
- ЭБС ZNANIUM <https://znanium.com/catalog/document?id=333215>
- НЭБ Национальная электронная библиотека <https://rusneb.ru/>

- ЭБС ИВООС.RU <https://ibooks.ru/>
- Электронно-библиотечная система (ЭБС) Кантитана (<https://elib.kantiana.ru/>)

## **11. Перечень информационных технологий, используемых при осуществлении образовательного процесса по дисциплине.**

Программное обеспечение обучения включает в себя:

- система электронного образовательного контента БФУ им. И. Канта – <https://lms.kantiana.ru/> , обеспечивающую разработку и комплексное использование электронных образовательных ресурсов;
- серверное программное обеспечение, необходимое для функционирования сервера и связи с системой электронного обучения через Интернет;
- платформа для проведения онлайн вебинаров Microsoft Teams
- установленное на рабочих местах студентов ПО: Microsoft Windows 7, Microsoft Office Standart 2010, антивирусное программное обеспечение Kaspersky Endpoint Security.

## **12. Описание материально-технической базы, необходимой для осуществления образовательного процесса по дисциплине.**

Для проведения занятий лекционного типа используются специальные помещения (учебные аудитории), оборудованные техническими средствами обучения – мультимедийной проекционной техникой. Для проведения занятий лекционного типа используются наборы демонстрационного оборудования.

Для проведения практических занятий используются специальные помещения (спортивные залы, стадион, плавательный бассейн), оснащенные специализированным спортивным оборудованием и инвентарем.

Для организации самостоятельной работы обучающимся предоставляются помещения, оснащенные компьютерной техникой с возможностью подключения к сети «Интернет» и обеспечением доступа в электронную информационно-образовательную среду университета.

Для обучения инвалидов и лиц с ограниченными возможностями здоровья университетом могут быть представлены специализированные средства обучения, в том числе технические средства коллективного и индивидуального пользования.

**МИНИСТЕРСТВО НАУКИ И ВЫСШЕГО ОБРАЗОВАНИЯ  
РОССИЙСКОЙ ФЕДЕРАЦИИ**  
федеральное государственное автономное образовательное учреждение  
высшего образования «Балтийский федеральный университет имени Иммануила  
Канта»  
Институт физико-математических наук и информационных технологий

**РАБОЧАЯ ПРОГРАММА ДИСЦИПЛИНЫ**

**«Астрономия и астрофизика»**

**Шифр: 03.03.03**

**Направление подготовки: «Радиофизика»**

**Профиль: «Компьютерная электроника и информационные технологии»**

**Квалификация (степень) выпускника: бакалавр**

Калининград  
2021



## Лист согласования

**Составитель:** Асташенок А. В. д. ф.-м. н., профессор института физико-математических наук и информационных технологий.

Рабочая программа утверждена на заседании учебно-методического совета института физико-математических наук и информационных технологий

Протокол № 02/21 от «22» марта 2021 г.

Председатель учебно-методического  
совета института физико-математических  
наук и информационных технологий  
Первый заместитель директора  
ИФМНиИТ, к. ф.-м. н., доцент

Шпилевой А. А

Ведущий менеджер

Бурмистров В. И.

## Содержание

1. Наименование дисциплины.
2. Перечень планируемых результатов обучения по дисциплине, соотнесенных с планируемыми результатами освоения образовательной программы.
3. Место дисциплины в структуре образовательной программы.
4. Виды учебной работы по дисциплине.
5. Содержание дисциплины, в том числе практической подготовки в рамках дисциплины, структурированное по темам.
6. Перечень учебно-методического обеспечения для самостоятельной работы обучающихся по дисциплине.
7. Методические рекомендации по видам занятий
8. Фонд оценочных средств
  - 8.1. Перечень компетенций с указанием этапов их формирования в процессе освоения образовательной программы в рамках учебной дисциплины
  - 8.2. Типовые контрольные задания или иные материалы, необходимые для оценки знаний, умений и навыков и (или) опыта деятельности в процессе текущего контроля
  - 8.3. Перечень вопросов и заданий для промежуточной аттестации по дисциплине
  - 8.4. Планируемые уровни сформированности компетенций обучающихся и критерии оценивания
9. Перечень основной и дополнительной учебной литературы, необходимой для освоения дисциплины
11. Перечень информационных технологий, используемых при осуществлении образовательного процесса по дисциплине.
12. Описание материально-технической базы, необходимой для осуществления образовательного процесса по дисциплине

## 1. Наименование дисциплины: «Астрономия и астрофизика».

Цель дисциплины «Астрономия и астрофизика» - освоение и осознание студентами современных унифицированных представлений о строении материи и о наличии глубокой связи между физикой мега- и микромасштабов.

Задачи дисциплины - изучение основных современных физических моделей вселенной, согласующихся с набором наблюдательных данных; освоение точных и приближенных математических методов анализа космологических моделей.

## 2. Перечень планируемых результатов обучения по дисциплине, соотнесенных с планируемыми результатами освоения образовательной программы

Код и содержание компетенции	Результаты освоения образовательной программы (ИДК)	Результаты обучения по дисциплине
УК-6. Способен управлять своим временем, выстраивать и реализовывать траекторию саморазвития на основе принципов образования в течение всей жизни	УК-6.1. Знает основные приемы эффективного управления собственным временем, основные методики самоконтроля, саморазвития и самообразования на протяжении всей жизни УК-6.2. Умеет эффективно планировать и контролировать собственное время, использовать методы саморегуляции, саморазвития и самообучения УК-6.3. Владеет методами управления собственным временем, технологиями приобретения, использования и обновления социокультурных и профессиональных знаний, умений и навыков; методиками саморазвития и самообразования в течение всей жизни	Знать: главные положения физики гравитационных, крупномасштабных явлений и основные подходы к их описанию. Уметь: выбрать подходящий метод решения типовых задач космологии; овладеть новым типом рассуждений, основанным на комбинации антропного принципа и статистических закономерностей Владеть: навыками решения уравнений Эйнштейна-Фридмана при заданном уравнении состояния и типовых задач физической космологии

## 3. Место дисциплины в структуре образовательной программы

Дисциплина «Астрономия и астрофизика» представляет собой факультативную дисциплину.

## 4. Виды учебной работы по дисциплине.

Виды учебной работы по дисциплине зафиксированы учебным планом основной профессиональной образовательной программы по указанному направлению и профилю, выражаются в академических часах. Часы контактной работы и самостоятельной работы студента и часы, отводимые на процедуры контроля, могут различаться в учебных планах ОПОП по формам обучения. Объем контактной работы включает часы контактной аудиторной работы (лекции/практические занятия/ лабораторные работы), контактной

внеаудиторной работы (контроль самостоятельной работы), часы контактной работы в период аттестации. Контактная работа, в том числе может проводиться посредством электронной информационно-образовательной среды университета с использованием ресурсов сети Интернет и дистанционных технологий

### 5. Содержание дисциплины, структурированное по темам (разделам)

Исходя из рамок, установленных учебным планом по трудоемкости и видам учебной работы по дисциплине, преподаватель самостоятельно выбирает тематику занятий по формам и количеству часов проведения контактной работы: лекции и иные учебные занятия, предусматривающие преимущественную передачу учебной информации преподавателем и (или) занятия семинарского типа (семинары, практические занятия, практикумы, лабораторные работы, коллоквиумы и иные аналогичные занятия), и (или) групповые консультации, и (или) индивидуальную работу обучающихся с преподавателем, в том числе индивидуальные консультации (по курсовым работам/проектам – при наличии курсовой работы/проекта по данной дисциплине в учебном плане). Рекомендуемая тематика занятий максимально полно реализуется в контактной работе со студентами очной формы обучения. В случае реализации образовательной программы в заочной / очно-заочной форме трудоемкость дисциплины сохраняется, однако объем учебного материала в значительной части осваивается студентами в форме самостоятельной работы. При этом требования к ожидаемым образовательным результатам студентов по данной дисциплине не зависят от формы реализации образовательной программы.

№ п/п	Наименование раздела	Содержание раздела
1	Тема 1. Основные характеристики наблюдаемой части Вселенной.	Фотометрический парадокс. Звёзды. Химические элементы. Галактики и их скопления. Красное смещение. Радиоисточники. Квазары. Микроволновое фоновое излучение. Скрытая масса. Темная энергия.
2	Тема 2. Закон Хаббла.	Релятивистский эффект Доплера. Красное смещение при сближении источника и наблюдателя. Альтернативные толкования красного смещения: рассеяние света на частицах межгалактической среды; распад фотона и зависимость вероятности распада от частоты.
3	Тема 3. Интегрирование уравнений Фридмана	Уравнения состояния для релятивистского и нерелятивистского газа. Интегрирование уравнений Фридмана при различных уравнениях состояния и различных значениях космологического параметра $\Omega$ . $\Lambda$ - член. Сингулярность и теорема Пенроуза-Хокинга (формулировка).
4	Тема 4. Тепловая история	Адиабатный характер расширения Вселенной. Закон изменения температуры для релятивистского и нерелятивистского газов. Возникновение разности температур и

		производства энтропии. Нуклеосинтез и реликтовое излучение.
5	Тема 5. Проблемы классической космологии	Горизонт. Плоскостность. Первичные неоднородности. Барионная асимметрия.
6	Тема 6. Инфляционная космология	Интегрирование уравнений движения при наличии инфляционного (Де Ситтеровского) уравнения состояния. Раздувание Вселенной и решение трёх первых космологических проблем. Однородное скалярное поле в плоском пространстве-времени. Скалярное поле при наличии гравитации и раздувание. Инфляция, генерируемая полем Хиггса. Хаотическая инфляция Линде. Теорема Борде-Гута-Виленина.
7	Тема 7. Элементы квантовой теории поля	Элементарные частицы и типы взаимодействий. Калибровочный принцип взаимодействия. Нарушение симметрии и теорема Голдстоуна. Скалярные поля Хиггса и теория Вайнберга-Глэшоу-Салама. Модели Великого объединения, распад протона и объяснение барионной асимметрии. Монополи. Неперенормируемость гравитации. Основные сведения о суперсимметрии. От супергравитации к суперструнам. Нарушение суперсимметрии и проблема космологической постоянной. Начальные условия: туннельный переход и "Вселенная без границ".
8	Тема 8. Тонкая настройка потенциала.	Определение потенциала самодействия, допускающего режим инфляции. История потенциала и генерация точных решений в инфляционной космологии для случая пространственно-плоской Вселенной. Проблема выхода из инфляции.
9	Тема 9. Антропный принцип.	Слабый и сильный антропные принципы. Число квазиклассических историй. Предсказание величины космологической постоянной с использованием сильного антропного принципа. Проблема «Больцмановских наблюдателей». Тестируемость моделей космологического мультиверса. Космологическая тестируемость эвереттовской модели квантовой механики.
10	Тема 10. Фантомная космология	Фантомные модели с постоянным параметром уравнения состояния: сингулярность большого разрыва. Эволюция «кротовых нор» в фантомных космологических моделях. Эффект «большого перехода». Субквантовый потенциал. Фантомный мультиверс.

## 6 Рекомендуемая тематика занятий в форме контактной работы

Рекомендуемая тематика учебных занятий в форме контактной работы:

Рекомендуемая тематика учебных занятий *лекционного* типа (предусматривающих преимущественную передачу учебной информации преподавателями):

№ п/п	Наименование раздела дисциплины	Тема лекций
1	Тема 1. Основные характеристики наблюдаемой части Вселенной.	Звёзды. Галактики и их скопления. Квазары. Скрытая масса. Темная энергия.
2	Тема 2. Закон Хаббла.	Релятивистский эффект Доплера. Красное смещение при сближении источника и наблюдателя.

3	Тема 3. Интегрирование уравнений Фридмана	Уравнения состояния для релятивистского и нерелятивистского газа.
4	Тема 4. Тепловая история	Адиабатный характер расширения Вселенной.
5	Тема 5. Проблемы классической космологии	Горизонт. Плоскостность. Первичные неоднородности. Барионная асимметрия.
6	Тема 6. Инфляционная космология	Интегрирование уравнений движения при наличии инфляционного.
7	Тема 6. Инфляционная космология	Инфляция, генерируемая полем Хиггса.
8	Тема 7. Элементы квантовой теории поля	Элементарные частицы и типы взаимодействий. Калибровочный принцип взаимодействия.
9	Тема 7. Элементы квантовой теории поля	Модели Великого объединения, распад протона и объяснение барионной асимметрии.
10	Тема 8. Тонкая настройка потенциала.	Определение потенциала самодействия, допускающего режим инфляции.
11	Тема 9. Антропный принцип.	Слабый и сильный антропные принципы.
12	Тема 10. Фантомная космология	Эволюция «кротовых нор» в фантомных космологических моделях.

### Рекомендуемая тематика практических занятий.

№ п/п	Наименование раздела дисциплины	Тема практических занятий
1	Тема 3. Интегрирование уравнений Фридмана	Построение аналитических решений для уравнения Фридмана для вселенной заполненной пылевидной материей в трех случаях: положительной, нулевой и отрицательной кривизны.
2	Тема 3. Интегрирование уравнений Фридмана	Построение аналитических решений для уравнения Фридмана для радиационно-доминированной вселенной в трех случаях: положительной, нулевой и отрицательной кривизны.
3	Тема 6. Инфляционная космология	Построение аналитических решений для уравнения Фридмана для Де Ситтеровской вселенной в трех случаях: положительной, нулевой и отрицательной кривизны.
4	Тема 6. Инфляционная космология	Восстановление потенциала самодействия скалярного поля для постоянного параметра уравнения состояния.
5	Тема 6. Инфляционная космология	Вывод динамического уравнения однородного скалярного поля в метрике Фридмана путем использования эволюционного уравнения для плотности.
6	Тема 6. Инфляционная космология	Вывод динамического уравнения однородного скалярного поля в метрике Фридмана путем непосредственного вычисления символов Кристоффеля и ковариантной производной.
7	Тема 8. Тонкая настройка потенциала.	Вывод линейного уравнения для произвольной степени масштабного фактора в плоской вселенной (без интегрирования последнего).
8	Тема 8. Тонкая настройка потенциала.	Построение модели содержащей пересечение фантомной зоны путем однократного Дарбу-одевания решения с заданным параметром $w=0$ .

### Требования к самостоятельной работе студентов

1. При подготовке к лекционным занятиям студенту рекомендуется повторное ознакомление с пройденными ранее темами, касающимися тематики предстоящей лекции. Это освежит в памяти ключевые понятия и законы, необходимые для успешного освоения нового материала. Работа с лекционным материалом, предусматривающая проработку конспекта лекций и учебной литературы по изученным темам.

Руководствуясь положениями статьи 47 и статьи 48 Федерального закона от 29 декабря 2012 г. N 273-ФЗ «Об образовании в Российской Федерации» научно-педагогические работники и иные лица, привлекаемые университетом к реализации данной образовательной программы, пользуются предоставленными академическими правами и свободами в части свободы преподавания, свободы от вмешательства в профессиональную деятельность; свободы выбора и использования педагогически обоснованных форм, средств, методов обучения и воспитания; права на творческую инициативу, разработку и применение авторских программ и методов обучения и воспитания в пределах реализуемой образовательной программы и отдельной дисциплины.

Исходя из рамок, установленных учебным планом по трудоемкости и видам учебной работы по дисциплине, преподаватель самостоятельно выбирает тематику занятий по формам и количеству часов проведения контактной работы: лекции и иные учебные занятия, предусматривающие преимущественную передачу учебной информации преподавателем и (или) занятия семинарского типа (семинары, практические занятия, практикумы, лабораторные работы, коллоквиумы и иные аналогичные занятия), и (или) групповые консультации, и (или) индивидуальную работу обучающихся с преподавателем, в том числе индивидуальные консультации (по курсовым работам/проектам – при наличии курсовой работы/проекта по данной дисциплине в учебном плане).

Рекомендуемая тематика занятий максимально полно реализуется в контактной работе со студентами очной формы обучения. В случае реализации образовательной программы в заочной / очно-заочной форме трудоемкость дисциплины сохраняется, однако объем учебного материала в значительной части осваивается студентами в форме самостоятельной работы. При этом требования к ожидаемым образовательным результатам студентов по данной дисциплине не зависят от формы реализации образовательной программы.

## **7. Методические рекомендации по видам занятий**

Лекционные занятия.

В ходе лекционных занятий обучающимся рекомендуется выполнять следующие действия. Вести конспектирование учебного материала. Обращать внимание на категории, формулировки, раскрывающие содержание тех или иных явлений и процессов, научные выводы и практические рекомендации по их применению. Задавать преподавателю уточняющие вопросы с целью уяснения теоретических положений, разрешения спорных ситуаций.

Желательно оставить в рабочих конспектах поля, на которых во внеаудиторное время можно сделать пометки из рекомендованной литературы, дополняющие материал прослушанной лекции, а также подчеркивающие особую важность тех или иных теоретических положений.

Практические и семинарские занятия.

На практических и семинарских занятиях в зависимости от темы занятия выполняется поиск информации по решению проблем, практические упражнения, контрольные работы, выработка индивидуальных или групповых решений, итоговое обсуждение с обменом знаниями, участие в круглых столах, разбор конкретных ситуаций, командная работа, представление портфолио и т.п.

Самостоятельная работа.

Самостоятельная работа осуществляется в виде изучения литературы, эмпирических данных по публикациям и конкретных ситуаций из практики, подготовке индивидуальных работ, работа с лекционным материалом, самостоятельное изучение отдельных тем дисциплины; поиск и обзор литературы и электронных источников; чтение и изучение учебника и учебных пособий.

## 8. Фонд оценочных средств

### 8.1. Перечень компетенций с указанием этапов их формирования в процессе освоения образовательной программы в рамках учебной дисциплины

Основными этапами формирования указанных компетенций при изучении обучающимися дисциплины являются последовательное изучение содержательно связанных между собой тем учебных занятий. Изучение каждой темы предполагает овладение обучающимися необходимыми компетенциями. Результат аттестации обучающихся на различных этапах формирования компетенций показывает уровень освоения компетенций.

Контролируемые разделы (темы) дисциплины	Индекс контролируемой компетенции (или её части)	Оценочные средства по этапам формирования компетенций
		текущий контроль по дисциплине
Тема 1. Основные характеристики наблюдаемой части Вселенной.	УК-6	Тестирование
Тема 2. Закон Хаббла.	УК-6	Тестирование
Тема 3. Интегрирование уравнений Фридмана	УК-6	Тестирование, доклад по заданной теме
Тема 4. Тепловая история	УК-6	Тестирование
Тема 5. Проблемы классической космологии	УК-6	Тестирование,
Тема 6. Инфляционная космология	УК-6	Тестирование, доклад по заданной теме



Контролируемые разделы (темы) дисциплины	Индекс контролируемой компетенции (или её части)	Оценочные средства по этапам формирования компетенций
		текущий контроль по дисциплине
Тема 7. Элементы квантовой теории поля	УК-6	Тестирование
Тема 8. Тонкая настройка потенциала.	УК-6	Тестирование, доклад по заданной теме
Тема 9. Антропный принцип.	УК-6	Тестирование
Тема 10. Фантомная космология	УК-6	Тестирование

## 8.2. Типовые контрольные задания или иные материалы, необходимые для оценки знаний, умений и навыков и (или) опыта деятельности в процессе текущего контроля

### *Типовые тестовые задания:*

**1. Корпускулярно-волновой дуализм частиц, как физическое явление в микромире, означает:**

- а) возможность атомов объединяться в молекулы;
- б) присущее им от природы единство корпускулярных и волновых свойств;
- в) произвольным образом менять пространственные и энергетические параметры;
- г) способность к взаимопревращениям частиц; д) неразличимость протонов и нейтронов в ядре.

**2. Сущность специальной теории относительности (СТО) состоит в утверждении, что:**

- а) все природные (физические, химические, биологические) явления относительны;
- б) физические и другие явления происходят в четырехмерном пространстве-времени;
- в) координаты физического пространства-времени взаимозависимы;
- г) пространство-время по физической сути искривлено;
- д) координаты пространства-времени подчиняются преобразованиям Галилея;
- е) пространство и время абсолютны в своих проявлениях.

**3. Кварки это такие «элементарные частицы», из которых по современным воззрениям состоят основные группы (классы) элементарных частиц, такие как:**

- а) лептоны и фотоны;
- б) мезоны и нейтрино;
- в) адроны и лептоны;
- г) ядра атомов;
- д) нейтрино.

**4. Специальная теория относительности (СТО) Эйнштейна базируется (основывается) на постулатах (принципах):**

- а) относительности и соответствия;
- б) относительности движения и тождественности тяжелой и инертной масс;
- в) относительности движения и независимости скорости света в вакууме от источника;
- г) относительности движения и относительности пространства-времени и тяготения.

**5. Корпускулярно-волновой дуализм частиц (неразличимость корпускулярных и волновых свойств), как таковой, проявляется в или при:**

- а) мегамире;
- б) низком вакууме (низких давлениях);
- в) микромире;
- г) макромире;
- д) пространстве-времени Минковского;
- е) низких температурах.

**6. Является ли расположенная на поверхности Земли лаборатория действительно инерциальной системой отчета? Какой ответ является и правильным и обоснованным?**

- а) нет, не является, поскольку поверхность Земли не соответствует шаровой поверхности;
- б) да, является, так как локально в пределах лаборатории геометрия пространства является евклидовой;
- в) является инерциальной для наблюдения всех явлений только на поверхности Земли;
- г) не является инерциальной из-за вращения Земли вокруг своей оси;
- д) да, является инерциальной, поскольку планета движется вокруг Солнца равномерно.

**7. Укажите ту физическую величину, которая не сохраняется в реакциях между адронами (тяжелыми элементарными частицами, обладающими сильным взаимодействием):**

- а) электрический заряд;
- б) барионный заряд;
- в) масса покоя;
- г) энергия;
- д) спин.

**8. Определите одно неверное утверждение среди утверждений, имеющих отношение к квантовой механике:**

- а) уравнение Шредингера — основное уравнение нерелятивистской квантовой механики;
- б) невозможно одновременно измерить импульс и энергию микрочастицы;
- в) неопределенность координаты микрочастицы увеличивается, если уменьшается неопределенность импульса микрочастицы;
- г) волновая функция микрочастицы имеет вероятностный смысл;
- д) все фермионы обладают полуцелым спином.

**9. Преобразование Лоренца в специальной теории относительности (СТО) есть:**

- а) преобразование свойств физических тел от одной координатной системы к другой;
- б) преобразование координат пространства-времени в многообразии инерциальных систем отсчета;
- в) преобразование от евклидовой геометрии к неевклидовым геометриям;
- г) преобразование геометрических фигур (тел) в пространстве-времени Минковского;
- д) преобразование одномерной пространственной координаты во временную.

**10. Какая элементарная частица или квазичастица соответствует кванту электромагнитного поля?**

- а) электрон;
- б) фотон;
- в) нейтрино;
- г) глюон,
- д) мюон;
- е) гиперон.

**11. Какое утверждение верно в отношении общего понятия о физическом поле?**

**Поле это:**

- а) некоторая величина, заданная в каждой точке пространства;
- б) некоторый вектор, определенный на евклидовой поверхности;
- в) пространство, данное нам в ощущениях;
- г) пространство с кривизной, заданной в каждой его точке в каждый момент времени;
- д) пространственно-временная совокупность всех частиц.

**12. Какое утверждение полностью согласуется со специальной теорией относительности (СТО) Альберта Эйнштейна?**

- а) масса тела есть величина постоянная, не зависящая от системы отчета;
- б) частица, обладающая конечной массой покоя, никогда не может достичь скорости света;
- в) время «течет» одинаково в разных системах отчета;
- г) превышения скорости света не противоречит принципу причинности.

**13. Укажите верное утверждение из области физических явлений:**

- а) тело в направлении движения испытывает сокращение, и размер тела является максимальным в системе отсчета, где оно покоится;
- б) скорость света одинакова в различных средах;
- в) частота света, излучаемого источником, не зависит от скорости движения источника;
- г) массы движения фотонов неотличимы между собой в различных инерциальных системах отсчета;
- д) массы покоя фотонов отличаются между собой.

**14. Определите наиболее точное и всегда верное утверждение в области физических явлений:**

- а) скорость света в вакууме одинакова в различных инерциальных системах отсчета;
- б) скорость электрона всегда меньше скорости света;
- в) скорость света всегда самая большая скорость из всех скоростей;
- г) скорость света, излучаемого неподвижным и движущимся источниками, одинакова.

**15. Самыми «элементарными» частицами квантовой хромодинамикой (физикой высоких энергий) сейчас признаются:**

- а) лептоны и фотоны;
- б) кварки и глюоны;
- в) нейтрино и мезоны;
- г) барионы и мезоны;
- д) адроны и партоны;
- е) нуклоны и резонансы;
- ж) нейтрино и гипероны.

**16. Сделайте выбор правильного утверждения из области физических явлений:**

- а) одновременность двух событий — понятие абсолютное;
- б) невозможно передать сигнал со скоростью, большей скорости света в вакууме;
- в) длина световой волны источника не зависит от скорости источника;

г) следствия специальной теории относительности не запрещают возможности путешествие в прошлое и в будущее;

д) теория относительности разрешает возвращение во временное прошлое.

**17. Симметрии в мире физических объектов порождают, как следствие:**

а) сохранение тех или иных физических величин объектов;

б) соответствующую им инвариантность свойств;

в) абсолютность всех физических свойств;

г) относительность всех физических свойств.

**18. Какое утверждение относительно строения атома, согласно теории Бора, является неверным?**

а) энергия электрона в атоме отрицательна;

б) радиусы орбит электрона в атоме водорода прямо пропорциональны  $n$  — номеру орбиты;

в) излучение света атомом происходит при переходе электрона с далеких орбит на более близкие орбиты к ядру;

г) взаимодействие между электроном и ядром определяется законом Кулона;

д) энергия электрона обратно пропорциональна квадрату главного квантового числа.

**19. Согласно общей теории относительности (ОТО или теории тяготения) Эйнштейна, движение любого материального объекта в пространственно-временном континууме (многообразии) происходит:**

а) прямолинейно;

б) по геодезической линии;

в) по параболе;

г) по окружности;

д) по эллипсу;

е) по спирали.

**20. Для гравитационного взаимодействия, как физического явления, не является характерным:**

а) дальное действие;

б) отталкивание;

в) малая интенсивность;

г) притяжение.

**21. Какое из физических свойств не присуще ядерным силам (сильным взаимодействиям)?**

- а) свойство насыщения;
- б) бесконечный радиус действия;
- в) обменный характер взаимодействия;
- г) независимость от электрического заряда.

**22. Укажите неверное утверждение из области физических явлений:**

- а) тела в направлении движения испытывают сокращение, и размер тела является максимальным в системе отсчета, где тело покоится;
- б) скорость света одинакова в различных средах;
- в) скорость света, излучаемого источником, не зависит от скорости движения источника;
- г) масса покоя фотона равна нулю.

**23. Какое утверждение о свете является правильным? Свет, как физическое явление, это:**

- а) электромагнитные волны, воспринимаемые человеческим глазом;
- б) кванты электромагнитного поля, излучаемые атомами водорода и гелия;
- в) оптическое излучение;
- г) верны ответы а) и б);
- д) верны ответы а) и в);
- е) верны ответы б) и в).

**24. Неделимая (дискретная) порция какой-либо физической величины, называется:**

- а) квадриум;
- б) квант;
- в) кварк;
- г) квазар;
- д) спин.

**25. Укажите правильное утверждение из области физических явлений:**

- а) свет — поток квазичастиц;
- б) свет — суперпозиция (совокупность) электромагнитных волн;
- в) свет — поток кварков;
- г) свет — то же, что и эфир.

**26. Укажите верную формулировку принципа относительности Галилея (классического принципа относительности):**

- а) никакие природные явления не позволяют установить различие состояний покоя и равномерного прямолинейного движения физической системы;
- б) все инерциальные системы эквивалентны;
- в) никакими механическими опытами невозможно отличить факт равномерного прямолинейного движения от состояния покоя;
- г) все физические явления в изолированных (инерциальных) системах протекают одинаково.

**27. Какой постулат лежит в основании квантовой механики:**

- а) постулат о независимости скорости света от скорости источника;
- б) постулат о волнах материи;
- в) постулат о независимости явлений от неускоренного движения;
- г) постулат о тождественности тяжелой и инертной масс.

**28. Без какого фундаментального принципа невозможно обойтись при построении общей теории относительности (теории тяготения Эйнштейна)?**

- а) релятивистского принципа относительности;
- б) принципа, утверждающего соответствие между массой частицы и ее волной;
- в) принципа тождественности тяжелой и инертной масс;
- г) принципа относительности к средствам наблюдения.

**29. Реликтовое излучение, как физическое явление — это:**

- а) космическое фоновое излучение следствие взрыва ранней горячей Вселенной;
- б) инфракрасное излучение из центра Галактики;
- в) излучение реликтовых звезд;
- г) межгалактическое излучение сверхновых звезд; д) инфракрасное излучение звезд.

**30. Какое утверждение из классической физики и астрономии является некорректным?**

- а) под действием постоянной силы частица движется с постоянным ускорением;
- б) в поле тяготения Солнца небесные тела могут двигаться только по эллиптическим орбитам;
- в) в инерциальной системе отсчета нет сил инерции;
- г) изменение им пульса частицы обусловлено изменением не только скорости частицы, но и изменением ее массы.

**31. Что известно современной науке о центре Вселенной?**

- а) он находится в Туманности Андромеды;
- б) он находится в Магеллановых Облаках;
- в) он еще не определен, но будет, определен;
- г) он находится в сингулярности, породившей Большой Взрыв;
- д) так как Вселенная однородна и изотропна, его нет.

**32. Найдите одно верное утверждение:**

- а) согласно общей теории относительности, искривление траектории тела, движущегося в поле тяготения, происходит из-за действия силы тяготения;
- б) геометрические свойства искривленного пространства-времени определяются массой или энергией материи в этом пространстве;
- в) вблизи массивных тел пространство является евклидовым;
- г) только гравитационное поле искривляет пространство-время.

**33. Под понятием Метагалактика в современной космологии понимается:**

- а) первая сотня ближайших к нам галактик;
- б) сосредоточие черных дыр Вселенной;
- в) доступные для наблюдения квазары Вселенной;
- г) доступная для наблюдения Вселенная.

**34. Установите (из приведенных ниже) одно верное утверждение относительно взаимосвязи пространства, времени и материи (по Эйнштейну):**

- а) пространство, время и материя существуют независимо друг от друга;
- б) пространство и время взаимосвязаны, но не зависят от материи;
- в) время — физическая величина, описывающая порядок явлений в искривленном материей пространстве;
- г) материя искривляет пространство, но не влияет на ход времени; д) пространство и время искривляют материю.

**35. Какая величина принципиально определяет темп расширения Вселенной и возможность смены расширения на сжатие?**

- а) средняя плотность Вселенной;
- б) масса всех звезд;
- в) радиус Вселенной;
- г) средняя температура Вселенной;
- д) плотность черных дыр;
- е) темная масса.



**36. Укажите одно верное утверждение относительно расширения Вселенной:**

- а) все галактики удаляются от Земли с постоянной скоростью;
- б) существует особая точка в космосе, относительно которой галактики разбегаются;
- в) скорость удаления галактик друг от друга пропорциональна их взаимному расстоянию;
- г) характер расширения Вселенной не зависит от средней плотности Вселенной.

**37. Выберите одно верное утверждение о черных дырах:**

- а) при беспредельном сжатии любого космического тела образуется объект — черная дыра, за пределы которой не вырывается даже свет;
- б) при гравитационном сжатии массивной звезды возможно образование черной дыры;
- в) черную дыру можно обнаружить как непосредственно, так и по взаимодействию с окружающей средой;
- г) образование черных дыр во Вселенной происходит так же часто, как и белых карликов или пульсаров.

**38. Метагалактика, как динамическая система, по современным астрономическим наблюдениям:**

- а) стационарна;
- б) пульсирует;
- в) сжимается;
- г) расширяется.

**39. Возрастание энтропии физической системы ведет в ней к:**

- а) повышению температуры;
- б) увеличению беспорядка;
- в) повышению порядка;
- г) переходу в стационарное состояние;
- д) появлению признаков самоорганизации.

**40. В системе происходит структурная перестройка таким образом, что увеличивается беспорядок. Какое утверждение соответствует происходящему процессу?**

- а) энтропия системы возрастает;
- б) энтропия системы убывает;
- в) энтропия системы не изменяется;
- г) происходит выделение тепла из системы.

**41. Какое одно утверждение, приведенное ниже, верно?**

- а) система с большей упорядоченностью имеет более высокую энтропию и наоборот;
- б) любой физический процесс в изолированной системе повышает энтропию системы;
- в) все реальные физические процессы обратимы;
- г) во всех биологических системах энтропия всегда отрицательна;
- д) энергия и энтропия взаимопревращаемы.

**42. Какое одно утверждение, приведенное ниже, верно?**

- а) энтропия может превращаться в энергию;
- б) любой физический процесс в изолированной системе понижает энтропию системы;
- в) понижение энтропии всегда повышает энергию системы;
- г) во всех биологических системах энтропия отсутствует.

**43. Какова главная причина ограничения многообразия элементов?**

- а) ядерные силы обладают свойством насыщения;
- б) из-за того, что ядра состоят только из протонов и нейтронов (так называемых нуклонов), а не из других элементарных частиц;
- в) из-за короткодействующих (в пределах размеров ядер) сильных и слабых ядерных сил;
- г) из-за действия принципа Паули;
- д) в силу принципа дополнительности Нильса Бора.

**44. Определите правильное утверждение:**

- а) электроны содержатся в ядрах атомов;
- б) атомный номер химического элемента равен числу нейтронов в ядре;
- в) атомный номер элемента равен числу валентных электронов;
- г) масса нейтрона практически совпадает с массой протона.

**45. Какое утверждение относительно взаимодействия между молекулами является верным?**

- а) межмолекулярное взаимодействие имеет гравитационную природу;
- б) на любом расстоянии между молекулами существует притяжение, обусловленное электромагнитным взаимодействием;
- в) на малых расстояниях молекулы отталкиваются, на далеких расстояниях — притягиваются;
- г) в целом молекулы являются электронейтральными, поэтому взаимодействие между ними на некотором расстоянии отсутствует;
- д) молекулы всегда отталкиваются друг от друга.

**46. Самый распространенный химический элемент во Вселенной:**

- а) гелий;
- б) водород;
- в) тяжелый водород;
- г) углерод;
- д) азот;
- е) кислород.

**47. Тяжелые химические элементы появляются в природе в результате:**

- а) жизнедеятельности организмов;
- б) вспышек на Солнце;
- в) взрывов новых звезд;
- г) взрывов сверхновых звезд;
- д) взрывов квазаров.

**48. Химическая связь, образованная объединением электронов реагирующих атомов, известна как:**

- а) ионная связь;
- б) ковалентная связь;
- в) полярная связь;
- г) металлическая связь.

**49. Устойчивость (стабильность) ядер химических элементов обеспечивается:**

- а) образованием протонов и нейтронов из кварков;
- б) наличием у нуклонов изотопического спина;
- в) присутствием в них (ядрах) нейтронов;
- г) «склеивающими» свойствами глюонов;
- д) присутствием в них (ядрах) протонов.

**50. Под термином аттрактор понимается:**

- а) точка бифуркации;
- б) область притяжения решений;
- в) область расслоения решений;
- г) множественность решений;
- д) инфинитность движений;
- е) притяжение к центру симметрии.

**Типовые задания практических, контрольных работ и проектов:**

К теме 3. Интегрирование уравнений Фридмана.

*План проведения занятия по теме:*

Занятие 1. Интегрирование уравнений для пылевой материи.

1. Доклады студентов по темам для самостоятельного изучения: изучение трех вариантов кривизны в различных параметризациях.

2. Обсуждение докладов.

Занятие 2. Интегрирование уравнений для излучения.

1. Доклады студентов по темам для самостоятельного изучения: изучение трех вариантов кривизны в различных параметризациях.

2. Обсуждение докладов.

Занятие 3. Интегрирование уравнений для произвольного постоянного параметра адиабатичности.

1. Доклады студентов по темам для самостоятельного изучения: изучение трех вариантов кривизны в различных параметризациях.

2. Обсуждение докладов.

*Вопросы для обсуждения:*

1. Может ли свет успеть обойти замкнутую вселенную до финального коллапса?
2. Что означает уменьшение площади ограничивающей объем при росте трехмерного объема в замкнутой вселенной?
3. Как зависит пространственная конечность или бесконечность вселенной от временной параметризации.

К теме 6. Инфляционная космология.

*План проведения занятия по теме:*

Занятие 1. Интегрирование уравнений Фридмана для случая  $w=-1$ .

1. Доклады студентов по темам для самостоятельного изучения: изучение трех вариантов кривизны в модели де Ситтера.

2. Обсуждение докладов.

Занятие 2. Релятивистский характер инфляционного уравнения состояния.

1. Доклады студентов по темам для самостоятельного изучения: доказательство лоренц-ковариантности. Свойства тензора энергии-импульса.

2. Обсуждение докладов.

Занятие 3. Приближение медленного скатывания.

1. Доклады студентов по темам для самостоятельного изучения: приближение медленного скатывания, как достаточное условие инфляции. 2. Обсуждение докладов.

*Вопросы для обсуждения:*

1. Отсутствие естественной временной параметризации в модели де Ситтера.
2. Симметрия модели де Ситтера.
3. Необходимо ли приближение медленного скатывания для космологической инфляции?

*К теме 8. Тонкая настройка потенциала.*

*План проведения занятия по теме:*

Занятие 1. История потенциала.

1. Доклады студентов по темам для самостоятельного изучения: выражение всех космологических параметров через масштабный фактор и его производные.

2. Обсуждение докладов.

Занятие 2. Сведение к уравнению Шредингера.

1. Доклады студентов по темам для самостоятельного изучения: сведение уравнений Фридмана к линейному уравнению с переменными коэффициентами.

2. Обсуждение докладов.

Занятие 3. Точные решения.

1. Доклады студентов по темам для самостоятельного изучения: точные решения уравнений Фридмана ассоциированные с гармоническим осциллятором и прямоугольной ямой.

2. Обсуждение докладов.

*Вопросы для обсуждения:*

1. Можно ли сформулировать граничные условия для определения космологической постоянной, играющей роль спектрального параметра?
2. Что такое преобразование Дарбу?

### **8.3. Перечень вопросов и заданий для промежуточной аттестации по дисциплине**

*Примерный перечень вопросов к зачету:*

1. Фотометрический парадокс. Красное смещение. Микроволновое фоновое излучение.
2. Скрытая масса. Темная энергия: методы обнаружения.
3. Релятивистский эффект Доплера. Красное смещение при сближении источника и наблюдателя.
4. Уравнения состояния для релятивистского и нерелятивистского газа. Интегрирование уравнений Фридмана при уравнении состояния с  $w=0$ .

5. Уравнения состояния для релятивистского и нерелятивистского газа. Интегрирование уравнений Фридмана при уравнении состояния с  $w=1/3$ .
6. Уравнения состояния для релятивистского и нерелятивистского газа. Интегрирование уравнений Фридмана при уравнении состояния с  $w=-1$ .
7. Адиабатный характер расширения Вселенной. Закон изменения температуры для релятивистского газа.
8. Адиабатный характер расширения Вселенной. Закон изменения температуры для нерелятивистского газа.
9. Ограничение Бекенштейна и проблема максимума температур.
10. Проблемы классической космологии: горизонт, плоскостность, первичные неоднородности, барионная асимметрия.
11. Однородное скалярное поле в плоском пространстве-времени. Скалярное поле при наличии гравитации.
12. Инфляция, генерируемая полем Хиггса. Хаотическая инфляция Линде.
13. Теорема Борде-Гута-Виленкина.
14. Элементарные частицы и типы взаимодействий. Калибровочный принцип взаимодействия. Нарушение симметрии и теорема Голдстоуна.
15. Скалярные поля Хиггса и гудстоуновские бозоны.
16. Уравнение Уилера – Де Витта с граничными условиями Виленкина (туннельный переход).
17. История потенциала и генерация точных решений в инфляционной космологии для случая пространственно-плоской Вселенной.
18. Число квазиклассических историй.
19. Проблема «Больцмановских наблюдателей» и методы ее решения.
20. Фантомные модели с постоянным параметром уравнения состояния: сингулярность большого разрыва.

#### 8.4. Планируемые уровни сформированности компетенций обучающихся и критерии оценивания

Уровни	Содержательное описание уровня	Основные признаки выделения уровня (этапы формирования компетенции, критерии оценки сформированности)	Пятибалльная шкала (академическая) оценка	Двухбалльная шкала, зачет	БРС, % освоения (рейтинговая оценка)
Повышенный	Творческая деятельность	<i>Включает нижестоящий уровень.</i> Умение самостоятельно принимать решение, решать	отлично	зачтено	86-100

		проблему/задачу теоретического и прикладного характера на основе изученных методов, приемов, технологий			
Базовый	Применение знаний и умений в более широких контекстах учебной и профессиональной деятельности, нежели по образцу с большей степенью самостоятельности и инициативы	<i>Включает нижестоящий уровень.</i> Способность собирать, систематизировать, анализировать и грамотно использовать информацию из самостоятельно найденных теоретических источников и иллюстрировать ими теоретические положения или обосновывать практику применения	хорошо		71-85
Удовлетворительный (достаточный)	Репродуктивная деятельность	Изложение в пределах задач курса теоретически и практически контролируемого материала	удовлетворительно		55-70
Недостаточный	Отсутствие признаков удовлетворительного уровня		неудовлетворительно	не зачтено	Менее 55

## **9. Перечень основной и дополнительной учебной литературы, необходимой для освоения дисциплины.**

### ***Основная литература.***

1. Засов, А. В. Общая астрофизика : учебное пособие / А. В. Засов, К. А. Постнов. - 4-е изд. - Москва : ДМК Пресс, 2018. - 573 с. - ISBN 978-5-89818-232-8. - Текст : электронный. - URL: <https://znanium.com/catalog/product/1870684>.

### ***Дополнительная литература.***

1. Клапдор-Клайнротхаус, Г. В. Астрофизика элементарных частиц / Пер.с нем. - М. : Ред. журн. "Успехи физ. наук", 2000. - 495 с. - Библиогр.:с.445-487. - ISBN 5-85504-012-7 : 42.00 р. - Текст : непосредственный.
2. Астрофизика [Текст] / под ред. Д. Я. Мартыновой ; пер. с англ.: В. С. Бердичевской, Е. А. Макаровой. - Москва : Изд-во иностр. лит., 1956 - . - Текст : непосредственный. Т. 1: Атмосферы Солнца и звезд. - 455 с., [12] л. ил. - Библиогр. в конце гл. - 2.23 р
3. Астрофизика [Текст] / под ред. Д. Я. Мартыновой ; пер. с англ.: В. С. Бердичевской, Е. А. Макаровой. - Москва : Изд-во иностр. лит., 1956 - . - Текст : непосредственный. Т. 2: Ядерные реакции, внутреннее строение звезд и туманности. - 1957. - 325 с., [8] л. ил. - ). - Библиогр. в конце гл. - 1.78 р.
4. Астрофизика и космическая физика : сб. ст. / под ред. Р. А. Сюняева. - Москва : Наука, 1982. - 320 с. : ил. - 2.90 р. - Текст : непосредственный.

## **10. Перечень ресурсов информационно-телекоммуникационной сети «Интернет», необходимых для освоения дисциплины.**

- ЭБС ПРОСПЕКТ <http://ebs.prospekt.org/books>
- ЭБС Консультант студента <https://www.studmedlib.ru/cgi-bin/mb4>
- ЭБС ZNANIUM <https://znanium.com/catalog/document?id=333215>
- НЭБ Национальная электронная библиотека <https://rusneb.ru/>
- ЭБС IBOOS.RU <https://ibooks.ru/>
- Электронно-библиотечная система (ЭБС) Кантитана (<https://elib.kantiana.ru/>)

## **11. Перечень информационных технологий, используемых при осуществлении образовательного процесса по дисциплине.**

Программное обеспечение обучения включает в себя:

- система электронного образовательного контента БФУ им. И. Канта – <https://lms.kantiana.ru/>, обеспечивающую разработку и комплексное использование электронных образовательных ресурсов;
- серверное программное обеспечение, необходимое для функционирования сервера и связи с системой электронного обучения через Интернет;
- платформа для проведения онлайн вебинаров Microsoft Teams;
- установленное на рабочих местах студентов ПО: Microsoft Windows 7, Microsoft Office Standart 2010, антивирусное программное обеспечение Kaspersky Endpoint Security.

## **12. Описание материально-технической базы, необходимой для осуществления образовательного процесса по дисциплине.**

Для проведения занятий лекционного типа, практических и семинарских занятий используются специальные помещения (учебные аудитории), оборудованные техническими средствами обучения – мультимедийной проекционной техникой. Для проведения занятий лекционного типа используются наборы демонстрационного оборудования.

Для проведения лабораторных работ, (практических занятий – при необходимости) используются специальные помещения (учебные аудитории), оснащенные специализированным лабораторным оборудованием: персональными компьютерами с возможностью выхода в интернет и с установленным программным обеспечением, заявленным в п.11.



Для проведения групповых и индивидуальных консультаций, текущего контроля и промежуточной аттестации используются специальные помещения (учебные аудитории), оборудованные специализированной мебелью (для обучающихся), меловой / маркерной доской.

Для организации самостоятельной работы обучающимся предоставляются помещения, оснащенные компьютерной техникой с возможностью подключения к сети «Интернет» и обеспечением доступа в электронную информационно-образовательную среду университета.

Для обучения инвалидов и лиц с ограниченными возможностями здоровья университетом могут быть представлены специализированные средства обучения, в том числе технические средства коллективного и индивидуального пользования.

**МИНИСТЕРСТВО НАУКИ И ВЫСШЕГО ОБРАЗОВАНИЯ  
РОССИЙСКОЙ ФЕДЕРАЦИИ**  
федеральное государственное автономное образовательное учреждение  
высшего образования «Балтийский федеральный университет имени Иммануила  
Канта»  
Институт физико-математических наук и информационных технологий

Рабочая программа дисциплины  
**«КОСМОЛОГИЯ»**

Шифр: 03.03.03

Направление подготовки: **«РАДИОФИЗИКА»**  
Профиль: **«Компьютерная электроника и информационные технологии»**

Квалификация (степень) выпускника: бакалавр

Калининград, 2021

## Лист согласования

**Составитель:** д. ф.-м. н., профессор института физико-математических наук и информационных технологий Асташенок А. В.

Рабочая программа утверждена на заседании учебно-методического совета института физико-математических наук и информационных технологий

Протокол № 02/21 от «22» марта 2021 г.

Председатель учебно-методического совета  
института физико-математических наук и  
информационных технологий  
Первый заместитель директора ИФМНиИТ,  
к. ф.-м. н., доцент

Шпилевой А. А

Ведущий менеджер

Бурмистров В. И.

## СОДЕРЖАНИЕ

### РАБОЧЕЙ ПРОГРАММЫ УЧЕБНОЙ ДИСЦИПЛИНЫ

1. Наименование дисциплины.
2. Перечень планируемых результатов обучения по дисциплине, соотнесенных с планируемыми результатами освоения образовательной программы.
3. Место дисциплины в структуре образовательной программы.
4. Виды учебной работы по дисциплине.
5. Содержание дисциплины, в том числе практической подготовки в рамках дисциплины, структурированное по темам.
6. Перечень учебно-методического обеспечения для самостоятельной работы обучающихся по дисциплине.
7. Методические рекомендации по видам занятий
8. Фонд оценочных средств
  - 8.1. Перечень компетенций с указанием этапов их формирования в процессе освоения образовательной программы в рамках учебной дисциплины
  - 8.2. Типовые контрольные задания или иные материалы, необходимые для оценки знаний, умений и навыков и (или) опыта деятельности в процессе текущего контроля
  - 8.3. Перечень вопросов и заданий для промежуточной аттестации по дисциплине
  - 8.4. Планируемые уровни сформированности компетенций обучающихся и критерии оценивания
9. Перечень основной и дополнительной учебной литературы, необходимой для освоения дисциплины
11. Перечень информационных технологий, используемых при осуществлении образовательного процесса по дисциплине.
12. Описание материально-технической базы, необходимой для осуществления образовательного процесса по дисциплине

## 1. НАИМЕНОВАНИЕ ДИСЦИПЛИНЫ – «Космология».

**Целью** преподавания дисциплины «Космология» является освоение (и осознание) студентами современных *унифицированных* представлений о строении материи и о наличии *глубокой связи между физикой мега- и микромасштабов* (последнее обстоятельство часто характеризуют, как наличие новой фундаментальной дисциплины – *космомикрофизики*).

**Задачами** изучения дисциплины «Космология» являются:

- 1) изучение основных современных физических моделей вселенной, согласующихся с набором наблюдательных данных;
- 2) освоение точных и приближенных математических методов анализа космологических моделей;
- 3) изучение основных моделей физики элементарных частиц;
- 4) изучение основных моделей фундаментальных взаимодействий.

## 2. ПЕРЕЧЕНЬ ПЛАНИРУЕМЫХ РЕЗУЛЬТАТОВ ОБУЧЕНИЯ ПО ДИСЦИПЛИНЕ, СООТНЕСЕННЫХ С ПЛАНИРУЕМЫМИ РЕЗУЛЬТАТАМИ ОСВОЕНИЯ ОБРАЗОВАТЕЛЬНОЙ ПРОГРАММЫ

Код и содержание компетенции	Результаты освоения образовательной программы (ИДК)	Перечень планируемых результатов обучения по дисциплине
УК-6. Способен управлять своим временем, выстраивать и реализовывать траекторию саморазвития на основе принципов образования в течение всей жизни	УК-6.1. Знает основные приемы эффективного управления собственным временем, основные методики самоконтроля, саморазвития и самообразования на протяжении всей жизни УК-6.2. Умеет эффективно планировать и контролировать собственное время, использовать методы саморегуляции, саморазвития и самообучения УК-6.3. Владеет методами управления собственным	<b>Знать:</b> 1) общие закономерности, определяющие структуру наблюдаемой вселенной. 2) главные положения физики гравитационных, крупномасштабных явлений и основные подходы к их описанию; 3) главные положения теории фундаментальных взаимодействий между элементарными частицами. <b>Уметь</b> выбрать подходящий метод решения типовых задач астрофизики. <b>Владеть:</b> навыками решения уравнений Эйнштейна-Фридмана при заданном уравнении состояния и типовых задач физической космологии;

	временем, технологиями приобретения, использования и обновления социокультурных и профессиональных знаний, умений и навыков; методиками саморазвития и самообразования в течение всей жизни	
--	---	--

### **3. МЕСТО ДИСЦИПЛИНЫ В СТРУКТУРЕ ОБРАЗОВАТЕЛЬНОЙ ПРОГРАММЫ**

Дисциплина “Космология” представляет собой представляет собой дисциплину дисциплину части, *формируемой участниками образовательных отношений* блока дисциплин (модулей).

### **4. ВИДЫ УЧЕБНОЙ РАБОТЫ ПО ДИСЦИПЛИНЕ**

Виды учебной работы по дисциплине зафиксированы учебным планом основной профессиональной образовательной программы по указанному направлению и профилю, выражаются в академических часах. Часы контактной работы и самостоятельной работы студента и часы, отводимые на процедуры контроля, могут различаться в учебных планах ОПОП по формам обучения. Объем контактной работы включает часы контактной аудиторной работы (лекции/практические занятия/ лабораторные работы), контактной внеаудиторной работы (контроль самостоятельной работы), часы контактной работы в период аттестации. Контактная работа, в том числе может проводиться посредством электронной информационно-образовательной среды университета с использованием ресурсов сети Интернет и дистанционных технологий.

### **5. СОДЕРЖАНИЕ ДИСЦИПЛИНЫ, СТРУКТУРИРОВАННОЕ ПО ТЕМАМ (РАЗДЕЛАМ)**

Исходя из рамок, установленных учебным планом по трудоемкости и видам учебной работы по дисциплине, преподаватель самостоятельно выбирает

тематику занятий по формам и количеству часов проведения контактной работы: лекции и иные учебные занятия, предусматривающие преимущественную передачу учебной информации преподавателем и (или) занятия семинарского типа (семинары, практические занятия, практикумы, лабораторные работы, коллоквиумы и иные аналогичные занятия), и (или) групповые консультации, и (или) индивидуальную работу обучающихся с преподавателем, в том числе индивидуальные консультации (по курсовым работам/проектам – при наличии курсовой работы/проекта по данной дисциплине в учебном плане). Рекомендуемая тематика занятий максимально полно реализуется в контактной работе со студентами очной формы обучения. В случае реализации образовательной программы в заочной / очно-заочной форме трудоемкость дисциплины сохраняется, однако объем учебного материала в значительной части осваивается студентами в форме самостоятельной работы. При этом требования к ожидаемым образовательным результатам студентов по данной дисциплине не зависят от формы реализации образовательной программы.

1	<b>ТЕМА 1. КОСМОЛОГИЧЕСКИ Е МОДЕЛИ.</b>	Базовые параметры Вселенной: средняя плотность, возраст, скорость расширения. Уравнения Эйнштейна-Фридмана. Интегрирование уравнений Фридмана при различных уравнениях состояния и различных значениях космологического параметра $\Omega$ . $\Lambda$ -член. Проблемы классической космологии: плоскостность, горизонт, монополи, первичные неоднородности, барионная асимметрия Вселенной. Инфляционная модель.
2	<b>ТЕМА 2. ОБРАЗОВАНИЕ ВО ВСЕЛЕННОЙ ХИМИЧЕСКИХ ЭЛЕМЕНТОВ.</b>	Распространенность химических элементов во Вселенной. Нуклеосинтез в первые минуты жизни Вселенной: образование He-4. Синтез тяжелых элементов в звездах до железа. Захват нейтронов, бета-распады. Синтез тяжелых элементов после железа. S-процесс, r-процесс, r-процесс.
3	<b>ТЕМА 3. ОБРАЗОВАНИЕ ГАЛАКТИК И ЗВЕЗД ВО ВСЕЛЕННОЙ. ТЕМНАЯ МАТЕРИЯ.</b>	Галактики, скопления галактик, сверхскопления. Начальные неоднородности и их эволюция. Темная материя во Вселенной. Объяснения темной материи: WIMPS, барионная гипотеза. Детектирование темной материи.

4	<b>ТЕМА 4. ИЗЛУЧЕНИЕ ВО ВСЕЛЕННОЙ: РЕЛИКТОВЫЙ ФОН И КОСМИЧЕСКИЕ ЛУЧИ.</b>	Реликтовый фон. Параметры реликтового фона: температура, спектр. Анизотропия реликтового фона. Рентгеновский фон. Нейтринное излучение. Космические лучи. Параметры космических лучей: спектр, распространенность. Рентгеновские пульсары. Гамма-вспышки. Гамма-излучение сверхвысоких энергий.
5	<b>ТЕМА 5. НЕЙТРИНО ВО ВСЕЛЕННОЙ.</b>	Солнечные нейтрино. Эксперименты по обнаружению нейтрино. Нейтринные осцилляции. Испускание нейтрино при образовании сверхновых.
6	<b>ТЕМА 6. УСКОРЕННОЕ РАСШИРЕНИЕ ВСЕЛЕННОЙ. ТЕМНАЯ ЭНЕРГИЯ.</b>	Открытие ускоренного расширения Вселенной. Гипотеза космологической постоянной. Гипотеза фантомного поля. Фантомные модели с постоянным параметром уравнения состояния: сингулярность большого разрыва. Сингулярности Big Freeze, Big Boost, Sudden Future.

## **6. ПЕРЕЧЕНЬ УЧЕБНО-МЕТОДИЧЕСКОГО ОБЕСПЕЧЕНИЯ ДЛЯ САМОСТОЯТЕЛЬНОЙ РАБОТЫ ОБУЧАЮЩИХСЯ ПО ДИСЦИПЛИНЕ**

Рекомендуемая тематика учебных занятий в форме контактной работы:

Рекомендуемая тематика учебных занятий *лекционного* типа (предусматривающих преимущественную передачу учебной информации преподавателями):

<b>№ п/п</b>	<b>Наименование раздела дисциплины</b>	<b>Темы лекций</b>
1	<b>ТЕМА 1. КОСМОЛОГИЧЕСКИЕ МОДЕЛИ.</b>	Уравнения Эйнштейна-Фридмана и их решения
2	<b>ТЕМА 1. КОСМОЛОГИЧЕСКИЕ МОДЕЛИ.</b>	Инфляционная модель
3	<b>ТЕМА 2. ОБРАЗОВАНИЕ ВО ВСЕЛЕННОЙ ХИМИЧЕСКИХ ЭЛЕМЕНТОВ.</b>	Нуклеосинтез в первые минуты жизни Вселенной
4	<b>ТЕМА 2. ОБРАЗОВАНИЕ ВО ВСЕЛЕННОЙ ХИМИЧЕСКИХ ЭЛЕМЕНТОВ.</b>	Синтез тяжелых элементов в звездах до железа и после железа.
5	<b>ТЕМА 3. ОБРАЗОВАНИЕ ГАЛАКТИК И ЗВЕЗД ВО ВСЕЛЕННОЙ. ТЕМНАЯ МАТЕРИЯ.</b>	Начальные неоднородности и их эволюция.
6	<b>ТЕМА 3. ОБРАЗОВАНИЕ</b>	Темная материя во Вселенной и ее теоретическое описание



	<b>ГАЛАКТИК И ЗВЕЗД ВО ВСЕЛЕННОЙ. ТЕМНАЯ МАТЕРИЯ.</b>	
7	<b>ТЕМА 4. ИЗЛУЧЕНИЕ ВО ВСЕЛЕННОЙ: РЕЛИКТОВЫЙ ФОН И КОСМИЧЕСКИЕ ЛУЧИ.</b>	Реликтовый фон, его основные параметры и анизотропия
8	<b>ТЕМА 4. ИЗЛУЧЕНИЕ ВО ВСЕЛЕННОЙ: РЕЛИКТОВЫЙ ФОН И КОСМИЧЕСКИЕ ЛУЧИ.</b>	Космические лучи, их параметры и источники космических лучей во Вселенной
9	<b>ТЕМА 5. НЕЙТРИНО ВО ВСЕЛЕННОЙ.</b>	Солнечные нейтрино и эксперименты по обнаружению нейтрино.
10	<b>ТЕМА 5. НЕЙТРИНО ВО ВСЕЛЕННОЙ.</b>	Образование нейтрино при вспышках сверхновых
11	<b>ТЕМА 6. УСКОРЕННОЕ РАСШИРЕНИЕ ВСЕЛЕННОЙ. ТЕМНАЯ ЭНЕРГИЯ.</b>	Открытие ускоренного расширения Вселенной и модель $\Lambda$ CDM.
12	<b>ТЕМА 6. УСКОРЕННОЕ РАСШИРЕНИЕ ВСЕЛЕННОЙ. ТЕМНАЯ ЭНЕРГИЯ.</b>	Модели фантомной энергии и сингулярности будущего

Рекомендуемый перечень тем практических занятий

№ п/п	Название раздела дисциплины	Темы практических занятий
1.	<b>ТЕМА 1. КОСМОЛОГИЧЕСКИЕ МОДЕЛИ.</b>	Методы проверки космологических теорий наблюдениями.
2.	<b>ТЕМА 1. КОСМОЛОГИЧЕСКИЕ МОДЕЛИ.</b>	Инфляционные космологические модели.
3	<b>ТЕМА 2. ОБРАЗОВАНИЕ ВО ВСЕЛЕННОЙ ХИМИЧЕСКИХ ЭЛЕМЕНТОВ.</b>	Обзор современных открытий в физике элементарных частиц.
4	<b>ТЕМА 2. ОБРАЗОВАНИЕ ВО ВСЕЛЕННОЙ ХИМИЧЕСКИХ ЭЛЕМЕНТОВ.</b>	Сверхновые звезды: теоретические модели.
5	<b>ТЕМА 3. ОБРАЗОВАНИЕ ГАЛАКТИК И ЗВЕЗД ВО ВСЕЛЕННОЙ. ТЕМНАЯ МАТЕРИЯ.</b>	Энергия и импульс. Кинематические задачи.

6	<b>ТЕМА 3. ОБРАЗОВАНИЕ ГАЛАКТИК И ЗВЕЗД ВО ВСЕЛЕННОЙ. ТЕМНАЯ МАТЕРИЯ.</b>	Гравитационные волны в космологии.
7	<b>ТЕМА 4. ИЗЛУЧЕНИЕ ВО ВСЕЛЕННОЙ: РЕЛИКТОВЫЙ ФОН И КОСМИЧЕСКИЕ ЛУЧИ.</b>	Анизотропия реликтового излучения: анализ наблюдений.
8	<b>ТЕМА 4. ИЗЛУЧЕНИЕ ВО ВСЕЛЕННОЙ: РЕЛИКТОВЫЙ ФОН И КОСМИЧЕСКИЕ ЛУЧИ.</b>	Обзор современных открытий в нейтринной, рентгеновской и гамма-астрономии.
9	<b>ТЕМА 5. НЕЙТРИНО ВО ВСЕЛЕННОЙ.</b>	Осцилляции нейтрино
10	<b>ТЕМА 5. НЕЙТРИНО ВО ВСЕЛЕННОЙ.</b>	Модели Солнца и их сравнение с наблюдениями.
11	<b>ТЕМА 6. УСКОРЕННОЕ РАСШИРЕНИЕ ВСЕЛЕННОЙ. ТЕМНАЯ ЭНЕРГИЯ.</b>	Сингулярности Big Freeze, Big Boost, Sudden Future в моделях фантомной энергии
12	<b>ТЕМА 6. УСКОРЕННОЕ РАСШИРЕНИЕ ВСЕЛЕННОЙ. ТЕМНАЯ ЭНЕРГИЯ.</b>	Модифицированная гравитация и ускоренное расширение Вселенной

### Требования к самостоятельной работе студентов

Основными видами самостоятельной работы обучающихся при изучении дисциплины «Космология» являются:

- изучение содержания конспекта лекций на базе рекомендованной учебной литературы, включая информационные образовательные ресурсы;
- подготовка к промежуточной аттестации (экзамену).

Учебно-методическое обеспечение для самостоятельной работы обучающихся составляют:

- Материалы лекций
- Учебно-методическая литература
- Информационные ресурсы «Интернета»
- Фонды оценочных средств

При организации самостоятельного изучения ряда тем лекционных курсов дисциплины студент работает в соответствии с указаниями, выданными

преподавателем. Указания по изучению теоретического материала курса составляются дифференцированно по каждой теме и включают в себя следующие элементы:

- название темы;
- цели и задачи изучения темы;
- основные вопросы темы;
- характеристику основных понятий и определений, необходимых студенту для усвоения данной темы;
- список рекомендуемой литературы;
- наиболее важные фрагменты текстов рекомендуемых источников, в том числе таблицы, рисунки, схемы и т. П.;
- краткие выводы, ориентирующие студента на определенную совокупность сведений, основных идей, ключевых положений, систему доказательств, которые необходимо усвоить;
- контрольные вопросы, предназначенные для самопроверки знаний.

Важной составляющей самостоятельной внеаудиторной подготовки студента является работа с литературой. Изучение литературы позволяет выяснить, в каком состоянии в современном мире находится рассматриваемая проблема, что сделано другими авторами в этом направлении, какие вопросы недостаточно ясно освещены, либо не рассмотрены.

Для работы над конспектом следует: 1) определить структуру конспектируемого материала, чему в значительной мере способствует письменное ведение плана по ходу изучения оригинального текста; 2) в соответствии со структурой конспекта произвести отбор и последующую запись наиболее существенного содержания оригинального текста – в форме цитат или в изложении, близком к оригиналу; 3) выполнить анализ записей и на его основе – дополнение записей собственными замечаниями, соображениями (располагать все это следует на полях тетради для записей или на отдельных листах-вкладках); 4) завершить формулирование и запись выводов по каждой из частей оригинального текста, а также общих выводов.

Внеаудиторная самостоятельная работа в рамках данной дисциплины включает в себя:

- подготовку к аудиторным занятиям (лекциям и практическим занятиям) и выполнение соответствующих заданий;
- самостоятельную работу над отдельными темами учебных дисциплин в соответствии с учебно-тематическими планами;
- подготовку к экзамену.

Подготовка к аудиторным занятиям проводится в соответствии со следующими рекомендациями:

Руководствуясь положениями статьи 47 и статьи 48 Федерального закона от 29 декабря 2012 г. N 273-ФЗ «Об образовании в Российской Федерации» научно-педагогические работники и иные лица, привлекаемые университетом к реализации данной образовательной программы, пользуются предоставленными академическими правами и свободами в части свободы преподавания, свободы от вмешательства в профессиональную деятельность; свободы выбора и использования педагогически обоснованных форм, средств, методов обучения и воспитания; права на творческую инициативу, разработку и применение авторских программ и методов обучения и воспитания в пределах реализуемой образовательной программы и отдельной дисциплины.

Исходя из рамок, установленных учебным планом по трудоемкости и видам учебной работы по дисциплине, преподаватель самостоятельно выбирает тематику занятий по формам и количеству часов проведения контактной работы: лекции и иные учебные занятия, предусматривающие преимущественную передачу учебной информации преподавателем и (или) занятия семинарского типа (семинары, практические занятия, практикумы, лабораторные работы, коллоквиумы и иные аналогичные занятия), и (или) групповые консультации, и (или) индивидуальную работу обучающихся с преподавателем, в том числе индивидуальные консультации (по курсовым работам/проектам – при наличии курсовой работы/проекта по данной дисциплине в учебном плане).

Рекомендуемая тематика занятий максимально полно реализуется в контактной работе со студентами очной формы обучения. В случае реализации образовательной программы в заочной / очно-заочной форме трудоемкость дисциплины сохраняется, однако объем учебного материала в значительной части осваивается студентами в форме самостоятельной работы. При этом требования к ожидаемым образовательным результатам студентов по данной дисциплине не зависят от формы реализации образовательной программы.

## **7. МЕТОДИЧЕСКИЕ РЕКОМЕНДАЦИИ ПО ВИДАМ ЗАНЯТИЙ**

Лекционные занятия.

В ходе лекционных занятий обучающимся рекомендуется выполнять следующие действия. Вести конспектирование учебного материала. Обращать внимание на категории, формулировки, раскрывающие содержание тех или иных явлений и процессов, научные выводы и практические рекомендации по их применению. Задавать преподавателю уточняющие вопросы с целью уяснения теоретических положений, разрешения спорных ситуаций.

Желательно оставить в рабочих конспектах поля, на которых во внеаудиторное время можно сделать пометки из рекомендованной литературы, дополняющие материал прослушанной лекции, а также подчеркивающие особую важность тех или иных теоретических положений.

Практические и семинарские занятия.

На практических и семинарских занятиях в зависимости от темы занятия выполняется поиск информации по решению проблем, практические упражнения, контрольные работы, выработка индивидуальных или групповых решений, итоговое обсуждение с обменом знаниями, участие в круглых столах, разбор конкретных ситуаций, командная работа, представление портфолио и т.п.

Самостоятельная работа.

Самостоятельная работа осуществляется в виде изучения литературы, эмпирических данных по публикациям и конкретным ситуациям из практики,

подготовке индивидуальных работ, работа с лекционным материалом, самостоятельное изучение отдельных тем дисциплины; поиск и обзор литературы и электронных источников; чтение и изучение учебника и учебных пособий.

## 8. ФОНД ОЦЕНОЧНЫХ СРЕДСТВ ДЛЯ ПРОВЕДЕНИЯ ПРОМЕЖУТОЧНОЙ АТТЕСТАЦИИ ОБУЧАЮЩИХСЯ ПО ДИСЦИПЛИНЕ

### 8.1 Перечень компетенций с указанием этапов их формирования в процессе освоения образовательной программы в рамках учебной дисциплины

Контролируемые модули, разделы (темы) дисциплины	Индекс контролируемой компетенции (или её части)	Оценочные средства по этапам формирования компетенций
		текущий контроль по дисциплине
Тема 1	<b>УК-6</b>	Подготовка докладов (сообщений) на семинарских занятиях
Тема 2		
Тема 3		
Тема 4		
Тема 5		
Тема 6		

### 8.2. Типовые контрольные задания или иные материалы, необходимые для оценки знаний, умений и навыков и (или) опыта деятельности в процессе текущего контроля

#### Типовые вопросы и задачи для обсуждения на семинарских занятиях

##### *К теме 1. КОСМОЛОГИЧЕСКИЕ МОДЕЛИ.*

1. Расскажите о методах определения параметра замедления и постоянной Хаббла по данным наблюдений.

2. Выведите формулу для определения яркости звезды в расширяющейся Вселенной (зависимость болометрического расстояния от красного смещения).

3. Выведите формулу, связывающую красное смещение и расстояние в плоской Вселенной; то же для Вселенной с отрицательной и положительной кривизной.

4. Опишите инфляционную модель с потенциалом  $\phi^4$ . Расскажите об условии самоподдерживающейся инфляции.

5. Найдите время инфляции в модели с потенциалом  $\phi^4$ ; то же для инфляции с экспоненциальным потенциалом.

6. Выведите формулу для определения числа  $e$ -расширений в инфляционной модели с потенциалом  $\phi^4$ ; то же для инфляции с экспоненциальным потенциалом.

7. Выведите уравнения Эйнштейна для случая ненулевой энергии вакуума.

8. Оцените время, после которого во Вселенной, содержащей материю, излучение и лямбда-член, начинает доминировать космологическая постоянная.

9. Как влияет значение космологической постоянной на появление в космосе жизни?

Типовые задачи:

1. Преобразовать элемент длины в неевклидовой метрике

$$dl^2 = \frac{dr^2}{1-r^2/a^2} + r^2(\sin^2 \theta d\varphi^2 + d\theta^2)$$
 так, чтобы он был пропорционален евклидову

выражению.

2. Получить зависимость масштабного фактора от времени для открытой Вселенной, заполненной “пылевидной материей”; то же для открытой Вселенной.

3. Получить зависимость масштабного фактора от времени для открытой Вселенной, заполненной излучением; то же для открытой Вселенной.

4. Полагая, что плотность энергии  $\rho = \dot{\phi}^2/2 + V(\phi)$ , а давление  $p = \dot{\phi}^2/2 - V(\phi)$ , где  $\phi$  – скалярное поле с потенциалом  $V(\phi)$ , восстановить зависимость скалярного поля от времени и потенциал для случая пылевидной материи; излучения.

5. Найти первые два члена разложения видимой яркости галактики как функции ее красного смещения, если абсолютная яркость галактики меняется со временем по экспоненциальному закону  $I = I_0 \exp(\alpha t)$  для закрытой модели.

6. Найти первые два члена разложения числа галактик, находящихся внутри сферы заданного радиуса, как функции красного смещения на границе сферы (пространственное распределение галактик предполагается однородным).

7. Вывести формулу, связывающую переменную “время” с красным смещением объекта для евклидовой Вселенной, заполненной пылевидной материей.

8. Вывести формулу, связывающую красное смещение и расстояние в евклидовой Вселенной, заполненной “пылевидной” материей.

9. Рассмотреть инфляционную модель с потенциалом вида  $V(\varphi) = \lambda(\varphi^2 - a^2)^2$ , где  $\lambda$  и  $a$  – постоянные. Считая, что в нулевой момент времени  $\varphi \approx 0$  и используя приближение медленного скатывания, найти время инфляции и число  $e$ -расширений за это время.

10. Рассмотреть инфляционную модель с потенциалом вида  $V = V_0 \exp(-\alpha |\varphi - \varphi_0|)$ , где  $V_0$  и  $\alpha$  – постоянные. Используя приближение медленного скатывания, найти время инфляции и число  $e$ -расширений за это время.

## ***К теме 2. ОБРАЗОВАНИЕ ВО ВСЕЛЕННОЙ ХИМИЧЕСКИХ ЭЛЕМЕНТОВ.***

1. Как протекает первоначальный нуклеосинтез во Вселенной?
2. От каких параметров зависит количество образующегося гелия-4 в нуклеосинтезе?
3. Каким образом синтезируются элементы тяжелее железа?
4. В чем состоят характерные особенности  $s$ -процесса?
5. При каких условиях протекает  $r$ -процесс?

## ***К теме 3. ОБРАЗОВАНИЕ ГАЛАКТИК И ЗВЕЗД ВО ВСЕЛЕННОЙ. ТЕМНАЯ МАТЕРИЯ.***



1. Расскажите о строении нашей Галактики: размерах, форме, составе. Как распределяются звёзды в Галактике?
2. Как движутся звёзды в Галактике? Вращение Галактики.
3. Диффузная материя в Галактике: туманности, космические лучи, радиоизлучение, магнитное поле.
4. Опишите классификацию галактик, расскажите об основных физических характеристиках и определении расстояний до галактик.
5. Что такое Метагалактика? Расскажите о крупномасштабной структуре Вселенной.
6. Опишите процесс возникновения и развития первоначальных неоднородностей.
7. Каким образом удалось установить наличие во Вселенной темной материи?
8. Какие частицы могут составлять темную материю?

#### ***К теме 4. ИЗЛУЧЕНИЕ ВО ВСЕЛЕННОЙ: РЕЛИКТОВЫЙ ФОН И КОСМИЧЕСКИЕ ЛУЧИ.***

1. Какое значение для построения космологических моделей имеют параметры реликтового излучения?
2. Каким образом возникает космическое излучение высоких энергий?
3. Опишите механизм возникновения гамма-излучения во Вселенной?
4. Каким образом возникает нейтринное излучение сверхвысоких энергий?

#### ***К теме 5. НЕЙТРИНО ВО ВСЕЛЕННОЙ.***

1. Каков механизм образования нейтрино на солнце?
2. В чем состоит проблема солнечных нейтрино?
3. Каким образом можно объяснить проблему солнечных нейтрино?
4. Расскажите о механизме образования нейтрино во время вспышек сверхновых звезд.

#### ***К теме 6. УСКОРЕННОЕ РАСШИРЕНИЕ ВСЕЛЕННОЙ. ТЕМНАЯ ЭНЕРГИЯ***

1. Расскажите о наблюдениях, свидетельствующих об ускоренном расширении Вселенной.

2. Выведите и проанализируйте формулы, связывающие видимую звездную величину “стандартной свечи” с красным смещением и параметрами  $\Omega_\Lambda = \frac{\rho_\Lambda}{\rho}$  и

$$\Omega_m = \frac{\rho_m}{\rho}.$$

3. Опишите теоретическую концепцию фантомной энергии.
4. Получите зависимость масштабного фактора для случая Вселенной, заполненной фантомной энергией с простейшим уравнением состояния.
5. Опишите теоретическую концепцию фантомной энергии.
6. Получите зависимость масштабного фактора для случая Вселенной, заполненной фантомной энергией с простейшим уравнением состояния.

Задачи:

1. Найти зависимость масштабного фактора от времени во Вселенной, заполненной ненулевой космологической постоянной  $\Lambda$  для случаев отрицательной, положительной и нулевой кривизны. Сравнить асимптотический характер решений при больших временах.
2. Найти зависимость масштабного фактора от времени в евклидовой Вселенной, заполненной ненулевой космологической постоянной  $\Lambda$  и пылевидной материей.
3. Найти зависимость масштабного фактора от времени во Вселенной, заполненной фантомным полем с простейшим уравнением состояния  $p = w\rho$ , где  $w$  – постоянная, меньшая  $-1$ .
4. Найти выражение для расстояния, пройденного световым лучом за время  $t$ , распространяющегося в евклидовой Вселенной, заполненной ненулевой космологической постоянной.
5. Вывести формулу, связывающую переменную “время” с красным смещением объекта для евклидовой Вселенной, заполненной пылевидной материей и ненулевой космологической постоянной.

6. Найти зависимость видимой звездной величины “стандартной свечи” от красного смещения для случая Вселенной, заполненной фантомным полем с простейшим уравнением состояния и “пылевидной материей”.

7. Полагая, что плотность энергии фантомного поля  $\rho = -\dot{\varphi}^2/2 + V(\varphi)$ , а давление  $p = -\dot{\varphi}^2/2 - V(\varphi)$ , где  $\varphi$  – скалярное поле с потенциалом  $V(\varphi)$ , восстановить зависимость скалярного поля от времени и потенциал для случая простейшего уравнения состояния.

8. Пусть фантомное поле описывается уравнением состояния  $p = -\beta^2 a_f^\varepsilon \rho^{-\alpha}$ , где  $\beta$ ,  $a_f$  – постоянные, а  $\alpha = -1 - \varepsilon/3$ , где  $\varepsilon$  не зависит от времени. Найти зависимость плотности и давления от масштабного фактора.

9. Полагая, что плотность энергии фантомного поля  $\rho = -\dot{\varphi}^2/2 + V(\varphi)$ , а давление  $p = -\dot{\varphi}^2/2 - V(\varphi)$ , где  $\varphi$  – скалярное поле с потенциалом  $V(\varphi)$ , восстановить зависимость скалярного поля от времени и потенциал для уравнения состояния из предыдущей задачи.

10. Найти зависимость масштабного фактора от времени в евклидовой Вселенной, заполненной фантомной энергией с уравнением состояния, указанным в предыдущей задаче.

### **8.3. Перечень вопросов и заданий для промежуточной аттестации по дисциплине**

#### **Примерный перечень вопросов к зачету:**

1. Уравнения Эйнштейна-Фридмана. Простейшие космологические модели.
2. Зависимость видимой звездной величины “стандартной свечи” от красного смещения в расширяющейся Вселенной.
3. Инфляционная модель.
4. Модели с космологической постоянной.
5. Нуклеосинтез в горячей Вселенной: образование  ${}^4\text{He}$ .
6. Реликтовые нейтрино.
7. Нуклеосинтез в звездах.
8. Особенности эволюции массивных звезд.

9. Радиационно-доминированная плазма и реликтовое излучение.
10. Гравитационная неустойчивость в ньютоновской теории.
11. Развитие первоначальных флуктуаций во Вселенной и образование галактик.
13. Реликтовое излучение.
14. Гравитационные волны в космологии.
15. Проблема темной материи.
16. Барионная и небарионная темная материя.
17. Ускоренное расширение Вселенной. Темная энергия.
18. Проблема солнечных нейтрино. WSW-эффект.
19. Крупномасштабная структура Вселенной.
20. Гравитационное линзирование.

#### 8.4. Планируемые уровни сформированности компетенций обучающихся и критерии оценивания

Уровни	Содержательное описание уровня	Основные признаки выделения уровня (этапы формирования компетенции, критерии оценки сформированности)	Пятибалльная шкала (академическая) оценка	Двухбалльная шкала, зачет	БРС, % освоения (рейтинговая оценка)
Повышенный	Творческая деятельность	<i>Включает нижестоящий уровень.</i> Умение самостоятельно принимать решение, решать проблему/задачу теоретического и прикладного характера на основе изученных методов, приемов, технологий	отлично	зачтено	86-100
Базовый	Применение знаний и умений в более широких контекстах учебной и профессиональной деятельности, нежели по образцу с большей степенью самостоятельности и инициативы	<i>Включает нижестоящий уровень.</i> Способность собирать, систематизировать, анализировать и грамотно использовать информацию из самостоятельно найденных теоретических источников и иллюстрировать ими теоретические положения или обосновывать практику применения	хорошо		71-85
Удовлетворительный (достаточный)	Репродуктивная деятельность	Изложение в пределах задач курса теоретически и практически контролируемого материала	удовлетворительно		55-70
Недостаточный	Отсутствие признаков удовлетворительного уровня		неудовлетворительно	не зачтено	Менее 55

## **9. ПЕРЕЧЕНЬ ОСНОВНОЙ И ДОПОЛНИТЕЛЬНОЙ ЛИТЕРАТУРЫ, НЕОБХОДИМОЙ ДЛЯ ОСВОЕНИЯ ДИСЦИПЛИНЫ**

### *Основная литература.*

1. Парновский, С. Л. Как работает Вселенная: Введение в современную космологию : научно-популярное издание / С. Л. Парновский. - Москва : Альпина нон-фикшн, 2018. - 277 с. - ISBN 978-5-91671-802-7. - Текст : электронный. - URL: <https://znanium.com/catalog/product/1870687>

### *Дополнительная литература.*

1. Роуэн-Робинсон, М. Космология / Майкл Роуэн-Робинсон ; пер. с англ. Н. А. Зубченко ; под науч. ред. П. К. Силаева. - М. ; Ижевск : Регуляр. и хаот. динамика ; [Б. м.] : Ин-т компьютер. исслед., 2008. - 237 с. : граф., рис. - Библиогр.: с. 221-222. - Предм., имен. указ.: с. 232-238. - Пер. изд. : *Cosmology* / Rowan-Robinson, . - ISBN 978-5-93972-659-7 : 165.00 р. - Текст : непосредственный.
2. Вайнберг, С. Космология / Стивен Вайнберг ; под ред. и с предисл. И. Я. Арефьево, В. И. Санюка. - М. : Кн. Дом ЛИБРОКОМ, 2013. - 605 с. - Указ. имен: с. 594-600. - Предм. указ.: с. 601-605. - ISBN 978-5-397-03648-1. - ISBN 978-5-453-00040-1 : 1797.18 р. - Текст : непосредственный.

## **10. Перечень ресурсов информационно-телекоммуникационной сети «Интернет», необходимых для освоения дисциплины.**

- ЭБС ПРОСПЕКТ <http://ebs.prospekt.org/books>
- ЭБС Консультант студента <https://www.studmedlib.ru/cgi-bin/mb4>
- ЭБС ZNANIUM <https://znanium.com/catalog/document?id=333215>
- НЭБ Национальная электронная библиотека <https://rusneb.ru/>
- ЭБС IBOOS.RU <https://ibooks.ru/>
- Электронно-библиотечная система (ЭБС) Кантитана (<https://elib.kantiana.ru/>)

## **11. Перечень информационных технологий, используемых при осуществлении образовательного процесса по дисциплине.**

Программное обеспечение обучения включает в себя:

- система электронного образовательного контента БФУ им. И. Канта – <https://lms.kantiana.ru/> , обеспечивающую разработку и комплексное использование электронных образовательных ресурсов;
- серверное программное обеспечение, необходимое для функционирования сервера и связи с системой электронного обучения через Интернет;
- платформа для проведения онлайн вебинаров Microsoft Teams;
- установленное на рабочих местах студентов ПО: Microsoft Windows 7, Microsoft Office Standart 2010, антивирусное программное обеспечение Kaspersky Endpoint Security.

## **12. Описание материально-технической базы, необходимой для осуществления образовательного процесса по дисциплине.**

Для проведения занятий лекционного типа, практических и семинарских занятий используются специальные помещения (учебные аудитории), оборудованные техническими средствами обучения – мультимедийной проекционной техникой. Для проведения занятий лекционного типа используются наборы демонстрационного оборудования.

Для проведения групповых и индивидуальных консультаций, текущего контроля и промежуточной аттестации используются специальные помещения (учебные аудитории), оборудованные специализированной мебелью (для обучающихся), меловой / маркерной доской.

Для организации самостоятельной работы обучающимся предоставляются помещения, оснащенные компьютерной техникой с возможностью подключения к сети «Интернет» и обеспечением доступа в электронную информационно-образовательную среду университета.

Для обучения инвалидов и лиц с ограниченными возможностями здоровья университетом могут быть представлены специализированные средства обучения, в том числе технические средства коллективного и индивидуального пользования.