

Рабочая программа учебной дисциплины «**Безопасность жизнедеятельности**» разработана на основе Федерального государственного образовательного стандарта (ФГОС) среднего профессионального образования (СПО) по специальности **08.02.05 Строительство и эксплуатация автомобильных дорог и аэродромов**

Организация-разработчик:

**Федеральное государственное автономное образовательное учреждение высшего образования «Балтийский федеральный университет им. И. Канта»,
Университетский колледж**

Разработчик:

Касьян А.А., преподаватель отделения адаптации

СОДЕРЖАНИЕ

1. ПАСПОРТ ПРОГРАММЫ УЧЕБНОЙ ДИСЦИПЛИНЫ	4
2. СТРУКТУРА И СОДЕРЖАНИЕ УЧЕБНОЙ ДИСЦИПЛИНЫ	7
3. УСЛОВИЯ РЕАЛИЗАЦИИ ПРОГРАММЫ ДИСЦИПЛИНЫ	14
4. КОНТРОЛЬ И ОЦЕНКА РЕЗУЛЬТАТОВ ОСВОЕНИЯ ДИСЦИПЛИНЫ	15

1. ПАСПОРТ РАБОЧЕЙ ПРОГРАММЫ УЧЕБНОЙ ДИСЦИПЛИНЫ

«Безопасность жизнедеятельности»

1.1. Область применения программы

Рабочая программа учебной дисциплины «Безопасность жизнедеятельности» является частью образовательной программы по специальности 08.02.05 Строительство и эксплуатация автомобильных дорог и аэродромов.

1.2. Место дисциплины в структуре образовательной программы: общепрофессиональный цикл дисциплин.

1.3. Цели и задачи дисциплины – требования к результатам освоения дисциплины:

Развитие у студентов общих и профессиональных компетенций:

ОК 01 Выбирать способы решения задач профессиональной деятельности применительно к различным контекстам

ОК 02 Использовать современные средства поиска, анализа и интерпретации информации и информационные технологии для выполнения задач профессиональной деятельности

ОК 03 Планировать и реализовывать собственное профессиональное и личностное развитие, предпринимательскую деятельность в профессиональной сфере, использовать знания по правовой и финансовой грамотности в различных жизненных ситуациях

ОК 04 Эффективно взаимодействовать и работать в коллективе и команде

ОК 05 Осуществлять устную и письменную коммуникацию на государственном языке Российской Федерации с учетом особенностей социального и культурного контекста

ОК 06 Проявлять гражданско-патриотическую позицию, демонстрировать осознанное поведение на основе традиционных российских духовно-нравственных ценностей, в том числе с учетом гармонизации межнациональных и межрелигиозных отношений, применять стандарты антикоррупционного поведения

ОК 07 Содействовать сохранению окружающей среды, ресурсосбережению, применять знания об изменении климата, принципы бережливого производства, эффективно действовать в чрезвычайных ситуациях

ОК 08 Использовать средства физической культуры для сохранения и укрепления здоровья в процессе профессиональной деятельности и поддержания необходимого уровня физической подготовленности

ПК 1.1 Проводить геодезические работы в процессе изыскания автомобильных дорог и аэродромов

ПК 1.2 Проводить геологические работы в процессе изыскания автомобильных дорог и аэродромов

ПК 1.4 Проектировать транспортные сооружения и их элементы на автомобильных дорогах и аэродромах

ПК 3.1 Выполнение технологических процессов строительства автомобильных дорог и аэродромов

ПК 4.1 Организация и выполнение работ зимнего содержания автомобильных дорог и аэродромов

ПК 4.2 Организация и выполнение работ содержания автомобильных дорог и аэродромов в весенне-летне-осенний периоды

ПК 4.4 Выполнение работ по выполнению технологических процессов ремонта автомобильных дорог и аэродромов

В результате освоения дисциплины обучающийся должен **уметь:**

- организовывать и проводить мероприятия по защите работающих и населения от негативных воздействий чрезвычайных ситуаций;
- предпринимать профилактические меры для снижения уровня опасностей различного вида и их последствий в профессиональной деятельности и быту;
- использовать средства индивидуальной и коллективной защиты от оружия массового поражения;
- применять первичные средства пожаротушения;
- ориентироваться в перечне военно-учетных специальностей и самостоятельно определять среди них родственные полученной специальности;
- применять профессиональные знания в ходе исполнения обязанностей военной службы на воинских должностях в соответствии с полученной специальностью;
- владеть способами бесконфликтного общения и саморегуляции в повседневной деятельности и экстремальных условиях военной службы;
- оказывать первую помощь пострадавшим.

В результате освоения дисциплины обучающийся должен **знать:**

- принципы обеспечения устойчивости объектов экономики, прогнозирования развития событий и оценки последствий при техногенных чрезвычайных ситуациях и стихийных явлениях, в том числе в условиях противодействия терроризму как серьезной угрозе национальной безопасности России;

– основные виды потенциальных опасностей и их последствия в профессиональной деятельности и быту, принципы снижения вероятности их реализации;

– основы военной службы и обороны государства;

– задачи и основные мероприятия гражданской обороны;

– способы защиты населения от оружия массового поражения;

– меры пожарной безопасности и правила безопасного поведения при пожарах;

– организацию и порядок призыва граждан на военную службу и поступления на нее в добровольном порядке;

– основные виды вооружения, военной техники и специального снаряжения, состоящих на вооружении (оснащении) воинских подразделений, в которых имеются военно-учетные специальности, родственные специальностям СПО;

– область применения получаемых профессиональных знаний при исполнении обязанностей военной службы;

– порядок и правила оказания первой помощи пострадавшим;

1.4. Количество часов на освоение программы дисциплины:

максимальной учебной нагрузки обучающегося **68** часов, в том числе:

– обязательной аудиторной учебной нагрузки обучающегося 68 часов.

2. СТРУКТУРА И СОДЕРЖАНИЕ УЧЕБНОЙ ДИСЦИПЛИНЫ

2.1. Объем учебной дисциплины и виды учебной работы

Вид учебной работы	Объем часов
Максимальная учебная нагрузка (всего)	68
Обязательная аудиторная учебная нагрузка (всего)	68
в том числе:	
практические занятия	34
лабораторные занятия	-
курсовая работа, проект	-
Консультации	-
Самостоятельная работа обучающегося (всего)	-
Практическая подготовка	34
Промежуточная аттестация в форме: 5 семестр – другие формы контроля: итоговая оценка, выставляемая на основании оценок текущего контроля знаний, обучающихся в течение семестра; 6 семестр - дифференцированный зачет	

2.2. Тематический план и содержание учебной дисциплины «Безопасность жизнедеятельности»

Наименование разделов и тем	Содержание учебного материала, лабораторные работы и практические занятия, самостоятельная работа обучающихся, курсовая работа (проект)	Объем часов	Коды компетенций
1	2	3	4
Раздел 1. Чрезвычайные ситуации мирного и военного времени. Организация защиты населения и территорий в чрезвычайных ситуациях		16	
Тема 1.1. Нормативно-правовая база безопасности жизнедеятельности	Содержание учебного материала	2	ОК 01-08 ПК 1.1, ПК 1.2, ПК 1.3, ПК 1.4 ПК2.1, ПК 3.1, ПК4.1, ПК 4.2. ПК 4.4
	Правовые основы организации защиты населения РФ от чрезвычайных ситуаций мирного времени. Федеральные законы: “О защите населения и территорий от чрезвычайных ситуаций природного и техногенного характера”, “О пожарной безопасности”, “О радиационной безопасности населения”, “О гражданской обороне”; нормативно- правовые акты: Постановление Правительства РФ “О единой государственной системе предупреждения и ликвидации чрезвычайных ситуаций”, “О государственном надзоре и контроле за соблюдением законодательства РФ о труде и охране труда”, “О службе охраны труда”, “О Федеральной инспекции труда”. Государственные органы по надзору и контролю, их функции по защите населения и работающих граждан РФ.	2	
Тема 1.2. Основные виды потенциальных опасностей и их последствия	Содержание учебного материала	4	ОК 01-08 ПК 1.1, ПК 1.2, ПК 1.3, ПК 1.4 ПК2.1, ПК 3.1, ПК4.1, ПК 4.2. ПК 4.4
	Современные средства поражения и их поражающие факторы. Оружие массового поражения: ядерное, биологическое, химическое. Меры безопасности населения, оказавшегося на территории военных действий.	1	
	Причины возникновения чрезвычайных ситуаций. Термины и определения основных понятий чрезвычайных ситуаций. Общая характеристика ЧС природного происхождения. Классификация ЧС природного происхождения. Общая характеристика ЧС техногенного происхождения. Классификация	1	

	техногенных ЧС. Последствия ЧС для человека, производственной и бытовой среды		
	Практические занятия Основные способы пожаротушения и различные виды огнегасящих веществ	2	
Тема 1.3 Устойчивость функционирования объектов экономики и технических систем	Содержание учебного материала	1	ОК 01-08 ПК 1.1, ПК 1.2, ПК 1.3, ПК 1.4 ПК2.1, ПК 3.1,
	Устойчивость функционирования объектов экономики и технических систем	1	
Тема 1.4 Мониторинг и прогнозирование развития событий и оценка последствий при ЧС и стихийных явлениях.	Содержание учебного материала	1	ПК4.1, ПК 4.2. ПК 4.4
	Назначение мониторинга и прогнозирования. Задачи прогнозирования ЧС. Выявление обстановки и сбор информации. Прогнозная оценка обстановки, этапы и методы. Использование данных мониторинга для защиты населения и предотвращения ЧС.	1	
Тема 1.5. Гражданская оборона. Единая государственная система предупреждения и ликвидации чрезвычайных ситуаций (РСЧС), оповещение и информирование населения в условиях ЧС.	Содержание учебного материала	4	ОК 01-08 ПК 1.1, ПК 1.2, ПК 1.3, ПК 1.4 ПК2.1, ПК 3.1, ПК4.1, ПК 4.2. ПК 4.4
	Гражданская оборона, основные понятия и определения, задачи гражданской обороны. Структура и органы управления гражданской обороной. План гражданской обороны на предприятии. Мероприятия гражданской обороны. Организация гражданской обороны в образовательном учреждении, ее предназначение. РСЧС, история ее создания, предназначение, структура, задачи, решаемые по защите населения от чрезвычайных ситуаций. Оповещение и информирование населения об опасностях, возникающих в чрезвычайных ситуациях военного и мирного времени.	2	
	Практические занятия Отработка действий работающих и населения при эвакуации	2	
Тема 1.6. Инженерная и индивидуальная защита. Виды защитных сооружений и правила поведения в них	Содержание учебного материала	2	ОК 01-08 ПК 1.1, ПК 1.2, ПК 1.3, ПК 1.4 ПК2.1, ПК 3.1, ПК4.1, ПК
	Мероприятия по защите населения. Организация инженерной защиты населения от поражающих факторов чрезвычайных ситуаций мирного и военного времени. Защитные сооружения гражданской обороны. Основное предназначение защитных сооружений гражданской обороны. Виды защитных сооружений. Правила поведения в защитных сооружениях. Санитарная обработка людей	2	

	после пребывания их в зонах заражения		4.2. ПК 4.4
Тема 1.7. Обеспечение здорового образа жизни	Содержание учебного материала	2	
	Здоровый образ жизни как необходимое условие сохранения и укрепления здоровья человека и общества. Влияние неблагоприятной окружающей среды на здоровье человека. Психологическая уравновешенность и ее значение для здоровья. Режим дня, труда и отдыха. Рациональное питание и его значение для здоровья. Влияние двигательной активности на здоровья человека. Закаливание и его влияние на здоровье. Правила личной гигиены и здоровья человека.	2	ОК 01-08 ПК 1.1, ПК 1.2, ПК 1.3, ПК 1.4 ПК2.1, ПК 3.1, ПК4.1, ПК 4.2. ПК 4.4
Раздел 2. Основы военной службы		48	
Тема 2.1. Национальная безопасность РФ, боевые традиции ВС. Символы воинской чести	Содержание учебного материала	2	ОК 01-08 ПК 1.1, ПК 1.2, ПК 1.3, ПК 1.4 ПК2.1, ПК 3.1, ПК4.1, ПК 4.2. ПК 4.4
	Национальные интересы РФ. Принципы обеспечение военной безопасности. Основы обороны государства. Организация обороны государства. Понятия патриотизм, Родина, честь, совесть, мораль, воинский долг. Боевое товарищество. Боевое знамя, Знамя воинской части, Знамя Победы.	2	
Тема 2.2. Функции и основные задачи, структура современных ВС РФ, порядок прохождения военной службы	Содержание учебного материала	6	ОК 01-08 ПК 1.1, ПК 1.2, ПК 1.3, ПК 1.4 ПК2.1, ПК 3.1, ПК4.1, ПК 4.2. ПК 4.4
	Конституция РФ о военной службе Федеральные законы « «Об обороне», «О статусе военнослужащих», «О воинской обязанности и военной службе».	2	
	ВС РФ. Комплектование и руководство ВС. Основные задачи ВС. Приоритетные направления военно-технического обеспечения безопасности России. Структура ВС.ФЗ "О воинской обязанности и военной службе	2	
	Порядок призыва и прохождения военных сборов. Назначение на воинские должности. Устав внутренней службы. Устав гарнизонной и караульной служб.	2	
Тема 2.3. Прохождение военной службы по контракту Альтернативная гражданская служба, права и обязанности	Содержание учебного материала	4	ОК 01-08 ПК 1.1, ПК 1.2, ПК 1.3, ПК 1.4 ПК2.1,
	Требования к контрактнику. Правила заключения контракта. Медицинское освидетельствование. Воинские должности, предусматривающие службу по контракту.	2	

военнослужащих	Порядок прохождения службы. Социально-экономические, политические, личные права и свободы. Статус военнослужащего. Военная дисциплина и ответственность. Причины введения альтернативной гражданской службы. ФЗ "Об альтернативной гражданской службе	2	ПК 3.1, ПК4.1, ПК 4.2. ПК 4.4
Тема 2.4.Строевая подготовка	Содержание учебного материала	16	ОК 01-08 ПК 1.1, ПК 1.2, ПК 1.3, ПК 1.4 ПК2.1, ПК 3.1, ПК4.1, ПК 4.2. ПК 4.4
	Строй и управление им. Виды строя. Строевые приемы и движение без оружия. Военское приветствие.	2	
	Практические занятия Особенности службы в армии, изучение и освоение методик проведения строевой подготовки	2	
	Отработка строевых приемов и движения без оружия	2	
	Строевая стойка и повороты на месте. Движение строевым и походным шагом, бегом, шагом на месте. Повороты в движении	2	
	Выполнение воинского приветствия без оружия на месте и в движении. Выход из строя и постановка в строй, подход к начальнику и отход от него. Построение и перестроение в одношереножный и двухшереножный строй, выравнивание, размыкание и смыкание строя, повороты строя на месте	2	
	Неполная разборка и сборкам автомата. Отработка нормативов по неполной разборке и сборке автомата. Изготовка к стрельбе	2	
	Устройство и ТТХ гранат. Меры безопасности при проведении стрельб	2	
	Отработка навыков применения противогАЗа ГП-5	2	
Тема 2.5. Огневая подготовка	Содержание учебного материала	4	
	Практические занятия Неполная разборка и сборка автомата АК-74	2	
	Отработка положений для стрельбы	2	
Тема 2.6. Общие правила оказания первой доврачебной помощи	Содержание учебного материала	4	ОК 01-08 ПК 1.1, ПК 1.2, ПК 1.3, ПК 1.4 ПК2.1,
	Сущность оказания первой помощи пострадавшим. Принципы оказания ПП. Последовательность действий при оказании ПП. Мероприятия ПП. Определение признаков жизни. Алгоритм оказания первой доврачебной помощи. Организация	2	

	транспортировки пострадавших в лечебные учреждения.		ПК 3.1, ПК4.1, ПК 4.2. ПК 4.4
	Практические занятия Приемы искусственной вентиляции легких и непрямого массажа сердца.	2	
Тема 2.7 Первая медицинская помощь при ранениях, несчастных случаях и заболеваниях	Содержание учебного материала	12	
	Ранения, их виды. Первая медицинская помощь при ранениях. Профилактика осложнения ран. Кровотечения, их виды. Первая медицинская помощь при кровотечениях. Способы временной остановки кровотечений. Точки пальцевого прижатия артерий.	2	ОК 01-08 ПК 1.1, ПК 1.2, ПК 1.3, ПК 1.4 ПК2.1,
	Переохлаждение и обморожение. Первая медицинская помощь при остановке сердца. Понятия клинической смерти и реанимация	2	ПК 3.1, ПК4.1, ПК 4.2. ПК 4.4
	Практические занятия Правила наложения повязок на голову, верхние и нижние конечности.	2	
	Правила наложения кровоостанавливающего жгута.	2	
	Правила проведения непрямого массажа сердца и искусственной вентиляции легких.	2	
	Разработка ситуационных задач и составление алгоритма действий при оказании первой медицинской помощи при травмах на производственном участке.	2	
Раздел 3. Производственная безопасность		4	
Тема 3.1. Психология в проблеме безопасности, формирование опасностей в производственной среде	Содержание учебного материала	1	
	Психология безопасности. Чрезмерные формы психического напряжения. Психологические причины создания опасных ситуаций и производственных травм. Поведение человека в аварийных ситуациях. Понятие о надежности работы человека при взаимодействии с техническими системами. Микроклимат производственных помещений. Влияние на организм человека химических веществ, магнитных полей, электромагнитных излучений, инфракрасного и лазерного излучения. Электроопасность на производстве. Опасности автоматизированных процессов.	1	ОК 01-08 ПК 1.1, ПК 1.2, ПК 1.3, ПК 1.4 ПК2.1, ПК 3.1, ПК4.1, ПК 4.2. ПК 4.4
	Практические занятия	2	ОК 01-08

	Взрывоопасность как травмирующий фактор производственной среды.		ПК 1.1, ПК 1.2, ПК 1.3, ПК 1.4 ПК2.1, ПК 3.1, ПК4.1, ПК 4.2. ПК 4.4
Тема 3.2. Технические методы и средства защиты человека на производстве	Содержание учебного материала	1	
	Производственная вентиляция. Требования к искусственному производственному освещению. Средства и методы защиты от шума и вибрации. Защита от опасности поражения током	1	
		68	

3. УСЛОВИЯ РЕАЛИЗАЦИИ ПРОГРАММЫ ДИСЦИПЛИНЫ

3.1. Материально-техническое обеспечение программы дисциплины

Кабинет «Безопасность жизнедеятельности» оснащён посадочными местами по количеству обучающихся, рабочим местом преподавателя, техническими средствами.

Технические средства обучения:

- стационарный компьютер;
- мультимедиа проектор;
- экран навесной;
- интерактивный лазерный тир.

3.2. Информационное обеспечение обучения

Основные источники:

1. Мельников, В. П. Безопасность жизнедеятельности: учебник / В.П. Мельников, А.И. Куприянов, А.В. Назаров; под ред. проф. В.П. Мельникова — М.: КУРС, НИЦ ИНФРА-М, 2020. — 368 с. — (Среднее профессиональное образование). - ISBN 978-5-906923-11-0. - Текст: электронный. - URL: <https://znanium.com/catalog/product/1069174> (дата обращения: 30.11.2021). – Режим доступа: по подписке.

2. Сычев, Ю. Н. Безопасность жизнедеятельности: учебное пособие / Ю.Н. Сычев. — Москва: ИНФРА-М, 2022. — 204 с. — (Среднее профессиональное образование). - ISBN 978-5-16-015260-8. - Текст: электронный. - URL: <https://znanium.com/catalog/product/1852173> (дата обращения: 30.11.2021). – Режим доступа: по подписке.

3.3. Формы и методы проведения занятий

Для проведения занятий используются лекционные, практические занятия, занятия с применением информационных технологий, занятия с использованием метода модерации, компьютерные симуляции (компьютерное моделирование).

4. КОНТРОЛЬ И ОЦЕНКА РЕЗУЛЬТАТОВ ОСВОЕНИЯ ДИСЦИПЛИНЫ

Контроль и оценка результатов освоения учебной дисциплины осуществляется преподавателем в процессе проведения практических занятий, тестирования, а также выполнения обучающимися индивидуальных заданий.

Результаты обучения	Критерии оценки	Методы оценки
Умения:		
– организовывать и проводить мероприятия по защите работающих и населения от негативных воздействий чрезвычайных ситуаций;	Правильность составления алгоритма действий при организации и проведения мероприятий по защите работающих и населения от негативных воздействий ЧС	Наблюдение в процессе практических занятий Оценка решений ситуационных задач Экспертная оценка выполненных работ
– предпринимать профилактические меры для снижения уровня опасностей различного вида и их последствий в профессиональной деятельности и быту.	Правильность применение мер для снижения уровня опасностей различного вида и их последствий в профессиональной деятельности и быту	
– использовать средства индивидуальной и коллективной защиты от оружия массового поражения	Правильность выбора средств индивидуальной защиты от оружия массового поражения	
– применять первичные средства пожаротушения	Правильность выбора первичных средств пожаротушения	
– ориентироваться в перечне военно-учетных специальностей и самостоятельно определять среди них родственные полученной специальности	Правильность определения военно-учетных специальностей, родственных полученной специальности	
– применять профессиональные знания в ходе исполнения обязанностей военной службы на воинских должностях в соответствии с полученной специальностью	Способность применять профессиональные знания о военно-учетных специальностях, родственных полученной специальности	
– владеть способами бесконфликтного общения и саморегуляции в повседневной деятельности и экстремальных условиях военной службы	Правильность использования способов саморегуляции и способы выхода из конфликтов	
– оказывать первую помощь пострадавшим.	Правильность выбора алгоритмов оказания первой помощи пострадавшим	

Знания:		
– принципы обеспечения устойчивости объектов экономики, прогнозирования развития событий и оценки последствий при техногенных чрезвычайных ситуациях и стихийных явлениях, в том числе в условиях противодействия терроризму как серьезной угрозе национальной безопасности России;	Правильность трактовки определений понятий, владение методами безопасного поведения в условиях ЧС и техногенных катастроф, Способность определить потенциальные опасности и их последствия в быту и в профессиональной деятельности	Оценка решений ситуационных задач Тестирование Устный опрос
– основные виды потенциальных опасностей и их последствия в профессиональной деятельности и быту, принципы снижения вероятности их реализации;	Характеристика различных видов потенциальных опасностей и перечисление их последствий, Осуществление выбора способов защиты населения	
– основы военной службы и обороны государства;	Описание основ военной службы оборон государства	
– задачи и основные мероприятия гражданской обороны;	Формулировка задач и основных мероприятий ГО, перечисление способов защиты населения от ОМП.	
– способы защиты населения от оружия массового поражения;		
– меры пожарной безопасности и правила безопасного поведения при пожарах;	Описание эффективных превентивных мер для предотвращения пожароопасных ситуаций; Определение пожаро- и взрывоопасность различных материалов.	
– организацию и порядок призыва граждан на военную службу и поступления на нее в добровольном порядке;	Рассказ об организации и порядке призыва граждан на военную службу	
– основные виды вооружения, военной техники и специального снаряжения, состоящих на вооружении (оснащении) воинских подразделений, в которых имеются военно-учетные специальности, родственные специальностям СПО;	Точность характеристики видов вооружения, военной техники и специального снаряжения, состоящих на вооружении (оснащении) воинских подразделений, в которых имеются военно-учетные специальности, родственные специальностям СПО	
– область применения получаемых профессиональных	Способность описать основные виды вооружения, организации призыва на	

знаний при исполнении обязанностей военной службы	военную службу, области использования профессиональных знаний при исполнении обязанностей ВС	
– порядок и правила оказания первой помощи пострадавшим.	Способность объяснить анатомо-физиологические последствия воздействия на человека травмирующих, вредных и поражающих факторов; Обоснование выбора алгоритма оказания первой помощи пострадавшим	

Вопросы для промежуточной аттестации

1. Цели и задачи учебной дисциплины «Безопасность жизнедеятельности».
2. Здоровый образ жизни как система индивидуального поведения человека, направленная на сохранение и укрепление здоровья.
3. Факторы, способствующие укреплению здоровья.
4. Организация защиты от оружия массового поражения и при возникновении чрезвычайных ситуаций.
5. Средства индивидуальной защиты.
6. Организация инженерной защиты населения от поражающих факторов чрезвычайных ситуаций мирного и военного времени. Инженерная защита, виды защитных сооружений.
7. Устойчивость функционирования объектов экономики и технических систем.
8. Мероприятия по повышению устойчивости функционирования объекта экономики в условиях чрезвычайной ситуации
9. Понятие первой помощи. Перечень состояний, при которых оказывается первая помощь. Признаки жизни. Общие правила оказания первой помощи.
10. Понятие и виды кровотечений. Первая помощь при наружных кровотечениях.
11. Понятие травм и их виды. Правила первой помощи при ранениях. Правила наложения повязок различных типов.
12. Первая помощь при отсутствии сознания. Первая помощь при отсутствии кровообращения (остановке сердца).
13. Правила проведения непрямого (наружного) массажа сердца и искусственного дыхания.
14. История создания Вооруженных Сил России.

15. Организационная структура Вооруженных Сил Российской Федерации. Виды Вооруженных Сил Российской Федерации, рода Вооруженных Сил Российской Федерации, рода войск.

16. Сухопутные войска: история создания, предназначение, структура.

17. Военно-воздушные силы: история создания, предназначение, структура.

18. Военно-морской флот, история создания, предназначение, структура.

19. Другие войска Российской Федерации.

20. Военская обязанность. Основные понятия о воинской обязанности.

21. Воинский учет. Организация воинского учета и его предназначение.

Первоначальная постановка граждан на воинский учет.

22. Обязательная подготовка граждан к военной службе. Основное содержание обязательной подготовки гражданина к военной службе. Добровольная подготовка граждан к военной службе.

23. Военная доктрина РФ. Основные положения.

24. Военная реформа. Её цели и задачи. Базовые понятия и исходные предпосылки. Угрозы обороноспособности и цель военной реформы.

25. Конституция РФ о военной службе.

26. Федеральные законы «Об обороне», «О статусе военнослужащих», «О воинской обязанности и военной службе».

27. Общевоинские Уставы ВС РФ – закон воинской жизни.

28. Призыв на военную службу.

29. Прохождение военной службы по контракту.

30. Альтернативная гражданская служба.

31. Права и обязанности военнослужащих.

32. Качества личности военнослужащего как защитника Отечества.

33. Требования воинской деятельности, предъявляемые к моральным, индивидуально-психологическим и профессиональным качествам гражданина.

34. Требования к психическим и морально-этическим качествам призывника.

Федеральное государственное автономное образовательное учреждение
высшего образования
«Балтийский федеральный университет имени Иммануила Канта»
(БФУ им. И.Канта)
Университетский колледж

Утверждаю
Директор Университетского колледжа

06.02.2024
А.С. Саратовская

РАБОЧАЯ ПРОГРАММА УЧЕБНОЙ ДИСЦИПЛИНЫ

БИОЛОГИЯ

Специальности:

- 07.02.01 Архитектура
- 08.02.01 Строительство и эксплуатация зданий и сооружений
- 08.02.05 Строительство и эксплуатация автомобильных дорог и аэродромов
- 08.02.08 Монтаж и эксплуатация оборудования и систем газоснабжения
- 08.02.09 Монтаж, наладка и эксплуатация электрооборудования промышленных и гражданских зданий
- 08.02.13 Монтаж и эксплуатация внутренних сантехнических устройств, кондиционирования воздуха и вентиляции
- 08.02.15 Информационное моделирование в строительстве
- 09.02.07 Информационные системы и программирование
- 11.02.16 Монтаж, техническое обслуживание и ремонт электронных приборов и устройств
- 15.02.06 Монтаж, техническая эксплуатация и ремонт холодильно-компрессорных и теплонасосных машин и установок (по отраслям)
- 15.02.16 Технология машиностроения
- 21.02.19 Землеустройство

Калининград

Рабочая программа учебной дисциплины «**Биология**» разработана на основе Федерального государственного образовательного стандарта среднего общего образования (ФГОС СОО) и Рекомендаций по организации получения среднего общего образования в пределах освоения образовательных программ среднего профессионального образования на базе основного общего образования с учетом требований федеральных государственных образовательных стандартов и получаемой профессии или специальности среднего профессионального образования (распоряжение Министерства просвещения Российской Федерации от 30.04.2021г. № Р-98 «Об утверждении Концепции преподавания общеобразовательных дисциплин с учетом профессиональной направленности программ среднего профессионального образования, реализуемых на базе основного общего образования»).

Организация-разработчик:

**Федеральное государственное автономное образовательное учреждение высшего образования «Балтийский федеральный университет им. И. Канта»,
Университетский колледж**

Разработчики:

Горбунова Е.Ю., преподаватель отделения «Инженерные сооружения»

СОДЕРЖАНИЕ

1. ПАСПОРТ РАБОЧЕЙ ПРОГРАММЫ УЧЕБНОЙ ДИСЦИПЛИНЫ	4
2. СТРУКТУРА И СОДЕРЖАНИЕ УЧЕБНОЙ ДИСЦИПЛИНЫ	7
3. УСЛОВИЯ РЕАЛИЗАЦИИ ПРОГРАММЫ ДИСЦИПЛИНЫ	15
4. КОНТРОЛЬ И ОЦЕНКА РЕЗУЛЬТАТОВ ОСВОЕНИЯ ДИСЦИПЛИНЫ	16

1. ПАСПОРТ РАБОЧЕЙ ПРОГРАММЫ УЧЕБНОЙ ДИСЦИПЛИНЫ «Биология»

1.1. Область применения программы

Рабочая программа учебной дисциплины «Биология» является частью образовательной программы в соответствии с ФГОС СОО.

1.2. Место дисциплины в структуре образовательной программы: общеобразовательный цикл дисциплин.

1.3. Цели и задачи дисциплины – требования к результатам освоения дисциплины:

Освоение содержания учебной дисциплины «Биология» обеспечивает достижение студентами следующих результатов:

личностных:

- осознание обучающимися российской гражданской идентичности;
- готовность к саморазвитию, самостоятельности и самоопределению;
- наличие мотивации к обучению и личностному развитию;
- целенаправленное развитие внутренней позиции личности на основе духовно-нравственных ценностей народов Российской Федерации, исторических и национально-культурных традиций, формирование системы значимых ценностно-смысловых установок, антикоррупционного мировоззрения, правосознания, экологической культуры, способности ставить цели и строить жизненные планы.

метапредметных:

- освоение обучающимися межпредметных понятий (используются в нескольких предметных областях и позволяют связывать знания из различных учебных предметов, учебных курсов, модулей в целостную научную картину мира) и универсальных учебных действий (познавательные, коммуникативные, регулятивные);

- способность их использовать в учебной, познавательной и социальной практике;

- готовность к самостоятельному планированию и осуществлению учебной деятельности и организации учебного сотрудничества с педагогическими работниками и сверстниками, к участию в построении индивидуальной образовательной траектории;

- овладение навыками учебно-исследовательской, проектной и социальной деятельности.

предметных:

- сформированность знаний о месте и роли биологии в системе научного знания; функциональной грамотности человека для решения жизненных проблем;
- сформированность умения раскрывать содержание основополагающих биологических терминов и понятий: жизнь, клетка, ткань, орган, организм, вид, популяция, экосистема, биоценоз, биосфера; метаболизм (обмен веществ и превращение энергии), гомеостаз (саморегуляция), биосинтез белка, структурная организация живых систем, дискретность, саморегуляция, самовоспроизведение (репродукция), наследственность, изменчивость, энергозависимость, рост и развитие, уровневая организация;
- сформированность умения раскрывать содержание основополагающих биологических теорий и гипотез: клеточной, хромосомной, мутационной, эволюционной, происхождения жизни и человека;
- сформированность умения раскрывать основополагающие биологические законы и закономерности (Г. Менделя, Т. Моргана, Н.И. Вавилова, Э. Геккеля, Ф. Мюллера, К. Бэра), границы их применимости к живым системам;
- приобретение опыта применения основных методов научного познания, используемых в биологии: наблюдения и описания живых систем, процессов и явлений; организации и проведения биологического эксперимента, выдвижения гипотез, выявления зависимости между исследуемыми величинами, объяснения полученных результатов и формулирования выводов с использованием научных понятий, теорий и законов;
- сформированность умения выделять существенные признаки вирусов, клеток прокариот и эукариот; одноклеточных и многоклеточных организмов, видов, биогеоценозов и экосистем; особенности процессов обмена веществ и превращения энергии в клетке, фотосинтеза, пластического и энергетического обмена, хемосинтеза, митоза, мейоза, оплодотворения, развития и размножения, индивидуального развития организма (онтогенеза), борьбы за существование, естественного отбора, видообразования, приспособленности организмов к среде обитания, влияния компонентов экосистем, антропогенных изменений в экосистемах своей местности, круговорота веществ и превращение энергии в биосфере;
- сформированность умения применять полученные знания для объяснения биологических процессов и явлений, для принятия практических решений в повседневной жизни с целью обеспечения безопасности своего здоровья и здоровья окружающих людей, соблюдения здорового образа жизни, норм грамотного поведения в окружающей природной среде; понимание

необходимости использования достижений современной биологии и биотехнологий для рационального природопользования;

– сформированность умения решать биологические задачи, составлять генотипические схемы скрещивания для разных типов наследования признаков у организмов, составлять схемы переноса веществ и энергии в экосистемах (цепи питания, пищевые сети);

– сформированность умений критически оценивать информацию биологического содержания, включающую псевдонаучные знания из различных источников (средства массовой информации, научно-популярные материалы); интерпретировать этические аспекты современных исследований в биологии, медицине, биотехнологии; рассматривать глобальные экологические проблемы современности, формировать по отношению к ним собственную позицию;

– сформированность умений создавать собственные письменные и устные сообщения на основе биологической информации из нескольких источников, грамотно использовать понятийный аппарат биологии.

1.4. Количество часов на освоение программы учебной дисциплины:

максимальная учебная нагрузка студента **44** часа, в том числе:

– обязательной аудиторной учебной нагрузки обучающегося **44** часа.

2. СТРУКТУРА И СОДЕРЖАНИЕ УЧЕБНОЙ ДИСЦИПЛИНЫ

2.1. Объем учебной дисциплины и виды учебной работы

Вид учебной работы	Объем часов
Максимальная учебная нагрузка (всего)	44
Обязательная аудиторная учебная нагрузка (всего)	44
в том числе:	
практические занятия	-
лабораторные занятия	-
курсовая работа, проект	-
Консультации	-
Самостоятельная работа обучающегося (всего)	-
Практическая подготовка	-
Промежуточная аттестация в форме: 2 семестр – дифференцированный зачет	-

2.2. Тематический план и содержание учебной дисциплины Биология

Наименование разделов и тем	Содержание учебного материала, лабораторные работы и практические занятия, самостоятельная работа обучающихся, курсовая работа (проект) (если предусмотрены)	Объем часов
1	2	3
Тема 1. Биология как наука. Живые системы и их организация.	Содержание учебного материала	2
	Биология как наука. Связь биологии с общественными, техническими и другими естественными науками, философией, этикой, эстетикой и право. Роль биологии в формировании современной научной картины мира. Система биологических наук. Методы познания живой природы (наблюдение, эксперимент, описание, измерение, классификация, моделирование, статистическая обработка данных). Живые системы (биосистемы) как предмет изучения биологии. Отличие живых систем от неорганической природы. Свойства биосистем и их разнообразие. Уровни организации биосистем: молекулярный, органоидно-клеточный, организменный, популяционно-видовой, экосистемный (биогеоценотический), биосферный.	2
Тема 2. Химический состав и строение клетки.	Содержание учебного материала	8
	Химический состав клетки. Химические элементы: макроэлементы, микроэлементы. Вода и минеральные вещества. Функции воды и минеральных веществ в клетке. Поддержание осмотического баланса.	2
	Белки. Состав и строение белков. Аминокислоты — мономеры белков. Незаменимые и заменимые аминокислоты. Аминокислотный состав. Уровни структуры белковой молекулы (первичная, вторичная, третичная и четвертичная структура). Химические свойства белков. Биологические функции белков. Ферменты — биологические катализаторы. Строение фермента: активный центр, субстратная специфичность. Коферменты. Витамины. Отличия ферментов от неорганических катализаторов. Углеводы: моносахариды (глюкоза, рибоза и дезоксирибоза), дисахариды (сахароза, лактоза) и полисахариды (крахмал, гликоген, целлюлоза). Биологические функции углеводов.	2
	Липиды: триглицериды, фосфолипиды, стероиды. Гидрофильно-гидрофобные свойства. Биологические функции липидов. Сравнение углеводов, белков и липидов как источников энергии. Нуклеиновые кислоты: ДНК и РНК. Нуклеотиды — мономеры нуклеиновых кислот. Строение и функции ДНК. Строение и функции РНК. Виды РНК. АТФ: строение и функции.	2
Цитология — наука о клетке. Клеточная теория — пример взаимодействия идей и фактов в научном познании. Методы изучения клетки. Клетка как целостная живая система. Общие признаки клеток: замкнутая наружная мембрана, молекулы ДНК как генетический аппарат, система синтеза белка.	2	

	<p>Типы клеток: эукариотическая и прокариотическая. Особенности строения прокариотической клетки. Клеточная стенка бактерий. Строение эукариотической клетки. Основные отличия растительной, животной и грибной клетки. Поверхностные структуры клеток — клеточная стенка, гликокаликс, их функции. Плазматическая мембрана, её свойства и функции. Цитоплазма и её органоиды. Одномембранные органоиды клетки: ЭПС, аппарат Гольджи, лизосомы. Полуавтономные органоиды клетки: митохондрии, пластиды. Происхождение митохондрий и пластиды. Виды пластид. Немембранные органоиды клетки: рибосомы, клеточный центр, центриоли, реснички, жгутики. Функции органоидов клетки. Включения.</p> <p>Ядро — регуляторный центр клетки. Строение ядра: ядерная оболочка, кариоплазма, хроматин, ядрышко. Хромосомы. Транспорт веществ в клетке.</p>	
Тема 3.	Содержание учебного материала	4
Жизнедеятельность клетки.	<p>Обмен веществ, или метаболизм. Ассимиляция (пластический обмен) и диссимиляция (энергетический обмен) — две стороны единого процесса метаболизма. Роль законов сохранения веществ и энергии в понимании метаболизма. Типы обмена веществ: автотрофный и гетеротрофный. Роль ферментов в обмене веществ и превращении энергии в клетке. Фотосинтез. Световая и темновая фазы фотосинтеза. Реакции фотосинтеза. Эффективность фотосинтеза. Значение фотосинтеза для жизни на Земле. Влияние условий среды на фотосинтез и способы повышения его продуктивности у культурных растений. Хемосинтез. Хемосинтезирующие бактерии. Значение хемосинтеза для жизни на Земле. Энергетический обмен в клетке. Расщепление веществ, выделение и аккумулялирование энергии в клетке. Этапы энергетического обмена. Гликолиз. Брожение и его виды. Кислородное окисление, или клеточное дыхание. Окислительное фосфорилирование. Эффективность энергетического обмена. Реакции матричного синтеза. Генетическая информация и ДНК. Реализация генетической информации в клетке. Генетический код и его свойства. Транскрипция — матричный синтез РНК. Трансляция — биосинтез белка. Этапы трансляции. Кодирование аминокислот. Роль рибосом в биосинтезе белка.</p>	2
	<p>Неклеточные формы жизни — вирусы. История открытия вирусов (Д.И. Ивановский). Особенности строения и жизненный цикл вирусов. Бактериофаги. Болезни растений, животных и человека, вызываемые вирусами. Вирус иммунодефицита человека (ВИЧ) — возбудитель СПИДа. Обратная транскрипция, ревертаза и интегразы. Профилактика распространения вирусных заболеваний.</p>	2
Тема 4. Размножение и индивидуальное	Содержание учебного материала	4
	<p>Клеточный цикл, или жизненный цикл клетки. Интерфаза и митоз. Процессы, протекающие в интерфазе.</p>	2

развитие организмов.	<p>Репликация — реакция матричного синтеза ДНК . Строение хромосом. Хромосомный набор — кариотип. Диплоидный и гаплоидный хромосомные наборы. Хроматиды. Цитологические основы размножения и индивидуального развития организмов. Деление клетки — митоз. Стадии митоза. Процессы, происходящие на разных стадиях митоза. Биологический смысл митоза. Программируемая гибель клетки — апоптоз. Формы размножения организмов: бесполое и половое. Виды бесполого размножения: деление надвое, почкование одно- и многоклеточных, спорообразование, вегетативное размножение. Искусственное клонирование организмов, его значение для селекции.</p> <p>Половое размножение, его отличия от бесполого. Мейоз. Стадии мейоза. Процессы, происходящие на стадиях мейоза. Поведение хромосом в мейозе. Кроссинговер. Биологический смысл и значение мейоза. Гаметогенез — процесс образования половых клеток у животных. Половые железы: семенники и яичники. Образование и развитие половых клеток — гамет (сперматозоид, яйцеклетка) — сперматогенез и оогенез. Особенности строения яйцеклеток и сперматозоидов. Оплодотворение. Партогенез.</p>	
	<p>Индивидуальное развитие (онтогенез). Эмбриональное развитие (эмбриогенез). Этапы эмбрионального развития у позвоночных животных: дробление, гаструляция, органогенез. Постэмбриональное развитие. Типы постэмбрионального развития: прямое, не прямое (личиночное). Влияние среды на развитие организмов; факторы, способные вызывать врождённые уродства. Рост и развитие растений. Онтогенез цветкового растения: строение семени, стадии развития.</p>	2
Тема 5.	Содержание учебного материала	8
Наследственность и изменчивость организмов.	<p>Предмет и задачи генетики. История развития генетики. Роль цитологии и эмбриологии в становлении генетики. Вклад российских и зарубежных учёных в развитие генетики. Методы генетики (гибридологический, цитогенетический, молекулярно-генетический). Основные генетические понятия. Генетическая символика, используемая в схемах скрещиваний. Закономерности наследования признаков, установленные Г. Менделем. Моногибридное скрещивание. Закон единообразия гибридов первого поколения. Правило доминирования. Закон расщепления признаков. Гипотеза чистоты гамет. Полное и неполное доминирование. Дигибридное скрещивание. Закон независимого наследования признаков. Цитогенетические основы дигибридного скрещивания. Анализирующее скрещивание. Использование анализирующего скрещивания для определения генотипа особи.</p>	2
	<p>Сцепленное наследование признаков. Работа Т. Моргана по сцепленному наследованию генов. Нарушение</p>	2

	сцепления генов в результате кроссинговера. Хромосомная теория наследственности. Генетические карты. Генетика пола. Хромосомное определение пола. Аутосомы и половые хромосомы. Гомогаметные и гетерогаметные организмы. Наследование признаков, сцепленных с полом.	
	Изменчивость. Виды изменчивости: ненаследственная и наследственная. Роль среды в ненаследственной изменчивости. Характеристика модификационной изменчивости. Вариационный ряд и вариационная кривая. Норма реакции признака. Количественные и качественные признаки и их норма реакции. Свойства модификационной изменчивости. Наследственная, или генотипическая, изменчивость. Комбинативная изменчивость. Мейоз и половой процесс — основа комбинативной изменчивости. Мутационная изменчивость. Классификация мутаций: генные, хромосомные, геномные. Частота и причины мутаций. Мутагенные факторы. Закон гомологических рядов в наследственной изменчивости Н. И. Вавилова. Внеядерная наследственность и изменчивость.	2
	Генетика человека. Кариотип человека. Основные методы генетики человека: генеалогический, близнецовый, цитогенетический, биохимический, молекулярно-генетический. Современное определение генотипа: полногеномное секвенирование, генотипирование, в том числе с помощью ПЦР - анализа. Наследственные заболевания человека: генные болезни, болезни с наследственной предрасположенностью, хромосомные болезни. Соматические и генеративные мутации. Стволовые клетки. Принципы здорового образа жизни, диагностики, профилактики и лечения генетических болезней. Медико-генетическое консультирование. Значение медицинской генетики в предотвращении и лечении генетических заболеваний человека.	2
Тема 6. Селекция организмов. Основы биотехнологии.	Содержание учебного материала	2
	Селекция как наука и процесс. Зарождение селекции и доместикация. Учение Н. И. Вавилова о центрах происхождения и многообразия культурных растений. Центры происхождения домашних животных. Сорт, порода, штамм. Современные методы селекции. Массовый и индивидуальный отборы в селекции растений и животных. Оценка экстерьера. Близкородственное скрещивание — инбридинг. Чистая линия. Скрещивание чистых линий. Гетерозис, или гибридная сила. Неродственное скрещивание — аутбридинг. Отдалённая гибридизация и её успехи. Искусственный мутагенез и получение полиплоидов. Достижения селекции растений, животных и микроорганизмов. Биотехнология как отрасль производства. Генная инженерия. Этапы создания рекомбинантной ДНК и трансгенных организмов. Клеточная инженерия. Клеточные культуры. Микрклональное размножение растений. Клонирование высокопродуктивных сельскохозяйственных организмов. Экологические и этические	2

	проблемы. ГМО — генетически модифицированные организмы.	
Тема 7. Эволюционная биология.	Содержание учебного материала	6
	Предпосылки возникновения эволюционной теории. Эволюционная теория и её место в биологии. Влияние эволюционной теории на развитие биологии и других наук. Свидетельства эволюции. Палеонтологические: последовательность появления видов в палеонтологической летописи, переходные формы. Биogeографические: сходство и различие фаун и флор материков и островов. Эмбриологические: сходства и различия эмбрионов разных видов позвоночных. Сравнительно-анатомические: гомологичные, аналогичные, рудиментарные органы, атавизмы. Молекулярно-биохимические: сходство механизмов наследственности и основных метаболических путей у всех организмов. Эволюционная теория Ч. Дарвина. Предпосылки возникновения дарвинизма. Движущие силы эволюции видов по Дарвину (избыточное размножение при ограниченности ресурсов, неопределённая изменчивость, борьба за существование, естественный отбор). Синтетическая теория эволюции (СТЭ) и её основные положения.	2
	Микроэволюция. Популяция как единица вида и эволюции. Движущие силы (факторы) эволюции видов в природе. Мутационный процесс и комбинативная изменчивость. Популяционные волны и дрейф генов. Изоляция и миграция. Естественный отбор — направляющий фактор эволюции. Формы естественного отбора. Приспособленность организмов как результат эволюции. Примеры приспособлений у организмов. Ароморфозы и идиоадаптации. Вид и видообразование. Критерии вида. Основные формы видообразования: географическое, экологическое.	2
	Макроэволюция. Формы эволюции: филетическая, дивергентная, конвергентная, параллельная. Необратимость эволюции. Происхождение от неспециализированных предков. Прогрессирующая специализация. Адаптивная радиация.	2
Тема 8. Возникновение и развитие жизни на Земле.	Содержание учебного материала	4
	Донаучные представления о зарождении жизни. Научные гипотезы возникновения жизни на Земле: абиогенез и панспермия. Химическая эволюция. Абиогенный синтез органических веществ из неорганических. Экспериментальное подтверждение химической эволюции. Начальные этапы биологической эволюции. Гипотеза РНК - мира. Формирование мембранных структур и возникновение протоклетки. Первые клетки и их эволюция. Формирование основных групп живых организмов. Развитие жизни на Земле по эрам и периодам. Катархей. Архейская и протерозойская эры. Палеозойская эра и её периоды: кембрийский, ордовикский, силурийский, девонский, каменноугольный, пермский. Мезозойская	2

	<p>эра и её периоды: триасовый, юрский, меловой.</p> <p>Кайнозойская эра и её периоды: палеогеновый, неогеновый, антропогеновый. Характеристика климата и геологических процессов. Основные этапы эволюции растительного и животного мира. Ароморфозы у растений и животных. Появление, расцвет и вымирание групп живых организмов. Система органического мира как отражение эволюции. Основные систематические группы организмов.</p>	
	<p>Эволюция человека. Антропология как наука. Развитие представлений о происхождении человека. Методы изучения антропогенеза. Сходства и различия человека и животных. Систематическое положение человека. Движущие силы (факторы) антропогенеза. Наследственная изменчивость и естественный отбор. Общественный образ жизни, изготовление орудий труда, мышление, речь.</p> <p>Основные стадии и ветви эволюции человека: австралопитеки, Человек умелый, Человек прямоходящий, Человек неандертальский, Человек разумный. Находки ископаемых останков, время существования, область распространения, объём головного мозга, образ жизни, орудия.</p> <p>Человеческие расы. Основные большие расы: европеоидная (евразийская), негро-австралоидная (экваториальная), монголоидная (азиатско-американская). Черты приспособленности представителей человеческих рас к условиям существования. Единство человеческих рас. Критика социального дарвинизма и расизма.</p>	2
Тема 9. Организмы и окружающая среда.	Содержание учебного материала	2
	<p>Экология как наука. Задачи и разделы экологии. Методы экологических исследований. Экологическое мировоззрение современного человека. Среды обитания организмов: водная, наземно-воздушная, почвенная, внутриорганизменная. Экологические факторы. Классификация экологических факторов: абиотические, биотические и антропогенные. Действие экологических факторов на организмы. Абиотические факторы: свет, температура, влажность. Фотопериодизм. Приспособления организмов к действию абиотических факторов. Биологические ритмы. Биотические факторы. Виды биотических взаимодействий: конкуренция, хищничество, симбиоз и его формы. Паразитизм, кооперация, мутуализм, комменсализм (квартиранство, нахлебничество). Аменсализм, нейтрализм. Значение биотических взаимодействий для существования организмов в природных сообществах. Экологические характеристики популяции. Основные показатели популяции: численность, плотность, рождаемость, смертность, прирост, миграция. Динамика численности популяции и её регуляция.</p>	2
Тема 10. Сообщества и экологические	Содержание учебного материала	4
	Сообщество организмов — биоценоз. Структуры биоценоза: видовая, пространственная, трофическая	2

системы.	<p>(пищевая). Виды-доминанты. Связи в биоценозе. Экологические системы (экосистемы). Понятие об экосистеме и биогеоценозе. Функциональные компоненты экосистемы: продуценты, консументы, редуценты. Круговорот веществ и поток энергии в экосистеме. Трофические (пищевые) уровни экосистемы. Пищевые цепи и сети. Основные показатели экосистемы: биомасса, продукция. Экологические пирамиды: продукции, численности, биомассы. Свойства экосистем: устойчивость, саморегуляция, развитие. Сукцессия. Природные экосистемы. Экосистемы озёр и рек. Экосистема хвойного или широколиственного леса. Антропогенные экосистем. Агроэкосистемы. Урбоэкосистемы. Биологическое и хозяйственное значение агроэкосистем и урбоэкосистем. Биоразнообразие как фактор устойчивости экосистем. Сохранение биологического разнообразия на Земле.</p>	
	<p>Учение В.И. Вернадского о биосфере. Границы, состав и структура биосферы. Живое вещество и его функции. Особенности биосферы как глобальной экосистемы. Динамическое равновесие и обратная связь в биосфере. Круговороты веществ и биогеохимические циклы элементов (углерода, азота). Зональность биосферы. Основные биомы суши. Водные биомы. Человечество в биосфере Земли. Антропогенные изменения в биосфере. Глобальные экологические проблемы. Сосуществование природы и человечества. Сохранение биоразнообразия как основа устойчивости биосферы. Основа рационального управления природными ресурсами и их использование. Достижения биологии и охрана природы.</p>	2
Всего:		44

3. УСЛОВИЯ РЕАЛИЗАЦИИ ПРОГРАММЫ ДИСЦИПЛИНЫ

3.1. Материально-техническое обеспечение программы дисциплины

Кабинет естественнонаучных дисциплин оснащен посадочными местами по количеству обучающихся, рабочим местом преподавателя, техническими средствами.

Технические средства обучения:

- компьютер;
- проектор.

3.2. Информационное обеспечение обучения

Основные источники:

1. Пасечник В.В. Биология. 10 класс. Базовый уровень. / В.В. Пасечник, А.А. Каменский, А.М. Рубцов. - Москва : Просвещение, 2023. - 223 с. - ISBN 978-5-09-101672-7. - URL: <https://ibooks.ru/bookshelf/390605/reading> (дата обращения: 18.04.2024). - Текст: электронный.
2. Пасечник В.В. Биология. 11 класс. Базовый уровень. / В.В. Пасечник, А.А. Каменский, А.М. Рубцов. - Москва : Просвещение, 2023. - 272 с. - ISBN 978-5-09-101673-4. - URL: <https://ibooks.ru/bookshelf/390613/reading> (дата обращения: 18.04.2024). - Текст: электронный.

3.3. Формы и методы проведения занятий

Для проведения занятий используются лекционные занятия, интерактивные лекции, занятия с применением информационных технологий, занятия с использованием метода модерации, групповые дискуссии.

4. КОНТРОЛЬ И ОЦЕНКА РЕЗУЛЬТАТОВ ОСВОЕНИЯ ДИСЦИПЛИНЫ

Контроль и оценка результатов освоения дисциплины осуществляется преподавателем в процессе проведения практических занятий, тестирования.

Результаты обучения	Критерии оценки	Методы оценки
Предметные:		
сформированность знаний о месте и роли биологии в системе научного знания; функциональной грамотности человека для решения жизненных проблем	Объяснение вклада биологических теорий в формирование современной естественно -научной картины мира	Тестирование, выполнение практических задач
сформированность умения раскрывать содержание основополагающих биологических терминов и понятий: жизнь, клетка, ткань, орган, организм, вид, популяция, экосистема, биоценоз, биосфера; метаболизм (обмен веществ и превращение энергии), гомеостаз (саморегуляция), биосинтез белка, структурная организация живых систем, дискретность, саморегуляция, самовоспроизведение (репродукция), наследственность, изменчивость, энергозависимость, рост и развитие, уровневая организация	Выявление единства живой и неживой природы, родство живых организмов	
сформированность умения раскрывать содержание основополагающих биологических теорий и гипотез: клеточной, хромосомной, мутационной, эволюционной, происхождения жизни и человека	Анализ и оценка биологических теорий и гипотез	
сформированность умения раскрывать основополагающие биологические законы и закономерности (Г. Менделя, Т. Моргана, Н.И. Вавилова, Э. Геккеля, Ф. Мюллера, К. Бэра), границы их применимости к живым системам	Применение биологических законов к живым системам	
приобретение опыта применения основных методов научного познания, используемых в биологии: наблюдения и описания живых систем, процессов и явлений; организации и проведения биологического эксперимента, выдвижения гипотез, выявления зависимости между исследуемыми величинами, объяснения полученных результатов и формулирования выводов с использованием научных понятий, теорий и законов	Обозначение влияния экологических факторов на живые организмы, влияние мутагенов на растения, животных и человека; Описание устойчивости, развития и смены экосистем; Изложение	

	необходимости сохранения многообразия видов	
сформированность умения выделять существенные признаки вирусов, клеток прокариот и эукариот; одноклеточных и многоклеточных организмов, видов, биогеоценозов и экосистем; особенности процессов обмена веществ и превращения энергии в клетке, фотосинтеза, пластического и энергетического обмена, хемосинтеза, митоза, мейоза, оплодотворения, развития и размножения, индивидуального развития организма (онтогенеза), борьбы за существование, естественного отбора, видообразования, приспособленности организмов к среде обитания, влияния компонентов экосистем, антропогенных изменений в экосистемах своей местности, круговорота веществ и превращение энергии в биосфере	Выделение характерных признаков живых организмов и биологических процессов; Сравнение химического состава тел живой и неживой природы; Сравнение зародышей человека и других животных; Сравнение природных экосистем и агроэкосистем своей местности; Сравнение процессов (естественный и искусственный отбор, половое и бесполое размножение)	
сформированность умения применять полученные знания для объяснения биологических процессов и явлений, для принятия практических решений в повседневной жизни с целью обеспечения безопасности своего здоровья и здоровья окружающих людей, соблюдения здорового образа жизни, норм грамотного поведения в окружающей природной среде; понимание необходимости использования достижений современной биологии и биотехнологий для рационального природопользования	Объяснение биологических процессов и явлений; Принятие практических решений в повседневной жизни; Применение достижений биологической науки для рационального природопользования	
сформированность умения решать биологические задачи, составлять генотипические схемы скрещивания для разных типов наследования признаков у организмов, составлять схемы переноса веществ и энергии в экосистемах (цепи питания, пищевые сети)	Выполнение решений элементарных биологических задач; Составление элементарных схем скрещивания; Описание схемы переноса веществ и передачи энергии в	

	экосистемах (цепи питания)	
сформированность умений критически оценивать информацию биологического содержания, включающую псевдонаучные знания из различных источников (средства массовой информации, научно-популярные материалы); интерпретировать этические аспекты современных исследований в биологии, медицине, биотехнологии; рассматривать глобальные экологические проблемы современности, формировать по отношению к ним собственную позицию	Оценка достоверности полученной информации, разработка путей решения глобальных экологических проблем	
сформированность умений создавать собственные письменные и устные сообщения на основе биологической информации из нескольких источников, грамотно использовать понятийный аппарат биологии	Использование различных источников биологической информации для подготовки сообщений	

Вопросы для промежуточной аттестации

1. Перечислите уровни организации жизни (подробная характеристика одного из них)
2. Дайте характеристику критериям жизни (рост, сложность организации, единство биохимического состава)
3. Белки: состав, строение, структура, свойства и функции
4. Углеводы: виды, состав, свойства и функции
5. Липиды: виды, состав, функции
6. Нуклеиновые кислоты. ДНК: строение молекулы, матричный синтез, функции
7. Нуклеиновые кислоты. РНК: строение, виды, функции
8. АТФ: строение, функции, синтез
9. Создание и основные положения клеточной теории
10. Вирусы, особенности строения, взаимодействие с клетками
11. Клеточный центр. Рибосомы: строение, функции
12. Митохондрии. Пластиды: строение, функции
13. Классификация организмов по типу питания
14. Энергетический обмен: этапы характеристика, общая формула
15. Генетика, основные понятия
16. Соотношение хромосомных типов полов в разных группах организмов
17. Наследственная изменчивость. Мутации, причины мутаций
18. Основные достижения и направления современной селекции
19. Методы селекции растений, животных и микроорганизмов

20. Система природы К.Линнея
21. Эволюционная теория Ж.Б.Ламарка
22. Эволюционная теория Ч. Дарвина
23. Движущие силы эволюции
24. Вид, критерии вида
25. Приспособленность организмов как результат естественного отбора
26. Формы естественного отбора
27. Видообразование, микроэволюция
28. Направления эволюции: ароморфоз, идиоадаптация, дегенерация
29. Основные идеи о происхождении жизни на Земле
30. Гипотеза самопроизвольного зарождения жизни
31. Теория биохимической эволюции
32. Развитие жизни в разные эры
33. Происхождение и эволюция человека
34. Человеческие расы
35. Общая характеристика экосистем
36. Структура экосистем
37. Пищевые связи. Круговорот веществ и энергии в экосистемах
38. Взаимоотношения между организмами в экосистемах: симбиоз, паразитизм, нейтрализм
39. Учение В.И. Вернадского о биосфере
40. Характеристика природных ресурсов: исчерпаемых и неисчерпаемых
41. Загрязнения воздуха и Мирового океана
42. Антропогенные изменения почвы
43. Загрязнения биосферы
44. Охрана природы и перспективы рационального природопользования

**Федеральное государственное автономное образовательное учреждение
высшего образования
«Балтийский федеральный университет имени Иммануила Канта»
(БФУ им. И.Канта)
Университетский колледж**

Утверждаю
Директор Университетского колледжа

06.02.2024
А.С. Саратовская

РАБОЧАЯ ПРОГРАММА УЧЕБНОЙ ДИСЦИПЛИНЫ

ГЕОГРАФИЯ

Специальности: 07.02.01 Архитектура
08.02.01 Строительство и эксплуатация зданий и сооружений
08.02.05 Строительство и эксплуатация автомобильных дорог и аэродромов
08.02.08 Монтаж и эксплуатация оборудования и систем газоснабжения
08.02.09 Монтаж, наладка и эксплуатация электрооборудования промышленных и гражданских зданий
08.02.13 Монтаж и эксплуатация внутренних сантехнических устройств, кондиционирования воздуха и вентиляции
08.02.15 Информационное моделирование в строительстве
09.02.07 Информационные системы и программирование
11.02.16 Монтаж, техническое обслуживание и ремонт электронных приборов и устройств
15.02.06 Монтаж, техническая эксплуатация и ремонт холодильно-компрессорных и теплонасосных машин и установок (по отраслям)
15.02.16 Технология машиностроения
21.02.19 Землеустройство

Калининград

Рабочая программа учебной дисциплины «**География**» разработана на основе Федерального государственного образовательного стандарта среднего общего образования (ФГОС СОО) и Рекомендаций по организации получения среднего общего образования в пределах освоения образовательных программ среднего профессионального образования на базе основного общего образования с учетом требований федеральных государственных образовательных стандартов и получаемой профессии или специальности среднего профессионального образования (распоряжение Министерства просвещения Российской Федерации от 30.04.2021г. № Р-98 «Об утверждении Концепции преподавания общеобразовательных дисциплин с учетом профессиональной направленности программ среднего профессионального образования, реализуемых на базе основного общего образования»).

Организация-разработчик:

**Федеральное государственное автономное образовательное учреждение высшего образования «Балтийский федеральный университет им. И. Канта»,
Университетский колледж**

Разработчики:

Горбунова Е.Ю., преподаватель отделения «Инженерные сооружения»

СОДЕРЖАНИЕ

1. ПАСПОРТ РАБОЧЕЙ ПРОГРАММЫ УЧЕБНОЙ ДИСЦИПЛИНЫ	4
2. СТРУКТУРА И СОДЕРЖАНИЕ УЧЕБНОЙ ДИСЦИПЛИНЫ	8
3. УСЛОВИЯ РЕАЛИЗАЦИИ ПРОГРАММЫ ДИСЦИПЛИНЫ	16
4. КОНТРОЛЬ И ОЦЕНКА РЕЗУЛЬТАТОВ ОСВОЕНИЯ ДИСЦИПЛИНЫ	17

1. ПАСПОРТ РАБОЧЕЙ ПРОГРАММЫ УЧЕБНОЙ ДИСЦИПЛИНЫ «География»

1.1. Область применения программы

Рабочая программа учебной дисциплины «География» является частью образовательной программы в соответствии с ФГОС СОО.

1.2. Место дисциплины в структуре образовательной программы: общеобразовательный цикл дисциплин.

1.3. Цели и задачи дисциплины – требования к результатам освоения дисциплины:

Освоение содержания учебной дисциплины «География» обеспечивает достижение студентами следующих результатов:

личностных:

- осознание обучающимися российской гражданской идентичности;
- готовность к саморазвитию, самостоятельности и самоопределению;
- наличие мотивации к обучению и личностному развитию;
- целенаправленное развитие внутренней позиции личности на основе духовно-нравственных ценностей народов Российской Федерации, исторических и национально-культурных традиций, формирование системы значимых ценностно-смысловых установок, антикоррупционного мировоззрения, правосознания, экологической культуры, способности ставить цели и строить жизненные планы.

метапредметных:

- освоение обучающимися межпредметных понятий (используются в нескольких предметных областях и позволяют связывать знания из различных учебных предметов, учебных курсов, модулей в целостную научную картину мира) и универсальных учебных действий (познавательные, коммуникативные, регулятивные);

- способность их использовать в учебной, познавательной и социальной практике;

- готовность к самостоятельному планированию и осуществлению учебной деятельности и организации учебного сотрудничества с педагогическими работниками и сверстниками, к участию в построении индивидуальной образовательной траектории;

- овладение навыками учебно-исследовательской, проектной и социальной деятельности.

предметных:

– понимание роли и места современной географической науки в системе научных дисциплин, ее участия в решении важнейших проблем человечества: приводить примеры проявления глобальных проблем, в решении которых принимает участие современная географическая наука, на региональном уровне, в разных странах, в том числе в России; определять роль географических наук в достижении целей устойчивого развития;

– освоение и применение знаний о размещении основных географических объектов и территориальной организации природы и общества (понятия и концепции устойчивого развития, зеленой энергетики, глобализации и проблема народонаселения); выбирать и использовать источники географической информации для определения положения и взаиморасположения объектов в пространстве; описывать положение и взаиморасположение географических объектов в пространстве;

– сформированность системы комплексных социально ориентированных географических знаний о закономерностях развития природы, размещения населения и хозяйства: различать географические процессы и явления и распознавать их проявления в повседневной жизни; использовать знания об основных географических закономерностях для определения и сравнения свойств изученных географических объектов, явлений и процессов; проводить классификацию географических объектов, процессов и явлений; устанавливать взаимосвязи между социально-экономическими и геоэкологическими процессами и явлениями; между природными условиями и размещением населения, между природными условиями и природно-ресурсным капиталом и отраслевой структурой хозяйства стран; формулировать и/или обосновывать выводы на основе использования географических знаний;

– владение географической терминологией и системой базовых географических понятий, умение применять социально-экономические понятия для решения учебных и (или) практико-ориентированных задач;

– сформированность умений проводить наблюдения за отдельными географическими объектами, процессами и явлениями, их изменениями в результате воздействия природных и антропогенных факторов: определять цели и задачи проведения наблюдений; выбирать форму фиксации результатов наблюдения; формулировать обобщения и выводы по результатам наблюдения;

– сформированность умений находить и использовать различные источники географической информации для получения новых знаний о природных и социально-экономических процессах и явлениях, выявления закономерностей и тенденций их развития, прогнозирования: выбирать и

использовать источники географической информации (картографические, статистические, текстовые, видео- и фотоизображения, геоинформационные системы), адекватные решаемым задачам; сопоставлять и анализировать географические карты различной тематики и другие источники географической информации для выявления закономерностей социально-экономических, природных и экологических процессов и явлений; определять и сравнивать по географическим картам разного содержания и другим источникам географической информации качественные и количественные показатели, характеризующие географические объекты, процессы и явления; определять и находить в комплексе источников недостоверную и противоречивую географическую информацию для решения учебных и (или) практико-ориентированных задач; самостоятельно находить, отбирать и применять различные методы познания для решения практико-ориентированных задач;

– владение умениями географического анализа и интерпретации информации из различных источников: находить, отбирать, систематизировать информацию, необходимую для изучения географических объектов и явлений, отдельных территорий мира и России, их обеспеченности природными и человеческими ресурсами, хозяйственного потенциала, экологических проблем; представлять в различных формах (графики, таблицы, схемы, диаграммы, карты) географическую информацию; формулировать выводы и заключения на основе анализа и интерпретации информации из различных источников географической информации; критически оценивать и интерпретировать информацию, получаемую из различных источников; использовать различные источники географической информации для решения учебных и (или) практико-ориентированных задач;

– сформированность умений применять географические знания для объяснения разнообразных явлений и процессов: объяснять изученные социально-экономические и геоэкологические процессы и явления; объяснять географические особенности стран с разным уровнем социально-экономического развития, включая особенности проявления в них глобальных проблем человечества; использовать географические знания о мировом хозяйстве и населении мира, об особенностях взаимодействия природы и общества для решения учебных и (или) практико-ориентированных задач;

– сформированность умений применять географические знания для оценки разнообразных явлений и процессов: оценивать географические факторы, определяющие сущность и динамику важнейших социально-экономических и геоэкологических процессов; оценивать изученные социально-экономические и геоэкологические процессы и явления;

– сформированность знаний об основных проблемах взаимодействия природы и общества, о природных и социально-экономических аспектах экологических проблем: описывать географические аспекты проблем взаимодействия природы и общества; приводить примеры взаимосвязи глобальных проблем; приводить примеры возможных путей решения глобальных проблем.

1.4. Количество часов на освоение программы учебной дисциплины:

максимальная учебная нагрузка студента **78** часов, в том числе:

– обязательной аудиторной учебной нагрузки обучающегося **78** часов.

2. СТРУКТУРА И СОДЕРЖАНИЕ УЧЕБНОЙ ДИСЦИПЛИНЫ

2.1. Объем учебной дисциплины и виды учебной работы

Вид учебной работы	Объем часов
Максимальная учебная нагрузка (всего)	78
Обязательная аудиторная учебная нагрузка (всего)	78
в том числе:	
практические занятия	-
лабораторные занятия	-
курсовая работа, проект	-
Консультации	-
Самостоятельная работа обучающегося (всего)	-
Практическая подготовка	-
Промежуточная аттестация в форме: 1 семестр – другие формы контроля: итоговая оценка, выставляемая на основании оценок текущего контроля знаний, обучающихся в течение семестра; 2 семестр – дифференцированный зачет	-

2.2. Тематический план и содержание учебной дисциплины География

Наименование разделов и тем	Содержание учебного материала, лабораторные работы и практические занятия, самостоятельная работа обучающихся, курсовая работа (проект) (если предусмотрены)	Объем часов
1	2	3
Раздел 1. География как наука		4
Тема 1.1. Традиционные и новые методы в географии. Географические прогнозы.	Содержание учебного материала	2
	1 Традиционные и новые методы исследований в географических науках, их использование в разных сферах человеческой деятельности. Современные направления географических исследований. Источники географической информации, ГИС Географические прогнозы как результат географических исследований.	2
Тема 1.2. Географическая культура.	Содержание учебного материала	2
	1 Элементы географической культуры: географическая картина мира, географическое мышление, язык географии. Их значимость для представителей разных профессий.	2
Раздел 2. Природопользование и геоэкология		12
Тема 2.1. Географическая среда.	Содержание учебного материала	2
	1 Географическая среда, как геосистема; факторы, её формирующие и изменяющие Адаптация человека к различным природным условиям территорий, её изменение во времени. Географическая и окружающая среда.	2
Тема 2.2. Естественный и антропогенный ландшафт.	Содержание учебного материала	2
	1 Естественный и антропогенный ландшафт. Проблема сохранения ландшафтного и культурного разнообразия на Земле.	2
Тема 2.3. Проблемы взаимодействия человека и природы.	Содержание учебного материала	4
	1 Опасные природные явления, климатические изменения, повышение уровня Мирового океана, загрязнение окружающей среды. «Климатические беженцы».	2
	2 Стратегия устойчивого развития. Цели устойчивого развития и роль географических наук в их достижении. Особо охраняемые природные территории как один из объектов целей устойчивого развития. Объекты Всемирного природного и культурного наследия.	2

Тема 2.4. Природные ресурсы и их виды.	Содержание учебного материала		4
	1	Особенности размещения природных ресурсов мира. Природно-ресурсный капитал регионов, крупных стран, в том числе России. Ресурсообеспеченность. Истощение природных ресурсов. Обеспеченность стран стратегическими ресурсами: нефтью, газом, ураном, рудными и другими полезными ископаемыми. Земельные ресурсы.	2
	2	Обеспеченность человечества пресной водой. Гидроэнергоресурсы Земли, перспективы их использования. География лесных ресурсов, лесной фонд мира. Обезлесение — его причины и распространение. Роль природных ресурсов Мирового океана (энергетических, биологических, минеральных) в жизни человечества и перспективы их использования. Агроклиматические ресурсы. Рекреационные ресурсы.	2
Раздел 3. Современная политическая карта			4
Тема 3.1. Политическая география и геополитика.	Содержание учебного материала		4
	1	Политическая карта мира и изменения, на ней происходящие. Новая многополярная модель политического мироустройства, очаги геополитических конфликтов. Политико-географическое положение. Специфика России как евразийского и приарктического государства.	2
Тема 3.2. Классификация и типология стран мира.	2	Основные типы стран: критерии их выделения. Формы правления государства и государственного устройства.	2
Раздел 4. Население мира			8
Тема 4.1. Численность и воспроизводство населения.	Содержание учебного материала		2
	1	Численность населения мира и динамика её изменения. Воспроизводство населения, его типы и особенности в странах с различным уровнем социально-экономического развития (демографический взрыв, демографический кризис, старение населения). Демографическая политика и её направления в странах различных типов воспроизводства населения. Теория демографического перехода.	2
Тема 4.2. Состав и структура населения.	Содержание учебного материала		2
	1	Возрастной и половой состав населения мира. Структура занятости населения в странах с различным уровнем социально-экономического развития. Этнический состав населения. Крупные народы, языковые семьи и группы, особенности их размещения. Религиозный состав населения.	2

		Мировые и национальные религии, главные районы распространения. Население мира и глобализация. География культуры в системе географических наук. Современные цивилизации, географические рубежи цивилизации Запада и цивилизации Востока.	
Тема 4.3. Размещение населения.	Содержание учебного материала		2
	1	Географические особенности размещения населения и факторы, его определяющие. Плотность населения, ареалы высокой и низкой плотности населения. Миграции населения: причины, основные типы и направления. Расселение населения: типы и формы. Понятие об урбанизации, её особенности в странах различных социально-экономических типов. Городские агломерации и мегаполисы мира.	2
Тема 4.4. Качество жизни населения.	Содержание учебного материала		2
	1	Качество жизни населения как совокупность экономических, социальных, культурных, экологических условий жизни людей. Показатели, характеризующие качество жизни населения. Индекс человеческого развития как интегральный показатель сравнения качества жизни населения различных стран и регионов мира.	2
Раздел 5. Мировое хозяйство			18
Тема 5.1. Состав и структура мирового хозяйства.	Содержание учебного материала		2
	1	Мировое хозяйство: состав. Основные этапы развития мирового хозяйства. Факторы размещения производства и их влияние на современное развитие мирового хозяйства. Отраслевая, территориальная и функциональная структура мирового хозяйства.	2
Тема 5.2. Международное географическое разделение труда.	Содержание учебного материала		2
	1	Международное географическое разделение труда. Отрасли международной специализации. Условия формирования международной специализации стран и роль географических факторов в её формировании. Аграрные, индустриальные и постиндустриальные страны. Роль и место России в международном географическом разделении труда.	2
Тема 5.3. Международная экономическая интеграция и глобализация мировой	Содержание учебного материала		2
	1	Международная экономическая интеграция. Крупнейшие международные отраслевые и региональные экономические союзы. Глобализация мировой экономики и её влияние на хозяйство стран разных социально-экономических типов. Транснациональные корпорации (ТНК) и их роль в	2

экономики.	глобализации мировой экономики.	
Тема 5.4 География главных отраслей мирового хозяйства.	Содержание учебного материала	12
	1 Промышленность мира. Географические особенности размещения основных видов сырьевых и топливных ресурсов. Страны-лидеры по запасам и добыче нефти, природного газа и угля. Топливо-энергетический комплекс мира: основные этапы развития, «энергопереход». География отраслей топливной промышленности. Крупнейшие страны-производители, экспортёры и импортёры нефти, природного газа и угля. Организация стран-экспортёров нефти. Современные тенденции развития отрасли, изменяющие её географию, «сланцевая революция», «водородная» энергетика, «зелёная энергетика». Мировая электроэнергетика. Структура мирового производства электроэнергии и её географические особенности. Быстрый рост производства электроэнергии с использованием ВИЭ. Страны-лидеры по развитию «возобновляемой» энергетики. Воздействие на окружающую среду топливной промышленности и различных типов электростанций, включая ВИЭ. Роль России как крупнейшего поставщика топливно-энергетических и сырьевых ресурсов в мировой экономике.	2
	2 Metallургия мира. Географические особенности сырьевой базы чёрной и цветной металлургии. Ведущие страны-производители и экспортёры стали, меди и алюминия. Современные тенденции развития отрасли. Влияние металлургии на окружающую среду. Место России в мировом производстве и экспорте цветных и чёрных металлов	2
	3 Машиностроительный комплекс мира. Ведущие страны-производители и экспортёры продукции автомобилестроения, авиастроения и микроэлектроники.	2
	4 Химическая промышленность и лесопромышленный комплекс мира. Ведущие страны-производители и экспортёры минеральных удобрений и продукции химии органического синтеза. Ведущие страны-производители деловой древесины и продукции целлюлозно-бумажной промышленности. Влияние химической и лесной промышленности на окружающую среду.	2
	5 Сельское хозяйство мира. Географические различия в обеспеченности земельными ресурсами. Земельный фонд мира, его структура. Современные тенденции развития отрасли. Органическое сельское хозяйство. Растениеводство. География производства основных продовольственных культур. Ведущие экспортёры и импортёры. Роль России как одного из главных экспортёров	2

	зерновых культур. Животноводство. Ведущие экспортёры и импортёры продукции животноводства. Рыболовство и аквакультура: географические особенности. Влияние сельского хозяйства и отдельных его отраслей на окружающую среду.	
	6 Сфера услуг. Мировой транспорт. Основные международные магистрали и транспортные узлы. Мировая система НИОКР. Международные экономические отношения: основные формы и факторы, влияющие на их развитие. Мировая торговля и туризм. Основные международные магистрали и транспортные узлы. Мировая система НИОКР. Международные экономические отношения: основные формы и факторы, влияющие на их развитие. Мировая торговля и туризм.	2
Раздел 6. Регионы и страны мира		24
Тема 6.1. Регионы мира. Зарубежная Европа.	Содержание учебного материала	4
	1 Многообразие подходов к выделению регионов мира. Регионы мира: зарубежная Европа, зарубежная Азия, Америка, Африка, Австралия и Океания. Зарубежная Европа: состав (субрегионы: Западная Европа, Северная Европа, Южная Европа, Восточная Европа), общая экономико-географическая характеристика.	2
	2 Общие черты и особенности природно-ресурсного капитала, населения и хозяйства стран субрегионов. Геополитические проблемы региона.	2
Тема 6.2. Зарубежная Азия.	Содержание учебного материала	4
	1 Зарубежная Азия: состав (субрегионы: Юго-Западная Азия, Центральная Азия, Восточная Азия, Южная Азия, Юго-Восточная Азия), общая экономико-географическая характеристика. Общие черты и особенности природно-ресурсного капитала, населения и хозяйства субрегионов.	2
	2 Особенности экономико-географического положения, природно-ресурсного капитала, населения, хозяйства стран зарубежной Азии, современные проблемы (на примере Индии, Китая, Японии).	2
Тема 6.3. Америка.	Содержание учебного материала	4
	1 Америка: состав (субрегионы: США и Канада, Латинская Америка), общая экономико-географическая характеристика. Особенности природно-ресурсного капитала, населения и хозяйства субрегионов.	2
	2 Особенности экономико-географического положения природно-ресурсного капитала, населения, хозяйства стран Америки, современные проблемы (на примере США, Канады, Мексики, Бразилии).	2

Тема 6.4. Африка.	Содержание учебного материала		4
	1	Африка: состав (субрегионы: Северная Африка, Западная Африка, Центральная Африка, Восточная Африка, Южная Африка). Общая экономико-географическая характеристика. Особенности природно-ресурсного капитала, населения и хозяйства субрегионов.	2
	2	Экономические и социальные проблемы региона. Особенности экономико-географического положения, природно-ресурсного капитала, населения, хозяйства стран Африки (ЮАР, Египет, Алжир).	2
Тема 6.5. Австралия и Океания.	Содержание учебного материала		4
	1	Австралия и Океания: особенности географического положения. Австралийский Союз: главные факторы размещения населения и развития хозяйства. Экономико-географическое положение, природно-ресурсный капитал. Отрасли международной специализации. Географическая и товарная структура экспорта.	2
	2	Океания: особенности природных ресурсов, населения и хозяйства. Место в международном географическом разделении труда.	2
Тема 6.6. Россия на геополитической, геоэкономической и геодемографической карте мира.	Содержание учебного материала		4
	1	Особенности интеграции России в мировое сообщество.	2
	2	Географические аспекты решения внешнеэкономических и внешнеполитических задач развития России.	2
Раздел 7. Глобальные проблемы человечества			8
Тема 7.1. Глобальные проблемы человечества	Содержание учебного материала		8
	1	Группы глобальных проблем: геополитические, экологические, демографические. Геополитические проблемы: проблема сохранения мира на планете и причины роста глобальной и региональной нестабильности. Проблема разрыва в уровне социально-экономического развития между развитыми и развивающимися странами и причина её возникновения.	2
	2	Геоэкология — фокус глобальных проблем человечества. Глобальные экологические проблемы как проблемы, связанные с усилением воздействия человека на природу и влиянием природы на жизнь человека и его хозяйственную деятельность. Проблема глобальных климатических изменений,	2

	проблема стихийных природных бедствий, глобальные сырьевая и энергетическая проблемы, проблема дефицита водных ресурсов и ухудшения их качества, проблемы опустынивания и деградации земель и почв, проблема сохранения биоразнообразия. Проблема загрязнения Мирового океана и освоения его ресурсов.	
3	Глобальные проблемы народонаселения: демографическая, продовольственная, роста городов, здоровья и долголетия человека.	2
4	Взаимосвязь глобальных геополитических, экологических проблем и проблем народонаселения. Возможные пути решения глобальных проблем. Необходимость переоценки человечеством и отдельными странами некоторых ранее устоявшихся экономических, политических, идеологических и культурных ориентиров. Участие России в решении глобальных проблем.	2
Всего:		78

3. УСЛОВИЯ РЕАЛИЗАЦИИ ПРОГРАММЫ ДИСЦИПЛИНЫ

3.1. Материально-техническое обеспечение программы дисциплины

Кабинет социально-экономических дисциплин оснащен посадочными местами по количеству обучающихся, рабочим местом преподавателя, техническими средствами.

Технические средства обучения:

- компьютер;
- проектор.

3.2. Информационное обеспечение обучения

Основные источники:

1. Гладкий Ю. Н. География. 10 класс. Базовый и углублённый уровни. / Ю.Н. Гладкий, В.В. Николина. - Москва : Просвещение, 2023. - 271 с. - ISBN 978-5-09-104480-5. - URL: <https://ibooks.ru/bookshelf/390620/reading> (дата обращения: 18.04.2024). - Текст: электронный.
2. Гладкий Ю. Н. География. 11 класс. Базовый и углублённый уровни. / Ю.Н. Гладкий, В.В. Николина. - Москва : Просвещение, 2023. - 223 с. - ISBN 978-5-09-104481-2. - URL: <https://ibooks.ru/bookshelf/390625/reading> (дата обращения: 18.04.2024). - Текст: электронный.

3.3. Формы и методы проведения занятий

Для проведения занятий используются лекционные занятия, интерактивные лекции, занятия с применением информационных технологий, занятия с использованием метода модерации, групповые дискуссии.

4. КОНТРОЛЬ И ОЦЕНКА РЕЗУЛЬТАТОВ ОСВОЕНИЯ ДИСЦИПЛИНЫ

Контроль и оценка результатов освоения дисциплины осуществляется преподавателем в процессе проведения практических занятий, тестирования.

Результаты обучения	Критерии оценки	Методы оценки
Предметные:		
понимание роли и места современной географической науки в системе научных дисциплин, ее участия в решении важнейших проблем человечества: приводить примеры проявления глобальных проблем, в решении которых принимает участие современная географическая наука, на региональном уровне, в разных странах, в том числе в России; определять роль географических наук в достижении целей устойчивого развития	представление о географической науке; объяснение ее роли в решении проблем человечества	Тестирование, выполнение практических задач
освоение и применение знаний о размещении основных географических объектов и территориальной организации природы и общества (понятия и концепции устойчивого развития, зеленой энергетики, глобализации и проблема народонаселения); выбирать и использовать источники географической информации для определения положения и взаиморасположения объектов в пространстве; описывать положение и взаиморасположение географических объектов в пространстве	определение и описание положения и взаиморасположения географических объектов в пространстве	
сформированность системы комплексных социально ориентированных географических знаний о закономерностях развития природы, размещения населения и хозяйства: различать географические процессы и явления и распознавать их проявления в повседневной жизни; использовать знания об основных географических закономерностях для определения и сравнения свойств изученных географических объектов, явлений и процессов; проводить классификацию географических объектов, процессов и явлений; устанавливать взаимосвязи между социально-экономическими и геоэкологическими процессами и явлениями; между природными условиями и размещением населения, между природными условиями и природно-ресурсным капиталом и отраслевой структурой хозяйства стран; формулировать и/или обосновывать выводы на основе использования географических знаний	перечисление основных закономерностей развития природы, размещения населения и хозяйства; анализ динамики и особенностей процессов	

<p>владение географической терминологией и системой базовых географических понятий, умение применять социально-экономические понятия для решения учебных и (или) практико-ориентированных задач</p>	<p>решение учебных и практико-ориентированных задач</p>	
<p>сформированность умений проводить наблюдения за отдельными географическими объектами, процессами и явлениями, их изменениями в результате воздействия природных и антропогенных факторов: определять цели и задачи проведения наблюдений; выбирать форму фиксации результатов наблюдения; формулировать обобщения и выводы по результатам наблюдения</p>	<p>проведение наблюдений за географическими объектами, процессами и явлениями и их изменениями</p>	
<p>сформированность умений находить и использовать различные источники географической информации для получения новых знаний о природных и социально-экономических процессах и явлениях, выявления закономерностей и тенденций их развития, прогнозирования: выбирать и использовать источники географической информации (картографические, статистические, текстовые, видео- и фотоизображения, геоинформационные системы), адекватные решаемым задачам; сопоставлять и анализировать географические карты различной тематики и другие источники географической информации для выявления закономерностей социально-экономических, природных и экологических процессов и явлений; определять и сравнивать по географическим картам разного содержания и другим источникам географической информации качественные и количественные показатели, характеризующие географические объекты, процессы и явления; определять и находить в комплексе источников недостоверную и противоречивую географическую информацию для решения учебных и (или) практико-ориентированных задач; самостоятельно находить, отбирать и применять различные методы познания для решения практико-ориентированных задач</p>	<p>использование карт и других источников для получения географической информации; решение учебных и практико-ориентированных задач</p>	
<p>владение умениями географического анализа и интерпретации информации из различных источников: находить, отбирать, систематизировать информацию, необходимую для изучения географических объектов и явлений, отдельных территорий мира и России, их обеспеченности природными и человеческими ресурсами, хозяйственного потенциала, экологических проблем; представлять в различных формах (графики,</p>	<p>анализ и интерпретация информации; решение учебных и практико-ориентированных задач</p>	

<p>таблицы, схемы, диаграммы, карты) географическую информацию; формулировать выводы и заключения на основе анализа и интерпретации информации из различных источников географической информации; критически оценивать и интерпретировать информацию, получаемую из различных источников; использовать различные источники географической информации для решения учебных и (или) практико-ориентированных задач</p>		
<p>сформированность умений применять географические знания для объяснения разнообразных явлений и процессов: объяснять изученные социально-экономические и геоэкологические процессы и явления; объяснять географические особенности стран с разным уровнем социально-экономического развития, включая особенности проявления в них глобальных проблем человечества; использовать географические знания о мировом хозяйстве и населении мира, об особенностях взаимодействия природы и общества для решения учебных и (или) практико-ориентированных задач</p>	<p>применение географических знаний для объяснения разнообразных явлений и процессов; решение учебных и практико-ориентированных задач</p>	
<p>сформированность умений применять географические знания для оценки разнообразных явлений и процессов: оценивать географические факторы, определяющие сущность и динамику важнейших социально-экономических и геоэкологических процессов; оценивать изученные социально-экономические и геоэкологические процессы и явления</p>	<p>применение географических знаний для оценки разнообразных явлений и процессов</p>	
<p>сформированность знаний об основных проблемах взаимодействия природы и общества, о природных и социально-экономических аспектах экологических проблем: описывать географические аспекты проблем взаимодействия природы и общества; приводить примеры взаимосвязи глобальных проблем; приводить примеры возможных путей решения глобальных проблем</p>	<p>выявление причин и последствий возникновения экологических проблем</p>	

Вопросы для промежуточной аттестации

1. География как наука. Ее роль и значение в системе наук.
2. Политическая карта мира. Исторические этапы ее формирования и современные особенности.
3. Группировка стран по площади территории и численности населения.
4. Формы правления, типы государственного устройства и формы государственного режима.

5. Типология стран по уровню социально-экономического развития.
6. Размещение различных видов природных ресурсов на территории мировой суши. Ресурсы Мирового океана.
7. Численность населения мира и ее динамика.
8. Воспроизводство населения и его типы. Демографическая политика.
9. Половая и возрастная структура населения.
10. Качество жизни населения. Индекс человеческого развития.
11. Трудовые ресурсы и занятость населения.
12. Расовый, этнолингвистический и религиозный состав населения.
13. Размещение населения по территории земного шара.
14. Урбанизация. Масштабы и темпы урбанизации в различных регионах и странах мира.
15. Международное географическое разделение труда.
16. Современные особенности развития мирового хозяйства.
17. Отраслевая структура мирового хозяйства.
18. Территориальная структура мирового хозяйства, исторические этапы ее развития.
19. Сельское хозяйство и его экономические особенности.
20. Агропромышленный комплекс.
21. География мирового растениеводства и животноводства.
22. Лесное хозяйство и лесозаготовка.
23. Горнодобывающая промышленность. Географические аспекты добычи различных видов полезных ископаемых.
24. Географические особенности мирового потребления минерального топлива, развития мировой электроэнергетики.
25. Metallургическая промышленность.
26. Машиностроение.
27. Химическая, лесная и легкая промышленности.
28. Транспортный комплекс и его современная структура.
29. Основные формы международных экономических отношений.
30. Место и роль Зарубежной Европы в мире. Характерные черты природно-ресурсного потенциала, населения и хозяйства.
31. Германия и Великобритания как ведущие страны Зарубежной Европы.
32. Место и роль Зарубежной Азии в мире. Характерные черты природно-ресурсного потенциала, населения и хозяйства.
33. Япония, Китай, Индия как ведущие страны Зарубежной Азии.
34. Место и роль Африки в мире. Характерные черты природно-ресурсного потенциала, населения и хозяйства.
35. Южно-Африканская республика.

36. Место и роль Северной Америки в мире. Характерные черты природно-ресурсного потенциала, населения и хозяйства.
37. Общая экономико-географическая характеристика США.
38. Место и роль Латинской Америки в мире. Характерные черты природно-ресурсного потенциала, населения и хозяйства.
39. Бразилия и Мексика как ведущие страны Латинской Америки.
40. Место и роль Австралии и Океании в мире. Характерные черты природно-ресурсного потенциала, населения и хозяйства.
41. Россия на политической карте мира.
42. Глобальные проблемы человечества и пути их решения.

**Федеральное государственное автономное образовательное учреждение
высшего образования
«Балтийский федеральный университет имени Иммануила Канта»
(БФУ им. И.Канта)
Университетский колледж**

Утверждаю
Директор Университетского колледжа



06.02.2024

А.С. Саратовская

РАБОЧАЯ ПРОГРАММА УЧЕБНОЙ ДИСЦИПЛИНЫ

ИНДИВИДУАЛЬНЫЙ ПРОЕКТ

Специальности: 07.02.01 Архитектура
08.02.01 Строительство и эксплуатация зданий и сооружений
08.02.05 Строительство и эксплуатация автомобильных дорог и аэродромов
08.02.08 Монтаж и эксплуатация оборудования и систем газоснабжения
08.02.09 Монтаж, наладка и эксплуатация электрооборудования промышленных и гражданских зданий
08.02.13 Монтаж и эксплуатация внутренних сантехнических устройств, кондиционирования воздуха и вентиляции
08.02.15 Информационное моделирование в строительстве
09.02.07 Информационные системы и программирование
11.02.16 Монтаж, техническое обслуживание и ремонт электронных приборов и устройств
15.02.06 Монтаж, техническая эксплуатация и ремонт холодильно-компрессорных и теплонасосных машин и установок (по отраслям)
15.02.16 Технология машиностроения
21.02.19 Землеустройство

Калининград

Рабочая программа учебной дисциплины **«Индивидуальный проект»** разработана на основе Федерального государственного образовательного стандарта среднего общего образования (ФГОС СОО) и Рекомендаций по организации получения среднего общего образования в пределах освоения образовательных программ среднего профессионального образования на базе основного общего образования с учетом требований федеральных государственных образовательных стандартов и получаемой профессии или специальности среднего профессионального образования (распоряжение Министерства просвещения Российской Федерации от 30.04.2021г. № Р-98 «Об утверждении Концепции преподавания общеобразовательных дисциплин с учетом профессиональной направленности программ среднего профессионального образования, реализуемых на базе основного общего образования»).

Организация-разработчик:

**Федеральное государственное автономное образовательное учреждение высшего образования «Балтийский федеральный университет им. И. Канта»,
Университетский колледж**

Разработчик:

Насакина И.Н., преподаватель отделения адаптации

Баженова Е.В., преподаватель отделения адаптации

СОДЕРЖАНИЕ

1. ПАСПОРТ РАБОЧЕЙ ПРОГРАММЫ УЧЕБНОЙ ДИСЦИПЛИНЫ	4
2. СТРУКТУРА И СОДЕРЖАНИЕ УЧЕБНОЙ ДИСЦИПЛИНЫ	6
3. УСЛОВИЯ РЕАЛИЗАЦИИ ПРОГРАММЫ ДИСЦИПЛИНЫ	9
4. КОНТРОЛЬ И ОЦЕНКА РЕЗУЛЬТАТОВ ОСВОЕНИЯ ДИСЦИПЛИНЫ	11

1. ПАСПОРТ РАБОЧЕЙ ПРОГРАММЫ УЧЕБНОЙ ДИСЦИПЛИНЫ «Индивидуальный проект»

1.1. Область применения программы

Рабочая программа учебной дисциплины «Индивидуальный проект» является частью образовательной программы в соответствии с ФГОС СОО.

1.2. Место дисциплины в структуре образовательной программы: общеобразовательный цикл дисциплин.

1.3. Цели и задачи дисциплины - требования к результатам освоения дисциплины:

Освоение содержания учебной дисциплины «Индивидуальный проект», обеспечивает достижение студентами следующих результатов:

личностных:

- осознание обучающимися российской гражданской идентичности;
- готовность к саморазвитию, самостоятельности и самоопределению;
- наличие мотивации к обучению и личностному развитию;
- целенаправленное развитие внутренней позиции личности на основе духовно-нравственных ценностей народов Российской Федерации, исторических и национально-культурных традиций, формирование системы значимых ценностно-смысловых установок, антикоррупционного мировоззрения, правосознания, экологической культуры, способности ставить цели и строить жизненные планы.

метапредметных:

- освоение обучающимися межпредметных понятий (используются в нескольких предметных областях и позволяют связывать знания из различных учебных предметов, учебных курсов, модулей в целостную научную картину мира) и универсальных учебных действий (познавательные, коммуникативные, регулятивные);
- способность их использовать в учебной, познавательной и социальной практике;
- готовность к самостоятельному планированию и осуществлению учебной деятельности и организации учебного сотрудничества с педагогическими работниками и сверстниками, к участию в построении индивидуальной образовательной траектории;
- овладение навыками учебно-исследовательской, проектной и социальной деятельности.

1.4. Количество часов на освоение программы дисциплины:

максимальной учебной нагрузки обучающегося **38** часов, в том числе:

- обязательной аудиторной учебной нагрузки обучающегося **38** часов.

2. СТРУКТУРА И СОДЕРЖАНИЕ УЧЕБНОЙ ДИСЦИПЛИНЫ

2.1. Объем учебной дисциплины и виды учебной работы

Вид учебной работы	Объем часов
Максимальная учебная нагрузка (всего)	38
Обязательная аудиторная учебная нагрузка (всего)	38
в том числе:	
практические занятия	22
лабораторные занятия	-
курсовая работа, проект	-
Консультации	-
Самостоятельная работа обучающегося (индивидуальный проект)	
Практическая подготовка	38
Промежуточная аттестация в форме: 2 семестр – дифференцированный зачет	

2.2. Тематический план и содержание учебной дисциплины «Индивидуальный проект»

Наименование разделов и тем	Содержание учебного материала, лабораторные работы и практические занятия, самостоятельная работа обучающихся, (проект)		Объем часов
1	2		3
Тема 1. Основы методологии исследовательской и проектной деятельности	Содержание учебного материала		2
	1	Основные представления о проектной и исследовательской деятельности. Цели и задачи создания индивидуального проекта. Методы научного познания. Классификация методов исследования: теоретические и эмпирические.	2
Тема 2. Структура и правила оформления проектной работы	Содержание учебного материала		2
	1	Направление индивидуального проекта, тип, вид. Выбор вида индивидуального проекта. Продукт проекта. Структура проектной работы. Критерии оценки. Этапы проектной работы.	2
Тема 3. Формулирование объекта и предмета исследования, темы, гипотезы, определение целей, задач, методов	Содержание учебного материала		4
	1	Конкретизация темы индивидуального проекта и обоснование ее актуальности. Постановка проблемы, формулирование гипотезы. Формулировка цели и конкретных задач индивидуального проекта.	2
	2	Выбор объекта и предмета исследования. Составление плана информационного текста. Формулирование пунктов тезисного плана.	2
Тема 4. Изучение научной литературы	Содержание учебного материала		2
	1	Основы библиографии и книжного поиска, особенности работы с электронными ресурсами. Основные требования к оформлению библиографического списка. Правила оформления сносок, ссылок.	2
Тема 5. Обработка полученного материала	Содержание учебного материала		2
	1	Методические требования к оформлению проектной и исследовательской работы.	2
Тема 6. Создание текста индивидуального проекта	Содержание учебного материала		2
	1	Научный стиль изложения материала в проектной работе: цель использования, сфера употребления, основные стилевые черты, жанры, языковые средства.	2
Тема 7. Основные правила устного публичного выступления	Содержание учебного материала		2
	1	Научно – публицистический характер публичной защиты индивидуального проекта. Основные правила подготовки публичного выступления. Особенности выступления перед аудиторией и	2

		ведения дискуссии.	
Тема 8. Условия реализации проекта	Содержание учебного материала		22
		Практические работы	22
	1	Планирование действий. Выбор информационного ресурса	2
	2	Использование возможностей IT-технологий для индивидуальных проектов	2
	3	Поиск недостающей информации, ее обработка и анализ	2
	4	Систематизация собранной информации	2
	5	Индивидуальная практическая работа над проектом	4
	6	Оформление результатов проектной деятельности	2
	7	Анализ содержания «Основной части» проекта. Проверка расчетной части	2
8	Защита проекта	6	
Всего:			38

3. УСЛОВИЯ РЕАЛИЗАЦИИ ПРОГРАММЫ ДИСЦИПЛИНЫ

3.1. Материально-техническое обеспечение программы дисциплины

Кабинет социально-экономических дисциплин и кабинет информатики оснащены посадочными местами по количеству обучающихся, рабочим местом преподавателя, техническими средствами.

Технические средства обучения:

- компьютер;
- интерактивная доска.

3.2. Информационное обеспечение обучения

Основные источники:

1. Вернер А. Л. Математика: алгебра и начала математического анализа, геометрия. 10 класс. Базовый уровень [Электронный учебник] / А. Л. Вернер, А. П. Карп. - Просвещение, 2022. - 1 on-line, 367 с. Режим доступа: <https://ibooks.ru/bookshelf/390718/reading>

2. Математика: алгебра и начала математического анализа, геометрия. Алгебра и начала математического анализа. 10-11 классы. Базовый и углублённый уровни [Электронный учебник] / Ш. А. Алимов, Ю. М. Колягин, М. В. Федорова, М. И. Шабунин. - Просвещение, 2022. - 1 on-line, 463 с. Режим доступа: <https://ibooks.ru/bookshelf/390726/reading>

3. Касьянов В. А. Физика. 11 класс. Углублённый уровень [Электронный учебник] / В. А. Касьянов. - Просвещение, 2022. - 1 on-line, 493 с. Режим доступа: <https://ibooks.ru/bookshelf/390798/reading>

4. Мякишев Г. Я. Физика. 10 класс. Базовый и углубленный уровни [Электронный учебник] / Г. Я. Мякишев, Б. Б. Буховцев, Н. Н. Сотский. - Просвещение, 2022. - 1 on-line, 432 с. Режим доступа: <https://ibooks.ru/bookshelf/390781/reading>

5. Мякишев Г. Я. Физика. 11 класс. Базовый и углубленный уровни [Электронный учебник] / Г. Я. Мякишев, Б. Б. Буховцев, В. М. Чаругин. - Просвещение, 2023. - 1 on-line, 432 с. Режим доступа: <https://ibooks.ru/bookshelf/390790/reading>

6. Воронцов, Г. А. Труд студента: ступени успеха на пути к диплому: учеб. пособие / Г.А. Воронцов. — 2-е изд., перераб. и доп. — М.: ИНФРА-М, 2019. —

256 с. + Доп. материалы [Электронный ресурс; Режим доступа <http://www.znaniium.com>]. — (Высшее образование: Бакалавриат). — www.dx.doi.org/10.12737/2769. - ISBN 978-5-16-009594-3. - Текст: электронный. - URL: <https://znaniium.com/catalog/product/1007866> (дата обращения: 03.12.2021). – Режим доступа: по подписке.

3.3. Формы и методы проведения занятий

Для проведения занятий используются лекционные, практические занятия, занятия с применением информационных технологий, разработка учебных исследовательских проектов (групповое проектирование).

4. КОНТРОЛЬ И ОЦЕНКА РЕЗУЛЬТАТОВ ОСВОЕНИЯ ДИСЦИПЛИНЫ

Утверждение тематики индивидуального проекта

Федеральное государственное автономное образовательное учреждение
высшего образования
«Балтийский федеральный университет имени Иммануила Канта»
Университетский колледж

Рассмотрено и согласовано на заседании

ПЦК

Протокол № ____ « ____ » _____ 20_ г.

Председатель ПЦК _____ И.О. Фамилия

УТВЕРЖДАЮ

Заместитель директора по УВР

_____ И.О. Фамилия

« ____ » _____ 20_ г.

ТЕМАТИКА

индивидуальных проектов студентов

Специальность: _____

Группа _____

№ п/п	Фамилия И.О. студента	Тема работы
1.		
2.		
3.		
4.		
5.		
6.		
7.		
8.		
9.		
10.		
11.		
12.		
13.		
14.		
...		

Руководители индивидуальных проектов

И.О. Фамилия

И.О. Фамилия

График выполнения проекта

Федеральное государственное автономное образовательное учреждение
высшего образования
«Балтийский федеральный университет имени Иммануила Канта»
Университетский колледж

Рассмотрено и согласовано на заседании

ПЦК

Протокол № ____ « ____ » _____ 20_ г.

Председатель ПЦК _____ И.О. Фамилия

УТВЕРЖДАЮ

Заместитель директора по УВР

_____ И.О. Фамилия

« ____ » _____ 201_ г.

ГРАФИК ВЫПОЛНЕНИЯ ИНДИВИДУАЛЬНОГО ПРОЕКТА

Дисциплина (ы): _____

Специальность: _____

Группа: _____

№ п/п	Этапы выполнения индивидуального проекта и их содержание	Дата выполнения этапа работы	Дата контрольной проверки

Руководители индивидуальных проектов

И.О. Фамилия

И.О. Фамилия

Основные методы календарного планирования работы над индивидуальными проектами

№	Содержание работ	Сроки проведения
Подготовительный этап		
1	Установочное занятие: цели, задачи проектных работ. Основной замысел, примерная тематика проекта	сентябрь-октябрь
2	Утверждение преподавателями календарно-тематических планов работы над проектами.	сентябрь
3	Консультации по выбору тематики учебных проектов. Формулирование основных	ноябрь
4	Утверждение тематики проектов	ноябрь
5	Формирование проектных групп (при необходимости)	ноябрь
6	Постановка целей и задач будущих проектов. Составление графика работы над проектами.	ноябрь
Основной этап		
9	Сбор и систематизация материалов в соответствии с целями и задачами проекта	декабрь
10	Индивидуальные и групповые консультации по правилам и оформлению проектных работ	январь-март
11	Регулярные консультации по содержанию проектов, помощь в систематизации и обобщении материала (тематика консультаций отображается преподавателем в	январь-март
12	Организационно - консультативное занятие: промежуточные отчеты учащихся (презентация идей будущих проектов и сообщение о ходе работ).	апрель
Заключительный этап		
13	Оформление результатов проектной деятельности	апрель
14	Консультативное занятие по подготовке к защите проектов	апрель
16	«Неделя проектов» - защита проектов в группе	апрель
17	Подготовка к публичной защите лучших проектов	Апрель-май
18	Подготовка грамот и благодарностей участникам и преподавателям	май

**Отзыв
на индивидуальный проект**

Студента (ки) _____ курса, группы _____ отделения Адаптации,

Специальность 00.00.00 _____

(Фамилия, имя, отчество)

Тема проекта _____

№	Критерии	
1	Индивидуальный проект заданной теме (соответствует / не соответствует)	
2	Самостоятельность при выполнении индивидуального проекта (проявлялась / не проявлялась).	
3	График выполнения индивидуального проекта (соблюдался / не соблюдался)	
34	Оформление пояснительной записки по индивидуальному проекту: - соответствует правилам оформления текстовых документов; - есть некоторые отклонения от правил оформления текстовых документов; - есть значительные отклонения от правил оформления текстовых документов; - не соответствует правилам оформления текстовых документов	
5	Продукт проектной деятельности набрал баллов*	
6	Защита проекта - баллов*	
Итоговая оценка (сумма строк 5 и 6)		

* Количество набранных баллов рассчитывается согласно критериям оценки содержания и защиты проекта.

Преподаватель

И.О. Фамилия

Ознакомлен студент

/ _____ /

Критерии оценки качества выполнения индивидуального проекта

Критерии оценки	«неудовлетворительно»	«удовлетворительно»	«хорошо»	«отлично»
1 Актуальность содержания проекта	Содержание проекта не актуально, не отражает последние достижения техники, науки, экономики. Цели и задачи неясны (либо они есть, но абсолютно не согласуются с содержанием)	Актуальность либо вообще не сформулирована, либо сформулирована, но в самых общих чертах – проблема не выявлена и не аргументирована. Нечетко сформулированы цель, задачи, проекта.	Обучающийся обосновывает актуальность проблемы в целом, а не собственной темы. Сформулированы цель, задачи проекта.	Актуальность проекта обоснована анализом состояния науки, техники, экономики. Сформулированы цель, задачи проекта.
2. Самостоятельность в работе над проектом	Большая часть содержания проекта взята из одного источника, либо заимствована из сети Интернет. Авторский текст почти (или полностью) отсутствует.	Самостоятельные выводы либо отсутствуют, либо присутствуют только формально. Обучающийся недостаточно хорошо ориентируется в тематике, путается в изложении содержания.	Обучающийся делает выводы. Выводы иногда расплывчаты и не связаны с содержанием проекта.	Обучающийся делает самостоятельные выводы, четко, обоснованно и конкретно выражает свое мнение по поводу основных аспектов содержания проекта.
3. Логика	Содержание и тема проекта плохо согласуются между собой.	Содержание и тема проекта не всегда согласуются между собой. Некоторые части проекта не соответствуют его целям и задачам	Содержание проекта и ее частей, в целом соответствуют теме, но имеются небольшие отклонения. Логика изложения присутствует – одно положение вытекает из другого.	Содержание, проекта как в целом, так и его частей связано с темой. Тема сформулирована конкретно, отражает направленность проекта.
4. Сроки сдачи проекта	Проект не сдан	При работе над проектом сроки его выполнения не соблюдались. Проект сдан с большим опозданием.	При работе над проектом сроки его выполнения соблюдались. Проект сдан в срок, либо с небольшим опозданием	При работе над проектом сроки его выполнения соблюдались. Проект сдан в срок
5. Оформление проекта	Много нарушений правил оформления текстовых документов и (или) требований к оформлению презентаций	Представленный проект имеет значительные отклонения от правил оформления текстовых документов и (или) требований к оформлению презентаций	Есть незначительные отклонения от правил оформления текстовых документов и (или) требований к оформлению презентаций	Проект выполнен в соответствии с правилами оформления текстовых документов и (или) требований к оформлению презентаций

6. Используемые источники	Перечень используемых источников в проекте отсутствует и обучающийся не может назвать используемые источники.	Использовано менее пяти источников. Обучающийся затрудняется назвать используемые источники	Использовано более десяти источников. Обучающийся ориентируется в тематике, может перечислить и кратко изложить содержание используемых источников	Количество источников не менее 5. Обучающийся может перечислить и кратко изложить содержание используемых источников
7. Содержание пояснительной записки	Пояснительная записка выполнена с грубыми ошибками, ее содержание не соответствует теме проекта	Пояснительная записка выполнена с ошибками не всегда в соответствии с требованиями задания на проект	В содержании пояснительной записке имеются незначительные ошибки и отклонения от требований задания	Пояснительная записка выполнена без ошибок, ее содержание полностью соответствует требованиям задания
8. Качество выполнения индивидуального проекта	Индивидуальный проект выполнен с грубыми ошибками, не в соответствии с требованиями задания	Индивидуальный проект выполнен с ошибками не всегда в соответствии с требованиями задания	Индивидуальный проект выполнен с незначительными ошибками и незначительными отклонениями от требований задания	Индивидуальный проект выполнен без ошибок, в соответствии с требованиями задания

Критерии оценки защиты индивидуального проекта

Критерии оценки	«неудовлетворительно»	«удовлетворительно»	«хорошо»	«отлично»
Защита индивидуального проекта	Обучающийся совсем не ориентируется в содержании проекта, не смог ответить ни на один вопрос. Не использует продукт проектной деятельности	Обучающийся, в целом, владеет содержанием проекта, но при этом затрудняется в ответах на вопросы преподавателя: допускает неточности и ошибки при объяснении основных положений и результатов проекта. Обучающийся слабо ориентируется в понятиях, терминах, которые использованы в проекте. Не использует при защите продукт проектной деятельности	Обучающийся достаточно уверенно владеет содержанием проекта, в основном, ответил на поставленные вопросы, но допускает незначительные неточности при ответах. Использует при защите продукт проектной деятельности.	Обучающийся уверенно владеет содержанием проекта, высказывает свою точку зрения, опираясь на соответствующие теоретические положения, грамотно и содержательно отвечает на поставленные вопросы. Использует при защите продукт проектной деятельности

Оценка содержания и защиты проекта

№ п/п	Критерии оценки	Показатели оценки	Оценка, в баллах
1	Актуальность содержания проекта	Актуальность сформулирована, в самых общих чертах – проблема не выявлена и не аргументирована. Нечетко сформулированы цель, задачи, проекта.	0.5
		Обучающийся обосновывает актуальность проблемы в целом, а не собственной темы. Сформулированы цель, задачи проекта.	0.6
		Актуальность проекта обоснована анализом состояния науки, техники, экономики. Сформулированы цель, задачи проекта.	0.7
2	Самостоятельность в работе над проектом, сроки сдачи	Обучающийся недостаточно хорошо ориентируется в тематике, путается в изложении содержания. Проект не выполнен полностью	0.5
		Обучающийся делает выводы. Выводы иногда расплывчаты и не связаны с содержанием проекта. Проект сдан с нарушением сроков	0.6
		Обучающийся делает самостоятельные выводы, четко, обоснованно и конкретно выражает свое мнение по поводу основных аспектов содержания проекта. Проект сдан в срок.	0.7
3	Логика	Содержание и тема проекта не всегда согласуются между собой. Некоторые части проекта не соответствуют его целям и задачам	0.5
		Содержание проекта и ее частей, в целом соответствуют теме, но имеются небольшие отклонения. Логика изложения присутствует – одно положение вытекает из другого.	0.6
		Содержание, проекта как в целом, так и его частей связано с темой. Тема сформулирована конкретно, отражает направленность проекта.	0.7
4	Оформление проекта, в том числе используемые источники	Представленный проект имеет значительные отклонения от правил оформления текстовых документов и (или) требований к оформлению презентаций. Список используемых источников отсутствует	0.5
		Есть незначительные отклонения от правил оформления текстовых документов и (или) требований к оформлению презентаций. Список используемых источников неполный (до 5)	0.6
		Проект выполнен в соответствии с правилами оформления текстовых документов и (или) требований к оформлению презентаций. Список используемых источников более 5.	0.7
5	Содержание пояснительной записки	Пояснительная записка выполнена с ошибками не всегда в соответствии с требованиями задания на проект	0.5
		В содержании пояснительной записке имеются незначительные ошибки и отклонения от требований задания	0.6
		Пояснительная записка выполнена без ошибок, ее содержание полностью соответствует требованиям задания	0.7

6	Качество выполнения индивидуального проекта	Индивидуальный проект выполнен с ошибками не всегда в соответствии с требованиями задания	0,5
		Индивидуальный проект выполнен с незначительными ошибками и незначительными отклонениями от требований задания	0,7
		Индивидуальный проект выполнен без ошибок, в соответствии с требованиями задания	1
7	Защита индивидуального проекта	Владение содержанием, затруднения в ответах на вопросы, допускает неточности, ошибки	0,3
		Уверенная защита, грамотное изложение, в основном ответы на вопросы, допускает неточности	0,4
		Уверенная защита, грамотное изложение, ответы на вопросы, высказывание своей точки зрения	0,5

**Федеральное государственное автономное образовательное учреждение
высшего образования
«Балтийский федеральный университет имени Иммануила Канта»
(БФУ им. И. Канта)
Университетский колледж**

Утверждаю
Директор Университетского колледжа


А.С. Саратовская
А.С. Саратовская

**РАБОЧАЯ ПРОГРАММА УЧЕБНОЙ ДИСЦИПЛИНЫ
ИНЖЕНЕРНАЯ ГРАФИКА**

Специальность: 08.02.05 Строительство и эксплуатация автомобильных дорог и аэродромов

Калининград

Рабочая программа учебной дисциплины «**Инженерная графика**» разработана на основе Федерального государственного образовательного стандарта (ФГОС) среднего профессионального образования (СПО) по специальности **08.02.05 Строительство и эксплуатация автомобильных дорог и аэродромов**

Организация-разработчик:

**Федеральное государственное автономное образовательное учреждение высшего образования «Балтийский федеральный университет им. И. Канта»,
Университетский колледж**

Разработчик:

Саратовская А.С., заместитель директора по УВР

СОДЕРЖАНИЕ

1. ПАСПОРТ РАБОЧЕЙ ПРОГРАММЫ УЧЕБНОЙ ДИСЦИПЛИНЫ	4
2. СТРУКТУРА И СОДЕРЖАНИЕ УЧЕБНОЙ ДИСЦИПЛИНЫ	7
3. УСЛОВИЯ РЕАЛИЗАЦИИ ПРОГРАММЫ ДИСЦИПЛИНЫ	17
4. КОНТРОЛЬ И ОЦЕНКА РЕЗУЛЬТАТОВ ОСВОЕНИЯ ДИСЦИПЛИНЫ	20

1. ПАСПОРТ РАБОЧЕЙ ПРОГРАММЫ УЧЕБНОЙ ДИСЦИПЛИНЫ «Инженерная графика»

1.1. Область применения программы

Программа учебной дисциплины «Инженерная графика» является частью образовательной программы в соответствии с ФГОС СПО по специальности 08.02.05 Строительство и эксплуатация автомобильных дорог и аэродромов.

1.2. Место дисциплины в структуре образовательной программы:
общепрофессиональный цикл дисциплин.

1.3. Цели и задачи дисциплины – требования к результатам освоения дисциплины:

Развитие у студентов общих и профессиональных компетенций:

ОК 01 Выбирать способы решения задач профессиональной деятельности применительно к различным контекстам

ОК 02 Использовать современные средства поиска, анализа и интерпретации информации и информационные технологии для выполнения задач профессиональной деятельности

ОК 03 Планировать и реализовывать собственное профессиональной и личностное развитие, предпринимательскую деятельность в профессиональной сфере, использовать знания по правовой и финансовой грамотности в различных жизненных ситуациях

ОК 04 Эффективно взаимодействовать и работать в коллективе и команде

ОК 05 Осуществлять устную и письменную коммуникацию на государственном языке Российской Федерации с учетом особенностей социального и культурного контекста

ОК 06 Проявлять гражданско-патриотическую позицию, демонстрировать осознанное поведение на основе традиционных российских духовно-нравственных ценностей, в том числе с учетом гармонизации межнациональных и межрелигиозных отношений, применять стандарты антикоррупционного поведения

ОК 07 Содействовать сохранению окружающей среды, ресурсосбережению, применять знания об изменении климата, принципы бережливого производства, эффективно действовать в чрезвычайных ситуациях

ОК 08 Использовать средства физической культуры для сохранения и укрепления здоровья в процессе профессиональной деятельности и поддержания необходимого уровня физической подготовленности

ОК 09 Пользоваться профессиональной документацией на государственном и иностранном языках

ПК 1.1. Проводить геодезические работы в процессе изыскания автомобильных дорог и аэродромов;

ПК 1.2. Проводить геологические работы в процессе изыскания автомобильных дорог и аэродромов;

ПК 1.3. Проектировать конструктивные элементы автомобильных дорог и аэродромов;

ПК 1.4. Проектировать транспортные сооружения и их элементы на автомобильных дорогах и аэродромах.

ПК 3.1. Выполнение технологических процессов строительства автомобильных дорог и аэродромов;

ПК 4.1 Организация и выполнение работ зимнего содержания автомобильных дорог и аэродромов;

ПК 4.2. Организация и выполнение работ содержания автомобильных дорог и аэродромов в весенне-летне-осенний периоды;

ПК 4.4. Выполнение работ по выполнению технологических процессов ремонта автомобильных дорог и аэродромов;

В результате освоения учебной дисциплины обучающийся должен **уметь**:

- оформлять проектно – конструкторскую, технологическую и другую техническую документацию в соответствии с действующей нормативной базой;
- выполнять изображения, разрезы и сечения на чертежах;
- выполнять детализацию сборочного чертежа;
- решать графические задачи;
- разрабатывать комплексные чертежи с использованием системы автоматизированного проектирования;
- выполнять архитектурно-строительные чертежи с помощью САПР.

В результате освоения учебной дисциплины обучающийся должен **знать**:

- основные правила построения чертежей и схем;
- способы графического представления пространственных образов;
- основные положения конструкторской, технологической и другой нормативной документации;
- основы строительной графики;
- возможности пакетов прикладных программ компьютерной графики в профессиональной деятельности;
- назначение и возможности САПР;

- основные команды САПР;
- технологии выполнения чертежей с использованием системы автоматизированного проектирования.

1.4. Количество часов на освоение программы учебной дисциплины:

максимальной учебной нагрузки студента **152** часов, в том числе:

- обязательной аудиторной учебной нагрузки обучающегося 134 часа;
- консультации 8 часов;
- самостоятельной работы обучающегося 10 часов.

2. СТРУКТУРА И СОДЕРЖАНИЕ УЧЕБНОЙ ДИСЦИПЛИНЫ

2.1. Объем учебной дисциплины и виды учебной работы

Вид учебной работы	Объем часов
Максимальная учебная нагрузка (всего)	152
Обязательная аудиторная учебная нагрузка (всего)	134
в том числе:	
практические занятия	116
лабораторные занятия	-
курсовая работа, проект	-
Консультации	8
Самостоятельная работа обучающегося (всего)	10
Практическая подготовка	116
Промежуточная аттестация в форме: 3 семестр – другие формы контроля: итоговая оценка, выставляемая на основании оценок текущего контроля знаний, обучающихся в течение семестра; 4 семестр - дифференцированный зачет	

2.2. Тематический план и содержание учебной дисциплины «Инженерная графика»

Наименование разделов и тем	Содержание учебного материала, лабораторные работы и практические занятия, самостоятельная работа обучающихся, курсовая работа (проект) (если предусмотрены)	Объем часов	Коды компетенций
1	2	3	
Раздел 1. Правила оформления чертежей.		21	
Тема 1.1 Форматы. Основная надпись	Содержание учебного материала	2	ОК 01-ОК9, ПК 1.1-1.4, ПК 3.1, ПК 4.1, ПК 4.2, ПК 4.4
	В том числе практических занятий	2	
	Введение. Значение Инженерной графики в профессиональной деятельности	1	
	ГОСТ 2.303-68 «Линии». ГОСТ 2.301-68 «Форматы». ГОСТ 2.104-2006 ЕСКД «Основные надписи»	1	
Тема 1.2. Линии чертежа.	Содержание учебного материала	4	ОК 01-ОК9, ПК 1.1-1.4, ПК 3.1, ПК 4.1, ПК 4.2, ПК 4.4
	В том числе практических занятий	4	
	Начертание и толщина линий. Название и применение линий чертежа.	1	
	Вычерчивание основной надписи.	1	
	Графическая работа № 1. Линии чертежа.	2	
Тема 1.3. Шрифты чертежные.	Содержание учебного материала	6	ОК 01-ОК9, ПК 1.1-1.4, ПК 3.1, ПК 4.1, ПК 4.2, ПК 4.4
	В том числе практических занятий	6	
	ГОСТ 2.304-81 ЕСКД «Шрифты чертежные». Размеры и параметры шрифта, конструкции букв.	2	
	Параметры и конструкция прописных и строчных букв и цифр.		
	Выполнение надписей на чертежах. Заполнение основной надписи.	2	
Графическая работа №2 «Шрифт чертежный».	2		
Тема 1.4. Масштабы. Нанесение размеров.	Содержание учебного материала	2	ОК 01-ОК9, ПК 1.1-1.4, ПК 3.1, ПК 4.1, ПК 4.2, ПК 4.4
	В том числе практических занятий	2	
	ГОСТ 2.302-68 ЕСКД «Масштабы» изображений их выбор и обозначение. ГОСТ 2.307-2011 ЕСКД «Нанесение размеров». Чтение чертежа плоского	2	

	контура с размерами.		
Тема 1.5. Геометрические построения.	Содержание учебного материала	7	ОК 01-ОК9, ПК 1.1-1.4, ПК 4.1, ПК 4.2, ПК 4.4
	В том числе практических занятий	6	
	Графические приемы деления отрезков, углов, окружностей на равные части.	2	
	Построение сопряжений.	2	
	Графическая работа №3 «Контур технической детали».	2	
	Самостоятельная работа обучающихся.	1	
	Графическая работа №3 «Контур технической детали». Выполнение чертежей: плоского контура детали, применяя методы деления окружностей на равные части, построением сопряжений, с нанесением размеров. Систематическая проработка конспектов занятий, учебной литературы. Подготовка к практическим работам с использованием методических рекомендаций преподавателя, оформление графических работ, подготовка к их сдаче. Самостоятельное изучение правил выполнения чертежей по ЕСКД		
Раздел 2. Основы проекционного черчения и технического рисования.		21	
Тема 2.1. Методы проецирования. Ортогональные проекции.	Содержание учебного материала	5	ОК 01-ОК9
	В том числе практических занятий	4	
	Проецирование точки и отрезка прямой на плоскости проекций. Взаимное их расположение. Проецирование плоских фигур. Геометрические тела, многогранники, их образование. Проецирование многогранников.	1	
	Геометрические тела вращения, их образование. Проецирование геометрических тел.	1	
	Графическая работа № 4 «Проецирование группы геометрических тел»	2	
	Самостоятельная работа обучающихся.	1	

	Графическая работа № 4. «Проецирование группы геометрических тел» Систематическая проработка конспектов занятий, учебной литературы. Подготовка к практическим работам с использованием методических рекомендаций преподавателя, оформление графических работ, подготовка к их сдаче.		
Тема 2.2. АксонOMETрические проекции. Виды проекций	Содержание учебного материала	5	ОК 01-ОК9
	В том числе практических занятий	4	
	Общие понятия, принцип получения аксонOMETрических проекций. Виды аксонOMETрических проекций. ГОСТ 2.307-2011 ЕСКД «АксонOMETрические проекции» АксонOMETрические проекции многогранников на плоскостях проекций. Принцип построения.	1	
	АксонOMETрические проекции тел вращения с основаниями в разных плоскостях проекций. Последовательность построения. Оформление основной надписи.	1	
	Графическая работа № 5 «Построение аксонOMETрической проекции группы геометрических тел».	2	
	Самостоятельная работа обучающихся.	1	
Графическая работа № 5 «Построение аксонOMETрической проекции группы геометрических тел». Систематическая проработка конспектов занятий, учебной литературы. Подготовка к практическим работам с использованием методических рекомендаций преподавателя, оформление графических работ, подготовка к их сдаче. Самостоятельное изучение правил выполнения чертежей по ЕСКД.			
Тема 2.3. Пересечение поверхностей геометрических тел плоскостями	Содержание учебного материала	4	ОК 01-ОК9
	В том числе практических занятий	4	
	Пересечение поверхностей геометрических тел проецирующими плоскостями. Построение разверток. Способы преобразования проекций.	4	
Тема 2.4.	Содержание учебного материала	7	ОК 01-ОК9

Проецирование моделей.	В том числе практических занятий	6	
	Построение аксонометрической проекции модели.	2	
	ГОСТ 2.305-2008 ЕСКД «Изображения-виды, разрезы, сечения» Простой разрез. Принципы получения. Вырез одной четвертой ($\frac{1}{4}$) части.	2	
	Графическая работа № 6 «Построение комплексного чертежа модели с выполнением простого разреза и построением аксонометрической проекции модели с вырезом $\frac{1}{4}$ »	2	
	Самостоятельная работа обучающихся.	1	
	Графическая работа № 6 «Построение комплексного чертежа модели с выполнением простого разреза и построением аксонометрической проекции модели с вырезом $\frac{1}{4}$ ». Систематическая проработка конспектов занятий, учебной литературы. Подготовка к практическим работам с использованием методических рекомендаций преподавателя, оформление графических работ, подготовка к их сдаче. Самостоятельное изучение правил выполнения чертежей по ЕСКД.		
Раздел 3. Основы технического черчения.		10	
Тема 3.1. Изображения	Содержание учебного материала	2	ОК 01-ОК9
	В том числе практических занятий	2	
	ГОСТ 2.305-2008 ЕСКД «Изображения-виды, разрезы, сечения». Виды основные, дополнительные, местные. Сложный разрез. Принцип получения сложного разреза	2	
Тема 3.2. Резьба и ее изображение на чертежах	Содержание учебного материала	2	ОК 01-ОК9
	В том числе практических занятий	2	
	ГОСТ 2.311-68 ЕСКД «Изображение резьбы»	2	
Тема 3.3. Эскизы и технический рисунок	Содержание учебного материала	2	ОК 01-ОК9
	В том числе практических занятий	2	
	Понятие об эскизе и рабочем чертеже детали. Последовательность	1	

	выполнения эскиза.		
	Графическая работа № 7 «Эскиз детали»	1	
Тема 3.4. Разъемные и неразъемные соединения.	Содержание учебного материала	4	ОК 01-ОК9
	В том числе практических занятий	4	
	Виды разъемных соединений	2	
	Виды неразъемных соединений. ГОСТ 2.312-72 ЕСКД «Условные изображения и обозначения швов сварных соединений»	2	
Раздел 4. Строительные чертежи		22	
Тема 4.1 Проекция с числовыми отметками	Содержание учебного материала	2	ОК 01-ОК9, ПК 1.1-1.4, ПК 3.1, ПК 4.1, ПК 4.2, ПК 4.4
	В том числе практических занятий	2	
	Построение точки, прямой, плоскости в проекциях с числовыми отметками. Построение планов границ земляных работ.	2	
Тема 4.2. Общие сведения о строительных чертежах. Особенности оформления строительных чертежей.	Содержание учебного материала	2	ОК 01-ОК9, ПК 1.1-1.4, ПК 3.1, ПК 4.1, ПК 4.2, ПК 4.4
	В том числе практических занятий	2	
	ГОСТ Р 21.1101-2013 СПДС «Основные требования к проектной и рабочей документации». Общие сведения о строительных чертежах. Стадии проектирования. Марки основных комплектов рабочих чертежей.	2	
Тема 4.3. Условные графические обозначения и их изображения.	Содержание учебного материала	4	ОК 01-ОК9, ПК 1.1-1.4, ПК 3.1, ПК 4.1, ПК 4.2, ПК 4.4
	В том числе практических занятий	4	
	ГОСТ 2.306-68 ЕСКД «Обозначения графические материалов и правила нанесения их на чертежах»	2	
	ГОСТ 21.201-2011 СПДС «Условные изображения элементов зданий, сооружений и конструкций» Условные отметки уровней. Нанесение размеров. ГОСТ 21.205-93 СПДС «Условные обозначения элементов санитарно-технических систем». Условные обозначения подъемно-транспортного оборудования	2	
Тема 4.3. Планы этажей зданий.	Содержание учебного материала	5	ОК 01-ОК9, ПК 1.1-1.4, ПК 3.1,
	В том числе практических занятий	4	

	Назначение плана этажа. Принцип получения плана этажа. Состав плана этажа. Особенности простановки размеров.	1	ПК 4.1, ПК 4.2, ПК 4.4
	Последовательность выполнения плана этажа здания. Привязки наружных и внутренних капитальных стен к координационным осям, межквартирные и комнатные перегородки.	1	
	Выполнения плана этажа жилого здания. Нанесение условных обозначений элементов зданий и санитарно-технических устройств. Нанесение размеров и надписей.	2	
	Самостоятельная работа обучающихся.	1	
	Систематическая проработка конспектов занятий, учебной литературы. Подготовка к практическим работам с использованием методических рекомендаций преподавателя, оформление графических работ, подготовка к их сдаче. Самостоятельное изучение правил выполнения чертежей по СПДС.		
Тема 4.4. Разрезы зданий.	Содержание учебного материала	3	ОК 01-ОК9, ПК 1.1-1.4, ПК 3.1, ПК 4.1, ПК 4.2, ПК 4.4
	В том числе практических занятий	2	
	Продольные и поперечные разрезы. Выбор секущей плоскости, нанесение ее на плане этажа. Последовательность выполнения разреза здания	1	
	Особенности простановки размеров. Изображение и нанесение знака высотной отметки. Надписи над изображением.	1	
	Самостоятельная работа обучающихся.	1	
Подготовка к практическим работам с использованием методических рекомендаций преподавателя, оформление графических работ, подготовка к их сдаче. Самостоятельное изучение правил выполнения чертежей по СПДС.			
Тема 4.5. Фасады зданий.	Содержание учебного материала	3	ОК 01-ОК9, ПК 1.1-1.4, ПК 3.1, ПК 4.1, ПК 4.2, ПК 4.4
	В том числе практических занятий	2	
	Назначение фасада здания. Проекционная связь изображения фасада здания с планом и разрезом здания. Последовательность выполнения фасада	2	

	здания. Выполнение чертежа фасада здания. Изображение линии земли. Нанесение знаков высотных отметок.		
	Самостоятельная работа обучающихся.	1	
	Подготовка к практическим работам с использованием методических рекомендаций преподавателя, оформление графических работ, подготовка к их сдаче. Самостоятельное изучение правил выполнения чертежей по СПДС.		
Тема 4.6. Чертежи строительных конструкций.	Содержание учебного материала	3	ОК 01-ОК9, ПК 1.1-1.4, ПК 3.1, ПК 4.1, ПК 4.2, ПК 4.4
	В том числе практических занятий	2	
	Особенности оформления и выполнения чертежей строительных конструкций	2	
	Самостоятельная работа обучающихся.	1	
	Подготовка к практическим работам с использованием методических рекомендаций преподавателя, оформление графических работ, подготовка к их сдаче. Самостоятельное изучение правил выполнения чертежей по СПДС.		
Раздел 5. Технология выполнения чертежей с использованием системы автоматического проектирования		70	
Тема 5.1. Основы проектирования в САПР	Содержание учебной дисциплины	12	ОК 01-ОК9, ПК 1.1-1.4, ПК 3.1, ПК 4.1, ПК 4.2, ПК 4.4
	Возможности и назначение САПР	2	
	Организация работы с чертежами. Слои и свойства объектов	2	
	Команды построения объектов.	2	
	Команды редактирования. Команды для простановки размеров	2	
	Команды работы с текстом. Штриховка и заливка	2	
	Этапы подготовки чертежа к печати.	2	
Практические работы	30		

Изучение, настройка интерфейса САПР. Выполнение базовых операций: управление Рабочим пространством, просмотр чертежей, выделение, удаление, простейшие построения.	2	
Построение по координатам.	2	
Работа с объектными привязками. Работы со слоями и типами линий. Свойства объектов.	2	
Построение геометрических объектов (примитивов).	2	
Редактирование объектов.	2	
Создание стиля текста. Однострочный и Многострочный текст.	2	
Настройка размерного стиля. Простановка и редактирование размеров на графических изображениях.	2	
Выноска. Создание стиля мультивыноски. Таблицы. Создание стиля таблицы.	2	
Штриховка, Заливка.	2	
Настройка параметров и стилей печати. Подготовка документа к печати. Листы. Видовые экраны	2	
Графическая работа № 1-2. «Линии чертежа. Шрифт чертежный» в САПР	2	
Графическая работа №3 «Контур технической детали» в САПР.	2	
Графическая работа № 4 «Проецирование группы геометрических тел» в САПР.	2	
Графическая работа № 5 «Построение аксонометрической проекции группы геометрических тел» в САПР.	2	
Графическая работа № 6 «Построение комплексного чертежа модели с выполнением простого разреза и построением аксонометрической проекции модели с вырезом $\frac{1}{4}$ » в САПР	2	
Самостоятельная работа студента	2	
Систематическая проработка конспектов занятий, учебной литературы. Подготовка к практическим работам с использованием методических рекомендаций преподавателя, оформление графических работ, подготовка к		

	их сдаче.		
Тема 5.2 Проектирование строительного чертежа в САПР	Содержание учебной дисциплины	6	ОК 01-ОК9, ПК 1.1-1.4, ПК 3.1, ПК 4.1, ПК 4.2, ПК 4.4
	Этапы построение плана этажа, разреза, фасада САПР	2	
	3-D моделирование в САПР	4	
	Практические занятия	20	
	Построение плана этажа в САПР	4	
	Построение разреза по плану этажа в САПР	2	
	Построение фасада здания по плану этажа и разреза в САПР	2	
	Построение чертежей строительных конструкций (железобетонные и металлические) в САПР	8	
	Построение 3-х мерной модели здания в САПР	4	
	Консультации	8	
	ИТОГО	152	

3. УСЛОВИЯ РЕАЛИЗАЦИИ ПРОГРАММЫ ДИСЦИПЛИНЫ

3.1. Материально-техническое обеспечение программы дисциплины

Кабинет «Инженерная графика» и лаборатория «Информационных технологий в профессиональной деятельности» оснащены посадочными местами по количеству обучающихся, рабочим местом преподавателя, техническими средствами.

Оборудование учебного кабинета «Инженерная графика»:

- разработки уроков;
- наглядные пособия;
- раздаточный материал;
- плакаты;
- стенды;
- макеты;
- детали и сборочные узлы;
- измерительный инструмент;
- ГОСТы;
- производственные чертежи;
- стенды графических работ;
- методический материал.

Технические средства обучения лаборатории «Информационных технологий в профессиональной деятельности»:

- стационарный компьютер – рабочее место преподавателя;
- стационарный компьютер – рабочее место студента;
- мультимедиа проектор;
- экран навесной.

3.2. Информационное обеспечение обучения

Основная литература:

1. Инженерная графика: учебник / Г.В. Буланже, В.А. Гончарова, И.А. Гуцин, Т.С. Молокова. — Москва: ИНФРА-М, 2021. — 381 с. — (Среднее профессиональное образование). - ISBN 978-5-16-014817-5. - Текст: электронный. - URL: <https://znanium.com/catalog/product/1217335> (дата обращения: 01.12.2021). – Режим доступа: по подписке.

2. Серга, Г. В. Инженерная графика: учебник / Г.В. Серга, И.И. Табачук, Н.Н. Кузнецова. — Москва: ИНФРА-М, 2020. — 383 с. — (Среднее профессиональное образование). - ISBN 978-5-16-015545-6. - Текст: электронный. - URL: <https://znanium.com/catalog/product/1030432> (дата обращения: 01.12.2021). — Режим доступа: по подписке.

Нормативные документы:

1. ГОСТ 2.104-2006 ЕСКД Основные надписи
2. ГОСТ 2.105-95 ЕСКД Общие требования к текстовым документам
3. ГОСТ 2.109-73 ЕСКД Основные требования к чертежам
4. ГОСТ 2.301-68 ЕСКД Форматы
5. ГОСТ 2.302-68 ЕСКД Масштабы
6. ГОСТ 2.303-68 ЕСКД Линии
7. ГОСТ 2.304-81 ЕСКД Шрифты чертежные
8. ГОСТ 2.305-2008 ЕСКД Изображения-виды, разрезы, сечения
9. ГОСТ 2.306-68 ЕСКД Обозначения графические материалов и правила нанесения их на чертежах
10. ГОСТ 2.307-2011 ЕСКД Нанесение размеров и предельных отклонений
11. ГОСТ 2.311-68 ЕСКД Изображение резьбы
12. ГОСТ 2.312-72 ЕСКД Условные изображения и обозначения швов сварных соединений
13. ГОСТ 2.313-82 ЕСКД Условные изображения и обозначения неразъемных соединений
14. ГОСТ 2.316-2008 ЕСКД Правила нанесения на чертежах надписей, технических требований и таблиц
15. ГОСТ 2.317-2011 ЕСКД Аксонометрические проекции
16. ГОСТ 2.785-70 ЕСКД Обозначения условные графические. Арматура трубопроводная
17. ГОСТ 21.204-2020 СПДС Условные графические обозначения и изображения элементов генеральных планов и сооружений транспорта
18. ГОСТ 21.206-2012 СПДС Условные обозначения трубопроводов
19. ГОСТ 21.501-2018 СПДС Правила выполнения рабочей документации архитектурных и конструктивных решений
20. ГОСТ 21.601-2011 СПДС Водопровод и канализация
21. ГОСТ 21.201-2011 Условные изображения элементов зданий, сооружений и конструкций
22. ГОСТ 21.704-2011 СПДС Водоснабжение и канализация. Наружные сети
23. ГОСТ 21.609-2014 СПДС Газоснабжение. Внутренние устройства
24. ГОСТ 21.610-85 СПДС Газоснабжение. Наружные газопроводы

25. ГОСТ 21.207-2013 Система проектной документации для строительства. Условные графические обозначения на чертежах автомобильных дорог

26. ГОСТ 21.701-2013 Система проектной документации для строительства. Правила выполнения рабочей документации автомобильных дорог

27. ВСН 489-86 Состав и оформление монтажных чертежей внутренних санитарно-технических систем

28. СП 54.13330.2016 Здания жилые многоквартирные. Актуализированная редакция СНиП 31-01-2003

3.3. Формы и методы проведения занятий

Для проведения занятий используются практические, семинары - практикумы, занятия с применением информационных технологий, занятия с использованием метода модерации, работа с нормативными и др. документами в малых группах, работа в малых группах сменного состава, занятие-конференция, составление и защита портфолио, занятие-викторина.

4. КОНТРОЛЬ И ОЦЕНКА РЕЗУЛЬТАТОВ ОСВОЕНИЯ ДИСЦИПЛИНЫ

Контроль и оценка результатов освоения учебной дисциплины осуществляется преподавателем в процессе проведения практических занятий, тестирования, а также выполнения обучающимися индивидуальных заданий.

Результаты обучения	Критерии оценки	Методы оценки
Уметь:		
– оформлять проектно – конструкторскую, технологическую и другую техническую документацию в соответствии с действующей нормативной базой	- понимание, распознавание созданных изображений деталей, конструкций, схем; - определение конструктивных элементов, размеров и других параметров.	Выполнение и оформление практических работ
– выполнять изображения, разрезы и сечения на чертежах;	- выполнение проецирования моделей с применением простого разреза и построением аксонометрической проекции модели с вырезом $\frac{1}{4}$.	Выполнение и оформление практических работ
– выполнять детализацию сборочного чертежа	- построение технического рисунка модели.	Выполнение и оформление практических работ
– решать графические задачи	- построение различных геометрических объектов, включающие построения прямых, уклонов, конусности, углов при помощи угольников, линейки, циркуля, а также правильных многоугольников, делением окружности на равные части рациональными приёмами.	Выполнение и оформление практических работ
– разрабатывать комплексные чертежи с использованием системы автоматизированного проектирования	- соблюдение проекционной связи при построении видов; - вычерчивание детали с указанием линий сечения, необходимых обозначений и надписей; - построение чертежей в графической системе автоматизированного проектирования.	Выполнение и оформление практических работ
– выполнять архитектурно-строительные чертежи с	- применение технологии создания и оформления	Выполнение и оформление

помощью САПР	рабочих строительных чертежей с помощью САПР	практических работ
Знать:		
– основные правила построения чертежей и схем	- описание последовательности выполнения чертежей; - представление формы и назначения отдельных элементов детали: отверстий, канавок, выступов и т. д., - определение назначения детали и ее работы.	Устный опрос
– способы графического представления пространственных образов	- выбор соответствующих способов и методов проекционного черчения при выполнении практических заданий; - построение аксонометрических проекций по данным ортогональным проекциям с вырезом $\frac{1}{4}$ части; - выполнение штриховки на разрезах в ортогональных и аксонометрических проекциях.	Устный опрос
– основные положения конструкторской, технологической и другой нормативной документации	- выбор способа изображения детали в зависимости от сложности внешней и внутренней ее формы; - выбор главного вида детали, и его расположение на чертеже; - объяснение правил расположения дополнительных, местных видов, выносных элементов, вынесенных и наложенных сечений, а также разрезов на чертежах.	Устный опрос
– основы строительной графики	- выбор соответствующих стандартов для выполнения и оформления строительных чертежей различного типа; - соблюдение требований нормативной документации.	Устный опрос
– возможности пакетов прикладных программ компьютерной графики в профессиональной деятельности;	Характеристика прикладных программ для выполнения и оформления строительных чертежей различного типа.	Устный опрос

– назначение и возможности САПР	- описание назначения и возможностей САПР; - организация рабочего поля системы, собственных панелей инструментов и инструментальных палитр для эффективной и рациональной работы по созданию чертежей.	Тестирование
– основные команды САПР;	- использование соответствующих команд построения и редактирования чертежей.	Тестирование
– технологии выполнения чертежей с использованием системы автоматизированного проектирования.	- использование технологии выполнения чертежей в графической системе.	Тестирование

Вопросы для промежуточной аттестации

1. Какое значение инженерной графики в профессиональной деятельности?
2. Как расшифровывается обозначение - ГОСТ ЕСКД?
3. Как маркируются чертежные карандаши?
4. Какой твердости применяют карандаши для выполнения чертежа в тонких линиях и для обводки?
5. Перечислите основные чертежные принадлежности
6. Какие виды бумаги применяют для выполнения чертежей карандашом?
7. Что определяет формат листа?
8. Какие форматы листов установлены для чертежей?
9. Из чего складывается обозначение основных форматов?
10. Какая линия на чертежах является основной?
11. Какие установлены типы линий в зависимости от их назначения?
12. Что определяет размер шрифта?
13. Какие размеры чертежного шрифта установлены ГОСТ 2.304-81
14. Как определяется высота строчных букв?
15. Перечислить наименование параметров чертежного шрифта.
16. Какие правила расположения основной надписи на формате?
17. Что называется масштабом чертежа?
18. Какие вы знаете масштабы?
19. Как обозначаются масштабы?
20. На каком расстоянии друг от друга и от контурной линии проводят размерные линии?

21. Когда проставляют знак диаметра, а когда радиуса?
22. Где наносят на чертеже размер числа относительно размерной линии?
23. Как влияет масштаб изображения на величину наносимых на чертеже размеров?
24. Как разделить окружность на 3, 4, 5, 6 равных частей?
25. Каким методом строят изображения геометрических тел на плоскостях проекций?
26. Каково взаимное расположение плоскостей проекций и их названия?
27. Что такое комплексный чертеж и как он образуется?
28. Перечислите известные вам виды многогранников и тел вращения
29. Какова методика проецирования геометрических тел?
30. Что называется аксонометрией?
31. 30.Каковы достоинства аксонометрии в сравнении с ортогональными проекциями?
32. Какой угол между осями координат в прямоугольной изометрии?
33. В каком порядке следует вести построение аксонометрии геометрических тел?
34. Как построить третий вид (проекцию) модели, если заданы два ее вида?
35. Какое изображение на чертеже называется видом?
36. Перечислите основные виды.
37. Что называется простым разрезом? Для чего он выполняется?
38. Как подразделяются разрезы в зависимости от положения секущей плоскости относительно плоскостей проекций?
39. В каком случае граница между видом и разрезом служит осевая линия и когда для этой цели применяется сплошная волнистая?
40. Под каким углом выполняется штриховка на разрезах?
41. Какие условности и упрощения рекомендуется выполнять при выполнении разрезов?
42. Что называется техническим рисунком?
43. Какое отличие технического рисунка от чертежа?
44. Перечислите способы придания рисунку рельефности.
45. В каком порядке выполняется технический рисунок?
46. В каком порядке выполняется отмывка?
47. Какое изображение на чертеже называется разрезом?
48. Что называется сложным разрезом?
49. Как отмечается на чертеже положение секущей плоскости?
50. Что называется сложным ступенчатым разрезом?
51. Что называется сложным ломаным разрезом?
52. Какие разрезы относятся к местным?

53. Что называется сечением?
54. Что называется резьбой?
55. Какие вы знаете стандартные резьбы?
56. Как на чертеже изображается резьба на стержне; в отверстии?
57. Как обозначаются резьбы на чертежах?
58. Что называется эскизом детали?
59. Что общего и в чем различие между эскизом и рабочим чертежом детали?
60. В какой последовательности выполняют эскиз?
61. Какие инструменты используют для обмера детали?
62. Какую информацию несет в себе рабочий чертеж детали?
63. Какие надписи делают на рабочем чертеже?
64. Где и как даются сведения на чертеже о материале, из которого изготавливается деталь?
65. Какие вы знаете стандартные резьбовые изделия?
66. Какие соединения относят к разъемным?
67. Какие соединения относят к неразъемным?
68. Какое соединение называется сварным?
69. Как сварные швы различают по способу взаимного расположения свариваемых деталей?
70. Как изображаются видимые и невидимые сварные швы?
71. Какова структура обозначения сварного шва?
72. Какой графический документ называется сборочным чертежом?
73. Что содержит сборочный чертеж?
74. Какова последовательность чтения сборочного чертежа?
75. Что называется детализированием?
76. Общие сведения о программе AutoCAD.
77. Назначение элементов интерфейса.
78. Управление Рабочим пространством.
79. Средства управления экраном.
80. Свойства объектов
81. Инструмент «Свойства»
82. Организация слоев в AutoCAD
83. Стратегические правила управления проектом
84. Ввод координат точек.
85. Объектные привязки.
86. Назначение команд рисования
87. Правила работы с командами.
88. Команда Отрезок

89. Команда Прямая.
90. Команда Многоугольник.
91. Команда Прямоугольник
92. Команда Дуга
93. Команда Полилиния
94. Команда Кольцо
95. Команда Круг
96. Команда Сплайн
97. Команда Эллипс
98. Команда Точка
99. Команда Мультилиния
100. Функция Повтор команды
101. Средства обеспечения точности
102. Назначение команд редактирования, правила работы.
103. Способы выбора объекта.
104. Команды Копирование/ Вставка/ Удаление
105. Команда Массив
106. Команда Перемещение
107. Команда Поворот
108. Команда Масштабирование
109. Команда Зеркало
110. Команда Подобие
111. Команда Фаска
112. Команда Сопряжение
113. Команды Разорвать, Растянуть
114. Команда Расчленить
115. Редактирование «Ручками»
116. Редактирование с помощью изменения свойств объекта
117. Создание стиля текста.
118. Однострочный текст
119. Многострочный текст.
120. Штриховка.
121. Заливка
122. Настройка размерного стиля.
123. Простановка и редактирование размеров на графических изображениях.
124. Выноска.
125. Подготовка чертежа с использованием инструмента Очистка.
126. Средства работы с листами (создание, удаление, копирование, переименование).

127. Создание листа с помощью Мастера компоновки листа.
128. Настройка параметров листов (Диспетчер параметров листов).
129. Создание видовых экранов, приемы работы с ними.
130. Этапы подготовки чертежа к печати.

**Федеральное государственное автономное образовательное учреждение
высшего образования
«Балтийский федеральный университет имени Иммануила Канта»
(БФУ им. И. Канта)
Университетский колледж**

Утверждаю
Директор Университетского колледжа



А.С. Саратовская

РАБОЧАЯ ПРОГРАММА УЧЕБНОЙ ДИСЦИПЛИНЫ

**ИНОСТРАННЫЙ ЯЗЫК (АНГЛИЙСКИЙ ЯЗЫК) В
ПРОФЕССИОНАЛЬНОЙ ДЕЯТЕЛЬНОСТИ**

Специальность: 08.02.05 Строительство и эксплуатация автомобильных дорог и аэродромов

Калининград

Рабочая программа учебной дисциплины **«Иностранный язык в профессиональной деятельности (Английский язык)»** разработана на основе Федерального государственного образовательного стандарта (ФГОС) среднего профессионального образования (СПО) по специальности **08.02.05 Строительство и эксплуатация автомобильных дорог и аэродромов**

Организация-разработчик:

**Федеральное государственное автономное образовательное учреждение высшего образования «Балтийский федеральный университет им. И. Канта»,
Университетский колледж**

Разработчик:

Хашимова Л.Э., преподаватель отделения адаптации

СОДЕРЖАНИЕ

1. ПАСПОРТ РАБОЧЕЙ ПРОГРАММЫ УЧЕБНОЙ ДИСЦИПЛИНЫ	4
2. СТРУКТУРА И СОДЕРЖАНИЕ УЧЕБНОЙ ДИСЦИПЛИНЫ	6
3. УСЛОВИЯ РЕАЛИЗАЦИИ ПРОГРАММЫ ДИСЦИПЛИНЫ	16
4. КОНТРОЛЬ И ОЦЕНКА РЕЗУЛЬТАТОВ ОСВОЕНИЯ ДИСЦИПЛИНЫ	17

1. ПАСПОРТ РАБОЧЕЙ ПРОГРАММЫ УЧЕБНОЙ ДИСЦИПЛИНЫ **«Иностранный язык в профессиональной деятельности»**

1.1. Область применения программы

Рабочая программа учебной дисциплины **«Иностранный язык (Английский язык) в профессиональной деятельности»** частью образовательной программы в соответствии с ФГОС СПО по специальности 08.02.05 Строительство и эксплуатация автомобильных дорог и аэродромов.

1.2. Место дисциплины в структуре образовательной программы: общий гуманитарный и социально - экономический цикл дисциплин.

1.3. Цели и задачи учебной дисциплины – требования к результатам освоения учебной дисциплины:

Развитие у студентов общих компетенций:

ОК 01 Выбирать способы решения задач профессиональной деятельности применительно к различным контекстам

ОК 02 Использовать современные средства поиска, анализа и интерпретации информации и информационные технологии для выполнения задач профессиональной деятельности

ОК 03 Планировать и реализовывать собственное профессиональной и личностное развитие, предпринимательскую деятельность в профессиональной сфере, использовать знания по правовой и финансовой грамотности в различных жизненных ситуациях

ОК 04 Эффективно взаимодействовать и работать в коллективе и команде

ОК 06 Проявлять гражданско-патриотическую позицию, демонстрировать осознанное поведение на основе традиционных российских духовно-нравственных ценностей, в том числе с учетом гармонизации межнациональных и межрелигиозных отношений, применять стандарты антикоррупционного поведения

ОК 07 Содействовать сохранению окружающей среды, ресурсосбережению, применять знания об изменении климата, принципы бережливого производства, эффективно действовать в чрезвычайных ситуациях

ОК 09 Пользоваться профессиональной документацией на государственном и иностранном языках

В результате освоения учебной дисциплины обучающийся должен **уметь:**

– обосновывать и объяснить свои действия (текущие и планируемые)

- общаться устно и письменно на иностранном языке на профессиональные и повседневные темы;
- писать простые связные сообщения на знакомые или интересующие профессиональные темы.
- переводить (со словарем) иностранные тексты профессиональной направленности.

В результате освоения учебной дисциплины обучающийся должен **знать:**

- правила построения простых и сложных предложений на профессиональные темы;
- основные общеупотребительные глаголы (бытовая и профессиональная лексика);
- лексический минимум, относящийся к описанию предметов, средств и процессов профессиональной деятельности;
- особенности произношения;
- правила чтения текстов профессиональной направленности.

1.4. Количество часов на освоение программы дисциплины:

максимальной учебной нагрузки студента **190** часов, в том числе:

- обязательной аудиторной учебной нагрузки обучающегося 182 часов,
- самостоятельной работы обучающегося 8 часов.

2. СТРУКТУРА И СОДЕРЖАНИЕ УЧЕБНОЙ ДИСЦИПЛИНЫ

2.1. Объем учебной дисциплины и виды учебной работы

Вид учебной работы	Объем часов
Максимальная учебная нагрузка (всего)	190
Обязательная аудиторная учебная нагрузка (всего)	182
в том числе:	
практические занятия	182
лабораторные занятия	-
курсовая работа, проект	-
Консультации	-
Самостоятельная работа обучающегося (всего)	8
Практическая подготовка	182
Промежуточная аттестация в форме: 3,5 семестр – другие формы контроля: итоговая оценка, выставляемая на основании оценок текущего контроля знаний, обучающихся в течение семестра; 4,6 семестр – дифференцированный зачет	

2.2. Тематический план и содержание учебной дисциплины «Иностранный язык в профессиональной деятельности»

Наименование разделов и тем	Содержание учебного материала, лабораторные работы и практические занятия, самостоятельная работа обучающихся, курсовая работа (проект) (если предусмотрены)	Объем часов	Коды компетенций
1	2	3	4
Раздел 1. Вводно-коррективный курс		19	
Тема 1.1	Содержание учебного материала	8	
Описание людей: друзей, родных и близких, знаменитых артистов, певцов, художников, поэтов. (Внешность, характер, личностные качества)	Фонетический материал: - основные звуки английского языка; - основные способы написания слов на основе знания правил правописания; - совершенствование орфографических навыков.	2	ОК1, ОК2, ОК3, ОК4, ОК6, ОК7, ОК9
	Грамматический материал входного мониторинга: - простые нераспространенные предложения с глагольным, составным именным и составным глагольным сказуемым (с инфинитивом); - простые предложения, распространенные за счет однородных членов предложения и/или второстепенных членов предложения;	2	
	Лексический материал по теме «Внешность, характер, личностные качества». Беседа по теме	2	
	Грамматический материал - предложения утвердительные, вопросительные, отрицательные, побудительные и порядок слов в них; - безличные предложения; - понятие глагола-связки.	2	
Тема 1.2.	Содержание учебного материала	11	
Межличностные отношения дома, в учебном заведении, на	Лексический материал по теме «Моя семья». Беседа по теме. Диалогическая речь повседневного общения.	2	ОК1, ОК2, ОК3, ОК4,
	Лексический материал по теме «Мой колледж». Беседа по теме. Диалогическая	2	ОК6, ОК7, ОК9

работе	речь повседневного общения.		
	Грамматический материал: разряды прилагательных	2	
	Грамматический материал: степени сравнения прилагательных;	2	
	Грамматический материал: сравнительные конструкции с союзами	2	
	Самостоятельная работа студента	1	
	Диалогическая речь повседневного общения. Знакомство, представление. Возможные ответы.		
Раздел 1. Развивающий курс		171	
Тема 2.1	Содержание учебного материала	7	
Повседневная жизнь условия жизни, учебный день, выходной день	Лексический материал по теме «Мой рабочий день», «Мой выходной день». Беседа по теме.	2	OK1, OK2, OK3, OK4, OK6, OK7, OK9
	Грамматический материал: -имя существительное: его основные функции в предложении; имена существительные во множественном числе, образованные по правилу, а также исключения;	2	
	Грамматический материал: - артикль: определенный, неопределенный, нулевой. Основные случаи употребления определенного и неопределенного артикля. Употребление существительных без артикля.	2	
	Самостоятельная работа студента	1	
	Проект «Человек и природа – сотрудничество или противостояние»		
Тема 2.2	Содержание учебного материала	7	
Здоровье, спорт, правила здорового образа жизни	Лексический материал по теме. «Здоровый образ жизни». Беседа по теме	2	OK1, OK2, OK3, OK4, OK6, OK7, OK9
	Грамматический материал: - разряды числительных; - употребление числительных;	2	
	Грамматический материал: - обозначение времени, обозначение дат	2	

	Самостоятельная работа студента	1	
	Создать презентации на темы: «День здоровья», «Здоровый образ жизни», «Жизнь без табака», «Жизнь без наркотиков» (тема по выбору)		
Тема 2.3. Город, деревня, инфраструктура	Содержание учебного материала	7	
	Лексический материал по теме «Мой город». Беседа по теме	2	OK1, OK2, OK3, OK4, OK6, OK7, OK9
	Грамматический материал: - образование и употребление глаголов в Present, Past, FutureSimple/Indefinite.	2	
	Грамматический материал: - образование и употребление глаголов в Present, Past, FutureSimple/Indefinite.	2	
	Самостоятельная работа студента	1	
	Подготовить интерактивные экскурсии на темы: «Мой город», «Мой район», «Любимое место»		
Тема 2.4 Досуг	Содержание учебного материала	6	
	Лексический материал по теме «Мой свободный день», «Моя любимая книга». Беседа по теме	2	OK1, OK2, OK3, OK4, OK6, OK7, OK9
	Грамматический материал: - видовременные формы глагола;	2	
	Грамматический материал: - оборот there is/there are	2	
Тема 2.5 Новости, средства массовой информации	Содержание учебного материала	6	
	Лексический материал по теме «СМИ». Беседа по теме «Недостатки и преимущества средств массовой информации»	2	OK1, OK2, OK3, OK4, OK6, OK7, OK9
	Грамматический материал: - образование и употребление глаголов в PresentContinuous/Progressive, PresentPerfect;	2	
	Грамматический материал: - местоимения: указательные (this/these, that/those) с существительными и без них, личные, притяжательные, вопросительные, объектные.	2	
Тема 2.6	Содержание учебного материала	12	

Природа и человек (климат, погода, экология)	Лексический материал по теме. Беседа по теме «Природа, человек, дорога», «Автомобильная дорога и окружающая среда»	2	OK1, OK2, OK3, OK4, OK6, OK7, OK9
	Грамматический материал: - сложноподчиненные предложения с союзами because, so, if, when, that, that is why;	2	
	Грамматический материал: - Понятие согласования времен и косвенная речь;	2	
	Грамматический материал: - Неопределенные местоимения, производные от some, any, no, every;	2	
	Грамматический материал: - имена прилагательные в положительной, сравнительной и превосходной степенях, образованные по правилу, а также исключения;	2	
	- наречия в сравнительной и превосходной степенях, неопределенные наречия, производные от some, any, every.	2	
Тема 2.7. Среднее профессиональное образование в России и за рубежом	Содержание учебного материала	9	OK1, OK2, OK3, OK4, OK6, OK7, OK9
	Лексический материал по теме. Диалогическая речь повседневного общения. Система образования в России и Великобритании	2	
	Грамматический материал: - глаголы в страдательном залоге, преимущественно в Indefinite Passive;	2	
	Грамматический материал: - инфинитив и инфинитивные обороты, и способы передачи их значений на родном языке;	2	
	Грамматический материал: - признаки и значения слов и словосочетаний с формами на -ing без обязательного различения их функций	2	
	Самостоятельная работа студента	1	
	Презентация на тему: «Иностранный язык в современном мире».		
Тема 2.8 Культурные и	Содержание учебного материала	7	OK1, OK2,
	Лексический материал по теме. Диалогическая речь повседневного общения.	2	

национальные традиции, краеведение, обычаи и праздники	Традиции и праздники России и Великобритании.		OK3, OK4, OK6, OK7, OK9
	Грамматический материал: - предложения со сложным дополнением типа I want you to come here; - сложноподчиненные предложения с союзами for, as, till, until, (as) though; - предложения с союзами neither...nor, either...or;.	2	
	Грамматический материал: - дифференциальные признаки глаголов в Past Perfect, Past Continuous, Future in the Past; - признаки инфинитива и инфинитивных оборотов и способы передачи их значений на родном языке.	2	
	Самостоятельная работа студента Написать письмо другу на тему: «Традиции моего колледжа»	1	
Тема 2.9 Современное строительство и эксплуатация автомобильных дорог и аэродромов	Содержание учебного материала	6	OK1, OK2, OK3, OK4, OK6, OK7, OK9
	Лексический материал по теме. «Современное строительство и эксплуатация автомобильных дорог и аэродромов»	2	
	Грамматический материал: - глаголы в страдательном залоге, преимущественно в IndefinitePassive;	2	
Тема 2.10 Научно-технический прогресс в строительстве и эксплуатации автомобильных дорог и аэродромов «Умные дороги»	Содержание учебного материала	7	OK1, OK2, OK3, OK4, OK6, OK7, OK9
	Лексический материал по теме. Беседа по теме «Новые технологии в строительстве автомобильных дорог и аэродромов»	2	
	Грамматический материал: - предложения со сложным дополнением типа I want you to come here;	2	
	Грамматический материал: -сложноподчиненные предложения с союзами for, as, till, until, (as) though; -сложноподчиненные предложения с придаточными типа If I were you, I would do English,	2	

	Самостоятельная работа студента	1	
	Профессионально-ориентированная тематика. Работа с профессиональными текстами:		
Тема 2.11 Профессии, карьера	Содержание учебного материала	7	
	Лексический материал по теме. Беседа по теме «Моя будущая профессия»	2	OK1, OK2, OK3, OK4, OK6, OK7, OK9
	Грамматический материал для продуктивного усвоения: - распознавание и употребление в речи изученных ранее коммуникативных и структурных типов предложения;	2	
	Грамматический материал для продуктивного усвоения: - систематизация знаний о сложносочиненных и сложноподчиненных предложениях, в том числе условных предложениях (Conditional I, II, III).	2	
	Самостоятельная работа студента	1	
	Сочинение на тему: «Я – техник по строительству и эксплуатации автомобильных дорог и аэродромов»		
Тема 2.12 Отдых, каникулы, отпуск.	Содержание учебного материала	6	
	Лексический материал по теме. Диалогическая речь повседневного общения. «Лучший отдых -- туризм», «Страны и континенты».	2	OK1, OK2, OK3, OK4, OK6, OK7, OK9
	Грамматический материал: - дифференциальные признаки глаголов в Past Continuous;	2	
	Грамматический материал: - признаки инфинитива и инфинитивных оборотов и способы передачи их значений на родном языке.	2	
Тема 2.13 Искусство и развлечения	Содержание учебного материала	8	
	Лексический материал по теме. Проведение экскурсии по моему городу. Беседа по теме	2	OK1, OK2, OK3, OK4, OK6, OK7, OK9
	Грамматический материал: - глаголы в страдательном залоге.	2	
	Грамматический материал: - глаголы в страдательном залоге. Формы страдательного залога	2	

	Парные существительные.	2	
Тема 2.14	Содержание учебного материала	8	
Государственное устройство, правовые институты	Лексический материал по теме. Структура управления транспортной отрасли страны. Беседа по теме	2	OK1, OK2, OK3, OK4, OK6, OK7, OK9
	Грамматический материал: - дифференциальные признаки глаголов в PastPerfect, PastContinuous, FutureinthePast;	2	
	Грамматический материал: -признаки инфинитива и инфинитивных оборотов и способы передачи их значений на родном языке;	2	
	Грамматический материал: -признаки и значения слов и словосочетаний с формами на -ing без обязательного различения их функций	2	
Тема 2.15	Содержание учебного материала	4	
Специальная подготовка. Тексты профильной (технической) направленности	Профессиональная лексика. Разговорная практика на профессиональные темы	2	OK1, OK2, OK3, OK4, OK6, OK7, OK9
	Профессионально-ориентированная тематика: Деловые переговоры по телефону.	2	
Тема 2.16	Содержание учебного материала	6	
Специальная подготовка. Тексты профильной (технической) направленности	Профессиональная лексика. Разговорная практика на профессиональные темы.	2	OK1, OK2, OK3, OK4, OK6, OK7, OK9
	Работа с текстом профессиональной направленности	2	
	Работа с текстом профессиональной направленности	2	
Тема 2.17	Содержание учебного материала	8	
Специальная подготовка. Тексты профильной	Профессиональная лексика. Разговорная практика на профессиональные темы.	2	OK1, OK2, OK3, OK4, OK6, OK7, OK9
	Грамматический материал. Прошедшее простое и настоящее совершенное время.	2	

(технической) направленности	Работа с текстом профессиональной направленности	2	
	Работа с текстом профессиональной направленности	2	
Тема 2.18 Специальная подготовка. Тексты профильной (технической) направленности	Содержание учебного материала	6	OK1, OK2, OK3, OK4, OK6, OK7, OK9
	Профессиональная лексика. Разговорная практика на профессиональные темы.	2	
	Грамматический материал. Как составить предложение, используя ключевые слова. Гласные звуки. Интонация.	2	
	Работа с текстом профессиональной направленности	2	
Тема 2.19 Специальная подготовка. Тексты профильной (технической) направленности	Содержание учебного материала	10	OK1, OK2, OK3, OK4, OK6, OK7, OK9
	Профессиональная лексика. Разговорная практика на профессиональные темы.	2	
	Грамматический материал. Неопределенные местоимения. Производные неопределенных местоимений.	2	
	Грамматический материал. Исчисляемые и неисчисляемые существительные.	2	
	Работа с текстом профессиональной направленности	2	
	Работа с текстом профессиональной направленности	2	
Тема 2.20 Специальная подготовка. Тексты профильной (технической) направленности	Содержание учебного материала	8	OK1, OK2, OK3, OK4, OK6, OK7, OK9
	Профессиональная лексика. Разговорная практика на профессиональные темы	2	
	Работа с текстом профессиональной направленности	2	
	Грамматический материал: Типы вопросов. Конструкция want someone to.	2	
	Подготовка докладов на профессиональные темы. Грамматический материал: Модальные глаголы \Can\, \be able to\, \must\ and \have to\.	2	
	Подготовка докладов на профессиональные темы Грамматический материал: Прямая и косвенная речь	2	
Тема 2.21	Содержание учебного материала	4	

Специальная подготовка. Тексты профильной (технической) направленности	Профессиональная лексика. Разговорная практика на профессиональные темы	2	OK1, OK2, OK3, OK4, OK6, OK7, OK9
	Работа с текстом профессиональной направленности	2	
Тема 2.22 Специальная подготовка. Тексты профильной (технической) направленности	Содержание учебного материала	8	OK1, OK2, OK3, OK4, OK6, OK7, OK9
	Профессиональная лексика. Разговорная практика на профессиональные темы	4	
	Работа с текстом профессиональной направленности	4	
Тема 2.23 Специальная подготовка. Тексты профильной (технической) направленности	Содержание учебного материала	6	OK1, OK2, OK3, OK4, OK6, OK7, OK9
	Профессиональная лексика. Разговорная практика на профессиональные темы	2	
	Грамматический материал: Прошедшее продолженное время и настоящее продолженное	2	
	Работа с текстом профессиональной направленности		
	Грамматический материал: Герундий. Прямое и косвенное дополнение.	2	
Работа с текстом профессиональной направленности			
Тема 2.24 Специальная подготовка. Тексты профильной (технической) направленности	Содержание учебного материала	8	OK1, OK2, OK3, OK4, OK6, OK7, OK9
	Профессиональная лексика. Разговорная практика на профессиональные темы	4	
	Грамматический материал: Косвенная речь и модальные глаголы.	4	
Работа с текстом профессиональной направленности. Подготовка докладов на профессиональные темы			
ВСЕГО:		190	

3. УСЛОВИЯ РЕАЛИЗАЦИИ ПРОГРАММЫ ДИСЦИПЛИНЫ

3.1. Материально-техническое обеспечение программы дисциплины

Кабинет «Иностранного языка» оснащён посадочными местами по количеству обучающихся, рабочим местом преподавателя, техническими средствами.

Технические средства обучения:

- стационарный компьютер;
- мультимедиа проектор;
- экран навесной.

3.2. Информационное обеспечение обучения

Основные источники:

1. Литвинская, С. С. Английский язык для технических специальностей: учебное пособие / С.С. Литвинская. — Москва: ИНФРА-М, 2022. — 252 с. — (Среднее профессиональное образование). - ISBN 978-5-16-014535-8. - Текст: электронный. - URL: <https://znanium.com/catalog/product/1694420> (дата обращения: 03.12.2021). – Режим доступа: по подписке.

3.3. Формы и методы проведения занятий

Для проведения занятий используются: занятия в игровой форме; работа в малой группе, в парах; метод «мозгового» штурма; создание презентаций; проектов; создание ассоциативных карт.

4. КОНТРОЛЬ И ОЦЕНКА РЕЗУЛЬТАТОВ ОСВОЕНИЯ ДИСЦИПЛИНЫ

Контроль и оценка результатов освоения учебной дисциплины осуществляется преподавателем в процессе проведения практических занятий, тестирования, а также выполнения обучающимися индивидуальных заданий.

Результаты обучения	Критерии оценки	Методы оценки
Уметь:		
– обосновывать и объяснять свои действия (текущие и планируемые).	Использование простых и сложных предложения для обоснования и объяснения своих текущих и планируемых действий	Выполнение заданий для контроля развития устно-речевых умений, составление сюжетно-ролевых ситуаций.
– общаться устно и письменно на иностранном языке на профессиональные и повседневные темы.	Владение лексикой, выделение основной информации, ведение диалогов на профессиональные и повседневные темы, выбор необходимых грамматических структур	Выполнение заданий для контроля развития устно-речевых умений, составление сюжетно-ролевых ситуаций.
– писать простые связные сообщения на знакомые или интересующие профессиональные темы. –	Владение необходимым лексическим и грамматическим минимумом, необходимым для составления предложений согласно правилам английского языка.	Написание диктанта на знание контекстуального значения профессиональной и бытовой лексики. Составление коротких текстов на бытовые и профессиональные темы.
– переводить (со словарем) иностранные тексты профессиональной направленности	Понимание содержания текста, использование лексического минимума, определение значения незнакомых слов из контекста с помощью словаря.	Выполнение заданий на понимание текста. Написание диктанта на знание контекстуального значения профессиональной лексики.
Знать:		
– правила построения простых и сложных предложений на профессиональные темы.	Выстраивание речи на бытовые и профессиональные темы грамотно, с соблюдением норм грамматики	Составление коротких высказываний на профессиональные темы.

	иностранного языка	
– основные общеупотребительные глаголы (бытовая и профессиональная лексика).	Использование лексики, в том числе профессиональной, дифференциация значений лексических единиц и грамматических структур	Лексико-грамматическое тестирование, устный опрос, тематический самоконтроль.
– лексический минимум, относящийся к описанию предметов, средств и процессов профессиональной деятельности	Построение высказываний с использованием профессиональной лексики на заданную тему в устной или письменной форме для описания процессов профессиональной деятельности.	Выполнение заданий для контроля развития устно-речевых умений, составление сюжетно-ролевых ситуаций.
– особенности произношения.	Соблюдение норм произношения иностранного языка, в том числе профессиональной терминологии, умение пользоваться транскрипцией.	Лексико-фонетическое тестирование, устный опрос, тематический самоконтроль
– правила чтения текстов профессиональной направленности.	Владение основными правилами чтения и перевода текстов профессиональной направленности, умение пользоваться словарем.	Выполнение заданий на понимание текста. Написание диктанта на знание контекстуального значения профессиональной лексики.

Задания для промежуточной аттестации

1. Описание людей, друзей, родных и близких, знаменитых артистов, певцов, художников, поэтов (внешность, характер, личностные качества). Описать любимого артиста. Уметь отвечать на вопросы.

2. Межличностные отношения дома, в учебном заведении, на работе. Беседа по теме.

3. Повседневная жизнь условия жизни, учебный день, выходной день. Описать свой рабочий и выходной день.

4. Здоровье, спорт, правила здорового образа жизни. Беседа по теме.

5. Город, деревня, инфраструктура. Описать свой город. Уметь отвечать на вопросы.

6. Досуг. Свободное время. Проведение свободного времени. Беседа по теме.

7. Новости, средства массовой информации. Беседа по теме.

8. Природа и человек (климат, погода, экология). Беседа по теме «Экологические проблемы».

9. Среднее профессиональное образование в России и за рубежом. Беседа по теме.

10. Культурные и национальные традиции, краеведение, обычаи и праздники. Беседа по теме «Праздники и традиции в России и Великобритании».

11. Современное строительство и эксплуатация автомобильных дорог и аэродромов. Рассказать об инновациях в строительстве и эксплуатации автомобильных дорог и аэродромов.

12. Моя будущая профессия. Беседа по теме.

13. Настоящее простое и настоящее продолженное время. Составить предложения с использованием Present Simple и Present Continuous.

14. Настоящее продолженное время в будущем значении. Рассказать о своих планах на ближайшие выходные.

15. Прошедшее простое и прошедшее совершенное время. Составить предложения, используя Past Simple и Past Perfect.

16. Прошедшее простое и прошедшее продолженное время. Составить предложения, используя Past Simple и Past Continuous.

17. Прошедшее совершенное время. Составить предложения с использованием Past Perfect.

18. Условные предложения 1 и 2 типа. Рассказать об особенностях употребления условных предложений. Составить предложения с использованием условных предложений.

19. Будущее время в условных предложениях. Особенности употребления будущего времени в условных предложениях. Составить предложение, используя будущее время.

20. Настоящее совершенное время. Основные моменты употребления Present Perfect, его отличие от прошедшего времени. Составить предложение, используя Present Perfect и Past Simple.

21. Страдательный залог. Временные формы в страдательном залоге. Что такое страдательный залог, его отличие от активного залога. Составить предложения в активном и страдательном залоге.

22. Герундий. Что такое герундий, его образование. Составить предложение с использованием герундия.

23. Степени сравнения прилагательных. Какие степени сравнения существуют в английском языке. Составить предложения с использованием степеней сравнения прилагательных.

24. Модальные глаголы \Can\, \be able to\, \must\ and \have to\. Что такое модальные глаголы и их эквиваленты, правила использования. Составить предложения с использованием модальных глаголов и их эквивалентов.

25. Глагол used to. Использование глагола used to. Составить предложения с использованием used to.

26. Конструкция want someone to. Составить предложение, используя конструкцию want someone to.

27. Прямая и косвенная речь. Особенности перевода прямой речи в косвенную. Привести пример.

28. Просьбы и команды. Согласие и несогласие. Рассказать об особенностях передачи просьб и команд в английском языке. Как выражается согласие и несогласие.

**Федеральное государственное автономное образовательное учреждение
высшего образования
«Балтийский федеральный университет имени Иммануила Канта»
(БФУ им. И.Канта)
Университетский колледж**

Утверждаю
Директор Университетского колледжа

06.02.2024
А.С. Саратовская

**РАБОЧАЯ ПРОГРАММА УЧЕБНОЙ ДИСЦИПЛИНЫ
ИНОСТРАННЫЙ (АНГЛИЙСКИЙ) ЯЗЫК**

Специальности: 07.02.01 Архитектура
08.02.01 Строительство и эксплуатация зданий и сооружений
08.02.05 Строительство и эксплуатация автомобильных дорог и аэродромов
08.02.08 Монтаж и эксплуатация оборудования и систем газоснабжения
08.02.09 Монтаж, наладка и эксплуатация электрооборудования промышленных и гражданских зданий
08.02.13 Монтаж и эксплуатация внутренних сантехнических устройств, кондиционирования воздуха и вентиляции
08.02.15 Информационное моделирование в строительстве
09.02.07 Информационные системы и программирование
11.02.16 Монтаж, техническое обслуживание и ремонт электронных приборов и устройств
15.02.06 Монтаж, техническая эксплуатация и ремонт холодильно-компрессорных и теплонасосных машин и установок (по отраслям)
15.02.16 Технология машиностроения
21.02.19 Землеустройство

Калининград

Рабочая программа учебной дисциплины **«Иностранный (английский) язык»** разработана на основе Федерального государственного образовательного стандарта среднего общего образования (ФГОС СОО) и Рекомендаций по организации получения среднего общего образования в пределах освоения образовательных программ среднего профессионального образования на базе основного общего образования с учетом требований федеральных государственных образовательных стандартов и получаемой профессии или специальности среднего профессионального образования (распоряжение Министерства просвещения Российской Федерации от 30.04.2021г. № Р-98 «Об утверждении Концепции преподавания общеобразовательных дисциплин с учетом профессиональной направленности программ среднего профессионального образования, реализуемых на базе основного общего образования»).

Организация-разработчик:

**Федеральное государственное автономное образовательное учреждение высшего образования «Балтийский федеральный университет им. И. Канта»,
Университетский колледж**

Разработчики:

Ионова Э.С., преподаватель отделения адаптации

СОДЕРЖАНИЕ

1. ПАСПОРТ РАБОЧЕЙ ПРОГРАММЫ УЧЕБНОЙ ДИСЦИПЛИНЫ	4
2. СТРУКТУРА И СОДЕРЖАНИЕ УЧЕБНОЙ ДИСЦИПЛИНЫ	8
3. УСЛОВИЯ РЕАЛИЗАЦИИ ПРОГРАММЫ ДИСЦИПЛИНЫ	13
4. КОНТРОЛЬ И ОЦЕНКА РЕЗУЛЬТАТОВ ОСВОЕНИЯ ДИСЦИПЛИНЫ	14

1. ПАСПОРТ РАБОЧЕЙ ПРОГРАММЫ УЧЕБНОЙ ДИСЦИПЛИНЫ «Иностранный (английский) язык»

1.1. Область применения программы

Рабочая программа учебной дисциплины «Иностранный (английский) язык» является частью образовательной программы в соответствии с ФГОС СОО.

1.2. Место дисциплины в структуре образовательной программы:
общеобразовательный цикл дисциплин.

1.3. Цели и задачи дисциплины – требования к результатам освоения дисциплины:

Освоение содержания учебной дисциплины «Иностранный язык» обеспечивает достижение студентами следующих результатов:

личностных:

- осознание обучающимися российской гражданской идентичности;
- готовность к саморазвитию, самостоятельности и самоопределению;
- наличие мотивации к обучению и личностному развитию;
- целенаправленное развитие внутренней позиции личности на основе духовно-нравственных ценностей народов Российской Федерации, исторических и национально-культурных традиций, формирование системы значимых ценностно-смысловых установок, антикоррупционного мировоззрения, правосознания, экологической культуры, способности ставить цели и строить жизненные планы.

метапредметных:

- освоение обучающимися межпредметных понятий (используются в нескольких предметных областях и позволяют связывать знания из различных учебных предметов, учебных курсов, модулей в целостную научную картину мира) и универсальных учебных действий (познавательные, коммуникативные, регулятивные);
- способность их использовать в учебной, познавательной и социальной практике;
- готовность к самостоятельному планированию и осуществлению учебной деятельности и организации учебного сотрудничества с педагогическими работниками и сверстниками, к участию в построении индивидуальной образовательной траектории;

– овладение навыками учебно-исследовательской, проектной и социальной деятельности.

предметных:

– овладение основными видами речевой деятельности в рамках следующего тематического содержания речи: Межличностные отношения в семье, с друзьями и знакомыми. Конфликтные ситуации, их предупреждение и разрешение. Внешность и характер человека и литературного персонажа. Повседневная жизнь. Здоровый образ жизни. Школьное образование. Выбор профессии. Альтернативы в продолжении образования. Роль иностранного языка в современном мире. Молодежь в современном обществе. Досуг молодежи. Природа и экология. Технический прогресс, современные средства информации и коммуникации, Интернет-безопасность. Родная страна и страна/страны изучаемого языка. Выдающиеся люди родной страны и страны/стран изучаемого языка:

– говорение: уметь вести разные виды диалога (в том числе комбинированный) в стандартных ситуациях неофициального и официального общения объемом до 9 реплик со стороны каждого собеседника в рамках отобранного тематического содержания речи с соблюдением норм речевого этикета, принятых в стране/странах изучаемого языка;

– создавать устные связные монологические высказывания (описание/характеристика, повествование/сообщение) с изложением своего мнения и краткой аргументацией объемом 14-15 фраз в рамках отобранного тематического содержания речи; передавать основное содержание прочитанного/прослушанного текста с выражением своего отношения; устно представлять в объеме 14-15 фраз результаты выполненной проектной работы;

– аудирование: воспринимать на слух и понимать звучащие до 2,5 минут аутентичные тексты, содержащие отдельные неизученные языковые явления, не препятствующие решению коммуникативной задачи, с разной глубиной проникновения в содержание текста: с пониманием основного содержания, с пониманием нужной/интересующей/запрашиваемой информации;

– смысловое чтение: читать про себя и понимать несложные аутентичные тексты разного вида, жанра и стиля объемом 600-800 слов, содержащие отдельные неизученные языковые явления, с различной глубиной проникновения в содержание текста: с пониманием основного содержания, с пониманием нужной/интересующей/запрашиваемой информации, с полным пониманием прочитанного; читать несплошные тексты (таблицы, диаграммы, графики) и понимать представленную в них информацию;

– письменная речь: заполнять анкеты и формуляры, сообщая о себе основные сведения, в соответствии с нормами, принятыми в стране/странах изучаемого языка;

– писать электронное сообщение личного характера объемом до 140 слов, соблюдая принятый речевой этикет; создавать письменные высказывания объемом до 180 слов с опорой на план, картинку, таблицу, графики, диаграммы, прочитанный/прослушанный текст; заполнять таблицу, кратко фиксируя содержание прочитанного/прослушанного текста или дополняя информацию в таблице; представлять результаты выполненной проектной работы объемом до 180 слов;

– овладение фонетическими навыками: различать на слух и адекватно, без ошибок, ведущих к сбою коммуникации, произносить слова с правильным ударением и фразы с соблюдением их ритмико-интонационных особенностей, в том числе применять правило отсутствия фразового ударения на служебных словах; владеть правилами чтения и осмысленно читать вслух аутентичные тексты объемом до 150 слов, построенные в основном на изученном языковом материале, с соблюдением правил чтения и интонации; овладение орфографическими навыками в отношении изученного лексического материала; овладение пунктуационными навыками: использовать запятую при перечислении, обращении и при выделении вводных слов; апостроф, точку, вопросительный и восклицательный знаки;

– не ставить точку после заголовка; правильно оформлять прямую речь, электронное сообщение личного характера;

– знание и понимание основных значений изученных лексических единиц (слов, словосочетаний, речевых клише), основных способов словообразования (аффиксация, словосложение, конверсия) и особенностей структуры простых и сложных предложений и различных коммуникативных типов предложений;

– выявление признаков изученных грамматических и лексических явлений по заданным основаниям;

– овладение навыками распознавания и употребления в устной и письменной речи не менее 1500 лексических единиц (слов, словосочетаний, речевых клише), включая 1350 лексических единиц, освоенных на уровне основного общего образования; навыками употребления родственных слов, образованных с помощью аффиксации, словосложения, конверсии;

– овладение навыками распознавания и употребления в устной и письменной речи изученных морфологических форм и синтаксических конструкций изучаемого иностранного языка в рамках тематического содержания речи в соответствии с решаемой коммуникативной задачей;

– овладение социокультурными знаниями и умениями: знать/понимать речевые различия в ситуациях официального и неофициального общения в рамках тематического содержания речи и использовать лексико-грамматические средства с учетом этих различий; знать/понимать и использовать в устной и письменной речи наиболее употребительную тематическую фоновую лексику и реалии страны/стран изучаемого языка (например, система образования, страницы истории, основные праздники, этикетные особенности общения); иметь базовые знания о социокультурном портрете и культурном наследии родной страны и страны/стран изучаемого языка; представлять родную страну и ее культуру на иностранном языке; проявлять уважение к иной культуре; соблюдать нормы вежливости в межкультурном общении;

– овладение компенсаторными умениями, позволяющими в случае сбоя коммуникации, а также в условиях дефицита языковых средств использовать различные приемы переработки информации: при говорении - переспрос; при говорении и письме - описание/перифраз/толкование; при чтении и аудировании - языковую и контекстуальную догадку;

– развитие умения сравнивать, классифицировать, систематизировать и обобщать по существенным признакам изученные языковые явления (лексические и грамматические);

– приобретение опыта практической деятельности в повседневной жизни: участвовать в учебно-исследовательской, проектной деятельности предметного и межпредметного характера с использованием материалов на изучаемом иностранном языке и применением информационно-коммуникационных технологий; соблюдать правила информационной безопасности в ситуациях повседневной жизни и при работе в информационно-телекоммуникационной сети "Интернет" (далее - сеть Интернет); использовать приобретенные умения и навыки в процессе онлайн-обучения иностранному языку; использовать иноязычные словари и справочники, в том числе информационно-справочные системы в электронной форме.

1.4. Количество часов на освоение программы учебной дисциплины:

максимальная учебная нагрузка студента **78** часов, в том числе:

– обязательной аудиторной учебной нагрузки обучающегося **78** часов.

2. СТРУКТУРА И СОДЕРЖАНИЕ УЧЕБНОЙ ДИСЦИПЛИНЫ

2.1. Объем учебной дисциплины и виды учебной работы

Вид учебной работы	Объем часов
Максимальная учебная нагрузка (всего)	78
Обязательная аудиторная учебная нагрузка (всего)	78
в том числе:	
практические занятия	78
лабораторные занятия	-
курсовая работа, проект	-
Консультации	-
Самостоятельная работа обучающегося (всего)	-
Практическая подготовка	-
Промежуточная аттестация в форме: 1 семестр – другие формы контроля: итоговая оценка, выставляемая на основании оценок текущего контроля знаний, обучающихся в течение семестра; 2 семестр – дифференцированный зачет	-

2.2. Тематический план и содержание учебной дисциплины «Иностранный (английский) язык»

Наименование разделов и тем	Содержание учебного материала, лабораторные работы и практические занятия, самостоятельная работа обучающихся, курсовая работа (проект)	Объем часов
1	2	3
Введение. Вводно-коррективный курс		2
Место иностранного языка в повседневной жизни и профессиональной деятельности в современном мире	Содержание учебного материала	2
	Своеобразие английского языка. Его роль в современном мире как языка международного общения и средство познания национальных культур. Основные варианты английского языка, их сходство и различия. Цели и задачи изучения английского языка в учреждениях среднего профессионального образования.	2
Раздел 1. Повседневная жизнь		68
Тема 1.1. Приветствие, прощание. Описание людей. Внешность, характер человека.	Содержание учебного материала	6
	Приветствие, прощание, представление себя в официальной и неофициальной обстановке.	2
	Этикет общения (деловое, повседневное). Правила чтения/ Порядок слов в английском предложении: Описание внешности и характера людей.	2
	Грамматика: Совершенствование навыков употребления определенного/неопределенного/нулевого артиклей; имен существительных в единственном и множественном числе (в том числе исключений).	2
Тема 1.2 Семья, отношения. Конфликты.	Внешность человека, образование, род занятий.	2
	Грамматика: Простое настоящее и Настоящее продолженное время. Глагол to be; формы употребления с глаголами.	
Тема 1.2 Семья, отношения. Конфликты.	Содержание учебного материала	6
	Межличностные отношения в семье, с друзьями и знакомыми. Конфликтные ситуации, их предупреждение и разрешение	2
	Грамматика: Множественное число существительных. Обязанности по дому.	2
	Грамматика: совершенствование навыков распознавания и употребления в речи глаголов в наиболее употребительных временных формах действительного залога: Present Simple/Indefinite, Future Simple/Indefinite, Past Simple/Indefinite; системы модальности.	

	«Семейное счастье» - что это?. Диалогическая и монологическая речь с активизацией лексических единиц по теме.	2
Тема 1.3 Здоровый образ жизни и забота о здоровье.	Содержание учебного материала	8
	Режим труда и отдыха. Грамматика: признаки глаголов в следующих формах действительного залога: Present Perfect Continuous, Past Perfect Continuous и страдательного залога: Present Simple Passive, Future Simple Passive, Past Simple Passive, Present Perfect Passive, Past Perfect Passive, Future Perfect Passive; неличных форм глагола без различения их функций.	2
	Мой распорядок дня. Мой выходной день. Связное высказывание по теме. Грамматика: признаки глаголов в следующих формах действительного залога: Present Perfect Continuous, Past Perfect Continuous и страдательного залога: Present Simple Passive, Future Simple Passive, Past Simple Passive, Present Perfect Passive, Past Perfect Passive, Future Perfect Passive; неличных форм глагола без различения их функций.	2
	Спорт, сбалансированное питание. Грамматика: предлоги и совершенствование навыков их употребления: предлоги во фразах, выражающих направление, место, время действия; средства связи в тексте для обеспечения его целостности (например, наречия firstly, finally, however и т.д.).	2
	Болезни, симптомы. Посещение врача. В аптеке.	2
Тема 1.4 Система образования в России и за рубежом	Содержание учебного материала	6
	Система образования в Российской Федерации Системы образования Великобритании и США Лексические единицы по теме	2
	Наш колледж Грамматика: разряды существительных;	2
	Современный мир профессий. Моя профессия. Связное высказывание по теме.	2
Тема 1.5 Молодёжь в современном обществе	Содержание учебного материала	6
	Досуг молодёжи: чтение, кино. Грамматика: Неличные формы глагола.	2
	Досуг молодежи: театр, музеи, музыка грамматика: глаголы действия, употребления глаголов like / enjoy + ing;	2

	Досуг молодежи: Интернет, компьютерные игры. Диалогическая и монологическая речь с активизацией лексических единиц по теме.	2
Тема 1.6 Покупки.	Содержание учебного материала	6
	Магазины, товары, совершение покупок. Различия между британским и американским вариантами английского языка. Грамматика: Числительные.	2
	В магазине одежды. Грамматика: Степени сравнения прилагательных	2
	В супермаркете. Грамматика: Исчисляемые и неисчисляемые существительные.	2
Тема 1.7 Туризм.	Содержание учебного материала:	8
	Виды отдыха. Грамматика: Система времен английского языка. Время Present Continuous	2
	Путешествия. Грамматика: Модальные глаголы и их эквиваленты. Средства и способы выражения модальности.	2
	Экотуризм. Грамматика: Конструкция there is/are . Согласование времён в главном и придаточном предложениях.	2
	В отеле, бронирование номера. Грамматика: настоящее совершенное время и настоящее продолженное время	2
Тема 1.8 Человек и природа, экологические проблемы	Содержание учебного материала	6
	Защита окружающей среды. Виды загрязнения. Грамматика: Согласование времен при монологическом высказывании	2
	Стихийные бедствия. Грамматика: Навыки правильного произношения; соблюдение ударения и интонации в английских словах и фразах; совершенствование ритмико-интонационных навыков оформления различных типов предложений (утвердительных, отрицательных, вопросительных, побудительных).	2
	Погодные условия. Грамматика: Модальные глаголы и их эквиваленты. Средства и способы выражения модальности.	2
Тема 1.9	Содержание учебного материала	16

Россия и англоязычные страны.	Россия: географическое положение, климат, традиции. Перевод тематических текстов. Диалог.	2
	Россия: крупные города, достопримечательности.	2
	Россия: праздники. Диалогическая и монологическая речь с активизацией лексических единиц по теме.	2
	Россия: политическое устройство. Связное высказывание по теме.	2
	Великобритания И США: географическое положение, климат, традиции, стереотипы. Перевод тематических текстов. Диалог.	2
	Великобритания и США: крупные города и достопримечательности. Перевод тематических текстов. Диалог.	2
	Праздники в англоговорящих странах. Диалогическая и монологическая речь с активизацией лексических единиц по теме.	2
	Выдающиеся люди России, Великобритании и США.	2
Раздел 2. Научно-технический прогресс.		8
Тема 2.1. Технический прогресс	Содержание учебного материала	8
	Достижения мировой науки. письменный перевод тематических текстов (с русского языка на иностранный) с использованием компьютерных переводческих программ	2
	Современные средства связи: мобильный телефон, компьютер, планшет, Интернет. Работа с текстом.	2
	Интернет-безопасность. Перевод тематического текста.	2
	Великие ученые прошлого и современности. Грамматика: Придаточные предложения условия и времени, действие которых отнесено к прошлому.	2
ВСЕГО:		78

3. УСЛОВИЯ РЕАЛИЗАЦИИ ПРОГРАММЫ ДИСЦИПЛИНЫ

3.1. Материально-техническое обеспечение программы дисциплины

Кабинет «Иностранного языка» оснащён посадочными местами по количеству обучающихся, рабочим местом преподавателя, техническими средствами.

Технические средства обучения:

- компьютер;
- мультимедиа проектор.

3.2. Информационное обеспечение обучения

Основные источники:

1. Афанасьева О. В. Английский язык. 10 класс. Базовый уровень. / О.В. Афанасьева, И.В. Михеева, К.М. Баранова. - Москва : Просвещение, 2023. - 248 с. - ISBN 978-5-09-103568-1. - URL: <https://ibooks.ru/bookshelf/390576/reading> (дата обращения: 18.04.2024). - Текст: электронный.

2. Баранова К.М. Английский язык. 10 класс. Углублённый уровень. / К.М. Баранова, Д. Дули, В.В. Копылова. - Москва : Просвещение, 2022. - 200 с. - ISBN 978-5-09-087468-7. - URL: <https://ibooks.ru/bookshelf/390582/reading> (дата обращения: 18.04.2024). - Текст: электронный.

3. Баранова К.М. Английский язык. 11 класс. Углублённый уровень. / К.М. Баранова, Д. Дули, В.В. Копылова. - Москва : Просвещение, 2023. - 215 с. - ISBN 978-5-09-087631-5. - URL: <https://ibooks.ru/bookshelf/390593/reading> (дата обращения: 18.04.2024). - Текст: электронный.

3.3. Формы и методы проведения занятий

Для проведения занятий используются: занятия в игровой форме; работа в малой группе, в парах; метод «мозгового» штурма; создание презентаций; проектов; создание ассоциативных карт.

4. КОНТРОЛЬ И ОЦЕНКА РЕЗУЛЬТАТОВ ОСВОЕНИЯ ДИСЦИПЛИНЫ

Контроль и оценка результатов освоения дисциплины осуществляется преподавателем в процессе проведения практических занятий, тестирования.

Результаты обучения	Критерии оценки	Методы оценки
Предметные:		
<p>овладение основными видами речевой деятельности в рамках следующего тематического содержания речи: Межличностные отношения в семье, с друзьями и знакомыми. Конфликтные ситуации, их предупреждение и разрешение. Внешность и характер человека и литературного персонажа. Повседневная жизнь. Здоровый образ жизни. Школьное образование. Выбор профессии. Альтернативы в продолжении образования. Роль иностранного языка в современном мире. Молодежь в современном обществе. Досуг молодежи. Природа и экология. Технический прогресс, современные средства информации и коммуникации, Интернет-безопасность. Родная страна и страна/страны изучаемого языка. Выдающиеся люди родной страны и страны/стран изучаемого языка:</p> <p>говорение: уметь вести разные виды диалога (в том числе комбинированный) в стандартных ситуациях неофициального и официального общения объемом до 9 реплик со стороны каждого собеседника в рамках отобранного тематического содержания речи с соблюдением норм речевого этикета, принятых в стране/странах изучаемого языка; создавать устные связные монологические высказывания (описание/характеристика, повествование/сообщение) с изложением своего мнения и краткой аргументацией объемом 14-15 фраз в рамках отобранного тематического содержания речи; передавать основное содержание прочитанного/прослушанного текста с выражением своего отношения; устно</p>	<p>Владение этикетными клише Достижение коммуникативной задачи Достижение коммуникативной задачи за счет ясности и логики изложения Разработка плана проекта Точное и четкое изложение информации Оформление результатов работы с использованием ИКТ Грамотное изложение материала Демонстрация владением информацией и высказывание мнение по ней Использование поисковых ресурсов интернета для сбора и систематизации информации Использование страноведческой и культуроведческой информации для достижения коммуникативной задачи Использование разнообразных синтаксических конструкции Логичное отображение информации их нескольких источников</p>	<p>Тестирование, выполнение практических работ</p>

<p>представлять в объеме 14-15 фраз результаты выполненной проектной работы;</p> <p>аудирование: воспринимать на слух и понимать звучащие до 2,5 минут аутентичные тексты, содержащие отдельные неизученные языковые явления, не препятствующие решению коммуникативной задачи, с разной глубиной проникновения в содержание текста: с пониманием основного содержания, с пониманием нужной/интересующей/запрашиваемой информации;</p> <p>смысловое чтение: читать про себя и понимать несложные аутентичные тексты разного вида, жанра и стиля объемом 600-800 слов, содержащие отдельные неизученные языковые явления, с различной глубиной проникновения в содержание текста: с пониманием основного содержания, с пониманием нужной/интересующей/запрашиваемой информации, с полным пониманием прочитанного; читать несплошные тексты (таблицы, диаграммы, графики) и понимать представленную в них информацию;</p> <p>письменная речь: заполнять анкеты и формуляры, сообщая о себе основные сведения, в соответствии с нормами, принятыми в стране/странах изучаемого языка;</p> <p>писать электронное сообщение личного характера объемом до 140 слов, соблюдая принятый речевой этикет; создавать письменные высказывания объемом до 180 слов с опорой на план, картинку, таблицу, графики, диаграммы, прочитанный/прослушанный текст; заполнять таблицу, кратко фиксируя содержание прочитанного/прослушанного текста или дополняя информацию в таблице; представлять результаты выполненной проектной работы объемом до 180 слов;</p>	<p>Отсутствие орфографических ошибок</p> <p>Отсутствие ошибок в ударении и соответствующая интонация</p> <p>Полнота понимания высказывания на изучаемом языке</p> <p>Получение необходимой информации с использованием различных источников</p> <p>Понимание особенностей социокультурной специфики</p> <p>Правильное произношения звуков</p> <p>Правильный выбор формы слова и/или грамматической конструкции</p> <p>Демонстрирование разнообразного словарного запаса;</p> <p>Восприятие речи на слух</p>	
<p>овладение фонетическими навыками: различать на слух и адекватно, без ошибок, ведущих к сбою коммуникации, произносить</p>		

<p>слова с правильным ударением и фразы с соблюдением их ритмико-интонационных особенностей, в том числе применять правило отсутствия фразового ударения на служебных словах; владеть правилами чтения и осмысленно читать вслух аутентичные тексты объемом до 150 слов, построенные в основном на изученном языковом материале, с соблюдением правил чтения и интонации; овладение орфографическими навыками в отношении изученного лексического материала; овладение пунктуационными навыками: использовать запятую при перечислении, обращении и при выделении вводных слов; апостроф, точку, вопросительный и восклицательный знаки; не ставить точку после заголовка; правильно оформлять прямую речь, электронное сообщение личного характера;</p>		
<p>знание и понимание основных значений изученных лексических единиц (слов, словосочетаний, речевых клише), основных способов словообразования (аффиксация, словосложение, конверсия) и особенностей структуры простых и сложных предложений и различных коммуникативных типов предложений;</p> <p>выявление признаков изученных грамматических и лексических явлений по заданным основаниям;</p>		
<p>овладение навыками распознавания и употребления в устной и письменной речи не менее 1500 лексических единиц (слов, словосочетаний, речевых клише), включая 1350 лексических единиц, освоенных на уровне основного общего образования; навыками употребления родственных слов, образованных с помощью аффиксации, словосложения, конверсии</p>		
<p>овладение навыками распознавания и употребления в устной и письменной речи изученных морфологических форм и синтаксических конструкций изучаемого иностранного языка в рамках тематического</p>		

<p>содержания речи в соответствии с решаемой коммуникативной задачей</p>		
<p>овладение социокультурными знаниями и умениями: знать/понимать речевые различия в ситуациях официального и неофициального общения в рамках тематического содержания речи и использовать лексико-грамматические средства с учетом этих различий; знать/понимать и использовать в устной и письменной речи наиболее употребительную тематическую фоновую лексику и реалии страны/стран изучаемого языка (например, система образования, страницы истории, основные праздники, этикетные особенности общения); иметь базовые знания о социокультурном портрете и культурном наследии родной страны и страны/стран изучаемого языка; представлять родную страну и ее культуру на иностранном языке; проявлять уважение к иной культуре; соблюдать нормы вежливости в межкультурном общении</p>		
<p>овладение компенсаторными умениями, позволяющими в случае сбоя коммуникации, а также в условиях дефицита языковых средств использовать различные приемы переработки информации: при говорении - переспрос; при говорении и письме - описание/перифраз/толкование; при чтении и аудировании - языковую и контекстуальную догадку</p>		
<p>развитие умения сравнивать, классифицировать, систематизировать и обобщать по существенным признакам изученные языковые явления (лексические и грамматические)</p>		
<p>приобретение опыта практической деятельности в повседневной жизни: участвовать в учебно-исследовательской, проектной деятельности предметного и межпредметного характера с использованием материалов на изучаемом иностранном языке и применением информационно-коммуникационных технологий; соблюдать правила информационной безопасности в</p>		

<p>ситуациях повседневной жизни и при работе в информационно-телекоммуникационной сети "Интернет" (далее - сеть Интернет); использовать приобретенные умения и навыки в процессе онлайн-обучения иностранному языку; использовать иноязычные словари и справочники, в том числе информационно-справочные системы в электронной форме</p>		
--	--	--

Вопросы для промежуточной аттестации

1. Местоимения. Личные и притяжательные.
2. Числительные
3. Предлоги места и направления
4. Настоящее простое и настоящее длительное время
5. Неопределенные местоимения и их производные
6. Прошедшее простое время
7. Степени сравнения прилагательных
8. Будущее простое
9. Условные предложения 1 типа
10. Модальные глаголы
11. Прошедшее простое время
12. Существительное. Множественное число существительных. Парные существительные. Исчисляемые и неисчисляемые существительные
13. Настоящее совершенное
14. Местоимения Much, many, (a) little, (a) few.

**Федеральное государственное автономное образовательное учреждение
высшего образования
«Балтийский федеральный университет имени Иммануила Канта»
(БФУ им. И. Канта)
Университетский колледж**

Утверждаю
Директор Университетского колледжа



А.С. Саратовская

РАБОЧАЯ ПРОГРАММА УЧЕБНОЙ ДИСЦИПЛИНЫ

**ИНОСТРАННЫЙ ЯЗЫК В ПРОФЕССИОНАЛЬНОЙ ДЕЯТЕЛЬНОСТИ
(НЕМЕЦКИЙ ЯЗЫК)**

Специальность: 08.02.05 Строительство и эксплуатация автомобильных дорог и аэродромов

Калининград

Рабочая программа учебной дисциплины **«Иностранный язык в профессиональной деятельности (Немецкий язык)»** разработана на основе Федерального государственного образовательного стандарта (ФГОС) среднего профессионального образования (СПО) по специальности **08.02.05 Строительство и эксплуатация автомобильных дорог и аэродромов**

Организация-разработчик:

**Федеральное государственное автономное образовательное учреждение высшего образования «Балтийский федеральный университет им. И. Канта»,
Университетский колледж**

Разработчик:

Борисова Т.Н., преподаватель отделения адаптации

СОДЕРЖАНИЕ

1. ПАСПОРТ РАБОЧЕЙ ПРОГРАММЫ УЧЕБНОЙ ДИСЦИПЛИНЫ	4
2. СТРУКТУРА И СОДЕРЖАНИЕ УЧЕБНОЙ ДИСЦИПЛИНЫ	6
3. УСЛОВИЯ РЕАЛИЗАЦИИ ПРОГРАММЫ ДИСЦИПЛИНЫ	16
4. КОНТРОЛЬ И ОЦЕНКА РЕЗУЛЬТАТОВ ОСВОЕНИЯ ДИСЦИПЛИНЫ	17

1. ПАСПОРТ РАБОЧЕЙ ПРОГРАММЫ УЧЕБНОЙ ДИСЦИПЛИНЫ «Иностранный язык в профессиональной деятельности (Немецкий язык)»

1.1. Область применения программы

Программа учебной дисциплины «Иностранный язык в профессиональной деятельности (Немецкий язык)» является частью образовательной программы в соответствии с ФГОС СПО по специальности 08.02.05 Строительство и эксплуатация автомобильных дорог и аэродромов.

1.2. Место дисциплины в структуре образовательной программы: общий гуманитарный и социально - экономический цикл дисциплин.

1.3. Цели и задачи дисциплины – требования к результатам освоения дисциплины:

Развитие у студентов общих компетенций:

ОК 01 Выбирать способы решения задач профессиональной деятельности применительно к различным контекстам

ОК 02 Использовать современные средства поиска, анализа и интерпретации информации и информационные технологии для выполнения задач профессиональной деятельности

ОК 03 Планировать и реализовывать собственное профессиональное и личностное развитие, предпринимательскую деятельность в профессиональной сфере, использовать знания по правовой и финансовой грамотности в различных жизненных ситуациях

ОК 04 Эффективно взаимодействовать и работать в коллективе и команде

ОК 06 Проявлять гражданско-патриотическую позицию, демонстрировать осознанное поведение на основе традиционных российских духовно-нравственных ценностей, в том числе с учетом гармонизации межнациональных и межрелигиозных отношений, применять стандарты антикоррупционного поведения

ОК 07 Содействовать сохранению окружающей среды, ресурсосбережению, применять знания об изменении климата, принципы бережливого производства, эффективно действовать в чрезвычайных ситуациях

ОК 09 Пользоваться профессиональной документацией на государственном и иностранном языках

В результате освоения учебной дисциплины обучающийся должен **уметь:**

– кратко обосновывать и объяснить свои действия (текущие и планируемые)

- общаться устно и письменно на иностранном языке на профессиональные и повседневные темы;
- переводить (со словарем) иностранные тексты профессиональной направленности;
- самостоятельно совершенствовать устную и письменную речь, пополняя словарный запас;
- понимать общий смысл четко произнесенных высказываний на известные темы (профессиональные и бытовые);
- понимать тексты на базовые профессиональные темы;
- участвовать в диалогах на знакомые общие и профессиональные темы;
- строить простые высказывания о себе и о своей профессиональной деятельности;
- писать простые связные сообщения на знакомые или интересующие профессиональные темы.

В результате освоения учебной дисциплины обучающийся должен **знать**:

- лексический (1200 – 1400 лексических единиц) и грамматический минимум, необходимый для чтения и перевода (со словарем) иностранных текстов профессиональной направленности;
- правила построения простых и сложных предложений на профессиональные темы;
- основные общеупотребительные глаголы (бытовая и профессиональная лексика);
- лексический минимум, относящийся к описанию предметов, средств и процессов профессиональной деятельности;
- особенности произношения;
- правила чтения текстов профессиональной направленности.

1.4. Количество часов на освоение программы дисциплины:

максимальной учебной нагрузки студента **190** часов, в том числе:

- обязательной аудиторной учебной нагрузки обучающегося **182** часов,
- самостоятельной работы обучающегося **8** часов.

2. СТРУКТУРА И СОДЕРЖАНИЕ УЧЕБНОЙ ДИСЦИПЛИНЫ

2.1. Объем учебной дисциплины и виды учебной работы

Вид учебной работы	Объем часов
Максимальная учебная нагрузка (всего)	190
Обязательная аудиторная учебная нагрузка (всего)	182
в том числе:	
практические занятия	182
лабораторные занятия	-
курсовая работа, проект	-
Консультации	-
Самостоятельная работа обучающегося (всего)	8
Практическая подготовка	182
Промежуточная аттестация в форме: 3,5 семестр – другие формы контроля: итоговая оценка, выставляемая на основании оценок текущего контроля знаний, обучающихся в течение семестра; 4,6 семестр – дифференцированный зачет	

2.2. Тематический план и содержание учебной дисциплины «Иностранный язык в профессиональной деятельности»

Наименование разделов и тем	Содержание учебного материала, лабораторные работы и практические занятия, самостоятельная работа обучающихся, курсовая работа (проект) (если предусмотрены)	Объём часов	Коды компетенций
1	2	3	4
Раздел 1. Вводно-коррективный курс		20	
Тема 1.1. Я и моё окружение	Содержание учебного материала	10	ОК1, ОК2, ОК3, ОК4, ОК6, ОК7, ОК9
	В том числе, практических занятий	10	
	Фонетический материал: - основные звуки немецкого языка; - основные способы написания слов на основе знания правил правописания; - совершенствование орфографических навыков. Грамматический материал входного мониторинга	2	
	Лексический материал по теме.	2	
	Грамматический материал: - простые нераспространенные предложения с глагольным, составным именным и составным глагольным сказуемым (рамочная конструкция с инфинитивом); - простые предложения, распространенные за счет однородных членов предложения и/или второстепенных членов предложения;	2	
	Грамматический материал - предложения утвердительные, вопросительные, отрицательные, побудительные и порядок слов в них; - понятие глагола-связки.	4	
Тема 1.2. Отпуск, каникулы	Содержание учебного материала	10	ОК1, ОК2, ОК3, ОК4, ОК6, ОК7,
	В том числе, практических занятий	10	

	Лексический материал по теме.	2	OK9
	Грамматический материал: - разговорное прошедшее время Perfekt. Образование и употребление. (повторение)	2	
	Грамматический материал: - образование Partizip II от слабых/сильных глаголов в Perfekt. - работа с таблицей сильных и неправильных глаголов	2	
	Грамматический материал: -выбор вспомогательного глагола в Perfekt.	2	
	Грамматический материал для продуктивного освоения: - построение повествовательных/вопросительных предложений в Perfekt.	2	
Раздел 1. Развивающий курс		170	
Тема 2.1 Повседневная жизнь: учебный день, выходной день	Содержание учебного материала	10	OK1, OK2, OK3, OK4, OK6, OK7, OK9
	В том числе, практических занятий	10	
	Лексический материал по теме: учебный день	2	
	Грамматический материал: -предлоги времени (даты, части суток, дни недели, месяцы, время)	2	
	Грамматический материал: - глаголы с отделяемыми приставками в Präsens. - Особенности спряжения сильных глаголов в Präsens.	2	
	Лексический материал: - выходной день, - погода. Грамматический материал: - безличное местоимение es с безличными глаголами.	2	
	Грамматический материал: - Модальные глаголы können, wollen в Präsens. - Неопределенно-личное местоимение man.	2	
Тема 2.2	Содержание учебного материала	8	OK1, OK2, OK3,

Здоровье, спорт, правила здорового образа жизни	В том числе, практических занятий	8	OK4, OK6, OK7, OK9
	Лексический материал по теме: - наименование частей тела	2	
	Грамматический материал: - притяжательные местоимения	2	
	Грамматический материал: - Повелительное наклонение. Лексический материал: -рекомендации по ведению здорового образа жизни.	2	
	Лексический материал по теме: - Визит к врачу. Грамматический материал: - модальный глагол sollen в Präsens.	2	
Тема 2.3. Досуг. Посещение достопримечательностей	Содержание учебного материала	8	OK1, OK2, OK3, OK4, OK6, OK7, OK9
	В том числе, практических занятий	8	
	Лексический материал по теме	2	
	Грамматический материал: - модальный глагол dürfen (разрешение и запреты)	2	
	Грамматический материал: - модальный глагол müssen	2	
Лексический материал по теме: - где провести досуг в Калининграде? Составление каталога культурного досуга.	2		
Тема 2.4 Город, деревня, инфраструктура	Содержание учебного материала	12	OK1, OK2, OK3, OK4, OK6, OK7, OK9
	В том числе, практических занятий	12	
	Лексический материал по теме: городские объекты, транспорт.	2	
	Грамматический материал: - предлоги дательного падежа.	2	
	Грамматический материал: - предлоги винительного падежа	2	

	Грамматический материал: - предлоги дательного + винительного падежа	4	
	Лексический материал по теме: - на вокзале, в аэропорту	2	
Тема 2.5 Культурные и национальные традиции, краеведение, обычаи и праздники	Содержание учебного материала	8	OK1, OK2, OK3, OK4, OK6, OK7, OK9
	В том числе, практических занятий	8	
	Лексический материал по теме: - праздники	2	
	Грамматический материал: - даты, порядковые числительные - личные местоимения в винительном падеже.	2	
	Грамматический материал: - глагол werden в Präsens.	2	
	Тренинг письмо: написание письма-приглашения, письма-поздравления	2	
Тема 2.6 Среднее профессиональное образование в России и за рубежом	Содержание учебного материала	12	OK1, OK2, OK3, OK4, OK6, OK7, OK9
	В том числе, практических занятий	10	
	Лексический материал по теме: - профессиональное образование в России	2	
	Грамматический материал: - прошедшее разговорное время Perfekt (повторение)	2	
	Грамматический материал: - инфинитивные обороты um...zu, ohne ...zu, statt...zu	2	
	Грамматический материал: - употребление инфинитива с частицей zu	2	
	Лексический материал по теме: - профессиональное образование в Германии	2	
	Самостоятельная работа студента Работа над презентацией: Мой колледж	2	

Тема 2.7. Профессии, карьера	Содержание учебного материала	18	OK1, OK2, OK3, OK4, OK6, OK7, OK9
	В том числе, практических занятий	16	
	Лексический материал по теме: - профессии. Словообразование в названии профессий.	2	
	Грамматический материал: - предлоги времени vor, seit, für, ab.	2	
	Грамматический материал: - глаголы haben, sein в повествовательном прошедшем времени Präteritum	2	
	Грамматический материал: - глаголы (слабые, сильные, с отделяемыми приставками) в повествовательном прошедшем времени Präteritum	2	
	Лексический материал: - поиск работы. Объявления работодателей.	2	
	Лексический материал: - Составление резюме для устройства на работу. - Составление текста мотивационного письма.	2	
	Лексический материал по теме: - Моя профессия - техник по строительству и эксплуатации автомобильных дорог и аэродромов	2	
	Лексический материал по теме: - на собеседовании.	2	
Самостоятельная работа студента Работа над презентацией «Моя профессия – автодорожник»	2		
Тема 2.8 Из истории развития строительства автодорог	Содержание учебного материала	8	OK1, OK2, OK3, OK4, OK6, OK7, OK9
	В том числе, практических занятий	8	
	Лексический материал по теме: - работа с лексикой по теме	2	
	Грамматический материал по теме: - инфинитивный оборот haben + zu + Infinitiv	2	

	Грамматический материал по теме: - инфинитивный оборот sein + zu + Infinitiv	2	
	Лексический материал по теме: - работа с текстом	2	
Тема 2.9 Современное строительство и эксплуатация автомобильных дорог и аэродромов	Содержание учебного материала	12	OK1, OK2, OK3, OK4, OK6, OK7, OK9
	В том числе, практических занятий	12	
	Лексический материал по теме: - общие сведения о строительстве автодорог	2	
	Грамматический материал: - понятие пассивного (страдательного) залога - образование и употребление временных форм пассивного (страдательного) залога - перевод пассивного залога на русский язык	2	
	Лексический материал: - виды автомобильных дорог	2	
	Лексический материал: - составные элементы дороги.	2	
	Лексический материал: - как построить дорогу? Дорожное покрытие	2	
	Работа с профессиональным текстом: - перевод - составление словарика профессиональных терминов	2	
Тема 2.10 Научно-технический прогресс в строительстве и эксплуатации автомобильных дорог и аэродромов «Умные дороги»	Содержание учебного материала	10	OK1, OK2, OK3, OK4, OK6, OK7, OK9
	В том числе, практических занятий	10	
	Лексический материал по теме.	2	
	Грамматический материал: - причастия в роли определений. Partizip I	2	
	Грамматический материал: - причастия в роли определений. Partizip II	2	
	Работа с профессиональными текстами	2	

	Работа с профессиональными текстами	2	
Тема 2.11 Виды работ при строительстве автодорог	Содержание учебного материала	10	OK1, OK2, OK3, OK4, OK6, OK7, OK9
	В том числе, практических занятий	10	
	Лексический материал по теме: - строительные материалы, применяемые при строительстве автодорог	2	
	Грамматический материал для продуктивного усвоения: - распространенное определение - техника перевода распространенного определения на русский язык	2	
	Лексический материал по теме: - виды земельных работ при строительстве автодорог	2	
	Грамматический материал для продуктивного усвоения: - сложносочиненные предложения. Сочинительные союзы, не влияющие на порядок слов.	2	
	Работа с профессиональными текстами: - чтение - перевод - составление словаря профессиональных терминов	2	
Тема 2.12 Техника, используемая при строительстве автодорог и аэродромов	Содержание учебного материала	10	OK1, OK2, OK3, OK4, OK6, OK7, OK9
	В том числе, практических занятий	10	
	Лексический материал по теме: - рабочие инструменты автодорожного рабочего	2	
	Грамматический материал: - сложноподчинённое предложение, виды придаточных предложений	2	
	Лексический материал: - дорожные машины	2	
	Грамматический материал: - придаточные предложения причины с союзами weil, da, denn	2	
	Лексический материал по теме:	2	

	- техника безопасности и оказание первой медицинской помощи		
Тема 2.13 Рабочая одежда	Содержание учебного материала	8	OK1, OK2, OK3, OK4, OK6, OK7, OK9
	В том числе, практических занятий	8	
	Лексический материал по теме	2	
	Грамматический материал: - степени сравнения имен прилагательных	2	
	Грамматический материал: - Глаголы, управляющие дательным падежом. Личные местоимения в дательном падеже.	2	
Грамматический материал: указательные местоимения dies - , вопросительное слово welch- ?	2		
Тема 2.14 Геодезические работы на строительстве автодорог	Содержание учебного материала	10	OK1, OK2, OK3, OK4, OK6, OK7, OK9
	В том числе, практических занятий	8	
	Лексический материал по теме: - геодезические приборы	2	
	Грамматический материал: - придаточные относительные предложения с союзами der, das, die	2	
	Лексический материал: - геодезические измерения	2	
	Грамматический материал: - придаточные предложения условия с союзами wenn, falls - придаточные предложения уступки с союзом obwohl	2	
	Самостоятельная работа студента Работа над докладом-презентацией по теме: «Геодезические приборы» (по выбору)	2	
Тема 2.15 Специальная подготовка. Тексты профильной (технической)	Содержание учебного материала	26	OK1, OK2, OK3, OK4, OK6, OK7, OK9
	В том числе, практических занятий	24	
	Грамматический материал: - придаточные временные предложения с союзами wenn, wann, als	2	
	Разговорная практика на профессиональные темы	4	

направленности	Работа с профессиональными текстами (индивидуально): - чтение в соответствии с фонетическим строем языка - оформление перевода - составление словаря профессиональных терминов - выполнение послетекстовых упражнений - составление плана текста - подготовка пересказа индивидуального текста	14	
	Выступление с подготовленным докладом –презентацией по индивидуальному тексту. Составление вопросов и ответных откликов по презентациям	4	
	Самостоятельная работа студента Работа над докладом-презентацией по индивидуальному тексту	2	
	Всего	190	

3. УСЛОВИЯ РЕАЛИЗАЦИИ ПРОГРАММЫ ДИСЦИПЛИНЫ

3.1. Материально-техническое обеспечение программы дисциплины

Кабинет «Иностранного языка» оснащён посадочными местами по количеству обучающихся, рабочим местом преподавателя, техническими средствами.

Технические средства обучения:

- стационарный компьютер;
- мультимедиа проектор;
- экран навесной.

Оборудование учебного кабинета:

- комплект учебно-наглядных пособий;
- грамматические таблицы немецкого языка;
- аудиозаписи;
- видеофильмы.

3.2. Информационное обеспечение обучения

Основные источники:

1. Васильева, М. М. Немецкий язык: деловое общение: учебное пособие / М. М. Васильева, М. А. Васильева. - Москва: Альфа-М: ИНФРА-М, 2020. - 304 с. - (Бакалавриат). - ISBN 978-5-98281-379-4. - Текст: электронный. - URL: <https://znanium.com/catalog/product/1061637> (дата обращения: 03.12.2021). – Режим доступа: по подписке.

3.3. Формы и методы проведения занятий

Для проведения занятий используются: занятия в игровой форме; работа в малой группе, в парах; метод «мозгового» штурма; создание презентаций; проектов; создание ассоциативных карт.

4. КОНТРОЛЬ И ОЦЕНКА РЕЗУЛЬТАТОВ ОСВОЕНИЯ ДИСЦИПЛИНЫ

Контроль и оценка результатов освоения учебной дисциплины осуществляется преподавателем в процессе проведения практических занятий, тестирования, а также выполнения обучающимися индивидуальных заданий.

Результаты обучения	Критерии оценки	Методы оценки
Уметь:		
– кратко обосновывать и объяснить свои действия (текущие и планируемые)	Использование простых и сложных предложения для обоснования и объяснения своих текущих и планируемых действий	Выполнение заданий для контроля развития устно-речевых умений, составление сюжетно-ролевых ситуаций. Использование бально-рейтинговой системы оценки знаний
– общаться устно и письменно на иностранном языке на профессиональные и повседневные темы	Владение лексикой, выделение основной информации, ведение диалогов на профессиональные и повседневные темы, выбор необходимых грамматических структур	Выполнение заданий для контроля развития устно-речевых умений, составление сюжетно-ролевых ситуаций. Использование бально-рейтинговой системы оценки знаний
– переводить (со словарем) иностранные тексты профессиональной направленности	Понимание содержания текста, использование лексического минимума, определение значения незнакомых слов из контекста с помощью словаря	Выполнение заданий на понимание текста и знание контекстуального значения профессиональной лексики. Использование бально-рейтинговой системы оценки знаний
– самостоятельно совершенствовать устную и письменную речь, пополняя словарный запас	Логичное и связанное изложение мысли, раскрытие темы, использование социокультурных знаний в соответствии с ситуацией	Создание презентаций проектов (рефератов) по теме, использование научно-исследовательской деятельности при подготовке. Выполнение тематического самоконтроля. Использование бально-рейтинговой системы оценки знаний
– понимать общий смысл четко произнесенных высказываний на известные темы (профессиональные и	Понимание содержания, использование лексического минимума, определение значения	Выполнение заданий на понимание устной речи. Использование бально-рейтинговой системы оценки

бытовые);	незнакомых слов из контекста с помощью словаря	знаний
– понимать тексты на базовые профессиональные темы	Понимание содержания текста, использование лексического минимума, определение значения незнакомых слов из контекста с помощью словаря	Выполнение заданий на понимание текста. Написание диктанта на знание контекстуального значения профессиональной лексики. Использование бально-рейтинговой системы оценки знаний
– участвовать в диалогах на знакомые общие и профессиональные темы	Ведение диалогов на профессиональные и повседневные темы, выбор необходимых грамматических структур	Выполнение заданий для контроля развития устно-речевых умений, составление сюжетно-ролевых ситуаций. Использование бально-рейтинговой системы оценки знаний
– строить простые высказывания о себе и о своей профессиональной деятельности	Выстраивание речи на бытовые и профессиональные темы грамотно, с соблюдением норм грамматики немецкого языка	Составление коротких высказываний на профессиональные темы. Использование бально-рейтинговой системы оценки знаний
– писать простые связные сообщения на знакомые или интересующие профессиональные темы	Владение необходимым лексическим и грамматическим минимумом, необходимым для составления предложений согласно правилам немецкого языка	Написание диктанта на знание контекстуального значения профессиональной и бытовой лексики. Составление коротких текстов на бытовые и профессиональные темы. Использование бально-рейтинговой системы оценки знаний
Знать:		
– лексический (1200 – 1400 лексических единиц) и грамматический минимум, необходимый для чтения и перевода (со словарем) иностранных текстов профессиональной направленности	Построение высказываний с использованием профессиональной лексики, определение значения незнакомых слов из контекста с помощью словаря	Выполнение заданий для контроля развития устно-речевых умений, составление сюжетно-ролевых ситуаций
– правила построения простых и сложных предложений на	Выстраивание речи на бытовые и	Составление коротких высказываний на

профессиональные темы	профессиональные темы грамотно, с соблюдением норм грамматики немецкого языка	профессиональные темы. Использование бально-рейтинговой системы оценки знаний.
– основные общеупотребительные глаголы (бытовая и профессиональная лексика);	Использование лексики, в том числе профессиональной, дифференциация значений лексических единиц и грамматических структур	Лексико-грамматическое тестирование, устный опрос, тематический самоконтроль.
– лексический минимум, относящийся к описанию предметов, средств и процессов профессиональной деятельности	Построение высказываний с использованием профессиональной лексики на заданную тему в устной или письменной форме для описания процессов профессиональной деятельности	Выполнение заданий для контроля развития устно-речевых умений, составление сюжетно-ролевых ситуаций
– особенности произношения	Соблюдение норм произношения немецкого языка, в том числе профессиональной терминологии, умение пользоваться транскрипцией.	Лексико-фонетическое тестирование, устный опрос, тематический самоконтроль
– правила чтения текстов профессиональной направленности	Владение основными правилами чтения и перевода текстов технической документации и инструкций на немецком языке, умение пользоваться словарем	Выполнение заданий на понимание текста. Написание диктанта на знание контекстуального значения профессиональной лексики. Использование бально-рейтинговой системы оценки знаний.

Вопросы для промежуточной аттестации

1. Грамматические темы:
 - 1.1 Составление предложений с модальными глаголами
 - 1.2 Выполнение перевода предложений с конструкциями в страдательном залоге.

1.3 Выполнение перевода инструкции с использованием предложений в повелительном наклонении.

1.4 Составление предложений с прилагательными в сравнительной и превосходной степенях.

1.5 Составление предложений с предлогами разных групп управления.

1.6 Выполнение перевода предложений, содержащих причастия и определение их функции в предложении.

1.7 Нахождение конструкции с распространенным определением в предложении и их перевод.

1.8 Перевод предложений с инфинитивными оборотами и конструкциями.

1.9 Перевод сложносочиненных и сложноподчиненных предложений, определение типов союзов.

2. Лексические темы:

2.1 Составление устного сообщения об университете (колледже).

2.2 Составление устного сообщения о профессии.

2.3 Составление ассоциогаммы по видам, свойствам и функции современных строительных материалов.

2.4 Составление глоссария по теме «Дорожное покрытие».

2.5 Составление глоссария на тему «Дорожная техника».

2.6 Составление глоссария на тему «Дороги, типы дорог».

2.7 Написание резюме на немецком языке.

**Федеральное государственное автономное образовательное учреждение
высшего образования
«Балтийский федеральный университет имени Иммануила Канта»
(БФУ им. И.Канта)
Университетский колледж**

Утверждаю
Директор Университетского колледжа



06.02.2024
А.С. Саратовская

РАБОЧАЯ ПРОГРАММА УЧЕБНОЙ ДИСЦИПЛИНЫ

ИНОСТРАННЫЙ (НЕМЕЦКИЙ) ЯЗЫК

Специальности: 07.02.01 Архитектура
08.02.01 Строительство и эксплуатация зданий и сооружений
08.02.05 Строительство и эксплуатация автомобильных дорог и аэродромов
08.02.08 Монтаж и эксплуатация оборудования и систем газоснабжения
08.02.09 Монтаж, наладка и эксплуатация электрооборудования промышленных и гражданских зданий
08.02.13 Монтаж и эксплуатация внутренних сантехнических устройств, кондиционирования воздуха и вентиляции
08.02.15 Информационное моделирование в строительстве
09.02.07 Информационные системы и программирование
11.02.16 Монтаж, техническое обслуживание и ремонт электронных приборов и устройств
15.02.06 Монтаж, техническая эксплуатация и ремонт холодильно-компрессорных и теплонасосных машин и установок (по отраслям)
15.02.16 Технология машиностроения
21.02.19 Землеустройство

Калининград

Рабочая программа учебной дисциплины **«Иностранный (немецкий) язык»** разработана на основе Федерального государственного образовательного стандарта среднего общего образования (ФГОС СОО) и Рекомендаций по организации получения среднего общего образования в пределах освоения образовательных программ среднего профессионального образования на базе основного общего образования с учетом требований федеральных государственных образовательных стандартов и получаемой профессии или специальности среднего профессионального образования (распоряжение Министерства просвещения Российской Федерации от 30.04.2021г. № Р-98 «Об утверждении Концепции преподавания общеобразовательных дисциплин с учетом профессиональной направленности программ среднего профессионального образования, реализуемых на базе основного общего образования»).

Организация-разработчик:

**Федеральное государственное автономное образовательное учреждение высшего образования «Балтийский федеральный университет им. И. Канта»,
Университетский колледж**

Разработчики:

Борисова Т.Н., преподаватель отделения адаптации

СОДЕРЖАНИЕ

1. ПАСПОРТ РАБОЧЕЙ ПРОГРАММЫ УЧЕБНОЙ ДИСЦИПЛИНЫ	4
2. СТРУКТУРА И СОДЕРЖАНИЕ УЧЕБНОЙ ДИСЦИПЛИНЫ	8
3. УСЛОВИЯ РЕАЛИЗАЦИИ ПРОГРАММЫ ДИСЦИПЛИНЫ	133
4. КОНТРОЛЬ И ОЦЕНКА РЕЗУЛЬТАТОВ ОСВОЕНИЯ ДИСЦИПЛИНЫ	144

1. ПАСПОРТ РАБОЧЕЙ ПРОГРАММЫ УЧЕБНОЙ ДИСЦИПЛИНЫ

«Иностранный (немецкий) язык»

1.1. Область применения программы

Рабочая программа учебной дисциплины «Иностранный (немецкий) язык» является частью образовательной программы в соответствии с ФГОС СОО.

1.2. Место дисциплины в структуре образовательной программы: общеобразовательный цикл дисциплин.

1.3. Цели и задачи дисциплины – требования к результатам освоения дисциплины:

Освоение содержания учебной дисциплины «Иностранный язык» обеспечивает достижение студентами следующих результатов:

личностных:

- осознание обучающимися российской гражданской идентичности;
- готовность к саморазвитию, самостоятельности и самоопределению;
- наличие мотивации к обучению и личностному развитию;
- целенаправленное развитие внутренней позиции личности на основе духовно-нравственных ценностей народов Российской Федерации, исторических и национально-культурных традиций, формирование системы значимых ценностно-смысловых установок, антикоррупционного мировоззрения, правосознания, экологической культуры, способности ставить цели и строить жизненные планы.

метапредметных:

- освоение обучающимися межпредметных понятий (используются в нескольких предметных областях и позволяют связывать знания из различных учебных предметов, учебных курсов, модулей в целостную научную картину мира) и универсальных учебных действий (познавательные, коммуникативные, регулятивные);

- способность их использовать в учебной, познавательной и социальной практике;

- готовность к самостоятельному планированию и осуществлению учебной деятельности и организации учебного сотрудничества с педагогическими работниками и сверстниками, к участию в построении индивидуальной образовательной траектории;

- овладение навыками учебно-исследовательской, проектной и социальной деятельности.

предметных:

– овладение основными видами речевой деятельности в рамках следующего тематического содержания речи: Межличностные отношения в семье, с друзьями и знакомыми. Конфликтные ситуации, их предупреждение и разрешение. Внешность и характер человека и литературного персонажа. Повседневная жизнь. Здоровый образ жизни. Школьное образование. Выбор профессии. Альтернативы в продолжении образования. Роль иностранного языка в современном мире. Молодежь в современном обществе. Досуг молодежи. Природа и экология. Технический прогресс, современные средства информации и коммуникации, Интернет-безопасность. Родная страна и страна/страны изучаемого языка. Выдающиеся люди родной страны и страны/стран изучаемого языка:

– говорение: уметь вести разные виды диалога (в том числе комбинированный) в стандартных ситуациях неофициального и официального общения объемом до 9 реплик со стороны каждого собеседника в рамках отобранного тематического содержания речи с соблюдением норм речевого этикета, принятых в стране/странах изучаемого языка;

– создавать устные связные монологические высказывания (описание/характеристика, повествование/сообщение) с изложением своего мнения и краткой аргументацией объемом 14-15 фраз в рамках отобранного тематического содержания речи; передавать основное содержание прочитанного/прослушанного текста с выражением своего отношения; устно представлять в объеме 14-15 фраз результаты выполненной проектной работы;

– аудирование: воспринимать на слух и понимать звучащие до 2,5 минут аутентичные тексты, содержащие отдельные неизученные языковые явления, не препятствующие решению коммуникативной задачи, с разной глубиной проникновения в содержание текста: с пониманием основного содержания, с пониманием нужной/интересующей/запрашиваемой информации;

– смысловое чтение: читать про себя и понимать несложные аутентичные тексты разного вида, жанра и стиля объемом 600-800 слов, содержащие отдельные неизученные языковые явления, с различной глубиной проникновения в содержание текста: с пониманием основного содержания, с пониманием нужной/интересующей/запрашиваемой информации, с полным пониманием прочитанного; читать несплошные тексты (таблицы, диаграммы, графики) и понимать представленную в них информацию;

– письменная речь: заполнять анкеты и формуляры, сообщая о себе основные сведения, в соответствии с нормами, принятыми в стране/странах изучаемого языка;

– писать электронное сообщение личного характера объемом до 140 слов, соблюдая принятый речевой этикет; создавать письменные высказывания объемом до 180 слов с опорой на план, картинку, таблицу, графики, диаграммы, прочитанный/прослушанный текст; заполнять таблицу, кратко фиксируя содержание прочитанного/прослушанного текста или дополняя информацию в таблице; представлять результаты выполненной проектной работы объемом до 180 слов;

– овладение фонетическими навыками: различать на слух и адекватно, без ошибок, ведущих к сбою коммуникации, произносить слова с правильным ударением и фразы с соблюдением их ритмико-интонационных особенностей, в том числе применять правило отсутствия фразового ударения на служебных словах; владеть правилами чтения и осмысленно читать вслух аутентичные тексты объемом до 150 слов, построенные в основном на изученном языковом материале, с соблюдением правил чтения и интонации; овладение орфографическими навыками в отношении изученного лексического материала; овладение пунктуационными навыками: использовать запятую при перечислении, обращении и при выделении вводных слов; апостроф, точку, вопросительный и восклицательный знаки;

– не ставить точку после заголовка; правильно оформлять прямую речь, электронное сообщение личного характера;

– знание и понимание основных значений изученных лексических единиц (слов, словосочетаний, речевых клише), основных способов словообразования (аффиксация, словосложение, конверсия) и особенностей структуры простых и сложных предложений и различных коммуникативных типов предложений;

– выявление признаков изученных грамматических и лексических явлений по заданным основаниям;

– овладение навыками распознавания и употребления в устной и письменной речи не менее 1500 лексических единиц (слов, словосочетаний, речевых клише), включая 1350 лексических единиц, освоенных на уровне основного общего образования; навыками употребления родственных слов, образованных с помощью аффиксации, словосложения, конверсии;

– овладение навыками распознавания и употребления в устной и письменной речи изученных морфологических форм и синтаксических конструкций изучаемого иностранного языка в рамках тематического содержания речи в соответствии с решаемой коммуникативной задачей;

– овладение социокультурными знаниями и умениями: знать/понимать речевые различия в ситуациях официального и неофициального общения в рамках тематического содержания речи и использовать лексико-грамматические средства

с учетом этих различий; знать/понимать и использовать в устной и письменной речи наиболее употребительную тематическую фонтовую лексику и реалии страны/стран изучаемого языка (например, система образования, страницы истории, основные праздники, этикетные особенности общения); иметь базовые знания о социокультурном портрете и культурном наследии родной страны и страны/стран изучаемого языка; представлять родную страну и ее культуру на иностранном языке; проявлять уважение к иной культуре; соблюдать нормы вежливости в межкультурном общении;

– овладение компенсаторными умениями, позволяющими в случае сбоя коммуникации, а также в условиях дефицита языковых средств использовать различные приемы переработки информации: при говорении - переспрос; при говорении и письме - описание/перифраз/толкование; при чтении и аудировании - языковую и контекстуальную догадку;

– развитие умения сравнивать, классифицировать, систематизировать и обобщать по существенным признакам изученные языковые явления (лексические и грамматические);

– приобретение опыта практической деятельности в повседневной жизни: участвовать в учебно-исследовательской, проектной деятельности предметного и межпредметного характера с использованием материалов на изучаемом иностранном языке и применением информационно-коммуникационных технологий; соблюдать правила информационной безопасности в ситуациях повседневной жизни и при работе в информационно-телекоммуникационной сети "Интернет" (далее - сеть Интернет); использовать приобретенные умения и навыки в процессе онлайн-обучения иностранному языку; использовать иноязычные словари и справочники, в том числе информационно-справочные системы в электронной форме.

1.4. Количество часов на освоение программы учебной дисциплины:

максимальная учебная нагрузка студента **78** часов, в том числе:

– обязательной аудиторной учебной нагрузки обучающегося **78** часов.

2. СТРУКТУРА И СОДЕРЖАНИЕ УЧЕБНОЙ ДИСЦИПЛИНЫ

2.1. Объем учебной дисциплины и виды учебной работы

Вид учебной работы	Объем часов
Максимальная учебная нагрузка (всего)	78
Обязательная аудиторная учебная нагрузка (всего)	78
в том числе:	
практические занятия	78
лабораторные занятия	-
курсовая работа, проект	-
Консультации	-
Самостоятельная работа обучающегося (всего)	-
Практическая подготовка	78
Промежуточная аттестация в форме: 1 семестр – другие формы контроля: итоговая оценка, выставляемая на основании оценок текущего контроля знаний, обучающихся в течение семестра; 2 семестр – дифференцированный зачет	-

2.2. Тематический план и содержание учебной дисциплины «Иностранный (немецкий) язык»

Наименование разделов и тем	Содержание учебного материала, лабораторные работы и практические занятия, самостоятельная работа обучающихся, курсовая работа (проект) (если предусмотрены)	Объем часов
1	2	3
Раздел 1. Повседневная жизнь семьи		14
Тема 1.1. Члены семьи	Содержание учебного материала: Представление членов семьи. Спряжение глагола sein в Präsens. Личные местоимения. Числительные.	2
Тема 1.2. Отношения в семье	Содержание учебного материала: Межличностные отношения в семье. Спряжение глагола haben в Präsens. Порядок слов в повествовательном предложении: прямой и обратный.	2
Тема 1.3. Друзья	Содержание учебного материала: Межличностные отношения с друзьями и знакомыми. Притяжательные местоимения. Этикет. Спряжение слабых глаголов в Präsens.	4
Тема 1.4. Конфликты	Содержание учебного материала: Конфликтные ситуации, их предупреждение и разрешение. Отрицание nicht и kein. Справляться о самочувствии. Конструкция „Wie geht es?“.	2
Тема 1.5. Внешность и характер	Содержание учебного материала: Визитная карточка. Описание внешности человека. Построение вопросительного предложения. Характер человека. Вопросительные слова. Составление диалогов (диалог-расспрос).	4
Раздел 2. Здоровый образ жизни.		16
Тема 2.1. Сбалансированное питание	Содержание учебного материала: Продукты питания для здорового образа жизни. Артикли: определенный и неопределенный и их употребление. Вредная и здоровая пища. Единственное и множественное число существительных.	2
Тема 2.2. Режим отдыха	Содержание учебного материала: Мой выходной день. Типичные занятия во время отдыха, хобби. Спряжение сильных глаголов в Präsens.	2

Тема 2.3. Режим труда	Содержание учебного материала:	4
	Мой рабочий день. Время, дни недели, части дня. Предлоги времени.	2
	Деятельность в течение рабочего дня. Наречия zuerst, dann, danach, später. Спряжение глаголов с отделяемыми приставками в Präsens.	2
Тема 2.4. Посещение врача	Содержание учебного материала:	6
	Строение человека, части туловища. Проблемы со здоровьем, болезни.	2
	Советы и рекомендации врача по ведению здорового образа жизни. Модальный глагол „sollen“ в Präsens.	2
	Повелительные предложения.	2
Тема 2.5. Вредные привычки	Содержание учебного материала:	2
	Отказ от вредных привычек. Занятие спортом. Модальный глагол „können“ в Präsens.	2
Раздел 3. Образование		10
Тема 3.1. Учеба в колледже	Содержание учебного материала:	2
	Я – студент колледжа, учебные предметы. Праздники в колледже.	2
Тема 3.2. Права и обязанности	Содержание учебного материала:	2
	Права и обязанности студента в колледже. Модальные глаголы „dürfen“, „müssen“ в Präsens.	2
Тема 3.3. Зарубежные сверстники	Содержание учебного материала:	2
	Переписка с зарубежными сверстниками. Правила оформления электронного письма, смс.	2
Тема 3.4. Современный мир профессий	Содержание учебного материала:	4
	Профессии в колледже. Словообразование в названии профессий.	2
	Подработка для студента, заполнение анкеты. Иностранные языки в современном мире.	2
Раздел 4. Молодёжь в современном обществе.		8
Тема 4.1. Досуг молодёжи	Содержание учебного материала:	2
	Чтение, кино, театр, музыка, музеи. Безличный оборот „es gibt“. Модальный глагол „mögen“ в Präsens.	2

Тема 4.2. Компьютер и интернет	Содержание учебного материала:	2
	Интернет, компьютерные игры. Любовь и дружба.	2
Тема 4.3. Молодежная мода	Содержание учебного материала:	4
	Предметы одежды и обуви. Покупки в магазине одежды.	2
	Степени сравнения имен прилагательных и наречий. Карманные деньги. Цены.	2
Раздел 5. Экологии		6
Тема 5.1. Проблемы экологии	Содержание учебного материала:	6
	Защита окружающей среды. Стихийные бедствия. Времена года, погода. Безличное местоимение es. Плюсы и минусы жизни в городе и сельской местности.	2
	Предлоги, управляющие дательным падежом.	2
	Предлоги места и направления (двойного направления).	2
Раздел 6. Туризм и путешествия		20
Тема 6.1. Туризм	Содержание учебного материала:	6
	Путешествия, виды отдыха. Виды транспорта для путешествий. Путешествия по России и по зарубежным странам.	2
	Разговорное прошедшее время Perfekt (образование, выбор вспомогательного глагола)	2
	Perfekt: способы образования Partizip II. Работа с таблицей сильных и неправильных глаголов.	2
Тема 6.2. Родная страна	Содержание учебного материала:	4
	Россия: географическое положение, столица и крупные города, регионы;	2
	Россия: достопримечательности, культурные особенности, праздники, страницы истории.	2
Тема 6.3. Страна изучаемого языка	Содержание учебного материала:	4
	Германия: географическое положение, столица и крупные города, регионы;	2
	Германия: система образования, достопримечательности, культурные особенности, праздники, страницы истории.	2
Тема 6.4. Выдающиеся	Содержание учебного материала:	4
	Выдающиеся люди России, их вклад в науку и мировую культуру: государственные деятели, учёные,	2

люди России	писатели, поэты, художники, композиторы, путешественники, спортсмены, актёры.	
	Повествовательное прошедшее время Präteritum: образование и употребление.	2
Тема 6.5. Выдающиеся люди Германии	Содержание учебного материала:	2
	Выдающиеся люди Германии, их вклад в науку и мировую культуру: государственные деятели, учёные, писатели, поэты, художники, композиторы, путешественники, спортсмены, актёры.	2
Раздел 7. Технический прогресс		4
Тема 7.1. Перспективы и последствия технического прогресса.	Содержание учебного материала:	2
	Плюсы и минусы технического прогресса. Будущее время Futurum I: образование, значение, употребление.	2
Тема 7.2. Современные средства связи	Содержание учебного материала:	2
	Мобильные телефоны, смартфоны, планшеты, компьютеры.	2
	Всего:	78

3. УСЛОВИЯ РЕАЛИЗАЦИИ ПРОГРАММЫ ДИСЦИПЛИНЫ

3.1. Материально-техническое обеспечение программы дисциплины

Кабинет «Иностранного языка» оснащён посадочными местами по количеству обучающихся, рабочим местом преподавателя, техническими средствами.

Технические средства обучения:

- стационарный компьютер;
- мультимедиа проектор.

3.2. Информационное обеспечение обучения

Основные источники:

1. Васильева, М. М. Немецкий язык: деловое общение: учебное пособие / М. М. Васильева, М. А. Васильева. - Москва: Альфа-М: ИНФРА-М, 2020. - 304 с. - (Бакалавриат). - ISBN 978-5-98281-379-4. - Текст: электронный. - URL: <https://znanium.com/catalog/product/1061637> (дата обращения: 03.12.2021). – Режим доступа: по подписке.

3.3. Формы и методы проведения занятий

Для проведения занятий используются: занятия в игровой форме; работа в малой группе, в парах; метод «мозгового» штурма; создание презентаций; проектов; создание ассоциативных карт.

4. КОНТРОЛЬ И ОЦЕНКА РЕЗУЛЬТАТОВ ОСВОЕНИЯ ДИСЦИПЛИНЫ

Контроль и оценка результатов освоения дисциплины осуществляется преподавателем в процессе проведения практических занятий, тестирования.

Результаты обучения	Критерии оценки	Методы оценки
Предметные:		
<p>овладение основными видами речевой деятельности в рамках следующего тематического содержания речи: Межличностные отношения в семье, с друзьями и знакомыми. Конфликтные ситуации, их предупреждение и разрешение. Внешность и характер человека и литературного персонажа. Повседневная жизнь. Здоровый образ жизни. Школьное образование. Выбор профессии. Альтернативы в продолжении образования. Роль иностранного языка в современном мире. Молодежь в современном обществе. Досуг молодежи. Природа и экология. Технический прогресс, современные средства информации и коммуникации, Интернет-безопасность. Родная страна и страна/страны изучаемого языка. Выдающиеся люди родной страны и страны/стран изучаемого языка:</p> <p>говорение: уметь вести разные виды диалога (в том числе комбинированный) в стандартных ситуациях неофициального и официального общения объемом до 9 реплик со стороны каждого собеседника в рамках отобранного тематического содержания речи с соблюдением норм речевого этикета, принятых в стране/странах изучаемого языка; создавать устные связные монологические высказывания (описание/характеристика, повествование/сообщение) с изложением своего мнения и краткой аргументацией объемом 14-15 фраз в рамках отобранного тематического содержания речи; передавать основное содержание прочитанного/прослушанного текста с выражением своего отношения; устно</p>	<p>Владение этикетными клише Достижение коммуникативной задачи Достижение коммуникативной задачи за счет ясности и логики изложения Разработка плана проекта Точное и четкое изложение информации Оформление результатов работы с использованием ИКТ Грамотное изложение материала Демонстрация владением информацией и высказывание мнение по ней Использование поисковых ресурсов интернета для сбора и систематизации информации Использование страноведческой и культуроведческой информации для достижения коммуникативной задачи Использование разнообразных синтаксических конструкции Логичное отображение информации их нескольких источников</p>	<p>Тестирование, выполнение практических работ</p>

<p>представлять в объеме 14-15 фраз результаты выполненной проектной работы;</p> <p>аудирование: воспринимать на слух и понимать звучащие до 2,5 минут аутентичные тексты, содержащие отдельные неизученные языковые явления, не препятствующие решению коммуникативной задачи, с разной глубиной проникновения в содержание текста: с пониманием основного содержания, с пониманием нужной/интересующей/запрашиваемой информации;</p> <p>смысловое чтение: читать про себя и понимать несложные аутентичные тексты разного вида, жанра и стиля объемом 600-800 слов, содержащие отдельные неизученные языковые явления, с различной глубиной проникновения в содержание текста: с пониманием основного содержания, с пониманием нужной/интересующей/запрашиваемой информации, с полным пониманием прочитанного; читать несплошные тексты (таблицы, диаграммы, графики) и понимать представленную в них информацию;</p> <p>письменная речь: заполнять анкеты и формуляры, сообщая о себе основные сведения, в соответствии с нормами, принятыми в стране/странах изучаемого языка;</p> <p>писать электронное сообщение личного характера объемом до 140 слов, соблюдая принятый речевой этикет; создавать письменные высказывания объемом до 180 слов с опорой на план, картинку, таблицу, графики, диаграммы, прочитанный/прослушанный текст; заполнять таблицу, кратко фиксируя содержание прочитанного/прослушанного текста или дополняя информацию в таблице; представлять результаты выполненной проектной работы объемом до 180 слов;</p>	<p>Отсутствие орфографических ошибок</p> <p>Отсутствие ошибок в ударении и соответствующая интонация</p> <p>Полнота понимания высказывания на изучаемом языке</p> <p>Получение необходимой информации с использованием различных источников</p> <p>Понимание особенностей социокультурной специфики</p> <p>Правильное произношения звуков</p> <p>Правильный выбор формы слова и/или грамматической конструкции</p> <p>Демонстрирование разнообразного словарного запаса;</p> <p>Восприятие речи на слух</p>	
<p>овладение фонетическими навыками: различать на слух и адекватно, без ошибок, ведущих к сбою коммуникации, произносить</p>		

<p>слова с правильным ударением и фразы с соблюдением их ритмико-интонационных особенностей, в том числе применять правило отсутствия фразового ударения на служебных словах; владеть правилами чтения и осмысленно читать вслух аутентичные тексты объемом до 150 слов, построенные в основном на изученном языковом материале, с соблюдением правил чтения и интонации; овладение орфографическими навыками в отношении изученного лексического материала; овладение пунктуационными навыками: использовать запятую при перечислении, обращении и при выделении вводных слов; апостроф, точку, вопросительный и восклицательный знаки; не ставить точку после заголовка; правильно оформлять прямую речь, электронное сообщение личного характера;</p>		
<p>знание и понимание основных значений изученных лексических единиц (слов, словосочетаний, речевых клише), основных способов словообразования (аффиксация, словосложение, конверсия) и особенностей структуры простых и сложных предложений и различных коммуникативных типов предложений; выявление признаков изученных грамматических и лексических явлений по заданным основаниям;</p>		
<p>овладение навыками распознавания и употребления в устной и письменной речи не менее 1500 лексических единиц (слов, словосочетаний, речевых клише), включая 1350 лексических единиц, освоенных на уровне основного общего образования; навыками употребления родственных слов, образованных с помощью аффиксации, словосложения, конверсии</p>		
<p>овладение навыками распознавания и употребления в устной и письменной речи изученных морфологических форм и синтаксических конструкций изучаемого иностранного языка в рамках тематического</p>		

<p>содержания речи в соответствии с решаемой коммуникативной задачей</p>		
<p>овладение социокультурными знаниями и умениями: знать/понимать речевые различия в ситуациях официального и неофициального общения в рамках тематического содержания речи и использовать лексико-грамматические средства с учетом этих различий; знать/понимать и использовать в устной и письменной речи наиболее употребительную тематическую фоновую лексику и реалии страны/стран изучаемого языка (например, система образования, страницы истории, основные праздники, этикетные особенности общения); иметь базовые знания о социокультурном портрете и культурном наследии родной страны и страны/стран изучаемого языка; представлять родную страну и ее культуру на иностранном языке; проявлять уважение к иной культуре; соблюдать нормы вежливости в межкультурном общении</p>		
<p>овладение компенсаторными умениями, позволяющими в случае сбоя коммуникации, а также в условиях дефицита языковых средств использовать различные приемы переработки информации: при говорении - переспрос; при говорении и письме - описание/перифраз/толкование; при чтении и аудировании - языковую и контекстуальную догадку</p>		
<p>развитие умения сравнивать, классифицировать, систематизировать и обобщать по существенным признакам изученные языковые явления (лексические и грамматические)</p>		
<p>приобретение опыта практической деятельности в повседневной жизни: участвовать в учебно-исследовательской, проектной деятельности предметного и межпредметного характера с использованием материалов на изучаемом иностранном языке и применением информационно-коммуникационных технологий; соблюдать правила информационной безопасности в</p>		

<p>ситуациях повседневной жизни и при работе в информационно-телекоммуникационной сети "Интернет" (далее - сеть Интернет); использовать приобретенные умения и навыки в процессе онлайн-обучения иностранному языку; использовать иноязычные словари и справочники, в том числе информационно-справочные системы в электронной форме</p>		
--	--	--

Вопросы для промежуточной аттестации

1. Местоимения. Личные и притяжательные.
2. Числительные
3. Предлоги места и направления
4. Настоящее простое и настоящее длительное время
5. Неопределенные местоимения и их производные
6. Прошедшее простое время
7. Степени сравнения прилагательных
8. Будущее простое
9. Условные предложения 1 типа
10. Модальные глаголы
11. Прошедшее простое время
12. Существительное. Множественное число существительных. Парные существительные. Исчисляемые и неисчисляемые существительные
13. Настоящее совершенное
14. Местоимения Much, many, (a) little, (a) few.

**Федеральное государственное автономное образовательное учреждение
высшего образования
«Балтийский федеральный университет имени Иммануила Канта»
(БФУ им. И. Канта)
Университетский колледж**

Утверждаю
Директор Университетского колледжа


А.С. Саратовская

РАБОЧАЯ ПРОГРАММА УЧЕБНОЙ ДИСЦИПЛИНЫ

ИНФОРМАТИКА

Специальности:

- 07.02.01 Архитектура
- 08.02.01 Строительство и эксплуатация зданий и сооружений
- 08.02.05 Строительство и эксплуатация автомобильных дорог и аэродромов
- 08.02.08 Монтаж и эксплуатация оборудования и систем газоснабжения
- 08.02.09 Монтаж, наладка и эксплуатация электрооборудования промышленных и гражданских зданий
- 08.02.13 Монтаж и эксплуатация внутренних сантехнических устройств, кондиционирования воздуха и вентиляции
- 08.02.15 Информационное моделирование в строительстве
- 09.02.07 Информационные системы и программирование
- 11.02.16 Монтаж, техническое обслуживание и ремонт электронных приборов и устройств
- 15.02.06 Монтаж, техническая эксплуатация и ремонт холодильно-компрессорных и теплонасосных машин и установок (по отраслям)
- 15.02.16 Технология машиностроения
- 21.02.19 Землеустройство

Калининград

Рабочая программа учебной дисциплины **«Информатика»** разработана на основе Федерального государственного образовательного стандарта среднего общего образования (ФГОС СОО) и Рекомендаций по организации получения среднего общего образования в пределах освоения образовательных программ среднего профессионального образования на базе основного общего образования с учетом требований федеральных государственных образовательных стандартов и получаемой профессии или специальности среднего профессионального образования (распоряжение Министерства просвещения Российской Федерации от 30.04.2021г. № Р-98 «Об утверждении Концепции преподавания общеобразовательных дисциплин с учетом профессиональной направленности программ среднего профессионального образования, реализуемых на базе основного общего образования»).

Организация-разработчик:

Федеральное государственное автономное образовательное учреждение высшего образования «Балтийский федеральный университет им. И. Канта», Университетский колледж

Разработчики:

Саратовская А.С., преподаватель отделения «Строительство и архитектура»

СОДЕРЖАНИЕ

1. ПАСПОРТ РАБОЧЕЙ ПРОГРАММЫ УЧЕБНОЙ ДИСЦИПЛИНЫ	4
2. СТРУКТУРА И СОДЕРЖАНИЕ УЧЕБНОЙ ДИСЦИПЛИНЫ	7
3. УСЛОВИЯ РЕАЛИЗАЦИИ ПРОГРАММЫ ДИСЦИПЛИНЫ	17
4. КОНТРОЛЬ И ОЦЕНКА РЕЗУЛЬТАТОВ ОСВОЕНИЯ ДИСЦИПЛИНЫ	18

1. ПАСПОРТ РАБОЧЕЙ ПРОГРАММЫ УЧЕБНОЙ ДИСЦИПЛИНЫ «Информатика»

1.1. Область применения программы

Рабочая программа учебной дисциплины «Информатика» является частью образовательной программы в соответствии с ФГОС СОО.

1.2. Место дисциплины в структуре образовательной программы: общеобразовательный цикл дисциплин.

1.3. Цели и задачи дисциплины – требования к результатам освоения дисциплины:

Освоение содержания учебной дисциплины «Информатика» обеспечивает достижение студентами следующих результатов:

личностных:

- осознание обучающимися российской гражданской идентичности;
- готовность к саморазвитию, самостоятельности и самоопределению;
- наличие мотивации к обучению и личностному развитию;
- целенаправленное развитие внутренней позиции личности на основе духовно-нравственных ценностей народов Российской Федерации, исторических и национально-культурных традиций, формирование системы значимых ценностно-смысловых установок, антикоррупционного мировоззрения, правосознания, экологической культуры, способности ставить цели и строить жизненные планы.

метапредметных:

- освоение обучающимися межпредметных понятий (используются в нескольких предметных областях и позволяют связывать знания из различных учебных предметов, учебных курсов, модулей в целостную научную картину мира) и универсальных учебных действий (познавательные, коммуникативные, регулятивные);
- способность их использовать в учебной, познавательной и социальной практике;
- готовность к самостоятельному планированию и осуществлению учебной деятельности и организации учебного сотрудничества с педагогическими работниками и сверстниками, к участию в построении индивидуальной образовательной траектории;
- овладение навыками учебно-исследовательской, проектной и социальной деятельности.

предметных:

– умение классифицировать основные задачи анализа данных (прогнозирование, классификация, кластеризация, анализ отклонений); понимать последовательность решения задач анализа данных: сбор первичных данных, очистка и оценка качества данных, выбор и/или построение модели, преобразование данных, визуализация данных, интерпретация результатов;

– наличие представлений о базовых принципах организации и функционирования компьютерных сетей;

– умение определять среднюю скорость передачи данных, оценивать изменение времени передачи при изменении информационного объема данных и характеристик канала связи;

– умение строить код, обеспечивающий наименьшую возможную среднюю длину сообщения при известной частоте символов; пояснять принципы работы простых алгоритмов сжатия данных;

– умение использовать при решении задач свойства позиционной записи чисел, алгоритмы построения записи числа в позиционной системе счисления с заданным основанием и построения числа по строке, содержащей запись этого числа в позиционной системе счисления с заданным основанием; умение выполнять арифметические операции в позиционных системах счисления; умение строить логическое выражение в дизъюнктивной и конъюнктивной нормальных формах по заданной таблице истинности; исследовать область истинности высказывания, содержащего переменные; решать несложные логические уравнения; умение решать алгоритмические задачи, связанные с анализом графов (задачи построения оптимального пути между вершинами графа, определения количества различных путей между вершинами ориентированного ациклического графа); умение использовать деревья при анализе и построении кодов и для представления арифметических выражений, при решении задач поиска и сортировки; умение строить дерево игры по заданному алгоритму; разрабатывать и обосновывать выигрышную стратегию игры;

– понимание базовых алгоритмов обработки числовой и текстовой информации (запись чисел в позиционной системе счисления, делимость целых чисел; нахождение всех простых чисел в заданном диапазоне; обработка многозначных целых чисел; анализ символьных строк и других), алгоритмов поиска и сортировки; умение определять сложность изучаемых в курсе базовых алгоритмов (суммирование элементов массива, сортировка массива, переборные алгоритмы, двоичный поиск) и приводить примеры нескольких алгоритмов разной сложности для решения одной задачи;

– владение универсальным языком программирования высокого уровня (Паскаль, Python, Java, C++, C#), представлениями о базовых типах данных и структурах данных; умение использовать основные управляющие конструкции; умение осуществлять анализ предложенной программы: определять результаты работы программы при заданных исходных данных; определять, при каких исходных данных возможно получение указанных результатов; выявлять данные, которые могут привести к ошибке в работе программы; формулировать предложения по улучшению программного кода;

– умение разрабатывать и реализовывать в виде программ базовые алгоритмы; умение использовать в программах данные различных типов с учетом ограничений на диапазон их возможных значений, применять при решении задач структуры данных (списки, словари, стеки, очереди, деревья); применять стандартные и собственные подпрограммы для обработки числовых данных и символьных строк; использовать при разработке программ библиотеки подпрограмм; знать функциональные возможности инструментальных средств среды разработки; умение использовать средства отладки программ в среде программирования; умение документировать программы;

– умение создавать веб-страницы; умение использовать электронные таблицы для анализа, представления и обработки данных (включая выбор оптимального решения, подбор линии тренда, решение задач прогнозирования); владение основными сведениями о базах данных, их структуре, средствах создания и работы с ними; умение использовать табличные (реляционные) базы данных и справочные системы.

1.4. Количество часов на освоение программы дисциплины:

максимальной учебной нагрузки студента **134** часа, в том числе:

– обязательной аудиторной учебной нагрузки обучающегося **134** часа.

2. СТРУКТУРА И СОДЕРЖАНИЕ УЧЕБНОЙ ДИСЦИПЛИНЫ

2.1. Объем учебной дисциплины и виды учебной работы

Вид учебной работы	Объем часов
Максимальная учебная нагрузка (всего)	134
Обязательная аудиторная учебная нагрузка (всего)	134
в том числе:	
практические занятия	94
лабораторные занятия	-
курсовая работа, проект	-
Консультации	-
Самостоятельная работа обучающегося (всего)	-
Практическая подготовка	104
Промежуточная аттестация в форме: 1 семестр – другие формы контроля: итоговая оценка, выставляемая на основании оценок текущего контроля знаний, обучающихся в течение семестра; 2 семестр - дифференцированный зачет	

2.2. Тематический план и содержание учебной дисциплины «Информатика»

Наименование разделов и тем	Содержание учебного материала, лабораторные работы и практические занятия, самостоятельная работа обучающихся, курсовая работа (проект)	Объем часов
1	2	3
Раздел 1. Цифровая грамотность		16
Тема 1.1. Компьютер — универсальное устройство обработки данных	Содержание учебного материала	2
	Требования техники безопасности и гигиены при работе с компьютерами и другими компонентами цифрового окружения. Принципы работы компьютеров и компьютерных систем. Архитектура фон Неймана. Гарвардская архитектура. Автоматическое выполнение программы процессором. Оперативная, постоянная и долговременная память. Обмен данными с помощью шин. Контроллеры внешних устройств. Прямой доступ к памяти. Основные тенденции развития компьютерных технологий. Параллельные вычисления. Многопроцессорные системы. Суперкомпьютеры. Распределённые вычислительные системы и обработка больших данных. Мобильные цифровые устройства и их роль в коммуникациях. Встроенные компьютеры. Микроконтроллеры Роботизированные производства.	2
Тема 1.2. Программное обеспечение	Содержание учебного материала	2
	Программное обеспечение компьютеров и компьютерных систем. Виды программного обеспечения и их назначение. Особенности программного обеспечения мобильных устройств. Параллельное программирование. Системное программное обеспечение. Операционные системы. Утилиты. Драйверы устройств. Инсталляция и деинсталляция программного обеспечения. Файловые системы. Принципы размещения и именования файлов в долговременной памяти. Шаблоны для описания групп файлов. Законодательство Российской Федерации в области программного обеспечения Лицензирование программного обеспечения и цифровых ресурсов Проприетарное и свободное программное обеспечение Коммерческое и некоммерческое использование программного обеспечения и цифровых ресурсов Ответственность, устанавливаемая законодательством РФ за неправомерное использование программного обеспечения и цифровых ресурсов.	2
	Практические работы	2
	Работа с операционной системой	2

Тема 1.3. Компьютерные сети	Содержание учебного материала	2
	Принципы построения и аппаратные компоненты компьютерных сетей. Сетевые протоколы. Сеть Интернет. Адресация в сети Интернет. Протоколы стека TCP/IP. Система доменных имён. Разделение IP-сети на подсети с помощью масок подсетей. Сетевое администрирование. Получение данных о сетевых настройках компьютера. Проверка наличия связи с узлом сети. Определение маршрута движения пакетов. Виды деятельности в сети Интернет. Сервисы Интернета. Геоинформационные системы. Геолокационные сервисы реального времени (локация мобильных телефонов, определение загруженности автомагистралей и т.п.); интернет торговля; бронирование билетов и гостиниц и т.п. Государственные электронные сервисы и услуги. Социальные сети — организация коллективного взаимодействия и обмена данными. Сетевой этикет: правила поведения в киберпространстве. Проблема подлинности полученной информации. Открытые образовательные ресурсы.	2
Тема 1.4. Информационная безопасность	Содержание учебного материала	2
	Техногенные и экономические угрозы, связанные с использованием ИКТ. Общие проблемы защиты информации и информационной безопасности. Средства защиты информации в компьютерах, компьютерных сетях и автоматизированных информационных системах. Правовое обеспечение информационной безопасности. Электронная цифровая подпись, сертифицированные сайты и документы. Предотвращение несанкционированного доступа к личной конфиденциальной информации, хранящейся на персональном компьютере, мобильных устройствах. Вредоносное программное обеспечение и способы борьбы с ним. Антивирусные программы. Организация личного архива информации. Резервное копирование. Парольная защита архива. Шифрование данных. Симметричные и несимметричные шифры. Шифры простой замены. Шифр Цезаря. Шифр Виженера. Алгоритм шифрования RSA. Стеганография.	2
	Практические работы	6
	Работа с антивирусными программами	2
	Шифрование	4
Раздел 2. Информационные технологии		52
Тема 2.1 Обработка текстовых документов	Содержание учебного материала	2
	Текстовый процессор. Редактирование и форматирование. Проверка орфографии и грамматики.	2

	Средства поиска и автозамены в текстовом процессоре. Использование стилей. Структурированные текстовые документы. Сноски, оглавление. Коллективная работа с документами. Инструменты рецензирования в текстовых процессорах. Облачные сервисы. Деловая переписка. Реферат. Правила цитирования источников и оформления библиографических ссылок. Оформление списка литературы. Стандарты библиографических описаний. Знакомство с компьютерной вёрсткой текста. Технические средства ввода текста. Специализированные средства редактирования математических текстов.	
	Практические работы	12
	Форматирование текстового документа	4
	Вёрстка документов с математическими формулами и таблицами	4
	Многостраничные документы	4
Тема 2.2 Возможности электронных таблиц	Содержание учебного материала	2
	Анализ данных с помощью электронных таблиц. Вычисление суммы, среднего арифметического, наибольшего (наименьшего) значения диапазона. Построение столбчатых, линейчатых и круговых диаграмм. Построение графиков функций. Мастер функций.	2
	Практические работы	12
	Анализ данных с помощью электронных таблиц	4
	Наглядное представление результатов статистической обработки данных в виде диаграмм	4
	Работа с мастером функций	4
Тема 2.3 Базы данных	Содержание учебного материала	2
	Табличные (реляционные) базы данных. Таблица — представление сведений об однотипных объектах. Поле, запись. Ключ таблицы. Работа с готовой базой данных. Заполнение базы данных. Поиск, сортировка и фильтрация данных. Запросы на выборку данных. Запросы с параметрами. Вычисляемые поля в запросах. Многотабличные базы данных. Типы связей между таблицами. Внешний ключ. Целостность базы данных. Запросы к многотабличным базам данных.	2
	Практические работы	6
	Работа с готовой базой данных	2
	Разработка многотабличной базы данных	2
	Запросы к многотабличной базе данных	2

Тема 2.4 Веб-сайты	Содержание учебного материала	2
	Интернет-приложения. Понятие о серверной и клиентской частях сайта. Технология «клиент — сервер», её достоинства и недостатки. Основы языка HTML и каскадных таблиц стилей (CSS.) Сценарии на языке JavaScript. Формы на веб-странице. Размещение веб-сайтов. Услуга хостинга. Загрузка файлов на сайт.	2
	Практические работы	4
	Создание текстовой веб-страницы	2
	Создание веб-страницы, включающей мультимедийные объекты (рисунки, звуковые данные, видео)	2
Тема 2.5 Компьютерная графика	Содержание учебного материала	2
	Ввод изображений с использованием различных цифровых устройств (цифровых фотоаппаратов, видеокамер, сканеров и т.д.). Графический редактор. Растровая и векторная графика	2
	Практические работы	8
	Создание изображения	4
	Редактирование изображения	4
Раздел 3. Теоретические основы информатики		38
Тема 3.1. Представление информации в компьютере	Содержание учебного материала	6
	Информация, данные и знания. Информационные процессы в природе, технике и обществе. Непрерывные и дискретные величины и сигналы. Необходимость дискретизации информации, предназначенной для хранения, передачи и обработки в цифровых системах. Двоичное кодирование. Равномерные и неравномерные коды. Декодирование сообщений, записанных с помощью неравномерных кодов. Условие Фано. Построение однозначно декодируемых кодов с помощью дерева. Граф Ал. А. Маркова. Единицы измерения количества информации. Алфавитный подход к оценке количества информации.	2
	Системы счисления. Развёрнутая запись целых и дробных чисел в позиционной системе счисления. Свойства позиционной записи числа: количество цифр в записи, признак делимости числа на основание системы счисления. Алгоритм перевода целого числа из Р-ичной системы счисления в десятичную. Алгоритм перевода конечной Р-ичной дроби в десятичную. Алгоритм перевода целого числа из десятичной системы счисления в Р-ичную. Перевод конечной десятичной дроби в Р-ичную	2

	систему. Двоичная, восьмеричная и шестнадцатеричная системы счисления, связь между ними.	
	Троичная уравновешенная система счисления. Двоично-десятичная система счисления. Кодирование текстов. Кодировка ASCII. Однобайтные кодировки. Стандарт UNICODE. Кодировка UTF-8. Определение информационного объёма текстовых сообщений. Кодирование изображений. Оценка информационного объёма графических данных при заданных разрешении и глубине кодирования цвета. Цветовые модели. Векторное кодирование. Форматы файлов. Трёхмерная графика. Фрактальная графика. Кодирование звука. Оценка информационного объёма звуковых данных при заданных частоте дискретизации и разрядности кодирования.	2
	Практические работы	6
	Арифметические операции в позиционных системах счисления.	2
	Дискретизация графической информации	2
	Дискретизация звуковой информации	2
Тема 3.2. Информация и информационные процессы	Содержание учебного материала	2
	Теоретические подходы к оценке количества информации. Закон аддитивности информации. Формула Хартли. Информация и вероятность Формула Шеннона. Алгоритмы сжатия данных. Алгоритм RLE. Алгоритм Хаффмана. Алгоритм LZW. Алгоритмы сжатия данных с потерями. Уменьшение глубины кодирования цвета. Основные идеи алгоритмов сжатия JPEG, MP3. Скорость передачи данных. Зависимость времени передачи от информационного объёма данных и характеристик канала связи. Причины возникновения ошибок при передаче данных. Коды, позволяющие обнаруживать и исправлять ошибки, возникающие при передаче данных. Расстояние Хэмминга. Кодирование с повторением битов. Коды Хэмминга. Системы. Компоненты системы и их взаимодействие. Системный эффект. Управление как информационный процесс. Обратная связь.	2
	Практические работы	6
	Сжатие данных с помощью алгоритма RLE	2
	Сжатие данных с помощью алгоритма Хаффмана	2
	Сжатие данных с потерями (алгоритмы JPEG, MP3)	2
Тема 3.3. Основы алгебры логики	Содержание учебного материала	2
	Алгебра логики Понятие высказывания. Высказывательные формы (предикаты). Кванторы существования и всеобщности. Логические операции. Таблицы истинности. Логические	2

	<p>выражения. Логические тождества. Доказательство логических тождеств с помощью таблиц истинности. Логические операции и операции над множествами. Законы алгебры логики. Логические уравнения и системы уравнений. Логические функции. Зависимость количества возможных логических функций от количества аргументов. Полные системы логических функций. Канонические формы логических выражений. Совершенные дизъюнктивные и конъюнктивные нормальные формы, алгоритмы их построения по таблице истинности. Логические элементы в составе компьютера. Триггер. Сумматор. Многоразрядный сумматор. Построение схем из логических элементов по заданному логическому выражению. Запись логического выражения по логической схеме. Микросхемы и технология их производства.</p>	
	Практические работы	4
	Эквивалентные преобразования логических выражений.	2
	Построение и анализ таблиц истинности в табличном процессоре	2
Тема 3.4. Компьютерная арифметика	Содержание учебного материала	2
	Представление целых чисел в памяти компьютера. Ограниченность диапазона чисел при ограничении количества разрядов. Переполнение разрядной сетки. Беззнаковые и знаковые данные. Знаковый бит. Двоичный дополнительный код отрицательных чисел. Побитовые логические операции. Логический, арифметический и циклический сдвиги. Шифрование с помощью побитовой операции «исключающее ИЛИ». Представление вещественных чисел в памяти компьютера. Значащая часть и порядок числа. Диапазон значений вещественных чисел. Проблемы хранения вещественных чисел, связанные с ограничением количества разрядов. Выполнение операций с вещественными числами, накопление ошибок при вычислениях.	2
	Практические работы	2
	Изучение поразрядного машинного представления целых и вещественных чисел	2
Тема 3.5. Моделирование	Содержание учебного материала	2
	Модели и моделирование. Цель моделирования. Адекватность модели моделируемому объекту или процессу, цели моделирования. Формализация прикладных задач. Представление результатов моделирования в виде, удобном для восприятия человеком. Графическое представление данных (схемы, таблицы, графики). Графы. Основные понятия. Виды графов. Описание графов с помощью матриц смежности, весовых матриц, списков смежности. Деревья. Бинарное дерево.	2

	<p>Деревья поиска. Способы обхода дерева. Дискретные игры двух игроков с полной информацией. Построение дерева перебора вариантов. Описание стратегии игры в табличной форме. Выигрышные и проигрышные позиции. Выигрышные стратегии. Средства искусственного интеллекта. Сервисы машинного перевода и распознавания устной речи. Когнитивные сервисы. Идентификация и поиск изображений, распознавание лиц. Самообучающиеся системы. Искусственный интеллект в компьютерных играх. Использование методов искусственного интеллекта в обучающих системах. Использование методов искусственного интеллекта в робототехнике. Интернет вещей. Перспективы развития компьютерных интеллектуальных систем. Нейронные сети</p>	
	Практические работы	6
	Представление арифметических выражений в виде дерева	2
	Поиск выигрышной стратегии в игре с полной информацией	2
	Средства искусственного интеллекта	2
Раздел 4. Алгоритмы и программирование		28
Тема 4.1. Введение в программирование	Содержание учебного материала	2
	<p>Определение возможных результатов работы простейших алгоритмов управления исполнителями и вычислительных алгоритмов. Определение исходных данных, при которых алгоритм может дать требуемый результат. Этапы решения задач на компьютере. Инструментальные средства: транслятор, отладчик, профилировщик. Среда программирования. Компиляция и интерпретация программ. Виртуальные машины. Интегрированная среда разработки. Методы отладки программ. Использование трассировочных таблиц. Отладочный вывод. Пошаговое выполнение программы. Язык программирования. Типы переменных: целочисленные, вещественные, символьные, логические. Ветвления. Сложные условия. Циклы с условием. Циклы по переменной. Взаимозаменяемость различных видов циклов. Инвариант цикла. Составление цикла с использованием заранее определённого инварианта цикла. Документирование программ. Использование комментариев. Подготовка описания программы и инструкции для пользователя. Обработка данных, хранящихся в файлах. Текстовые и двоичные файлы. Файловые переменные (файловые указатели). Чтение из файла. Запись в файл</p>	2
	Практические работы	10

	Составление программ линейной структуры	4
	Составление программ разветвленной структуры	4
	Составление программ циклической структуры	2
Тема 4.2. Вспомогательные алгоритмы	Содержание учебного материала	2
	Разбиение задачи на подзадачи. Подпрограммы (процедуры и функции). Рекурсия. Рекурсивные объекты (фракталы). Рекурсивные процедуры и функции. Использование стека для организации рекурсивных вызовов. Использование стандартной библиотеки языка программирования. Подключение библиотек подпрограмм сторонних производителей. Модульный принцип построения программ	2
	Практические работы	4
	Использование подпрограмм стандартной библиотеки языка программирования	2
	Разработка подпрограмм. Рекурсивные подпрограммы	2
Тема 4.3 Алгоритмы обработки символьных данных и обработки массивов	Содержание учебного материала	4
	Обработка символьных данных. Встроенные функции языка программирования для обработки символьных строк. Алгоритмы обработки символьных строк: подсчёт количества появлений символа в строке; разбиение строки на слова по пробельным символам; поиск подстроки внутри данной строки; замена найденной подстроки на другую строку. Генерация всех слов в некотором алфавите, удовлетворяющих заданным ограничениям. Преобразование числа в символьную строку и обратно. Массивы и последовательности чисел. Вычисление обобщённых характеристик элементов массива или числовой последовательности (суммы, произведения, среднего арифметического, минимального и максимального элементов; количества элементов, удовлетворяющих заданному условию). Линейный поиск заданного значения в массиве. Сортировка одномерного массива. Простые методы сортировки (метод пузырька, метод выбора, сортировка вставками). Сортировка слиянием. Быстрая сортировка массива (алгоритм QuickSort). Двоичный поиск в отсортированном массиве. Двумерные массивы (матрицы). Алгоритмы обработки двумерных массивов: заполнение двумерного числового массива по заданным правилам; поиск элемента в двумерном массиве; вычисление максимума (минимума) и суммы элементов двумерного массива; перестановка строк и столбцов двумерного массива.	4

	Практические работы	6
	Посимвольная обработка строк. Обработка строк с использованием функций стандартной библиотеки языка программирования	2
	Заполнение массива. Вычисление обобщённых характеристик массива	2
	Поиск минимального (максимального) элемента в числовом массиве. Линейный поиск заданного значения в массиве	2
	Всего	134

3. УСЛОВИЯ РЕАЛИЗАЦИИ ПРОГРАММЫ ДИСЦИПЛИНЫ

3.1. Материально-техническое обеспечение программы дисциплины

Кабинет «Информатики» оснащён посадочными местами по количеству обучающихся, рабочим местом преподавателя, техническими средствами.

Технические средства обучения:

- стационарный компьютер – рабочее место преподавателя;
- стационарный компьютер – рабочее место студента

3.2. Информационное обеспечение обучения

Основные источники:

1. Поляков К. Ю. Информатика. 10 класс. Базовый и углубленный уровни [Электронный учебник] : учебник : в 2 ч.. Ч. 1. - 2023. - 1 on-line, 350 с. Режим доступа: <https://ibooks.ru/bookshelf/390634/reading>
2. Поляков К. Ю. Информатика. 10 класс. Базовый и углубленный уровни [Электронный учебник] : учебник : в 2 ч.. Ч. 2. - 2023. - 1 on-line, 351 с. Режим доступа: <https://ibooks.ru/bookshelf/390635/reading>
3. Поляков К. Ю. Информатика. 11 класс. Базовый и углубленный уровни [Электронный учебник] : учебник : в 2 ч.. Ч. 1. - 2023. - 1 on-line, 238 с. Режим доступа: <https://ibooks.ru/bookshelf/390646/reading>
4. Поляков К. Ю. Информатика. 11 класс. Базовый и углубленный уровни [Электронный учебник] : учебник : в 2 ч.. Ч. 2. - 2022. - 1 on-line, 302 с. Режим доступа: <https://ibooks.ru/bookshelf/390647/reading>

3.3. Формы и методы проведения занятий

Для проведения занятий используются лекционные, практические занятия, интерактивные лекции, занятия с применением информационных технологий, занятия с использованием метода модерации, групповые дискуссии, компьютерные симуляции (компьютерное моделирование).

4. КОНТРОЛЬ И ОЦЕНКА РЕЗУЛЬТАТОВ ОСВОЕНИЯ ДИСЦИПЛИНЫ

Контроль и оценка результатов освоения дисциплины осуществляется преподавателем в процессе проведения практических занятий, тестирования.

Результаты обучения	Критерии оценки	Методы оценки
Предметные:		
<p>– умение классифицировать основные задачи анализа данных (прогнозирование, классификация, кластеризация, анализ отклонений); понимать последовательность решения задач анализа данных: сбор первичных данных, очистка и оценка качества данных, выбор и/или построение модели, преобразование данных, визуализация данных, интерпретация результатов</p>	<p>Анализ условий использования компьютера и других доступных компонентов цифрового окружения с точки зрения требований техники безопасности и гигиены; Описание составных частей и принципов работы компьютеров и мобильных устройств; Характеристика компьютеров разных поколений; Поиск в сети Интернет информации об отечественных специалистах, внёсших вклад в развитие вычислительной техники; Приведение примеров задач, для решения которых применяются суперкомпьютерные технологии или технологии распределённых вычислений.</p>	<p>Выполнение практических работ, тестирование</p>
<p>– наличие представлений о базовых принципах организации и функционирования компьютерных сетей</p>	<p>Объяснение принципов построения компьютерных сетей; Сравнение в организации локальных и глобальных компьютерных сетей; Приведение примеры протоколов стека TCP/IP с определёнными функциями; Применение программного обеспечения для проверки работоспособности сети.</p>	
<p>– умение определять среднюю скорость передачи данных, оценивать изменение времени передачи при изменении информационного объема данных и характеристик канала связи</p>	<p>Описание сущность понятий «информация», «данные», «знания»; Решение задач на измерение информации, заключённой в тексте, с позиции алфавитного подхода; Объяснение необходимости и сущности дискретизации при</p>	

	хранении, передаче и обработке данных с помощью компьютеров.	
– умение строить код, обеспечивающий наименьшую возможную среднюю длину сообщения при известной частоте символов; пояснять принципы работы простых алгоритмов сжатия данных	Приведение примеров равномерных и неравномерных кодов; Кодирование и декодирование сообщения с использованием равномерных и неравномерных кодов.	
– умение использовать при решении задач свойства позиционной записи чисел, алгоритмы построения записи числа в позиционной системе счисления с заданным основанием и построения числа по строке, содержащей запись этого числа в позиционной системе счисления с заданным основанием; умение выполнять арифметические операции в позиционных системах счисления; умение строить логическое выражение в дизъюнктивной и конъюнктивной нормальных формах по заданной таблице истинности; исследовать область истинности высказывания, содержащего переменные; решать несложные логические уравнения; умение решать алгоритмические задачи, связанные с анализом графов (задачи построения оптимального пути между вершинами графа, определения количества различных путей между вершинами ориентированного ациклического графа); умение использовать деревья при анализе и построении кодов и для представления арифметических выражений, при решении задач	Классификация системы счисления; Выполнение сравнения чисел, записанных в двоичной, восьмеричной и шестнадцатеричной системах счисления; Осуществление «быстрого» перевода чисел между двоичной, восьмеричной и шестнадцатеричной системами счисления; Выполнение сложения и вычитания чисел, записанных в двоичной, восьмеричной и шестнадцатеричной системах счисления; Осуществление кодирования текстовой информации с помощью кодировочных таблиц; Определение информационного объёма текстовых сообщений в разных кодировках; Вычисление размера цветовой палитры по значению битовой глубины цвета; Определение размеров графических файлов при известных разрешении и глубине кодирования цвета; Вычисление информационного объёма цифровой звукозаписи по частоте дискретизации, глубине кодирования и времени записи; Приведение примеров элементарных и составных высказываний; Нахождение различий между высказываниями и предикатами; Установка связи между алгеброй логики и теорией множеств; Вычисление значения логических	

<p>поиска и сортировки; умение строить дерево игры по заданному алгоритму; разрабатывать и обосновывать выигрышную стратегию игры</p>	<p>выражений с логическими операциями конъюнкции, дизъюнкции, инверсии, импликации, эквиваленции; Анализ таблиц истинности; Построение таблицы истинности логических выражений; Осуществление эквивалентных преобразований логических выражений с использованием законов алгебры логики; Осуществление построений логического выражения с данной таблицей истинности и его упрощение; Решение простых логических уравнений и систем уравнений; Характеристика логических элементов компьютера; Описание устройства сумматора и триггера.</p>	
<p>– понимание базовых алгоритмов обработки числовой и текстовой информации (запись чисел в позиционной системе счисления, делимость целых чисел; нахождение всех простых чисел в заданном диапазоне; обработка многоразрядных целых чисел; анализ символьных строк и других), алгоритмов поиска и сортировки; умение определять сложность изучаемых в курсе базовых алгоритмов (суммирование элементов массива, сортировка массива, переборные алгоритмы, двоичный поиск) и приводить примеры нескольких алгоритмов разной сложности для решения одной задачи</p>	<p>Объяснение результата работы алгоритма для исполнителя при заданных исходных данных, определять возможные исходные данные для известного результата; Приведение примеров алгоритмов, содержащих последовательные, ветвящиеся и циклические структуры; Анализ циклических алгоритмов для исполнителя; Выделение этапов решения задачи на компьютере; Объяснение сущности выделенных этапов; Отладка программы с помощью трассировочных таблиц и с использованием возможностей отладчика среды программирования.</p>	
<p>– владение универсальным языком программирования высокого уровня (Паскаль, Python, Java, C++, C#), представлениями о базовых типах данных и структурах</p>	<p>Составление документации на программу; Разработка и реализация на языке программирования алгоритмов обработки целых чисел, в том числе переборные алгоритмы;</p>	

<p>данных; умение использовать основные управляющие конструкции; умение осуществлять анализ предложенной программы: определять результаты работы программы при заданных исходных данных; определять, при каких исходных данных возможно получение указанных результатов; выявлять данные, которые могут привести к ошибке в работе программы; формулировать предложения по улучшению программного кода</p>	<p>Разработка программы для обработки данных, хранящихся в текстовых файлах. Объяснение сущности рекурсивного алгоритма; Определение результата работы простого рекурсивного алгоритма; Использование стандартных библиотек подпрограмм языка программирования, библиотеки сторонних производителей.</p>	
<p>– умение разрабатывать и реализовывать в виде программ базовые алгоритмы; умение использовать в программах данные различных типов с учетом ограничений на диапазон их возможных значений, применять при решении задач структуры данных (списки, словари, стеки, очереди, деревья); применять стандартные и собственные подпрограммы для обработки числовых данных и символьных строк; использовать при разработке программ библиотеки подпрограмм; знать функциональные возможности инструментальных средств среды разработки; умение использовать средства отладки программ в среде программирования; умение документировать программы</p>	<p>Разработка и отладка программы, реализующие типовые алгоритмы обработки символьных строк на выбранном языке программирования; Приведение примеров одномерных и двумерных массивов; Приведение примеров задач из повседневной жизни, предполагающих использование массивов; Разработка и отладка программы, реализующие типовые алгоритмы обработки одномерных и двумерных массивов, на выбранном языке программирования.</p>	
<p>– умение создавать веб-страницы; умение использовать электронные таблицы для анализа, представления и обработки данных (включая выбор оптимального решения, подбор линии тренда, решение</p>	<p>Разработка структуры документа; Использование средств автоматизации при создании документа; Применение правил цитирования источников и оформления библиографических ссылок; Приведение примеров задач анализа</p>	

<p>задач прогнозирования); владение основными сведениями о базах данных, их структуре, средствах создания и работы с ними; умение использовать табличные (реляционные) базы данных и справочные системы</p>	<p>данных; Объяснение на примерах последовательность решения задач анализа данных; Решение простых задач анализа данных с помощью электронных таблиц; Использование сортировки и фильтров; Использование средств деловой графики для наглядного представления данных; Характеристика базы данных как модель предметной области; Проектирование многотабличной базы данных; Осуществление ввода и редактирования данных; Осуществление сортировки, поиска и выбора данных в готовой базе данных; Формирование запросов на поиск данных в среде системы управления базами данных; Объяснение принципов технологии «клиент — сервер» на примере взаимодействия браузера и веб-сервера; Создание простых веб-страниц, используя язык разметки HTML, каскадных таблиц стилей; Описание технологии размещения сайтов в сети Интернет.</p>	
---	--	--

Вопросы для промежуточной аттестации

1. Информатика как научная дисциплина.
2. Место информатики и научном мировоззрении.
3. Информационная деятельность человека.
4. Информационное общество.
5. Информационные технологии.
6. Наиболее значимые события счётных устройств.
7. Классификация компьютеров по этапам развития.
8. Особенности компьютеров по поколениям.

9. Понятие информации.
10. Свойства информации.
11. Информационные процессы: получение, передача, преобразование, хранение и использование информации.
12. Количество и единицы измерения информации.
13. Количество информации как мера уменьшения неопределённости знаний.
14. Алфавитный подход к измерению информации.
15. Язык как способ представления информации.
16. Различные формы представления информации. Кодирование.
17. Позиционные и непозиционные системы счисления.
18. Системы счисления, используемые в компьютере: двоичная, восьмеричная, и шестнадцатеричная.
19. Двоичная форма представления информации.
20. Моделирование.
21. Формальная и неформальная постановка задачи.
22. Основные принципы формализации.
23. Основные типы информационных моделей.
24. Понятие алгоритма. Свойства алгоритма.
25. Различные способы записи алгоритма
26. Логические основы компьютера. Основные логические элементы, их назначение и обозначение на схемах.
27. Функциональные схемы логических устройств.
28. Принципы фон Неймана. Устройства компьютера.
29. Архитектура компьютера. Магистрально - модульный принцип построения компьютера.
30. Основные устройства компьютера: устройства ввода информации, устройства вывода информации; устройства хранения информации (внутренняя и внешняя память), носители информации, устройства обработки информации, устройства передачи информации.
31. Программное обеспечение компьютера.
32. Системное и прикладное программное обеспечение.
33. Операционная система: назначение и основные функции.
34. Понятие «файл». Имя файла. Атрибуты файла. Полный путь к имени файла. Файловая система.
35. Графические пользовательские интерфейсы.
36. Теоретические основы представления графической информации.
37. Пиксель. Графические примитивы.

38. Способы хранения графической информации и форматы графических файлов.
39. Графический редактор: назначение, пользовательский интерфейс и основные функции. Работа с фрагментами изображения.
40. Текстовый процессор: назначение и основные функции.
41. Ввод и редактирование текста. Фрагмент текста, работа с фрагментом текста (выделение, перенос, копирование, удаление и т.д.).
42. Абзац, операции с абзацами (форматирование, установка межстрочного интервала и т.д.).
43. Оформление текста (шрифты, цвет символов, обрамление и т.д.). Ввод, заполнение и форматирование таблиц.
44. Электронные таблицы: назначение и основные функции.
45. Ячейка: абсолютная и относительная адресация.
46. Форматы данных (числа, формулы, текст).
47. Ввод и редактирование данных. Оформление таблиц.
48. Решение расчетных задач.
49. Деловая графика (диаграммы различных видов).
50. Способы организации баз данных: иерархической, сетевой, реляционной.
51. Системы управления базами данных (СУБД).
52. Ввод и редактирование записей. Сортировка и поиск записей.
53. Изменение структуры базы данных.
54. Виды и способы организации запросов.
55. Создание форм и отчетов.
56. Передача информации.
57. Линии связи, их основные компоненты и характеристики.
58. Компьютерные телекоммуникации: назначение, структура, ресурсы.
59. Локальные и глобальные компьютерные сети.
60. Основные услуги компьютерных сетей: электронная почта, телеконференции, файловые архивы.
61. Гипертекст. Сеть Интернет: структура, адресация, протоколы передачи.
62. Способы подключения. Браузеры. Информационные ресурсы.

**Федеральное государственное автономное образовательное учреждение
высшего образования
«Балтийский федеральный университет имени Иммануила Канта»
(БФУ им. И. Канта)
Университетский колледж**

Утверждаю
Директор Университетского колледжа



А.С. Саратовская

РАБОЧАЯ ПРОГРАММА УЧЕБНОЙ ДИСЦИПЛИНЫ

ИНФОРМАТИКА

Специальность: 08.02.05 Строительство и эксплуатация автомобильных дорог и аэродромов

Калининград

Рабочая программа учебной дисциплины «**Информатика**» разработана на основе Федерального государственного образовательного стандарта (ФГОС) среднего профессионального образования (СПО) по специальности **08.02.05 Строительство и эксплуатация автомобильных дорог и аэродромов**

Организация-разработчик:

**Федеральное государственное автономное образовательное учреждение высшего образования «Балтийский федеральный университет им. И. Канта»,
Университетский колледж**

Разработчики:

Немцова М.И., преподаватель отделения «Строительство и архитектура»

Саратовская А.С., преподаватель отделения «Строительство и архитектура»

СОДЕРЖАНИЕ

1. ПАСПОРТ РАБОЧЕЙ ПРОГРАММЫ УЧЕБНОЙ ДИСЦИПЛИНЫ	4
2. СТРУКТУРА И СОДЕРЖАНИЕ УЧЕБНОЙ ДИСЦИПЛИНЫ	6
3. УСЛОВИЯ РЕАЛИЗАЦИИ ПРОГРАММЫ ДИСЦИПЛИНЫ	10
4. КОНТРОЛЬ И ОЦЕНКА РЕЗУЛЬТАТОВ ОСВОЕНИЯ ДИСЦИПЛИНЫ	11

1. ПАСПОРТ РАБОЧЕЙ ПРОГРАММЫ УЧЕБНОЙ ДИСЦИПЛИНЫ «Информатика»

1.1. Область применения программы

Рабочая программа учебной дисциплины «Информатика» является частью образовательной программы в соответствии с ФГОС СПО по специальности 08.02.05 Строительство и эксплуатация автомобильных дорог и аэродромов.

1.2. Место дисциплины в структуре образовательной программы: математический и общий естественнонаучный цикл дисциплин.

1.3. Цели и задачи учебной дисциплины – требования к результатам освоения учебной дисциплины:

Развитие у студентов общих и профессиональных компетенций:

ОК 01 Выбирать способы решения задач профессиональной деятельности применительно к различным контекстам

ОК 02 Использовать современные средства поиска, анализа и интерпретации информации и информационные технологии для выполнения задач профессиональной деятельности

ОК 03 Планировать и реализовывать собственное профессиональной и личностное развитие, предпринимательскую деятельность в профессиональной сфере, использовать знания по правовой и финансовой грамотности в различных жизненных ситуациях

ОК 07 Содействовать сохранению окружающей среды, ресурсосбережению, применять знания об изменении климата, принципы бережливого производства, эффективно действовать в чрезвычайных ситуациях

ОК 09 Пользоваться профессиональной документацией на государственном и иностранном языках

ПК 1.1. Проводить геодезические работы в процессе изыскания автомобильных дорог и аэродромов;

ПК 1.2. Проводить геологические работы в процессе изыскания автомобильных дорог и аэродромов;

ПК 1.3. Проектировать конструктивные элементы автомобильных дорог и аэродромов;

ПК 1.4. Проектировать транспортные сооружения и их элементы на автомобильных дорогах и аэродромах;

ПК 3.2. Осуществление контроля технологических процессов и приемке выполненных работ по строительству автомобильных дорог и аэродромов;

ПК 3.3. Выполнение расчетов технико-экономических показателей строительства автомобильных дорог и аэродромов;

ПК 4.3. Осуществление контроля технологических процессов и приемки выполненных работ по содержанию автомобильных дорог и аэродромов;

ПК 4.5. Выполнение расчетов технико-экономических показателей ремонта автомобильных дорог и аэродромов.

В результате освоения дисциплины обучающийся должен **уметь**:

- работать с операционной системой Windows;
- использовать прикладные программные средства;
- использовать Интернет для поиска информации;
- работать с электронной почтой.

В результате освоения дисциплины обучающийся должен **знать**:

- основные понятия автоматизированной обработки информации;
- базовые системные программные продукты и пакеты прикладных программ;
- мультимедийные технологии обработки и представления информации;
- основные понятия компьютерных вычислительных сетей и сетевых технологий обработки информации.

1.4. Количество часов на освоение программы дисциплины:

максимальной учебной нагрузки студента **56** часов, в том числе:

- обязательной аудиторной учебной нагрузки обучающегося **50** часов;
- самостоятельной работы обучающегося **6** часов.

2. СТРУКТУРА И СОДЕРЖАНИЕ УЧЕБНОЙ ДИСЦИПЛИНЫ

2.1. Объем учебной дисциплины и виды учебной работы

Вид учебной работы	Объем часов
Максимальная учебная нагрузка (всего)	56
Обязательная аудиторная учебная нагрузка (всего)	50
в том числе:	
практические занятия	34
курсовая работа, проект	-
Консультации	-
Самостоятельная работа обучающегося (всего)	6
Практическая подготовка	34
Промежуточная аттестация в форме: 4 семестр – дифференцированный зачет	

2.2. Тематический план и содержание учебной дисциплины «Информатика»

Наименование разделов и тем	Содержание учебного материала, лабораторные работы и практические занятия, самостоятельная работа обучающихся, курсовая работа (проект) (если предусмотрены)	Объем в часах	Коды компетенций
1	2	3	
Тема 1. Программное обеспечение вычислительной техники, базовые системные программные продукты	Содержание учебного материала	6	ОК1, ОК2, ОК3, ОК7, ОК9, ПК1.1, ПК1.2, ПК1.3, ПК1.4, ПК3.2, ПК3.3, ПК4.3, ПК4.5,
	Операционная система Windows, основные функции, базовые элементы графической оболочки, работа с окнами, файловая система. Файловые менеджеры. Программы-архиваторы. Пакеты утилит для Windows. Назначение и возможности.	2	
	Защита информации от несанкционированного доступа. Необходимость защиты. Криптографические методы защиты.	2	
	Защита информации в сетях. Электронная почта. Защита информации от компьютерных вирусов. Компьютерные вирусы: методы распространения, профилактика заражения. Антивирусные программы. Контроль права доступа. Архивирование информации как средство защиты.	2	
	Практические занятия	4	
	Работа в ОС Windows, работа с файловой системой в программах «Мой компьютер» и «Проводник».	2	
	Осуществить защиту данных каким-либо из способов; провести тестирование компьютера на наличие компьютерных вирусов	2	
Самостоятельная работа обучающихся	2		
Подготовка индивидуального задания с использованием презентационных материалов «Информатика в моей будущей профессии», «Кто такой строитель?», «Информационные ресурсы для строителя», «Информационные технологии в жизни строителя», «Современные устройства ввода и вывода информации», «Перспективы развития компьютерной техники», «Прикладные программные средства для строителя»			
Тема 2 Пакеты прикладных программ		40	ОК1, ОК2, ОК3, ОК7, ОК9, ПК1.1,
Тема 2.1.	Содержание учебного материала	2	ПК1.2, ПК1.3,

Текстовый процессор	Текстовый процессор Word. Создание текстового документа. Правила создания и форматирования таблиц текстового документа, создание сложных документов через таблицу. Работа с объектами, редактор формул, списки, колонки, автооглавление и другие возможности Word.	2	ПК1.4, ПК3.2, ПК3.3, ПК4.3, ПК4.5,
	Практические занятия	8	
	Создание текстового документа, шрифтовое оформление. Форматирование абзацев текста.	2	
	Создание и форматирование таблиц в текстовом документе. Создание сложных документов через таблицу.	2	
	Работа с графическими объектами и редактором формул.	2	
	Создание текста многоуровневыми списками, колончатый текст, автооглавление	2	
Тема 2.2. Электронная таблица	Содержание учебного материала	2	ОК1, ОК2, ОК3, ОК7, ОК9, ПК1.1, ПК1.2, ПК1.3, ПК1.4, ПК3.2, ПК3.3, ПК4.3, ПК4.5,
	Электронная таблица Excel. Основные понятия ЭТ: ячейка, адрес ячейки, строки, столбцы, ссылки, типы данных.	2	
	Формулы и функции ЭТ. Мастер диаграмм. Автоматическая обработка данных.		
	Практические занятия	10	
	Создание электронных таблиц, форматирование, выполнение вычислительных расчётов по формулам, использование маркеров курсора выделения и копирования данных.	2	
	Использование абсолютных, относительных и смешанных ссылок формул для выполнения вычислительных расчётов с копированием формул по строкам и столбцам.	2	
	Выполнение вычислительных расчётов с помощью мастера функций и построение диаграмм для данных таблиц. Выполнение расчётов с помощью логических функций и построение диаграмм для данных таблиц.	2	
	Автоматизированная обработка списочных данных: сортировка, примечания, фильтрация, группировка.	2	
	Анализ «что-если» в электронных таблицах	2	
	Самостоятельная работа обучающихся Выполнение расчетно-графической работы «Решение профессиональной задачи в табличном процессоре»	2	
Тема 2.3.	Содержание учебного материала	2	ОК1, ОК2,

База данных	Система управления базами данных Access. Объекты базы данных. Создание таблиц, поля и записи, ключевые поля, типы данных, свойства данных, межтабличные связи. Назначение, свойства, режимы создания: форм, запросов и отчетов.	2	ОК3, ОК7, ОК9, ПК1.1, ПК1.2, ПК1.3, ПК1.4, ПК3.2, ПК3.3, ПК4.3, ПК4.5,
	Практические занятия	8	
	Создание базы данных из одной и нескольких таблиц, установка межтабличных связей, защита базы данных паролем.	2	
	Заполнение таблиц базы данных с помощью форм.	2	
	Использование запросов для отбора данных по установленным критериям.	2	
	Создание отчетов и разработка отчетных форм документов.	2	
Тема 2.4 Электронная презентация	Содержание учебного материала	2	ОК1, ОК2, ОК3, ОК7, ОК9, ПК1.1, ПК1.2, ПК1.3, ПК1.4, ПК3.2, ПК3.3, ПК4.3, ПК4.5,
	Презентационная графика Power Point. Создание электронных презентаций разных структур слайдов, настройка анимации и смены слайдов, управляющие кнопки и гиперссылки.	2	
	Практические занятия	2	
	Создание презентации разных структур слайдов, настройка анимации и смены слайдов, использование управляющих кнопок и гиперссылок для перехода по слайдам	2	
	Самостоятельная работа обучающихся Подготовка индивидуального задания с использованием презентационных материалов «Этикет общения в сетях», «Почему нужно защищать информацию?», «Моя любимая антивирусная программа», «Обзор справочно-правовых систем». Подготовка к итоговому тестированию	2	
Тема 3 Компьютерные вычислительные сети и сетевые технологии обработки информации	Содержание учебного материала	2	ОК1, ОК2, ОК3, ОК7, ОК9, ПК1.1, ПК1.2, ПК1.3, ПК1.4, ПК3.2, ПК3.3, ПК4.3, ПК4.5,
	Классификация вычислительных сетей, сетевые технологии. Структура сети Internet. Назначение протоколов. Интернет как единая система ресурсов: WWW, электронная почта. Информационные ресурсы. Поиск информации.	2	
	Практические занятия	2	
	Создание простейшего HTML документа.	2	
Всего:		56	

3. УСЛОВИЯ РЕАЛИЗАЦИИ ПРОГРАММЫ ДИСЦИПЛИНЫ

3.1. Материально-техническое обеспечение учебной дисциплины

Кабинет «Информатики» оснащён посадочными местами по количеству обучающихся, рабочим местом преподавателя, техническими средствами.

Технические средства обучения:

- стационарный компьютер – рабочее место преподавателя;
- стационарный компьютер – рабочее место студента;
- мультимедиа проектор;
- экран навесной.

3.2. Информационное обеспечение обучения

Основные источники:

1. Сергеева, И. И. Информатика: учебник / И.И. Сергеева, А.А. Музалевская, Н.В. Тарасова. — 2-е изд., перераб. и доп. — Москва: ФОРУМ: ИНФРА-М, 2021. — 384 с. — (Среднее профессиональное образование). - ISBN 978-5-8199-0775-7. - Текст: электронный. - URL: <https://znanium.com/catalog/product/1583669> (дата обращения: 30.11.2021). – Режим доступа: по подписке.

3.3. Формы и методы проведения занятий.

Для проведения занятий используются лекционные, практические занятия, интерактивные лекции, занятия с применением информационных технологий, занятия с использованием метода модерации, групповые дискуссии, компьютерные симуляции (компьютерное моделирование).

4. КОНТРОЛЬ И ОЦЕНКА РЕЗУЛЬТАТОВ ОСВОЕНИЯ ДИСЦИПЛИНЫ

Контроль и оценка результатов освоения учебной дисциплины осуществляется преподавателем в процессе проведения практических занятий, тестирования, а также выполнения обучающимися индивидуальных заданий, проектов.

Результаты обучения	Критерии оценки	Методы оценки
Умения:		
– использовать прикладные программные средства	Создание документов в программе MS Word с применением колонок, гиперссылок и вставки в текст рисунков по профилю специальности. Создание документов с элементом таблицы с использованием математических формул в документах по профилю специальности. Выполнение расчётов в программе Microsoft Excel по профилю специальности. Выполнение построения и форматирования диаграмм в Microsoft Excel. Создание документов с использованием баз данных	Выполнение практических работ и индивидуальных заданий
– работать с операционной системой Windows	Выполнение различных операций с папками и файлами в операционной системе Windows. Создание различных документов стандартными приложениями ОС Windows.	Выполнение практических работ и индивидуальных заданий
– использовать Интернет для поиска информации	Поиск и извлечение нужной информации по профилю специальности на образовательных порталах Интернет	Выполнение практических работ и индивидуальных заданий
– работать с электронной почтой	Создание и отправление электронного сообщения. Прикрепление файла к сообщению.	Выполнение практических работ и индивидуальных заданий
Знания:		
– основные понятия автоматизированной обработки информации	Объяснение основных понятий автоматизированной обработки информации	Тестирование, устный опрос

– базовые системные программные продукты и пакеты прикладных программ в области профессиональной деятельности	Описание базовых системных программных продуктов и пакетов прикладных программ в профессиональной деятельности	Тестирование, устный опрос
– мультимедийные технологии обработки и представления информации	Описание мультимедийных технологий обработки и представления информации	Тестирование, устный опрос
– основные понятия компьютерных вычислительных сетей и сетевых технологий обработки информации	Различие локальных и глобальных компьютерных сетей. Объяснение понятия информационные ресурсы, поисковые системы	Тестирование, устный опрос

Вопросы для промежуточной аттестации

1. Роль и значение информационных революций.
2. Информатизация общества.
3. Информационная культура.
4. Информационные ресурсы.
5. Информационные системы.
6. Классификация информационных систем.
7. Автоматизированные информационные системы.
8. Технология автоматизации обработки данных: характеристика, назначение, основные компоненты
9. Современный компьютер как совокупность аппаратуры и программных средств.
10. Центральный процессор, оперативная память, системная магистраль, внешние устройства (магнитная память, устройства ввода/вывода).
11. Компьютер как центральное звено системы обработки информации.
Состав вычислительной системы.
12. Иерархия программных средств.
13. Системное программное обеспечение. BIOS, операционная система, прикладные программы. Интерфейсы, стандарты. Операционные системы на ПК. Пользовательские интерфейсы: командная строка, меню, графический интерфейс пользователя, программы-оболочки.
14. Прикладное программное обеспечение.
15. Файловая структура хранения данных.
16. Файлы и каталоги. Понятие структуры файлов, поддерживаемые различными операционными системами.

17. Назначение и функции операционных систем. Интерфейс операционной системы.

18. Текстовый процессор, его возможности, интерфейс.

19. Способы форматирования документов.

20. Приемы работы с графическими объектами.

21. Использование таблиц и диаграмм в текстовом процессоре.

22. Основные понятия, возможности и принципы работы с ЭТ.

23. Использование Мастера функций при вычислении на рабочем листе.

24. Форматирование рабочих листов и ячеек.

25. Создание и форматирование диаграмм.

26. Сортировка и фильтрация данных.

27. Базы Данных и СУБД. Основные понятия БД.

28. Создание таблиц. Работа с макетом таблицы.

29. Ввод и редактирование данных в режиме таблицы.

30. Использование форм для заполнения полей таблицы записями.

31. Создание запроса и отчета.

32. Принципы создания презентации.

33. Ввод текста, форматирование. Изображения. Графики и диаграммы.

Организационные диаграммы.

34. Настройка анимации. Ввод / изменение эффектов перехода.

Перемещение слайдов в презентации.

35. Компьютерные телекоммуникации: назначение, структура, ресурсы.

36. Локальные и глобальные компьютерные сети.

37. Основные услуги компьютерных сетей: электронная почта, телеконференции, файловые архивы.

38. Сеть Интернет: структура, адресация, протоколы передачи.

39. Способы подключения.

40. Браузеры. Информационные ресурсы. Информационно – поисковые системы.

**Федеральное государственное автономное образовательное учреждение
высшего образования
«Балтийский федеральный университет имени Иммануила Канта»
(БФУ им. И. Канта)
Университетский колледж**

Утверждаю
Директор Университетского колледжа



06.12.2024

А.С. Саратовская

РАБОЧАЯ ПРОГРАММА УЧЕБНОЙ ДИСЦИПЛИНЫ

ИСТОРИЯ

Специальности:

- 07.02.01 Архитектура
- 08.02.01 Строительство и эксплуатация зданий и сооружений
- 08.02.05 Строительство и эксплуатация автомобильных дорог и аэродромов
- 08.02.08 Монтаж и эксплуатация оборудования и систем газоснабжения
- 08.02.09 Монтаж, наладка и эксплуатация электрооборудования промышленных и гражданских зданий
- 08.02.13 Монтаж и эксплуатация внутренних сантехнических устройств, кондиционирования воздуха и вентиляции
- 08.02.15 Информационное моделирование в строительстве
- 09.02.07 Информационные системы и программирование
- 11.02.16 Монтаж, техническое обслуживание и ремонт электронных приборов и устройств
- 15.02.06 Монтаж, техническая эксплуатация и ремонт холодильно-компрессорных и теплонасосных машин и установок (по отраслям)
- 15.02.16 Технология машиностроения
- 21.02.19 Землеустройство

Калининград

Рабочая программа учебной дисциплины **«История»** разработана на основе Федерального государственного образовательного стандарта среднего общего образования (ФГОС СОО) и Рекомендаций по организации получения среднего общего образования в пределах освоения образовательных программ среднего профессионального образования на базе основного общего образования с учетом требований федеральных государственных образовательных стандартов и получаемой профессии или специальности среднего профессионального образования (распоряжение Министерства просвещения Российской Федерации от 30.04.2021г. № Р-98 «Об утверждении Концепции преподавания общеобразовательных дисциплин с учетом профессиональной направленности программ среднего профессионального образования, реализуемых на базе основного общего образования»).

Организация-разработчик:

**Федеральное государственное автономное образовательное учреждение высшего образования «Балтийский федеральный университет им. И. Канта»,
Университетский колледж**

Разработчики:

Калинская Г.А., преподаватель отделения адаптации

Сукаченко А.В., преподаватель отделения адаптации

СОДЕРЖАНИЕ

1. ПАСПОРТ РАБОЧЕЙ ПРОГРАММЫ УЧЕБНОЙ ДИСЦИПЛИНЫ	4
2. СТРУКТУРА И СОДЕРЖАНИЕ УЧЕБНОЙ ДИСЦИПЛИНЫ	7
3. УСЛОВИЯ РЕАЛИЗАЦИИ ПРОГРАММЫ ДИСЦИПЛИНЫ	29
4. КОНТРОЛЬ И ОЦЕНКА РЕЗУЛЬТАТОВ ОСВОЕНИЯ ДИСЦИПЛИНЫ	31

1. ПАСПОРТ РАБОЧЕЙ ПРОГРАММЫ УЧЕБНОЙ ДИСЦИПЛИНЫ «История»

1.1. Область применения программы

Рабочая программа учебной дисциплины «История» является частью образовательной программы в соответствии с ФГОС СОО.

1.2. Место дисциплины в структуре образовательной программы: общеобразовательный цикл дисциплин.

1.3 Цели и задачи дисциплины – требования к результатам освоения дисциплины:

Освоение содержания учебной дисциплины «История» обеспечивает достижение студентами следующих результатов:

личностных:

- осознание обучающимися российской гражданской идентичности;
- готовность к саморазвитию, самостоятельности и самоопределению;
- наличие мотивации к обучению и личностному развитию;
- целенаправленное развитие внутренней позиции личности на основе духовно-нравственных ценностей народов Российской Федерации, исторических и национально-культурных традиций, формирование системы значимых ценностно-смысловых установок, антикоррупционного мировоззрения, правосознания, экологической культуры, способности ставить цели и строить жизненные планы.

метапредметных:

- освоение обучающимися межпредметных понятий (используются в нескольких предметных областях и позволяют связывать знания из различных учебных предметов, учебных курсов, модулей в целостную научную картину мира) и универсальных учебных действий (познавательные, коммуникативные, регулятивные);

- способность их использовать в учебной, познавательной и социальной практике;

- готовность к самостоятельному планированию и осуществлению учебной деятельности и организации учебного сотрудничества с педагогическими работниками и сверстниками, к участию в построении индивидуальной образовательной траектории;

- овладение навыками учебно-исследовательской, проектной и социальной деятельности.

предметных:

– понимание значимости России в мировых политических и социально-экономических процессах XX - начала XXI века, знание достижений страны и ее народа; умение характеризовать историческое значение Российской революции, Гражданской войны, Новой экономической политики (далее - нэп), индустриализации и коллективизации в Союзе Советских Социалистических Республик (далее - СССР), решающую роль СССР в победе над нацизмом, значение советских научно-технологических успехов, освоения космоса; понимание причин и следствий распада СССР, возрождения Российской Федерации как мировой державы, воссоединения Крыма с Россией, специальной военной операции на Украине и других важнейших событий XX - начала XXI века; особенности развития культуры народов СССР (России);

– знание имен героев Первой мировой, Гражданской, Великой Отечественной войн, исторических личностей, внесших значительный вклад в социально-экономическое, политическое и культурное развитие России в XX - начале XXI века;

– умение составлять описание (реконструкцию) в устной и письменной форме исторических событий, явлений, процессов истории родного края, истории России и всемирной истории XX - начала XXI века и их участников, образа жизни людей и его изменения в Новейшую эпоху; формулировать и обосновывать собственную точку зрения (версию, оценку) с опорой на фактический материал, в том числе используя источники разных типов;

– умение выявлять существенные черты исторических событий, явлений, процессов; систематизировать историческую информацию в соответствии с заданными критериями; сравнивать изученные исторические события, явления, процессы;

– умение устанавливать причинно-следственные, пространственные, временные связи исторических событий, явлений, процессов; характеризовать их итоги; соотносить события истории родного края и истории России в XX - начале XXI века; определять современников исторических событий истории России и человечества в целом в XX - начале XXI века;

– умение критически анализировать для решения познавательной задачи аутентичные исторические источники разных типов (письменные, вещественные, аудиовизуальные) по истории России и зарубежных стран XX - начала XXI века, оценивать их полноту и достоверность, соотносить с историческим периодом; выявлять общее и различия; привлекать контекстную информацию при работе с историческими источниками;

– умение осуществлять с соблюдением правил информационной безопасности поиск исторической информации по истории России и зарубежных

стран XX - начала XXI века в справочной литературе, сети Интернет, средствах массовой информации для решения познавательных задач; оценивать полноту и достоверность информации с точки зрения ее соответствия исторической действительности;

– умение анализировать текстовые, визуальные источники исторической информации, в том числе исторические карты/схемы, по истории России и зарубежных стран XX - начала XXI века; сопоставлять информацию, представленную в различных источниках; формализовать историческую информацию в виде таблиц, схем, графиков, диаграмм;

– приобретение опыта осуществления проектной деятельности в форме разработки и представления учебных проектов по новейшей истории, в том числе - на региональном материале (с использованием ресурсов библиотек, музеев и так далее);

– приобретение опыта взаимодействия с людьми другой культуры, национальной и религиозной принадлежности на основе ценностей современного российского общества: идеалов гуманизма, демократии, мира и взаимопонимания между народами, людьми разных культур; проявление уважения к историческому наследию народов России;

– умение защищать историческую правду, не допускать умаления подвига народа при защите Отечества, готовность давать отпор фальсификациям российской истории;

– знание ключевых событий, основных дат и этапов истории России и мира в XX - начале XXI века; выдающихся деятелей отечественной и всемирной истории; важнейших достижений культуры, ценностных ориентиров.

1.4. Количество часов на освоение программы учебной дисциплины:

максимальной учебной нагрузки обучающегося **134** часа, в том числе:

– обязательной аудиторной учебной нагрузки обучающегося **134** часа.

2. СТРУКТУРА И СОДЕРЖАНИЕ УЧЕБНОЙ ДИСЦИПЛИНЫ

2.1. Объем учебной дисциплины и виды учебной работы

Вид учебной работы	Объем часов
Максимальная учебная нагрузка (всего)	134
Обязательная аудиторная учебная нагрузка (всего)	134
в том числе:	
практические занятия	-
лабораторные занятия	-
курсовая работа, проект	-
Консультации	-
Самостоятельная работа обучающегося (всего)	-
Практическая подготовка	-
Промежуточная аттестация в форме: 1 семестр – другие формы контроля: итоговая оценка, выставляемая на основании оценок текущего контроля знаний, обучающихся в течение семестра; 2 семестр - дифференцированный зачет	

2.2. Тематический план и содержание учебной дисциплины «История»

Наименование разделов и тем	Содержание учебного материала, лабораторные работы и практические занятия, самостоятельная работа обучающихся, курсовая работа (проект)	Объем часов
1	2	3
Раздел 1. «Россия-моя история»		14
Тема 1.1. Россия – великая наша держава	Содержание учебного материала	2
	Гимн России. Становление духовных основ России. Место и роль России в мировом сообществе. Содружество народов России и единство российской цивилизации. Пространство России и его геополитическое, экономическое и культурное значение. Российские инновации и устремленность в будущее.	
Тема 1.2. Александр Невский как спаситель Руси	Содержание учебного материала	2
	Столкновение двух христианских течений: православие и католичество. Любечский съезд. Русь и Орда. Отношение Александра Ярославовича с Ордой.	
Тема 1.3. Смута и её преодоление	Содержание учебного материала	2
	Династический кризис и причины Смутного времени. Избрание государей посредством народного голосования. Столкновение с иностранными захватчиками и зарождение гражданско-патриотической идентичности в ходе первого и второго народного ополчений.	
Тема 1.4. «Волим под царя восточного, православного»	Содержание учебного материала	2
	Взаимоотношения России и Польши. Вопросы национальной и культурной идентичности приграничных княжеств западной и южной Руси (Запорожское казачество). Борьба за свободу под руководством Богдана Хмельницкого. Земский собор 1653 г. и Переяславская Рада 1654 г.	
Тема 1.5. Пётр Великий. Строитель великой империи	Содержание учебного материала	2
	Взаимодействие Петра I с европейскими державами (северная война, прутские походы). Формирование нового курса развития России: западноориентированный подход. Россия – империя. Социальные, экономические и политические изменения в стране. Строительство великой империи: цена и результаты.	
Тема 1.6. «Отторженная и возвратих»	Содержание учебного материала	2
	Просвещённый абсолютизм в России. Положение Российской империи в мировом порядке: русско-турецкие войны (присоединение Крыма), разделы Речи Посполитой. Расцвет культуры Российской империи и её значение в мире. Строительство городов в Северном Причерноморье.	

Тема 1.7. Крымская война – «Пиррова победа Европы»	Содержание учебного материала	2
	«Восточный вопрос». Положение держав в восточной Европе. Курс императора Николая I. Расстановка сил перед Крымской войной. Ход военных действий. Оборона Севастополя. Оборона Петропавловского порта в 1954г. Итоги Крымской войны.	
Раздел 2. Мир в начале XX в.		14
Тема 2.1. Великая российская революция (1917— 1922)	Содержание учебного материала	2
	Основные социальные слои, политические партии и их лидеры накануне революции. Первая русская революция 1905-1907 гг. Понятие Великой российской революции, продолжавшейся от свержения самодержавия до создания Советского Союза. Три основных этапа: Февральская революция, Октябрьская революция, Гражданская война. Причины обострения экономического и политического кризиса. Основные этапы и хронология революционных событий 1917 г. Конец Российской империи. Временное правительство. Петроградский Совет рабочих и солдатских депутатов. Весна-лето 1917 г.: зыбкое равновесия политических сил при росте влияния большевиков во главе с В. И. Лениным. Июльский кризис и конец двоевластия. Выступление Корнилова против Временного правительства. Октябрь 1917 г. как реакция на происходящие события: причины и ход Октябрьской революции. Провозглашение России республикой. Свержение Временного правительства и взятие власти большевиками 25 октября (7 ноября) 1917 г. В. И. Ленин как политический деятель.	
Тема 2.2. Первые революционные преобразования большевиков	Содержание учебного материала	2
	Первые мероприятия большевиков в политической, экономической и социальной сферах. Борьба за армию. Декрет о мире и заключение Брестского мира. Национализация промышленности. Декрет о земле. Отделение Церкви от государства. Созыв и разгон Учредительного собрания. Слом старого и создание нового госаппарата. Советы как форма власти. ВЦИК Советов. Совнарком. ВЧК. Высший совет народного хозяйства (ВСНХ). Первая Конституция РСФСР 1918 г.	
Тема 2.3. Первая мировая война (1914— 1918)	Содержание учебного материала	4
	Мир в начале XX в. Развитие индустриального общества. Технический прогресс. Изменение социальной структуры общества. Политические течения: либерализм, консерватизм, социал-демократия, анархизм. Рабочее и социалистическое движение. Профсоюзы. Мир империй – наследие XIX в. Империализм. Национализм. Старые и новые лидеры индустриального мира. Блоки великих держав: Тройственный союз, Антанты. Региональные конфликты и войны в конце XIX — начале XX в. Россия накануне войны. Власть, экономика и общество в условиях войны. Милитаризация экономики. Пропаганда патриотизма. Содействие	2

	гражданского населения армии. Ухудшение положения в городе и деревне. Нарастание экономического кризиса и смена общественных настроений. Кадровая чехарда в правительстве. Политические партии и война. Влияние большевистской пропаганды	
	Причины Первой мировой войны. Повод к началу Первой мировой войны. Убийство в Сараево. Нападение Австро-Венгрии на Сербию. Вступление в войну европейских держав. Цели и планы сторон. Сражение на Марне. Позиционная война. Боевые операции на Восточном фронте, их роль в общем ходе войны. Изменения в составе воюющих блоков (вступление в войну Османской империи, Италии, Болгарии). Четверной союз. Верден. Сомма. Вступление России в войну. Боевые действия на австро-германском и Кавказском фронтах, взаимодействие с союзниками по Антанте. Брусиловский прорыв и его значение. Героизм воинов. Люди на фронтах и в тылу. Пропаганда патриотизма и восприятие войны обществом. Новые методы ведения войны. Власть и общество в годы войны. Политические партии и война: оборонцы, интернационалисты и пораженцы. Положение населения в тылу воюющих стран. Вынужденные переселения, геноцид. Рост антивоенных настроений. Завершающий этап войны. Объявление США войны Германии. Бои на Западном фронте. Революция в России и выход Советской России из войны. Капитуляция государств Четверного союза. Политические, экономические и социальные последствия Первой мировой войны. Военные действия российских войск на территории Восточной Пруссии	2
Тема 2.4. Гражданская война и ее последствия	Содержание учебного материала	4
	Установление советской власти в центре и на местах осенью 1917 — весной 1918 г. Начало формирования основных очагов сопротивления большевикам. Ситуация на Дону. Позиция Украинской Центральной рады. Восстание чехословацкого корпуса. Причины, этапы и основные события Гражданской войны. Военная интервенция. Характеристика и взаимоотношения антибольшевистских сил. Идеология Белого движения. Создание регулярной Красной Армии. Использование военспецов. Выступление левых эсеров. Положение населения на территориях антибольшевистских сил. Красный и белый террор, их масштабы. Убийство царской семьи. Политика «военного коммунизма». Разработка плана ГОЭЛРО	2
	Особенности Гражданской войны в национальных районах России. Польско-советская война. Поражение армии Врангеля в Крыму. Причины победы Красной Армии в Гражданской войне. Декларация прав народов России и ее значение. Эмиграция и формирование русского зарубежья. Создание Государственной комиссии по просвещению и Пролеткульта. Национализация театров и кинематографа. Массовая пропаганда коммунистических идей. Пролетаризация вузов. Антирелигиозная пропаганда. Ликвидация сословных привилегий. Повседневная жизнь. Городской быт. Комитеты бедноты и рост социальной	2

	напряженности в деревне. Проблема массовой детской беспризорности	
Тема 2.5. СССР в годы нэпа (1921—1928 гг.)	Содержание учебного материала	2
	Катастрофические последствия Первой мировой и Гражданской войн. Демографическая и экономическая ситуация в начале 1920-х гг. Разруха, голод 1921-1922 гг. и его преодоление. Преследование верующих. Крестьянские восстания. Кронштадтское восстание. Переход к новой экономической политике. Финансовая реформа 1922—1924 гг. Госплан и планирование развития народного хозяйства. Предпосылки и значение образования СССР. Конституция СССР 1924 г. Создание новых национальных образований в 1920-е гг. Политика «коренизации». Установление в СССР однопартийной политической системы. Возрастание роли партийного аппарата. Ликвидация оппозиции внутри ВКП(б) к концу 1920-х гг. Смерть В. И. Ленина и борьба за власть. Социальная политика большевиков. Положение рабочих и крестьян, бывших представителей «эксплуататорских классов». Эмансипация женщин. Социальные лифты. Становление системы здравоохранения. Охрана материнства и детства. Борьба с беспризорностью и преступностью. Меры по сокращению безработицы. Деревенский социум: кулаки, середняки и бедняки. Сельскохозяйственные коммуны, артели и ТОЗы.	
Раздел 3. Мир в 1918—1939 гг.		8
Тема 3.1. От войны к миру	Содержание учебного материала	2
	Распад империй и образование новых национальных государств в Европе. Планы послевоенного устройства мира. 14 пунктов В. Вильсона. Парижская мирная конференция. Лига Наций. Вашингтонская конференция. Версальско-Вашингтонская система. Революционные события 1918—1919 гг. в Европе. Ноябрьская революция в Германии. Веймарская республика. Образование Коминтерна. Венгерская советская республика	
Тема 3.2. Страны Европы и Северной Америки в 1920—1930-е гг.	Содержание учебного материала	1
	Рост влияния социалистических партий и профсоюзов. Приход лейбористов к власти в Великобритании. Зарождение фашистского движения в Италии; Б. Муссолини. Приход фашистов к власти и утверждение тоталитарного режима в Италии. Стабилизация 1920-х гг. Эра процветания в США. Мировой экономический кризис 1929—1933 гг. и начало Великой депрессии. Проявления и социально-политические последствия кризиса. «Новый курс» Ф. Д. Рузвельта (цель, мероприятия, итоги). Кейнсианство. Государственное регулирование экономики. Альтернативные стратегии выхода из мирового экономического кризиса. Становление нацизма в Германии. НСДАП; А. Гитлер. Приход нацистов к власти. Нацистский режим в Германии (политическая система, экономическая политика, идеология).	

	Нюрнбергские законы. Подготовка Германии к войне. Установление авторитарных режимов в странах Европы в 1920—1930-х гг. Борьба против угрозы фашизма. Тактика единого рабочего фронта и Народного фронта. Приход к власти и политика правительств Народного фронта во Франции, Испании. Франкистский мятеж и гражданская война в Испании (участники, основные сражения). Позиции европейских держав в отношении Испании. Советская помощь Испании. Оборона Мадрида. Поражение Испанской Республики	
Тема 3.3. Восточной Пруссии - цитадель германского милитаризма	Содержание учебного материала	1
	Восточная Пруссия - крупный арсенал и база комплектования немецкой армии живой силой. Важнейший промышленный и сельскохозяйственный район.	
Тема 3.4. Страны Азии, Латинской Америки в 1918—1930-е гг.	Содержание учебного материала	2
	Распад Османской империи. Провозглашение Турецкой Республики. Курс преобразований М. Кемалю Ататюрка. Страны Восточной и Южной Азии. Революция 1925—1927 гг. в Китае. Режим Чан Кайши и гражданская война с коммунистами. «Великий поход» Красной армии Китая. Национально-освободительное движение в Индии в 1919—1939 гг. Индийский национальный конгресс. М. К. Ганди. Мексиканская революция 1910—1917 гг., ее итоги и значение. Реформы и революционные движения в латиноамериканских странах. Народный фронт в Чили	
Тема 3.5. Международные отношения в 1920—1930-х гг. Развитие культуры в 1914—1930-х гг.	Содержание учебного материала	2
	Версальская система и реалии 1920-х гг. Планы Дауэса и Юнга. Советское государство в международных отношениях в 1920-х гг. (Генуэзская конференция, соглашение в Рапалло, выход СССР из дипломатической изоляции). Пакт Бриана—Келлога. «Эра пацифизма». Нарастание агрессии в мире в 1930-х гг. Агрессия Японии против Китая (1931—1933). Итало-эфиопская война (1935). Инициативы СССР по созданию системы коллективной безопасности. Агрессивная политика Германии в Европе (оккупация Рейнской зоны, аншлюс Австрии). Судетский кризис. Мюнхенское соглашение и его последствия. Политика «умиротворения» агрессора. Создание оси Берлин — Рим — Токио. Японо-китайская война. Британско-франко-советские переговоры в Москве. Советско-германский договор о ненападении и его последствия. Научные открытия первых десятилетий XX в. (физика, химия, биология, медицина и др.). Технический прогресс в 1920—1930-х гг. Изменение облика городов. «Потерянное поколение»: тема войны в литературе и художественной культуре. Основные направления в искусстве. Модернизм, авангардизм, сюрреализм, абстракционизм, реализм. Ведущие деятели культуры первой трети XX в. Кинематограф 1920—1930-х гг. Тоталитаризм и культура. Массовая культура. Олимпийское движение	

Раздел 4. Советский Союз в 1930-е гг.		8
Тема 4.1. Советский Союз в 1929—1941 гг.	Содержание учебного материала	4
	«Великий перелом». Форсированная индустриализация. Создание рабочих и инженерных кадров. Социалистическое соревнование. Ударники и стахановцы. Крупнейшие стройки первых пятилеток в центре и национальных республиках. Строительство Московского метрополитена. Создание новых отраслей промышленности. Форсирование военного-производства и освоение новой техники. Ужесточение трудового законодательства. Результаты, цена и издержки модернизации. Коллективизация сельского хозяйства и ее последствия. Раскулачивание. Сопrotивление крестьян. Создание МТС. Голод в СССР в 1932-1933 гг. как следствие коллективизации. Результаты, цена и издержки модернизации. Превращение СССР в аграрно-индустриальную державу	2
	Утверждение культа личности Сталина. Партийные органы как инструмент сталинской политики. Органы госбезопасности и их роль в поддержании диктатуры. Ужесточение цензуры. «История ВКП(б). Краткий курс». Усиление идеологического контроля над обществом. Введение паспортной системы. Массовые политические репрессии 1937—1938 гг. Репрессии против священнослужителей. ГУЛАГ. Роль принудительного труда. Советская социальная и национальная политика 1930-х гг. Пропаганда и реальные достижения. Конституция СССР 1936 г. Патриотический поворот в идеологии советской власти и его выражение в Великой Отечественной Войне.	2
Тема 4.2. Культурное пространство советского общества в 1920—1930-е гг.	Содержание учебного материала	2
	Повседневная жизнь и общественные настроения в годы нэпа. Разрушение традиционной морали. Борьба с безграмотностью. Культурная революция. Массовая средняя школа. Создание национальной письменности и смена алфавитов. Деятельность Наркомпроса. Рабфаки. Создание «нового человека». Пропаганда коллективистских ценностей. Воспитание интернационализма и советского патриотизма. Основные направления в литературе и архитектуре. Достижения в области киноискусства. Советский авангард. Социалистический реализм. Государственный контроль над сферой литературы и искусства. Создание творческих союзов. Антирелигиозная компания. Наука в 1930-е гг. Академия наук СССР. Выдающиеся ученые и конструкторы гражданской и военной техники. Создание новых научных центров. Формирование национальной интеллигенции. Общественный энтузиазм периода первых пятилеток. Освоение Арктики. Эпопея челюскинцев. Престижность военной профессии и научно-инженерного труда. Учреждение звания Героя Советского Союза (1934) и первые награждения. Повседневность 1930-х гг. Последствия вынужденного переселения и миграции населения в город. Жилищная проблема. Коллективные формы	

	быта. Возвращение к традиционным ценностям в середине 1930-х гг. Пионеры и комсомол. Военно-спортивные организации. Материнство и детство в 1930-е гг. жизнь в деревне.	
Тема 4.3. Внешняя политика СССР в 1920— 1930-е гг.	Содержание учебного материала	2
	Внешняя политика: от курса на мировую революцию к концепции построения социализма в одной стране. Деятельность Коминтерна как инструмента мировой революции. Договор в Рапалло. Выход СССР из международной изоляции. Вступление СССР в Лигу Наций. Возрастание угрозы мировой войны. Попытки организовать систему коллективной безопасности в Европе. Советские добровольцы в Испании и в Китае. Вооруженные конфликты на озере Хасан, реке Халхин-Гол. СССР накануне Великой Отечественной войны. Мюнхенский договор 1938 г. И угроза международной изоляции СССР. Заключение договора о ненападении между СССР и Германией в 1939 г. Зимняя война с Финляндией. Включение в состав СССР Латвии, Литвы и Эстонии; Бессарабии, Северной Буковины, Западной Украины и Западной Белоруссии. Катынская трагедия. Ливонская война – истоки русофобской мифологии. «Завещание Петра великого» - антироссийская фальшивка. Пропаганда Наполеона Бонапарта. Либеральная и революционная антироссийская пропаганда в Европе в XIX столетии и роль в ней российской революционной эмиграции. Образ большевистской угрозы в подготовке гитлеровской агрессии.	
Раздел 5. Вторая мировая война		18
Тема 5.1. Начало Второй мировой войны	Содержание учебного материала	2
	Начало Второй мировой войны. Причины Второй мировой войны. Нападение Германии на Польшу и начало мировой войны. Стратегические планы главных воюющих сторон. Разгром Польши. Блицкриг. «Странная война». Захват Германией Дании и Норвегии. Разгром Франции и ее союзников. Битва за Британию. Агрессия Германии и ее союзников на Балканах. Нападение японских войск на Перл-Харбор, вступление США в войну. Формирование Антигитлеровской коалиции. Положение в оккупированных странах. «Новый порядок». Нацистская политика геноцида, холокост. Концентрационные лагеря. Принудительная трудовая миграция и насильственные переселения. Коллаборационизм. Движение Сопротивления. Партизанская война в Югославии	
Великая Отечественная война (1941—1945)		
Тема 5.2. Первый период Великой Отечественной войны (июнь 1941 — осень	Содержание учебного материала	4
	Начало Великой Отечественной войны и войны на Тихом океане. Соотношение сил противников на 22 июня 1941. Планы Германии в отношении СССР. Вторжение Германии и ее сателлитов на территорию СССР. План «Барбаросса». 23 июня для стратегического руководства ВС создана Ставка Главного	2

<p>1942 г.)</p>	<p>Командования (затем – Ставка Верховного Командования). Ее возглавил Тимошенко, затем – сам Сталин. 30 июня 1941 г. создается Государственный комитет обороны (ГКО), который возглавил Сталин. Брестская крепость. Массовый героизм воинов, представителей всех народов СССР. Причины поражений Красной Армии на начальном этапе войны. Чрезвычайные меры руководства страны. Создание дивизий народного ополчения. Смоленское сражение. Наступление советских войск под Ельней. Начало блокады Ленинграда. Оборона Одессы и Севастополя. Срыв гитлеровских планов молниеносной войны. Битва за Москву. Наступление гитлеровских войск. Москва на осадном положении. Парад 7 ноября 1941 г. на Красной площади. Переход в контрнаступление и разгром немецкой группировки под Москвой. Наступательные операции Красной Армии зимой — весной 1942 г. Итоги Московской битвы. Блокада Ленинграда. Героизм и трагедия гражданского населения. Эвакуация ленинградцев. Дорога жизни.</p>	
	<p>Перестройка экономики на военный лад. Эвакуация предприятий, населения и ресурсов. Введение норм военной дисциплины на производстве и транспорте. Нацистский оккупационный режим. Генеральный план «Ост». Нацистская пропаганда. Концлагеря и гетто. Холокост. Этнические чистки на оккупированной территории СССР. Нацистский плен. Уничтожение военнопленных и медицинские эксперименты над заключенными. Угон советских людей в Германию. Разграбление и уничтожение культурных ценностей. Начало массового сопротивления врагу. Восстания в нацистских лагерях. Развертывание партизанского движения</p>	2
<p>Тема 5.3. Коренной перелом в ходе войны (осень 1942—1943 г.)</p>	<p>Содержание учебного материала</p>	4
	<p>Германское наступление весной — летом 1942 г. Поражение советских войск в Крыму. Битва за Кавказ. Оборона Сталинграда. Дом Павлова. Окружение и разгром фашистов под Сталинградом. Итоги и значение победы Красной Армии под Сталинградом. Прорыв блокады Ленинграда в январе 1943 г. Значение героического сопротивления Ленинграда. Битва на Курской дуге. Соотношение сил. Провал немецкого наступления. Танковые сражения под Прохоровкой и Обоянью. Переход советских войск в наступление. Итоги и значение Курской битвы. Битва за Днепр. Освобождение Левобережной Украины и форсирование Днепра. Освобождение Киева. Итоги наступления Красной Армии летом — осенью 1943 г. СССР и союзники. Проблема второго фронта. Ленд-лиз. Тегеранская конференция 1943 г.</p>	2
	<p>За линией фронта. Значение партизанской и подпольной борьбы для победы над врагом. Сотрудничество с врагом (коллаборационизм): формы, причины, масштабы. Создание гитлеровцами воинских формирований из советских военнопленных. Антисоветские национальные военные формирования в составе вермахта. Судебные процессы на территории СССР над военными преступниками и пособниками оккупантов в</p>	2

	1943—1946 гг. Война в Северной Африке. Высадка союзнических войск в Италии и падение режима Муссолини. Перелом в войне на Тихом океане.	
Тема 5.4. Человек и война: единство фронта и тыла.	«Все для фронта, все для победы!». Трудовой подвиг народа. Роль женщин и подростков в промышленном и сельскохозяйственном производстве. Самоотверженный труд ученых. Партизанское и подпольное движение. Подвиг Зои и Александра Космодемьянских. Повседневность военного времени. Фронтовая повседневность. Боевое братство. Женщины на войне. Письма с фронта и на фронт. Повседневность в советском тылу. Военная дисциплина на производстве. Карточная система и нормы снабжения в городах. Положение в деревне. Стратегия выживания в городе и на селе. Государственные меры и общественные инициативы по спасению детей. Культурное пространство в годы войны. Песня «Священная война» - призыв к сопротивлению врагов. Советские писатели, композиторы, художники, ученые в условиях войны. Песенное творчество и фольклор. Кино военных лет. Государство и Церковь в годы войны. Патриотическое служение представителей религиозных конфессий. Культурные и научные связи с союзниками.	2
Тема 5.5. Победа СССР в Великой Отечественной войне.	Освобождение Правобережной Украины и Крыма. Наступление советских войск в Белоруссии и Прибалтике. Боевые действия в Восточной и Центральной Европе и освободительная миссия Красной Армии. Встреча на Эльбе. Висло-Одерская операция. Восточно-Прусская операция. Штурм Кенигсберга. Битва за Берлин. Капитуляция Германии. Репатриация советских граждан в ходе войны и после ее окончания. Война и общество. Восстановление хозяйства в освобожденных районах. Начало советского атомного проекта. Реевакуация и нормализация повседневной жизни. Депортация репрессированных народов. Взаимоотношения государства и Церкви.	2
Тема 5.6. Окончание Второй мировой войны (1944 — сентябрь 1945 г.)	Содержание учебного материала Открытие второго фронта в Европе, наступление союзников. Восстания против оккупантов и их пособников в европейских странах. Конференции руководителей ведущих держав Антигитлеровской коалиции; Ялтинская конференция. Потсдамская конференция. Судьба послевоенной Германии. Политика денацификации, демилитаризации, демонополизации, демократизации (четыре «Д»). Создание ООН. Завершение мировой войны на Дальнем Востоке. Американские атомные бомбардировки Хиросимы и Нагасаки. Вступление СССР в войну против Японии, разгром Квантунской армии. Ядерные бомбардировки японских городов Хиросимы и Нагасаки американской авиацией и их последствия. Капитуляция Японии. Нюрнбергский трибунал и Токийский процесс над военными преступниками Германии и Японии. Итоги второй мировой войны.	1

Тема 5.7. Итоги Великой Отечественной и Второй мировой войны.	Содержание учебного материала	1
	Роль СССР в разгроме нацистской Германии и освобождении народов Европы. Решающий вклад СССР в победу Антигитлеровской коалиции. Восстание против оккупантов и их пособников в европейских странах. Людские и материальные потери. Изменение политической карты мира.	
Тема 5.8. Кенигсбергская область. Первые послевоенные годы.	Содержание учебного материала	2
	Решение вопроса о судьбе Восточной Пруссии на Ялтинской конференции в феврале 1945г., Берлинской конференции в Потсдаме с 17 июля по 2 августа 1945г. Немецкое население на территории Восточной Пруссии. Первые послевоенные годы. Первые послевоенные годы. Промышленность: судостроительный завод, целлюлозно-бумажные предприятия ЦБК-1 и ЦБК-2, балтгосрыбтрест, лесозаводы, вагоностроительный завод, железнодорожный транспорт, торговый порт. Развитие сельского хозяйства: создание совхозов, налаживание мелиоративной системы. Восстановление коммунального хозяйства и работы общественного транспорта. Социальная политика: медицина, образование, культура.	2
Раздел 6. Мир во второй половине XX века.		6
Введение	Экономика и общество СССР после Победы. Мир во второй половине XX — начале XXI в. Научно-технический прогресс. Переход от индустриального к постиндустриальному, информационному обществу. Основные этапы развития международных отношений во второй половине 1940-х — 2020-х гг. Образование новых независимых государств во второй половине XX в. Процессы глобализации и развитие национальных государств	2
Тема 6.1. Страны Северной Америки и Европы во второй половине XX	Содержание учебного материала	1
	Рост влияние СССР на международной арене. От мира к холодной войне. Речь У. Черчилля в Фултоне. Доктрина Трумэна. План Маршалла. Разделенная Европа. Раскол Германии и образование двух германских государств. Антисоветская пропаганда эпохи Холодной войны. Рост влияния СССР на международной арене. Создание военно-политических блоков и реализация программ экономической поддержки. Совет экономической взаимопомощи (СЭВ). Формирование двух военно политических блоков (НАТО и ОВД). Создание Движения неприсоединения. Формирование биполярного мира. Гонка вооружений. Война в Корее.	
Тема 6.2 Соединенные Штаты Америки.	Содержание учебного материала	1
	Послевоенный экономический подъем. Развитие постиндустриального общества. Общество потребления. Демократы и республиканцы у власти: президенты США и повороты политического курса. Социальные	

	движения (борьба против расовой сегрегации, за гражданские права, выступления против войны во Вьетнаме). Внешняя политика США во второй половине XX в. Американский проект СОИ. Развитие отношений с СССР, Российской Федерацией.	
Тема 6.3 Страны Западной Европы.	Экономическая и политическая ситуация в первые послевоенные годы. Становление социально-ориентированной рыночной экономики. Германское «экономическое чудо». Установление V республики во Франции. Лейбористы и консерваторы в Великобритании. Начало европейской интеграции (ЕЭС). «Бурные шестидесятые». «Скандинавская модель» социально-экономического развития. Падение диктатур в Греции, Португалии, Испании. Экономические кризисы 1970-х — начала 1980-х гг. Неоконсерватизм. Европейский союз	1
Тема 6.4 Страны Центральной и Восточной Европы во второй половине XX	Революции второй половины 1940-х гг. и установление коммунистических режимов. Советизация Восточной и Центральной Европы. Достижения и проблемы социалистического развития в 1950-е гг. Выступления в ГДР (1953), Польше и Венгрии (1956). Югославская модель социализма. Пражская весна 1968 г. и ее подавление. Движение «Солидарность» в Польше.	1
Раздел 7. СССР в 1945—1991 гг.		20
Тема 7.1. СССР в 1945—1953 гг.	Содержание учебного материала	4
	Влияние последствий войны на советскую систему и общество. Разруха. Демобилизация армии. Социальная адаптация фронтовиков. Репатриация. Рост беспризорности и решение проблем послевоенного детства. Рост преступности. Ресурсы и приоритеты восстановления. Демилитаризация экономики и переориентация на выпуск гражданское продукции. Восстановление индустриального потенциала страны. Сельское хозяйство и положение деревни. Ремонтные работы, их размеры и значение для экономики. Голод 1946—1947 гг. Денежная реформа и отмена карточной системы (1947). Советский атомный проект и начало гонки вооружений. Положение на послевоенном потребительском рынке. Пути восстановления экономики – процессы и дискуссии. Экономическая модель послевоенного СССР, идеи социалистической автаркии. Продолжение и последующее сворачивание патриотического курса в идеологии. Атомный проект и создание советского ВПК. План преобразования природы.	2
	Сталин и его окружение. Соперничество в верхних эшелонах власти. Ужесточение административно-командной системы и усиление идеологического контроля. Послевоенные репрессии. «Ленинградское дело». Борьба с космополитизмом. «Дело врачей». Сохранение трудового законодательства военного времени на период восстановления разрушенного хозяйства. Союзный центр и национальные регионы: проблемы взаимоотношений.	2

Тема 7.2. СССР в середине 1950-х — первой половине 1960-х гг.	Содержание учебного материала	6
	Смена политического курса и борьба за власть в советском руководстве после смерти Сталина. Переход политического лидерства к Н. С. Хрущеву. Признаки наступления оттепели. XX съезд партии и разоблачение культа личности Сталина. Реакция на доклад Хрущева в стране и мире. Начало реабилитации жертв массовых политических репрессий и смягчение политической цензуры. Возращение депортированных народов. Особенности национальной политики. Утверждение единоличной власти Хрущева. Изменение общественной атмосферы.	2
	Литература, кинематограф, театр, живопись: новые тенденции. Образование и наука. Приоткрытие железного занавеса. Всемирный фестиваль молодежи и студентов 1957 г. Популярные формы досуга. Неофициальная культура и диссиденты. Самиздат и тамиздат. Отношения власти с интеллигенцией и Церковью. Социально-экономическое развитие СССР. «Догнать и перегнать Америку». Попытки решения продовольственной проблемы. Освоение целинных земель. Реформы в промышленности. Создание ракетно-ядерного щита. Военный и гражданский секторы экономики. Начало освоения космоса. Запуск первого спутника Земли. Исторические полеты Ю.А. Гагарина и первой в мире женщины-космонавта В. В. Терешковой. Влияние НТР на перемены в повседневной жизни людей.	2
	Изменения в социальной и профессиональной структуре советского общества к началу 1960-х гг. Преобладание горожан над сельским населением. Положение и проблемы рабочего класса, колхозного крестьянства и интеллигенции. Расширение прав союзных республик. Внешняя политика. СССР и страны Запада. Международные военно-политические кризисы, позиция СССР и стратегия ядерного сдерживания (Суэцкий кризис 1956 г., Берлинский кризис 1961 г., Карибский кризис 1962 г.). СССР и мировая социалистическая система. Борьба за влияние в странах третьего мира XXII съезд КПСС и Программа построения коммунизма в СССР. Воспитание «нового человека». Бригады коммунистического труда. Общественные формы управления. Социальные программы. Реформа системы образования. Пенсионная реформа. Массовое жилищное строительство. Рост доходов населения и дефицит товаров народного потребления. Нарастание негативных тенденций в обществе. Кризис доверия власти. Новочеркасские события. Смещение Н. С. Хрущева	2
Тема 7.3 Советское государство и общество в середине 1960-х — начале 1980-х гг.	Содержание учебного материала	4
	Приход к власти Л. И. Брежнева: его окружение и смена политического курса. Десталинизация и ресталинизация. Экономические реформы 1960-х гг. Новые ориентиры аграрной политики. Косыгинская реформа. Конституция СССР 1977 г. Концепция «развитого социализма».	2

	Нарастание застойных тенденций в экономике и кризис идеологии	
	Новые попытки реформирования экономики. Цена сохранения СССР статуса сверхдержавы. Рост масштабов и роли ВПК. Трудности развития агропромышленного комплекса. Советские научные и технические приоритеты. Создание топливно-энергетического комплекса (ТЭК). Рост социальной мобильности. Миграция населения в крупные города и проблема неперспективных деревень. Популярные формы досуга населения. Уровень жизни разных социальных слоев. Потребительские тенденции в советском обществе. Дефицит и очереди. Развитие физкультуры и спорта в СССР. XXII летние Олимпийские игры 1980 г. в Москве. Социальное и экономическое развитие союзных республик. Литература и искусство: поиски новых путей. Авторское кино. Авангардное искусство. Неформалы (КСП, движение КВН). Диссидентский вызов. Борьба с инакомыслием. Цензура и самиздат	1
	Новые вызовы внешнего мира. Возрастание международной напряженности. Холодная война и мировые конфликты. Пражская весна и снижение международного авторитета СССР. Достижение военно-стратегического паритета с США. Совещание по безопасности и сотрудничеству в Европе в Хельсинки. Политика разрядки в 1970-х гг. Ввод советских войск в Афганистан. Кризис просоветских режимов. Возвращение к политике холодной войны. Нарастание стратегических вооружений. Л. И. Брежнев в оценках современников и историков.	1
Тема 7.4. Политика перестройки. Распад СССР (1985—1991гг.)	Содержание учебного материала	4
	Идеология и действующие лица «перестройки». Нарастание кризисных явлений в социально-экономической и идейно-политической сферах. Резкое падение мировых цен на нефть и его негативные последствия для советской экономики. М. С. Горбачев и его окружение: курс на реформы. Антиалкогольная кампания 1985 г. и ее противоречивые результаты. Чернобыльская трагедия. Реформы в экономике, в политической и государственной сферах. Принятие закона о приватизации государственных предприятий. Гласность и плюрализм. Политизация жизни и подъем гражданской активности населения. Либерализация цензуры. Отказ от догматизма в идеологии. Вторая волна десталинизации. История страны как фактор политической жизни. Отношение к войне в Афганистане. Провозглашение советской концепции нового политического мышления в 1980-х гг. Изменения в советской внешней политике. Односторонние уступки Западу. Роспуск СЭВ и Организации Варшавского договора. Объединение Германии. Начало вывода советских войск из Центральной и Восточной Европы. Завершение холодной войны	2
	Демократизация советской политической системы. XIX конференция КПСС и ее решения. Альтернативные	1

	<p>выборы народных депутатов. Съезды народных депутатов-высший орган государственной власти. I съезд народных депутатов СССР и его значение. Демократы первой волны, их лидеры и программы. Подъем национальных движений, нагнетание националистических и сепаратистских настроений. Обострение межнационального противостояния: Закавказье, Прибалтика, Украина, Молдавия. Позиции республиканских лидеров и национальных элит.</p> <p>Отмена 6-й статьи Конституции СССР о руководящей роли КПСС. Становление многопартийности. Кризис в КПСС и создание Коммунистической партии РСФСР. I съезд народных депутатов РСФСР и его решения. Противостояние союзной и российской власти. Введение поста Президента и избрание М.С. Горбачева Президентом СССР. Углубление политического кризиса. Усиление центробежных тенденций и угрозы распада СССР. Декларация о государственном суверенитете РСФСР. Дискуссии о путях обновления Союза ССР. Ново- Огаревский процесс. «Парад суверенитетов». Референдум о сохранении СССР. Превращение экономического кризиса в стране в ведущий политический фактор. Нарастание разбалансированности в экономике. Введение карточной системы снабжения. Реалии 1991 г.: конфискационная денежная реформ, трехкратное повышение государственных цен, пустые полки в магазинах.</p>	
	<p>Разработка союзным и российским руководством программ перехода к рыночной экономике. Радикализация общественных настроений. Забастовочное движение. Новый этап в государственно-конфессиональных отношениях. Попытка государственного переворота в августе 1991 г. Планы ГКЧП и защитники Белого дома. Победа Ельцина. Оформление фактического распада СССР. Беловежские и Алма-Атинские соглашения. Создание Содружества Независимых Государств (СНГ). Реакция мирового сообщества на распад СССР. Российская Федерация — правопреемник СССР на международной арене.</p>	1
<p>Тема 7.5. Калининградская область в 1946—1991гг.</p>	<p>Содержание учебного материала</p> <p>7 апреля 1946г. Президиум Верховного Совета СССР издал Указ об образовании на территории Кенигсберга и прилегающего к нему района Кенигсбергской области и о включении ее в состав РСФСР. 4 июля 1946г. Переименована в Калининградской области. Заселение Калининградской области 1946-1950гг. Постановление Совета Министров СССР № 1522 от 9 июля 1946г. О начале массового заселения Калининградской области добровольными переселенцами из республик СССР. Совецание в Хельсинки 1975г.; принцип нерушимости границ. 12 сентября 1990г. в Москве объединенная Германия окончательно признала нерушимость всех послевоенных границ.</p>	2
<p>Раздел 8. Страны Азии, Африки, Латинской Америки во второй половине XX — начале XXI в.: проблемы и пути</p>		4

модернизации		
Тема 8.1. Страны Восточной, Юго-Восточной и Южной Азии.	Содержание учебного материала	1
	Крушение колониальной системы. Обретение независимости и выбор путей развития странами Азии и Африки. Китай: провозглашение республики; социалистический эксперимент; Мао Цзэдун и маоизм; экономические реформы конца 1970-х — 1980-х гг. и их последствия; современное развитие. Разделение Вьетнама и Кореи на государства с разным общественно-политическим строем. Индия: провозглашение независимости; курс Неру; внутренняя и внешняя политика современного индийского государства. Успехи модернизации. Япония после Второй мировой войны: от поражения к лидерству. Восстановление суверенитета страны. Японское «экономическое чудо». Новые индустриальные страны (Сингапур, Южная Корея)	
Тема 8.2. Страны Ближнего Востока и Северной Африки.	Содержание учебного материала	1
	Турция: политическое развитие, достижения и проблемы модернизации. Иран: реформы 1960— 1970-х гг.; исламская революция. Афганистан: смена политических режимов, роль внешних сил. Провозглашение независимых государств на Ближнем Востоке и в Северной Африке. Палестинская проблема. Создание государства Израиль. Египет: выбор пути развития; внешнеполитический курс. Суэцкий конфликт. Арабо-израильские войны и попытки урегулирования на Ближнем Востоке. Политическое развитие арабских стран в конце XX — начале XXI в. «Арабская весна» и смена политических режимов в начале 2010-х гг. Гражданская война в Сирии.	
Тема 8.3. Страны Тропической и Южной Африки.	Содержание учебного материала	1
	Этапы провозглашения независимости («год Африки», 1970— 1980-е гг.). Выбор путей развития. Попытки утверждения демократических режимов и возникновение диктатур. Организация Африканского единства. Система апартеида на юге Африки и ее падение. Сепаратизм. Гражданские войны и этнические конфликты в Африке	
Тема 8.4 Страны Латинской Америки во второй половине XX — начале XXI в.	Содержание учебного материала	1
	Положение стран Латинской Америки в середине XX в.: проблемы внутреннего развития, влияние США. Аграрные реформы и импортозамещающая индустриализация. Националреформизм. Революция на Кубе. Диктатуры и демократизация в странах Латинской Америки. Революции конца 1960-х — 1970-х гг. (Перу, Чили, Никарагуа). «Левый поворот» в конце XX в.	
Раздел 9. Российская Федерация в 1992—2022 гг.		18

Тема 9.1. Становление новой России (1992—1999гг.)	Содержание учебного материала	6
	Россия и страны СНГ в 1990-е годы. Кризис экономики – цена реформ. Б. Н. Ельцин и его окружение. Общественная поддержка курса реформ. Правительство реформаторов во главе с Е.Т. Гайдаром. Начало радикальных экономических преобразований. «Шоковая терапия». Ваучерная приватизация. Гиперинфляция, рост цен и падение жизненного уровня населения. Безработица. Черный рынок и криминализация жизни. Рост недовольства граждан первыми результатами экономических реформ. Нарастание политико-конституционного кризиса в условиях ухудшения экономической ситуации. Указ Б.Н. Ельцина № 1400 и его оценка Конституционным судом. Трагические события осени 1993 г. в Москве. Всенародное голосование (плебисцит) по проекту Конституции России 1993 г. Ликвидация Советов и создание новой системы государственного устройства. Принятие Конституции России 1993 г. и ее значение. Становление российского парламентаризма. Разделение властей.	2
	Проблемы построения федеративного государства. Утверждение государственной символики. Обострение межнациональных и межконфессиональных отношений в 1990-е гг. Подписание Федеративного договора(1992) и отдельных соглашений центра с республиками. Взаимоотношения центра и субъектов Федерации. Военно-политический кризис в Чеченской Республике. Корректировка курса реформ и попытки стабилизации экономики. Роль иностранных займов. Тенденции деиндустриализации и увеличения зависимости экономики от мировых цен на энергоносители. Ситуация в российском сельском хозяйстве и увеличение зависимости от экспорта продовольствия. Финансовые пирамиды. Дефолт 1998 г. и его последствия. Повседневная жизнь россиян в условиях реформ. Свобода средств массовой информации (СМИ). Свобода предпринимательской деятельности. Возможность выезда за рубеж. Кризис образования и науки. Социальная поляризация общества и смена ценностных ориентиров. Безработица и детская беспризорность. Пропаганда деструктивных идеологий среди молодёжи. Олигархизация. Проблемы русскоязычного населения в бывших республиках СССР	2
Новые приоритеты внешней политики. Россия — правопреемник СССР на международной арене. Значение сохранения Россией статуса ядерной державы. Взаимоотношения с США и странами Запада. Россия на постсоветском пространстве. СНГ и союз с Белоруссией. Военно-политическое сотрудничество в рамках СНГ. Российская многопартийность и строительство гражданского общества. Основные политические партии и движения 1990-х гг., их лидеры и платформы. Кризис центральной власти. Обострение ситуации на Северном Кавказе. Вторжение террористических группировок в Дагестан. Добровольная отставка Б. Н. Ельцина	2	

Тема 9.2. Россия в XXI в.: вызовы времени и задачи модернизации	Содержание учебного материала	10
	Политические и экономические приоритеты. Вступление в должность Президента В. В. Путина и связанные с этим ожидания. Начало преодоления негативных последствий 1990-х гг. Основные направления внутренней и внешней политики. Федерализм и сепаратизм. Создание федеральных округов. Восстановление единого правового пространства страны. Разграничение властных полномочий центра и регионов. Террористическая угроза и борьба с ней. Урегулирование кризиса в Чеченской Республике. Построение вертикали власти и гражданское общество. Военная реформа	2
	Экономический подъем 1999— 2007 гг. и кризис 2008 г. Структура экономики, роль нефтегазового сектора и задачи инновационного развития. Крупнейшие инфраструктурные проекты. Сельское хозяйство. Россия в системе мировой рыночной экономики. Начало (2005) и продолжение (2018) реализации приоритетных национальных проектов. Президент Д. А. Медведев, премьер-министр В. В. Путин. Основные направления внешней и внутренней политики. Проблема стабильности и преемственности власти. Космическая отрасль, авиация, ракетостроение, кораблестроения. Современный российский ВПК и его новейшие разработки.	2
	Избрание В. В. Путина Президентом РФ в 2012 г. и переизбрание на новый срок в 2018 г. Вхождение Крыма в состав России и реализация инфраструктурных проектов в Крыму (строительство Крымского моста, трассы «Таврида»). Начало конституционной реформы (2020). Новый облик российского общества после распада СССР. Социальная и профессиональная структура. Занятость и трудовая миграция. Миграционная политика. Основные принципы и направления государственной социальной политики. Реформы здравоохранения. Пенсионные реформы. Реформирование образования, культуры, науки и его результаты. Начало конституционной реформы. Снижение средней продолжительности жизни и тенденции депопуляции.	2
	Государственные программы демографического возрождения России. Разработка семейной политики и меры по поощрению рождаемости. Пропаганда спорта и здорового образа жизни. XXII Олимпийские и XI Паралимпийские зимние игры в Сочи (2014). Успехи российских спортсменов, допинговые скандалы и их последствия и их последствия для российского спорта. Чемпионат мира по футболу и открытие нового образа России миру. Повседневная жизнь. Социальная дифференциация. Качество, уровень жизни и размеры доходов разных слоев населения. Постановка государством вопроса о социальной ответственности бизнеса. Модернизация бытовой сферы. Досуг. Россиянин в глобальном информационном пространстве: СМИ, компьютеризация, Интернет. Массовая автомобилизация. Военно-патриотические движения. Марш «Бессмертный полк». Празднование 75-летия Победы в Великой Отечественной войне	2

	(2020). Внешняя политика в конце XX — начале XXI в. Постепенное восстановление лидирующих позиций России в международных отношениях. Участие в международной борьбе с терроризмом и в урегулировании локальных конфликтов. Оказание помощи Сирии в борьбе с международным терроризмом и в преодолении внутривосточного кризиса (с 2015 г.) Приближение военной инфраструктуры НАТО к российским границам и ответные меры. Односторонний выход США из международных соглашений по контролю над вооружениями и последствия для России. Создание Россией нового высокоточного оружия и реакции в мире. Центрбежные и партнерские тенденции в СНГ. Союзное государство России и Беларуси. Россия в СНГ и ЕврАзЭС. Миротворческие миссии России. Приднестровье. Россия в условиях нападения Грузии на Южную Осетию в 2008 г. (операция по принуждению Грузии к миру). Отношения с США и Евросоюзом. Вступление в Совет Европы. Сотрудничество России со странами ШОС и БРИКС. Деятельность «Большой двадцатки». Дальневосточное и другие направления политики России. Сланцевая революция в США и борьба за передел мирового нефтегазового рынка. Государственный переворот на Украине 2014 г. и позиция России. Воссоединение Крыма и Севастополя с Россией и его международные последствия. Минские соглашения по Донбассу. Гуманитарная поддержка ДНР и ЛНР. Специальная военная операция (2022). Введение санкций против России и их последствия. Россия в борьбе с коронавирусной пандемией, оказание помощи зарубежным странам. Мир и процессы глобализации в новых условиях. Международный нефтяной кризис 2020 г. и его последствия. Россия в современном мире. Религия, наука и культура России в конце XX — начале XXI в. Повышение общественной роли СМИ и Интернета. Коммерциализация культуры. Ведущие тенденции в развитии образования и науки. Модернизация образовательной системы. Религиозные конфессии и повышение их роли в жизни страны. Особенности развития современной художественной культуры. Процессы глобализации и массовая культура. Запрос на национальное возрождение в обществе. Укрепление патриотических настроений. Владимир Путин. Деолигархизация и укрепление вертикали власти. Курс на суверенную внешнюю политику: от Мюнхенской речи до операции в Сирии. Экономическое возрождение: энергетика, сельское хозяйство, национальные проекты. Возвращение ценностей в конституцию. Спецоперация по защите Донбасса. Мифологемы и центры распространения современной русофобии.	2
Тема 9.3.	Содержание учебного материала	2
Калининградская	Экономическое, политическое, социальное, культурнообразование Калининградской области	

область в 1992—202 гг.		
Раздел 10. Международные отношения во второй половине XX — начале XXI в.		6
Тема 10.1. Международные отношения во второй половине XX — начале XXI в.	Содержание учебного материала Международные кризисы и региональные конфликты в годы холодной войны (Берлинские кризисы, Корейская война, войны в Индокитае, Суэцкий кризис, Карибский (Кубинский) кризис). Создание Движения неприсоединения. Война во Вьетнаме. Пражская весна 1968 г. и ввод войск государств — участников ОВД в Чехословакию. Разрядка международной напряженности в конце 1960-х — первой половине 1970-х гг. Договоры о запрещении ядерных испытаний и нераспространении ядерного оружия. Урегулирование германского вопроса (договоры ФРГ с СССР и Польшей, четырехстороннее соглашение по Западному Берлину). Договоры об ограничении стратегических вооружений (ОСВ). Совещание по безопасности и сотрудничеству в Европе (Хельсинки, 1975 г.). Перестройка в СССР и страны восточного блока. Революции 1989— 1990 гг. в странах Центральной и Восточной Европы. Распад ОВД, СЭВ. Образование новых государств на постсоветском пространстве. Разделение Чехословакии. Распад Югославии и война на Балканах. Агрессия НАТО против Югославии. Развитие восточноевропейских государств в XXI в. (экономика, политика, внешнеполитическая ориентация, участие в интеграционных процессах). От биполярного к многополюсному миру. Региональная и межрегиональная интеграция. Россия в современном мире: восстановление лидирующих позиций, отстаивание национальных интересов. Усиление позиций Китая на международной арене. Военные конфликты. Международный терроризм. Развитие отношений США с Российской Федерацией. Перспективы развития России и основных регионов мира в XXI в.	2
Тема 10.2. Развитие науки и культуры	Содержание учебного материала Развитие науки во второй половине XX — начале XXI в. (ядерная физика, химия, биология, медицина). Научно-техническая революция. Использование ядерной энергии в мирных целях. Достижения в области космонавтики (СССР, США). Развитие электротехники и робототехники. Информационная революция. Интернет. Течения и стили в художественной культуре второй половины XX — начала XXI в.: от модернизма к постмодернизму. Литература. Живопись. Архитектура: новые технологии, концепции, художественные решения. Дизайн. Кинематограф. Музыка: развитие традиций и авангардные течения. Джаз. Рок-музыка. Массовая культура. Молодежная культура	2
Тема 10.3. Современный мир	Содержание учебного материала Процессы глобализации и развитие национальных государств. Глобальные проблемы человечества.	2

	Существование и распространение ядерного оружия. Проблема природных ресурсов и экологии. Проблема беженцев. Эпидемии в современном мире	
Раздел 11. «Россия – моя история»		18
Тема 11.1. Гибель империи	Содержание учебного материала	2
	Первая русская революция 1905-1907 гг. Первая мировая война и её значение для российской истории: причины, предпосылки, ход военных действий (Брусилловский прорыв), расстановка сил. Февральская революция и Брестский мир. Октябрь 1917 г. как реакция на происходящие события: причины и ход Октябрьской революции. Гражданская война.	
Тема 11.2. От великих потрясений к Великой победе	Содержание учебного материала	2
	Новая экономическая политика. Антирелигиозная компания. Коллективизация и ее последствия. Индустриализация. Патриотический поворот в идеологии советской власти и его выражение в Великой Отечественной Войне.	
Тема 11.3. Вставай, страна огромная	Содержание учебного материала	2
	Причины и предпосылки Второй мировой войны. Основные этапы и события Великой Отечественной войны. Патриотический подъем народа в годы Отечественной Войны. Фронт и тыл. Защитники Родины и пособники нацистов. Великая Отечественная война в исторической памяти нашего народа.	
Тема 11.4. В буднях великих строек	Содержание учебного материала	2
	Геополитические результаты Великой Отечественной. Экономика и общество СССР после Победы. Пути восстановления экономики – процессы и дискуссии. Экономическая модель послевоенного СССР, идеи социалистической автаркии. Продолжение и последующее сворачивание патриотического курса в идеологии. Атомный проект и создание советского ВПК. План преобразования природы.	
Тема 11.5. От перестройки к кризису, от кризиса к возрождению	Содержание учебного материала	2
	Идеология и действующие лица «перестройки». Россия и страны СНГ в 1990-е годы. Кризис экономики – цена реформ. Безработица и криминализация общества. Пропаганда деструктивных идеологий среди молодёжи. Олигархизация. Конфликты на Северном Кавказе. Положение национальных меньшинств в новообразованном государстве.	
Тема 11.6. Россия. XXI век	Содержание учебного материала	2
	Запрос на национальное возрождение в обществе. Укрепление патриотических настроений. Владимир Путин. Деолигархизация и укрепление вертикали власти. Курс на суверенную внешнюю политику: от	

	Мюнхенской речи до операции в Сирии. Экономическое возрождение: энергетика, сельское хозяйство, национальные проекты. Возвращение ценностей в конституцию. Спецоперация по защите Донбасса.	
Тема 11.7. История антироссийской пропаганды	Содержание учебного материала	2
	Ливонская война – истоки русофобской мифологии. «Завещание Петра великого» - антироссийская фальшивка. Пропаганда Наполеона Бонапарта. Либеральная и революционная антироссийская пропаганда в Европе в XIX столетии и роль в ней российской революционной эмиграции. Образ большевистской угрозы в подготовке гитлеровской агрессии. Антисоветская пропаганда эпохи Холодной войны. Мифологемы и центры распространения современной русофобии.	
Тема 11.8. Слава русского оружия	Содержание учебного материала	2
	Ранние этапы истории русского оружейного дела: государев пушечный двор, тульские оружейники. Значение военно-промышленного комплекса в истории экономической модернизации Российской Империи: Путиловский и Обуховский заводы, развитие авиации. Сталинская индустриализация. Пятилетки. ВПК в эпоху Великой Отечественной Войны – всё для фронта, всё для победы. Космическая отрасль, авиация, ракетостроение, кораблестроения. Современный российский ВПК и его новейшие разработки.	
Тема 11.9. Россия в деле	Содержание учебного материала	2
	Высокие технологии. Энергетика. Сельское хозяйство. Освоение Арктики. Развитие сообщений – дороги и мосты. Космос. Перспективы импортозамещения и технологических рывков.	
Всего		134

3. УСЛОВИЯ РЕАЛИЗАЦИИ ПРОГРАММЫ ДИСЦИПЛИНЫ

3.1. Материально-техническое обеспечение программы дисциплины

Кабинет социально-экономических дисциплин оснащен посадочными местами по количеству обучающихся, рабочим местом преподавателя, техническими средствами.

Технические средства обучения:

- компьютер;
- плазменная панель.

3.2. Информационное обеспечение обучения

Основные источники:

1. Сороко-Цюпа О. С. История. Всеобщая история. Новейшая история 1946 г. — начало XXI в. 11 класс. Базовый уровень. ЭФУ / О.С. Цюпа, А.О. Цюпа. - Москва : Просвещение. - . - ISBN 978-5-09-099398-2. - URL: <https://ibooks.ru/bookshelf/388817/reading> (дата обращения: 18.04.2024). - Текст: электронный.
2. Сороко-Цюпа О. С. и др. История. Всеобщая история. Новейшая история, 1914— 1945 гг. : 10-й класс : базовый уровень / О.С. Цюпа. - Москва : Просвещение, 2023. - 223 с. - ISBN 978-5-09-101519-5. - URL: <https://ibooks.ru/bookshelf/390673/reading> (дата обращения: 18.04.2024). - Текст: электронный.
3. Данилов А. А. История. История России 1946 г — начало XXI в. 11 класс. Базовый уровень. В 2 частях. Часть 1 / А.А. Данилов, А.В. Торкунов, О.В. Хлевнюк. - Москва : Просвещение, 2023. - 112 с. - ISBN 978-5-09-101538-6. - URL: <https://ibooks.ru/bookshelf/390676/reading> (дата обращения: 18.04.2024). - Текст: электронный.
4. Данилов А. А. История. История России 1946 г — начало XXI в. 11 класс. Базовый уровень. В 2 частях. Часть 2 / А.А. Данилов, А.В. Торкунов, О.В. Хлевнюк. - Москва : Просвещение, 2023. - 159 с. - ISBN 978-5-09-103596-4. - URL: <https://ibooks.ru/bookshelf/390677/reading> (дата обращения: 18.04.2024). - Текст: электронный.
5. Шубин А. В. Всеобщая история. Новейшая история : 10-й класс : базовый и углубленный уровни [Электронный учебник] : учебник / А. В. Шубин ; под общ. ред. В. Р. Мединского. - Просвещение, 2023. - 1 on-line, 320 с. Режим доступа: <https://ibooks.ru/bookshelf/390875/reading>
6. Шубин А. В. История России, 1914—1945 годы : 10-й класс : базовый уровень [Электронный учебник] : учебник / А. В. Шубин, М. Ю. Мягков, Ю. А.

Никифоров, А. С. Гаспарян ; под общ. ред. В. Р. Мединского. - Просвещение, 2023. - 1 on-line, 272 с. Режим доступа: <https://ibooks.ru/bookshelf/390876/reading>

7. Шубин А. В. История России, 1946 год — начало XXI века : 11-й класс : базовый уровень [Электронный учебник] : учебник / А. В. Шубин, М. Ю. Мягков, Ю. А. Никифоров, А. С. Гаспарян ; под общ. ред. В. Р. Мединского. - Просвещение, 2023. - 1 on-line, 208 с. Режим доступа: <https://ibooks.ru/bookshelf/390658/reading>

3.3. Формы и методы проведения занятий

Для проведения занятий используются лекционные, практические занятия интерактивные лекции, эвристические беседы, занятия с применением информационных технологий, занятия с использованием метода модерации, групповые дискуссии, занятия-тренинги, работа с нормативными и др. документами в малых группах, ролевые игры, деловые игры, занятие-конференция, разработка учебных исследовательских проектов (групповое проектирование).

4. КОНТРОЛЬ И ОЦЕНКА РЕЗУЛЬТАТОВ ОСВОЕНИЯ ДИСЦИПЛИНЫ

Контроль и оценка результатов освоения учебной дисциплины осуществляется преподавателем в процессе проведения практических занятий, тестирования, а также выполнения обучающимися индивидуальных заданий, проектов, исследований.

Результаты обучения	Критерии оценки	Методы оценки
Предметные		
понимание значимости России в мировых политических и социально-экономических процессах XX - начала XXI века, знание достижений страны и ее народа; умение характеризовать историческое значение Российской революции, Гражданской войны, Новой экономической политики (далее - нэп), индустриализации и коллективизации в Союзе Советских Социалистических Республик (далее - СССР), решающую роль СССР в победе над нацизмом, значение советских научно-технологических успехов, освоения космоса; понимание причин и следствий распада СССР, возрождения Российской Федерации как мировой державы, воссоединения Крыма с Россией, специальной военной операции на Украине и других важнейших событий XX - начала XXI века; особенности развития культуры народов СССР (России)	Проявление гражданственности, патриотизма; Выявление хронологии и периодизации основных этапов развития своей страны; Демонстрация поведения, достойного гражданина РФ; Проявление активной жизненной позиции; Проявление уважения к национальным и культурным традициям народов РФ; Уважение общечеловеческих и демократических ценностей; Демонстрация готовности к исполнению воинского долга; Демонстрация сформированности мировоззрения, отвечающего современным реалиям;	Тестирование, выполнение практических задач
знание имен героев Первой мировой, Гражданской, Великой Отечественной войн, исторических личностей, внесших значительный вклад в социально-экономическое, политическое и культурное развитие России в XX - начале XXI века	Проявление общественной ответственности; Проявление общественного сознания; Воспитанность и тактичность;	
умение составлять описание (реконструкцию) в устной и письменной форме исторических событий, явлений, процессов истории родного края, истории России и всемирной истории XX - начала XXI века и их участников, образа жизни людей и его изменения в Новейшую эпоху; формулировать и обосновывать	Демонстрация готовности к самостоятельной, творческой деятельности; Эффективный поиск необходимой информации; Использование различных источников информации,	

<p>собственную точку зрения (версию, оценку) с опорой на фактический материал, в том числе используя источники разных типов</p>	<p>включая электронные; Демонстрация способности самостоятельно использовать</p>
<p>умение выявлять существенные черты исторических событий, явлений, процессов; систематизировать историческую информацию в соответствии с заданными критериями; сравнивать изученные исторические события, явления, процессы</p>	<p>необходимую информацию для выполнения поставленных учебных задач; Соблюдение техники безопасности, гигиены, ресурсосбережения,</p>
<p>умение устанавливать причинно-следственные, пространственные, временные связи исторических событий, явлений, процессов; характеризовать их итоги; соотносить события истории родного края и истории России в XX - начале XXI века; определять современников исторических событий истории России и человечества в целом в XX - начале XXI века</p>	<p>правовых и этических норм, норм информационной безопасности; Демонстрация способности самостоятельно давать оценку ситуации и находить выход из неё; Самоанализ и коррекция результатов собственной работы;</p>
<p>умение критически анализировать для решения познавательной задачи аутентичные исторические источники разных типов (письменные, вещественные, аудиовизуальные) по истории России и зарубежных стран XX - начала XXI века, оценивать их полноту и достоверность, соотносить с историческим периодом; выявлять общее и различия; привлекать контекстную информацию при работе с историческими источниками</p>	<p>Определение роли личности в исторических условиях; Выявление исторической периодизации; Владение определением факторов, влияющих на исторический процесс; Понимание обусловленности исторических процессов через поиск информации;</p>
<p>умение осуществлять с соблюдением правил информационной безопасности поиск исторической информации по истории России и зарубежных стран XX - начала XXI века в справочной литературе, сети Интернет, средствах массовой информации для решения познавательных задач; оценивать полноту и достоверность информации с точки зрения ее соответствия исторической действительности</p>	<p>анализ информации; Выявление особенностей исторических процессов; Подбор количественной и качественной информации; точность определение логической последовательности при изучении исторического материала, систематизация и хронологизация;</p>
<p>умение анализировать текстовые, визуальные источники исторической информации, в том числе исторические карты/схемы, по истории России и зарубежных стран XX - начала XXI века;</p>	<p>Способность получения необходимой информации с использованием различных источников, включая</p>

сопоставлять информацию, представленную в различных источниках; формализовать историческую информацию в виде таблиц, схем, графиков, диаграмм	электронные, определение оценки и объективных выводов, аргументация собственной позиции;	
приобретение опыта осуществления проектной деятельности в форме разработки и представления учебных проектов по новейшей истории, в том числе - на региональном материале (с использованием ресурсов библиотек, музеев и так далее)	Обоснованность изложения собственной точки зрения (позиции, отношения) при раскрытии проблемы.	
приобретение опыта взаимодействия с людьми другой культуры, национальной и религиозной принадлежности на основе ценностей современного российского общества: идеалов гуманизма, демократии, мира и взаимопонимания между народами, людьми разных культур; проявление уважения к историческому наследию народов России		
умение защищать историческую правду, не допускать умаления подвига народа при защите Отечества, готовность давать отпор фальсификациям российской истории		
знание ключевых событий, основных дат и этапов истории России и мира в XX - начале XXI века; выдающихся деятелей отечественной и всемирной истории; важнейших достижений культуры, ценностных ориентиров		

ВОПРОСЫ ДЛЯ ПРОМЕЖУТОЧНОЙ АТТЕСТАЦИИ

1. Как завершилось складывание единого государства на Руси? Какие изменения в государственном управлении произошли при этом?
2. Как был отражен натиск на Русь с запада в XII в.?
3. Что такое Смутное время? Перечислите основные события этого периода. Что позволило отстоять независимость России?
4. Какие перемены произошли во внутренней жизни России и ее международном положении в период правления Петра I? Дайте характеристику Петру Великому.
5. Что такое «просвещенный абсолютизм»? Как развивалась экономика и социальная сфера в годы правления Екатерины II?

6. Каковы достижения внешней политики России второй половины XVIII в.? В чем причины побед русского оружия?
7. Каковы основные достижения русской культуры в XVIII — начала XIX вв.?
8. Расскажите об основных событиях внутренней и внешней политики России в начале XIX в. Почему Россия победила Наполеона?
9. Раскройте основные направления внешней политики Николая I. Почему Россия потерпела поражение в Крымской войне?
10. Каковы основные направления общественной мысли в России во второй четверти XIX в.?
11. Каковы достижения внешней политики России второй половины XIX в.?
12. В чем выразился расцвет русской культуры в XIX в.?
13. Дайте характеристику уровня развития, внутренней и внешней политики России в начале XX в.
14. Каковы причины и ход революции 1905 —1906 гг. в России? Какие она имела последствия?
15. Какие события стали предпосылками первой мировой войны? Каков ее ход и результаты? Как война повлияла на внутреннее состояние воюющих стран, на развитие военной техники?
16. В чем причины падения самодержавия в России? Расскажите об основных событиях февраля - октября 1917 г.
17. Каковы причины Октябрьской революции 1917 г.? Какие первые мероприятия провели большевики?
18. В чем причины Гражданской войны в России? Какие она имела последствия? Расскажите о политике, которую проводили в те годы большевики?
19. Что такое НЭП, каковы его причины и результаты? Расскажите об образовании СССР.
20. С чем связан курс на ускоренную индустриализацию и коллективизацию в СССР? Какие социальные процессы происходили в стране? Проанализируйте итоги развития СССР в 30-е гг. XX в. Каковы достижения советской культуры 20 —30-х гг. XX в.?
21. В чем причины Второй мировой войны? Опишите основные военные операции Второй мировой войны. Почему советский фронт был главным в войне?
22. Каковы итоги Второй мировой войны? Как изменилось положение ведущих держав после войны?
23. Дайте характеристику современного этапа развития России.
24. Предпосылки и причины формирования биполярного мира. Основные этапы «Холодной войны».
25. Геополитическая карта в условиях биполярного мира.

26. История создания и назначение ООН, НАТО, ШОС, БРИКС, ЕС и других организаций.
27. Основные направления деятельности международных организаций и объединений.
28. Основные внутри и внешнеполитических причины распада СССР.
29. Крах биполярного мира. Изменение геополитической карты.
30. Становление демократического строя в Российской Федерации. Политический кризис, конституция РФ 1993 г.
31. Политическое развитие РФ после 1993 г.
32. Изменение политической ситуации после 2000 года. Интеграционные и дезинтеграционные процессы в России и на внешнеполитической арене.
33. Экономическое развитие РФ в 90-е. Кризис 1998 г.
34. Основные направления экономической политики на современном этапе. Россия и ВТО, ЕврАзЭС, АТЭС.
35. Политическая ситуация в США. Кризисные явления в экономике и их глобальные последствия.
36. Америка и НАТО. США и РФ, политика «перезагрузки».
37. Политические и экономические перспективы Европейского союза в условиях мирового экономического кризиса.
38. Взаимоотношения ЕС с Россией.
39. Индия, проблемы и перспективы развития.
40. Китай – сильнейшая экономика мира.
41. Взаимоотношения стран азиатского региона с РФ.
42. Понятие, кризис и конфликт. Сущность, причины, типология политических конфликтов.
43. Основные локальные конфликты конца XX - начала XXI в.в. Причины, ход и последствия.
44. Участие России в локальных и региональных конфликтах.
45. Понятие терроризма. Основные экстремистские организации. Усилия различных стран по борьбе с международным терроризмом.
46. Роль фундаментальной и прикладной науки в экономическом развитии государства.
47. История и современное состояние российской науки.
48. Культура и религия как важнейшие социальные институты. Механизм воспроизводства духовных ценностей.
49. Понятия «историческая память» и «менталитет».
50. Культурная и религиозная политика РФ.
51. Нормативная составляющая как основной элемент политической системы государства.

52. Содержание и назначение важнейших правовых и законодательных актов РФ.
53. Международное право. Всеобщая декларация прав человека ООН.
Европейская конвенция о защите прав и основных свобод.
54. Перспективы развития России и основных регионов мира в XXI в.в.

Федеральное государственное автономное образовательное учреждение
высшего образования
«Балтийский федеральный университет имени Иммануила Канта»
(БФУ им. И. Канта)
Университетский колледж

Утверждаю
Директор Университетского колледжа



_____ 28.02.24

А.С. Саратовская

РАБОЧАЯ ПРОГРАММА УЧЕБНОЙ ДИСЦИПЛИНЫ

ИСТОРИЯ

Специальность: 08.02.05 Строительство и эксплуатация автомобильных дорог и аэродромов

Калининград

Рабочая программа учебной дисциплины **«История»** разработана на основе Федерального государственного образовательного стандарта (ФГОС) среднего профессионального образования (СПО) по специальности **08.02.05 Строительство и эксплуатация автомобильных дорог и аэродромов**

Организация-разработчик:

**Федеральное государственное автономное образовательное учреждение высшего образования «Балтийский федеральный университет им. И. Канта»,
Университетский колледж**

Разработчик:

Лазаренко С. С., преподаватель отделения адаптации

СОДЕРЖАНИЕ

1. ПАСПОРТ РАБОЧЕЙ ПРОГРАММЫ УЧЕБНОЙ ДИСЦИПЛИНЫ	4
2. СТРУКТУРА И СОДЕРЖАНИЕ УЧЕБНОЙ ДИСЦИПЛИНЫ	8
3. УСЛОВИЯ РЕАЛИЗАЦИИ ПРОГРАММЫ ДИСЦИПЛИНЫ	13
4. КОНТРОЛЬ И ОЦЕНКА РЕЗУЛЬТАТОВ ОСВОЕНИЯ ДИСЦИПЛИНЫ	14

1. ПАСПОРТ РАБОЧЕЙ ПРОГРАММЫ УЧЕБНОЙ ДИСЦИПЛИНЫ «История»

1.1. Область применения программы

Рабочая программа учебной дисциплины «История» является частью образовательной программы в соответствии с ФГОС СПО по специальности 08.02.05 Строительство и эксплуатация автомобильных дорог и аэродромов.

1.2. Место дисциплины в структуре образовательной программы: общий гуманитарный и социально - экономический цикл дисциплин.

1.3. Цели и задачи дисциплины – требования к результатам освоения дисциплины:

Развитие у студентов общих компетенций:

ОК 01 Выбирать способы решения задач профессиональной деятельности применительно к различным контекстам

ОК 02 Использовать современные средства поиска, анализа и интерпретации информации и информационные технологии для выполнения задач профессиональной деятельности

ОК 03 Планировать и реализовывать собственное профессиональное и личностное развитие, предпринимательскую деятельность в профессиональной сфере, использовать знания по правовой и финансовой грамотности в различных жизненных ситуациях

ОК 04 Эффективно взаимодействовать и работать в коллективе и команде

ОК 05 Осуществлять устную и письменную коммуникацию на государственном языке Российской Федерации с учетом особенностей социального и культурного контекста

ОК 06 Проявлять гражданско-патриотическую позицию, демонстрировать осознанное поведение на основе традиционных российских духовно-нравственных ценностей, в том числе с учетом гармонизации межнациональных и межрелигиозных отношений, применять стандарты антикоррупционного поведения

ОК 07 Содействовать сохранению окружающей среды, ресурсосбережению, применять знания об изменении климата, принципы бережливого производства, эффективно действовать в чрезвычайных ситуациях

ОК 08 Использовать средства физической культуры для сохранения и укрепления здоровья в процессе профессиональной деятельности и поддержания необходимого уровня физической подготовленности

ОК 09 Пользоваться профессиональной документацией на государственном и иностранном языках

В результате освоения учебной дисциплины обучающийся должен **уметь**:

- получать необходимую информацию, делать сравнительный анализ документов, видео- и фотоматериалов;
- самостоятельно осуществлять поиск методов решения практических задач, применения различных методов познания;
- вести диалог, обосновывать свою точку зрения в дискуссии по исторической тематике;
- применять исторические знания в профессиональной и общественной деятельности, поликультурном общении;
- осуществлять коммуникацию, передавать информацию на государственном языке Российской Федерации с учётом особенностей социального и культурного контекста;
- толковать содержание основных терминов исторической и общественно-политической лексики;
- самостоятельно работать с документами, таблицами и схемами, отражающими исторические события;
- читать карты, ориентируясь в историческом пространстве и времени;
- осуществлять проектную деятельность и историческую реконструкцию с привлечением различных источников;
- давать оценку историческим событиям и явлениям, деятельности исторических личностей;
- ориентироваться в современной экономической, политической, культурной ситуации в России и мире;
- выявлять взаимосвязь отечественных, в том числе региональных, социально-экономических, политических и культурных проблем с мировыми;
- самостоятельно оценивать и принимать решения, определяющие стратегию личностного поведения с учетом духовно-нравственных ценностей и обеспечения национальной безопасности;
- применять информационно-коммуникационные технологии;
- преобразовывать текстовую информацию в иную (график, диаграмма, таблица).

В результате освоения учебной дисциплины обучающийся должен **знать**:

- комплекс сведений об истории России и человечества в целом, общего и особенного в мировом историческом процессе;

- основное содержание и историческое назначение важнейших правовых и законодательных актов Российской Федерации, мирового и регионального значения;
- информацию об основных достижениях научно-технического прогресса в России и ведущих странах мира, об историческом опыте развития профильных отраслей;
- информацию о профессиональной и общественной деятельности, осуществляемой выдающимися представителями отрасли;
- особенности социально-экономического и культурного развития России, и её регионов;
- роль науки, культуры и религии в сохранении, укреплении национальных и государственных традиций;
- сведения о причинах, событиях и итогах Второй мировой войны и Великой Отечественной войны советского народа;
- информацию о подвигах соотечественников в сложнейшие периоды истории Отечества;
- процессы, происходящие в послевоенный период, направления восстановления и развития СССР;
- важнейшие события региональной истории, сведений о людях, внесших вклад в защиту Родины и социально-экономическое развитие Отечества;
- основные направления развития ключевых регионов мира на рубеже XX и XXI вв.;
- сведения о сущности и причинах локальных, региональных, межгосударственных конфликтов в конце XX – начале XXI вв.;
- основные процессы (интеграционных, поликультурных, миграционных и иных) политического и экономического развития ведущих регионов мира;
- назначение международных организаций и их деятельности: ООН, НАТО, ЕС, ОДКБ и др.;
- современные направления социально-экономического и культурного развития России;
- содержание важнейших нормативно-правовых актов и исторического опыта решения проблем сохранения окружающей среды, ресурсосбережения, действий в чрезвычайных ситуациях;
- основные направления современной государственной политики в сфере обеспечения национальной безопасности Российской Федерации;
- основные информационные источники, необходимые для изучения истории России и ведущих регионов мира.

1.4. Количество часов на освоение программы дисциплины:

максимальной учебной нагрузки студента **52** часа, в том числе:

- обязательной аудиторной учебной нагрузки обучающегося 52 часа.

2. СТРУКТУРА И СОДЕРЖАНИЕ УЧЕБНОЙ ДИСЦИПЛИНЫ

2.1. Объем учебной дисциплины и виды учебной работы

Вид учебной работы	Объем часов
Максимальная учебная нагрузка (всего)	52
Обязательная аудиторная учебная нагрузка (всего)	52
в том числе:	
практические занятия	4
лабораторные занятия	-
курсовая работа, проект	-
Консультации	-
Самостоятельная работа обучающегося (всего)	-
Практическая подготовка	-
Промежуточная аттестация в форме: 4 семестр – дифференцированный зачет	

2.2. Тематический план и содержание учебной дисциплины «История»

Наименование разделов и тем	Содержание учебного материала, лабораторные работы и практические занятия, самостоятельная работа обучающихся, курсовая работа (проект) (если предусмотрены)	Объем часов	Коды компетенций
1	2	3	4
Введение. Специфика изучаемого курса истории.	Пояснение специфических особенностей в структуре, задачах и целях изучаемого курса истории. Повторение основных этапов истории России в XX веке.	2	OK 1; OK 3; OK 6;
Раздел 1. Россия и мир во второй половине XX века.		14	
Тема 1.1. Формирование и развитие биполярного мира. «Холодная война».	Содержание учебного материала	4	
	Основные этапы и события Великой Отечественной Войны. Предпосылки и причины формирования биполярного мира.	2	OK 5; OK 6; OK 7;
	Основные этапы «Холодной войны». Выполнение таблицы и графика.	2	
Тема 1.2. Создание, назначение и основные направления деятельности ООН, НАТО, ЕС, СБСЕ.	Содержание учебного материала	4	
	История создания и назначение ООН, НАТО, ЕС и других организаций.	2	OK 3;
	Основные направления деятельности международных организаций и объединений.	2	
	Практическое занятие Защита рефератов по теме 1.2.	2 2	2
Тема 1.3. Распад СССР. Изменение геополитической ситуации.	Содержание учебного материала	4	
	Выявление основных внутри и внешнеполитических причин распада СССР. Крах биполярного мира.	2	OK 1; OK3;
	Изменение геополитической карты. Выполнение таблицы. Тест.	2	
Раздел 2. Политическое и экономическое развитие ведущих государств и регионов		14	

мира в конце XX- начале XXI в.в.			
Тема 2.1. Развитие России после 1991 г.	Содержание учебного материала	8	
	Становление демократического строя в Российской Федерации. Политический кризис, конституция РФ 1993 г. Составление таблицы.	2	<i>OK 5; OK 9;</i>
	Обострение внутривнутриполитических и межнациональных противоречий. Кавказский вопрос. Выборы президента РФ 1996 г.	2	<i>OK 1; OK 3;</i>
	Изменение политической ситуации после 2000 года. Интеграционные и дезинтеграционные процессы в России и на внешнеполитической арене.	2	
	Экономическое развитие РФ. Кризис 1998 г. Основные направления экономической политики на современном этапе. Россия и ВТО, ЕврАзЭС, АТЭС. Тест.	2	<i>OK 2; OK 4;</i>
Тема 2.2. США в конце XX- начале XXI в.в.	Содержание учебного материала	2	
	Политическая ситуация в США. Кризисные явления в экономике и их глобальные последствия. Америка и НАТО. США и РФ, политика «перезагрузки».	2	<i>OK 4; OK 7;</i>
Тема 2.3. Развитие стран ЕС на современном этапе.	Содержание учебного материала	2	
	Политические и экономические перспективы Европейского союза в условиях мирового экономического кризиса. Взаимоотношения ЕС с Россией.	2	<i>OK 1; OK 5; OK 6;</i>
Тема 2.4. Политическое и экономическое развитие ведущих стран среднего и дальнего Востока.	Содержание учебного материала	2	
	Индия, проблемы и перспективы развития. Китай – сильнейшая экономика мира. Япония. «Азиатские драконы». Взаимоотношения стран региона с РФ.	2	<i>OK1; OK2;</i>
Раздел 3. Сущность и причины локальных, региональных, межгосударственных конфликтов в конце XX в. начале XXI в.		8	

Тема 3.1. Политический конфликт, кризис.	Содержание учебного материала	2	
	Понятие, кризис и конфликт. Сущность, причины, типология политических конфликтов. Методы и пути урегулирования конфликтов.	2	<i>OK 1; OK 2; OK3; OK4;</i>
Тема 3.2. География и сущность основных конфликтов конца XX - начала XXI в.в.	Содержание учебного материала	2	
	Основные локальные конфликты конца XX - начала XXI в.в. Причины, ход и последствия. Участие России в локальных и региональных конфликтах.	2	<i>OK 4; OK6; OK 8;</i>
	Практическое занятие	2	
	Защита рефератов по теме 3.2.	2	
Тема 3.3. Угроза международного терроризма.	Содержание учебного материала	2	
	Понятие терроризма. Основные экстремистские организации. Усилия различных стран по борьбе с международным терроризмом. Тест.	2	<i>OK ; OK 6;</i>
Раздел 4. Наука, культура и религия в сохранении и укреплении национальных и государственных традиций.		12	
Тема 4.1. Научные достижения государственное строительство.	Содержание учебного материала	4	
	Понятие «наука». Роль фундаментальной и прикладной науки в экономическом развитии государства.	2	<i>OK 3; OK6; OK 7</i>
	История и современное состояние российской науки.	2	
Тема 4.2. Культура и религия в формировании исторической памяти и менталитета страны.	Содержание учебного материала	4	
	Культура и религия как важнейшие социальные институты. Механизм воспроизводства духовных ценностей. Понятия «историческая память» и «менталитет».	2	<i>OK 1; OK 3; OK 6;</i>
	Культурная и религиозная политика РФ. Мультикультурализм и полирелигиозность современного российского общества. Проблема толерантности.	2	<i>OK 1; OK 3; OK 6;</i>

Тема 4.3. Правовые основы государства.	Содержание учебного материала	4	
	Нормативная составляющая как основной элемент политической системы государства.	2	<i>OK 1; OK 6; OK 7;</i>
	Содержание и назначение важнейших правовых и законодательных актов РФ. Международное право. Всеобщая декларация прав человека ООН. Европейская конвенция о защите прав и основных свобод.	2	<i>OK 1; OK 6; OK 7; OK 9;</i>
	Перспективы развития России и основных регионов мира в XXI в.в.	2	<i>OK 1; OK6;</i>
Всего:		52	

3. УСЛОВИЯ РЕАЛИЗАЦИИ ПРОГРАММЫ ДИСЦИПЛИНЫ

3.1. Материально-техническое обеспечение программы учебной дисциплины

Кабинет «Социально-экономических дисциплин» оснащён посадочными местами по количеству обучающихся, рабочим местом преподавателя, техническими средствами.

Технические средства обучения:

- стационарный компьютер;
- мультимедиа проектор;
- экран навесной.

3.2. Информационное обеспечение обучения.

Основные источники:

1. Загладин Н.В. История. Всеобщая история. Новейшая история. 1914 г. — начало XXI в.: учебник для 10–11 классов . Базовый и углублённый уровни / Н.В. Загладин, Л.С. Белоусов. - Москва : Русское слово, 2020. - 288 с. - ISBN 978-5-533-00877-8. - URL: <https://ibooks.ru/bookshelf/374139/reading> (дата обращения: 09.06.2023). - Текст: электронный.

2. Никонов В.А. История. История России. 1914 г. — начало XXI в.: учебник для 10 класса . в 2 ч. Ч. 2. 1945—2016 / В.А. Никонов, С.В. Девятов. - Москва : Русское слово, 2020. - 240 с. - ISBN 978-5-533-00950-8. - URL: <https://ibooks.ru/bookshelf/374143/reading> (дата обращения: 09.06.2023). - Текст: электронный.

3.3. Формы и методы проведения занятий

Для проведения занятий используются лекционные, практические, семинарские занятия, семинары - практикумы, интерактивные лекции, эвристические беседы, занятия с применением информационных технологий, групповые дискуссии, занятия-тренинги, работа с нормативными и др. документами в малых группах, работа в малых группах сменного состава, деловые игры, занятие-конференция, занятие –дебаты.

4. КОНТРОЛЬ И ОЦЕНКА РЕЗУЛЬТАТОВ ОСВОЕНИЯ ДИСЦИПЛИНЫ

Контроль и оценка результатов освоения учебной дисциплины осуществляется преподавателем в процессе проведения практических занятий, тестирования, а также выполнения обучающимися индивидуальных заданий.

Результаты обучения	Критерии оценки	Методы оценки
Уметь:		
– получать необходимую информацию, делать сравнительный анализ документов, видео- и фото- материалов	Получение необходимой информации и правильный анализ информации	Подготовка и выступление с докладом
– самостоятельно осуществлять поиск методов решения практических задач, применения различных методов познания	Применение методов решения практических задач	Подготовка и выступление с докладом
– вести диалог, обосновывать свою точку зрения в дискуссии по исторической тематике	Грамотное построение диалога, подкрепление своей позиции аргументами	Ответы на уроке, беседа
– применять исторические знания в профессиональной и общественной деятельности, поликультурном общении	Применение в дискуссии знаний по истории	Беседа, презентация, опрос
– осуществлять коммуникацию, передавать информацию на государственном языке Российской Федерации с учётом особенностей социального и культурного контекста	Осуществление коммуникации, передача информации на государственном языке РФ с учетом особенностей социального и культурного контекста, подкрепление своей позиции аргументами	Беседа, презентация, сообщение
– толковать содержание основных терминов исторической и общественно-политической лексики	Грамотное толкование исторических и общественно-политических терминов	Презентация, ответы на уроке, тестирование
– самостоятельно работать с документами, таблицами и схемами, отражающими исторические события	Сравнение и анализ сведений из документов, таблиц и схем, отражающих исторические события	Презентация, сообщение, ответы на уроке
– читать карты, ориентируясь в историческом пространстве и времени	Использование карт по истории	Презентация, сообщение, ответы на уроке

– осуществлять проектную деятельность и историческую реконструкцию с привлечением различных источников	Выполнение презентации с использованием различных источников информации	Презентация, сообщение, ответы на уроке, беседа
– давать оценку историческим событиям и явлениям, деятельности исторических личностей	Оценка исторических событий, явлений, деятелей	Презентация, сообщение, ответы на уроке, беседа
– ориентироваться в современной экономической, политической, культурной ситуации в России и мире	Использование различных источников для ориентации в современной ситуации в России и в мире	Опрос, ответы на уроке
– выявлять взаимосвязь отечественных, в том числе региональных, социально-экономических, политических и культурных проблем с мировыми	Установление причинно-следственных связей между основными современными отечественными и мировыми экономическими, политическими и культурными процессами	Опрос, ответы на уроке, беседа
– самостоятельно оценивать и принимать решения, определяющие стратегию личностного поведения с учетом духовно-нравственных ценностей и обеспечения национальной безопасности	Способность определять стратегию личностного поведения с учетом духовно-нравственных ценностей и обеспечения национальной безопасности	Опрос, ответы на уроке, беседа
– применять информационно-коммуникационные технологии	Использование информационно-коммуникативных технологий	Презентация, сообщение
– преобразовывать текстовую информацию в иную (график, диаграмма, таблица)	Построение схем, таблиц, графиков, диаграмм	Презентация, сообщение, ответ на уроке
– Знать:		
– комплекс сведений об истории России и человечества в целом, общего и особенного в мировом историческом процессе	Воспроизведение знаний комплекса истории России в целом	Тестирование, опрос
– основное содержание и историческое назначение важнейших правовых и законодательных актов Российской Федерации, мирового и регионального значения	Понимание основных положений региональных и международных законодательных актов. Сравнение их содержания с конституцией РФ	Опрос, презентация, беседа
– информацию об основных достижениях научно-технического	Сравнение информации об основных достижениях научно-	Презентация, сообщение, опрос

прогресса в России и ведущих странах мира, об историческом опыте развития профильных отраслей	технического прогресса в России и ведущих странах мира	
– информацию о профессиональной и общественной деятельности, осуществляемой выдающимися представителями отрасли	Сравнение сведений об историческом опыте развития профильных отраслей	Ответ на уроке, беседа
– особенности социально-экономического и культурного развития России, и её регионов	Владение информацией о социально-экономической и культурной ситуации в России и её регионах; профессиональной и общественной деятельности;	Тестирование, опрос, ответы на уроке
– роль науки, культуры и религии в сохранении, укреплении национальных и государственных традиций	Понимание роли науки, культуры и религии в национальной традиции России	Ответ на уроке, беседа
– сведения о причинах, событиях и итогах Второй мировой войны и Великой Отечественной войны советского народа	Характеристика причин, событий и итогов Второй мировой войны и Великой Отечественной войны советского народа	Подготовка и выступление с докладом, сообщением, презентацией, беседа.
– информацию о подвигах соотечественников в сложнейшие периоды истории Отечества;	Рассказ о подвигах в сложнейшие периоды истории Отечества	Подготовка и выступление с докладом, сообщением, презентацией, беседа.
– процессы, происходящие в послевоенный период, направления восстановления и развития СССР	Характеристика основных процессов, происходящих послевоенный период и направлений восстановления и развития СССР	
– важнейшие события региональной истории, сведения о людях, внесших вклад в защиту Родины и социально-экономическое развитие Отечества	Осознание вклада народа в защиту, восстановление и развитие Отечества, Сохранение и укрепление государственных традиций;	Тестирование, опрос
– основные направления развития ключевых регионов мира на рубеже XX и XXI вв.	Определение основных направлений развития ключевых регионов мира в XX – начале XXI вв.;	Ответы на уроке, беседа
– сведения о сущности и	Понимание причин локальных,	Презентация, беседа

причинах локальных, региональных, межгосударственных конфликтов в конце XX – начале XXI вв.	региональных, межгосударственных конфликтов в конце XX – начале XXI вв.	
– основные процессы (интеграционные, поликультурные, миграционные и иные) политического и экономического развития ведущих регионов мира	Определение основных процессов политического и экономического развития ведущих стран мира	Подготовка и выступление с докладом, сообщением, презентацией, беседа
– назначение международных организаций и их деятельности: ООН, НАТО, ЕС, ОДКБ и др.;	Представление и понимание роли и функций основных международных организаций, союзов и блоков; Сравнение значимости их деятельности	Подготовка и выступление с докладом, сообщением, презентацией, беседа
– современные направления социально-экономического и культурного развития России;	Понимание современного направления развития России	Ответы на уроке, тестирование
– содержание важнейших нормативно-правовых актов и исторического опыта решения проблем сохранения окружающей среды, ресурсосбережения, действий в чрезвычайных ситуациях	Определение основного содержания нормативно-правовых актов и исторического опыта решения проблем сохранения окружающей среды, ресурсосбережения, действий в чрезвычайных ситуациях	Подготовка и выступление с докладом, сообщением, презентацией
– основные направления современной государственной политики в сфере обеспечения национальной безопасности Российской Федерации	Определение основных направлений современной государственной политики в сфере обеспечения национальной безопасности	Тестирование, опрос, ответы на уроке
– основные информационные источники, необходимые для изучения истории России и ведущих регионов мира	Владение информацией об основных источниках, для изучения истории России и ведущих регионов мира	Ответы на уроке, беседа

Вопросы для промежуточной аттестации

1. Предпосылки и причины формирования биполярного мира. Основные этапы «Холодной войны».
2. Геополитическая карта в условиях биполярного мира.
3. История создания и назначение ООН, НАТО, ЕС и других организаций.

4. Основные направления деятельности международных организаций и объединений.
5. Основные внутри и внешнеполитических причины распада СССР.
6. Крах биполярного мира. Изменение геополитической карты.
7. Становление демократического строя в Российской Федерации. Политический кризис, конституция РФ 1993 г.
8. Политическое развитие РФ после 1993 г.
9. Изменение политической ситуации после 2000 года. Интеграционные и дезинтеграционные процессы в России и на внешнеполитической арене.
10. Экономическое развитие РФ в 90-е. Кризис 1998 г.
11. Основные направления экономической политики на современном этапе. Россия и ВТО, ЕврАзЭС, АТЭС.
12. Политическая ситуация в США. Кризисные явления в экономике и их глобальные последствия.
13. Америка и НАТО. США и РФ, политика «перезагрузки».
14. Политические и экономические перспективы Европейского союза в условиях мирового экономического кризиса.
15. Взаимоотношения ЕС с Россией.
16. Индия, проблемы и перспективы развития.
17. Китай – сильнейшая экономика мира.
18. Взаимоотношения стран азиатского региона с РФ.
19. Понятие, кризис и конфликт. Сущность, причины, типология политических конфликтов.
20. Основные локальные конфликты конца XX - начала XXI в.в. Причины, ход и последствия.
21. Участие России в локальных и региональных конфликтах.
22. Понятие терроризма. Основные экстремистские организации. Усилия различных стран по борьбе с международным терроризмом.
23. Роль фундаментальной и прикладной науки в экономическом развитии государства.
24. История и современное состояние российской науки.
25. Культура и религия как важнейшие социальные институты. Механизм воспроизводства духовных ценностей.
26. Понятия «историческая память» и «менталитет».
27. Культурная и религиозная политика РФ.
28. Мультикультурализм и полирелигиозность современного российского общества. Проблема толерантности.

29. Нормативная составляющая как основной элемент политической системы государства.

30. Содержание и назначение важнейших правовых и законодательных актов РФ.

31. Международное право. Всеобщая декларация прав человека ООН. Европейская конвенция о защите прав и основных свобод.

32. Перспективы развития России и основных регионов мира в XXI в.в.

**Федеральное государственное автономное образовательное учреждение
высшего образования
«Балтийский федеральный университет имени Иммануила Канта»
(БФУ им. И. Канта)
Университетский колледж**

Утверждаю
Директор Университетского колледжа



А.С. Саратовская

**РАБОЧАЯ ПРОГРАММА УЧЕБНОЙ ДИСЦИПЛИНЫ
КОММУНИКАТИВНЫЙ ПРАКТИКУМ**

Специальность: 08.02.05 «Строительство и эксплуатация автомобильных дорог и аэродромов»

Калининград

Рабочая программа учебной дисциплины **«Коммуникативный практикум»** разработана на основе Федерального государственного образовательного стандарта (ФГОС) среднего профессионального образования (СПО) по специальности **08.02.05 Строительство и эксплуатация автомобильных дорог и аэродромов**

Организация-разработчик:

**Федеральное государственное автономное образовательное учреждение высшего образования «Балтийский федеральный университет им. И. Канта»,
Университетский колледж**

Разработчик:

Баженова Е.В., преподаватель отделения адаптации

СОДЕРЖАНИЕ

1. ПАСПОРТ РАБОЧЕЙ ПРОГРАММЫ УЧЕБНОЙ ДИСЦИПЛИНЫ	4
2. СТРУКТУРА И СОДЕРЖАНИЕ УЧЕБНОЙ ДИСЦИПЛИНЫ	6
3. УСЛОВИЯ РЕАЛИЗАЦИИ ПРОГРАММЫ ДИСЦИПЛИНЫ	10
4. КОНТРОЛЬ И ОЦЕНКА РЕЗУЛЬТАТОВ ОСВОЕНИЯ ДИСЦИПЛИНЫ	11

1. ПАСПОРТ РАБОЧЕЙ ПРОГРАММЫ УЧЕБНОЙ ДИСЦИПЛИНЫ «Коммуникативный практикум»

1.1. Область применения программы

Рабочая программа учебной дисциплины «Коммуникативный практикум» является частью образовательной программы по специальности 08.02.05 Строительство и эксплуатация автомобильных дорог и аэродромов.

1.2. Место дисциплины в структуре образовательной программы: общий гуманитарный и социально - экономический цикл дисциплин.

1.3. Цели и задачи учебной дисциплины – требования к результатам освоения дисциплины

Развитие у студентов общих компетенций:

ОК 01 Выбирать способы решения задач профессиональной деятельности применительно к различным контекстам

ОК 02 Использовать современные средства поиска, анализа и интерпретации информации и информационные технологии для выполнения задач профессиональной деятельности

ОК 03 Планировать и реализовывать собственное профессиональной и личностное развитие, предпринимательскую деятельность в профессиональной сфере, использовать знания по правовой и финансовой грамотности в различных жизненных ситуациях

ОК 04 Эффективно взаимодействовать и работать в коллективе и команде

ОК 05 Осуществлять устную и письменную коммуникацию на государственном языке Российской Федерации с учетом особенностей социального и культурного контекста

ОК 06 Проявлять гражданско-патриотическую позицию, демонстрировать осознанное поведение на основе традиционных российских духовно-нравственных ценностей, в том числе с учетом гармонизации межнациональных и межрелигиозных отношений, применять стандарты антикоррупционного поведения

ОК 09 Пользоваться профессиональной документацией на государственном и иностранном языках

В результате освоения дисциплины обучающийся должен **уметь:**

– толерантно воспринимать и правильно оценивать людей, включая их индивидуальные психологические особенности, цели и мотивы, намерения, состояния;

- выбирать такие стиль, средства, приёмы общения, которые бы с минимальными затратами приводили к намеченной цели общения;
- находить пути преодоления конфликтных ситуаций, встречающихся как в пределах учебной жизни, так и вне её;
- ориентироваться в новых аспектах учебы и жизнедеятельности в условиях профессиональной организации, правильно оценивать сложившуюся ситуацию, действовать с её учетом;
- эффективно взаимодействовать в команде;
- взаимодействовать со структурными подразделениями образовательной организации, с которыми обучающиеся входят в контакт;
- ставить задачи профессионального и личностного развития.

В результате освоения дисциплины обучающийся должен **знать:**

- теоретические основы, структуру и содержание процесса деловой коммуникации;
- методы и способы эффективного общения, проявляющиеся в выборе средств убеждения и оказания влияния на партнёров по общению;
- приемы психологической защиты личности от негативных, травмирующих переживаний, способы адаптации;
- способы предупреждения конфликтов и выхода из конфликтных ситуаций;
- правила активного стиля общения и успешной самопрезентации в деловой коммуникации.

1.4. Количество часов на освоение программы учебной дисциплины:

максимальной учебной нагрузки студента **36** часов, в том числе:

- обязательной аудиторной учебной нагрузки обучающегося 32 часа;
- самостоятельной работы обучающегося 4 часа.

2. СТРУКТУРА И СОДЕРЖАНИЕ УЧЕБНОЙ ДИСЦИПЛИНЫ

2.1. Объем учебной дисциплины и виды учебной работы

Вид учебной работы	Объем часов
Максимальная учебная нагрузка (всего)	36
Обязательная аудиторная учебная нагрузка (всего)	32
в том числе:	
практические занятия	12
лабораторные занятия	-
курсовая работа, проект	-
Консультации	-
Самостоятельная работа обучающегося (всего)	4
Практическая подготовка	12
Промежуточная аттестация в форме: 8 семестр – дифференцированный зачет	

2.2. Тематический план и содержание учебной дисциплины «Коммуникативный практикум»

Наименование разделов и тем	Содержание учебного материала, лабораторные работы и практические занятия, самостоятельная работа обучающихся, курсовая работа (проект) (если предусмотрены)	Объем часов	Коды компетенций
1	2	3	4
Тема 1. Сущность коммуникации в разных социальных сферах. Основные функции и виды коммуникации.	Содержание учебного материала	2	
	Теоретические основы, структура и содержание процесса деловой коммуникации. Принципы коммуникативного взаимодействия: общая характеристика. Понятие эффективности коммуникации. Типы коммуникативных тактик. Условия эффективной коммуникации в различных видах деятельности. Условия и факторы, коммуникации в различных видах деятельности.	2	ОК 01 - 06, ОК 09
Тема 2. Понятие деловой этики	Содержание учебного материала	4	ОК 01 - 06, ОК 09
	Особенности коммуникации в деловой сфере общения. Формы деловой коммуникации. Структура и содержание процесса деловой коммуникации. Цели и задачи деловой беседы. Речь и социализация. Речь как средство утверждения социального статуса.	2	
	Практическое занятие Моделирование ситуаций, связанных с деловым общением в учебной деятельности и в жизненных ситуациях.	2	
Тема 3. Специфика вербальной и невербальной коммуникации	Содержание учебного материала	6	ОК 01 - 06, ОК 09
	Социальный аспект коммуникативного поведения. Понятие о социальной роли. Вербальные компоненты общения. Виды невербальных средств общения. Вербальные и невербальные сигналы психологического типа. Взаимодействие вербальных и невербальных средств коммуникации.	2	
	Практическое занятие Диагностика индивидуального стиля общения.	2	
	Самостоятельная работа 1. Разработать правила правильного оценивания людей, учитывая их	2	

	характерологические особенности, цели, мотивы, намерения, состояния. 2. Заполнение схемы «Структура общения».		
Тема 4. Методы постановки целей в деловой коммуникации.	Содержание учебного материала	2	ОК 01 - 06, ОК 09
	Методы и способы эффективного общения, проявляющиеся в выборе средств убеждения и оказания влияния на партнеров по общению.	2	
Тема 5. Эффективное общение. Способы психологической защиты.	Содержание учебного материала	4	ОК 01 - 06, ОК 09
	Понятие эффективности коммуникации. Цель коммуникативного взаимодействия; понятие коммуникативной стратегии. Понятие коммуникативной тактики. Типы коммуникативных тактик. Условия и факторы, обеспечивающие продуктивное развитие коммуникативной компетентности. Приемы психологической защиты личности от негативных, травмирующих переживаний, способы адаптации.	2	
	Практическое занятие 1. Приемы общения, приводящие к намеченной цели общения с минимальными затратами. 2. Доклад «Манипуляции в общении».	2	
Тема 6. Основные коммуникативные барьеры и пути их преодоления в межличностном общении. Стили поведения в конфликтной ситуации.	Содержание учебного материала	6	ОК 01 - 06, ОК 09
	Коммуникативные барьеры: логический, семантический, фонетический, стилистический. Пути преодоления барьеров в общении. Основные понятия и категории. Конфликт. Его разновидности. Структура, функции, динамика конфликта.	2	
	Практическое занятие 1. Составить схему «Причины конфликтов». 2. Разработать рекомендации по эффективному разрешению конфликтных ситуаций.	2	
	Самостоятельная работа 1. Подобрать способы предупреждения конфликтов и выхода из конфликтных ситуаций. 2. Конструирование модели и стилей разрешения конфликтов, логические уловки и их нейтрализация. Психологические уловки и их нейтрализация.	2	

Тема 7. Виды и формы взаимодействия студентов в условиях образовательной организации.	Содержание учебного материала	2	ОК 01 - 06, ОК 09
	Социально-психологические закономерности межличностного взаимодействия. Общение как взаимодействие (интерактивная сторона общения). Взаимодействие как организация совместной деятельности. Типы взаимодействия. Классификация форм совместной деятельности. Публичное выступление как метод воздействия в образовательном процессе.	2	
Тема 8. Моделирование ситуаций, связанных с различными аспектами учебы и жизнедеятельности студентов.	Содержание учебного материала	4	ОК 01 - 06, ОК 09
	Характеристика игровых методов как естественных методов оптимизации межличностного взаимодействия участников образовательного процесса. Технологии командообразования в образовательном процессе. Формирования у студентов навыков командного взаимодействия.	2	
	Практическое занятие 1. Моделирование профессиональной деятельности. 2. Игровое моделирование проблемных ситуаций.	2	
Тема 9. Формы, методы и технологии самопрезентации.	Содержание учебного материала	4	ОК 01 - 06, ОК 09
	Термин «самопрезентация». Две основных формы самопрезентации. Правила активного стиля и успешной самопрезентации в деловой коммуникации. Цели «природной» и «искусственной» самопрезентаций. Имиджирование как форма самопрезентации.	2	
	Практическое занятие 1. Моделирование ситуаций, связанных с самопрезентацией. 2. Технологии создания эффективной самопрезентации.	2	
Тема 10. Конструирование цели жизни. Технология превращения мечты в цель.	Содержание учебного материала	2	ОК 01 - 06, ОК 09
	Использование средств технологий информатизации образования как средства для реализации активных методов обучения. Цель и смысл жизни как центральный (базовый) конструкт, вокруг которого выстраивается мировоззрение человека.	2	
	ВСЕГО:	36	

3. УСЛОВИЯ РЕАЛИЗАЦИИ ПРОГРАММЫ ДИСЦИПЛИНЫ

3.1. Материально-техническое обеспечение программы учебной дисциплины

Кабинет «Социально-экономических дисциплин» оснащён посадочными местами по количеству обучающихся, рабочим местом преподавателя, техническими средствами.

Технические средства обучения:

- стационарный компьютер;
- мультимедиа проектор;
- экран навесной.

3.2. Информационное обеспечение обучения

Основные источники:

1. Гойхман, О. Я. Речевая коммуникация: учебник / О.Я. Гойхман, Т.М. Надеина. — 3-е изд., перераб. и доп. — Москва: ИНФРА-М, 2021. — 286 с. — (Среднее профессиональное образование). - ISBN 978-5-16-016969-9. - Текст: электронный. - URL: <https://znanium.com/catalog/product/1418405> (дата обращения: 01.12.2021). – Режим доступа: по подписке.

2. Михальская, А. К. Профессиональная речь: культурная, публичная, деловая: учебник / А. К. Михальская. — Москва: ИНФРА-М, 2020. — 359 с. — (Среднее профессиональное образование). - ISBN 978-5-16-014642-3. - Текст: электронный. - URL: <https://znanium.com/catalog/product/1039628> (дата обращения: 01.12.2021). – Режим доступа: по подписке.

3.3. Формы и методы проведения занятий

В целях реализации компетентного подхода учебные занятия по дисциплине проводятся в форме лекций, тренингов, семинаров, практических занятий, конференции.

4. КОНТРОЛЬ И ОЦЕНКА РЕЗУЛЬТАТОВ ОСВОЕНИЯ ДИСЦИПЛИНЫ

Контроль и оценка результатов освоения учебной дисциплины осуществляется преподавателем в процессе проведения практических занятий, тестирования, а также выполнения обучающимися индивидуальных заданий.

Результаты обучения	Критерии оценки	Методы оценки
Умения:		
– толерантно воспринимать и правильно оценивать людей, включая их индивидуальные характерологические особенности, цели, мотивы, намерения, состояния	Использование теоретических положений для анализа конкретных примеров проявления толерантности в учебном коллективе	Фронтальный опрос; контроль выполнения индивидуальных заданий; наблюдение за ролью и поведением обучающихся в группе
– выбирать такие стиль, средства, приемы общения, которые бы с минимальными затратами приводили к намеченной цели общения	Определение потребности в использовании определенного стиля общения в конкретной речевой ситуации, осуществление эффективного поиска средств и приемов общения	Рубежный контроль выполненного задания в группе; собеседование с группой
– находить пути преодоления конфликтных ситуаций, встречающихся как в пределах учебной жизни, так и вне её	Реализация и демонстрация умений выхода из конфликтной ситуации в учебной обстановке	Проверка схемы «Причины конфликтов»; собеседование с группой; диалог на занятии; выступление во время дискуссии
– ориентироваться в новых аспектах учебы и жизнедеятельности в условиях профессиональной организации, правильно оценивать сложившуюся ситуацию, действовать с её учетом	Ориентирование в новых аспектах учебы и жизнедеятельности в условиях профессиональной организации, правильное оценивание сложившейся ситуации и действие с ее учетом	Рубежный контроль выполненного задания в группе; собеседование с группой
– эффективно взаимодействовать в команде	Представление действий для достижения эффективного взаимодействия в команде	Устное рецензирование доклада «Эффективное взаимодействие в команде», проверка отчетов по практическим работам
– взаимодействовать со структурными подразделениями образовательной организации, с	Формулировка, точное определение и истолкование основных	Собеседование с группой, устный опрос

которыми обучающиеся входят в контакт	понятий и законов взаимодействия при коммуникации	
– ставить задачи профессионального и личностного развития	Демонстрация владений базовыми психологическими навыками, дающими успешное профессиональное и личностное развитие	Устный опрос; оценка освоенных знаний в ходе выполнения самостоятельной работы по темам и разделам
Знания:		
– теоретические основы, структура и содержание процесса деловой коммуникации.	Применение теоретических основ коммуникации в деловой сфере, участие в деловом общении для эффективного решения поставленных учебных задач	Наблюдение за коммуникативной ролью обучающихся в группе; устное рецензирование ответов; проверка схемы «Структура общения»
– методы и способы эффективного общения, проявляющиеся в выборе средств убеждения и оказании влияния на партнеров по общению	Составление ответов в логической последовательности с использованием изученной терминологии	Оценка результатов внеаудиторной работы; выполнение и оценка доклада «Манипуляции в общении», тестирование
– приемы психологической защиты личности от негативных, травмирующих переживаний, способы адаптации	Понимание сущности психологической защиты, демонстрация приемов защиты в конкретной учебной ситуации	самостоятельная обработка текста (конспектирование, тезирование); оперативный контроль выполненного практического задания в группе
– способы предупреждения конфликтов и выхода из конфликтных ситуаций	Формулирование точного определения и истолкование основных понятий конфликтологии, демонстрация способов решения конфликтов на практике	Проверка схемы «Причины конфликтов», собеседование с группой
– правила активного стиля общения и успешной самопрезентации в деловой коммуникации	Способность к самоуправлению в общении, правильное оценивание коммуникативной ситуации и ориентирование в ней, оптимальное построение своей речь	Экспертная оценка самопрезентации «Я талантлив»; просмотр и оценка отчетов по практическим занятиям

Вопросы для промежуточной аттестации

1. Принципы коммуникативного взаимодействия: общая характеристика.
2. Понятие эффективности коммуникации.
3. Типы коммуникативных тактик.
4. Особенности коммуникации в деловой сфере общения.
5. Формы деловой коммуникации.
6. Структура и содержание процесса деловой коммуникации.
7. Взаимодействие вербальных и невербальных средств коммуникации.
8. Типы коммуникативных тактик.
9. Условия и факторы, обеспечивающие продуктивное развитие коммуникативной компетентности.
10. Приемы психологической защиты личности от негативных, травмирующих переживаний, способы адаптации.
11. Пути преодоления барьеров в общении. Основные понятия и категории.
12. Конфликт. Его разновидности.
13. Структура, функции, динамика конфликта.
14. Взаимодействие как организация совместной деятельности. Типы взаимодействия.
15. Классификация форм совместной деятельности.
16. Публичное выступление как метод воздействия в образовательном процессе.
17. Характеристика игровых методов как естественных методов оптимизации межличностного взаимодействия участников образовательного процесса.
18. Публичное выступление как метод воздействия в образовательном процессе.
19. Две основных формы самопрезентации.
20. Правила активного стиля и успешной самопрезентации в деловой коммуникации.

**Федеральное государственное автономное образовательное учреждение
высшего образования
«Балтийский федеральный университет имени Иммануила Канта»
(БФУ им. И. Канта)
Университетский колледж**

Утверждаю
Директор Университетского колледжа

06.02.2024
А.С. Саратовская

РАБОЧАЯ ПРОГРАММА УЧЕБНОЙ ДИСЦИПЛИНЫ

ЛИТЕРАТУРА

Специальности: 07.02.01 Архитектура
08.02.01 Строительство и эксплуатация зданий и сооружений
08.02.05 Строительство и эксплуатация автомобильных дорог и аэродромов
08.02.08 Монтаж и эксплуатация оборудования и систем газоснабжения
08.02.09 Монтаж, наладка и эксплуатация электрооборудования промышленных и гражданских зданий
08.02.13 Монтаж и эксплуатация внутренних сантехнических устройств, кондиционирования воздуха и вентиляции
08.02.15 Информационное моделирование в строительстве
09.02.07 Информационные системы и программирование
11.02.16 Монтаж, техническое обслуживание и ремонт электронных приборов и устройств
15.02.06 Монтаж, техническая эксплуатация и ремонт холодильно-компрессорных и теплонасосных машин и установок (по отраслям)
15.02.16 Технология машиностроения
21.02.19 Землеустройство

Калининград

Рабочая программа учебной дисциплины «**Литература**» разработана на основе Федерального государственного образовательного стандарта среднего общего образования (ФГОС СОО) и Рекомендаций по организации получения среднего общего образования в пределах освоения образовательных программ среднего профессионального образования на базе основного общего образования с учетом требований федеральных государственных образовательных стандартов и получаемой профессии или специальности среднего профессионального образования (распоряжение Министерства просвещения Российской Федерации от 30.04.2021г. № Р-98 «Об утверждении Концепции преподавания общеобразовательных дисциплин с учетом профессиональной направленности программ среднего профессионального образования, реализуемых на базе основного общего образования»).

Организация-разработчик:

**Федеральное государственное автономное образовательное учреждение высшего образования «Балтийский федеральный университет им. И. Канта»,
Университетский колледж**

Разработчики:

Шабанова А.Д., преподаватель отделения адаптации

СОДЕРЖАНИЕ

1. ПАСПОРТ РАБОЧЕЙ ПРОГРАММЫ УЧЕБНОЙ ДИСЦИПЛИНЫ	4
2. СТРУКТУРА И СОДЕРЖАНИЕ УЧЕБНОЙ ДИСЦИПЛИНЫ	7
3. УСЛОВИЯ РЕАЛИЗАЦИИ ПРОГРАММЫ ДИСЦИПЛИНЫ	14
4. КОНТРОЛЬ И ОЦЕНКА РЕЗУЛЬТАТОВ ОСВОЕНИЯ ДИСЦИПЛИНЫ	16

1. ПАСПОРТ РАБОЧЕЙ ПРОГРАММЫ УЧЕБНОЙ ДИСЦИПЛИНЫ «Литература»

1.1. Область применения программы

Рабочая программа учебной дисциплины «Литература» является частью образовательной программы в соответствии с ФГОС СОО.

1.2. Место дисциплины в структуре образовательной программы: общеобразовательный цикл дисциплин.

1.3. Цели и задачи дисциплины – требования к результатам освоения дисциплины:

Освоение содержания учебной дисциплины «Литература» обеспечивает достижение студентами следующих результатов:

личностных:

- осознание обучающимися российской гражданской идентичности;
- готовность к саморазвитию, самостоятельности и самоопределению;
- наличие мотивации к обучению и личностному развитию;
- целенаправленное развитие внутренней позиции личности на основе духовно-нравственных ценностей народов Российской Федерации, исторических и национально-культурных традиций, формирование системы значимых ценностно-смысловых установок, антикоррупционного мировоззрения, правосознания, экологической культуры, способности ставить цели и строить жизненные планы.

метапредметных:

- освоение обучающимися межпредметных понятий (используются в нескольких предметных областях и позволяют связывать знания из различных учебных предметов, учебных курсов, модулей в целостную научную картину мира) и универсальных учебных действий (познавательные, коммуникативные, регулятивные);

- способность их использовать в учебной, познавательной и социальной практике;

- готовность к самостоятельному планированию и осуществлению учебной деятельности и организации учебного сотрудничества с педагогическими работниками и сверстниками, к участию в построении индивидуальной образовательной траектории;

- овладение навыками учебно-исследовательской, проектной и социальной деятельности.

предметных:

– осознание причастности к отечественным традициям и исторической преемственности поколений; включение в культурно-языковое пространство русской и мировой культуры; сформированность ценностного отношения к литературе как неотъемлемой части культуры;

– осознание взаимосвязи между языковым, литературным, интеллектуальным, духовно-нравственным развитием личности;

– сформированность устойчивого интереса к чтению как средству познания отечественной и других культур; приобщение к отечественному литературному наследию и через него - к традиционным ценностям и сокровищам мировой культуры;

– знание содержания, понимание ключевых проблем и осознание историко-культурного и нравственно-ценностного взаимовлияния произведений русской, зарубежной классической и современной литературы, в том числе литературы народов России;

– сформированность умений определять и учитывать историко-культурный контекст и контекст творчества писателя в процессе анализа художественных произведений, выявлять их связь с современностью;

– способность выявлять в произведениях художественной литературы образы, темы, идеи, проблемы и выражать свое отношение к ним в развернутых аргументированных устных и письменных высказываниях, участвовать в дискуссии на литературные темы;

– осознание художественной картины жизни, созданной автором в литературном произведении, в единстве эмоционального личностного восприятия и интеллектуального понимания;

– сформированность умений выразительно (с учетом индивидуальных особенностей обучающихся) читать, в том числе наизусть, не менее 10 произведений и (или) фрагментов;

– владение умениями анализа и интерпретации художественных произведений в единстве формы и содержания (с учетом неоднозначности заложенных в нем смыслов, и наличия в нем подтекста) с использованием теоретико-литературных терминов и понятий (в дополнение к изученным на уровне начального общего и основного общего образования);

– умение сопоставлять произведения русской и зарубежной литературы и сравнивать их с художественными интерпретациями в других видах искусств (графика, живопись, театр, кино, музыка и другие);

– сформированность представлений о литературном произведении как явлении словесного искусства, о языке художественной литературы в его

эстетической функции, об изобразительно-выразительных возможностях русского языка в художественной литературе и умение применять их в речевой практике;

– владение современными читательскими практиками, культурой восприятия и понимания литературных текстов, умениями самостоятельного истолкования прочитанного в устной и письменной форме, информационной переработки текстов в виде аннотаций, докладов, тезисов, конспектов, рефератов, а также написания отзывов и сочинений различных жанров (объем сочинения - не менее 250 слов); владение умением редактировать и совершенствовать собственные письменные высказывания с учетом норм русского литературного языка;

– умение работать с разными информационными источниками, в том числе в медиaprостранстве, использовать ресурсы традиционных библиотек и электронных библиотечных систем.

1.4. Количество часов на освоение программы дисциплины:

максимальной учебной нагрузки обучающегося **100** часов, в том числе:

– обязательной аудиторной учебной нагрузки обучающегося 100 часов.

2. СТРУКТУРА И СОДЕРЖАНИЕ УЧЕБНОЙ ДИСЦИПЛИНЫ

2.1 Объем учебной дисциплины и виды учебной работы

Вид учебной работы	Объем часов
Максимальная учебная нагрузка (всего)	100
Обязательная аудиторная учебная нагрузка (всего)	100
в том числе:	
практические занятия	-
лабораторные занятия	-
курсовая работа, проект	-
Консультации	-
Самостоятельная работа обучающегося (всего)	-
Практическая подготовка	-
Промежуточная аттестация в форме: 1 семестр – другие формы контроля: итоговая оценка, выставляемая на основании оценок текущего контроля знаний, обучающихся в течение семестра; 2 семестр - дифференцированный зачет	

2.2. Тематический план и содержание учебной дисциплины «Литература»

Наименование разделов и тема	Содержание учебного материала, лабораторные работы и практические занятия, самостоятельная работа обучающихся, курсовая работа (проект)	Объем часов
1	2	3
Раздел 1. Русская литература первой половины 19 века		8
Тема 1.1. Введение. Историко-культурный процесс и периодизация русской литературы	Содержание учебного материала Специфика литературы как вида искусства. Основные исторические события, повлиявшие на русскую литературу XIX века. Романтизм – ведущее направление русской литературы 1-й половины XIX века. Признаки русского романтизма.	2
Тема 1.2 А.С. Пушкин. Лирика	Содержание учебного материала Основные темы, мотивы и художественное своеобразие творчества А.С. Пушкина. Становление реализма в творчестве Пушкина. Роль Пушкина в становлении русского литературного языка. Болдинская осень в творчестве Пушкина. Поэт как проводник божественной воли между Богом и человеком (на основе стихотворения «Пророк»).	2
Тема 1.3. М.Ю. Лермонтов. Лирика	Содержание учебного материала Основные темы, мотивы и образы ранней лирики Лермонтова. Тема «Поэт и толпа» в стихотворении «Пророк». Тема любви в поэме М.Ю. Лермонтова «Демон». Особенности интерпретации образа Демона.	2
Тема 1.4. Н.В. Гоголь. Цикл «Петербургские повести»	Содержание учебного материала Тема «маленького человека» в цикле Н.В. Гоголя «Петербургские повести». Художественные приёмы в цикле «Петербургские повести» (Гипербола. Гротеск. Юмор. Сатира. Деталь).	2
Раздел 2. Русская литература второй половины XIX века		42
Тема 2.1. А.Н. Островский. Драма «Гроза»	Содержание учебного материала Признаки русского реализма. Новаторство драматургии А. Н. Островского. Мотивы искушений, мотив своеволия и свободы в драме. Система образов в драме. Катерина в оценке Н. А. Добролюбова и Д. И. Писарева. («Луч света»; «Избалованный ребёнок»)	2
Тема 2.2. И.А. Гончаров. Роман «Обломов»	Содержание учебного материала Тема «лишнего человека» в романе «Обломов». «Обломовщина» как отражение русского национального характера. Противопоставление образа Обломова и Образа Штольца.	2

Тема 2.3. И.С. Тургенев. Роман «Отцы и дети»	Содержание учебного материала	4
	Тема «нового человека» в романе. Конфликт поколений в романе. Идеиный конфликт «отцов» и «детей» (Базаров и П. П. Кирсанов). Нигилизм Базарова и пародия на нигилизм в романе (Ситников и Кукшина).	2
	Роль любовного конфликта в романе.	2
Тема 2.4. Ф.И. Тютчев. А.А. Фет. Лирика	Содержание учебного материала	2
	Художественные особенности лирики Ф. И. Тютчева. Философская лирика Ф.И. Тютчева (на примере «Silentium»). Главные мотивы в Денисьевском цикле Ф.И. Тютчева. Темы, мотивы и художественное своеобразие лирики А. А. Фета.	2
Тема 2.5. Н.А. Некрасов. Поэма «Кому на Руси жить хорошо»	Содержание учебного материала	2
	Основные темы и мотивы в лирике. Тема социального и духовного рабства в поэме «Кому на Руси жить хорошо». Образы крестьян и помещиков в поэме.	2
Тема 2.6. Н.С. Лесков. Повесть «Леди Макбет Мценского уезда»	Содержание учебного материала	2
	Тема любви и преступления в повести «Леди Макбет Мценского уезда» или «Очарованный странник» (на выбор преподавателя)	2
Тема 2.7. М.Е. Салтыков-Щедрин. Роман «История одного города»	Содержание учебного материала	2
	Отражение истории России в романе «История одного города». Образы градоначальников. Сатирические приёмы в романе.	2
Тема 2.8. Ф.М. Достоевский. Роман «Преступление и наказание»	Содержание учебного материала	8
	История создания и своеобразие жанра романа «Преступление и наказание». Основные принципы теории «сильной личности». Образ Петербурга в романе.	2
	Внутренняя характеристика героев романа. Роль Сони в эволюции образа Раскольникова. Двойники Раскольникова (Свидригайлов, Лужин)	2
	Символика снов Раскольникова. Сны как отражение эволюции образа Родиона Раскольникова	2
	Сравнительная характеристика правды Раскольникова («Кровь по совести») и правды Сонечки («Кто меня тут судьёй поставил, кому жить, кому не жить»).	2
Тема 2.9. Л.Н. Толстой. Жизненный и творческий путь.	Содержание учебного материала	12
	История создания и своеобразие жанра романа «Война и мир». Художественные принципы Толстого в изображении русской действительности: следование правде, психологизм, «диалектика души».	2

Духовные искания писателя	Светское общество в изображении Толстого, осуждение его бездуховности и лжепатриотизма. Авторский идеал семьи в романе.	2
	Нравственное развитие образа Андрея Болконского	2
	Нравственное развитие образа Пьера Безухова.	2
	Нравственное развитие образа Наташи Ростовской.	2
	Правдивое изображение войны и русских солдат. Образы Тихона Щербатого и Платона Каратаева.	2
Тема 2.10. А.П. Чехов. Драма «Вишнёвый сад». Г. Ибсен. Драма «Кукольный дом»	Содержание учебного материала	4
	Понятие «Новой драмы» в России на примере произведений А.П. Чехова. Понятие новой драмы в Европе на примере произведений Г. Ибсена. Особенности литературного типа «маленький человек» в творчестве Чехова. Проблематика и художественное своеобразие трёх периодов творчества	2
	Своеобразия конфликта в драме А.П. Чехова «Вишнёвый сад». Взаимодействие трагедийного и обыденного в драме. Система образов в драме.	2
Тема 2.11. Ч. Диккенс. «Дэвид Копперфилд». Г. Хатагуров. Лирика	Содержание учебного материала	2
	Обзор зарубежной прозы и поэзии народов России	2
	Тематика романа Ч. Диккенса «Дэвид Копперфилд». Своеобразие стиля Г. Хатагурова. Г. Хатагуров как основатель осетинского литературного языка	
Раздел 3. Литература начала XX века		16
Тема 3.1. Литература конца XIX – начала XX века	Содержание учебного материала	2
	Серебряный век как своеобразный «русский ренессанс». Модернизм – ведущее направление «Серебряного века». Литературные течения поэзии русского модернизма: символизм, акмеизм, футуризм, имажинизм.	2
Тема 3.2. И.А. Бунин. Цикл рассказов «Тёмные аллеи»	Содержание учебного материала	2
	Поэтизация родной природы в творчестве И. А. Бунина (на примере рассказа «Тёмные аллеи»). Тема любви в цикле «Тёмные аллеи» И. А. Бунина, новизна темы в сравнении с классической традицией.	2
Тема 3.3. А.И. Куприн. Повесть «Гранатовый браслет»	Содержание учебного материала	2
	Тема истинной любви в повести «Гранатовый браслет». Трагическая история любви «маленького человека». Столкновение высоты чувства и низости жизни как лейтмотив произведений А. И. Куприна о любви.	2
Тема 3.4. М. Горький.	Содержание учебного материала	2

Пьеса «На дне». Ранние романтические рассказы	Тема свободы личности в рассказе «Старуха Изергиль» или «Макар Чудра» или «Челкаш» (на выбор преподавателя). Особенности жанра и конфликта в пьесе М. Горького «На дне». Тема правды и неправды. Роль Луки в драме «На дне».	2
Тема 3.5. Поэзия начала XX века А. А. Блок. Поэма «Двенадцать». Лирика. Ш. Бодлер. Лирика	Содержание учебного материала	2
	Шарль Бодлер как основоположник символизма. Характеристика символизма в России. Символика в поэме «Двенадцать». Характеристика образа красногвардейцев, роль Катьки в произведении. Роль Христа в произведении. Основные мотивы в лирике.	2
Тема 3.6. Н. С Гумилёв. Лирика	Содержание учебного материала	2
	Идея поэта-ремесленника. Героизация действительности в поэзии Гумилева, мотив экзотики.	2
Тема 3.7. С. А. Есенин. Лирика	Содержание учебного материала	2
	Основные мотивы в лирике С. Есенина. Поэтизация русской природы, русской деревни, развитие темы родины как выражение любви к России. Художественные приёмы С. Есенина	2
Тема 3.8. В. В. Маяковский. Лирика	Содержание учебного материала	2
	Основные мотивы в лирике В. Маяковского (на примере поэмы «Облако в штанах»). Уникальный способ записи стихотворений. Художественные приёмы Маяковского	2
Раздел 4. Литература 30-х – 40-х годов		22
Тема 4.1. А. А. Ахматова. Лирика	Содержание учебного материала	2
	Основные темы и мотивы в лирике А. Ахматовой. Тема народного горя в поэме «Реквием»	2
Тема 4.2. М. И. Цветаева. Лирика. О.Э. Мандельштам. Лирика	Содержание учебного материала	2
	Схожие мотивы в лирике М. И. Цветаевой и О. Э. Мандельштама. Художественные приёмы М.И. Цветаевой. Теория поэтического слова О. Мандельштама.	2
Тема 4.3. Экспрессионизм и сюрреализм в литературе «Серебряного века»	Содержание учебного материала	2
	Основной конфликт в рассказе А. П. Платонова «В прекрасном и яростном мире», приём одушевления механизмов. Основной конфликт в рассказе Л. Н. Андреева «Иуда Искариот».	2
Тема 4.4. М. А. Шолохов. Тема гражданской войны	Содержание учебного материала	2
	Отображение жизни донских казаков в романе «Тихий Дон». Гражданская война в изображении Шолохова.	2

Тема 4.5. М. А. Булгаков. Роман «Мастер и Маргарита»	Содержание учебного материала	8
	История создания романа «Мастер и Маргарита». Особенности композиции и жанра (фантастическое и реалистическое в романе). Главные проблемы романа.	2
	Характеристика персонажей в романе. Ершалаимские главы и главы, описывающие действия в Москве 40-х годов.	4
	Реализация темы любви в романе. Нравственные основы романа.	2
Тема 4.6. Лирика Великой Отечественной войны	Содержание учебного материала	2
	Лирический герой в стихах поэтов-фронтовиков: О. Берггольц, К. Симонов, А. Твардовский, А. Сурков, М. Исаковский, М. Алигер, Ю. Друнина, М. Джалиль и др. (на выбор).	2
Тема 4.7 Б.Л. Пастернак. Лирика	Содержание учебного материала	2
	Основные темы и мотивы в лирике Б.Л. Пастернака.	2
Тема 4.8. Образ человека на войне	Содержание учебного материала	2
	Образ русского солдата в лирике А. Т. Твардовского. Образ русского солдата в романе Ю. Бондарева «Горячий снег», образ русского солдата в повести В. Кондратьева «Сашка». Образ русского солдата в драме В.С. Розова «Вечно живые».	2
Раздел 5. Литература 50–2000-х годов (обзор)		12
Тема 5.1. А.А. Фадеев. Роман «Молодая гвардия»	Содержание учебного материала	2
	Тема мужества в романе «Молодая гвардия».	2
Тема 5.2. А.И. Солженицын. Повесть «Один день Ивана Денисовича». Роман «Архипелаг ГУЛАГ»	Содержание учебного материала	2
	Социальный реализм как главное направление второй половины XX века. Сюжетно-композиционные особенности повести «Один день Ивана Денисовича». Принципы «лагерной философии». Тематика произведения «Архипелаг ГУЛАГ».	2
Тема 5.3. И.А. Бродский. Лирика. Н.М. Рубцов. Лирика	Содержание учебного материала	2
	Мотив «дороги» и образ «пилигрима» в лирике И.А. Бродского и Н.М. Рубцова	2
Тема 5.4. .М. Шукшин. Рассказы «Чудик»,	Содержание учебного материала	2
	Новаторство В. М. Шукшина в изображении героев-«чудиков». Изображение жизни русской деревни в	2

«Микроскоп», «Мастер», «Срезал». В. Г. Распутин. «Прощание с Матёрой»	произведениях Шукшина и Распутина. Противопоставление людей старой и новой эпохи в повести В. Г. Распутина «Прощание с Матёрой».	
Тема 5.5. Обзор литературы второй половины XX-начала XXI века	Содержание учебного материала	2
	Основные мотивы в творчестве авторов-прозаиков: Ф. А. Абрамов, повесть «Пелагея»; Ф.А. Искандер, сказка «Кролики и удавы»; А. Н. и Б.Н. Стругацкие, повесть «Пикник на обочине»; Основные мотивы в творчестве поэтов: Б.А. Ахмадулина, особенности авторской песни В.С. Высоцкого; «Новая драма» А. В. Вампилова; Тематика рассказа Ю. Рытхэу «Хранитель огня»	2
Тема 5.6. Обзор зарубежной литературы XX века	Содержание учебного материала	2
	Основные мотивы в творчестве зарубежных авторов XX века: Э.М. Ремарк, роман «Три товарища»; Основные мотивы в творчестве поэта: Т. С. Элиота; Основные мотивы в творчестве драматурга Т. Уильямса, драма «Трамвай «Желание»».	2
		Всего 100

3. УСЛОВИЯ РЕАЛИЗАЦИИ ПРОГРАММЫ ДИСЦИПЛИНЫ

3.1. Материально-техническое обеспечение программы дисциплины

Кабинет социально-экономических дисциплин оснащён посадочными местами по количеству обучающихся, рабочим местом преподавателя, техническими средствами.

Технические средства обучения:

- компьютер;
- плазменная панель.

3.2. Информационное обеспечение обучения

Основные источники:

1. Лебедев Ю. В. Литература. 10 класс. Базовый уровень. В 2 частях. Часть 1 / Ю.В. Лебедев. - Москва : Просвещение, 2023. - 367 с. - ISBN 978-5-09-101465-5. - URL: <https://ibooks.ru/bookshelf/390695/reading> (дата обращения: 18.04.2024). - Текст: электронный.

2. Лебедев Ю. В. Литература. 10 класс. Базовый уровень. В 2 частях. Часть 2 / Ю.В. Лебедев. - Москва : Просвещение, 2023. - 367 с. - ISBN 978-5-09-103558-2. - URL: <https://ibooks.ru/bookshelf/390698/reading> (дата обращения: 18.04.2024). - Текст: электронный.

3. Коровин В.И. Литература. 10 класс. Углублённый уровень. В 2 частях. Часть 1 / В.И. Коровин, Н.Л. Вершинина, Л.А. Капитанова. - Москва : Просвещение, 2022. - 321 с. - ISBN 978-5-09-101493-8. - URL: <https://ibooks.ru/bookshelf/390700/reading> (дата обращения: 18.04.2024). - Текст: электронный.

4. Коровин В.И. Литература. 10 класс. Углублённый уровень. В 2 частях. Часть 2 / В.И. Коровин, Н.Л. Вершинина, Л.А. Капитанова. - Москва : Просвещение, 2022. - 303 с. - ISBN 978-5-09-101494-5. - URL: <https://ibooks.ru/bookshelf/390701/reading> (дата обращения: 18.04.2024). - Текст: электронный.

5. Михайлов О.Н. Литература. 11 класс. Базовый уровень. В 2 частях. Часть 1 / О.Н. Михайлов, И.О. Шайтанов, В.А. Чалмаев. - Москва : Просвещение, 2023. - 415 с. - ISBN 978-5-09-101467-9. - URL: <https://ibooks.ru/bookshelf/390711/reading> (дата обращения: 18.04.2024). - Текст: электронный.

6. Коровин В.И. Литература. 11 класс. Углублённый уровень. В 2 частях. Часть 2 / В.И. Коровин, Н.Л. Вершинина, Е.Д. Гальцова. - Москва :

Просвещение, 2023. - 351 с. - ISBN 978-5-09-101496-9. - URL: <https://ibooks.ru/bookshelf/390717/reading> (дата обращения: 18.04.2024). - Текст: электронный.

7. Коровин В.И. Литература. 11 класс. Углублённый уровень. В 2 частях. Часть 1 / В.И. Коровин, Н.Л. Вершинина, Е.Д. Гальцова. - Москва : Просвещение, 2022. - 367 с. - ISBN 978-5-09-102085-4. - URL: <https://ibooks.ru/bookshelf/390716/reading> (дата обращения: 18.04.2024). - Текст: электронный.

3.3. Формы и методы проведения занятий

Для проведения занятий используются лекционные, практические занятия интерактивные лекции, эвристические беседы, занятия с применением информационных технологий, занятия с использованием метода модерации, групповые дискуссии, занятия-тренинги, работа с нормативными и др. документами в малых группах, ролевые игры, занятие-конференция, разработка учебных исследовательских проектов (групповое проектирование).

4. КОНТРОЛЬ И ОЦЕНКА РЕЗУЛЬТАТОВ ОСВОЕНИЯ ДИСЦИПЛИНЫ

Контроль и оценка результатов освоения учебной дисциплины осуществляется преподавателем в процессе организации познавательной деятельности студентов, выполнения контрольных заданий, тестирования.

Результаты обучения	Критерии оценки	Методы оценки
Предметные		
осознание причастности к отечественным традициям и исторической преемственности поколений; включение в культурно-языковое пространство русской и мировой культуры; сформированность ценностного отношения к литературе как неотъемлемой части культуры	понимание целостного влияния русской литературы на формирование национальной и мировой культуры; понимание духовно-нравственной и культурно-эстетической ценности литературы, осознание её роли в формировании гражданственности и патриотизма, уважения к своей Родине, её истории и культуре	Тестирование, выполнение практических задач
осознание взаимосвязи между языковым, литературным, интеллектуальным, духовно-нравственным развитием личности	соотношение художественной литературы с духовно-нравственным развитием личности, с общественной жизнью и культурой; умение применять знание основных закономерностей историко – литературного процесса при интерпретации художественного произведения	Тестирование, выполнение практических задач
сформированность устойчивого интереса к чтению как средству познания отечественной и других культур; приобщение к отечественному литературному наследию и через него - к традиционным ценностям и сокровищам мировой культуры	демонстрация сформированности устойчивого интереса к чтению как средству познания отечественной и других культур, уважительного отношения к ним; соотношение художественной литературы с общественной жизнью и мировой культурой, понимание конкретно-исторического и общечеловеческого содержания изученного произведения	Тестирование, выполнение практических задач
знание содержания, понимание ключевых проблем и осознание историко-культурного и нравственно-ценностного взаимовлияния произведений русской, зарубежной	способность выявлять в художественных текстах образы, темы и проблемы и способность выражать свое отношение к ним в развернутых аргументированных устных и письменных	Тестирование, выполнение практических задач

классической и современной литературы, в том числе литературы народов России	высказываниях; понимание основных закономерностей и проблем развития русской и мировой литературы в соответствии с литературным направлением эпохи	
сформированность умений определять и учитывать историко-культурный контекст и контекст творчества писателя в процессе анализа художественных произведений, выявлять их связь с современностью	характеристика стилевых особенностей, свойственных для творчества русских писателей – классиков XIX – XX вв., обусловленных историко – культурной ситуацией и контекстом творчества писателя; понимание основных закономерностей и проблем развития литературы в соответствии с литературным направлением эпохи	Тестирование, выполнение практических задач
способность выявлять в произведениях художественной литературы образы, темы, идеи, проблемы и выражать свое отношение к ним в развернутых аргументированных устных и письменных высказываниях, участвовать в дискуссии на литературные темы	формулирование темы и правильное выявление ключевых проблем, анализ точки зрения автора, высказывание личной точки зрения по проблеме; понимание взаимосвязи событий, характера, поступков героев и роли художественных средств в раскрытии идейно-эстетического содержания произведения	Тестирование, выполнение практических задач
осознание художественной картины жизни, созданной автором в литературном произведении, в единстве эмоционального личностного восприятия и интеллектуального понимания	анализ и интерпретация литературного произведения как художественного; умение понимать проблему, выдвигать гипотезу, строить рассуждение, устанавливать причинно-следственные связи, формулировать выводы	Тестирование, выполнение практических задач
сформированность умений выразительно (с учетом индивидуальных особенностей обучающихся) читать, в том числе наизусть, не менее 10 произведений и (или) фрагментов	демонстрация навыков выразительного чтения, передача личного отношения к произведению; проявление способности использования различных видов чтения (ознакомительное, просмотровое, поисковое и др.); демонстрация интереса к литературе через разные формы работы с художественным текстом	Тестирование, выполнение практических задач
владение умениями анализа и интерпретации художественных	анализ текста, объединяющий в себе разные функционально-смысловые	Тестирование, выполнение

<p>произведений в единстве формы и содержания (с учетом неоднозначности заложенных в нем смыслов, и наличия в нем подтекста) с использованием теоретико-литературных терминов и понятий (в дополнение к изученным на уровне начального общего и основного общего образования)</p>	<p>типы, объяснение взаимосвязи событий, характер, поступки героев и роль художественных средств в раскрытии идейно-эстетического содержания произведения.</p>	<p>практических задач</p>
<p>умение сопоставлять произведения русской и зарубежной литературы и сравнивать их с художественными интерпретациями в других видах искусств (графика, живопись, театр, кино, музыка и другие)</p>	<p>использование различных источников информации для решения коммуникативных задач: сопоставления, сравнения и классификации литературных произведений, прочное владение навыками сравнения художественных произведений с интерпретациями в других видах искусств</p>	<p>Тестирование, выполнение практических задач</p>
<p>сформированность представлений о литературном произведении как явлении словесного искусства, о языке художественной литературы в его эстетической функции, об изобразительно-выразительных возможностях русского языка в художественной литературе и умение применять их в речевой практике</p>	<p>понимание текста изученного произведения; умение определять изобразительно-выразительные средства языка; знание стилевых особенностей, характерных для творчества русских писателей</p>	<p>Тестирование, выполнение практических задач</p>
<p>владение современными читательскими практиками, культурой восприятия и понимания литературных текстов, умениями самостоятельного истолкования прочитанного в устной и письменной форме, информационной переработки текстов в виде аннотаций, докладов, тезисов, конспектов, рефератов, а также написания отзывов и сочинений различных жанров (объем сочинения - не менее 250 слов); владение умением редактировать и</p>	<p>проявление способности к стройной организации собственных идей в форме оригинального высказывания в устной и письменной форме; самоанализ и самооценка собственной речи (устной и письменной); умение информационной переработки текстов художественных произведений в различных видах и жанрах</p>	<p>Тестирование, выполнение практических задач</p>

совершенствовать собственные письменные высказывания с учетом норм русского литературного языка		
умение работать с разными информационными источниками, в том числе в медиапространстве, использовать ресурсы традиционных библиотек и электронных библиотечных систем	составление читательского формуляра и плана читателя, анализ художественного произведения, конспект критической статьи, раздела учебника, сочинения (анализ стихотворного текста, сравнительный анализ стихотворений, сравнительный анализ персонажей, анализ роли эпизода в произведении)	Тестирование, выполнение практических задач

Вопросы для промежуточной аттестации

1. Гуманизм лирики Пушкина и ее национально-историческое и общечеловеческое содержание.
2. Философская лирика А.С. Пушкина.
3. Петербургская повесть А.С. Пушкина «Медный всадник». Человек и история в поэме. Тема «маленького человека» в поэме «Медный всадник»
4. Основные темы и мотивы лирики М.Ю. Лермонтова. Своеобразие художественного мира поэта.
5. Поэма «Демон» М.Ю. Лермонтова.
6. Н.В. Гоголь. «Портрет». Место повести в сборнике «Петербургские повести»
7. Обзор русской литературы второй половины XIX века.
8. Место романа «Обломов» в трилогии «Обыкновенная история» - «Обломов» - «Обрыв».
9. Драма «Гроза». История создания, система образов, приемы раскрытия характеров героев.
10. И.С. Тургенев – создатель русского романа. История создания романа «Отцы и дети»
11. Базаров – герой своего времени. Духовный конфликт героя
12. «Отцы» и «дети» в романе «Отцы и дети»
13. Любовь в романе «Отцы и дети»
14. Ф.И. Тютчев. Жизнь и творчество. Единство мира и философия природы в его лирике.
15. Человек и история в лирике Ф.И. Тютчева. Жанр лирического фрагмента в его творчестве.

16. Любовная лирика Ф.И. Тютчева. Любовь как стихийная сила и «поединок роковой».
17. А.А. Фет. Жизнь и творчество. Жизнеутверждающее начало в лирике природы.
18. Любовная лирика А.А. Фета. Гармония и музыкальность поэтической речи и способы их достижения. Импрессионизм поэзии Фета.
19. Л. Н. Толстой. Роман-эпопея «Война и мир».
20. Н.А. Некрасов. Жизнь и творчество. Социальная трагедия народа в городе и деревне. Судьба народа как предмет лирических переживаний страдающего поэта.
21. Россия рубежа 19-20 веков. Историко-культурная ситуация.
22. Русская литература на рубеже веков.
23. И.А.Бунин. Очерк жизни и творчества.
24. Острое чувство кризиса цивилизации в рассказе И.А.Бунина «Господин из Сан-Франциско».
25. Рассказы И.А.Бунина о любви.
26. А.И.Куприн. Жизнь и творчество. Воплощение нравственного идеала в повести «Олеся».
27. Талант любви в рассказе А.И.Куприна «Гранатовый браслет».
28. Традиции русской сатиры в прозе А.Аверченко.
29. Поэзия Серебряного века. Символизм. «Старшие символисты».
30. Поэзия «младосимволистов».
31. Поэзия В.Я.Брюсова, К.Д.Бальмонта.
32. Акмеизм.
33. Мир образов Н.Гумилева.
34. Ранняя лирика А.Ахматовой.
35. Футуризм.
36. «Эгофутуризм» И.Северянина.
37. М.Горький. Очерк жизни и творчества. Романтизм Горького.
38. Композиция романтических рассказов Горького.
39. А.Блок. Личность и творчество. Романтический мир раннего Блока.
40. Стихотворение А.Блока «Незнакомка».
41. «Это все - о России». Тема Родины в творчестве А.Блока.
42. Сергей Есенин как национальный поэт.
43. Любовная лирика С.Есенина
44. В.В.Маяковский и футуризм. Поэтическое новаторство В.Маяковского.
45. В.Маяковский и революция.
46. Развитие жанра антиутопии в романе Е.Замятина «Мы».

47. Судьба личности в тоталитарном государстве (По роману Е.Замятина «Мы»).
48. Характерные черты времени в повести А.Платонова «Котлован».
49. М.А.Булгаков. Жизнь и творчество. Сатира.
50. Судьбы людей в революции (По роману «Белая гвардия»).
51. Роман М. Булгакова «Мастер и Маргарита». История романа.
52. Три мира в романе М.Булгакова «Мастер и Маргарита».
53. Любовь и творчество в романе М.Булгакова «Мастер и Маргарита».
54. А.Ахматова - «голос своего поколения».
55. Тема Родины в лирике А.Ахматовой.
56. Тема народного страдания и скорби в поэме А.Ахматовой «Реквием».
57. Поэтический мир М.Цветаевой.
58. Чтение и анализ стихотворений М.Цветаевой (по выбору).
59. А.Ахматова и М.Цветаева.
60. Человек и природа в поэзии Н.Заболоцкого.
61. М.Шолохов. Жизнь. Творчество. Личность.
62. «Донские рассказы» М.Шолохова. Изображение гражданской войны.
63. «В мире, расколотом надвое». Изображение гражданской войны в «Донских рассказах» М. Шолохова.
64. Литература периода Великой Отечественной войны. Обзор.
65. «Лейтенантская проза».
66. Обсуждение повести В.Кондратьева «Сашка».
67. Произведения Ю.Бондарева о войне. (В.Быкова, К.Симонова, К.Воробьева).
68. А.Твардовский. Творчество и судьба. Поэмы «Страна Муравия», «По праву памяти».
69. Анализ рассказа «Один день Ивана Денисовича».
70. Рассказ А.Солженицына «Матренин двор».
71. «Деревенская проза»: истоки, проблемы, герои. Герои В.Шукшина.
72. Взаимоотношения человека и природы в повести В.Астафьева «Царь-рыба».
73. Нравственное величие русской женщины в повести В.Распутина «Последний срок».
74. Актуальные и вечные проблемы в повести В.Распутина «Прощание с Матерой».
75. Нравственная проблематика и художественные особенности повести Ю.Трифорова «Обмен».
76. Новые темы, проблемы, образы поэзии периода «оттепели».

77. Драматургия А.Вампилова. Стечение обстоятельств в пьесе «Старший сын».

78. Литература на современном этапе.

79. Новейшая русская поэзия.

**Федеральное государственное автономное образовательное учреждение
высшего образования
«Балтийский федеральный университет имени Иммануила Канта»
(БФУ им. И.Канта)
Университетский колледж**

Утверждаю
Директор Университетского колледжа

06.12.2024
А.С. Саратовская

РАБОЧАЯ ПРОГРАММА УЧЕБНОЙ ДИСЦИПЛИНЫ

МАТЕМАТИКА

Специальности:

- 07.02.01 Архитектура
- 08.02.01 Строительство и эксплуатация зданий и сооружений
- 08.02.05 Строительство и эксплуатация автомобильных дорог и аэродромов
- 08.02.08 Монтаж и эксплуатация оборудования и систем газоснабжения
- 08.02.09 Монтаж, наладка и эксплуатация электрооборудования промышленных и гражданских зданий
- 08.02.13 Монтаж и эксплуатация внутренних сантехнических устройств, кондиционирования воздуха и вентиляции
- 08.02.15 Информационное моделирование в строительстве
- 09.02.07 Информационные системы и программирование
- 11.02.16 Монтаж, техническое обслуживание и ремонт электронных приборов и устройств
- 15.02.06 Монтаж, техническая эксплуатация и ремонт холодильно-компрессорных и теплонасосных машин и установок (по отраслям)
- 15.02.16 Технология машиностроения
- 21.02.19 Землеустройство

Калининград

Рабочая программа учебной дисциплины «**Математика**» разработана на основе Федерального государственного образовательного стандарта среднего общего образования (ФГОС СОО) и Рекомендаций по организации получения среднего общего образования в пределах освоения образовательных программ среднего профессионального образования на базе основного общего образования с учетом требований федеральных государственных образовательных стандартов и получаемой профессии или специальности среднего профессионального образования (распоряжение Министерства просвещения Российской Федерации от 30.04.2021г. № Р-98 «Об утверждении Концепции преподавания общеобразовательных дисциплин с учетом профессиональной направленности программ среднего профессионального образования, реализуемых на базе основного общего образования»).

Организация-разработчик:

**Федеральное государственное автономное образовательное учреждение высшего образования «Балтийский федеральный университет им. И. Канта»,
Университетский колледж**

Разработчики:

Насакина И.Н., преподаватель отделения адаптации

СОДЕРЖАНИЕ

1. ПАСПОРТ РАБОЧЕЙ ПРОГРАММЫ УЧЕБНОЙ ДИСЦИПЛИНЫ	4
2. СТРУКТУРА И СОДЕРЖАНИЕ УЧЕБНОЙ ДИСЦИПЛИНЫ	9
3. УСЛОВИЯ РЕАЛИЗАЦИИ ПРОГРАММЫ ДИСЦИПЛИНЫ	17
4. КОНТРОЛЬ И ОЦЕНКА РЕЗУЛЬТАТОВ ОСВОЕНИЯ ДИСЦИПЛИНЫ	18

1. ПАСПОРТ РАБОЧЕЙ ПРОГРАММЫ УЧЕБНОЙ ДИСЦИПЛИНЫ «Математика»

1.1. Область применения программы

Рабочая программа учебной дисциплины «Математика» является частью образовательной программы в соответствии с ФГОС СОО.

1.2. Место дисциплины в структуре образовательной программы: общеобразовательный цикл дисциплин.

1.3. Цели и задачи дисциплины – требования к результатам освоения дисциплины:

Освоение содержания учебной дисциплины «Математика» обеспечивает достижение студентами следующих результатов:

личностных:

- осознание обучающимися российской гражданской идентичности;
- готовность к саморазвитию, самостоятельности и самоопределению;
- наличие мотивации к обучению и личностному развитию;
- целенаправленное развитие внутренней позиции личности на основе духовно-нравственных ценностей народов Российской Федерации, исторических и национально-культурных традиций, формирование системы значимых ценностно-смысловых установок, антикоррупционного мировоззрения, правосознания, экологической культуры, способности ставить цели и строить жизненные планы.

метапредметных:

- освоение обучающимися межпредметных понятий (используются в нескольких предметных областях и позволяют связывать знания из различных учебных предметов, учебных курсов, модулей в целостную научную картину мира) и универсальных учебных действий (познавательные, коммуникативные, регулятивные);

- способность их использовать в учебной, познавательной и социальной практике;

- готовность к самостоятельному планированию и осуществлению учебной деятельности и организации учебного сотрудничества с педагогическими работниками и сверстниками, к участию в построении индивидуальной образовательной траектории;

- овладение навыками учебно-исследовательской, проектной и социальной деятельности.

предметных:

– умение оперировать понятиями: определение, аксиома, теорема, следствие, свойство, признак, доказательство, равносильные формулировки; умение формулировать обратное и противоположное утверждение, приводить примеры и контрпримеры, использовать метод математической индукции; проводить доказательные рассуждения при решении задач, оценивать логическую правильность рассуждений;

– умение оперировать понятиями: множество, подмножество, операции над множествами; умение использовать теоретико-множественный аппарат для описания реальных процессов и явлений и при решении задач, в том числе из других учебных предметов;

– умение оперировать понятиями: граф, связный граф, дерево, цикл, граф на плоскости; умение задавать и описывать графы различными способами; использовать графы при решении задач;

– умение свободно оперировать понятиями: сочетание, перестановка, число сочетаний, число перестановок; бином Ньютона; умение применять комбинаторные факты и рассуждения для решения задач;

– умение оперировать понятиями: натуральное число, целое число, остаток по модулю, рациональное число, иррациональное число, множества натуральных, целых, рациональных, действительных чисел; умение использовать признаки делимости, наименьший общий делитель и наименьшее общее кратное, алгоритм Евклида при решении задач; знакомство с различными позиционными системами счисления;

– умение свободно оперировать понятиями: степень с целым показателем, корень натуральной степени, степень с рациональным показателем, степень с действительным (вещественным) показателем, логарифм числа, синус, косинус и тангенс произвольного числа;

– умение оперировать понятиями: тождество, тождественное преобразование, уравнение, неравенство, система уравнений и неравенств, равносильность уравнений, неравенств и систем, рациональные, иррациональные, показательные, степенные, логарифмические, тригонометрические уравнения, неравенства и системы; умение решать уравнения, неравенства и системы с помощью различных приемов; решать уравнения, неравенства и системы с параметром; применять уравнения, неравенства, их системы для решения математических задач и задач из различных областей науки и реальной жизни;

– умение свободно оперировать понятиями: график функции, обратная функция, композиция функций, линейная функция, квадратичная функция, степенная функция с целым показателем, тригонометрические функции, обратные тригонометрические функции, показательная и логарифмическая функции; умение строить графики функций, выполнять преобразования графиков функций;

умение использовать графики функций для изучения процессов и зависимостей при решении задач из других учебных предметов и из реальной жизни; выражать формулами зависимости между величинами; умение свободно оперировать понятиями: четность функции, периодичность функции, ограниченность функции, монотонность функции, экстремум функции, наибольшее и наименьшее значения функции на промежутке; умение проводить исследование функции; умение использовать свойства и графики функций для решения уравнений, неравенств и задач с параметрами; изображать на координатной плоскости множества решений уравнений, неравенств и их систем;

– умение свободно оперировать понятиями: последовательность, арифметическая прогрессия, геометрическая прогрессия, бесконечно убывающая геометрическая прогрессия; умение задавать последовательности, в том числе с помощью рекуррентных формул;

– умение оперировать понятиями: непрерывность функции, асимптоты графика функции, первая и вторая производная функции, геометрический и физический смысл производной, первообразная, определенный интеграл; умение находить асимптоты графика функции; умение вычислять производные суммы, произведения, частного и композиции функций, находить уравнение касательной к графику функции; умение использовать производную для исследования функций, для нахождения наилучшего решения в прикладных, в том числе социально-экономических и физических задачах, для определения скорости и ускорения; находить площади и объемы фигур с помощью интеграла; приводить примеры математического моделирования с помощью дифференциальных уравнений;

– умение оперировать понятиями: комплексное число, сопряженные комплексные числа, модуль и аргумент комплексного числа, форма записи комплексных чисел (геометрическая, тригонометрическая и алгебраическая); уметь производить арифметические действия с комплексными числами; приводить примеры использования комплексных чисел;

– умение свободно оперировать понятиями: среднее арифметическое, медиана, наибольшее и наименьшее значения, размах, дисперсия, стандартное отклонение для описания числовых данных; умение исследовать статистические данные, в том числе с применением графических методов и электронных средств; графически исследовать совместные наблюдения с помощью диаграмм рассеивания и линейной регрессии;

– умение находить вероятности событий с использованием графических методов; применять для решения задач формулы сложения и умножения вероятностей, формулу полной вероятности, формулу Бернулли, комбинаторные факты и формулы; оценивать вероятности реальных событий; умение

оперировать понятиями: случайная величина, распределение вероятностей, математическое ожидание, дисперсия и стандартное отклонение случайной величины, функции распределения и плотности равномерного, показательного и нормального распределений; умение использовать свойства изученных распределений для решения задач; знакомство с понятиями: закон больших чисел, методы выборочных исследований; умение приводить примеры проявления закона больших чисел в природных и общественных явлениях;

– умение свободно оперировать понятиями: точка, прямая, плоскость, пространство, отрезок, луч, плоский угол, двугранный угол, трехгранный угол, пересекающиеся, параллельные и скрещивающиеся прямые, параллельность и перпендикулярность прямых и плоскостей, угол между прямыми, угол между прямой и плоскостью, угол между плоскостями; умение использовать при решении задач изученные факты и теоремы планиметрии; умение оценивать размеры объектов в окружающем мире; умение оперировать понятиями: многогранник, сечение многогранника, правильный многогранник, призма, пирамида, фигура и поверхность вращения, цилиндр, конус, шар, сфера, развертка поверхности, сечения конуса и цилиндра, параллельные оси или основанию, сечение шара, плоскость, касающаяся сферы, цилиндра, конуса; умение строить сечение многогранника, изображать многогранники, фигуры и поверхности вращения, их сечения, в том числе с помощью электронных средств; умение применять свойства геометрических фигур, самостоятельно формулировать определения изучаемых фигур, выдвигать гипотезы о свойствах и признаках геометрических фигур, обосновывать или опровергать их; умение проводить классификацию фигур по различным признакам, выполнять необходимые построения;

– умение свободно оперировать понятиями: площадь фигуры, объем фигуры, величина угла, расстояние от точки до плоскости, расстояние между прямыми, расстояние между плоскостями, площадь сферы, площадь поверхности пирамиды, призмы, конуса, цилиндра, объем куба, прямоугольного параллелепипеда, пирамиды, призмы, цилиндра, конуса, шара; умение находить отношение объемов подобных фигур;

– умение свободно оперировать понятиями: движение, параллельный перенос, симметрия на плоскости и в пространстве, поворот, преобразование подобия, подобные фигуры; умение распознавать равные и подобные фигуры, в том числе в природе, искусстве, архитектуре; умение использовать геометрические отношения, находить геометрические величины (длина, угол, площадь, объем) при решении задач из других учебных предметов и из реальной жизни;

– умение свободно оперировать понятиями: прямоугольная система координат, вектор, координаты точки, координаты вектора, сумма векторов, произведение вектора на число, разложение вектора по базису, скалярное произведение, векторное произведение, угол между векторами; умение использовать векторный и координатный метод для решения геометрических задач и задач других учебных предметов; оперировать понятиями: матрица 2×2 и 3×3 , определитель матрицы, геометрический смысл определителя;

– умение моделировать реальные ситуации на языке математики; составлять выражения, уравнения, неравенства и их системы по условию задачи, исследовать построенные модели с использованием аппарата алгебры, интерпретировать полученный результат; строить математические модели с помощью геометрических понятий и величин, решать связанные с ними практические задачи; составлять вероятностную модель и интерпретировать полученный результат; решать прикладные задачи средствами математического анализа, в том числе социально-экономического и физического характера;

– умение выбирать подходящий метод для решения задачи; понимание значимости математики в изучении природных и общественных процессов и явлений; умение распознавать проявление законов математики в искусстве, умение приводить примеры математических открытий российской и мировой математической науки.

1.4. Количество часов на освоение программы дисциплины:

максимальной учебной нагрузки обучающегося **302** часа, в том числе:

- обязательной аудиторной учебной нагрузки обучающегося **278** часов;
- промежуточная аттестации 24 часа.

2. СТРУКТУРА И СОДЕРЖАНИЕ УЧЕБНОЙ ДИСЦИПЛИНЫ

2.1. Объем учебной дисциплины и виды учебной работы

Вид учебной работы	Объем часов
Максимальная учебная нагрузка (всего)	302
Обязательная аудиторная учебная нагрузка (всего)	278
в том числе:	
практические занятия	60
лабораторные занятия	-
курсовая работа, проект	-
Консультации	-
Практическая подготовка	100
Промежуточная аттестация в форме: 1 семестр – другие формы контроля: итоговая оценка, выставляемая на основании оценок текущего контроля знаний, обучающихся в течение семестра; 2 семестр - экзамен	24

2.2. Тематический план и содержание учебной дисциплины «Математика»

Наименование разделов и тем	Содержание учебного материала, лабораторные и практические работы, самостоятельная работа обучающихся, курсовая работ (проект) (если предусмотрены)	Объем часов
1	2	3
Раздел 1. Действительные числа		92
Тема 1.1. Развитие понятия о числе	Содержание учебного материала	16
	Целые и рациональные числа.	2
	Действительные числа. Абсолютная величина (модуль) действительного числа.	2
	Приближенные значения чисел. Абсолютная погрешность.	2
	Относительная погрешность приближённого значения числа.	2
	Действия над приближёнными значениями чисел.	2
	Комплексные числа. Геометрическая интерпретация комплексных чисел.	2
	Действия над комплексными числами.	2
	Практическая работа №1 «Комплексные числа»	2
Тема 1.2. Корни, степени и логарифмы	Содержание учебного материала	26
	Корни и степени. Корни натуральной степени из числа и их свойства.	2
	Степени с рациональными показателями, их свойства.	2
	Степени с действительными показателями. Свойства степени с действительным показателем.	2
	Логарифм. Логарифм числа. Основное логарифмическое тождество.	2
	Десятичные и натуральные логарифмы.	2
	Правила действий с логарифмами. Переход к новому основанию.	2
	Практическая работа №2 «Корни, степени, логарифмы»	2
	Преобразование алгебраических выражений. Преобразование рациональных, иррациональных выражений.	2
	Преобразование показательных и логарифмических выражений.	2
	Простейшие показательные уравнения.	2
	Простейшие логарифмические уравнения.	2
	Простейшие иррациональные уравнения.	2
Практическая работа №3 «Показательные, логарифмические, иррациональные уравнения»	2	

Тема 1.3. Основы тригонометрии	Содержание учебного материала	28
	Радийанная мера угла. Вращательное движение. .	2
	Синус, косинус числа. Тангенс, котангенс числа	2
	Основные тригонометрические тождества, формулы приведения.	2
	Синус, косинус и тангенс суммы и разности двух углов..	2
	Синус и косинус двойного угла	2
	Формулы половинного угла	2
	Преобразования суммы тригонометрических функций в произведение и произведения в сумму.	2
	Выражение тригонометрических функций через тангенс половинного аргумента.	2
	Преобразования простейших тригонометрических выражений.	2
	Практическая работа № 4 «Основные тригонометрические тождества»	2
	Решение тригонометрических уравнений.	2
	Простейшие тригонометрические неравенства.	2
	Арксинус, арккосинус, арктангенс числа.	2
Практическая работа №5 Основы тригонометрии	2	
Тема 1.4. Функции, их свойства и графики	Содержание учебного материала	10
	Функции. Область определения и множество значений.	2
	Свойства функции: монотонность, четность, нечетность, ограниченность, периодичность.	2
	Промежутки возрастания и убывания, наибольшее и наименьшее значения, точки экстремума. Графическая интерпретация.	2
	Обратные функции. Область определения и область значений обратной функции. График обратной функции.	2
	Практическая работа № 6 «График функции, построение графиков функций, заданных различными способами».	2
Тема 1.5. Степенные, показательные, логарифмические и тригонометрические	Содержание учебного материала	12
	Степенные, показательные, логарифмические функции, их свойства и графики.	2
	Тригонометрические функции, их свойства и графики	2
	Обратные тригонометрические функции	2
	Преобразования графиков. Параллельный перенос.	2

функции	Симметрия относительно осей координат и симметрия относительно начала координат, симметрия относительно прямой $y = x$. Растяжение и сжатие вдоль осей координат.	2
	Практическая работа № 7 «Степенные, показательные, логарифмические функции»	2
Раздел 2. Математический анализ		34
Тема 2.1. Последовательности	Содержание учебного материала	6
	Способы задания и свойства числовых последовательностей. Суммирование последовательностей.	2
	Бесконечно убывающая геометрическая прогрессия.	2
	Практическая работа № 8 «Сумма геометрической и арифметической прогрессий»	2
Тема 2.2. Понятие о непрерывности функции. Производная	Содержание учебного материала	16
	Понятие о производной функции, её геометрический и физический смысл.	2
	Уравнение касательной к графику функции.	2
	Производные суммы, разности, произведения, частного	2
	Производные основных элементарных функций. Применение производной к исследованию функций и построению графиков.	2
	Вторая производная, её геометрический и физический смысл.	2
	Применение производной к исследованию функций и построению графиков.	2
	Нахождение скорости для процесса, заданного формулой и графиком.	2
	Практическая работа № 9 «Понятие о непрерывности функции. Производная»	2
Тема 2.3. Первообразная и интеграл	Содержание учебного материала	12
	Первообразная. Неопределенный интеграл.	2
	Определенный интеграл.	2
	Применение определенного интеграла для нахождения площади криволинейной трапеции.	2
	Формула Ньютона—Лейбница.	2
	Примеры применения интеграла в физике и геометрии.	2
	Практическая работа № 10 «Первообразная и интеграл»	2
Раздел 3. Уравнения и неравенства		22
Тема 3.1. Уравнения и	Содержание учебного материала	22
	Равносильность уравнений, неравенств, систем.	2

неравенства	Рациональные, иррациональные уравнения и системы. Основные приемы их решения (разложение на множители, введение новых неизвестных, подстановка, графический метод).	2
	Матрица. Определитель матрицы. Геометрический смысл определителя	2
	Решение систем уравнений методом матрицы 2x2	2
	Решение систем уравнений методом матрицы 3x3	2
	Рациональные, иррациональные неравенства. Основные приемы их решения.	2
	Показательные и логарифмические неравенства. Основные приемы их решения.	2
	Тригонометрические уравнения и системы. Основные приемы их решения.	2
	Использование свойств и графиков функций при решении уравнений и неравенств.	2
	Практическая работа № 11. «Уравнения»	2
	Практическая работа № 12 «Неравенства»	2
Раздел 4. Комбинаторика, статистика и теория вероятностей		32
Тема 4.1. Элементы комбинаторики	Содержание учебного материала	8
	Основные понятия комбинаторики. Задачи на подсчет числа размещений, перестановок, сочетаний.	2
	Решение задач на перебор вариантов.	2
	Формула бинома Ньютона. Свойства биномиальных коэффициентов.	2
	Практическая работа № 13 «Элементы комбинаторики»	2
Тема 4.2. Элементы теории вероятностей	Содержание учебного материала	8
	Событие, вероятность события, сложение и умножение вероятностей.	2
	Понятие о независимости событий. Дискретная случайная величина, закон ее распределения.	2
	Числовые характеристики дискретной случайной величины.	2
	Практическая работа № 14 «Элементы теории вероятностей»	2
Тема 4.3. Элементы математической статистики	Содержание учебного материала	10
	Вычисление математического ожидания, дисперсии, среднего квадратичного отклонения.	2
	Задачи математической статистики. Первичная обработка опытных данных. Эмпирический ряд, полигон, гистограмма.	2
	Составление статистических рядов. Построение полигонов, гистограмм.	2
	Статистическая оценка параметров распределения. Вычисление выборочного среднего, выборочной дисперсии	2

	Практическая работа № 15 «Элементы математической статистики»	2
Тема 4.4. Основы дискретной математики	Содержание учебного материала	6
	Понятие множества. Операции над множествами. Отношения, их виды. Свойства бинарных отношений.	2
	Понятие графа. Основные определения.	2
	Маршруты, цепи, циклы. Деревья	2
Раздел 5. Прямые и плоскости в пространстве		98
Тема 5.1. Параллельность в пространстве	Содержание учебного материала	10
	Взаимное расположение двух прямых в пространстве. Параллельные прямые в пространстве.	2
	Параллельность прямой и плоскости. Признак параллельности прямой и плоскости.	2
	Взаимное расположение прямых в пространстве. Скрещивающиеся прямые.	2
	Параллельность плоскостей. Свойства параллельных плоскостей.	2
	Практическая работа № 16 «Параллельность в пространстве»	2
Тема 5.2. Перпендикулярность плоскостей	Содержание учебного материала	10
	Перпендикулярность прямой и плоскости. Перпендикуляр и наклонная.	2
	Угол между прямой и плоскостью. Расстояние от точки до плоскости.	2
	Двугранный угол. Угол между плоскостями.	2
	Перпендикулярность двух плоскостей. Признак перпендикулярности двух плоскостей.	2
Практическая работа № 17 «Перпендикулярность в пространстве»	2	
Тема 5.3. Геометрические преобразования пространства	Содержание учебного материала	6
	Параллельный перенос, симметрия относительно плоскости.	2
	Параллельное проектирование. Площадь ортогональной проекции. Изображение пространственных фигур.	2
Практическая работа № 18 «Геометрические преобразования пространства»	2	
Тема 5.4. Многогранники	Содержание учебного материала	28
	Вершины, ребра, грани многогранника. Развертка.	2
	Многогранные углы. Понятие многогранника. Выпуклые многогранники.	2
	Призма. Прямая и наклонная призма. Основные характеристики призмы. Правильная призма	2
	Практическая работа № 19 «Призма»	2
	Параллелепипед. Прямой и наклонный параллелепипед. Свойства параллелепипеда.	2

	Практическая работа № 20 «Параллелепипед»	2
	Пирамида. Определение. Основные характеристики.	2
	Правильная пирамида. Определение. Основные характеристики..	2
	Усеченная пирамида. Определение. Правильная усечённая пирамида	2
	Практическая работа № 21 «Пирамида»	2
	Симметрии в кубе, в параллелепипеде, в призме и пирамиде..	2
	Сечения куба, призмы и пирамиды	2
	Представление о правильных многогранниках (тетраэдр, куб, октаэдр, додекаэдр и икосаэдр). Развёртка правильных многогранников.	2
	Практическая работа № 22 «Сечения многогранников.»	2
Тема 5.5. Тела и поверхности вращения	Содержание учебного материала	14
	Цилиндр и конус. Усеченный конус. Определение. Основные характеристики.	2
	Основание, высота, боковая поверхность, образующая, развертка.	2
	Практическая работа № 23 «Цилиндр и конус»	2
	Практическая работа № 24 «Конус»	2
	Шар и сфера. Определение. Сечения шара и сферы.	2
	Касательная плоскость к сфере. Шаровой сегмент, шаровой сектор.	2
	Практическая работа № 25 «Шар и сфера»	2
Тема 5.6. Измерения в геометрии	Содержание учебного материала	16
	Объем и его измерение. Интегральная формула объема.	2
	Формулы объема куба, прямоугольного параллелепипеда, призмы, цилиндра.	2
	Формулы объема пирамиды и конуса.	2
	Практическая работа № 26 «Объём параллелепипеда»	2
	Практическая работа № 27 «Объём пирамиды»	2
	Практическая работа № 28 «Объём конуса»	2
	Формулы объема шара и площади сферы. Отношения площадей поверхностей и объемов подобных тел.	2
	Практическая работа № 29 «Объёмы цилиндра и шара».	2
Тема 5.7.	Содержание учебного материала	14

Координаты и векторы	Прямоугольная (декартова) система координат в пространстве. Формула расстояния между двумя точками. Уравнения сферы, плоскости	2
	Векторы. Модуль вектора. Равенство векторов. Сложение векторов. Умножение вектора на число	2
	Разложение вектора по направлениям. Угол между двумя векторами.	2
	Проекция вектора на ось. Координаты вектора.	2
	Скалярное произведение векторов.	2
	Использование координат и векторов при решении математических и прикладных задач.	2
	Практическая работа № 30 «Координаты и векторы»	2
Итого		278
<i>Промежуточная аттестация</i>		<i>24</i>
Всего		302

3. УСЛОВИЯ РЕАЛИЗАЦИИ ПРОГРАММЫ ДИСЦИПЛИНЫ

3.1. Требования к минимальному материально-техническому обеспечению

Реализация программы дисциплины требует наличия учебного кабинета математических дисциплин

Технические средства обучения: компьютер, проектор.

3.2 Информационное обеспечение обучения

Основные источники:

1. А. Г. Мерзляк. Математика. Геометрия : 11-й класс : углублённый уровень : учебник. - Москва : Просвещение, 2023. - 254 с. - ISBN 978-5-09-103610-7. - URL: <https://ibooks.ru/bookshelf/391026/reading> (дата обращения: 18.04.2024). - Текст: электронный.

2. А. Г. Мерзляк. Математика. Геометрия : 10-й класс : углублённый уровень : учебник. - Москва : Просвещение, 2023. - 272 с. - ISBN 978-5-09-103609-1. - URL: <https://ibooks.ru/bookshelf/391025/reading> (дата обращения: 18.04.2024). - Текст: электронный.

3. Мерзляк А. Г. Математика: алгебра и начала математического анализа, геометрия. Алгебра и начала математического анализа. 10 класс. Углублённый уровень. / А.Г. Мерзляк, Д.А. Номировский, В.М. Поляков. - Москва : Просвещение, 2023. - 480 с. - ISBN 978-5-09-101586-7. - URL: <https://ibooks.ru/bookshelf/390874/reading> (дата обращения: 18.04.2024). - Текст: электронный.

4. Мерзляк А. Г. Математика: алгебра и начала математического анализа, геометрия. Алгебра и начала математического анализа. 11 класс. Углублённый уровень. / А.Г. Мерзляк, Д.А. Номировский, В.М. Поляков. - Москва : Просвещение, 2023. - 412 с. - ISBN 978-5-09-101587-4. - URL: <https://ibooks.ru/bookshelf/390733/reading> (дата обращения: 18.04.2024). - Текст: электронный.

3.3. Формы и методы проведения занятий

Для проведения занятий используются лекционные, практические занятия, интерактивные лекции, занятия с применением информационных технологий, компьютерные симуляции (компьютерное моделирование), занятие-конференция, разработка учебных исследовательских проектов (групповое проектирование).

4. КОНТРОЛЬ И ОЦЕНКА РЕЗУЛЬТАТОВ ОСВОЕНИЯ ДИСЦИПЛИНЫ

Контроль и оценка результатов освоения учебной дисциплины осуществляется преподавателем в процессе проведения практических занятий, тестирования, а также выполнения обучающимися индивидуального проекта.

Результаты обучения	Критерии оценки	Методы оценки
Предметные		
умение оперировать понятиями: определение, аксиома, теорема, следствие, свойство, признак, доказательство, равносильные формулировки; умение формулировать обратное и противоположное утверждение, приводить примеры и контрпримеры, использовать метод математической индукции; проводить доказательные рассуждения при решении задач, оценивать логическую правильность рассуждений;	Понимание отличия аксиомы от теоремы; Использование математических моделей; Описание разных процессов и явлений.	Выполнение и оформление практических работ, тестирование
умение оперировать понятиями: множество, подмножество, операции над множествами; умение использовать теоретико-множественный аппарат для описания реальных процессов и явлений и при решении задач, в том числе из других учебных предметов;	Применение понятий множество, подмножество, операции над множествами при описании реальных процессов в решении практических задач.	Выполнение и оформление практических работ, тестирование
умение оперировать понятиями: граф, связный граф, дерево, цикл, граф на плоскости; умение задавать и описывать графы различными способами; использовать графы при решении задач;	Решение и применение задач связанных с понятием граф, дерево, цикл.	Выполнение и оформление практических работ, тестирование
умение свободно оперировать понятиями: сочетание, перестановка, число сочетаний, число перестановок; бином Ньютона; умение применять	Применение комбинаторики: сочетания, перестановки при решении практических задач.	Выполнение и оформление практических работ, тестирование

комбинаторные факты и рассуждения для решения задач;		
умение оперировать понятиями: натуральное число, целое число, остаток по модулю, рациональное число, иррациональное число, множества натуральных, целых, рациональных, действительных чисел; умение использовать признаки делимости, наименьший общий делитель и наименьшее общее кратное, алгоритм Евклида при решении задач; знакомство с различными позиционными системами счисления;	Решение рациональных и иррациональных, уравнений и неравенств, их систем; Нахождение наименьшего общего делителя; Нахождение наименьшего общего кратного.	Выполнение и оформление практических работ, тестирование
умение свободно оперировать понятиями: степень с целым показателем, корень натуральной степени, степень с рациональным показателем, степень с действительным (вещественным) показателем, логарифм числа, синус, косинус и тангенс произвольного числа;	Решение рациональных и иррациональных, показательных, степенных, тригонометрических уравнений и неравенств, их систем.	Выполнение и оформление практических работ, тестирование
умение оперировать понятиями: тождество, тождественное преобразование, уравнение, неравенство, система уравнений и неравенств, равносильность уравнений, неравенств и систем, рациональные, иррациональные, показательные, степенные, логарифмические, тригонометрические уравнения, неравенства и системы; умение решать уравнения, неравенства и системы с помощью различных приемов; решать уравнения, неравенства и системы с параметром; применять уравнения, неравенства, их системы для решения математических задач и задач из различных областей науки и реальной жизни;	Описание определения тождественное преобразование, уравнение, неравенство Решение системы уравнений и неравенств, показательных, степенных, тригонометрических уравнений и неравенств, их систем; Применение различных способов решений.	Выполнение и оформление практических работ, тестирование

<p>умение свободно оперировать понятиями: график функции, обратная функция, композиция функций, линейная функция, квадратичная функция, степенная функция с целым показателем, тригонометрические функции, обратные тригонометрические функции, показательная и логарифмическая функции;</p> <p>умение строить графики функций, выполнять преобразования графиков функций;</p>	<p>Решение линейных, квадратичных, степенных, тригонометрических, обратных, показательных, логарифмических функций;</p> <p>Построение и преобразование графиков функций.</p>	<p>Выполнение и оформление практических работ, тестирование</p>
<p>умение использовать графики функций для изучения процессов и зависимостей при решении задач из других учебных предметов и из реальной жизни; выражать формулами зависимости между величинами;</p>	<p>Применение и исследование графиков при решении задач в физике, информатике, химии, биологии.</p>	<p>Выполнение и оформление практических работ, тестирование</p>
<p>умение свободно оперировать понятиями: четность функции, периодичность функции, ограниченность функции, монотонность функции, экстремум функции, наибольшее и наименьшее значения функции на промежутке; умение проводить исследование функции;</p>	<p>Описание и применение при решении задач понятий четность функции, периодичность функции, ограниченность функции, монотонность функции, экстремум функции, наибольшее и наименьшее значения функции на промежутке.</p>	<p>Выполнение и оформление практических работ, тестирование</p>
<p>умение использовать свойства и графики функций для решения уравнений, неравенств и задач с параметрами; изображать на координатной плоскости множества решений уравнений, неравенств и их систем</p>	<p>Применение свойств графиков функций при решении уравнений, неравенств и задач с параметрами.</p>	<p>Выполнение и оформление практических работ, тестирование</p>
<p>умение свободно оперировать понятиями: последовательность, арифметическая прогрессия, геометрическая прогрессия, бесконечно убывающая геометрическая прогрессия; умение задавать</p>	<p>Описание и применение понятия последовательность, арифметическая прогрессия, геометрическая прогрессия, бесконечно убывающая геометрическая прогрессия.</p>	<p>Выполнение и оформление практических работ, тестирование</p>

последовательности, в том числе с помощью рекуррентных формул;		
умение оперировать понятиями: непрерывность функции, асимптоты графика функции, первая и вторая производная функции, геометрический и физический смысл производной, первообразная, определенный интеграл; умение находить асимптоты графика функции; умение вычислять производные суммы, произведения, частного и композиции функций, находить уравнение касательной к графику функции;	Решение задач на непрерывность функции, асимптоты графика функции; Решение задач с применением производных, их суммы, произведения, частного и композиции функций, находить уравнение касательной к графику функции.	Выполнение и оформление практических работ, тестирование
умение использовать производную для исследования функций, для нахождения наилучшего решения в прикладных, в том числе социально-экономических и физических задачах, для определения скорости и ускорения; находить площади и объемы фигур с помощью интеграла; приводить примеры математического моделирования с помощью дифференциальных уравнений;	Применение понятия производной для нахождения наилучшего решения в прикладных, в том числе социально-экономических и физических задачах, для определения скорости и ускорения; находить площади и объемы фигур с помощью интеграла; приводить примеры математического моделирования с помощью дифференциальных уравнений.	Выполнение и оформление практических работ, тестирование
умение оперировать понятиями: комплексное число, сопряженные комплексные числа, модуль и аргумент комплексного числа, форма записи комплексных чисел (геометрическая, тригонометрическая и алгебраическая); уметь производить арифметические действия с комплексными числами; приводить примеры использования комплексных чисел;	Решение задач с комплексными числами, модулем и аргументом комплексного числа.	Выполнение и оформление практических работ, тестирование
умение свободно оперировать	Решение задач со средним	Выполнение и

<p>понятиями: среднее арифметическое, медиана, наибольшее и наименьшее значения, размах, дисперсия, стандартное отклонение для описания числовых данных; умение исследовать статистические данные, в том числе с применением графических методов и электронных средств; графически исследовать совместные наблюдения с помощью диаграмм рассеивания и линейной регрессии;</p>	<p>арифметическим, наибольшим и наименьшим значением, дисперсией; Исследование статистических данных с применением графических методов.</p>	<p>оформление практических работ, тестирование</p>
<p>умение находить вероятности событий с использованием графических методов; применять для решения задач формулы сложения и умножения вероятностей, формулу полной вероятности, формулу Бернулли, комбинаторные факты и формулы; оценивать вероятности реальных событий; умение оперировать понятиями: случайная величина, распределение вероятностей, математическое ожидание, дисперсия и стандартное отклонение случайной величины, функции распределения и плотности равномерного, показательного и нормального распределений; умение использовать свойства изученных распределений для решения задач; знакомство с понятиями: закон больших чисел, методы выборочных исследований; умение приводить примеры проявления закона больших чисел в природных и общественных явлениях;</p>	<p>Решение задач теории вероятности событий с применением формулы Бернулли; Оценка наступления вероятности реальных событий; Применение понятия случайная величина, распределение вероятностей, математическое ожидание, дисперсия и стандартное отклонение случайной величины; Решение задачи с применением математического ожидания, дисперсии и стандартного отклонения случайной величины, функции распределения и плотности равномерного, показательного и нормального распределений.</p>	<p>Выполнение и оформление практических работ, тестирование</p>
<p>умение свободно оперировать</p>	<p>Применение понятия точка,</p>	<p>Выполнение и</p>

<p>понятиями: точка, прямая, плоскость, пространство, отрезок, луч, плоский угол, двугранный угол, трехгранный угол, пересекающиеся, параллельные и скрещивающиеся прямые, параллельность и перпендикулярность прямых и плоскостей, угол между прямыми, угол между прямой и плоскостью, угол между плоскостями; умение использовать при решении задач изученные факты и теоремы планиметрии; умение оценивать размеры объектов в окружающем мире; умение оперировать понятиями: многогранник, сечение многогранника, правильный многогранник, призма, пирамида, фигура и поверхность вращения, цилиндр, конус, шар, сфера, развертка поверхности, сечения конуса и цилиндра, параллельные оси или основанию, сечение шара, плоскость, касающаяся сферы, цилиндра, конуса; умение строить сечение многогранника, изображать многогранники, фигуры и поверхности вращения, их сечения, в том числе с помощью электронных средств; умение применять свойства геометрических фигур, самостоятельно формулировать определения изучаемых фигур, выдвигать гипотезы о свойствах и признаках геометрических фигур, обосновывать или опровергать их; умение проводить классификацию фигур по различным признакам, выполнять необходимые дополнительные построения;</p>	<p>прямая, плоскость, пространство, отрезок, луч, плоский угол, двугранный угол, трехгранный угол, пересекающиеся, параллельные и скрещивающиеся прямые, параллельность и перпендикулярность прямых и плоскостей, угол между прямыми, угол между прямой и плоскостью, угол между плоскостями; Решение задачи с использованием теорем планиметрии; Применение понятия многогранника, правильный многогранник, призма, пирамида, фигура и поверхность вращения, цилиндр, конус, шар, сфера, развертка поверхности, сечения конуса и цилиндра, поверхности вращения, их сечения; Составление различных чертежей.</p>	<p>оформление практических работ, тестирование</p>
---	---	--

<p>умение свободно оперировать понятиями: площадь фигуры, объем фигуры, величина угла, расстояние от точки до плоскости, расстояние между прямыми, расстояние между плоскостями, площадь сферы, площадь поверхности пирамиды, призмы, конуса, цилиндра, объем куба, прямоугольного параллелепипеда, пирамиды, призмы, цилиндра, конуса, шара; умение находить отношение объемов подобных фигур;</p>	<p>Решение задачи используя понятия и формулы площадь фигуры, объем фигуры, величина угла, расстояние от точки до плоскости, расстояние между прямыми, расстояние между плоскостями, площадь сферы, площадь поверхности пирамиды, призмы, конуса, цилиндра, объем куба, прямоугольного параллелепипеда, пирамиды, призмы, цилиндра, конуса, шара.</p>	<p>Выполнение и оформление практических работ, тестирование</p>
<p>умение свободно оперировать понятиями: движение, параллельный перенос, симметрия на плоскости и в пространстве, поворот, преобразование подобия, подобные фигуры; умение распознавать равные и подобные фигуры, в том числе в природе, искусстве, архитектуре; умение использовать геометрические отношения, находить геометрические величины (длина, угол, площадь, объем) при решении задач из других учебных предметов и из реальной жизни;</p>	<p>Решение задачи на движение, параллельный перенос, симметрия на плоскости и в пространстве, поворот, преобразование подобия, подобные фигуры; Решение задачи на геометрические величины (длина, угол, площадь, объем).</p>	<p>Выполнение и оформление практических работ, тестирование</p>
<p>умение свободно оперировать понятиями: прямоугольная система координат, вектор, координаты точки, координаты вектора, сумма векторов, произведение вектора на число, разложение вектора по базису, скалярное произведение, векторное произведение, угол между векторами; умение использовать векторный и координатный метод для решения геометрических задач и задач других учебных предметов; оперировать понятиями: матрица</p>	<p>Решение задачи на координаты вектора, сумма векторов, произведение вектора на число, разложение вектора по базису, скалярное произведение, векторное произведение, угол между векторами применяя векторный и координатный метод.</p>	<p>Выполнение и оформление практических работ, тестирование</p>

2x2 и 3x3, определитель матрицы, геометрический смысл определителя;		
умение моделировать реальные ситуации на языке математики; составлять выражения, уравнения, неравенства и их системы по условию задачи, исследовать построенные модели с использованием аппарата алгебры, интерпретировать полученный результат; строить математические модели с помощью геометрических понятий и величин, решать связанные с ними практические задачи; составлять вероятностную модель и интерпретировать полученный результат; решать прикладные задачи средствами математического анализа, в том числе социально-экономического и физического характера;	Решение задачи с построением различных математических моделей с помощью геометрических понятий и величин.	Выполнение и оформление практических работ, тестирование
умение выбирать подходящий метод для решения задачи; понимание значимости математики в изучении природных и общественных процессов и явлений; умение распознавать проявление законов математики в искусстве, умение приводить примеры математических открытий российской и мировой математической науки.	Анализ и выбор наиболее подходящего метода в решении задач в других областях природных и общественных процессов и явлений; Использование примеров математических открытий российской и мировой математической науки.	Выполнение и оформление индивидуального научно исследовательского проекта

Вопросы для промежуточной аттестации

1. Абсолютная погрешность приближенного числа 12,5 равна 0,5. Найдите относительную погрешность этого числа.
2. Абсолютная погрешность приближенного числа 3,2 равна 0,064. Найдите относительную погрешность этого числа.
3. В коробке 6 карандашей красного цвета, 4-зеленого и 5-синего цвета. Какова вероятность того, что наудачу взятый карандаш – зеленого цвета?

4. Векторы $\vec{a}\{2; m; -4\}$ и $\vec{b}\{3; -2; 2\}$ перпендикулярны. Найдите m .
5. Векторы $\vec{a}\{-4; 2; 6\}$ и $\vec{b}\{2; -1; -m\}$ коллинеарны. Найдите m .
6. Векторы $\vec{a}\{-6; -2; 4\}$ и $\vec{b}\{4; -5; m\}$ перпендикулярны. Найдите « m ».
7. Вторая производная функции $y=7x-3x^2$ равна :
8. Вторая производная функции $y=3x-2x^2$ равна :
9. Вторая производная функции $y=1,5x^2-4x+8$ равна :
10. Вторая производная функции $y=1/2x^2-5x+3$ равна...
11. Вторая производная функции $y=4x^2-3,5x+3$ равна...
12. Вычислите $(\sqrt{2})^{\log_{\sqrt{2}}5+\log_3 81}$
13. Вычислите $3^{\log_2 1/4+\log_3 5}$
14. Вычислите $9^{\log_9 2+\log_5 1/25}$
15. Вычислите $\cos\alpha$, если $\sin\alpha = -5/13$ и $\pi < \alpha < 3\pi/2$
16. Вычислите $\cos\alpha$, если $\sin\alpha = -7/25$ и $3\pi/2 < \alpha < 2\pi$
17. Вычислите $\log_{1/3} 54 - 1/3 \log_{1/3} 8 + \log_{1/3} 81$
18. Вычислите $\log_2 10 - 2 \log_2 5 + \log_2 40$.
19. Вычислите $\log_7 21/5 - \log_7 3/35 + 2 \log_6 36$.
20. Вычислите $\sin\alpha$, если $\cos\alpha = 8/17$ и $3\pi/2 < \alpha < 2\pi$.
21. Вычислите $\operatorname{tg}\alpha$, если $\cos\alpha = -24/25$ и $\pi/2 < \alpha < \pi$
22. Вычислите $\operatorname{tg}\alpha$, если $\sin\alpha = 12/13$ и $\pi/2 < \alpha < \pi$
23. Даны векторы $\vec{a}\{1; -2; 2\}$ и $\vec{b}\{-2; -3; 0\}$. Найдите $4\vec{a} - 2\vec{b}$.
24. Даны векторы $\vec{a}\{-2; 1; 3\}$ и $\vec{b}\{-3; 0; -2\}$. Найдите вектор $3\vec{a} - 2\vec{b}$
25. Даны векторы $\vec{a}\{-3; -1; 2\}$ и $\vec{b}\{-1; 0; 3\}$. Найдите вектор $2\vec{a} - 3\vec{b}$
26. Диагональ осевого сечения цилиндра равна $\sqrt{61}$ см, радиус основания равен 3 см. Найдите площадь боковой поверхности цилиндра.
27. Если для всех $x \in (a, b)$ производная функции $y=f(x)$ отрицательна, то функция на этом интервале:
28. Если $F(x-a)=F(x)=F(x+a)$ при $a \neq 0$ для всех $x \in D(y)$, то функция является :
29. Если две пересекающиеся прямые одной плоскости параллельны двум прямым другой плоскости, то эти плоскости...
30. Если двугранный угол при пересечении двух плоскостей равен 90 градусов, то эти плоскости:
31. Если для всех $x \in (a, b)$ $f'(x) > 0$, то функция на этом интервале :
32. Если для всех $x \in D(y)$ выполняется равенство $f(x) = -f(-x)$, то функция называется...
33. Если прямая перпендикулярна двум пересекающимся прямым, лежащим в данной плоскости, то эта прямая...данной плоскости.
34. Если радиус основания цилиндра равен 5 см и осевое сечение цилиндра квадрат, то площадь боковой поверхности цилиндра равна:
35. Если через прямые a и b нельзя провести плоскость, то они называются :

36. Из 20 деталей 4 бракованные. Какова вероятность того, что наудачу взятая деталь не бракованная?
37. Из букв слова «вероятность» наудачу взята одна буква. Найдите вероятность того, что взята гласная буква.
38. Из точки А проведены к плоскости α перпендикуляр $AB=6\sqrt{3}$ см и наклонная под углом 30. Найдите длину проекции наклонной АС на плоскость α .
39. Из точки М проведены к плоскости α перпендикуляр $MN=10$ см и наклонная МК под углом 45. Найдите МК.
40. Из точки А проведена к плоскости α наклонная $AB=25$ см, проекция наклонной АВ на плоскость α равна 15 см. Найдите расстояние от точки А до плоскости α .
41. Из точки А проведены к плоскости α перпендикуляр $AB=6\sqrt{3}$ см и наклонная $AC=12$ см. Найдите длину проекции наклонной АС на плоскость α . Найдите длину проекции наклонной АС на плоскость α .
42. Из точки А проведены к плоскости α перпендикуляр $AB=7\sqrt{3}$ см и наклонная $AC=14$ см. Найдите угол между наклонной АС и плоскостью α .
43. Из точки М проведены к плоскости α перпендикуляр $MA=15$ см и наклонная $MB=17$ см. Найдите длину проекции наклонной МВ на плоскость α .
44. Из урны, в которой 5 белых, 3 черных и 4 красных шара наудачу извлечен один шар. Какова вероятность того, что извлечен белый шар?
45. Из чисел от 1 до 20 наудачу выбрано одно целое число. Найдите вероятность того, что это число кратно 3?
46. Из чисел от 1 до 9 наудачу взято одно целое число. Какова вероятность того, что это число нечетное?
47. Какой физический смысл имеет вторая производная функции $y=f(x)$?
48. Какой физический смысл имеет производная функции $y=f(x)$ в точке x_0 ?
49. Логарифм произведения положительных чисел равен ... логарифмов сомножителей.
50. Найдите вторую производную функции $y=5x+x^2$
51. Найдите область определения функции $y=\frac{\log_3(4-x^2)}{x+1}$
52. Найдите область определения функции $y=\frac{\lg(16-x^2)}{x-3}$
53. Найдите объем конуса, образующая которого равна 20 см, диаметр основания равен 24 см.
54. Найдите объем конуса, радиус основания которого равен 6 см, площадь осевого сечения конуса равна 24см^2
55. Найдите x если $\log_x 81=4$

56. Найдите x , если $\log_8 x = 1/2$
57. Найдите $\operatorname{ctg} \alpha$, если $\sin \alpha = -3/5$ и $\pi < \alpha < 3\pi/2$
58. Найдите x , если $\log_{1/2} x = -2$.
59. Найдите x , если $\log_{16} x = 1/2$
60. Найдите область определения функции $y = \sqrt{2x + 7}$
61. Найдите область определения функции $y = \sqrt[4]{3x - 6}$
62. Найдите область определения функции $y = \frac{\sqrt{9-x^2}}{x+1}$
63. Найдите область определения функции $y = \frac{\sqrt{-x^2+4x+5}}{x-3}$
64. Найдите область определения функции $y = \log_4(8-4x)$.
65. Найдите область определения функции $y = \log_5(3x+6)$
66. Найдите область определения функции $y = \log_6(2x-5)$
67. Найдите область определения функции $y = \frac{\log_2(-x^2+3x+4)}{x-2}$
68. Найдите область определения функции $y = \frac{\sqrt{-x^2-2x+3}}{x+2}$.
69. Найдите область определения функции $y = \sqrt[6]{8-2x}$
70. Найдите объем конуса с высотой 9 см и образующей 15 см.
71. Найдите объем правильной четырехугольной пирамиды с высотой $5\sqrt{3}$ см и апофемой 10 см.
72. Найдите объем правильной четырехугольной пирамиды, высота которой равна 9 см, а угол между высотой и апофемой равен 45°.
73. Найдите объем прямой треугольной призмы, основанием которой является прямоугольный треугольник с катетами 12 см и 16 см. Диагональ большей боковой грани наклонена к основанию под углом 45°.
74. Найдите объем прямой четырехугольной призмы, основанием которой является ромб с диагоналями 18 см и 24 см. Боковое ребро равно 8 см.
75. Найдите объем треугольной прямой призмы, основанием которой является прямоугольный треугольник с гипотенузой 17 см и катетом 8 см. Высота призмы 9 см.
76. Найдите объем цилиндра, площадь осевого сечения которого равна 80 см^2 , радиус основания равен 5 см.
77. Найдите площадь боковой поверхности правильной четырехугольной пирамиды со стороной основания 6 см и углом между высотой и апофемой 60°.
78. Найдите площадь боковой поверхности правильной четырехугольной пирамиды, сторона основания которой равна $2\sqrt{3}$ см, апофема равна $5\sqrt{3}$ см.
79. Найдите площадь боковой поверхности правильной четырехугольной пирамиды со стороны основания $2\sqrt{2}$ см и высотой $\sqrt{2}$ см.

80. Найдите площадь боковой поверхности правильной четырехугольной призмы, площадь основания которой равна 64 см^2 и высота равна 10 см .
81. Найдите площадь поверхности правильной треугольной призмы со стороной основания 6 см . Диагональ боковой грани наклонена к основанию под углом 30° .
82. Найдите x если $\log_x 5 = 1/2$
83. Найдите x если $\log_x 1/8 = -3$
84. Объем правильной четырехугольной пирамиды равен 75 см^3 , сторона основания равна 5 см . Найдите высоту пирамиды.
85. Относительная погрешность приближенного числа $20,4$ равна $0,025$. Найдите абсолютную погрешность этого числа.
86. Относительная погрешность приближенного числа $8,4$ равна $0,05$. Найдите абсолютную погрешность этого числа.
87. Площадь основания конуса равна $81 \pi \text{ см}^2$, образующая равна 15 см . Найдите высоту конуса.
88. Площадь осевого сечения цилиндра равна 12 см^2 , а высота цилиндра равна 2 см . Найдите радиус основания цилиндра.
89. Площадь основания цилиндра равна $9 \pi \text{ см}^2$. Диагональ осевого сечения 10 см . Найдите площадь боковой поверхности цилиндра.
90. Площадь поверхности шара равна $100 \pi \text{ см}^2$. Найдите объем шара.
91. Площадь поверхности шара с объемом $36 \pi \text{ см}^3$ равна:
92. Решите уравнение $2\sin(\pi+x) \cdot \sin(3\pi/2-x) = \sqrt{2}/2$
93. Решите уравнение $\sqrt{2x^2 - 7x - 3} + x = 3$
94. Решите уравнение $y = \sqrt{2x^2 - 2x - 4} = 2$
95. Решите уравнение : $\sqrt{2x^2 - x - 5} + x = 1$
96. Решите уравнение $\sqrt{2x^2 - 14x + 21} + 4 = x$
97. Решите уравнение $2\text{tg}(\pi+x) - \text{ctg}(\pi/2+x) = \sqrt{3}$
98. Решите уравнение $2x + \sqrt{x^2 - 9} = 6$.
99. Решите уравнение $\sqrt{2x^2 + 9x + 5} - 3 = x$
100. Решите уравнение $3\cos(3\pi/2+x) - \sin(2\pi-x) = 2$
101. Решите уравнение $\cos^2(\pi+x) - \cos^2(\pi/2+x) = 1/2$
102. Решите уравнение $\cos 5x \cdot \cos 3x + \sin 5x \cdot \sin 3x = 1/2$
103. Решите уравнение $\sin 4x \cdot \cos 4x - \cos 4x \cdot \sin x = 3\sqrt{2}$
104. Синусом числа α называется... точки единичной окружности, соответствующей данному числу.
105. Стороны основания прямоугольного параллелепипеда равны 15 см и 20 см . Диагональ параллелепипеда наклонена к основанию под углом 45° . Найдите объем параллелепипеда.
106. Функция $y = -2x^3/3 + x^2/2 + 15x + 10$ имеет минимум при x равно:

107. Функция $y=2x^3/3-x^2/2-15x+35,5$ имеет минимум при x равном:
108. Функция $y=-x^3/3-x^2/2+2x+8_{5/6}$ имеет максимум при x равном:
109. Функция $y=x^3/3-x^2/2-6x+2$ имеет минимум при x равном:
110. Функция $y=2x^3/3-3x^2/2-20x+8$ имеет максимум при x равном:
111. Функция $y=x^3/3+x^2-3x-4$ имеет максимум при x равном:
112. Число 4,27 округлите до десятых долей и найдите абсолютную погрешность полученного приближенного числа.
113. Число 5,374 округлите до сотых долей и найдите абсолютную погрешность полученного приближенного числа.
114. Шар пересечен плоскостью на расстоянии 8 см от центра, радиус сечения равен 6 см. найдите объем шара.
115. Закон распределения случайной величины x имеет вид

X	-3	2	3	4
P	0,1	0,4	0,2	0,3

Найдите математическое ожидание x

116. Закон распределения случайной величины x имеет вид

x	1	3	4	6
p	0,2	0,1	0,3	0,4

Найдите математическое ожидание x .

117. Закон распределения случайной величины x имеет вид :

X	-1	1	2	4
P	0,3	0,2	0,35	0,15

Найдите математическое ожидание x .

Закон распределения случайной величины x имеет вид:

x	1	2	4	6
p	0,4	0,2	0,25	0,15

Найдите математическое ожидание x .

118. Закон распределения случайной величины x имеет вид :

X	-2	1	2	4
P	0,2	0,3	0,15	0,35

Найдите математическое ожидание x .

119. Закон распределения случайной величины x имеет вид

X	2	3	4	6
P	0,4	0,2	0,25	0,15

Найдите математическое ожидание x .

**Федеральное государственное автономное образовательное учреждение
высшего образования
«Балтийский федеральный университет имени Иммануила Канта»
(БФУ им. И. Канта)
Университетский колледж**

Утверждаю
Директор Университетского колледжа



А.С. Саратовская

РАБОЧАЯ ПРОГРАММА УЧЕБНОЙ ДИСЦИПЛИНЫ

МАТЕМАТИКА

Специальность: 08.02.05 Строительство и эксплуатация автомобильных дорог и аэродромов

Калининград

Рабочая программа учебной дисциплины «**Математика**» разработана на основе Федерального государственного образовательного стандарта (ФГОС) среднего профессионального образования (СПО) по специальности **08.02.05 Строительство и эксплуатация автомобильных дорог и аэродромов**

Организация-разработчик:

**Федеральное государственное автономное образовательное учреждение высшего образования «Балтийский федеральный университет им. И. Канта»,
Университетский колледж**

Разработчик:

Насакина И.Н., преподаватель отделения адаптации

СОДЕРЖАНИЕ

1. ПАСПОРТ РАБОЧЕЙ ПРОГРАММЫ УЧЕБНОЙ ДИСЦИПЛИНЫ	4
2. СТРУКТУРА И СОДЕРЖАНИЕ УЧЕБНОЙ ДИСЦИПЛИНЫ	6
3. УСЛОВИЯ РЕАЛИЗАЦИИ ПРОГРАММЫ ДИСЦИПЛИНЫ	10
4. КОНТРОЛЬ И ОЦЕНКА РЕЗУЛЬТАТОВ ОСВОЕНИЯ ДИСЦИПЛИНЫ	11

1. ПАСПОРТ РАБОЧЕЙ ПРОГРАММЫ УЧЕБНОЙ ДИСЦИПЛИНЫ

«Математика»

1.1. Область применения программы

Рабочая программа учебной дисциплины «Математика» является частью образовательной программы в соответствии с ФГОС СПО по специальности 08.02.05 Строительство и эксплуатация автомобильных дорог и аэродромов.

1.2. Место учебной дисциплины в структуре образовательной программы: математический и общий естественнонаучный цикл дисциплин.

1.3. Цели и задачи учебной дисциплины – требования к результатам освоения учебной дисциплины:

Развитие у студентов общих и профессиональных компетенций:

ОК 01 Выбирать способы решения задач профессиональной деятельности применительно к различным контекстам

ОК 02 Использовать современные средства поиска, анализа и интерпретации информации и информационные технологии для выполнения задач профессиональной деятельности

ОК 03 Планировать и реализовывать собственное профессиональной и личностное развитие, предпринимательскую деятельность в профессиональной сфере, использовать знания по правовой и финансовой грамотности в различных жизненных ситуациях

ОК 07 Содействовать сохранению окружающей среды, ресурсосбережению, применять знания об изменении климата, принципы бережливого производства, эффективно действовать в чрезвычайных ситуациях

ОК 09 Пользоваться профессиональной документацией на государственном и иностранном языках

ПК 1.1 Проводить геодезические работы в процессе изыскания автомобильных дорог и аэродромов.

ПК 1.3 Проектировать конструктивные элементы автомобильных дорог и аэродромов.

ПК 1.4 Проектировать транспортные сооружения и их элементы на автомобильных дорогах и аэродромах.

ПК 3.2 Осуществление контроля технологических процессов и приемке выполненных работ по строительству автомобильных дорог и аэродромов.

ПК 3.3 Выполнение расчетов технико-экономических показателей строительства автомобильных дорог и аэродромов

ПК 4.3 Осуществление контроля технологических процессов и приемки выполненных работ по содержанию автомобильных дорог и аэродромов.

В результате освоения учебной дисциплины обучающийся должен **уметь**:

- решать прикладные задачи с использованием элементов дифференциального и интегрального исчисления;
- решать простейшие дифференциальные уравнения в частных производных;
- находить значения функций с помощью ряда Маклорена;
- решать простейшие задачи, используя элементы теории вероятности;
- находить функции распределения случайной вероятности;
- использовать метод Эйлера для численного решения дифференциальных уравнений;
- находить аналитическое выражение производной по табличным данным;

В результате освоения учебной дисциплины обучающийся должен **знать**:

- основных понятий и методов математического анализа, дискретной математики, теории вероятности и математической статистики;
- основных численных методов решения прикладных задач.

1.4. Количество часов на освоение программы дисциплины:

максимальной учебной нагрузки студента **80** часов, в том числе:

- обязательной аудиторной учебной нагрузки обучающегося 58 часов;
- промежуточная аттестация 18 часов,
- консультации 2 часа,
- самостоятельной работы обучающегося **2** часа.

2. СТРУКТУРА И СОДЕРЖАНИЕ УЧЕБНОЙ ДИСЦИПЛИНЫ

2.1. Объем учебной дисциплины и виды учебной работы

Вид учебной работы	Объем часов
Максимальная учебная нагрузка (всего)	80
Обязательная аудиторная учебная нагрузка (всего)	58
в том числе:	
практические занятия	16
лабораторные занятия	-
курсовая работа, проект	-
Консультации	2
Самостоятельная работа обучающегося (всего)	2
Практическая подготовка	30
Промежуточная аттестация в форме: 3 семестр – экзамен	18

2.2. Тематический план и содержание учебной дисциплины «Математика»

Наименование разделов и тем	Содержание учебного материала, лабораторные работы и практические занятия, самостоятельная работа обучающихся, курсовая работа (проект)	Объем часов	Коды компетенций
1	2	3	4
Раздел 1. Математический анализ		34	
Тема 1.1. Предел функции. Непрерывность функции.	Содержание учебного материала	4	ОК 01 ОК 02 ОК 03 ОК 07 ОК 09 ПК 1.1 ПК 1.3 ПК 1.4 ПК 3.2 ПК 3.3 ПК 4.3
	Понятие функции. Предел функции. Свойства пределов. Замечательные пределы.	2	
	Непрерывность функции в точке и на интервале. Свойства непрерывных функций.	2	
	Практические работы	2	
	Вычисления пределов функций. Непрерывность функции		
Тема 1.2 Производная, ее применение. Дифференциал функции.	Содержание учебного материала	6	ОК 01 ОК 02 ОК 03 ОК 07 ОК 09 ПК 1.1 ПК 1.3 ПК 1.4 ПК 3.2 ПК 3.3 ПК 4.3
	Определение производной, её физический и геометрический смыслы. Производные простейших элементарных функций.	2	
	Производная сложной функции.	2	
	Дифференциал функции. Экстремумы функции.	2	
	Практические работы	2	
	Вычисление производной и дифференциала функции.	2	
	Самостоятельная работа	2	
Оформление практической работы. Решение задач прикладного характера с применением производной и дифференциала.			
Тема 1.3 Интеграл и его приложения	Содержание учебного материала	4	ОК 01 ОК 02 ОК 03 ОК 07 ОК 09 ПК 1.1 ПК 1.3 ПК 1.4 ПК 3.2 ПК 3.3 ПК 4.3
	Определённый интеграл, его свойства. Площадь криволинейной трапеции. Формула Ньютона – Лейбница.	2	
	Вычисление площадей фигур и объёмов тел вращения с помощью интеграла.	2	
	Практические работы	2	
	Вычисление определённого интеграла.	2	

Тема 1.4 Дифференциальные уравнения	Содержание учебного материала	4	ОК 01 ОК 02
	Дифференциальные уравнения 1-ого порядка с разделяющимися переменными.		ОК 03 ОК 07
	Линейные дифференциальные уравнения 1-ого порядка.	2	ОК 09
	Решение простейших дифференциальных уравнений в частных производных.	2	ПК 1.1 ПК 1.3
	Практические работы	2	ПК 1.4 ПК 3.2
	Решение дифференциальных уравнений.	2	ПК 3.3 ПК 4.3
Тема 1.5 Числовые ряды	Содержание учебного материала	4	ОК 01 ОК 02
	Числовые ряды. Основные свойства. Признаки сходимости рядов.	2	ОК 03 ОК 07
	Функциональные ряды. Алгоритм представления элементарной функции в виде суммы ряда Тейлора (Маклорена)	2	ОК 09
	Практические работы	2	ПК 1.1 ПК 1.3
		Определение сходимости рядов. Разложение функций в ряд Маклорена.	2
Раздел 2 Основы дискретной математики		8	
Тема 2.1 Множества. Отношения.	Содержание учебного материала	2	ОК 01 ОК 02
	Понятие множества. Операции над множествами. Отношения, их виды. Свойства бинарных отношений.	2	ОК 03 ОК 07
	Практические работы	2	ОК 09
		Множества. Операции над множествами.	2
Тема 2.2 Основные понятия теории графов.	Содержание учебного материала	4	ОК 01 ОК 02
	Понятие графа. Основные определения. Маршруты, цепи, циклы. Деревья.	4	ОК 03 ОК 07 ОК 09 ПК 1.1 ПК 1.3 ПК 1.4 ПК 3.2 ПК 3.3 ПК 4.3
Раздел 3 Основные численные методы.		8	
Тема 3.1	Содержание учебного материала	4	ОК 01 ОК 02

Численное интегрирование. Численное дифференцирование.	Численное интегрирование	2	ОК 03 ОК 07 ОК 09 ПК 1.1 ПК 1.3 ПК 1.4 ПК 3.2 ПК 3.3 ПК 4.3
	Численное дифференцирование	2	
Тема 3.2 Численное решение обыкновенных дифференциальных уравнений. Метод Эйлера.	Содержание учебного материала	2	ОК 01 ОК 02 ОК 03 ОК 07 ОК 09 ПК 1.1 ПК 1.3 ПК 1.4 ПК 3.2 ПК 3.3 ПК 4.3
	Численное решение обыкновенных дифференциальных уравнений. Метод Эйлера для численного решения дифференциальных уравнений.	2	
	Практические работы	2	
	Нахождение производных функции в точке методом численного дифференцирования.	2	
Раздел 4 Элементы теории вероятностей и математической статистики.		10	ОК 01 ОК 02 ОК 03 ОК 07 ОК 09 ПК 1.1 ПК 1.3 ПК 1.4 ПК 3.2 ПК 3.3 ПК 4.3
Тема 4.1 Элементы теории вероятностей	Содержание учебного материала	4	
	Случайные события и их вероятности. Случайная величина.	2	
	Функции распределения случайной вероятности.	2	
	Практические занятия	2	
Тема 4.2 Элементы математической статистики	Вычисление числовых характеристик дискретных случайных величин.	2	ПК 1.1 ПК 1.3 ПК 1.4 ПК 3.2 ПК 3.3 ПК 4.3
	Содержание учебного материала	4	
	Задачи математической статистики. Гистограмма.	2	
	Статическая оценка параметров распределения	2	
	Консультации	2	
	Экзамен	18	
		Всего:	80

3. УСЛОВИЯ РЕАЛИЗАЦИИ ПРОГРАММЫ ДИСЦИПЛИНЫ

3.1. Материально-техническое обеспечение программы дисциплины

Кабинет «Математики» оснащён посадочными местами по количеству обучающихся, рабочим местом преподавателя, техническими средствами.

Технические средства обучения:

- стационарный компьютер;
- мультимедиа проектор;
- экран навесной.

Оборудование кабинета:

- плакаты по теме «Модели геометрических фигур»;
- математические таблицы.

3.2 Информационное обеспечение обучения

Основные источники:

1. Бардушкин, В. В. Математика. Элементы высшей математики: учебник: в 2 томах. Том 1 / В. В. Бардушкин, А. А. Прокофьев. — Москва: КУРС: ИНФРА-М, 2021. - 304 с. - (Среднее профессиональное образование). - ISBN 978-5-906923-05-9. - Текст: электронный. - URL: <https://znanium.com/catalog/product/1235904> (дата обращения: 30.11.2021). – Режим доступа: по подписке.

2. Бардушкин, В. В. Математика. Элементы высшей математики: учебник: в 2 томах. Том 2 / В.В. Бардушкин, А.А. Прокофьев. — Москва: КУРС: ИНФРА-М, 2022. - 368 с. - (Среднее профессиональное образование). - ISBN 978-5-906923-34-9. - Текст: электронный. - URL: <https://znanium.com/catalog/product/1817031> (дата обращения: 30.11.2021). – Режим доступа: по подписке.

3.3. Формы и методы проведения занятий

Для проведения занятий используются лекционные занятия, интерактивные лекции, эвристические беседы, занятия с применением информационных технологий, занятия с использованием метода модерации, групповые дискуссии.

4. КОНТРОЛЬ И ОЦЕНКА РЕЗУЛЬТАТОВ ОСВОЕНИЯ ДИСЦИПЛИНЫ

Контроль и оценка результатов освоения учебной дисциплины осуществляется преподавателем в процессе проведения практических занятий, тестирования, а также выполнения обучающимися индивидуальных заданий.

Результаты обучения	Критерии оценки	Методы оценки
Уметь:		
– решать прикладные задачи с использованием элементов дифференциального и интегрального исчисления	Правильность применения производных элементарных функций для решения практических задач, нахождению скорости и ускорения материальной точки, построению графика. Применение интеграла к решению практических задач. Вычисление площадей фигур и объемов тел вращения.	Оценка выполнения практических работ
– решать простейшие дифференциальные уравнения в частных производных	Правильность применения первой и второй производной к решению линейных уравнений и уравнений в частных производных.	Оценка выполнения практических работ
– находить значения функций с помощью ряда Маклорена	Правильность применения производной к разложению функций в ряд Маклорена.	Оценка выполнения практических работ
– решать простейшие задачи, используя элементы теории вероятности	Правильность применения основных формул сочетаний перестановки распределения к решению простейших задач теории вероятности	Оценка выполнения практических работ
– находить функции распределения случайной вероятности	Правильность применения вероятностных методов к нахождению функции распределения дискретной случайной величины.	Оценка выполнения практических работ
– использовать метод Эйлера для численного решения дифференциальных уравнений	Правильность применения производной к решению задачи Коши методом Эйлера.	Оценка выполнения практических работ
– находить аналитическое выражение производной по табличным данным	Правильность применения производной к нахождению аналитического выражения первой производной для функций, заданных таблично.	Оценка выполнения практических работ
Знать:		
– основных понятий и методов математического	Способность использования формул дифференцирования для нахождения	Тестирование

анализа, дискретной математики, теории вероятности и математической статистики	производных сложных функций. Использование метода подстановки и интегрирования по частям при вычислении сложных интегралов. Использование теории комплексных чисел в решении дифференциальных уравнений.	
– основных численных методов решения прикладных задач	Способность использования формул перестановки, сочетания, размещения при решении задач теории вероятностей, математической статистики.	Тестирование

Вопросы к промежуточной аттестации

- $\lim_{x \rightarrow \infty} \frac{5x+3}{2x-7}$ равен:
- $\lim_{x \rightarrow 0} \frac{\sin 6x}{2x}$ равен:
- Угловым коэффициентом касательной к графику функции $y = 5 - 6x + 2x^2$ в точке с абсциссой $x_0=3$ равен:
- Дифференциал функции $y = e^{2x-1}$ при $x=0,5$ и $\Delta x=0,1$ равен:
- Множество всех первообразных функции $y = \cos\left(3x - \frac{\pi}{6}\right)$ имеет вид:
- Площадь фигуры, ограниченной линиями $y = 2x^3$, $x = 2$, $y = 0$ равна:
- Если A - множество четных натуральных чисел, а $B = \{11, 22, 33, 44, 55, 66, 77\}$, то количество элементов множества $A \cap B$ равно:
- Дифференциальное уравнение $\frac{dy}{x^2+1} - \cos^2 y dx = 0$ в результате разделения переменных сводится к уравнению:
- Функция $f(x)$ называется непрерывной в точке x_0 , если...
- Правильной призмой называется...
- $\lim_{x \rightarrow 0} \frac{3x}{\sin 6x}$ равен:
- $\lim_{x \rightarrow 0} \frac{\sin 7x}{\operatorname{tg} 3x}$ равен:
- Точка движется по закону прямолинейно по закону $s = \left(\frac{4}{3}t^3 + 1,5t^2 - 4t + 7\right)$ м. Её ускорение в момент времени $t=1$ с равно:
- Дифференциал функции $y = \ln(4x - 1)$ при $x=0,5$ и $\Delta x=0,2$ равен:
- Первообразная $F(x)$ функции $f(x) = 3x^2 + 4 \sin x$ при $F(0)=2$ имеет вид:
- Точка движется прямолинейно со скоростью $v = (4t^3 + 6t^2 - 8t)$ м/с. За первые 2 секунды точка прошла путь:
- Какое из множеств является подмножеством множества $A = \{12, 22, 32, 42, 52, 62\}$:

18. Функция $y = ce^x + 1$ является решением уравнения $y' = 3e^x$. Тогда значение c равно:

19. Производной функции $f(x)$ в точке x называется...

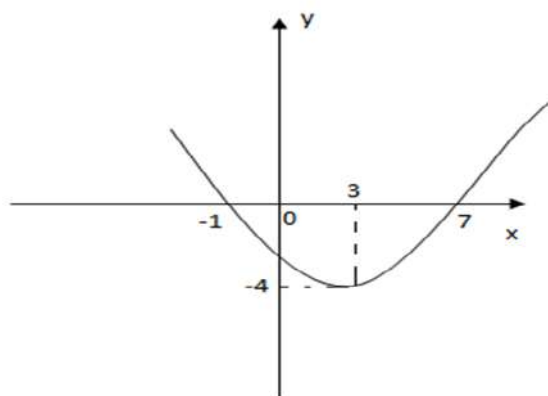
20. Пирамидой называется...

21. $\lim_{x \rightarrow \infty} \frac{8x+1}{2x-3}$ равен:

22. Значение, равное 6, имеют два из следующих пределов:

23. Производная функции $y = \ln(x^2 + 1)$ при $x=3$ равна:

24. На рисунке график производной функции $y = f'(x)$. Функция возрастает на интервале:



25. Интеграл $\int_0^{\frac{\pi}{2}} 6 \cos 2x dx$ равен:

26. Точка движется прямолинейно с ускорением $a = (8t - 3)$ м/с². Скорость точки в момент $t=2$ с равна:

27. Какое из множеств определяет $A \cup B$, если $A = \{1, 2, 3, 4, 5\}$, $B = \{3, 4, 5, 6, 7\}$:

28. Общее решение дифференциального уравнения $y' = 2 \cos x$ имеет вид:

29. Геометрический смысл производной состоит в том, что...

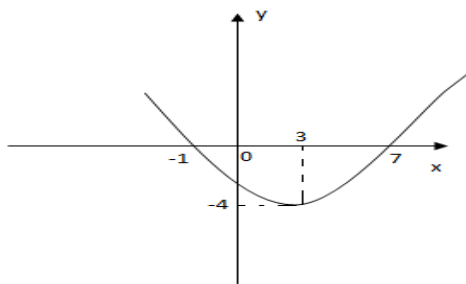
30. Вероятностным событием A называется...

31. $\lim_{x \rightarrow \infty} \frac{3-7x}{1+2x}$ равен:

32. Значение, равное 6, имеют два из следующих пределов:

33. Угловым коэффициентом касательной к графику функции $y = \cos 4x$ в точке с абсциссой $x_0 = \frac{\pi}{8}$ равен:

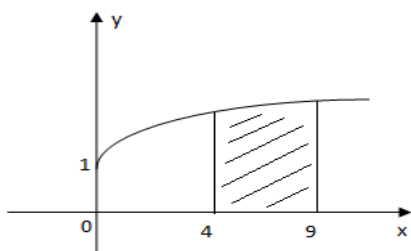
34. На рисунке график производной функции $y = f'(x)$. Функция убывает на интервале:



35. Интеграл $\int_0^{\frac{\pi}{2}} 5 \sin 4x \, dx$ равен:

36. Площадь криволинейной трапеции

$y = \sqrt{x+1}$, изображенной на рисунке, определяется интегралом:



37. Какое из множеств определяет $A \cap B$, если $A = \{2, 4, 6, 8, 10\}$, $B = \{2, 3, 4, 5\}$:

38. Среди данных решений дифференциального уравнения $y' = 4x^3$ общим решением является:

39. Физический смысл производной состоит в том, что...

40. Событие называется случайным, если..., достоверным, если...,

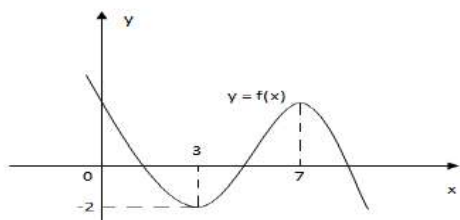
невозможным, если...

41. $\lim_{x \rightarrow 2} \frac{(4+x)(x-2)}{x^2-4}$ равен:

42. $\lim_{x \rightarrow 0} \frac{\sin 7x}{\operatorname{tg} 3x}$ равен:

43. Наименьшее значение функции $y = 3x^4 + 4x^3 + 1$ на отрезке $[-2; 1]$ равно:

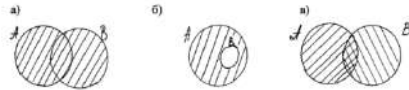
44. На рисунке график функции $y = f(x)$. Функция имеет максимум при x равном:



45. Множество всех первообразных функции $y = \cos\left(3x - \frac{\pi}{6}\right)$ имеет вид:

46. Площадь фигуры, ограниченной линиями $y = \frac{1}{2}x^2$, $x=6$, $y=0$, равна:

47. На каком рисунке изображено объединение множеств А и В ($A \cup B$)?



48. Общее решение дифференциального уравнения $y' = 5e^x$ имеет вид:

49. Точка x_0 называется точкой максимума функции $f(x)$, если...

50. Объём фигуры, образованный вращением вокруг оси ОХ (вокруг оси ОУ) криволинейной трапеции, вычисляется по формуле...

51. $\lim_{x \rightarrow 3} \frac{x^2 - 9}{2x^3 - 5x - 3}$ равен:

52. $\lim_{x \rightarrow 0} \frac{\sin 6x}{2x}$ равен:

53. Дифференциал функции $y = e^{4x-2}$ при $x=0,5$ и $\Delta x=0,2$ равен:

54. Точка движется по закону прямолинейно по закону $s = \left(\frac{1}{3}t^3 + 2t^2 - t + 3\right)$ м. Её ускорение в момент времени $t=3$ с равно:

55. Интеграл $\int_0^{\pi} \sin x dx$ равен:

56. Площадь фигуры, ограниченной линиями $y = 3x^2 + 1$, $x = 2$, $y = 0$ равна:

57. Пусть множества $M=(8;15)$, $N=(9,20)$ - представляют собой интервалы числовой оси, тогда множество $K=M \cap N$, как числовой промежуток будет равно:

58. Функция $y = ce^x - 1$ является решением уравнения $y' = 2e^x$. Тогда значение c равно:

59. Точка x_0 называется точкой минимума функции $f(x)$, если...

60. Площадь фигуры, заключенной между графиками функций $y = f_1(x)$ и $y = f_2(x)$ равна...

**Федеральное государственное автономное образовательное учреждение
высшего образования
«Балтийский федеральный университет имени Иммануила Канта»
(БФУ им. И. Канта)
Университетский колледж**

Утверждаю
Директор Университетского колледжа



А.С. Саратовская

РАБОЧАЯ ПРОГРАММА УЧЕБНОЙ ДИСЦИПЛИНЫ

МЕНЕДЖМЕНТ

Специальность: 08.02.05 Строительство и эксплуатация автомобильных дорог и аэродромов

Калининград

Рабочая программа учебной дисциплины «**Менеджмент**» разработана на основе Федерального государственного образовательного стандарта (ФГОС) среднего профессионального образования (СПО) по специальности **08.02.05 Строительство и эксплуатация автомобильных дорог и аэродромов.**

Организация-разработчик:

**Федеральное государственное автономное образовательное учреждение высшего образования «Балтийский федеральный университет им. И. Канта»,
Университетский колледж**

Разработчик:

Тулбаева К.Х., преподаватель отделения «Инженерные сооружения»

СОДЕРЖАНИЕ

1. ПАСПОРТ РАБОЧЕЙ ПРОГРАММЫ УЧЕБНОЙ ДИСЦИПЛИНЫ	4
2. СТРУКТУРА И СОДЕРЖАНИЕ УЧЕБНОЙ ДИСЦИПЛИНЫ	6
3. УСЛОВИЯ РЕАЛИЗАЦИИ ПРОГРАММЫ ДИСЦИПЛИНЫ	11
4. КОНТРОЛЬ И ОЦЕНКА РЕЗУЛЬТАТОВ ОСВОЕНИЯ ДИСЦИПЛИНЫ	12

1. ПАСПОРТ РАБОЧЕЙ ПРОГРАММЫ УЧЕБНОЙ ДИСЦИПЛИНЫ «Менеджмент»

1.1. Область применения программы

Рабочая программа учебной дисциплины «Менеджмент» является частью образовательной программы в соответствии с ФГОС СПО по специальности 08.02.05 Строительство и эксплуатация автомобильных дорог и аэродромов.

1.2. Место дисциплины в структуре образовательной программы: общепрофессиональный цикл дисциплин.

1.3. Цели и задачи дисциплины – требования к результатам освоения дисциплины:

Развитие у студентов общих и профессиональных компетенций:

ОК 01 Выбирать способы решения задач профессиональной деятельности применительно к различным контекстам

ОК 02 Использовать современные средства поиска, анализа и интерпретации информации и информационные технологии для выполнения задач профессиональной деятельности

ОК 03 Планировать и реализовывать собственное профессиональное и личностное развитие, предпринимательскую деятельность в профессиональной сфере, использовать знания по правовой и финансовой грамотности в различных жизненных ситуациях

ОК 04 Эффективно взаимодействовать и работать в коллективе и команде

ОК 05 Осуществлять устную и письменную коммуникацию на государственном языке Российской Федерации с учетом особенностей социального и культурного контекста

ОК 06 Проявлять гражданско-патриотическую позицию, демонстрировать осознанное поведение на основе традиционных российских духовно-нравственных ценностей, в том числе с учетом гармонизации межнациональных и межрелигиозных отношений, применять стандарты антикоррупционного поведения

ОК 07 Содействовать сохранению окружающей среды, ресурсосбережению, применять знания об изменении климата, принципы бережливого производства, эффективно действовать в чрезвычайных ситуациях

ОК 09 Пользоваться профессиональной документацией на государственном и иностранном языках

ПК 3.2 Осуществление контроля технологических процессов и приемке выполненных работ по строительству автомобильных дорог и аэродромов.

ПК 4.1 Организация и выполнение работ зимнего содержания автомобильных дорог и аэродромов

ПК 4.2 Организация и выполнение работ содержания автомобильных дорог и аэродромов в весенне-летне-осенний периоды.

ПК 4.3 Осуществление контроля технологических процессов и приемки выполненных работ по содержанию автомобильных дорог и аэродромов

В результате освоения дисциплины обучающийся должен **уметь**:

- ориентироваться в структуре управления;
- составлять должностные обязанности и другие документы стандарта управления;
- ориентироваться в содержании функций руководителя;
- управлять личным саморазвитием и строить персональную карьеру;
- анализировать, обосновывать варианты эффективных управленческих решений и выбирать наиболее оптимальные.

В результате освоения дисциплины обучающийся должен **знать**:

- теоретические основы управления организацией;
- структуру и состав объекта управления по производственно-хозяйственной деятельности;
- функции менеджмента;
- основы управления личным и рабочим временем менеджера;
- основы производственного менеджмента и организации производства в условиях рыночных отношений.

1.4. Количество часов на освоение программы дисциплины:

максимальной учебной нагрузки обучающегося **54** часов, в том числе:

- обязательной аудиторной учебной нагрузки обучающегося **50** часов;
- консультации **2** часа;
- самостоятельной работы обучающегося **2** часа.

2. СТРУКТУРА И СОДЕРЖАНИЕ УЧЕБНОЙ ДИСЦИПЛИНЫ

2.1 Объем учебной дисциплины и виды учебной работы

Вид учебной работы	Объем часов
Максимальная учебная нагрузка (всего)	54
Обязательная аудиторная учебная нагрузка (всего)	50
в том числе:	
практические занятия	18
лабораторные занятия	-
курсовая работа, проект	-
Консультации	2
Самостоятельная работа обучающегося (всего)	2
Практическая подготовка	18
Промежуточная аттестация в форме: 8 семестр - дифференцированный зачет	

2.2. Тематический план и содержание учебной дисциплины «Менеджмент»

Наименование разделов и тем	Содержание учебного материала, лабораторные и практические работы, самостоятельная работа обучающихся, курсовая работ (проект)	Объем часов	Коды компетенций
1	2	3	4
Раздел 1. Основы менеджмента		4	ОК 1-7, ОК 9, ПК 4.1 -4.2
Тема 1.1. Сущность современного менеджмента	Содержание учебного материала Понятие менеджмента. История развития менеджмента. Сущность и характерные черты современного менеджмента. Цели и задачи менеджмента. Принципы управления. Объекты и субъекты управления.	2	
Тема 1.2 Организация и её среда	Содержание учебного материала Организация как объект менеджмента. Основные принципы построения организационных структур. Внутренняя среда организации. Внешняя среда организации: среда прямого и косвенного воздействия.	2	
Раздел 2 Процесс управления организацией. Цикл менеджмента		26	
Тема 2.1 Информация в сфере управления производством. Коммуникационный процесс	Содержание учебного материала Понятие информации и информационного обеспечения. Классификация управленческой информации. Источники управленческой информации. Коммуникационный процесс. Восприятие человеком информации, отбор информации, систематизация информации, слухи, дезинформация. Аппаратные средства в работе менеджера.	2	ОК 1-7, ПК 4.1 -4.2
	Практическая работа	2	
	Игровое имитационное моделирование коммуникаций в организации	2	
Тема 2.2 Цикл менеджмента			ОК 1- ОК 7, ОК 9
Тема 2.2.1 Цикл менеджмента.	Содержание учебного материала Роль планирования в организации. Формы планирования. Виды планов.	4	ПК 3.2, ПК 4.1, ПК 4.2, ПК 4.3
		2	

Планирование организации	Основные стадии планирования. Сущность и понятия стратегического менеджмента. Этапы процесса разработки и реализации стратегии организации. Эталонные стратегии бизнеса.		
	Тактическое (текущее) планирование. Основные этапы текущего планирования. Реализация текущих планов.	2	
	Практическая работа		4
	Групповой практикум: составление миссии и разработка стратегии организации. SWOT-анализ деятельности организации дорожной отрасли	4	
2.2.2 Организация работы коллектива	Содержание учебного материала		4
	Составляющие функции организации. Организационная структура: понятие и виды.	2	
	Делегирование полномочий в организации. Координация и регулирование	2	
	Практическая работа		4
	Проектная работа: построение организационной структуры предприятия дорожного хозяйства	2	
	Составление и анализ должностной инструкции работников дорожной отрасли	2	
2.2.3 Система мотивации труда	Содержание учебного материала		2
	Мотивация и категории мотивации труда. Индивидуальная и групповая мотивации. Ступени мотивации. Правила работы с группой. Мотивация и иерархия потребностей. Первичные и вторичные потребности. Потребности и мотивационное поведение. Содержательные теории мотивации. Процессуальные теории мотивации.	2	
	Практическая работа		2
	Ситуационный анализ. Система мотивации труда.	2	
2.2.4 Контроль в менеджменте	Содержание учебного материала		2
	Сущность и необходимость контроля деятельности экономического субъекта. Виды контроля. Процесс контроля.	2	
Раздел 3 Психология			20

менеджмента и этика делового общения			
Тема 3.1 Трудовой коллектив и кадровый потенциал предприятия	Содержание учебного материала	2	<i>ОК 1- ОК 7, ПК 3.2, ПК 4.1, ПК 4.2, ПК 4.3</i>
	Коллектив, его виды. Ступени формирования коллектива, психологические особенности трудового коллектива. Кадровый менеджмент. Кадры, их классификация. Показатели движения кадров. Управление кадрами: подбор, расстановка, оценка работы. Обучение кадров, как завершающий этап повышения эффективности производства и управления.	2	
Тема 3.2 Роль руководителя в системе управления	Содержание учебного материала	2	ОК 1- ОК 7, ПК 3.2, ПК 4.1, ПК 4.2, ПК 4.3
	Руководитель как основной организатор коллектива. Власть и лидерство. Формы власти и влияния. Стили управления коллективом. Особенности и качества личности, авторитет руководителя. Профессиональная этика и культура общения руководителя.	1	
	Планирование работы менеджера. Затраты и потери рабочего времени. Основные направления улучшения использования времени. Организация рабочего дня, рабочей недели, рабочего места. Улучшения условий и режима работы. Рабочее место руководителя, его эргономические характеристики.	1	
Тема 3.3 Основы психологии личности. Управление конфликтами	Содержание учебного материала	4	ОК 1- ОК 7, ПК 3.2, ПК 4.1, ПК 4.2, ПК 4.3
	Личность как субъект отношений и созидательной деятельности. Факторы, влияющие на формирование личности. Уровень развития личности. Основные типы темперамента личности. Ценностные ориентации и ролевое поведение личности.	2	
	Конфликт как органическая ситуация жизни общества и организации. Сущность и классификация конфликтов. Причины и виды конфликтов. Последствия конфликтов. Конфликты в коллективе и пути их преодоления. Методы управления конфликтами. Природа и причины стрессов. Взаимосвязь конфликта и стресса. Позитивные и негативные стрессы. Методы снятия стресса.	2	
	Практические работы	2	
Определение ценностных ориентаций и ролевого поведения людей различных	2		

	типов личности. Распределение задач. Управление личным саморазвитием, персональной карьерой.		
Тема 3.4 Управленческие проблемы и их решение	Содержание учебного материала	2	ОК 1- ОК 7, ПК 3.2, ПК 4.1, ПК 4.2, ПК 4.3
	Управленческие проблемы, причины их возникновения. Понятия и классификация решений. Особенности управленческих (организационных) решений. Методы, используемые в процессе принятия решений. Менеджер – как генератор управленческих решений.	2	
	Практическая работа	2	
	Деловая игра «Алгоритм управленческого решения»	2	
Тема 3.5 Особенности менеджмента в области профессиональной деятельности	Содержание учебного материала	4	ОК 1- ОК 7, ПК 3.2, ПК 4.1, ПК 4.2, ПК 4.3
	Особенности менеджмента на предприятиях дорожной отрасли. Влияние особенностей производственного процесса на содержание работы руководителя	3	
	Контрольная работа	1	
	Практическая работа	2	
	Решение ситуационных задач по организации и выполнению работ при строительстве автомобильных дорог и аэродромов, осуществлению контроля технологических процессов и приемки выполненных работ по строительству и содержанию автомобильных дорог и аэродромов	2	
	Консультации	2	
	Самостоятельная работа обучающихся Подготовка к зачету	2	
	Всего:	54	

3. УСЛОВИЯ РЕАЛИЗАЦИИ ПРОГРАММЫ ДИСЦИПЛИНЫ

3.1. Материально-техническое обеспечение программы дисциплины

Кабинет «Социально-экономических дисциплин» оснащён посадочными местами по количеству обучающихся, рабочим местом преподавателя, техническими средствами.

Технические средства обучения:

- стационарный компьютер;
- мультимедиа проектор;
- экран навесной.

Оборудование кабинета:

- раздаточный материал;
- конспекты лекций;
- комплект учебно-методической документации.

3.2. Информационное обеспечение обучения

Основные источники:

1. Виханский, О. С. Менеджмент: учебник / О.С. Виханский, А.И. Наумов. — 2-е изд., перераб. и доп. — Москва: Магистр: ИНФРА-М, 2021. — 288 с. - ISBN 978-5-9776-0085-9. - Текст: электронный. - URL: <https://znanium.com/catalog/product/1185615> (дата обращения: 01.12.2021). – Режим доступа: по подписке.

2. Мазилкина, Е. И. Менеджмент: учебное пособие / Е. И. Мазилкина. — Москва: ИНФРА-М, 2021. — 197 с. — (Среднее профессиональное образование). - ISBN 978-5-16-012447-6. - Текст: электронный. - URL: <https://znanium.com/catalog/product/1141805> (дата обращения: 01.12.2021). – Режим доступа: по подписке.

3.3. Формы и методы проведения занятий

Для проведения занятий используются лекционные, практические (лабораторные), семинарские занятия семинары - практикумы, интерактивные лекции, эвристические беседы, занятия с применением информационных технологий, занятия с использованием метода модерации, групповые дискуссии, занятия-тренинги, разбор производственных ситуаций (кейсы, деловые игры).

4. КОНТРОЛЬ И ОЦЕНКА РЕЗУЛЬТАТОВ ОСВОЕНИЯ ДИСЦИПЛИНЫ

Контроль и оценка результатов освоения учебной дисциплины осуществляется преподавателем в процессе проведения практических занятий, тестирования, а также выполнения обучающимися индивидуальных заданий.

Результаты обучения	Критерии оценки	Методы оценки
Умения:		
– ориентироваться в структуре управления	Правильность построения организационной структуры предприятия (организации)	Проектная работа, контрольная работа
– составлять должностные обязанности и другие документы стандарта управления	Правильность составления и анализа должностной инструкции работника строительной организации	Решение ситуационных задач, практическая работа
– ориентироваться в содержании функций руководителя	Правильность определения содержания функций руководителя	Деловые игры
– управлять личным саморазвитием и строить персональную карьеру	Правильность распределения задач и содержания работы работника (руководителя)	Решение ситуационных задач
– анализировать, обосновывать варианты эффективных управленческих решений и выбирать наиболее оптимальные	Грамотность обоснования вариантов эффективных управленческих решений, правильность построения последовательности в принятии рациональных управленческих решений	Деловая игра, разбор практических ситуаций
Знания:		
– теоретические основы управления организацией	Грамотность воспроизведения понятия, этапов развития науки, описание факторов внешней и внутренней среды	Учебная дискуссия, контрольное тестирование
– структуру и состав объекта управления по производственно-хозяйственной деятельности	Точность формулировки типов и видов организационных структур предприятий, описание разделов должностных инструкций работников	Учебная дискуссия, проектная работа, контрольное тестирование
– функции менеджмента	Правильность воспроизведения функций менеджмента,	Учебная дискуссия, деловая игра, контрольное тестирование
– основы управления личным и рабочим временем менеджера	Правильность характеристики содержания рабочего времени,	Учебная дискуссия, разбор ситуационных

	режима работы и отдыха	задач, контрольное тестирование
– основы производственного менеджмента и организации производства в условиях рыночных отношений	Правильность описания и формулирование выводов, характеризующих содержание работы руководящих кадров в организациях дорожной отрасли	Учебная дискуссия, разбор ситуационных задач

Вопросы для промежуточной аттестации

1. Введение. Сущность и характерные черты современного менеджмента.
2. Эволюция управленческой мысли.
3. Внутренняя и внешняя среда организации.
4. Управленческая информация. Коммуникационный процесс.
5. Стратегическое планирование в организации: понятие и этапы.
6. Тактическое и оперативное планирование.
7. Структура организации. Типы и виды организационных структур.
8. Функция организации. Полномочия и ответственность. Делегирование полномочий.
9. Оптимальное использование рабочего времени.
10. Мотивация работников: понятие и категории мотивации.
11. Содержательные и процессуальные теории в менеджменте.
12. Процесс контроля в менеджменте.
13. Содержание работы руководителя.
14. Принятие решений в менеджменте.
15. Социальный аспект в менеджменте. Руководство. Власть. Лидерство.
16. Личное развитие и карьерный рост.
17. Конфликты в организации. Способы разрешения конфликтов.
18. Особенности менеджмента в профессиональной деятельности.

Федеральное государственное автономное образовательное учреждение
высшего образования
«Балтийский федеральный университет имени Иммануила Канта»
(БФУ им. И.Канта)
Университетский колледж

Утверждаю
Директор Университетского колледжа



06.02.2024
А.С. Саратовская

РАБОЧАЯ ПРОГРАММА УЧЕБНОЙ ДИСЦИПЛИНЫ

ОБЩЕСТВОЗНАНИЕ

Специальности:

- 07.02.01 Архитектура
- 08.02.01 Строительство и эксплуатация зданий и сооружений
- 08.02.05 Строительство и эксплуатация автомобильных дорог и аэродромов
- 08.02.08 Монтаж и эксплуатация оборудования и систем газоснабжения
- 08.02.09 Монтаж, наладка и эксплуатация электрооборудования промышленных и гражданских зданий
- 08.02.13 Монтаж и эксплуатация внутренних сантехнических устройств, кондиционирования воздуха и вентиляции
- 08.02.15 Информационное моделирование в строительстве
- 09.02.07 Информационные системы и программирование
- 11.02.16 Монтаж, техническое обслуживание и ремонт электронных приборов и устройств
- 15.02.06 Монтаж, техническая эксплуатация и ремонт холодильно-компрессорных и теплонасосных машин и установок (по отраслям)
- 15.02.16 Технология машиностроения
- 21.02.19 Землеустройство

Калининград

Рабочая программа учебной дисциплины «**Обществознание**» разработана на основе Федерального государственного образовательного стандарта среднего общего образования (ФГОС СОО) и Рекомендаций по организации получения среднего общего образования в пределах освоения образовательных программ среднего профессионального образования на базе основного общего образования с учетом требований федеральных государственных образовательных стандартов и получаемой профессии или специальности среднего профессионального образования (распоряжение Министерства просвещения Российской Федерации от 30.04.2021г. № Р-98 «Об утверждении Концепции преподавания общеобразовательных дисциплин с учетом профессиональной направленности программ среднего профессионального образования, реализуемых на базе основного общего образования»).

Организация-разработчик:

**Федеральное государственное автономное образовательное учреждение высшего образования «Балтийский федеральный университет им. И. Канта»,
Университетский колледж**

Разработчики:

Вовкогон М.Д., преподаватель отделения «Строительство и архитектура»

СОДЕРЖАНИЕ

1. ПАСПОРТ РАБОЧЕЙ ПРОГРАММЫ УЧЕБНОЙ ДИСЦИПЛИНЫ	4
2. СТРУКТУРА И СОДЕРЖАНИЕ УЧЕБНОЙ ДИСЦИПЛИНЫ	8
3. УСЛОВИЯ РЕАЛИЗАЦИИ ПРОГРАММЫ ДИСЦИПЛИНЫ	15
4. КОНТРОЛЬ И ОЦЕНКА РЕЗУЛЬТАТОВ ОСВОЕНИЯ ДИСЦИПЛИНЫ	16

1. ПАСПОРТ РАБОЧЕЙ ПРОГРАММЫ УЧЕБНОЙ ДИСЦИПЛИНЫ «Обществознание»

1.1. Область применения программы

Рабочая программа учебной дисциплины «Обществознание» является частью образовательной программы в соответствии с ФГОС СОО.

1.2. Место дисциплины в структуре образовательной программы: общеобразовательный цикл дисциплин.

1.3. Цели и задачи дисциплины – требования к результатам освоения дисциплины:

Освоение содержания учебной дисциплины «Обществознание» обеспечивает достижение студентами следующих результатов:

личностных:

- осознание обучающимися российской гражданской идентичности;
- готовность к саморазвитию, самостоятельности и самоопределению;
- наличие мотивации к обучению и личностному развитию;
- целенаправленное развитие внутренней позиции личности на основе духовно-нравственных ценностей народов Российской Федерации, исторических и национально-культурных традиций, формирование системы значимых ценностно-смысловых установок, антикоррупционного мировоззрения, правосознания, экологической культуры, способности ставить цели и строить жизненные планы.

метапредметных:

- освоение обучающимися межпредметных понятий (используются в нескольких предметных областях и позволяют связывать знания из различных учебных предметов, учебных курсов, модулей в целостную научную картину мира) и универсальных учебных действий (познавательные, коммуникативные, регулятивные);

- способность их использовать в учебной, познавательной и социальной практике;

- готовность к самостоятельному планированию и осуществлению учебной деятельности и организации учебного сотрудничества с педагогическими работниками и сверстниками, к участию в построении индивидуальной образовательной траектории;

- овладение навыками учебно-исследовательской, проектной и социальной деятельности.

предметных:

– сформированность знаний об (о): обществе как целостной развивающейся системе в единстве и взаимодействии основных сфер и институтов; основах социальной динамики; особенностях процесса цифровизации и влиянии массовых коммуникаций на все сферы жизни общества; глобальных проблемах и вызовах современности; перспективах развития современного общества, в том числе тенденций развития Российской Федерации; человеку как субъекте общественных отношений и сознательной деятельности; особенностях социализации личности в современных условиях, сознании, познании и самосознании человека; особенностях профессиональной деятельности в области науки, культуры, экономической и финансовой сферах; значении духовной культуры общества и разнообразии ее видов и форм; экономике как науке и хозяйстве, роли государства в экономике, в том числе государственной политики поддержки конкуренции и импортозамещения, особенностях рыночных отношений в современной экономике; роли государственного бюджета в реализации полномочий органов государственной власти, этапах бюджетного процесса, механизмах принятия бюджетных решений; социальных отношениях, направлениях социальной политики в Российской Федерации, в том числе поддержки семьи, государственной политики в сфере международных отношений; структуре и функциях политической системы общества, направлениях государственной политики Российской Федерации; конституционном статусе и полномочиях органов государственной власти; системе прав человека и гражданина в Российской Федерации, правах ребенка и механизмах защиты прав в Российской Федерации; правовом регулировании гражданских, семейных, трудовых, налоговых, образовательных, административных, уголовных общественных отношений; системе права и законодательства Российской Федерации;

– умение характеризовать российские духовно-нравственные ценности, в том числе ценности человеческой жизни, патриотизма и служения Отечеству, семьи, созидательного труда, норм морали и нравственности, прав и свобод человека, гуманизма, милосердия, справедливости, коллективизма, исторического единства народов России, преемственности истории нашей Родины, осознания ценности культуры России и традиций народов России, общественной стабильности и целостности государства;

– владение базовым понятийным аппаратом социальных наук, умение различать существенные и несущественные признаки понятий, определять различные смыслы многозначных понятий, классифицировать используемые в социальных науках понятия и термины; использовать понятийный аппарат при

анализе и оценке социальных явлений, для ориентации в социальных науках и при изложении собственных суждений и построении устных и письменных высказываний;

– владение умениями устанавливать, выявлять, объяснять причинно-следственные, функциональные, иерархические и другие связи социальных объектов и процессов, включая умения характеризовать взаимовлияние природы и общества, приводить примеры взаимосвязи всех сфер жизни общества; выявлять причины и последствия преобразований в различных сферах жизни российского общества; характеризовать функции социальных институтов; обосновывать иерархию нормативных правовых актов в системе российского законодательства;

– связи социальных объектов и явлений с помощью различных знаковых систем; сформированность представлений о методах изучения социальных явлений и процессов, включая универсальные методы науки, а также специальные методы социального познания, в том числе социологические опросы, биографический метод, социальное прогнозирование;

– владение умениями применять полученные знания при анализе социальной информации, полученной из источников разного типа, включая официальные публикации на интернет-ресурсах государственных органов, нормативные правовые акты, государственные документы стратегического характера, публикации в средствах массовой информации; осуществлять поиск социальной информации, представленной в различных знаковых системах, извлекать информацию из неадаптированных источников, вести целенаправленный поиск необходимых сведений, для восполнения недостающих звеньев, делать обоснованные выводы, различать отдельные компоненты в информационном сообщении, выделять факты, выводы, оценочные суждения, мнения;

– владение умениями проводить с опорой на полученные знания учебно-исследовательскую и проектную деятельность, представлять ее результаты в виде завершенных проектов, презентаций, творческих работ социальной и междисциплинарной направленности; готовить устные выступления и письменные работы (развернутые ответы, сочинения) по социальной проблематике, составлять сложный и тезисный план развернутых ответов, анализировать неадаптированные тексты на социальную тематику;

– использование обществоведческих знаний для взаимодействия с представителями других национальностей и культур в целях успешного выполнения типичных социальных ролей, реализации прав и осознанного выполнения обязанностей гражданина Российской Федерации, в том числе

правомерного налогового поведения; ориентации в актуальных общественных событиях, определения личной гражданской позиции; осознание значимости здорового образа жизни; роли непрерывного образования; использовать средства информационно-коммуникационных технологий в решении различных задач;

– владение умениями формулировать на основе приобретенных социально-гуманитарных знаний собственные суждения и аргументы по определенным проблемам с точки зрения социальных ценностей и использовать ключевые понятия, теоретические положения социальных наук для объяснения явлений социальной действительности; конкретизировать теоретические положения фактами социальной действительности, модельными ситуациями, примерами из личного социального опыта и фактами социальной действительности, в том числе по соблюдению правил здорового образа жизни; умение создавать типологии социальных процессов и явлений на основе предложенных критериев;

– готовность применять знания о финансах и бюджетном регулировании при пользовании финансовыми услугами и инструментами; использовать финансовую информацию для достижения личных финансовых целей, обеспечивать финансовую безопасность с учетом рисков и способов их снижения; сформированность гражданской ответственности в части уплаты налогов для развития общества и государства;

– сформированность навыков оценивания социальной информации, в том числе поступающей по каналам сетевых коммуникаций, владение умением определять степень достоверности информации; владение умением соотносить различные оценки социальных явлений, содержащиеся в источниках информации, давать на основе полученных знаний правовую оценку действиям людей в модельных ситуациях;

– владение умением самостоятельно оценивать и принимать решения, выявлять с помощью полученных знаний наиболее эффективные способы противодействия коррупции; определять стратегии разрешения социальных и межличностных конфликтов; оценивать поведение людей и собственное поведение с точки зрения социальных норм, ценностей, экономической рациональности и финансовой грамотности; осознавать неприемлемость антиобщественного поведения, осознавать опасность алкоголизма и наркомании, необходимость мер юридической ответственности, в том числе для несовершеннолетних граждан.

1.4. Количество часов на освоение программы учебной дисциплины:

максимальная учебная нагрузка студента **78** часов, в том числе:

– обязательной аудиторной учебной нагрузки обучающегося **78** часов.

2. СТРУКТУРА И СОДЕРЖАНИЕ УЧЕБНОЙ ДИСЦИПЛИНЫ

2.1. Объем учебной дисциплины и виды учебной работы

Вид учебной работы	Объем часов
Максимальная учебная нагрузка (всего)	78
Обязательная аудиторная учебная нагрузка (всего)	78
в том числе:	
практические занятия	-
лабораторные занятия	-
курсовая работа, проект	-
Консультации	-
Самостоятельная работа обучающегося (всего)	-
Практическая подготовка	-
Промежуточная аттестация в форме: 1 семестр – другие формы контроля: итоговая оценка, выставляемая на основании оценок текущего контроля знаний, обучающихся в течение семестра; 2 семестр - дифференцированный зачет	-

2.2. Тематический план и содержание учебной дисциплины «Обществознание»

Наименование разделов и тем	Содержание учебного материала, лабораторные работы и практические занятия, самостоятельная работа обучающихся.	Объем часов
1	2	3
Введение	Обществознание как учебный курс. Социальные науки. Специфика объекта их изучения. Актуальность изучения обществознания при освоении профессий и специальностей	2
Раздел 1. Человек в обществе		12
Тема 1.1. Общество и общественные - отношения	Общество как сложная система. Общественные отношения. Связи между подсистемами и элементами общества	2 2
Тема 1.2. Развитие общества. Глобализация и её противоречия.	Общественные потребности и социальные институты. Признаки и функции социальных институтов. Типы обществ. Постиндустриальное (информационное) общество и его особенности. Роль массовой коммуникации в современном обществе. Многообразие путей и форм общественного развития. Эволюция, социальная революция. Реформа. Общественный прогресс, его критерии. Противоречивый характер прогресса. Глобализация и ее противоречивые последствия	2
Тема 1.3. Становление личности в процессе социализации.	Человек как результат биологической и социокультурной эволюции. Влияние социокультурных факторов на формирование личности. Личность в современном обществе. Коммуникативные качества личности. Мировоззрение, его роль в жизнедеятельности человека. Социализация личности и ее этапы. Агенты (институты) социализации. Общественное и индивидуальное сознание. Самосознание и социальное поведение.	2
Тема 1.4. Деятельность человека. Научное познание мира.	Деятельность и ее структура. Мотивация деятельности. Потребности и интересы. Многообразие видов деятельности. Свобода и необходимость в деятельности человека. Познавательная деятельность	2
	Познание мира. Чувственное и рациональное познание. Мышление, его формы и методы. Знание как результат познавательной деятельности, его виды. Понятие истины, ее критерии. Абсолютная, относительная истина. Естественные, технические, точные и социально-гуманитарные науки. Особенности, уровни и методы научного познания. Особенности научного познания в социально-гуманитарных науках. Российское общество и человек перед лицом угроз	2

	и вызовов XXI в	
Раздел 2. Духовная культура		12
Тема 2.1. Культура и её формы.	Духовная деятельность человека. Духовные ценности российского общества. Материальная и духовная культура. Формы культуры. Народная, массовая и элитарная культура. Молодежная субкультура. Контркультура. Функции культуры. Культурное многообразие современного общества. Диалог культур. Вклад российской культуры в формирование ценностей современного общества.	2
	Мораль как общечеловеческая ценность и социальный регулятор. Категории морали.	2
	Гражданственность. Патриотизм. Мораль и нравственная культура личности.	2
Тема 2.2 Наука и образование. Непрерывность образования в современном обществе. Цифровые образовательные ресурсы.	Наука. Функции науки. Возрастание роли науки в современном обществе. Направления научно-технологического развития и научные достижения Российской Федерации. Образование в современном обществе. Система российского образования. Основные направления развития образования в Российской Федерации. Непрерывность образования в информационном обществе. Значение самообразования. Цифровые образовательные ресурсы	2
Тема 2.3 Искусство и религия как элементы духовной культуры.	Искусство, его основные функции. Особенности искусства как формы духовной культуры. Достижения современного российского искусства. Особенности профессиональной деятельности в сфере науки, образования, искусства	2
	Религия, её роль в жизни общества и человека. Мировые и национальные религии. Значение поддержания межконфессионального мира в Российской Федерации. Свобода совести.	2
Раздел 3. Экономическая сфера общественной жизни		12
Тема 3.1. Роль экономики в жизни общества	Экономическая деятельность и её измерители.	2
	Факторы производства. Экономический рост и развитие. Роль экономики в жизни общества. Макроэкономические показатели и качество жизни. Предмет и методы экономической науки. Ограниченность ресурсов. Кривая производственных возможностей. Типы экономических систем. Экономический рост и пути его достижения. Факторы долгосрочного экономического роста. Понятие экономического цикла. Фазы экономического цикла. Причины экономических циклов.	2
Тема 3.2.	Типы экономических систем	2

Рыночная экономика	Конкуренция и монополизм	2
	<p>Основные отрасли производства. Рынок труда в РФ. Функционирование рынков. Рыночный спрос. Закон спроса. Эластичность спроса. Рыночное предложение. Закон предложения. Эластичность предложения. Рынки труда, капитала, земли, информации. Государственное регулирование рынков. Конкуренция и монополия. Государственная политика защиты конкуренции. Антимонопольное регулирование в Российской Федерации. Рынок труда. Зарплата и стимулирование труда. Занятость и безработица. Причины и виды безработицы. Государственная политика Российской Федерации в области занятости. Особенности труда молодежи. Деятельность профсоюзов. Рациональное экономическое поведение. Экономическая свобода и социальная ответственность. Экономическая деятельность и проблемы устойчивого развития общества. Особенности профессиональной деятельности в экономической и финансовой сферах.</p>	2
Тема 3.3. Особенности Российской экономики. Мировая экономика.	<p>Экономические санкции против России. Торговое эмбарго.</p> <p>Предприятие в экономике. Цели предприятия. Факторы производства. Альтернативная стоимость, способы и источники финансирования предприятий. Издержки, их виды. Выручка, прибыль. Поддержка малого и среднего предпринимательства в Российской Федерации. Государственная политика импортозамещения в Российской Федерации.</p> <p>Финансовый рынок. Финансовые институты. Банки. Банковская система. Центральный банк Российской Федерации: задачи и функции. Цифровые финансовые услуги. Финансовые технологии и финансовая безопасность. Денежные агрегаты. Монетарная политика Банка России. Инфляция: причины, виды, последствия.</p> <p>Экономика и государство. Экономические функции государства. Общественные блага. Внешние эффекты. Государственный бюджет. Дефицит и профицит государственного бюджета. Принцип сбалансированности государственного бюджета. Государственный долг. Налоговая система Российской Федерации. Функции налогов. Система налогов и сборов в Российской Федерации. Налоговые льготы и вычеты. Фискальная политика государства. Цифровизация экономики в Российской Федерации.</p> <p>Международная экономика. Международное разделение труда. Экспорт и импорт товаров и услуг. Выгоды и убытки от участия в международной торговле. Государственное регулирование</p>	2

	внешней торговли	
Раздел 4. Социальная сфера общественной жизни		14
Тема 4.1. Общество как сложная система	Понятие общества. Семья и брак. Функции и типы семьи. Семья как важнейший социальный институт. Тенденции развития семьи в современном мире. Меры социальной поддержки семьи в Российской Федерации. Помощь государства многодетным семьям.	2
	Социальные группы и социальные общности, социальные институты. Социальные общности, группы, их типы. Социальная стратификация, ее критерии. Социальное неравенство. Социальная структура российского общества. Государственная поддержка социально незащищенных слоев общества в Российской Федерации. Положение индивида в обществе. Социальные статусы и роли. Социальная мобильность, ее формы и каналы в современном российском обществе.	2
Тема 4.2. Социальная структура общества	Социальная стратификация. Неравенство и бедность	2
	Социальный статус. Социальная роль. Средний класс	2
Тема 4.3. Социальные отношения	Социальный конфликт. Виды социальных конфликтов, их причины. Способы разрешения социальных конфликтов. Особенности профессиональной деятельности социолога, социального психолога	2
	Нации и национальные отношения	2
Тема 4.4. Социальный контроль. Общественное мнение	Социальные нормы и социальные санкции. Социализация. Общественное мнение и функционирование общества	1
	Отклоняющееся поведение. Конформизм. Экстремизм.	1
Раздел 5. Политическая сфера общественной жизни		12
Тема 5.1. Политика как общественное явление	Политика: понятие, сущность, типы.	1
	Власть. Ресурсы власти. Легитимность власти.	1
Тема 5.2. Государство. Формы государства.	Государство, его признаки, функции. Формы государственного устройства	2
	Типы политических режимов. Правовое государство. Гражданское общество.	2
Тема 5.3.	Избирательная система. Типы избирательных систем: мажоритарная, пропорциональная,	2

Избирательная система	смешанная. Избирательная система в Российской Федерации.	
Тема 5.4.	Идейно-политические течения и их роль в политической жизни общества	1
Современные идейно-политические системы	Либерализм и неолиберализм. Консерватизм. Социал-демократия.	1
Тема 5.5.	Понятие и функции политической культуры. Политические ценности	1
Политическая культура	Модели политического поведения. Политическое образование	1
Раздел 6. Правовое регулирование общественных отношений.		14
Тема 6.1. Система права	Система права. Правовая норма. Структура правовой нормы. Право в системе социальных норм. Источники права. Нормативные правовые акты, их виды. Законы и законодательный процесс в Российской Федерации. Система российского права	2
	Конституционное устройство РФ. Принцип разделения властей. Конституция Российской Федерации. Основы конституционного строя Российской Федерации. Гражданство Российской Федерации. Личные (гражданские), политические, социально-экономические и культурные права и свободы человека и гражданина Российской Федерации. Конституционные обязанности гражданина Российской Федерации. Международная защита прав человека в условиях мирного и военного времени.	2
Тема 6.2. Конституционные права и свободы граждан	Политические, экономические, социальные и культурные права граждан РФ	2
	Международная защита прав человека в условиях мирного и военного времени.	2
Тема 6.3. Отрасли права. Правоохранительные органы	Отрасли права- гражданское право. Гражданское право. Гражданские правоотношения. Субъекты гражданского права. Организационно-правовые формы юридических лиц. Гражданская дееспособность несовершеннолетних.	2
	Отрасли права- трудовое, семейное. Семейное право. Порядок и условия заключения и расторжения брака. Правовое регулирование отношений супругов. Права и обязанности родителей и детей. Трудовое право. Трудовые правоотношения. Порядок приема на работу, заключения и расторжения трудового договора. Права и обязанности работников и работодателей.	2
	Правоохранительные органы: их структура и функции. Судебная система в РФ. Порядок обращения в правоохранительные органы. Правоотношения, их субъекты. Особенности	2

	правового статуса несовершеннолетних. Правонарушение и юридическая ответственность. Функции правоохранительных органов Российской Федерации	
		ВСЕГО 78

3. УСЛОВИЯ РЕАЛИЗАЦИИ ПРОГРАММЫ ДИСЦИПЛИНЫ

3.1. Материально-техническое обеспечение программы дисциплины

Кабинет социально-экономических дисциплин оснащен посадочными местами по количеству обучающихся, рабочим местом преподавателя, техническими средствами.

Технические средства обучения:

- компьютер;
- проектор.

3.2. Информационное обеспечение обучения

Основные источники:

1. Обществознание. 10 класс. Базовый уровень [Электронный учебник] / Л. Н. Боголюбов, А. Ю. Лазебникова, А. И. Матвеев [и др.] ; ред.: Л. Н. Боголюбов, А. Ю. Лазебникова. - Просвещение, 2023. - 1 on-line, 287 с. Режим доступа: <https://ibooks.ru/bookshelf/390753/reading>

2. Обществознание. 11 класс. Базовый уровень [Электронный учебник] / Л. Н. Боголюбов, Н. И. Городецкая, А. Ю. Лазебникова [и др.] ; ред.: Л. Н. Боголюбов, А. Ю. Лазебникова. - Просвещение, 2023. - 1 on-line, 288 с. Режим доступа: <https://ibooks.ru/bookshelf/390760/reading>

3.3. Формы и методы проведения занятий

Для проведения занятий используются лекционные занятия, интерактивные лекции, занятия с применением информационных технологий, занятия с использованием метода модерации, групповые дискуссии.

4. КОНТРОЛЬ И ОЦЕНКА РЕЗУЛЬТАТОВ ОСВОЕНИЯ ДИСЦИПЛИНЫ

Контроль и оценка результатов освоения дисциплины осуществляется преподавателем в процессе проведения практических занятий, тестирования.

Результаты обучения	Критерии оценки	Методы оценки
<p>Предметные:</p> <p>сформированность знаний об (о): обществе как целостной развивающейся системе в единстве и взаимодействии основных сфер и институтов; основах социальной динамики; особенностях процесса цифровизации и влиянии массовых коммуникаций на все сферы жизни общества; глобальных проблемах и вызовах современности; перспективах развития современного общества, в том числе тенденций развития Российской Федерации; человеке как субъекте общественных отношений и сознательной деятельности; особенностях социализации личности в современных условиях, сознании, познании и самосознании человека; особенностях профессиональной деятельности в области науки, культуры, экономической и финансовой сферах; значении духовной культуры общества и разнообразии ее видов и форм; экономике как науке и хозяйстве, роли государства в экономике, в том числе государственной политики поддержки конкуренции и импортозамещения, особенностях рыночных отношений в современной экономике; роли государственного бюджета в реализации полномочий органов государственной власти, этапах бюджетного процесса, механизмах принятия бюджетных решений; социальных отношениях, направлениях социальной политики в Российской Федерации, в том числе поддержки семьи, государственной политики в сфере межнациональных отношений; структуре и функциях политической системы общества, направлениях государственной политики Российской Федерации; конституционном статусе и полномочиях органов государственной власти; системе прав человека и гражданина в Российской Федерации, правах ребенка и механизмах защиты прав в Российской Федерации; правовом</p>	<ul style="list-style-type: none"> – Определение сути явлений, специфики общественного развития, их общих и частных признаков; – Выявление функционирования важнейших социальных институтов; – Взаимосвязь общественных систем: подсистем и элементов общества; – Определение значения общественных гуманитарных наук в общем развитии научной мысли; – Анализ полученной информации при помощи ИТ; различать в ней факты и мнения, аргументы и выводы; – Установление соответствия между существенными чертами и признаками изученных социальных явлений; – Исследование актуальных социально-экономических и гуманитарных проблем развития общества с применением полученных знаний; 	<p>Тестирование, выполнение практических задач</p>

<p>регулирования гражданских, семейных, трудовых, налоговых, образовательных, административных, уголовных общественных отношений; системе права и законодательства Российской Федерации</p>	<p>– Получение необходимой информации с использованием</p>	
<p>умение характеризовать российские духовно-нравственные ценности, в том числе ценности человеческой жизни, патриотизма и служения Отечеству, семьи, созидательного труда, норм морали и нравственности, прав и свобод человека, гуманизма, милосердия, справедливости, коллективизма, исторического единства народов России, преемственности истории нашей Родины, осознания ценности культуры России и традиций народов России, общественной стабильности и целостности государства</p>	<p>различных источников, включая электронные, умение делать объективные выводы и аргументировать собственную позицию;</p> <p>– Изложение суждений по проблематике общественного развития;</p>	
<p>владение базовым понятийным аппаратом социальных наук, умение различать существенные и несущественные признаки понятий, определять различные смыслы многозначных понятий, классифицировать используемые в социальных науках понятия и термины; использовать понятийный аппарат при анализе и оценке социальных явлений, для ориентации в социальных науках и при изложении собственных суждений и построении устных и письменных высказываний</p>	<p>– Использование понятийного ряда и терминологии, определение значения общественных гуманитарных наук в общем развитии научной мысли;</p> <p>– Изложение суждений по проблематике общественного развития;</p>	
<p>владение умениями устанавливать, выявлять, объяснять причинно-следственные, функциональные, иерархические и другие связи социальных объектов и процессов, включая умения характеризовать взаимовлияние природы и общества, приводить примеры взаимосвязи всех сфер жизни общества; выявлять причины и последствия преобразований в различных сферах жизни российского общества; характеризовать функции социальных институтов; обосновывать иерархию нормативных правовых актов в системе российского законодательства</p>	<p>– Давать характеристику основным социальным объектам, выделяя их существенные признаки, закономерности развития;</p> <p>– Определение места и роли человека в системе динамичных общественных отношений;</p>	
<p>связи социальных объектов и явлений с помощью различных знаковых систем; сформированность представлений о методах изучения социальных явлений и процессов, включая универсальные методы науки, а также специальные методы социального познания, в том числе социологические опросы, биографический метод,</p>	<p>– Определение характеристики основных этапов, характерных черт общества; типологии</p>	

социальное прогнозирование	сфер общественной	
<p>владение умениями применять полученные знания при анализе социальной информации, полученной из источников разного типа, включая официальные публикации на интернет-ресурсах государственных органов, нормативные правовые акты, государственные документы стратегического характера, публикации в средствах массовой информации; осуществлять поиск социальной информации, представленной в различных знаковых системах, извлекать информацию из неадаптированных источников, вести целенаправленный поиск необходимых сведений, для восполнения недостающих звеньев, делать обоснованные выводы, различать отдельные компоненты в информационном сообщении, выделять факты, выводы, оценочные суждения, мнения</p>	<p>жизни представление характерных черт развития и их взаимодействия;</p> <ul style="list-style-type: none"> – Определение понятий и терминов, объяснение свойств прогресса и регресса; – Выявление специфики сферы и формы общественного развития: прогресс и регресс в контексте особенного социального познания; – Выявление основных этапов, характерных черт общества; 	
<p>владение умениями проводить с опорой на полученные знания учебно-исследовательскую и проектную деятельность, представлять ее результаты в виде завершенных проектов, презентаций, творческих работ социальной и междисциплинарной направленности; готовить устные выступления и письменные работы (развернутые ответы, сочинения) по социальной проблематике, составлять сложный и тезисный план развернутых ответов, анализировать неадаптированные тексты на социальную тематику</p>	<p>представление характерных черт развития и их взаимодействия;</p> <ul style="list-style-type: none"> – Понимание сущности основного закона страны, основополагающие характеристики устройства РФ; 	
<p>использование обществоведческих знаний для взаимодействия с представителями других национальностей и культур в целях успешного выполнения типичных социальных ролей, реализации прав и осознанного выполнения обязанностей гражданина Российской Федерации, в том числе правомерного налогового поведения; ориентации в актуальных общественных событиях, определения личной гражданской позиции; осознание значимости здорового образа жизни; роли непрерывного образования; использовать средства информационно-коммуникационных технологий в решении различных задач</p>	<ul style="list-style-type: none"> – Определение роли личности в сложных общественных отношениях; – Определение социальных институтов, специфических качеств функционирования государства; – Владение определением факторов, влияющих на социализацию 	
владение умениями формулировать на основе		

<p>приобретенных социально-гуманитарных знаний собственные суждения и аргументы по определенным проблемам с точки зрения социальных ценностей и использовать ключевые понятия, теоретические положения социальных наук для объяснения явлений социальной действительности; конкретизировать теоретические положения фактами социальной действительности, модельными ситуациями, примерами из личного социального опыта и фактами социальной действительности, в том числе по соблюдению правил здорового образа жизни; умение создавать типологии социальных процессов и явлений на основе предложенных критериев</p>	<p>личности;</p> <ul style="list-style-type: none"> – Использование универсалий социальных норм в жизни общества; – Понимание механизмов регулирования общественных отношений; – Объяснение функционирования процессов моделей экономической системы, ее элементов и рыночных механизмов; – Обоснование специфики социально-гуманитарного познания. 		
<p>готовность применять знания о финансах и бюджетном регулировании при пользовании финансовыми услугами и инструментами; использовать финансовую информацию для достижения личных финансовых целей, обеспечивать финансовую безопасность с учетом рисков и способов их снижения; сформированность гражданской ответственности в части уплаты налогов для развития общества и государства</p>			
<p>сформированность навыков оценивания социальной информации, в том числе поступающей по каналам сетевых коммуникаций, владение умением определять степень достоверности информации; владение умением соотносить различные оценки социальных явлений, содержащиеся в источниках информации, давать на основе полученных знаний правовую оценку действиям людей в модельных ситуациях</p>			
<p>владение умением самостоятельно оценивать и принимать решения, выявлять с помощью полученных знаний наиболее эффективные способы противодействия коррупции; определять стратегии разрешения социальных и межличностных конфликтов; оценивать поведение людей и собственное поведение с точки зрения социальных норм, ценностей, экономической рациональности и финансовой грамотности; осознавать неприемлемость</p>			

антиобщественного поведения, осознавать опасность алкоголизма и наркомании, необходимость мер юридической ответственности, в том числе для несовершеннолетних граждан		
---	--	--

Вопросы для промежуточной аттестации

1. Человек, индивид, личность. Биосоциальная природа человека. Социализация личности.
2. Сознание, как свойство присущее человеку. Деятельность. Её структура, виды.
3. Общество, сферы общественной жизни, общественные отношения, элементы общества. Типология по Д. Беллу. Особенности постиндустриального общества. Эволюция и социальный прогресс. Формы социального прогресса.
4. Модернизация. Особенности модернизации в России.
5. Стратификация. Исторические типы стратификации.
6. Понятие экономика. Основные вопросы, уровни и проблемы экономики.
7. Экономические системы. Черты рыночной экономики. Виды рынков.
8. Законы рынка. Как функционирует рынок.
9. Деньги. Виды денег. Функции денег, инфляция.
10. Банки и банковская система. Финансирование бизнеса.
11. Измерители экономики. ВВП.
12. Государственный бюджет.
13. Основные формы организации бизнеса. Цель предпринимательской деятельности.
14. Конкуренция и монополия.
15. Фирма в экономике. Прибыль, издержки, выручка. Производительность труда.
16. Рынок труда. Безработица и пути её устранения.
17. Экономика семьи. Доходы семьи, уровень жизни, поддержка государством.
18. Роль государства в экономике. Фискальная политика государства, бюджет.
19. Экономические реформы в России.
20. Международные экономические связи. Глобализация.
21. Исторические формы общности людей. Нации и национальные отношения.
Пути преодоления национальных конфликтов.
22. Социальный контроль. Отклоняющееся поведение.
23. Глобальные проблемы современности.
24. Дисциплинарная ответственность.
25. Политические партии, их роль в политической системе.
26. Культура. Виды и формы культуры.
27. Геополитические интересы современной России.

28. Политическая идеология.
29. Роль религии в современном мире.
30. Политическая система (понятие). Начертить схему политической системы РФ и прокомментировать.
31. Общество и государство. Концепция происхождения государства.
32. Типы государств и формы правления.
33. Правовое государство.
34. Гражданское общество. Гражданское общество и правовое государство в России.
35. Политические режимы. Черты демократического режима.
36. Избирательное право. Избирательные системы.
37. Формы государственного устройства. Охарактеризовать форму правления современной России. Как реализуется принцип разделения властей.
38. Формы государственного правления. Охарактеризуйте форму правления современной России.
39. Политическая культура. Политические символы.
40. Власть. Виды и признаки власти. Понятие легитимности власти, суверенитет.
41. Нормы права и морали. Структура нормы права, источники права. Роль права в обществе. Правовая культура.
42. Конституционная история России. Основные положения. Конституции РФ. Правотворчество.
43. Юридическая ответственность. Субъекты и объекты права. Дееспособность и правоспособность физических лиц.
44. Гражданство. Основания приобретения и прекращения гражданства.
45. Нормы права и морали. Структура нормы права, источники права. Роль права в обществе. Правовая культура.
46. Президент РФ. Его полномочия.
47. Федеральное собрание и правительство. Формирование, полномочия.
48. Административное право и административная ответственность.
49. Судебные органы. Прокуратура. Способы защиты прав граждан.
50. Публичное и частное право. Отрасли права.
51. Основы трудового права. Трудовой договор.
52. Основы гражданского права. Право собственности, способы его защиты.
53. Обязательное право.
54. Россия и мировое сообщество.
55. Основы семейного права.
56. Уголовная ответственность. Преступление и наказание в уголовном праве, обстоятельства, исключаящие и отягощающие вину.
57. Преступления против жизни и здоровья.

58. Преступления, нарушающие право собственности.
59. Социальный статус и социальная роль.
60. Паша увлекается народными промыслами, занимается резьбой по дереву, его работы приобрёл местный музей. К какой области относится его деятельность: наука, искусство, религия, мораль.
61. Какая из названных религий является национальной: синтоизм, христианство, ислам.
62. Приведите примеры, характерные для процесса глобализации.
63. К какому виду культуры относятся студенческие анекдоты: массовой, элитарной, народной, экранной.
64. Объясните понятия: социальная роль и социальный статус.
65. К какому виду культуры относятся: компьютерная игра, бестселлер, футбольный матч.
66. Найдите понятие, не относящееся к социальным качествам личности: жизненный опыт, толерантность, умения, практические навыки, инстинкты, коммуникабельность.
67. Школьник получил наследство от бабушки. В каком нормативном документе он сможет ознакомиться со своими правами: семейный кодекс, гражданский кодекс, трудовой кодекс.
68. К какой форме правления относятся слова Петра Великого: «Самовластный монарх, который никому на свете о своих делах ответа дать не должен».
69. Гражданин Н. совершил кражу у М. В каком суде рассмотрят его дело: уголовном, гражданском, арбитражном.
70. Как называется человек, обратившийся с заявлением в суд: ответчик, истец, потерпевший.
71. Фирма занимается ремонтом персональных компьютеров. Что можно отнести к капиталу как фактору производства: мастера по ремонту, арендуемое помещение, оборудование для производства работ.
72. Кто из перечисленных лиц не может быть избирателем: военнослужащий, домохозяйка, человек, отбывающий срок по решению суда; человек, признанный судом недееспособным, человек, находящийся под следствием.
73. Ущемление прав меньшинств, попытка контроля за личностью характерны для: демократического, тоталитарного, унитарного государства.
74. Что в терминах, относящихся к политической идеологии, является лишним: консерватизм, оккультизм, социализм.
75. Какой вид ответственности будет применен, если сантехник не явился на работу без уважительной причины.

76. Фирма «Карнизы» находится в собственности группы лиц. Владельцы несут ответственность по обязательствам всем своим имуществом. К какой организационно-правовой форме относится предприятие.
77. Что является биологической потребностью человека: общение, семья, признание, тепло.
78. Почему при ухудшении уровня жизни возрастает спрос на некоторые товары?
79. Кто в государстве отвечает за финансы, можно ли напечатать любое количество денег.
80. Приведите пример протекционизма в экономике России.
81. Что означает легитимность власти?
82. Гражданка М. получила в банке беспроцентный кредит на стиральную машину, чем можно объяснить щедрость банка?
83. Ваши соседи затеяли ремонт поздно ночью, какие законные меры вы можете предпринять?
84. Для какого стиля искусства характерны декоративная пышность, причудливость форм в архитектуре: романского, барокко, классицизм, модерн.
85. К какому типу общностей следует отнести болельщиков спортивной команды, поклонников эстрадной звезды?
86. Выберите в приведенном ниже списке основные формы этнических общностей, существовавших в истории человечества: род, сословие, племя, каста, народность, нация.
87. Человек числится на предприятии в качестве рабочего, но не работает и зарплату не получает. Какому виду безработицы соответствует описание: скрытой, структурной, фрикционной, циклической?
88. Что можно назвать ограничителем свободы в обществе: поведение, обязанности, чувства, эмоции? Ответ обоснуйте.

Федеральное государственное автономное образовательное учреждение
высшего образования
«Балтийский федеральный университет имени Иммануила Канта»
(БФУ им. И. Канта)
Университетский колледж

Утверждаю
Директор Университетского колледжа



А.С. Саратовская

РАБОЧАЯ ПРОГРАММА УЧЕБНОЙ ДИСЦИПЛИНЫ

ОСНОВЫ БЕЗОПАСНОСТИ И ЗАЩИТЫ РОДИНЫ

Специальности:

- 07.02.01 Архитектура
- 08.02.01 Строительство и эксплуатация зданий и сооружений
- 08.02.05 Строительство и эксплуатация автомобильных дорог и аэродромов
- 08.02.08 Монтаж и эксплуатация оборудования и систем газоснабжения
- 08.02.09 Монтаж, наладка и эксплуатация электрооборудования промышленных и гражданских зданий
- 08.02.13 Монтаж и эксплуатация внутренних сантехнических устройств, кондиционирования воздуха и вентиляции
- 08.02.15 Информационное моделирование в строительстве
- 09.02.07 Информационные системы и программирование
- 11.02.16 Монтаж, техническое обслуживание и ремонт электронных приборов и устройств
- 15.02.06 Монтаж, техническая эксплуатация и ремонт холодильно-компрессорных и теплонасосных машин и установок (по отраслям)
- 15.02.16 Технология машиностроения
- 21.02.19 Землеустройство

Рабочая программа учебной дисциплины **«Основы безопасности и защиты Родины»** разработана на основе Федерального государственного образовательного стандарта среднего общего образования (ФГОС СОО) и Рекомендаций по организации получения среднего общего образования в пределах освоения образовательных программ среднего профессионального образования на базе основного общего образования с учетом требований федеральных государственных образовательных стандартов и получаемой профессии или специальности среднего профессионального образования (распоряжение Министерства просвещения Российской Федерации от 30.04.2021г. № Р-98 «Об утверждении Концепции преподавания общеобразовательных дисциплин с учетом профессиональной направленности программ среднего профессионального образования, реализуемых на базе основного общего образования»).

Организация-разработчик:

**Федеральное государственное автономное образовательное учреждение высшего образования «Балтийский федеральный университет им. И. Канта»,
Университетский колледж**

Разработчик:

Авраменко С.В., преподаватель отделения адаптации

Насакина И.Н., преподаватель отделения адаптации

Минеев-Ли В.Е., преподаватель отделения "Строительство и архитектура"

СОДЕРЖАНИЕ

1. ПАСПОРТ РАБОЧЕЙ ПРОГРАММЫ УЧЕБНОЙ ДИСЦИПЛИНЫ	4
2. СТРУКТУРА И СОДЕРЖАНИЕ УЧЕБНОЙ ДИСЦИПЛИНЫ	8
3. УСЛОВИЯ РЕАЛИЗАЦИИ ПРОГРАММЫ ДИСЦИПЛИНЫ	13
4. КОНТРОЛЬ И ОЦЕНКА РЕЗУЛЬТАТОВ ОСВОЕНИЯ ДИСЦИПЛИНЫ	14

1. ПАСПОРТ РАБОЧЕЙ ПРОГРАММЫ УЧЕБНОЙ ДИСЦИПЛИНЫ «Основы безопасности и защиты Родины»

1.1. Область применения программы

Рабочая программа учебной дисциплины «Основы безопасности и защиты Родины» является частью образовательной программы в соответствии с ФГОС СОО

1.2. Место дисциплины в структуре образовательной программы: общеобразовательный цикл дисциплин.

1.3. Цели и задачи дисциплины – требования к результатам освоения дисциплины:

Освоение содержания учебной дисциплины «Основы безопасности и защиты Родины» обеспечивает достижение следующих результатов:

личностных:

- осознание обучающимися российской гражданской идентичности;
- готовность к саморазвитию, самостоятельности и самоопределению;
- наличие мотивации к обучению и личностному развитию;
- целенаправленное развитие внутренней позиции личности на основе духовно-нравственных ценностей народов Российской Федерации, исторических и национально-культурных традиций, формирование системы значимых ценностно-смысловых установок, антикоррупционного мировоззрения, правосознания, экологической культуры, способности ставить цели и строить жизненные планы.

метапредметных:

- освоение обучающимися межпредметных понятий (используются в нескольких предметных областях и позволяют связывать знания из различных учебных предметов, учебных курсов, модулей в целостную научную картину мира) и универсальных учебных действий (познавательные, коммуникативные, регулятивные);

- способность их использовать в учебной, познавательной и социальной практике;

- готовность к самостоятельному планированию и осуществлению учебной деятельности и организации учебного сотрудничества с педагогическими работниками и сверстниками, к участию в построении индивидуальной образовательной траектории;

- овладение навыками учебно-исследовательской, проектной и социальной деятельности.

предметных:

– знание основ законодательства Российской Федерации, обеспечивающих национальную безопасность и защиту населения от внешних и внутренних угроз; сформированность представлений о государственной политике в области обеспечения государственной и общественной безопасности, защиты населения и территорий от чрезвычайных ситуаций различного характера;

– знание задач и основных принципов организации Единой системы предупреждения и ликвидации последствий чрезвычайных ситуаций, прав и обязанностей гражданина в этой области; прав и обязанностей граждан в области гражданской обороны; знание о действиях по сигналам гражданской обороны;

– сформированность представлений о роли России в современном мире; угрозах военного характера; роли Вооруженных Сил Российской Федерации в обеспечении защиты государства; знание положений Общевоинских уставов Вооруженных Сил Российской Федерации;

– сформированность знаний об элементах начальной военной подготовки (включая общевоинские уставы, основы строевой, тактической, огневой, инженерной, военно-медицинской и технической подготовки), правилах оказания первой помощи в условиях ведения боевых действий, овладение знаниями требований безопасности при обращении со стрелковым оружием;

– сформированность представлений о боевых свойствах и поражающем действии оружия массового поражения, а также способах защиты от него;

– сформированность представлений о применении беспилотных летательных аппаратов и морских беспилотных аппаратов; понимание о возможностях применения современных достижений научно-технического прогресса в условиях современного боя;

– сформированность необходимого уровня военных знаний как фактора построения профессиональной траектории, в том числе в образовательных организациях, осуществляющих подготовку кадров в интересах обороны и безопасности государства, обеспечении законности и правопорядка;

– сформированность представлений о ценности безопасного поведения для личности, общества, государства; знание правил безопасного поведения и способов их применения в собственном поведении;

– сформированность представлений о возможных источниках опасности в различных ситуациях (в быту, транспорте, общественных местах, в природной среде, в социуме, в цифровой среде); владение основными способами предупреждения опасных ситуаций; знание порядка действий в чрезвычайных ситуациях;

– сформированность представлений о важности соблюдения правил дорожного движения всеми участниками движения. Знание правил безопасного поведения на транспорте, умение применять их на практике, знание о порядке действий в опасных и чрезвычайных ситуациях на транспорте;

– овладение знаниями о способах безопасного поведения в природной среде; умением применять их на практике; знание порядка действий при чрезвычайных ситуациях природного характера; сформированность представлений об экологической безопасности, ценности бережного отношения к природе, разумного природопользования;

– знание основ пожарной безопасности; умение применять их на практике для предупреждения пожаров; знание порядка действий при угрозе пожара и пожаре в быту, общественных местах, на транспорте, в природной среде; знание прав и обязанностей граждан в области пожарной безопасности;

– владение основами медицинских знаний: владение приемами оказания первой помощи при неотложных состояниях; сформированность представлений об инфекционных и неинфекционных заболеваниях, способах профилактики; сформированность представлений о здоровом образе жизни и его роли в сохранении психического и физического здоровья, негативного отношения к вредным привычкам; знания о необходимых действиях при чрезвычайных ситуациях биолого-социального и военного характера; умение применять табельные и подручные средства для само- и взаимопомощи;

– знание основ безопасного, конструктивного общения, умение различать опасные явления в социальном взаимодействии, в том числе криминального характера; умение предупреждать опасные явления и противодействовать им;

– сформированность нетерпимости к проявлениям насилия в социальном взаимодействии; знания о способах безопасного поведения в цифровой среде; умение применять их на практике; умение распознавать опасности в цифровой среде (в том числе криминального характера, опасности вовлечения в деструктивную деятельность) и противодействовать им;

– сформированность представлений об опасности и негативном влиянии на жизнь личности, общества, государства деструктивной идеологии, в том числе экстремизма, терроризма; овладение знаниями о роли государства в противодействии терроризму; умение различать приемы вовлечения в деструктивные сообщества, экстремистскую и террористическую деятельность и противодействовать им; знание порядка действий при объявлении разного уровня террористической опасности, при угрозе совершения террористического акта; совершении террористического акта; проведении контртеррористической операции.

1.4. Количество часов на освоение программы дисциплины:

максимальной учебной нагрузки обучающегося 62 часа, в том числе:

- обязательной аудиторной учебной нагрузки обучающегося 62 часа.

2. СТРУКТУРА И СОДЕРЖАНИЕ УЧЕБНОЙ ДИСЦИПЛИНЫ

2.1. Объем учебной дисциплины и виды учебной работы

Вид учебной работы	Объем часов
Максимальная учебная нагрузка (всего)	62
Обязательная аудиторная учебная нагрузка (всего)	62
в том числе:	
практические занятия	20
лабораторные занятия	-
курсовая работа, проект	-
Консультации	-
Самостоятельная работа обучающегося (всего)	-
Практическая подготовка	-
Промежуточная аттестация в форме: 2 семестр - дифференцированный зачет	

2.2. Тематический план и содержание учебной дисциплины «Основы безопасности и защиты Родины»

Наименование разделов и тем	Содержание учебного материала, лабораторные и практические работы, самостоятельная работа обучающихся	Объем часов
1	2	3
Тема 1. Основы комплексной безопасности	Содержание материала	2
	Культура безопасности жизнедеятельности в современном обществе. Опасности вовлечения молодёжи в противозаконную и антиобщественную деятельность.	2
Тема 2. Основы обороны государства	Содержание материала	4
	Стратегические национальные приоритеты. Цели обороны. Правовые основы подготовки граждан к военной службе. История создания российской армии. Предназначение ВС РФ.	2
	Национальные интересы Российской Федерации и стратегические национальные приоритеты. Обеспечение национальной безопасности Российской Федерации. Стратегические цели обороны. Достижение целей обороны. Военная доктрина Российской Федерации.	2
Тема 3. Военно-профессиональная деятельность	Содержание материала	6
	Выбор воинской профессии. Индивидуальные качества, которыми должны обладать претенденты на командные должности, военные связисты, водители, военнослужащие, находящиеся на должностях специального назначения.	2
	Воинские символы, традиции и ритуалы в Вооружённых Силах Российской Федерации.	2
	Практические занятия	2
	Призыв граждан на военную службу. Воинская обязанность граждан Российской Федерации в мирное время, в период мобилизации, военного положения и в военное время. Граждане, подлежащие (не подлежащие) призыву на военную службу, освобождение от призыва на военную службу.	2
Тема 4. Защита населения Российской Федерации от опасных и чрезвычайных ситуаций	Содержание материала	6
	Единая государственная система предупреждения и ликвидации чрезвычайных ситуаций (РСЧС). Структура и основные задачи РСЧС. Функциональные и территориальные подсистемы РСЧС. Структура, основные задачи, деятельность МЧС России.	2
	Общероссийская комплексная система информирования и оповещения населения в местах массового пребывания людей (ОКСИОН). Цель и задачи ОКСИОН. Режимы функционирования ОКСИОН.	2

	Гражданская оборона и её основные задачи на современном этапе. Средства индивидуальной защиты населения. Инженерная защита населения и неотложные работы в зоне поражения. Аварийно-спасательные работы и другие неотложные работы в зоне поражения.	2
Тема 5. Безопасность в повседневной жизни.	Содержание материала	10
	Источники опасности в повседневной жизни (в быту, транспорте, общественных местах, социуме, природной и цифровой среде). Предупреждение травм и первая помощь при них. Пожарная безопасность в быту.	2
	Безопасное поведение в общественных местах. Опасные явления социально-психологического и криминогенного характера.	2
	Безопасность в природной среде Выживание в автономных условиях Чрезвычайные ситуации природного характера. Природные пожары	2
	Практические занятия	4
	Безопасность в цифровой среде Опасности, связанные с коммуникацией в цифровой среде Достоверность информации в цифровой среде. Защита прав в цифровом пространстве.	2
	Безопасность дорожного движения. Изучение моделей поведения пешеходов, велосипедистов, пассажиров и водителей транспортных средств при организации дорожного движения.	2
Тема 6. Основы противодействия экстремизму и терроризму	Содержание материала	10
	Разновидности экстремистской деятельности. Внешние и внутренние экстремистские угрозы. Противодействие экстремизму и терроризму на государственном уровне.	2
	Деструктивные молодёжные субкультуры и экстремистские объединения. Терроризм – крайняя форма экстремизма. Разновидности террористической деятельности. Уровни террористической опасности. Особенности проведения контртеррористических операций.	2
	Праворадикальные группировки нацистской направленности и леворадикальные сообщества.	2
	Практические занятия	4
	Правила безопасности, которые следует соблюдать, чтобы не попасть в сферу влияния неформальной группировки.	2
	Борьба с угрозой экстремистской и террористической опасности. Способы противодействия вовлечению в экстремистскую и террористическую деятельность.	2
Тема 7. Основы	Содержание материала	4

здорового образа жизни	Здоровый образ жизни как средство обеспечения благополучия личности. Государственная правовая база для обеспечения безопасности населения и формирования у него культуры безопасности, составляющей которой является ведение здорового образа жизни.	2
	Наркотизм – одна из главных угроз общественному здоровью. Наказания за действия, связанные с наркотическими и психотропными веществами, предусмотренные в Уголовном кодексе Российской Федерации. Комплексы профилактики психоактивных веществ (ПАВ).	2
Тема 8. Основы медицинских знаний и оказание первой помощи	Содержание материала	4
	Основы законодательства Российской Федерации в сфере санитарно-эпидемиологического благополучия населения. Среда обитания человека. Санитарно-эпидемиологическая обстановка. Карантин. Биологическая безопасность. Биолого-социальные чрезвычайные ситуации.	2
	Практические занятия	2
	Первая помощь и правила её оказания. Признаки угрожающих жизни и здоровью состояний, требующие вызова скорой медицинской помощи. Правила вызова скорой медицинской помощи. Уголовная ответственность за оставление пострадавшего, находящегося в беспомощном состоянии, без возможности получения помощи.	2
Тема 9. Элементы начальной военной подготовки	Содержание материала	16
	Строевая подготовка и воинское приветствие. Строевая подготовка и воинское приветствие. Строи и управление ими.	2
	Действия в современном общевойсковом бою. Способы передвижения в бою при действиях в пешем порядке. Средства индивидуальной защиты и оказание первой помощи в бою.	2
	Общая характеристика оружия массового поражения (ОМП). Ядерное, химическое, бактериологическое оружие. Поражающие факторы ОМП, способы защиты от воздействия ОМП.	2
	Нормативно-правовые основы использования воздушного пространства РФ беспилотными воздушными судами (БВС, БПЛА, Беспилотники, дроны). Практическое применение беспилотных воздушных судов.	2
	Практические занятия	8
	Строевая подготовка. Выполнение воинского приветствия на месте и в движении.	2
	Средства индивидуальной защиты и оказание первой помощи в бою. Фильтрующий противогаз. Респиратор.	2
Общевойсковой защитный комплект (ОЗК). Табельные медицинские средства индивидуальной защиты.	2	

	<p>Оружие пехотинца и правила обращения с ним. Автомат Калашникова (АК-74). Основы и правила стрельбы. Устройство и принцип действия ручных гранат. Ручная осколочная граната Ф-1 (оборонительная). Ручная осколочная граната РГД-5.</p>	2
Итого		62

3. УСЛОВИЯ РЕАЛИЗАЦИИ ПРОГРАММЫ ДИСЦИПЛИНЫ

3.1. Материально-техническое обеспечение программы дисциплины

Кабинет «Безопасности жизнедеятельности» оснащён посадочными местами по количеству обучающихся, рабочим местом преподавателя, техническими средствами.

Технические средства обучения:

- компьютер;
- проектор.

3.2. Информационное обеспечение обучения

Основные источники:

1. Ким С. В. Основы безопасности жизнедеятельности. 10-11 классы. Базовый уровень [Электронный учебник] / С. В. Ким, В. А. Горский. - Просвещение, 2022. - 1 on-line, 401 с. Режим доступа: <https://ibooks.ru/bookshelf/390762/reading>

2. Хренников Б. О. Основы безопасности жизнедеятельности. 10 класс. Электронная форма учебника [Электронный учебник] / Б. О. Хренников, Н. В. Гололобов, Л. И. Льяная, М. В. Маслов ; под ред. С. Н. Егорова. - Просвещение, 2023. - 1 on-line, 383 с. Режим доступа: <https://ibooks.ru/bookshelf/390761/reading>

3. Хренников Б. О. Основы безопасности жизнедеятельности. 11 класс. Электронная форма учебника [Электронный учебник] / Б. О. Хренников, Н. В. Гололобов, Л. И. Льяная, М. В. Маслов ; под ред. С. Н. Егорова. - Просвещение, 2023. - 1 on-line, 320 с. Режим доступа: <https://ibooks.ru/bookshelf/390763/reading>

3.3. Формы и методы проведения занятий

Для проведения занятий используются лекционные, практические занятия, семинары - практикумы, интерактивные лекции, занятия с применением информационных технологий, разбор производственных ситуаций (кейсов), компьютерные симуляции (компьютерное моделирование), ролевые игры, деловые игры.

4. КОНТРОЛЬ И ОЦЕНКА РЕЗУЛЬТАТОВ ОСВОЕНИЯ ДИСЦИПЛИНЫ

Контроль и оценка результатов освоения дисциплины осуществляется преподавателем в процессе проведения практических занятий, тестирования.

Результаты обучения	Критерии оценки	Методы оценки
Предметные:		
– знание основ законодательства Российской Федерации, обеспечивающих национальную безопасность и защиту населения от внешних и внутренних угроз; сформированность представлений о государственной политике в области обеспечения государственной и общественной безопасности, защиты населения и территорий от чрезвычайных ситуаций различного характера;	Воспроизведение основных положений нормативно-правовых актов в сфере обеспечения национальной безопасности и защиты и защиты населения от различного вида угроз Проведение анализа основных направлений государственной политики в сфере обеспечения государственной и общественной безопасности, защиты территории и населения от чрезвычайных ситуаций	Тестирование, устный опрос; оценка решения ситуационных задач.
– знание задач и основных принципов организации Единой системы предупреждения и ликвидации последствий чрезвычайных ситуаций, прав и обязанностей гражданина в этой области; прав и обязанностей граждан в области гражданской обороны; знание о действиях по сигналам гражданской обороны;	Описание основных функций, структуры и направлений работы Единой системы предупреждения и ликвидации последствий чрезвычайных ситуаций (РСЧС) Описание основных положений Федерального закона "О гражданской обороне" от 12.02.1998 N 28-ФЗ Понимание и усвоение способов функционирования системы гражданской обороны Освоение алгоритма действий по сигналам гражданской обороны	
– сформированность представлений о роли России в современном мире; угрозах военного характера; роли Вооруженных Сил Российской Федерации в обеспечении защиты государства; знание положений Общевоинских уставов Вооруженных Сил Российской Федерации;	Проведение анализа основных этапов проведения военной реформы Вооруженных Сил Российской Федерации на современном этапе, определение организационной структуры, видов и родов Вооруженных Сил Российской Федерации; формулирование общих, должностных и специальных	

	обязанностей военнослужащих	
– сформированность знаний об элементах начальной военной подготовки (включая общевоинские уставы, основы строевой, тактической, огневой, инженерной, военно-медицинской и технической подготовки), правилах оказания первой помощи в условиях ведения боевых действий, овладение знаниями требований безопасности при обращении со стрелковым оружием;	Описание требований воинской деятельности, предъявляемых к моральным, индивидуально-психологическим и профессиональным качествам гражданина; понимание и воспроизведение понятий «воинская дисциплина» и «ответственность»; освоение основ строевой, тактической, огневой, инженерной, военно-медицинской и технической подготовки Освоение и правильность применения алгоритма оказания первой помощи в условиях ведения боевых действий	
– сформированность представлений о боевых свойствах и поражающем действии оружия массового поражения, а также способах защиты от него;	Воспроизведение и характеристика боевых свойств и поражающего действия оружия массового поражения разных видов (ядерное, химическое, бактериологическое и др.) Описание и перечисление основных способов защиты от воздействия оружия массового поражения	
– сформированность представлений о применении беспилотных летательных аппаратов и морских беспилотных аппаратов; понимание о возможностях применения современных достижений научно-технического прогресса в условиях современного боя;	Характеристика основных направлений применения беспилотных летательных аппаратов и морских беспилотных аппаратов Проведение анализа достижений научно-технического прогресса и их применения при ведении военных действий	
– сформированность необходимого уровня военных знаний как фактора построения профессиональной траектории, в том числе в образовательных организациях, осуществляющих подготовку кадров в интересах обороны и безопасности государства, обеспечении законности и правопорядка;	Определение организационной структуры, видов и родов Вооруженных Сил Российской Федерации; формулирование общих, должностных и специальных обязанностей военнослужащих Описание предназначения и основных функций полиции,	

	службы скорой помощи, Федеральной службы по надзору в сфере защиты прав потребителей и благополучия человека и других государственных служб в области безопасности	
– сформированность представлений о ценности безопасного поведения для личности, общества, государства; знание правил безопасного поведения и способов их применения в собственном поведении;	Различение основных понятий и теоретических положений основ безопасности жизнедеятельности, применение знаний дисциплины для обеспечения своей безопасности Моделирование поведения населения при угрозе и возникновении ЧС. Освоение моделей поведения в опасных/чрезвычайных ситуациях.	
– сформированность представлений о возможных источниках опасности в различных ситуациях (в быту, транспорте, общественных местах, в природной среде, в социуме, в цифровой среде); владение основными способами предупреждения опасных ситуаций; знание порядка действий в чрезвычайных ситуациях;	Выявление потенциально опасных ситуаций для сохранения жизни и здоровья человека, сохранения личного и общественного имущества при возникновении опасных (чрезвычайных) ситуаций.	
– сформированность представлений о важности соблюдения правил дорожного движения всеми участниками движения. Знание правил безопасного поведения на транспорте, умение применять их на практике, знание о порядке действий в опасных и чрезвычайных ситуациях на транспорте;	Моделирование ситуаций по организации безопасности дорожного движения Освоение алгоритма действий оказания первой помощи пострадавшим в дорожно-транспортном происшествии	
– овладение знаниями о способах безопасного поведения в природной среде; умением применять их на практике; знание порядка действий при чрезвычайных ситуациях природного характера; сформированность представлений об экологической безопасности, ценности бережного отношения к	Моделирование ситуаций по сохранению биосферы и ее защите Оценка примеров зависимости благополучия жизни людей от состояния окружающей среды Освоение алгоритмов автономного существования в природной среде	

<p>природе, разумного природопользования;</p>		
<p>– знание основ пожарной безопасности; умение применять их на практике для предупреждения пожаров; знание порядка действий при угрозе пожара и пожаре в быту, общественных местах, на транспорте, в природной среде; знание прав и обязанностей граждан в области пожарной безопасности;</p>	<p>Освоение алгоритмов поведения при возникновении пожара в различных условиях Характеристика основных правил безопасного обращения с техникой и огнеопасными веществами Воспроизведение основных положений Федерального закона "О пожарной безопасности" от 21.12.1994 N 69-ФЗ</p>	
<p>– владение основами медицинских знаний: владение приемами оказания первой помощи при неотложных состояниях; сформированность представлений об инфекционных и неинфекционных заболеваниях, способах профилактики; сформированность представлений о здоровом образе жизни и его роли в сохранении психического и физического здоровья, негативного отношения к вредным привычкам; знания о необходимых действиях при чрезвычайных ситуациях биологического и военного характера; умение применять табельные и подручные средства для само- и взаимопомощи;</p>	<p>Освоение основных понятий о состояниях, при которых оказывается первая помощь; моделирование ситуаций по оказанию первой помощи при несчастных случаях Усвоение факторов, влияющих на здоровье, выявление факторов, разрушающих здоровье, планирование режима дня, выявление условий обеспечения рационального питания, объяснение случаев из собственной жизни и своих наблюдений по планированию режима труда и отдыха Освоение основных понятий о инфекционные и неинфекционные заболевания Характеристика способов профилактики различных заболеваний Проведение анализа влияния двигательной активности на здоровье человека, определение основных форм закаливания, их влияния на здоровье человека, обоснование последствий влияния алкоголя на здоровье человека и социальных последствий употребления алкоголя Моделирование социальных последствий наркотизма</p>	

<p>– знание основ безопасного, конструктивного общения, умение различать опасные явления в социальном взаимодействии, в том числе криминального характера; умение предупреждать опасные явления и противодействовать им;</p>	<p>Освоение алгоритма безопасного общения в обществе Характеристика способов профилактики опасных явлений в социальном взаимодействии Освоение алгоритма действий в случае возникновения опасных ситуаций социального характера</p>	
<p>– сформированность нетерпимости к проявлениям насилия в социальном взаимодействии; знания о способах безопасного поведения в цифровой среде; умение применять их на практике; умение распознавать опасности в цифровой среде (в том числе криминального характера, опасности вовлечения в деструктивную деятельность) и противодействовать им;</p>	<p>Освоение алгоритма действий в случаях проявления насилия во взаимодействии с другими людьми; Характеристика основных способов мошенничества в цифровой среде Освоение алгоритма действий в случае возникновения опасной ситуации в цифровой среде Характеристика безопасных правил поведения в цифровой среде</p>	
<p>– сформированность представлений об опасности и негативном влиянии на жизнь личности, общества, государства деструктивной идеологии, в том числе экстремизма, терроризма; овладение знаниями о роли государства в противодействии терроризму; умение различать приемы вовлечения в деструктивные сообщества, экстремистскую и террористическую деятельность и противодействовать им; знание порядка действий при объявлении разного уровня террористической опасности, при угрозе совершения террористического акта; совершении террористического акта; проведении контртеррористической операции.</p>	<p>Характеристика основных положений Федерального закона "О противодействии терроризму" от 06.03.2006 N 35-ФЗ, Федерального закона "О противодействии экстремистской деятельности" от 25.07.2002 N 114-ФЗ Характеристика понятий «экстремизм», «терроризм», государственной политики в области борьбы с экстремизмом и терроризмом Характеристика экстремистской и террористической деятельности; анализ связей между экстремистской и террористической деятельностью Освоение алгоритма действий при нахождении информации о призыве к деструктивной деятельности Освоение алгоритма действий при возникновении террористического акта</p>	

Вопросы для промежуточной аттестации

1. Цели и задачи учебной дисциплины «Основы безопасности и защиты Родины».
2. Национальные интересы РФ и стратегические национальные приоритеты.
3. Правила безопасного поведения на различных видах транспорта.
4. Здоровый образ жизни как система индивидуального поведения человека, направленная на сохранение и укрепление здоровья.
5. Факторы, способствующие укреплению здоровья.
6. Влияние неблагоприятной окружающей среды на здоровье человека. Основные источники загрязнения окружающей среды.
7. Вредные привычки (употребление алкоголя, курение, употребление наркотиков) и их профилактика.
8. Курение и его влияние на состояние здоровья. Пассивное курение и его влияние на здоровье.
9. Наркотики, наркотизм, общие понятия и определения. Социальные последствия пристрастия к наркотикам. Профилактика наркотизма.
10. Наказания за действия, связанные с наркотическими и психотропными веществами, предусмотренные в Уголовном кодексе Российской Федерации. Комплексы профилактики употребления психоактивных веществ (ПАВ).
11. Общие понятия и классификация чрезвычайных ситуаций природного и техногенного характера.
12. Характеристика чрезвычайных ситуаций природного и техногенного характера, наиболее вероятных для данной местности и района проживания.
13. Единая государственная система предупреждения и ликвидации чрезвычайных ситуаций (РСЧС), история ее создания, предназначение, структура, задачи, решаемые для защиты населения от чрезвычайных ситуаций.
14. Общероссийская комплексная система информирования и оповещения населения в местах массового пребывания людей (ОКСИОН). Цель, задачи и режимы функционирования ОКСИОН.
15. Гражданская оборона — составная часть обороноспособности страны. Основные понятия и определения, задачи гражданской обороны. Структура и органы управления гражданской обороной.
16. Современные средства поражения и их поражающие факторы. Мероприятия по защите населения.
17. Инженерная защита населения и неотложные работы в зоне поражения. Аварийно-спасательные работы и другие неотложные работы в зоне поражения.
18. Правила безопасного поведения при угрозе террористического акта, захвате в качестве заложника.

19. Правила безопасного поведения при возникновении пожара.
20. Правила безопасного поведения на дороге в разных ролях (пешеход, пассажир, водитель, велосипедист).
21. Опасности, связанные с коммуникацией в цифровой среде. Правила безопасного поведения в цифровой среде.
22. Разновидности экстремистской деятельности. Внешние и внутренние экстремистские угрозы.
23. Государственная политика по противодействию экстремистской деятельности.
24. Деструктивные молодёжные субкультуры и экстремистские объединения. Праворадикальные группировки нацистской направленности и леворадикальные сообщества.
25. Терроризм – крайняя форма экстремизма. Разновидности террористической деятельности. Уровни террористической опасности. Контртеррористическая операция.
26. Способы противодействия вовлечению в экстремистскую и террористическую деятельность.
27. История создания Вооруженных Сил России.
28. Организационная структура Вооруженных Сил Российской Федерации. Виды Вооруженных Сил Российской Федерации, рода Вооруженных Сил Российской Федерации, рода войск.
29. Военские профессии. Военские звания. Иерархия и порядок присвоения воинских званий.
30. Сухопутные войска: история создания, предназначение, структура.
31. Военно-воздушные силы: история создания, предназначение, структура.
32. Военно-морской флот, история создания, предназначение, структура.
33. Другие войска Российской Федерации.
34. Военская обязанность. Основные понятия о воинской обязанности.
35. Строевая подготовка и воинское приветствие. Строи и управление ими.
36. Действия в современном общевойсковом бою. Способы передвижения в бою при действиях в пешем порядке.
37. Общая характеристика оружия массового поражения (ОМП). Ядерное, химическое, бактериологическое оружие: поражающие факторы, способы защиты от воздействия ОМП.
38. Общевойсковой защитный комплект (ОЗК). Табельные медицинские средства индивидуальной защиты.
39. Оружие пехотинца и правила обращения с ним. Автомат Калашникова (АК-74). Основы и правила стрельбы.

40. Устройство и принцип действия ручных гранат. Ручная осколочная граната Ф-1 (оборонительная). Ручная осколочная граната РГД-5

41. Военский учет. Организация воинского учета и его предназначение. Первоначальная постановка граждан на воинский учет.

42. Беспилотные летательные аппараты, беспилотные морские аппараты: характеристика и способы применения в целях обеспечения безопасности и обороны государства.

43. Обязательная подготовка граждан к военной службе. Основное содержание обязательной подготовки гражданина к военной службе. Добровольная подготовка граждан к военной службе.

44. Призыв на военную службу.

45. Понятие первой помощи. Перечень состояний, при которых оказывается первая помощь. Признаки жизни.

46. Основные инфекционные болезни, их классификация и профилактика. Пути передачи возбудителей инфекционных болезней.

47. Понятие и виды кровотечений. Первая помощь при наружных кровотечениях. Основные признаки внутреннего кровотечения.

48. Понятие травм и их виды. Правила первой помощи при ранениях. Правила наложения повязок различных типов.

49. Первая помощь при синдроме длительного сдавливания.

50. Первая помощь при ожогах. Понятие, основные виды и степени ожогов.

51. Первая помощь при воздействии низких температур. Последствия воздействия низких температур на организм человека. Основные степени обморожений.

52. Первая помощь при отсутствии сознания.

53. Уголовная ответственность за оставление пострадавшего, находящегося в беспомощном состоянии, без возможности получения помощи.

**Федеральное государственное автономное образовательное учреждение
высшего образования
«Балтийский федеральный университет имени Иммануила Канта»
(БФУ им. И. Канта)
Университетский колледж**

Утверждаю
Директор Университетского колледжа



_____ 28.02.24
_____ А.С. Саратовская

РАБОЧАЯ ПРОГРАММА УЧЕБНОЙ ДИСЦИПЛИНЫ

ОСНОВЫ ИНТЕЛЛЕКТУАЛЬНОГО ТРУДА

Специальность: 08.02.05 Строительство и эксплуатация автомобильных дорог и аэродромов

Калининград

Рабочая программа учебной дисциплины **«Основы интеллектуального труда»** разработана на основе Федерального государственного образовательного стандарта (ФГОС) среднего профессионального образования (СПО) по специальности **08.02.05 Строительство и эксплуатация автомобильных дорог и аэродромов**

Организация-разработчик:

**Федеральное государственное автономное образовательное учреждение высшего образования «Балтийский федеральный университет им. И. Канта»,
Университетский колледж**

Разработчик:

Баженова Е.В., преподаватель отделения адаптации

СОДЕРЖАНИЕ

1. ПАСПОРТ РАБОЧЕЙ ПРОГРАММЫ УЧЕБНОЙ ДИСЦИПЛИНЫ	4
2. СТРУКТУРА И СОДЕРЖАНИЕ УЧЕБНОЙ ДИСЦИПЛИНЫ	6
3. УСЛОВИЯ РЕАЛИЗАЦИИ ПРОГРАММЫ ДИСЦИПЛИНЫ	11
4. КОНТРОЛЬ И ОЦЕНКА РЕЗУЛЬТАТОВ ОСВОЕНИЯ ДИСЦИПЛИНЫ	12

1. ПАСПОРТ РАБОЧЕЙ ПРОГРАММЫ УЧЕБНОЙ ДИСЦИПЛИНЫ «Основы интеллектуального труда».

1.1. Область применения программы

Рабочая программа учебной дисциплины «**Основы интеллектуального труда**» является частью образовательной программы по специальности 08.02.05 Строительство и эксплуатация автомобильных дорог и аэродромов.

1.2. Место дисциплины в структуре образовательной программы: общий гуманитарный и социально - экономический цикл дисциплин.

1.3. Цели и задачи дисциплины – требования к результатам освоения дисциплины:

Развитие у студентов следующих общих компетенций:

ОК 01 Выбирать способы решения задач профессиональной деятельности применительно к различным контекстам

ОК 02 Использовать современные средства поиска, анализа и интерпретации информации и информационные технологии для выполнения задач профессиональной деятельности

ОК 03 Планировать и реализовывать собственное профессиональной и личностное развитие, предпринимательскую деятельность в профессиональной сфере, использовать знания по правовой и финансовой грамотности в различных жизненных ситуациях

ОК 04 Эффективно взаимодействовать и работать в коллективе и команде

ОК 05 Осуществлять устную и письменную коммуникацию на государственном языке Российской Федерации с учетом особенностей социального и культурного контекста

ОК 06 Проявлять гражданско-патриотическую позицию, демонстрировать осознанное поведение на основе традиционных российских духовно-нравственных ценностей, в том числе с учетом гармонизации межнациональных и межрелигиозных отношений, применять стандарты антикоррупционного поведения

ОК 09 Пользоваться профессиональной документацией на государственном и иностранном языках

В результате освоения учебной дисциплины обучающийся должен **уметь:**

– составлять план работы, тезисы доклада (выступления), конспекты лекций, первоисточников;

- работать с источниками учебной информации, пользоваться ресурсами библиотеки (в том числе электронными), образовательными ресурсами сети Интернет, в том числе с учетом имеющихся ограничений здоровья;
- выступать с докладом или презентацией перед аудиторией, вести дискуссию и аргументировано отстаивать собственную позицию;
- представлять результаты своего интеллектуального труда;
- ставить личные учебные цели и анализировать полученные результаты;
- рационально использовать время и физические силы в образовательном процессе с учетом физических ограничений;
- применять приемы тайм-менеджмента в организации учебной работы;
- использовать приобретенные знания и умения в учебной и будущей профессиональной деятельности для эффективной организации самостоятельной работы;

В результате освоения учебной дисциплины обучающийся должен **знать**:

- особенности интеллектуального труда студента на различных видах аудиторных занятий;
- основы методики самостоятельной работы;
- принципы научной организации интеллектуального труда и современных технологий работы с учебной информацией;
- различные способы восприятия и обработки учебной информации с учетом имеющихся ограничений здоровья;
- способы самоорганизации учебной деятельности;
- рекомендации по написанию учебно-исследовательских работ (доклад, тезисы, реферат, презентация и т.п.).

1.4. Количество часов на освоение программы дисциплины:

максимальной учебной нагрузки студента **62** часа, в том числе:

- обязательной аудиторной учебной нагрузки обучающегося 52 часа;
- самостоятельной работы обучающегося 10 часов.

2. СТРУКТУРА И СОДЕРЖАНИЕ УЧЕБНОЙ ДИСЦИПЛИНЫ

2.1. Объем учебной дисциплины и виды учебной работы

Вид учебной работы	Объем часов
Максимальная учебная нагрузка (всего)	62
Обязательная аудиторная учебная нагрузка (всего)	52
в том числе:	
практические занятия	20
лабораторные занятия	-
курсовая работа, проект	-
Консультации	-
Самостоятельная работа обучающегося (всего)	10
Практическая подготовка	20
Промежуточная аттестация в форме: 3 семестр – дифференцированный зачет	

2.2. Тематический план и содержание учебной дисциплины «Основы интеллектуального труда»

Наименование разделов и тем	Содержание учебного материала, практические занятия, самостоятельная работа обучающихся, графические работы	Объем часов	Коды компетенций
1	2	3	
Раздел 1. Основные подразделения образовательной организации. Права и обязанности студента.		2	
Тема 1.1 Закон РФ «Об образовании». Права и обязанности студента	Содержание учебного материала Закон РФ «Об образовании» Права студента, совмещающего работу и учебу. Право на академический отпуск. Право на перевод и восстановление. Основные подразделения образовательной организации	2 2	ОК 1.
Раздел 2. Организация учебного процесса. Формы и методы проверки знаний учащихся.		4	
Тема 2.1 Организация учебного процесса. Формы и методы проверки знаний учащихся	Содержание учебного материала Организация учебного процесса: лекции, семинары, лабораторные и практические работы Особенности работы студента на различных видах аудиторных занятий. Формы и методы проверки знаний студентов. Организация промежуточной и итоговой аттестации студентов.	4 4	ОК 1. ОК 2.
Раздел 3. Самостоятельная работа студента.		6	
Тема 3.1. Самостоятельная работа студента. Три уровня самостоятельной деятельности студентов	Содержание учебного материала Самостоятельная работа студента. Три уровня самостоятельной деятельности студентов: репродуктивный (тренировочный), реконструктивный, творческий (поисковый). Приемы активизации самостоятельной работы. Пути повышения эффективности самостоятельной работы. Основы методики самостоятельной работы	4 4	ОК 1. ОК 2

Тема 3.2. Принципы научной организации интеллектуального труда и современных технологий работы с научной информацией. Способы самоорганизации учебной деятельности. Приемы тайм – менеджмента в организации учебной деятельности.	Содержание учебного материала	2	ОК 4. ОК 6.
	Принципы научной организации интеллектуального труда и современных технологий работы с научной информацией. Способы самоорганизации учебной деятельности. Приемы тайм – менеджмента в организации учебной деятельности.	2	
Раздел 4. Методика прочтения научного текста		4	
Тема 4.1 Методика составление плана научного текста. Структура разновидностей микротекста.	Содержание учебного материала	4	ОК 4. ОК 3.
	Структура разновидностей микротекста. Методика составление плана научного текста.	2	
	Практическая работа №1 Методика составление плана научного текста. План простой, сложный, цитатный, вопросный.	2	
Раздел 5. Технология конспектирования.		10	
Тема 5.1. Технология конспектирования	Содержание учебного материала	2	ОК 2. ОК 3.
	Технология конспектирования. Правила сокращения слов при конспектировании. Правила сокращения информации предложений. Правила трансформации предложений	2	
Тема5.2. Виды конспектов.	Содержание учебного материала	6	ОК 2. ОК 3. ОК 4.
	Виды конспектов: краткий, подробный, смешанный, монографический сводный (обзорный), выборочный, интегральный, с использованием метода Корнелла. Отражение в конспекте смысловых элементов научного текста	2	
	Практическая работа №2. Конспектирование научного текста по методу Корнелла.	2	
	Практическая работа №3. Составление интегрального конспекта научного текста.	2	

Тема 5.3 Отражение в конспекте смысловых элементов научного текста.	Содержание учебного материала	2	ОК 2. ОК 3. ОК 4.
	Отражение в конспекте смысловых элементов научного текста. Универсальная схема анализа содержания научного текста.	2	
Раздел 6. Методы и приемы скоростного конспектирования		4	
Тема 6.1. Методы и приемы скоростного конспектирования	Содержание учебного материала	4	ОК 2. ОК 3. ОК 4.
	Методы и приемы скоростного конспектирования. Правила сокращения информации микротекста. Алгоритм формулирования главной мысли текста.	2	
	Практическая работа №4. Сокращение информации научного текста. Алгоритм формулирования главной мысли текста.	2	
Раздел 7. Реферат как форма самостоятельной работы студента		18	
Тема 7.1. Порядок работы над рефератом.	Содержание учебного материала	4	ОК 2. ОК 3. ОК 4.
	Реферат как форма самостоятельной работы студента. Порядок работы над рефератом. Структура реферата, его оформление	2	
	Самостоятельная работа обучающихся.	2	
	Сбор материала по теме реферата		
Тема 7.2. Разработка введения и заключения к реферату.	Содержание учебного материала	4	ОК 2. ОК 3. ОК 4. ОК 6.
	Практическое занятие №5. Принципы разработки введения и заключения к реферату.	2	
	Самостоятельная работа обучающихся.	2	
	Оформить текст введения и заключения по теме реферата. Систематизировать материал основной части		
Тема 7.3. Основы библиографии и	Содержание учебного материала	4	ОК 4.
	Основы библиографии и книжного поиска, особенности работы с электронными	2	

книжного поиска.	ресурсами.		
	Самостоятельная работа обучающихся.	2	
	Оформление списка используемых источников к реферату.		
Тема 7.4. Разработка и оформление основной части реферата.	Содержание учебного материала	6	ОК 2.
	Практическое занятие №6. Разработка и оформление основной части реферата.	4	ОК 3.
	Самостоятельная работа обучающихся.	2	ОК 4.
	Завершение работы над рефератом. Оформление реферата в соответствии с требованиями.		ОК 6.
Раздел 8. Доклад. Подготовка к публичному выступлению. Компьютерная презентация к докладу.		14	
Тема 8.1 Доклад. Подготовка к публичному выступлению.	Содержание учебной дисциплины	6	ОК 2.
	Доклад, содержание, правила подготовки.	2	ОК 4.
	Особенности выступления перед аудиторией и ведения дискуссии.	2	ОК 5.
	Самостоятельная работа обучающихся.	2	ОК 9.
	Подготовка доклада по темам рефератов		
Тема 8.2 Компьютерная презентация к докладу.	Содержание учебной дисциплины	8	
	Компьютерная презентация к докладу	2	ОК 4. ОК 5.
	Практическое занятие №7. Выступление с докладами по темам рефератов.	2	ОК 2. ОК 3. ОК 5.
	Практическое занятие №8. Выступление с докладами по темам рефератов.	4	ОК 2. ОК 3. ОК 5.
	Всего	62	

3. УСЛОВИЯ РЕАЛИЗАЦИИ ПРОГРАММЫ ДИСЦИПЛИНЫ

3.1. Материально-техническое обеспечение программы дисциплины

Кабинет «Социально-экономических дисциплин» оснащён посадочными местами по количеству обучающихся, рабочим местом преподавателя, техническими средствами.

Технические средства обучения:

- стационарный компьютер;
- мультимедиа проектор;
- экран навесной.

3.2. Информационное обеспечение обучения

Основные источники:

1. Воронцов, Г. А. Труд студента: ступени успеха на пути к диплому: учеб. пособие / Г.А. Воронцов. — 2-е изд., перераб. и доп. — М.: ИНФРА-М, 2019. — 256 с. + Доп. материалы [Электронный ресурс; Режим доступа <http://www.znanium.com>]. — (Высшее образование: Бакалавриат). — www.dx.doi.org/10.12737/2769. - ISBN 978-5-16-009594-3. - Текст: электронный. - URL: <https://znanium.com/catalog/product/1007866> (дата обращения: 03.12.2021). – Режим доступа: по подписке.

Нормативные источники:

1. Закон РФ «Об образовании»

3.3. Формы и методы проведения занятий

В целях реализации компетентного подхода учебные занятия по дисциплине проводятся в форме лекций, тренингов, семинаров, практических занятий, конференции.

4. КОНТРОЛЬ И ОЦЕНКА РЕЗУЛЬТАТОВ ОСВОЕНИЯ ДИСЦИПЛИНЫ

Контроль и оценка результатов освоения учебной дисциплины осуществляется преподавателем в процессе проведения практических занятий, тестирования, а также выполнения обучающимися индивидуальных заданий.

Результаты обучения	Критерии оценки	Методы оценки
Уметь:		
- составлять план работы, тезисы доклада (выступления), конспекты лекций, первоисточников;	Выполнение плана научного текста, плана работы, тезисов, конспектов научного текста.	Проверка планов, конспектов, наблюдение в процессе выполнения практических работ.
- работать с источниками учебной информации, пользоваться ресурсами библиотеки (в том числе электронными), образовательными ресурсами сети ИНТЕРНЕТ, в том числе с учетом имеющихся ограничений здоровья;	Подготовка материалов к реферату, докладу, тренингу с использованием различных источников информации, в том числе и ресурсов Интернета.	Наблюдение в процессе выполнения практических работ, проверка конспектов, материалов к реферату и докладу.
- выступать с докладом или презентацией перед аудиторией, вести дискуссию и аргументировано отстаивать собственную позицию;	Демонстрация умения выступать с докладом, участвовать в дискуссии, аргументировать свою позицию. Демонстрация умения создавать презентации к докладу.	Наблюдения в процессе проведения семинаров, тренинга.
- представлять результаты своего интеллектуального труда;	Создание планов, конспектов, тезисов научного текста, подготовка доклада и реферата. Выступление на семинаре, тренинге.	Проверка планов научного текста, конспектов, материалов к реферату и докладу, анализ выступления на семинаре, тренинге, конференции.
- ставить личные учебные цели и анализировать полученные результаты;	Проявление умения целеполагания и анализа результатов собственной деятельности.	Наблюдения за ходом выполнения практических работ, участием в образовательном процессе
- рационально использовать время и физические силы в образовательном процессе с учетом физических ограничений;	Организация рабочего времени, рациональное использование временных ресурсов.	Наблюдения за ходом выполнения практических работ, участием в образовательном процессе.
- применять приемы тайм-менеджмента в организации учебной работы;		

-использовать приобретенные знания и умения в учебной и будущей профессиональной деятельности для эффективной организации самостоятельной работы;		
Знать:		
- особенности интеллектуального труда студента на различных видах аудиторных занятий;	Использование форм и приемов интеллектуального труда, соответствующие определенным видам аудиторных занятий.	Тестирование, беседа, наблюдения в ходе образовательного процесса.
- основы методики самостоятельной работы;	Применение основ методики организации различных форм самостоятельной работы.	Тестирование, беседа, практические занятия, задания для домашней работы, наблюдения в ходе образовательного процесса.
- принципы научной организации интеллектуального труда и современных технологий работы с учебной информацией;	Использование принципов научной организации интеллектуального труда и приемов современных технологий работы с учебной информацией.	Тестирование, беседа, наблюдения в ходе образовательного процесса.
- различные способы восприятия и обработки учебной информации с учетом имеющихся ограничений здоровья;	Применение различных способов восприятия и обработки учебной информации с учетом имеющихся ограничений здоровья;	Проверка практических работ, рефератов, докладов. Наблюдение за участием в образовательном процессе
- способы самоорганизации учебной деятельности;	Описание способов самоорганизации учебной деятельности.	Наблюдение за участием в образовательном процессе.
- рекомендации по написанию учебно-исследовательских работ (доклад, тезисы, реферат, презентация и т.п.).	Применение рекомендаций по написанию научно – исследовательских работ в учебной деятельности.	Проверка практических работ, рефератов, докладов. Наблюдение за участием в образовательном процессе.

Вопросы к промежуточной аттестации

1. Каковы права и обязанности студента?
2. Перечислите основные формы учебного процесса.

3. Какова специфика учебной деятельности студентов на лекционном занятии?
4. Каковы методы письменного контроля?
5. Каковы методы устного контроля?
6. Что относится к методам программированного контроля?
7. Как называется учебное занятие, организуемое в форме коллективного обсуждения изучаемых вопросов, докладов, рефератов?
8. Каковы особенности работы обучающихся на семинарских занятиях?
9. Какова специфика учебной деятельности студентов на практических занятиях?
10. Назовите этапы процесса интеллектуального труда.
11. Какова правильная последовательность этапов процесса интеллектуального труда?
12. В чем отличие профессионального модуля от учебной дисциплины?
13. Тайм-менеджмент – это?
14. Каковы критерии оценки дел в соответствии с матрицей Эйзенхауэра?
15. Цель работы – это?
16. Задачи работы это-?
17. Каковы особенности репродуктивного, реконструктивного и творческого уровней самостоятельной работы студента?
18. Как составить план научного текста?
19. Какие виды конспектов вы знаете?
20. Каковы особенности конспектирования по методу Корнелла?
21. Каковы особенности интегрального конспекта?
22. Какие приемы скоростного конспектирования вы используете?
23. Какова универсальная схема анализа содержания научного текста?
24. Каков алгоритм формулирования главной мысли текста?
25. Какова структура реферата?
26. Каков порядок работы над рефератом?
27. В чем особенность введения и заключения к реферату?
28. Каковы особенности оформления основной части реферата?
29. Какова структура доклада?
30. Каковы правила подготовки доклада?
31. Каковы особенности выступления с докладом перед аудиторией?
32. Каковы правила ведения дискуссии?

**Федеральное государственное автономное образовательное учреждение
высшего образования
«Балтийский федеральный университет имени Иммануила Канта»
(БФУ им. И. Канта)
Университетский колледж**

Утверждаю
Директор Университетского колледжа



А.С. Саратовская

**РАБОЧАЯ ПРОГРАММА УЧЕБНОЙ ДИСЦИПЛИНЫ
ОСНОВЫ ПРЕДПРИНИМАТЕЛЬСКОЙ ДЕЯТЕЛЬНОСТИ**

Специальность: 08.02.05 Строительство и эксплуатация автомобильных дорог и аэродромов

Калининград

Рабочая программа учебной дисциплины **«Основы предпринимательской деятельности»** разработана на основе Федерального государственного образовательного стандарта (ФГОС) среднего профессионального образования (СПО) по специальности **08.02.05 Строительство и эксплуатация автомобильных дорог и аэродромов.**

Организация-разработчик:

**Федеральное государственное автономное образовательное учреждение высшего образования «Балтийский федеральный университет им. И. Канта»,
Университетский колледж**

Разработчик:

Тулбаева К.Х., преподаватель отделения «Инженерные сооружения»

СОДЕРЖАНИЕ

1. ПАСПОРТ РАБОЧЕЙ ПРОГРАММЫ УЧЕБНОЙ ДИСЦИПЛИНЫ	4
2. СТРУКТУРА И СОДЕРЖАНИЕ УЧЕБНОЙ ДИСЦИПЛИНЫ	6
3. УСЛОВИЯ РЕАЛИЗАЦИИ ПРОГРАММЫ ДИСЦИПЛИНЫ	11
4. КОНТРОЛЬ И ОЦЕНКА РЕЗУЛЬТАТОВ ОСВОЕНИЯ ДИСЦИПЛИНЫ	12

1. ПАСПОРТ РАБОЧЕЙ ПРОГРАММЫ УЧЕБНОЙ ДИСЦИПЛИНЫ «Основы предпринимательской деятельности»

1.1. Область применения программы

Рабочая программа учебной дисциплины «Основы предпринимательской деятельности» является частью образовательной программы в соответствии с ФГОС СПО по специальности 08.02.05 Строительство и эксплуатация автомобильных дорог и аэродромов.

1.2. Место дисциплины в структуре образовательной программы: общепрофессиональный цикл дисциплин.

1.3. Цели и задачи дисциплины – требования к результатам освоения дисциплины:

Развитие у студентов общих компетенций:

ОК 01 Выбирать способы решения задач профессиональной деятельности применительно к различным контекстам

ОК 02 Использовать современные средства поиска, анализа и интерпретации информации и информационные технологии для выполнения задач профессиональной деятельности

ОК 03 Планировать и реализовывать собственное профессиональное и личностное развитие, предпринимательскую деятельность в профессиональной сфере, использовать знания по правовой и финансовой грамотности в различных жизненных ситуациях

ОК 04 Эффективно взаимодействовать и работать в коллективе и команде

ОК 05 Осуществлять устную и письменную коммуникацию на государственном языке Российской Федерации с учетом особенностей социального и культурного контекста

ОК 06 Проявлять гражданско-патриотическую позицию, демонстрировать осознанное поведение на основе традиционных российских духовно-нравственных ценностей, в том числе с учетом гармонизации межнациональных и межрелигиозных отношений, применять стандарты антикоррупционного поведения

ОК 07 Содействовать сохранению окружающей среды, ресурсосбережению, применять знания об изменении климата, принципы бережливого производства, эффективно действовать в чрезвычайных ситуациях

ОК 09 Пользоваться профессиональной документацией на государственном и иностранном языках

В результате освоения дисциплины обучающийся должен **уметь**:

- выбирать организационно-правовую форму предприятия;
- предлагать идею бизнеса на основании выявленных потребностей;
- обосновывать конкурентные преимущества реализации бизнес-проекта.

В результате освоения дисциплины обучающийся должен **знать**:

- сущность понятия «предпринимательство»;
- виды предпринимательской деятельности;
- организационно-правовые формы предприятия;
- основные документы, регулирующие предпринимательскую деятельность;
- права и обязанности предпринимателя;
- формы государственной поддержки предпринимательской деятельности;
- режимы налогообложения предприятий;
- основные требования, предъявляемые к бизнес – плану;
- алгоритм действий по созданию предприятия малого бизнеса;
- основные направления и виды предпринимательской деятельности в строительной отрасли.

1.4. Количество часов на освоение программы дисциплины:

максимальной учебной нагрузки обучающегося **40** часов, в том числе:

- обязательной аудиторной учебной нагрузки обучающегося **34** часов,
- консультации **2** часа,
- самостоятельной работы обучающегося **4** часа.

2. СТРУКТУРА И СОДЕРЖАНИЕ УЧЕБНОЙ ДИСЦИПЛИНЫ

2.1. Объем учебной дисциплины и виды учебной работы

Вид учебной работы	Объем часов
Максимальная учебная нагрузка (всего)	40
Обязательная аудиторная учебная нагрузка (всего)	34
в том числе:	
практические занятия	14
лабораторные занятия	-
курсовая работа, проект	-
Консультации	2
Самостоятельная работа обучающегося (всего)	4
Практическая подготовка	24
Промежуточная аттестация в форме: 8 семестр - дифференцированный зачет	

2.2. Тематический план и содержание учебной дисциплины «Основы предпринимательской деятельности»

Наименование разделов и тем	Содержание учебного материала и формы организации деятельности обучающихся	Объем в часах	Коды компетенций
1	2	3	4
Тема 1. Содержание и виды предпринимательской деятельности.	Содержание учебного материала	1	ОК 01- 9
	Предпринимательство как особый вид деятельности. Развитие предпринимательства в России. Объекты и субъекты предпринимательства. Отличия предпринимателя от других экономических субъектов. Цели предпринимательской деятельности. Права и обязанности предпринимателей. Признаки и свойства, характеризующие статус юридического лица. Организационно-правовые формы предпринимательства. Государственное и частное предпринимательство. Производственная, коммерческая и финансовая предпринимательская деятельность. Инновационное предпринимательство. Консультативное предпринимательство.	1	
Тема 2. Нормативно-правовые акты, регламентирующие предпринимательскую деятельность в РФ	Содержание учебного материала	1	ОК 01-03,05
	Конституция РФ (основные принципы и условия существования предпринимательской деятельности, гарантирует основные права и свободы её участников). Гражданский кодекс Российской Федерации (предпринимательская деятельность; объекты и субъекты предпринимательской деятельности; виды предпринимательской деятельности по количеству собственников, по характеру объединения). Налоговый кодекс Российской Федерации (федеральные, региональные и местные налоги). Федеральные законы, регламентирующие предпринимательскую деятельность.	1	
Тема 3. Предпринимательство в строительной отрасли	Содержание учебного материала	2	ОК 01-03,05
	Структура строительной отрасли и тенденции ее развития. Место предпринимательства в строительной отрасли. Возможность создания предпринимательской структуры в строительной отрасли (по специальности).	2	
	Практические работы	1	
	Описание отрасли	1	
Тема 4. Порядок регистрации	Содержание учебного материала	2	ОК 01-03,05
	Документы, необходимые для регистрации предпринимательской деятельности. Порядок регистрации в соответствующих учреждениях и фондах в Единое окно. Заявление о	2	

предпринимательской деятельности	государственной регистрации. Открытие расчётного счёта в банке. Лицензирование.		
	Практические работы	1	
	Описание и характеристика организации	1	
Тема 5. Структура бизнес-плана. Технология разработки бизнес-плана	Содержание учебного материала	2	ОК 01-03,05
	Типовая структура бизнес-плана предпринимательского проекта. Титульная страница бизнес-плана. Резюме проекта. Описание компании. Описание продукта или услуги. Маркетинговый анализ. Конкуренция. Стратегия продвижения товара. План производства. Организационный план. План по персоналу. Организационная структура и управление. Финансовый план. Стратегия финансирования. Анализ рисков проекта. Приложения к бизнес-плану.	2	
Тема 6. Бухгалтерский учёт и отчётность	Содержание учебного материала	2	ОК 01-03,05, 09
	Краткие сведения о бухгалтерском учете. Бухгалтерская отчетность. Налоговый учет. Учет результатов хозяйственной деятельности при УСН. Книга учета доходов и расходов. Налоговая отчетность: формы, порядок сдачи. Отчетность во внебюджетные фонды: формы, порядок сдачи. Отчетность в Федеральную службу государственной статистики.	2	
	Практические работы	2	
	Разработка финансового плана	2	
Тема 7. Налогообложение предпринимательской деятельности	Содержание учебного материала	2	ОК 01-03,05,06
	Налоговая политика государства в отношении субъектов малого и среднего бизнеса. Системы налогообложения, применяемые субъектами малого и среднего бизнеса. Упрощённая система налогообложения (УСН). УСН на основе патента. Единый налог на вменённый доход (ЕНВД). Единый сельскохозяйственный налог (ЕСН). Выбор системы налогообложения - общие принципы. НДС (налог на добавленную стоимость). Страховые взносы во внебюджетные фонды. Удержание и уплата налога на доходы физических лиц (НДФЛ) налоговыми агентами. Ответственность за нарушение налогового законодательства.	2	
	Практические работы	2	
	Описание и характеристика организации	2	
Тема 8.	Содержание учебного материала	2	ОК 01-03,05

Имущественные, финансово - кредитные ресурсы для малого предпринимательства	Формирование имущественной основы предпринимательской деятельности. Собственные, заемные и привлеченные средства предпринимателя. Финансовое самообеспечение хозяйствующего субъекта. Финансовый менеджмент. Выручка. Себестоимость. Прибыль. Анализ и планирование финансов предприятия. Кредит как источник финансирования малого предпринимательства. Виды и формы кредитования малого предпринимательства. Требования кредитных организаций, предъявляемые к потенциальным заемщикам – субъектам малого бизнеса. Программы региональных банков по кредитованию субъектов малого предпринимательства. Лизинг, факторинг, микрокредитование – новые возможности финансирования для субъектов малого предпринимательства.	2	
	Практические работы	2	
	Расчет окупаемости проекта	2	
Тема 9. Маркетинг в предпринимательской деятельности	Содержание учебного материала	2	ОК 01-9
	Анализ рыночных потребностей и спроса на новые товары и услуги, выявление потребителей и их основных потребностей. Цены и ценовая политика. Продвижение товаров и услуг на рынок. Каналы поставки. Конкуренция и конкурентоспособность, конкурентные преимущества. Формирование стратегии повышения конкурентоспособности. Реклама и PR	2	
	Практические работы	2	
Тема 10. Управление персоналом.	Содержание учебного материала	2	ОК 01-05,09
	Отбор, подбор, оценка персонала. Оформление трудовых отношений: порядок заключения трудового договора, его содержание. Срочные трудовые договоры. Изменение условий трудового договора. Прекращение трудового договора по различным основаниям. Особенности заключения, изменения, расторжения трудовых договоров, заключенных между индивидуальным предпринимателем-работодателем и работником. Дисциплинарная и материальная ответственность работников. Ответственность работодателя за нарушение трудового законодательства.	2	
	Практические работы	2	
	Разработка организационного плана организации	2	

Тема 11. Управление рисками. Резюме проекта	Содержание учебного материала	2	ОК 01-05, 9
	Анализ рисков проекта.	2	
	Практические работы	2	
	Управление рисками. Резюме	2	ОК 01-9
	Самостоятельная работа обучающихся	4	
	Консультации	2	
	Всего:	40	

3. УСЛОВИЯ РЕАЛИЗАЦИИ ПРОГРАММЫ ДИСЦИПЛИНЫ

3.1. Материально-техническое обеспечение программы дисциплины

Кабинет «Экономики организации и предпринимательства» оснащён посадочными местами по количеству обучающихся, рабочим местом преподавателя, техническими средствами.

Технические средства обучения:

- стационарный компьютер;
- мультимедиа проектор;
- экран навесной.

Оборудование учебного кабинета:

- раздаточный материал;
- конспекты лекций;
- комплект учебно-методической документации.

3.2. Информационное обеспечение обучения

Основные источники:

1. Налоги и предпринимательство: учебник / под научн. ред. д-ра экон. наук, проф. Л. И. Гончаренко. — Москва: Магистр: ИНФРА-М, 2020. — 432 с. — (Магистратура). - ISBN 978-5-9776-0473-4. - Текст: электронный. - URL: <https://znanium.com/catalog/product/1124347> (дата обращения: 01.12.2021). – Режим доступа: по подписке.

3.3. Формы и методы проведения занятий

Для проведения занятий используются лекционные, практические работы, интерактивные лекции, занятия с применением информационных технологий, групповые дискуссии, занятия на производстве, занятия с приглашением специалиста, работа с нормативными и др., разработка учебных исследовательских проектов (групповое проектирование).

4. КОНТРОЛЬ И ОЦЕНКА РЕЗУЛЬТАТОВ ОСВОЕНИЯ ДИСЦИПЛИНЫ

Контроль и оценка результатов освоения учебной дисциплины осуществляется преподавателем в процессе проведения практических занятий, тестирования, а также выполнения обучающимися индивидуальных заданий.

Результаты обучения	Критерии оценки	Методы оценки
Умения:		
– предлагать идею бизнеса на основании выявленных потребностей	Предложение идеи создания бизнеса, актуальной для данной отрасли	Оценка результатов выполнения и защиты бизнес-плана Экспертное наблюдение за работой студента на занятии Презентация бизнес-проекта
– выбирать организационно-правовую форму предприятия	Выбор организационно –правовой формы предприятия в соответствии с видом предпринимательской деятельности и целью создания предприятия	
– обосновывать конкурентные преимущества реализации бизнес-проекта	Разработка презентации бизнес-проекта с обоснованием конкурентоспособности выбранного бизнеса	
Знания:		
– сущность понятия «предпринимательство»	Трактовка понятия «предпринимательство» в соответствии с ГК РФ.	Индивидуальный опрос Фронтальный опрос Письменный опрос Разработка показателей бизнес-плана Презентация бизнес-проекта Экспертное наблюдение за работой студента на занятии
– виды предпринимательской деятельности	Установление соответствия между характеристикой предпринимательской деятельности и ее видом	
– организационно-правовые формы предприятия	Представление организационно-правовых формах предприятий в соответствии с ГК РФ.	
– основные документы, регулирующие предпринимательскую деятельность	Описание основных документов, регулирующих предпринимательскую деятельность	
– права и обязанности предпринимателя;	Описание прав и обязанностей предпринимателя	
– формы государственной поддержки предпринимательской деятельности	Перечисление форм государственной поддержки предпринимательской деятельности	
– режимы налогообложения предприятий;	Описание режимов налогообложения предприятий	
– основные требования, предъявляемые к бизнес – плану	Разработка основные разделов и содержания бизнес-проекта в соответствии с требованиями	
– алгоритм действий по	Представление порядка действий по	

созданию предприятия малого бизнеса	созданию малого предприятия в соответствии с требованиями законодательства РФ;	
– основные направления и виды предпринимательской деятельности в строительной отрасли	Подбор примеров, наиболее полно иллюстрирующих направления и виды предпринимательства в строительной отрасли	

Вопросы для промежуточной аттестации

1. Содержание и виды предпринимательской деятельности.
2. Нормативно-правовые акты, регламентирующие предпринимательскую деятельность в РФ
3. Предпринимательство в строительной отрасли
4. Порядок регистрации предпринимательской деятельности
5. Структура бизнес-плана. Технология разработки бизнес-плана
6. Бухгалтерский учёт и отчётность
7. Налогообложение предпринимательской деятельности
8. Имущественные, финансово - кредитные ресурсы для малого предпринимательства
9. Маркетинг в предпринимательской деятельности
10. Управление персоналом.
11. Управление рисками.
12. Состав резюме проекта.

**Федеральное государственное автономное образовательное учреждение
высшего образования
«Балтийский федеральный университет имени Иммануила Канта»
(БФУ им. И. Канта)
Университетский колледж**

Утверждаю
Директор Университетского колледжа


_____ 08.02.24

А.С. Саратовская

РАБОЧАЯ ПРОГРАММА УЧЕБНОЙ ДИСЦИПЛИНЫ

ОСНОВЫ ФИЛОСОФИИ

Специальность: 08.02.05 Строительство и эксплуатация автомобильных дорог и аэродромов

Калининград

Рабочая программа учебной дисциплины **«Основы философии»** разработана на основе Федерального государственного образовательного стандарта (ФГОС) среднего профессионального образования (СПО) по специальности **08.02.05 Строительство и эксплуатация автомобильных дорог и аэродромов**

Организация-разработчик:

**Федеральное государственное автономное образовательное учреждение высшего образования «Балтийский федеральный университет им. И. Канта»,
Университетский колледж**

Разработчик:

Лазаренко С. С., преподаватель отделения адаптации

СОДЕРЖАНИЕ

1. ПАСПОРТ РАБОЧЕЙ ПРОГРАММЫ УЧЕБНОЙ ДИСЦИПЛИНЫ	4
2. СТРУКТУРА И СОДЕРЖАНИЕ УЧЕБНОЙ ДИСЦИПЛИНЫ	6
3. УСЛОВИЯ РЕАЛИЗАЦИИ ПРОГРАММЫ ДИСЦИПЛИНЫ	11
4. КОНТРОЛЬ И ОЦЕНКА РЕЗУЛЬТАТОВ ОСВОЕНИЯ ДИСЦИПЛИНЫ	12

1. ПАСПОРТ РАБОЧЕЙ ПРОГРАММЫ УЧЕБНОЙ ДИСЦИПЛИНЫ «Основы философии»

1.1. Область применения программы

Программа учебной дисциплины «Основы философии» является частью образовательной программы в соответствии с ФГОС СПО по специальности 08.02.05 Строительство и эксплуатация автомобильных дорог и аэродромов.

1.2. Место дисциплины в структуре образовательной программы: общий гуманитарный и социально - экономический цикл дисциплин.

1.3. Цели и задачи дисциплины – требования к результатам освоения дисциплины:

Развитие у студентов общих компетенций:

ОК 01 Выбирать способы решения задач профессиональной деятельности применительно к различным контекстам

ОК 02 Использовать современные средства поиска, анализа и интерпретации информации и информационные технологии для выполнения задач профессиональной деятельности

ОК 03 Планировать и реализовывать собственное профессиональной и личностное развитие, предпринимательскую деятельность в профессиональной сфере, использовать знания по правовой и финансовой грамотности в различных жизненных ситуациях

ОК 04 Эффективно взаимодействовать и работать в коллективе и команде

ОК 06 Проявлять гражданско-патриотическую позицию, демонстрировать осознанное поведение на основе традиционных российских духовно-нравственных ценностей, в том числе с учетом гармонизации межнациональных и межрелигиозных отношений, применять стандарты антикоррупционного поведения

В результате освоения дисциплины обучающийся должен **уметь:**

– ориентироваться в наиболее общих философских проблемах бытия, познания, ценностей, свободы и смысла жизни как основе формирования культуры гражданина и будущего специалиста;

В результате освоения дисциплины обучающийся должен **знать:**

- основные категории и понятия философии;
- роль философии в жизни человека и общества;

- основы философского учения о бытии, сущность процесса познания;
- основы научной, философской и религиозной картин мира;
- об условиях формирования личности, свободе и ответственности за сохранение жизни, культуры, окружающей среды;
- о социальных и этических проблемах, связанных с развитием и использованием достижений науки, техники и технологий.

1.4. Количество часов на освоение программы дисциплины:

максимальной учебной нагрузки обучающегося **52** часа, в том числе:

- обязательной аудиторной учебной нагрузки обучающегося 48 часов.
- самостоятельной работы обучающегося 4 часа.

2. СТРУКТУРА И СОДЕРЖАНИЕ УЧЕБНОЙ ДИСЦИПЛИНЫ

2.1. Объем учебной дисциплины и виды учебной работы

Вид учебной работы	Объем часов
Максимальная учебная нагрузка (всего)	52
Обязательная аудиторная учебная нагрузка (всего)	48
в том числе:	
практические занятия	4
лабораторные занятия	-
курсовая работа, проект	-
Консультации	-
Самостоятельная работа обучающегося (всего)	4
Практическая подготовка	-
Промежуточная аттестация в форме: 5 семестр – дифференцированный зачет	

2.2. Тематический план и содержание учебной дисциплины «Основы философии»

Наименование разделов и тем	Содержание учебного материала, лабораторные работы и практические занятия, самостоятельная работа обучающихся, курсовая работа (проект) (если предусмотрены)	Объем часов	Коды компетенций
1	2	3	4
Раздел 1. Роль философии в жизни человека и общества.		12	
	Содержание учебного материала	2	
Тема 1.1. Роль философии в жизни человека и общества.	Роль философии в жизни человека и общества. Специфика философского знания. Место философии в системе естественных и социально-гуманитарных наук.	2	<i>OK 1; OK 4;</i>
Тема 1.2. Основные категории и понятия философии.	Содержание учебного материала	4	
	Основные категории и понятия философии.	2	
	Объект философии. Понятие субъекта. Структура философского знания. Функции философии. Актуальные задачи, стоящие перед современной философией. Вопросы философии: «что первично?», «познаваем ли мир?». Основные направления философии. Историческая динамика предмета философии.	2	
Тема 1.3. Объект, предмет и функции философии.	Практическое занятие Б. Рассел «Ценность философии»; С.Л. Франк «Единство и различие философии и науки»; Н. А. Бердяев «О назначении человека»; В. Д. Губин «Что изучает философия»; И. Берлин «Назначение философии». Вопросы: «Что такое философия?», «В чем смысл философии?», «Как с течением времени изменяется понятие философии?».	2	<i>OK 1; OK 6;</i>
Тема 1.4.1. Исторические формы мировоззрения.	Содержание учебного материала	4	
	Понятие мировоззрения его структура. Мифологическое мировоззрение как предпосылка религии и философии.	2	<i>OK 1; OK 3;</i>

	Западная и восточная мировоззренческие традиции. Сходства и различия философского и религиозного мировоззрения. Научная картина мира.	2	
Раздел 2. История философии.		24	
Тема 2.1. Философия Древнего Востока	Содержание учебного материала	4	
	Исторические типы философии. Философия Древнего Китая. Философия Древней Индии.	2	OK 6;
	Конфуцианство Даосизм, Буддизм. Проблема смерти.	2	
Тема 2.2.1. Античная Философия	Содержание учебного материала	2	
	Периодизация. Досократики. Сократ. Платон. Аристотель. Вопрос о смысле жизни.	2	OK 1; OK 2; OK 6;
Тема 2.2.2. Античная Философия	Самостоятельная работа обучающихся	2	
	Платон «Апология Сократа».	2	
Тема 2.3 Средневековая Философия	Содержание учебного материала	2	
	Фома Аквинский. Августин Блаженный. Доказательства Бытия Бога. Приоритет веры над разумом. Проблема добра и зла.	2	OK 1; OK 3; OK 6;
Тема 2.4. Философия эпохи Возрождения.	Содержание учебного материала	2	
	Возрождение интереса к античному знанию. Проблема познаваемости мира. Проблема двойственности истины. Утопические социалисты. Гуманизм. Проблема добра и зла.	2	OK 1; OK 4;
Тема 2.5. Философия Нового времени.	Содержание учебного материала	2	
	Приоритет знания, полученного с помощью разума. Развитие научного знания. Общественный договор. Вопрос о существовании. Проблема справедливости.	2	OK 3;
Тема 2.6. Философия эпохи Просвещения.	Содержание учебного материала	2	
	Особенности эпохи Просвещения. К. Гельвеций «О счастье».	2	OK 1; OK 3; OK 6;

Тема 2.7.1 Немецкая классическая философия.	Содержание учебного материала	2	
	Критики Канта. 4 основных вопроса. Долг человека. Учение о категорическом императиве. Проблема сознания.	2	OK 1; OK 3; OK 6;
Тема 2.7.2 Немецкая классическая философия.	Содержание учебного материала	2	
	«Ответ на вопрос: «Что такое Просвещение?»»; «Основы метафизики нравственности».	2	OK 1; OK 3; OK 6;
Тема 2.8. Европейская философия второй половины 19-20 веков.	Содержание учебного материала	2	
	Герменевтика. Экзистенциализм. Неопозитивизм.	2	
	Самостоятельная работа обучающихся	2	
	Прохождение онлайн курса по истории философии.	2	
Раздел 3. Актуальные проблемы философии.		16	
Тема 3.1. Научно-технический прогресс и современное общество. Проблема искусственного интеллекта.	Содержание учебного материала	4	
	Анализ достижений науки и техники. Сциентизм и антисциентизм. Концепция технократизма. Глобализация.	2	OK 2; OK 4;
	Понятие массовой культуры. «Наше постчеловеческое будущее» Ф. Фукуяма.	2	
Тема 3.2. Основные проблемы социальной философии. Свобода и ответственность.	Практическое занятие	2	
	Свобода личности. Свобода как Бремя. Свобода как ценность. Ответственность. «Бегство от свободы» Э. Фромм. «Бунтующий человек» А. Камю.	2	
Тема 3.3. Основные проблемы эстетики. Категории эстетики.	Содержание учебного материала	2	
	Категории эстетики: прекрасное, возвышенное, трагическое, низменное, комическое. Свойства прекрасного. Чувственное восприятие. Н. Я. Грот «Философия как ветвь искусства» ;« Андалузский пес».	2	
Тема 3.4.	Содержание учебного материала	2	

Понятие философии истории. Специфика исторического процесса.	Вспомогательные дисциплины истории. Основные вопросы философии истории. Подходы к пониманию истории. Ричард Рорти «Историография философии: 4 жанра».	2	<i>OK 1; OK 3; OK 6;</i>
Тема 3.5. Гендер как проблема философии и права.	Содержание учебного материала	2	
	Феминизм. История феминизма. Основные характеристики человека. Дж. С. Милль «О проблеме прав женщин».	2	
Тема 3.6.1 Риторика как наука об ораторском искусстве. Правила аргументации.	Содержание учебного материала	4	
	Правила аргументации. Дебаты. Проблемы смертной казни, эвтаназии и тд.	4	
Всего:		52	

3. УСЛОВИЯ РЕАЛИЗАЦИИ ПРОГРАММЫ ДИСЦИПЛИНЫ

3.1. Материально-техническое обеспечение программы дисциплины

Кабинет «Социально-экономических дисциплин» оснащён посадочными местами по количеству обучающихся, рабочим местом преподавателя, техническими средствами.

Технические средства обучения:

- стационарный компьютер;
- мультимедиа проектор;
- экран навесной.

3.2 Информационное обеспечение обучения

Основные источники:

1. Волкогорова, О. Д. Основы философии: учебник / О.Д. Волкогорова, Н.М. Сидорова. — Москва: ФОРУМ: ИНФРА-М, 2022. — 480 с. — (Среднее профессиональное образование). - ISBN 978-5-8199-0694-1. - Текст: электронный. - URL: <https://znanium.com/catalog/product/1844376> (дата обращения: 30.11.2021). – Режим доступа: по подписке.

3.3. Формы и методы проведения занятий

Для проведения занятий используются лекционные, практические, семинарские занятия, семинары - практикумы, интерактивные лекции, эвристические беседы, занятия с применением информационных технологий, групповые дискуссии, занятия-тренинги, занятия с приглашением специалиста, работа с нормативными и др. документами в малых группах, работа в малых группах сменного состава, деловые игры, занятие-конференция, занятие – дебаты.

4. КОНТРОЛЬ И ОЦЕНКА РЕЗУЛЬТАТОВ ОСВОЕНИЯ ДИСЦИПЛИНЫ

Контроль и оценка результатов освоения учебной дисциплины осуществляется преподавателем в процессе проведения практических занятий, тестирования, а также выполнения обучающимися индивидуальных заданий.

Результаты обучения	Критерии оценки	Методы оценки
Умения:		
– ориентироваться в наиболее общих философских проблемах бытия, познания, ценностей, свободы и смысла жизни как основе формирования культуры гражданина и будущего специалиста	Ориентация в наиболее общих философских проблемах бытия, познания, ценностей, свободы и смысла жизни	Тестирование; Опрос; Ответы на уроке; Подготовка и выступление с докладом, сообщением, презентацией, беседа, казуистические вопросы
Знания:		
– основные категории и понятия философии	Определение основных категорий и понятий философии	Ответы на уроке, тестирование, опрос, беседа
– роль философии в жизни человека и общества	Понимание роли философии в системе общемировой культуры. Полнота и точность ответов на устные вопросы	Ответы на уроке, опрос, беседа
– основы философского учения о бытии; сущность процесса познания	Представление о философском учении о бытии, понимание сущности процесса познания	Беседа, презентация, опрос
– основы научной, философской и религиозной картины мира	Сравнение научной, философской и религиозной картин мира	Ответы на уроке, подготовка доклада, сообщения, презентации
– об условиях формирования личности, свободе и ответственности за сохранение жизни, культуры, окружающей среды	Определение основных условий формирования личности, свободы и ответственности	Ответы на уроке, подготовка доклада, сообщения, презентации, беседа
– о социальных и этических проблемах, связанных с развитием и использованием достижений науки, техники и технологий	Понимание и сравнение социальных и этических проблем, которые связаны с развитием науки и техники;	Опрос, тестирование, беседа

Вопросы для промежуточной аттестации

1. Что является объектом и предметом философии?
2. Какова специфика философского знания?
3. Дайте определение философии.
4. Что такое субъект и объект?
5. Как философия связана с другими науками?
6. Какое место философия занимает в жизни людей?
7. Что такое бытие?
8. Какое определение онтологии вы можете дать?
9. В чем разница между идеализмом и материализмом?
10. Каковы основные характеристики времени?
11. Каковы основные характеристики пространства?
12. В чем суть законов диалектики?
13. Что такое гносеология?
14. Что лежит в основе работы сознания?
15. Дайте определение термину «мышление».
16. Назовите основные этапы процесса познания.
17. Что есть истина?
18. Какие концепции истинности знания вам известны?
19. Что такое философская антропология?
20. В чем разница природы и сущности человека?
21. Какие концепции происхождения человека вы знаете?
22. Что на ваш взгляд больше влияет на поведение человека: природное или социальное начало?
23. В чем суть НТР?
24. Какие отрицательные и положительные последствия научно-технического прогресса вы можете назвать?
25. Чем характеризуется «общество потребления» и массовая культура?
26. Какую роль играет человек в эпоху НТР и как это связано с его профессиональной этикой?
27. О каких глобальных проблемах современности вы знаете? Какие из них носят антропогенный характер?

**Федеральное государственное автономное образовательное учреждение высшего
образования
«Балтийский федеральный университет имени Иммануила Канта»
(БФУ им. И. Канта)
Университетский колледж**

Утверждаю
Директор Университетского колледжа



А.С. Саратовская

**РАБОЧАЯ ПРОГРАММА УЧЕБНОЙ ДИСЦИПЛИНЫ
ОСНОВЫ ФИНАНСОВОЙ ГРАМОТНОСТИ**

Специальность: 08.02.05 Строительство и эксплуатация автомобильных дорог и
аэродромов

Калининград

Рабочая программа учебной дисциплины **«Основы финансовой грамотности»** разработана на основе Федерального государственного образовательного стандарта (ФГОС) среднего профессионального образования (СПО) по специальности **08.02.05 Строительство и эксплуатация автомобильных дорог и аэродромов.**

Организация-разработчик:

**Федеральное государственное автономное образовательное учреждение высшего образования «Балтийский федеральный университет им. И. Канта»,
Университетский колледж**

Разработчик:

Тулбаева К. Х., преподаватель отделения «Инженерные сооружения»

СОДЕРЖАНИЕ

1. ПАСПОРТ РАБОЧЕЙ ПРОГРАММЫ УЧЕБНОЙ ДИСЦИПЛИНЫ	4
2. СТРУКТУРА И СОДЕРЖАНИЕ УЧЕБНОЙ ДИСЦИПЛИНЫ	6
3. УСЛОВИЯ РЕАЛИЗАЦИИ ПРОГРАММЫ ДИСЦИПЛИНЫ	9
4. КОНТРОЛЬ И ОЦЕНКА РЕЗУЛЬТАТОВ ОСВОЕНИЯ ДИСЦИПЛИНЫ	10

1. ПАСПОРТ РАБОЧЕЙ ПРОГРАММЫ УЧЕБНОЙ ДИСЦИПЛИНЫ «Основы финансовой грамотности»

1.1. Область применения программы

Рабочая программа учебной дисциплины «**Основы финансовой грамотности**» является частью образовательной программы в соответствии с ФГОС СПО по специальности 08.02.05 Строительство и эксплуатация автомобильных дорог и аэродромов.

1.2. Место дисциплины в структуре образовательной программы: общепрофессиональный цикл дисциплин.

1.3. Цели и задачи дисциплины – требования к результатам освоения дисциплины:

Развитие у студентов общих компетенций:

ОК 01 Выбирать способы решения задач профессиональной деятельности применительно к различным контекстам

ОК 02 Использовать современные средства поиска, анализа и интерпретации информации и информационные технологии для выполнения задач профессиональной деятельности

ОК 03 Планировать и реализовывать собственное профессиональное и личностное развитие, предпринимательскую деятельность в профессиональной сфере, использовать знания по правовой и финансовой грамотности в различных жизненных ситуациях

ОК 04 Эффективно взаимодействовать и работать в коллективе и команде

ОК 05 Осуществлять устную и письменную коммуникацию на государственном языке Российской Федерации с учетом особенностей социального и культурного контекста

ОК 06 Проявлять гражданско-патриотическую позицию, демонстрировать осознанное поведение на основе традиционных российских духовно-нравственных ценностей, в том числе с учетом гармонизации межнациональных и межрелигиозных отношений, применять стандарты антикоррупционного поведения

ОК 09 Пользоваться профессиональной документацией на государственном и иностранном языках

В результате освоения дисциплины обучающийся должен **уметь:**

– самостоятельно планировать пути достижения личных финансовых целей;

- осознанно выбирать наиболее эффективные способы решения финансовых задач;
- принимать решения на основе сравнительного анализа финансовых альтернатив, планирования и прогнозирования будущих доходов и расходов личного бюджета.

В результате освоения дисциплины обучающийся должен **знать:**

- основы управления личными финансами;
- структуру семейного бюджета;
- основные элементы банковской системы;
- роль депозита в личном финансовом плане;
- роли кредита в личном финансовом плане;
- о видах и формах проведения расчетно-кассовых операции;
- сферы применения различных форм денег;
- основы пенсионного обеспечения: государственная пенсионная система, формирование личных пенсионных накоплений;
- о видах ценных бумаг;
- страхование и его виды, страховые выплаты;
- понятие и виды налогов, порядок предоставления налоговых вычетов, составления налоговой декларации;
- правовые нормы для защиты прав потребителей финансовых услуг;
- признаки мошенничества на финансовом рынке в отношении физических лиц.

1.4. Количество часов на освоение программы дисциплины:

максимальной учебной нагрузки обучающегося **32** часов, в том числе:

- обязательной аудиторной учебной нагрузки обучающегося **32** часа.

2. СТРУКТУРА И СОДЕРЖАНИЕ УЧЕБНОЙ ДИСЦИПЛИНЫ

2.1. Объем учебной дисциплины и виды учебной работы

Вид учебной работы	Объем часов
Максимальная учебная нагрузка (всего)	32
Обязательная аудиторная учебная нагрузка (всего)	32
в том числе:	
практические занятия	12
лабораторные занятия	-
курсовая работа, проект	-
Консультации	-
Самостоятельная работа обучающегося (всего)	-
Практическая подготовка	12
Промежуточная аттестация в форме: 7 семестр - дифференцированный зачет	

2.2. Тематический план и содержание учебной дисциплины «Основы финансовой грамотности»

Наименование разделов и тем	Содержание учебного материала, лабораторные и практические работы, самостоятельная работа обучающихся, курсовая работ (проект)	Объем часов	Коды компетенций
1	2	3	4
Тема 1 Личное финансовое планирование	Содержание учебного материала	2	OK1 - 6, OK9
	Центральный банк России (Банк России) – независимый регулятор финансовой системы РФ и защитник прав потребителей финансовых услуг. Человеческий капитал, деньги, финансы, финансовые цели, финансовое планирование, горизонт планирования, активы, пассивы, доходы (номинальные, реальные), расходы, личный бюджет, семейный бюджет, дефицит, профицит, баланс.	2	
	Практические занятия	2	
	Составление текущего (перспективного) личного (семейного) бюджета, оценка его баланса	2	
Тема 2 Депозит	Содержание учебного материала	2	OK1 - 6, OK9
	Сбережения, инфляция, индекс потребительских цен как способ измерения инфляции, банк, банковский счет, вкладчик, депозит, номинальная и реальная процентная ставка по депозиту, депозитный договор, простой процентный рост, процентный рост с капитализацией, банковская карта (дебетовая, кредитная), банкомат, заемщик, финансовое риски, ликвидность	2	
	Практические занятия	2	
	Отбор критериев для анализа информации о банке и предоставляемых их услугах. Сравнительный анализ финансовых организаций	2	
Тема 3 Кредит	Содержание учебного материала	4	OK1 - 6, OK9
	Банковский кредит, заемщик, виды кредита, принципы кредитования, банковская карта, процентные ставки, виды кредитов по целевому назначению, схемы погашения кредитов, финансовые риски заемщиков, защита прав заемщика, микрофинансовые организации, кредитная история, коллекторы, бюро кредитных историй, минимальный платеж по кредиту	4	
	Практические занятия	2	
	Отбор критериев для анализа информации о банке и предоставляемых им услугам.	2	

	Заключение кредитного договора		
Тема 4 Расчетно-кассовые операции	Содержание учебного материала	2	OK1 - 6, OK9
	Банковская ячейка. Денежные переводы, валютно-обменные операции, банковские карты, Риски при использовании банкоматов, интернет-банкинга. Электронные деньги.	2	
Тема 5 Страхование	Содержание учебного материала	2	OK1 - 6, OK9
	Понятие субъекты страховых отношений. Элементы страхования. Виды страхования. Договор страхования. Страховой полис. Страховые продукты.	2	
	Практические занятия	2	
	Анализ договора страхования. Расчет страхового взноса.	2	
Тема 6 Инвестиции	Содержание учебного материала	2	OK1 - 6, OK9
	Понятие и виды инвестиций. Принципы инвестирования. Инвестиционные инструменты. Ценные бумаги. Инвестиционный портфель. Доходность и риск. Доходность. Валютная и фондовая биржи. ПИФы как способы инвестирования для физических лиц. Признаки финансовых пирамид и защита от мошенничества на финансовом рынке	2	
	Практические занятия	2	
	Анализ информации о способах инвестирования денежных средств. Расчет доходности финансовых инструментов с учетом инфляции.	2	
Тема 7 Пенсии	Содержание учебного материала	2	OK1 - 6, OK9
	Понятие пенсии. Государственная пенсионная реформа в РФ. Пенсионный фонд и его функции. Негосударственные пенсионные фонды. Трудовая, социальная, корпоративная пенсия. Инструменты для увеличения размера пенсионных накоплений.	2	
Тема 8 Налоги	Содержание учебного материала	4	
	Понятие и принципы налогообложения. Элементы налогообложения. Налоговый кодекс РФ. Налоги с физических лиц. Налоговые льготы. Способы уплаты налогов. Налоговые декларации.	4	
	Практические занятия	2	
	Расчет налогов и налоговых вычетов. Оформление налоговой декларации.	2	
Всего:		32	

3. УСЛОВИЯ РЕАЛИЗАЦИИ ПРОГРАММЫ ДИСЦИПЛИНЫ

3.1. Материально-техническое обеспечение программы дисциплины

Кабинет «Экономики организации и предпринимательства» оснащён посадочными местами по количеству обучающихся, рабочим местом преподавателя, техническими средствами.

Технические средства обучения:

- стационарный компьютер;
- мультимедиа проектор;
- экран навесной.

Оборудование учебного кабинета:

- раздаточный материал;
- конспекты лекций;
- комплект учебно-методической документации;
- персональные компьютеры.

3.2. Информационное обеспечение обучения

Основные источники:

1. Основы финансовой грамотности: учебное пособие / В.А. Кальней, М.Р. Рогулина, Т.В. Овсянникова [и др.]; под общ. ред. В.А. Кальней. — Москва: ИНФРА-М, 2022. — 248 с. — (Среднее профессиональное образование). — DOI 10.12737/1086517. - ISBN 978-5-16-016198-3. - Текст: электронный. - URL: <https://znanium.com/catalog/product/1086517> (дата обращения: 01.12.2021). – Режим доступа: по подписке.

3.3. Формы и методы проведения занятий

Для проведения занятий используются лекционные, практические (лабораторные), семинарские занятия семинары - практикумы, интерактивные лекции, эвристические беседы, занятия с применением информационных технологий, групповые дискуссии, разбор производственных ситуаций (кейсов).

4. КОНТРОЛЬ И ОЦЕНКА РЕЗУЛЬТАТОВ ОСВОЕНИЯ ДИСЦИПЛИНЫ

Контроль и оценка результатов освоения учебной дисциплины осуществляется преподавателем в процессе проведения практических занятий, тестирования, а также выполнения обучающимися индивидуальных заданий.

Результаты обучения	Критерии оценки	Методы оценки
Умения:		
– самостоятельно планировать пути достижения личных финансовых целей	Последовательность и обоснованность принятия решений по формированию личного бюджета	Практические работы
– осознанно выбирать наиболее эффективные способы решения финансовых задач	Последовательность и правильность проведения расчета личных планируемых финансовых поступлений	Практические работы
– принимать решения на основе сравнительного анализа финансовых альтернатив, планирования и прогнозирования будущих доходов и расходов личного бюджета	Аргументированность и обоснованность проведения сравнительного анализа финансовых альтернатив, Правильность планирования и прогнозирования будущих доходов и расходов личного бюджета	Практические работы
Знания:		
– основы управления личными финансами	Правильность использования финансовой терминологии, способность формулировать логические выводы по вопросам управления финансами	Учебная дискуссия, контрольное тестирование
– структуру семейного бюджета	Правильность определения состава доходов и расходов семейного бюджета, способность нахождения баланса.	Учебная дискуссия
– основные элементы банковской системы	Воспроизведение элементов банковской системы	Учебная дискуссия, контрольное тестирование
– роль депозита в личном финансовом плане	Понимание возможности и пути увеличения личного бюджета путем размещения депозита	Учебная дискуссия, контрольное тестирование
– роли кредита в личном финансовом плане	Понимание роли, значения проведения кредитных операций, осознание	Учебная дискуссия, контрольное тестирование

	ответственности и последствий при кредитовании	
– о видах и формах проведения расчетно-кассовых операций	Правильность проведения расчетно-кассовых операций	Учебная дискуссия, практические работы
– сферы применения различных форм денег	Понимание наличия и назначения применения различных форм денег	Учебная дискуссия
– основы пенсионного обеспечения: государственная пенсионная система, формирование личных пенсионных накоплений	Выявление различий и характеристика сметной документации различных видов	Учебная дискуссия, контрольное тестирование
– о видах ценных бумаг	Правильность и точность характеристики различных видов ценных бумаг	Учебная дискуссия, контрольное тестирование
– страхование и его виды, страховые выплаты	Способность охарактеризовать различные виды страхования, выбрать страховую компанию	Учебная дискуссия, контрольное тестирование, практическая работа
– понятие и виды налогов, порядок предоставления налоговых вычетов, составления налоговой декларации	Способность определить размер личной налоговой ответственности и возможностей получения налоговых льгот	Учебная дискуссия, контрольное тестирование, практическая работа
– правовые нормы для защиты прав потребителей финансовых услуг	Характеристика правовых норм, используемых для защиты прав потребителей финансовых услуг	Учебная дискуссия, контрольное тестирование
– признаки мошенничества на финансовом рынке в отношении физических лиц	Способность выявить признаки финансового мошенничества	Учебная дискуссия, контрольное тестирование

Вопросы для промежуточной аттестации

1. Основы управления личными финансами.
2. Понятие и структура семейного бюджета.
3. Понятие банка, характеристика его деятельности.
4. Основные элементы банковской системы.
5. Понятие и роль депозита в личном финансовом плане.
6. Понятие и роль кредита в личном финансовом плане.
7. Виды и формы проведения расчетно-кассовых операций.
8. Сферы применения различных форм денег.

9. Основы пенсионного обеспечения: государственная пенсионная система.

Формирование личных пенсионных накоплений.

10. Понятие и виды ценных бумаг.

11. Страхование и его виды, страховые выплаты.

12. Паевые инвестиционные фонды.

13. Понятие и виды налогов. Порядок предоставления налоговых вычетов.

Правила составления налоговой декларации.

14. Правовые нормы для защиты прав потребителей финансовых услуг.

15. Признаки мошенничества на финансовом рынке в отношении физических лиц.

**Федеральное государственное автономное образовательное учреждение
высшего образования
«Балтийский федеральный университет имени Иммануила Канта»
(БФУ им. И. Канта)
Университетский колледж**

Утверждаю
Директор Университетского колледжа


_____ 28.10.24

А.С. Саратовская

РАБОЧАЯ ПРОГРАММА УЧЕБНОЙ ДИСЦИПЛИНЫ

ОХРАНА ТРУДА

Специальность: 08.02.05 Строительство и эксплуатация автомобильных дорог и аэродромов

Калининград

Рабочая программа учебной дисциплины «**Охрана труда**» разработана на основе Федерального государственного образовательного стандарта (ФГОС) среднего профессионального образования (СПО) по специальности **08.02.05 Строительство и эксплуатация автомобильных дорог и аэродромов.**

Организация-разработчик:

**Федеральное государственное автономное образовательное учреждение высшего образования «Балтийский федеральный университет им. И. Канта»,
Университетский колледж**

Разработчики:

Горюнова Н.А., преподаватель отделения «Инженерные сооружения»

СОДЕРЖАНИЕ

1. ПАСПОРТ РАБОЧЕЙ ПРОГРАММЫ УЧЕБНОЙ ДИСЦИПЛИНЫ	4
2. СТРУКТУРА И СОДЕРЖАНИЕ УЧЕБНОЙ ДИСЦИПЛИНЫ	6
3. УСЛОВИЯ РЕАЛИЗАЦИИ ПРОГРАММЫ ДИСЦИПЛИНЫ	12
4. КОНТРОЛЬ И ОЦЕНКА РЕЗУЛЬТАТОВ ОСВОЕНИЯ ДИСЦИПЛИНЫ	13

1. ПАСПОРТ РАБОЧЕЙ ПРОГРАММЫ УЧЕБНОЙ ДИСЦИПЛИНЫ «Охрана труда»

1.1. Область применения программы

Рабочая программа учебной дисциплины «Охрана труда» является частью образовательной программы в соответствии с ФГОС СПО по специальности 08.02.05 Строительство и эксплуатация автомобильных дорог и аэродромов.

1.2. Место дисциплины в структуре образовательной программы: общепрофессиональный цикл дисциплин.

1.3. Цели и задачи дисциплины – требования к результатам освоения дисциплины:

Развитие у студентов общих компетенций:

ОК 01 Выбирать способы решения задач профессиональной деятельности применительно к различным контекстам

ОК 02 Использовать современные средства поиска, анализа и интерпретации информации и информационные технологии для выполнения задач профессиональной деятельности

ОК 07 Содействовать сохранению окружающей среды, ресурсосбережению, применять знания об изменении климата, принципы бережливого производства, эффективно действовать в чрезвычайных ситуациях

ОК 09 Пользоваться профессиональной документацией на государственном и иностранном языках

В результате освоения дисциплины обучающийся должен **уметь:**

– применять методы и средства защиты от опасностей технических систем и технологических процессов;

– обеспечивать безопасные условия труда в профессиональной деятельности;

– оформлять документы по охране труда

– производить расчёты материальных затрат на мероприятия по охране труда;

– проводить ситуационный анализ несчастного случая с составлением схемы причинно-следственной связи;

– проводить обследование рабочего места и составлять ведомость соответствия рабочего места требованиям техники безопасности;

– пользоваться средствами пожаротушения.

В результате освоения дисциплины обучающийся должен **знать:**

- воздействия негативных факторов на человека;
- правовые, нормативные и организационные основы охраны труда в организации;
- правила оформления документов;
- методики учёта затрат на мероприятия по улучшению условий охраны труда;
- организационные и инженерно-технические мероприятия по защите от опасностей;
- средства индивидуальной защиты;
- причины возникновения пожаров, пределы распространения огня и огнестойкости, средства пожаротушения;
- технические способы и средства защиты от поражения электротоком;
- правила технической эксплуатации электроустановок, электроинструмента, переносных светильников;
- правила охраны окружающей среды, бережливого производства.

1.4. Количество часов на освоение программы дисциплины:

максимальной учебной нагрузки обучающегося **56** часов, в том числе:

- обязательной аудиторной учебной нагрузки обучающегося **48** часов;
- консультации **2** часа;
- самостоятельной работы обучающегося **6** часов.

2. СТРУКТУРА И СОДЕРЖАНИЕ УЧЕБНОЙ ДИСЦИПЛИНЫ

2.1. Объем учебной дисциплины и виды учебной работы

Вид учебной работы	Объем часов
Максимальная учебная нагрузка (всего)	56
Обязательная аудиторная учебная нагрузка (всего)	48
в том числе:	
практические занятия	16
лабораторные занятия	-
курсовая работа, проект	-
Консультации	2-
Самостоятельная работа обучающегося (всего)	6
Практическая подготовка	36
Промежуточная аттестация в форме: 6 семестр - дифференцированный зачет	

2.2. Тематический план и содержание учебной дисциплины «Охрана труда»

Наименование разделов и тем	Содержание учебного материала, лабораторные работы и практические занятия, самостоятельная работа обучающихся, курсовая работа (проект) (если предусмотрены)	Объем часов	Коды компетенций
1	2	3	
Раздел 1. Правовые, нормативные и организационные основы охраны труда на предприятии		6	
Тема 1.1 Основные положения законодательства об охране труда	Содержание учебного материала	4	
	Правовые, нормативные и организационные основы охраны труда в транспортной организации. Вопросы охраны труда в Конституции РФ. Основы законодательства о труде. Вопросы охраны труда в Трудовом кодексе.	2	ОК 1, ОК 2, ОК 09
	Типовые правила внутреннего трудового распорядка для рабочих и служащих. Обучение и инструктирование работников по охране труда, заполнение документации по охране труда. Система стандартов безопасности труда. Значение и место ССБТ в улучшении условий труда. Аттестация рабочих мест по условиям труда.	2	
	Практические работы	2	
	Изучение должностных инструкций и составление ведомостей соответствия рабочего места требованиям техники безопасности	2	ОК 1, ОК 2, ОК 7, ОК 09
Раздел 2 Опасные и вредные производственные факторы		8	
Тема 2.1. Основные опасные факторы производственной среды, их классификация	Содержание учебного материала	4	
	Классификация основных и опасных производственных факторов. Физические, химические, биологические, психологические опасные и вредные производственные факторы	2	ОК 1, ОК 2, ОК 09

	Воздействие опасных вредных производственных факторов на организм человека. Классификация вредных производственных факторов при укладке асфальтобетона	2	ОК 1, ОК 2, ОК 7, ОК 09
Тема 2.2 Защита человека от физических, химических и биологических негативных факторов	Содержание учебного материала	2	
	Защита человека от физических, химических и биологических негативных факторов. Меры безопасности при работе с вредными веществами	2	ОК 1, ОК 2, ОК 7, ОК 09
Тема 2.3 Методы и средства защиты от опасностей	Содержание учебного материала	2	
	Механизация производственных процессов, дистанционное управление. Защита от источников тепловых излучений. Средства личной гигиены. Устройство эффективной вентиляции и отопления. Средства индивидуальной защиты, порядок обеспечения СИЗ работников. Экобиозащитная техника, порядок её эксплуатации	2	ОК 1, ОК 2, ОК 7, ОК 09
Раздел 3. Обеспечение безопасных условий труда в сфере профессиональной деятельности		34	
Тема 3.1. Безопасные условия труда. Особенности обеспечения безопасных условий труда	Содержание учебного материала	2	
	Требования к территориям. Требования к производственным, административным, вспомогательным и санитарно-бытовым помещениям. Метеорологические условия. Производственное освещение. Приборы для замера величин опасных и вредных производственных факторов. Правила замеров.	2	ОК 2, ОК 7, ОК 09
Тема 3.2 Предупреждение производственного травматизма и профессиональных заболеваний	Содержание учебного материала	4	
	Причины травматизма и профессиональных заболеваний. Типичные несчастные случаи. Методы анализа производственного травматизма. Схемы причинно-следственных связей. Схемы проверки знаний правил, норм и инструкций по охране труда. Обеспечение оптимальных режимов труда и отдыха. Организация лечебно-профилактических обследований работающих. Медицинское освидетельствование водителей и машинистов дорожной техники.	2	ОК 1, ОК 2, ОК 7, ОК 09
	Расследование несчастных случаев на производстве, составление актов	2	ОК 1, , ОК 09, ОК

			10
	Практические работы	4	
	Составление Акта – формы № 1	2	ОК 1, , ОК 09, ОК 10
	Проведение ситуационного анализа несчастного случая и составление схемы причинно-следственных связей	2	
Тема 3.3 Организация условий труда при строительстве, ремонте, эксплуатации автомобильных дорог и аэродромов	Содержание учебного материала	4	
	Организация рабочего места, зоны и участка производства работ при использовании ручного инструмента, дорожно-строительных машин и транспорта. Безопасное ведение погрузо-разгрузочных работ. Роль знаков безопасности. Общие требования безопасности труда к производственным процессам в дорожном строительстве.	2	ОК 1, ОК 7 , ОК 09
	Организация движения, ограждений и расстановки дорожных знаков мест производства дорожных работ. Особенности обеспечения безопасности при проведении работ на высоте, в стесненных условиях и в охранной зоне инженерных сооружений (коммуникаций). Объекты повышенной опасности: порядок использования в зоне работ. Методика учёта затрат на мероприятия по улучшению условий охраны труда.	2	ОК 1, ОК 7 , ОК 09
	Практические работы	4	
	Разработка и расчет затрат на мероприятия, обеспечивающих безопасные условия труда.	2	ОК 1, ОК 7 , ОК 09
	Составить инструкцию по охране труда для профессии или вида дорожных работ	2	ОК 1, ОК 7 , ОК 09, ОК 10
Тема 3.4 Требования охраны труда при производстве и использовании дорожно-строительных материалов.	Содержание учебного материала	2	
	Опасные и вредные производственные факторы, источники и причины их возникновения при производстве и использовании дорожно-строительных материалов и изделий. Требования безопасности к используемым дорожно-строительным материалам и изделиям. Пожарная профилактика на производственных предприятиях. Способы и средства тушения пожаров. Средства индивидуальной защиты	2	ОК 1, ОК 7 , ОК 09

Тема 3.5 Электробезопасность	Содержание учебного материала	4	
	Действие электротока на организм человека. Классификация электроустановок и производственных помещений по степени Электробезопасности. Технические способы и средства защиты от поражения электротоком. Организационные и технические мероприятия по обеспечению электробезопасности. Правила эксплуатации электроустановок, электроинструмента и переносимых светильников. Защита от опасного воздействия статического электричества. Устройства заземления.	2	ОК 1, ОК02; ОК 7
	Средства индивидуальной защиты, выдача и учет СИЗ на предприятии. Защита человека от опасных факторов комплексного характера. Средств индивидуальной защиты.	2	ОК 1, ОК02; ОК 7
Тема 3.6. Пожарная безопасность и пожарная профилактика	Содержание учебного материала	2	
	Государственные меры обеспечения пожарной безопасности. Функции органов Государственного пожарного надзора и их права. Причины возникновения пожаров на предприятиях дорожного строительства. Строительные материалы и конструкции, характеристики их пожарной опасности. Предел огнестойкости и предел распространения огня. Классификация помещений по взрывопожарной и пожарной опасности. Задачи пожарной профилактики. Организация пожарной охраны. Ответственные лица за пожарную безопасность. Пожарно-техническая комиссия. Обучение вопросам пожарной безопасности. Первичные средства пожаротушения. Эвакуация людей и транспорта при пожаре. Средства индивидуальной защиты.	2	ОК 1, ОК02; ОК 7
	Практические работы	6	
	Изучение на предприятии состояния пожарной безопасности, при наличии нарушений – составление списка мероприятий для их устранения. Написание отчёта по теме «Пожарная безопасность на производственном предприятии».	6	
	Самостоятельная работа обучающихся	2	
Составить инструкцию по пожарной безопасности из программы инструктажей (вводного и первичного на рабочем месте).	2		

Раздел 4 Охрана окружающей среды от вредных воздействий		6	
Тема 4.1. Законодательство об охране окружающей среды	Содержание учебного материала	1	ОК 1, ОК 7 , ОК 09
	Проблемы охраны окружающей среды и рациональное использование природных ресурсов – одна из наиболее актуальных среди глобальных общечеловеческих проблем. Отражение заботы государства об охране окружающей среды в Конституции РФ. Государственная система природоохранительного законодательства. Государственные стандарты в области охраны природы. Ответственность за загрязнения окружающей среды.	1	
	Самостоятельная работа обучающихся	2	
	Изучение состояния экологии на предприятии дорожного строительства. Написание реферата по теме «Проблемы охраны окружающей среды на предприятии дорожного строительства».	2	
Тема 4.2. Экологическая безопасность	Содержание учебного материала	1	
	Снижение выбросов вредных веществ в атмосферу. Способы уменьшения загрязнения окружающей среды. Методы контроля и нормы допустимой концентрации вредных веществ. Методы очистки и контроль качества сточных вод	1	
	Самостоятельная работа обучающихся	2	
	Государственные системы мониторинга окружающей природной среды в РФ	2	
	Консультации	2	
	ИТОГО	56	

3. УСЛОВИЯ РЕАЛИЗАЦИИ ПРОГРАММЫ ДИСЦИПЛИНЫ

3.1. Материально-техническое обеспечение программы дисциплины

Кабинет «Охраны труда» оснащён посадочными местами по количеству обучающихся, рабочим местом преподавателя, техническими средствами.

Технические средства обучения:

- стационарный компьютер;
- мультимедиа проектор;
- экран навесной.

Оборудование учебного кабинета:

- методические рекомендации по выполнению практических работ.
- раздаточный материал по заполнению форм документов по охране труда.

3.2. Информационное обеспечение обучения

Основные источники:

1. Графкина, М. В. Охрана труда: учебник / М. В. Графкина. — 3-е изд., перераб. и доп. — Москва: ИНФРА-М, 2022. — 212 с. — (Среднее профессиональное образование). - ISBN 978-5-16-016522-6. - Текст: электронный. - URL: <https://znanium.com/catalog/product/1790473> (дата обращения: 02.12.2021). – Режим доступа: по подписке.

2. Жариков, В. М. Практическое руководство инженера по охране труда / В. М. Жариков. - 2-е изд., испр. и доп. - Москва ; Вологда: Инфра-Инженерия, 2019. - 284 с. - ISBN 978-5-9729-0358-0. - Текст: электронный. - URL: <https://znanium.com/catalog/product/1053332> (дата обращения: 02.12.2021). – Режим доступа: по подписке.

3.3. Формы и методы проведения занятий

Для проведения занятий используются лекционные, практические занятия, интерактивные лекции, эвристические беседы, занятия с применением информационных технологий, групповые дискуссии, занятие-конференция.

4. КОНТРОЛЬ И ОЦЕНКА РЕЗУЛЬТАТОВ ОСВОЕНИЯ ДИСЦИПЛИНЫ

Контроль и оценка результатов освоения учебной дисциплины осуществляется преподавателем в процессе проведения практических занятий, тестирования, а также выполнения обучающимися индивидуальных заданий.

Результаты обучения	Критерии оценки	Методы оценки
Умения:		
– применять методы и средства защиты от опасностей технических систем и технологических процессов	Правильность составления отчета по заданной тематике, связанной с организацией защиты от опасностей технических систем и технологических процессов на предприятии	Экспертная оценка процесса защиты отчёта по практическому занятию
– обеспечивать безопасные условия труда в профессиональной деятельности	Правильность описания технологии обеспечения безопасных условий труда в различных ситуациях профессиональной деятельности	Решение ситуационных задач
– оформлять документы по охране труда	Правильность оформления документов по охране труда, соответствие требованиям СП	Практическая работа, Защита отчёта по практическому занятию
– производить расчёты материальных затрат на мероприятия по охране труда	Правильность проведения расчётов материальных затрат на мероприятия по охране труда	Практическая работа, Защита отчёта по практическому занятию
– проводить ситуационный анализ несчастного случая с составлением схемы причинно-следственной связи	Правильность проведения анализа несчастного случая, составления схемы причинно-следственной связи, акта– формы № 1	Практическая работа, Защита отчёта по практическому занятию
– проводить обследование рабочего места и составлять ведомость соответствия рабочего места требованиям техники безопасности	Правильность проведения анализа условий труда на конкретном рабочем месте, составления ведомости соответствия рабочего места требованиям техники безопасности	Практическая работа, Защита отчёта по практическому занятию
– пользоваться средствами пожаротушения	Правильность описания технологии использования средств пожаротушения в отчете по экскурсии	Экспертная оценка процесса защиты отчёта по практическому занятию
Знания:		
– воздействия негативных факторов на человека	Описание номенклатуры негативных факторов, влияющих на человека на рабочем месте в автотранспортном предприятии и	Устный опрос, учебная дискуссия Решение ситуационных задач

	воздействия их на человека	
– правовых, нормативных и организационных основ охраны труда в организации	Перечисление основных положений, регламентирующих нормативно-правовое сопровождение и организацию охраны труда на автотранспортном предприятиях	Устный опрос, учебная дискуссия Практические работы по составлению должностной инструкции и инструкции и акта по охране труда
– правил оформления документов	Перечисление правил оформления документов	Устный опрос, учебная дискуссия Практические работы по составлению должностной инструкции и инструкции и акта по охране труда
– методики учёта затрат на мероприятия по улучшению условий охраны труда	Описание методики учета затрат на мероприятия по охране труда	Устный опрос, учебная дискуссия, Практическая работа
– организационных и инженерно-технических мероприятий по защите от опасностей	Демонстрация знаний об организационных и инженерно-технических мероприятиях по защите от опасностей	Устный опрос, учебная дискуссия
– средств индивидуальной защиты	Описание средств индивидуальной защиты, порядка их применения.	Решение ситуационных задач
– причин возникновения пожаров, пределов распространения огня и огнестойкости, средств пожаротушения	Перечисление причин возникновения пожаров, пределов распространения огня и огнестойкости, правил пользования средствами пожаротушения	Устный опрос, учебная дискуссия; Решение ситуационных задач
– технические способы и средства защиты от поражения электротоком	Перечисление правил использования средств и способов защиты от поражения электротоком	Решение ситуационных задач
– правила технической эксплуатации электроустановок, электроинструмента, переносных светильников	Перечисление правил технической эксплуатации электроустановок, электроинструмента, переносных светильников	Решение ситуационных задач,

– правила охраны окружающей среды, бережливого производства	Демонстрация знаний правил охраны окружающей среды, бережливого производства	Устный опрос, учебная дискуссия
---	--	---------------------------------

Вопросы к промежуточной аттестации

1. Охарактеризовать основные понятия и терминологию безопасности труда.
2. Назвать негативные факторы, опасности производственной среды.
3. Привести примеры потенциальной опасности жизнедеятельности и риска трудовой деятельности.
4. Дать определение понятию травмы, несчастного случая, профессионального заболевания.
5. Дать определение понятию безопасность труда и назвать основные мероприятия безопасности труда.
6. Назвать основные задачи охраны труда.
7. Рассказать о правовых и организационных основах охраны труда на предприятии.
8. Рассказать о системе мер по безопасной эксплуатации опасных производственных объектов и снижении вредного воздействия на окружающую среду.
9. Рассказать о профилактических мероприятиях по безопасности и производственной санитарии.
10. Назвать основные законодательные акты в области охраны труда, перечислить права и обязанности работников и работодателей в области охраны труда.
11. Назвать нормативные документы по охране труда и здоровья, основы профгигиены, профсанитарии и пожаробезопасности.
12. Назвать нормативные правовые акты по охране труда.
13. Рассказать о системе стандартов безопасности труда (ССБТ).
14. Рассказать об органах управления безопасностью труда, надзора и контроля за охраной труда.
15. Привести основные положения об организации работы, структуре органов по охране труда, функциях и обязанностях работников службы охраны труда на предприятиях.
16. Рассказать, как производится обучение и проверка знаний по охране труда на предприятии.
17. Назвать виды и правила проведения инструктажей по охране труда безопасности.
18. Рассказать об аттестации рабочих мест по условиям труда.

19. Рассказать об ответственности за нарушение требований по безопасности труда.

20. Назвать объективные и субъективные причины травматизма на производстве.

21. Назвать виды производственных травм и профессиональных заболеваний.

22. Приведите классификацию несчастных случаев по характеру и тяжести повреждения, числу пострадавших и месту происшествия.

23. Рассказать о расследовании, учету и анализу несчастных случаев на производстве.

24. Перечислить мероприятия по предупреждению производственного травматизма.

25. Рассказать об оказании первой помощи пострадавшему от действия электрического тока. Порядок выполнения искусственного дыхания и непрямого массажа сердца.

26. Изложить, как осуществляется первая помощь при кровотечениях, ушибах, растяжениях, переломах, отравлениях и других случаях.

27. Перечислить опасные и вредные производственные факторы.

28. Назвать физические негативные факторы: виброакустические колебания, электромагнитные поля и излучения и как осуществляется защита от вибрации, шума, электромагнитных излучений.

29. Назвать химические негативные факторы, приведите их классификацию и нормирование.

30. Описать действия токсичных веществ на организм человека.

31. Назвать средства индивидуальной защиты человека от химических и биологических негативных факторов.

32. Описать действия электрического тока на организм человека.

33. Перечислить виды поражающих токов, их пороговых значения.

34. Перечислить меры защиты от поражения электрическим током.

35. Изложить правила безопасной эксплуатации дорожных машин.

36. Перечислить общие требования безопасности на территории предприятия и производственных помещениях.

37. Перечислить средства и методы повышения безопасности технических средств и технологических процессов.

38. Привести примеры возможных последствий несоблюдения технологических процессов и производственных инструкций подчиненными работниками (персоналом), фактические или потенциальные последствия собственной деятельности (или бездействия) и их влияние на уровень безопасности труда.

39. Изложить правила безопасности эксплуатации дорожных машин и требования к персоналу их обслуживающих.

40. Рассказать о технических мероприятиях, обеспечивающих безопасность работ на объектах.

41. Систематизировать характеристики горючих веществ, их воспламенение, горение, взрыв, самовозгорание, взрывоопасные смеси.

42. Перечислить меры по предупреждению пожаров и взрывов и меры противопожарной защиты. Перечислите средства и способы огнетушения, виды пожарной сигнализации и связи.

43. Обосновать влияние климата на здоровье человека, гигиеническое нормирование параметров микроклимата.

44. Сформулировать санитарные требования по устройству и содержанию территории предприятий, производственных и вспомогательных помещений.

45. Изложить эргономические основы безопасности труда.

**Федеральное государственное автономное образовательное учреждение
высшего образования
«Балтийский федеральный университет имени Иммануила Канта»
(БФУ им. И. Канта)
Университетский колледж**

Утверждаю
Директор Университетского колледжа



А.С. Саратовская

**РАБОЧАЯ ПРОГРАММА ПРОФЕССИОНАЛЬНОГО МОДУЛЯ
ПМ01 ПРОЕКТИРОВАНИЕ КОНСТРУКТИВНЫХ ЭЛЕМЕНТОВ
АВТОМОБИЛЬНЫХ ДОРОГ И АЭРОДРОМОВ**

Специальность: 08.02.05 Строительство и эксплуатация автомобильных дорог и аэродромов

Калининград

Рабочая программа профессионального модуля разработана на основе Федерального государственного образовательного стандарта (ФГОС) среднего профессионального образования (СПО) по специальности **08.02.05**
Строительство и эксплуатация автомобильных дорог и аэродромов

Организация-разработчик:

**Федеральное государственное автономное образовательное учреждение высшего образования «Балтийский федеральный университет им. И. Канта»,
Университетский колледж**

Разработчики:

Стасенко Е.Д., преподаватель отделения «Инженерные сооружения»

Саратовская А.С., преподаватель отделения «Строительство и архитектура»

СОДЕРЖАНИЕ

1. ПАСПОРТ ПРОГРАММЫ ПРОФЕССИОНАЛЬНОГО МОДУЛЯ	4
2. РЕЗУЛЬТАТЫ ОСВОЕНИЯ ПРОФЕССИОНАЛЬНОГО МОДУЛЯ	6
3. СТРУКТУРА И СОДЕРЖАНИЕ ПРОФЕССИОНАЛЬНОГО МОДУЛЯ	8
4. УСЛОВИЯ РЕАЛИЗАЦИИ ПРОФЕССИОНАЛЬНОГО МОДУЛЯ	34
5. КОНТРОЛЬ И ОЦЕНКА РЕЗУЛЬТАТОВ ОСВОЕНИЯ МОДУЛЯ	39

1. ПАСПОРТ РАБОЧЕЙ ПРОГРАММЫ ПРОФЕССИОНАЛЬНОГО МОДУЛЯ

ПМ01 Проектирование конструктивных элементов автомобильных дорог и аэродромов

1.1. Область применения программы

Программа профессионального модуля является частью образовательной программы в соответствии с ФГОС СПО по специальности **08.02.05 Строительство и эксплуатация автомобильных дорог и аэродромов** в части освоения основного вида профессиональной деятельности (ВПД): **Проектирование конструктивных элементов автомобильных дорог и аэродромов** и соответствующих профессиональных компетенций (ПК):

ПК 1.1 Проводить геодезические работы в процессе изыскания автомобильных дорог и аэродромов

ПК 1.2 Проводить геологические работы в процессе изыскания автомобильных дорог и аэродромов

ПК 1.3 Проектировать конструктивные элементы автомобильных дорог и аэродромов

ПК 1.4 Проектировать транспортные сооружения и их элементы на автомобильных дорогах и аэродромах

1.2. Цели и задачи модуля – требования к результатам освоения модуля

С целью овладения указанным видом профессиональной деятельности и соответствующими профессиональными компетенциями обучающийся в ходе освоения профессионального модуля должен:

иметь практический опыт:

- геодезических и геологических изысканий;
- выполнения разбивочных работ.

уметь:

- выполнять работу по проложению трассы на местности и восстановлению трассы в соответствии с проектной документацией;
- вести и оформлять документацию изыскательской партии;
- проектировать план трассы, продольные и поперечные профили дороги;
- производить технико-экономические сравнения;
- пользоваться современными средствами вычислительной техники;

- пользоваться персональными компьютерами и программами к ним по проектированию автомобильных дорог и аэродромов;
- оформлять проектную документацию

знать:

- изыскания автомобильных дорог и аэродромов, включая геодезические и геологические изыскания;
- определение экономической эффективности проектных решений;
- оценку влияния, разрабатываемых проектных решений на окружающую среду.

1.3. Количество часов на освоение программы модуля:

всего **923** часа, в том числе:

максимальной учебной нагрузки обучающегося **626** часов, включая:

- обязательной аудиторной учебной нагрузки обучающегося **530** часов;
- консультации 38 часов;
- самостоятельной работы обучающегося **58** часов;
- промежуточная аттестация 36 часов;

учебной и производственной практики **288** часов;

экзамен по модулю 9 часов.

1.4. Формы промежуточной аттестации

МДК 01.01 Геодезия:

3 семестр – другие формы контроля: итоговая оценка, выставляемая на основании оценок текущего контроля знаний, обучающихся в течение семестра;

4 семестр – экзамен.

МДК 01.02 Геология и грунтоведение:

4 семестр – дифференцированный зачет,

5 семестр – экзамен.

МДК 01.03 Изыскание и проектирование автомобильных дорог и аэродромов:

5 семестр – другие формы контроля: итоговая оценка, выставляемая на основании оценок текущего контроля знаний, обучающихся в течение семестра;

6 семестр – дифференцированный зачет.

МДК 01.04 Информационные технологии в профессиональной деятельности:

5 семестр – дифференцированный зачет.

Экзамен по модулю (комплексный) – 6 семестр.

2. РЕЗУЛЬТАТЫ ОСВОЕНИЯ ПРОФЕССИОНАЛЬНОГО МОДУЛЯ

Результатом освоения профессионального модуля является овладение обучающимися видом профессиональной деятельности **Проектирование конструктивных элементов автомобильных дорог и аэродромов** по специальности **08.02.05 Строительство и эксплуатация автомобильных дорог и аэродромов**, в том числе профессиональными (ПК) и общими (ОК) компетенциями:

Код	Наименование общих и профессиональных компетенций
ПК 1.1.	Проводить геодезические работы в процессе изыскания автомобильных дорог и аэродромов
ПК 1.2	Проводить геологические работы в процессе изыскания автомобильных дорог и аэродромов
ПК 1.3	Проектировать конструктивные элементы автомобильных дорог и аэродромов
ПК 1.4	Проектировать транспортные сооружения и их элементы на автомобильных дорогах и аэродромах
ОК 01	Выбирать способы решения задач профессиональной деятельности применительно к различным контекстам
ОК 02	Использовать современные средства поиска, анализа и интерпретации информации и информационные технологии для выполнения задач профессиональной деятельности
ОК 03	Планировать и реализовывать собственное профессиональной и личностное развитие, предпринимательскую деятельность в профессиональной сфере, использовать знания по правовой и финансовой грамотности в различных жизненных ситуациях
ОК 04	Эффективно взаимодействовать и работать в коллективе и команде
ОК 05	Осуществлять устную и письменную коммуникацию на государственном языке Российской Федерации с учетом особенностей социального и культурного контекста
ОК 06	Проявлять гражданско-патриотическую позицию, демонстрировать осознанное поведение на основе традиционных российских духовно-нравственных ценностей, в том числе с учетом гармонизации межнациональных и межрелигиозных отношений, применять стандарты антикоррупционного поведения
ОК 07	Содействовать сохранению окружающей среды, ресурсосбережению, применять знания об изменении климата, принципы бережливого производства, эффективно действовать в чрезвычайных ситуациях
ОК 08	Использовать средства физической культуры для сохранения и укрепления здоровья в процессе профессиональной деятельности и поддержания необходимого уровня физической подготовленности
ОК 09	Пользоваться профессиональной документацией на государственном и

	иностранном языках
--	--------------------

3. СТРУКТУРА И СОДЕРЖАНИЕ ПРОФЕССИОНАЛЬНОГО МОДУЛЯ

3.1. Тематический план профессионального модуля

Коды профессиональных компетенций	Наименования разделов профессионального модуля	Всего часов (макс. учебная нагрузка и практики)	В форме практической подготовки, часов	Объем времени, отведенный на освоение междисциплинарного курса (курсов)						Практика	
				Обязательная аудиторная учебная нагрузка обучающегося			Самостоятельная работа и консультации обучающегося		Экзамены, часов	Учебная, часов	Производственная (по профилю специальности), часов
				Всего, часов	в т.ч. лабораторные работы и практические занятия, часов	в т.ч., курсовая работа (проект), часов	Самостоятельная работа, часов	Консультации, часов			
1	2	3	4	5	6	7	8	9	10	11	12
ПК 1.1-1.4	МДК 01.01 Геодезия	192	148	148	64	-	14	12	18	-	-
ПК 1.1-1.4	МДК 01.02 Геология и грунтоведение	154	114	114	32	-	14	8	18	-	-
ПК 1.1-1.4	МДК 01.03 Изыскание и проектирование автомобильных дорог и аэродромов	194	152	152	34	36	26	16	-	-	-
ПК 1.1-1.4	МДК 01.04 Информационные технологии в профессиональной деятельности	86	80	80	64	-	4	2	-	-	-
ПК 1.1-1.4	Практики	288	288	-	-	-	-	-	-	108	180
ПК 1.1-1.4	Экзамен по модулю	9	9	-	-	-	-	-	9	-	-
Всего:		923	791	494	502	36	58	38	45	108	180

3.2. Содержание обучения по профессиональному модулю ПМ01 Проектирование конструктивных элементов автомобильных дорог и аэродромов

Наименование разделов профессионального модуля (ПМ), междисциплинарных курсов (МДК) и тем	Содержание учебного материала, лабораторные работы и практические занятия, самостоятельная работа обучающихся, курсовая работа (проект)	Объем часов			
1	2	3			
ПМ 01. Проектирование конструктивных элементов автомобильных дорог и аэродромов		923			
Раздел 1. Организация работ по изысканиям и проектированию автомобильных дорог и аэродромов		756			
МДК 01.01. Геодезия		192			
Тема 1.1. Общие сведения о топографических картах, планах и чертежах.	Содержание	18			
	<table border="1" style="width: 100%; border-collapse: collapse;"> <tr> <td style="width: 30px; text-align: center;">1</td> <td> Предмет и задачи геодезии Основные сведения о форме и размерах Земли: физическая поверхность Земли, уровенная поверхность Земли, геоид, эллипсоид вращения и его параметры. Определение положения точек земной поверхности, системы географических и прямоугольных координат. Высоты точек. Превышения. Балтийская система высот. Изображение земной поверхности на плоскости, метод ортогонального проектирования. Основные термины и понятия: горизонтальное проложение линии, угол наклона, горизонтальный угол, карта, план. Генеральный план объекта. </td> <td style="width: 30px; text-align: center;">4</td> </tr> </table>	1	Предмет и задачи геодезии Основные сведения о форме и размерах Земли: физическая поверхность Земли, уровенная поверхность Земли, геоид, эллипсоид вращения и его параметры. Определение положения точек земной поверхности, системы географических и прямоугольных координат. Высоты точек. Превышения. Балтийская система высот. Изображение земной поверхности на плоскости, метод ортогонального проектирования. Основные термины и понятия: горизонтальное проложение линии, угол наклона, горизонтальный угол, карта, план. Генеральный план объекта.	4	4
	1	Предмет и задачи геодезии Основные сведения о форме и размерах Земли: физическая поверхность Земли, уровенная поверхность Земли, геоид, эллипсоид вращения и его параметры. Определение положения точек земной поверхности, системы географических и прямоугольных координат. Высоты точек. Превышения. Балтийская система высот. Изображение земной поверхности на плоскости, метод ортогонального проектирования. Основные термины и понятия: горизонтальное проложение линии, угол наклона, горизонтальный угол, карта, план. Генеральный план объекта.	4		
<table border="1" style="width: 100%; border-collapse: collapse;"> <tr> <td style="width: 30px; text-align: center;">2</td> <td> Масштабы топографических планов, карт. Картографические условные знаки Определение масштаба. Формы записи масштаба на планах и картах: численный, именованный, графический. Точность масштаба. Государственный масштабный ряд. Методика решения </td> <td style="width: 30px; text-align: center;">4</td> </tr> </table>	2	Масштабы топографических планов, карт. Картографические условные знаки Определение масштаба. Формы записи масштаба на планах и картах: численный, именованный, графический. Точность масштаба. Государственный масштабный ряд. Методика решения	4	4	
2	Масштабы топографических планов, карт. Картографические условные знаки Определение масштаба. Формы записи масштаба на планах и картах: численный, именованный, графический. Точность масштаба. Государственный масштабный ряд. Методика решения	4			

	стандартных задач на масштабы. Условные знаки, классификация условных знаков.	
3	Рельеф местности и его изображение на топографических картах и планах Определение термина «рельеф местности». Основные формы рельефа и их элементы; характерные точки и линии. Методы изображения основных форм рельефа. Метод изображения основных форм рельефа горизонталями: высота сечения, заложение. Методика определения высот горизонталей и высот точек, лежащих между горизонталями. Уклон линии. Понятие «профиль местности». Принцип и методика его построения по линии, заданной на топографической карте (в контексте задачи по определению взаимной видимости между точками).	4
4	Ориентирование направлений. Прямая и обратная геодезические задачи Понятие об ориентировании направлений. Истинные и магнитные азимуты, склонение магнитной стрелки. Прямые и обратные азимуты. Румбы. Формулы связи между румбами и азимутами. Понятие дирекционного угла. Сближение меридианов. Формулы перехода от дирекционного угла к азимутам, истинным и магнитным. Формулы передачи дирекционного угла. Сущность прямой и обратной геодезических задач. Алгоритм решения задач.	4
5	Определение географических и прямоугольных координат точек, заданных на топографической карте. Оцифровка сетки плоских прямоугольных координат на топографических картах и планах. Схема определения прямоугольных координат заданной точки. Схемы определения по карте дирекционных углов и географических азимутов заданных направлений. Методика ориентирования плана, карты по буссоли	2
	Практические работы	8
1	Решение задач на масштабы. Перевод численного масштаба в именованный, расчет точности масштаба. Определение длин отрезков на плане в мерах длины на местности и откладывание заданных длин на плане.	2
2	Чтение рельефа по плану (карте) и решение задач, наиболее распространенных в строительной практике. Определение высот точек. Вычисление уклонов линий. Построение на учебной карте линии заданного уклона.	2
3	Решение прямых и обратных геодезических задач по заданным на карте линиям (используя	2

		полученные ранее значения координат).	
	4	Определение ориентирных углов направлений по карте. Определение координат точек по карте.	2
Тема 1.2	Содержание		16
Геодезические измерения	1	<p>Сущность измерений. Классификация и виды геодезических измерений. Линейные измерения</p> <p>Измерение как процесс сравнения одной величины с величиной того же рода, принятой за единицу сравнения. Факторы и условия измерений. Виды измерений: не посредственные, косвенные, необходимые, дополнительные, равноточные, неравноточные. Погрешность результатов измерений. Понятие о государственной системе стандартизации и метрологии измерительной техники. Основные методы линейных измерений. ГОСТ на мерные ленты и рулетки. Мерный комплект. Методика измерения линий лентой. Точность измерений, факторы, влияющие на точность измерений линий лентой (рулеткой). Компарирование. Учет поправок за компарирование, температуру, наклон линии. Контроль линейных измерений</p>	2
	2	<p>Угловые измерения</p> <p>Принцип измерения горизонтального угла и обобщенная схема устройства теодолита. Основные части и оси угломерного прибора. Требования к взаимному положению осей и плоскостей. ГОСТ на теодолиты. Устройство теодолита: характеристики кругов, основных винтов и деталей. Назначение и устройство уровней: ось уровня, цена деления уровня. Зрительная труба, основные характеристики: сетка нитей. Характеристика отсчетного приспособления. Принадлежности теодолитного комплекта. Правила обращения с теодолитом.</p> <p>Поверки и юстировки теодолита. Технология измерения горизонтальных углов. Порядок работы при измерении горизонтального угла одним полным приемом: приведение теодолита в рабочее положение, последовательность взятия отсчетов и записи в полевой журнал, полевой контроль измерений. Факторы, влияющие на точность измерения горизонтальных углов, требования к точности центрирования и визирования. Технология измерения вертикальных углов; контроль измерений и вычислений. Устройство нитяного дальномера теодолита. Правила обращения с теодолитом. Поверки теодолита. Технология измерения горизонтальных углов. Порядок работы при измерении горизонтального угла одним полным приемом: приведение теодолита в рабочее положение, последовательность взятия отсчетов и записи в полевой журнал, полевой контроль</p>	6

	измерений. Технология измерения вертикальных углов; контроль измерений и вычислений. Устройство электронного теодолита: части теодолита и функции клавиш. Измерение горизонтальных и вертикальных углов электронным теодолитом.	
3	Геометрическое нивелирование Классификация нивелирования по методам определения превышений. Принцип и способы геометрического нивелирования. Принципиальная схема устройства нивелира с уровнем (основное геометрическое условие). ГОСТ на нивелиры. Устройство нивелира. Нивелирный комплект. Принципиальная схема устройства нивелира с компенсатором (типа НЗ, Н10КЛ). Поверки нивелиров. Порядок работы по определению превышений на станции: последовательность наблюдений, запись в полевой журнал, контроль нивелирования на станции. Геометрическое нивелирование. Способы геометрического нивелирования.	6
4	Современные геодезические приборы Лазерные геодезические приборы. Классификация лазеров. Лазерные нивелиры, устройство, назначение. Электронные нивелиры, теодолиты и тахеометры, марки, применение. Приборы вертикального проектирования, классификация, назначение, устройство. Спутниковые технологии в инженерной геодезии.	2
	Практические работы	14
1	Выполнение и обработка линейных измерений.	2
2	Изучение теодолита типа ТЗО. Отработка правил обращения с теодолитом: техника наведения, взятие отсчетов. Пробные измерения. Поверки теодолита.	2
3	Измерение горизонтальных углов полным приемом. Ведение журнала измерений, контроль измерений.	2
4	Измерение вертикальных углов, вычисление углов наклона. Ведение журнала измерений, контроль измерений. Пробные измерения расстояний с помощью теодолита.	2
5	Получение первичных навыков работы с нивелиром. Определение превышений на станции по программе технического нивелирования.	2
6	Нивелирование способом вперед	2
7	Обработка результатов нивелирования. Выполнение обработки полевого журнала технического нивелирования.	2

Тема 1.3 Геодезические съемки	Содержание		40
	1	Общие сведения о геодезических съемках. Назначение и виды геодезических съемок. Геодезические сети как необходимый элемент выполнения геодезических съемок и обеспечения строительных работ. Трактовка задачи по съемки как определение планового и высотного положения точки относительно исходных пунктов, тем или иным способом. Основные сведения о государственных плановых и высотных геодезических сетях. Закрепление точек геодезических сетей на местности. Простейшие схемы построения сетей..	2
	2	Теодолитная съемка. Теодолитный ход как простейший метод построения плановой и высотной опорной сети для выполнения геодезических съемок, разбивочных работ, выноса проекта в натуру. Замкнутый и разомкнутый виды теодолитных ходов. Схемы привязки теодолитных ходов к пунктам геодезической сети. Состав полевых работ при проложении теодолитного хода: рекогносцировка и закрепление точек, угловые измерения на точках теодолитного хода, измерения длин сторон теодолитного хода. Полевой контроль. Обработка журнала полевых измерений. Исполнительная схема теодолитного хода. Разбивочные чертежи. Состав камеральных работ: контроль угловых измерений в теодолитных ходах, уравнивание углов, контроль линейных измерений в теодолитных ходах, уравнивание приращений координат и вычисление координат точек хода; алгоритмы вычислительной обработки, ведомость вычисления координат точек теодолитного хода; нанесение точек теодолитного хода по координатам на план.	6
3	Геометрическое нивелирование Нивелирование вперед. Высотная привязка строительной площадки. Расчет высот через горизонт прибора. Методика интерполирования горизонталей. Геодезические работы при вертикальной планировке участка. Геодезическое обеспечение разработки проекта вертикальной планировки участка. Содержание и методика разбивочных работ. Вычислительная обработка результатов нивелирования поверхности, методика геодезических расчетов по проектированию горизонтальной (наклонной) площадки. Разбивочный чертеж фундамента. Формулировки задач по контролю планового и высотного	6	

	положения возведенного фундамента	
4	<p>Комплекс работ по трассированию автомобильной дороги Автомобильная дорога, аэродром - комплексные инженерные сооружения. Стадии проектирования и предшествующие им виды геодезических работ при изысканиях инженерных сооружений.</p> <p>Трасса автомобильной дороги. Вершины углов, типы кривых, вписываемых в вершины углов для плавного перехода с предыдущего на последующее направления. Трассирование, работа звена трассирования.</p> <p>Угол поворота трассы. Работа звена угломерщика: измерение вправо по ходу лежащих горизонтальных углов; вычисление углов поворота трассы; измерение дальномерных расстояний между вершинами углов поворота и углов наклона; привязка вершин углов. Ведение и обработка угломерного журнала. Определение угловой невязки в углах поворота трассы, ее допустимость и распределение.</p> <p>Элементы круговой кривой. Элементы переходной кривой. Главные точки круговой и переходной кривой Вычисление элементов круговой и переходной кривых по таблицам. Работа звена пикетажиста: измерение трассы мерной лентой и разбивка пикетажа; ведение пикетажного журнала; съемка местности, прилегающей к трассе; назначение плюсовых точек; закрепление пикетов и плюсовых точек; вычисление пикетажного положения главных точек круговой и переходной кривых с контролем; вынос главных точек кривой на трассу; вынос пикетов на кривую способом координат от тангенсов.</p> <p>Составление ведомости углов поворота, прямых и кривых. Составление плана трассы.</p> <p>Организация работ звеньев 1-го и 2-го нивелировщиков. Привязка трассы по выполненному пикетажу.</p>	8
	<p>Комплекс работ по нивелированию трассы автомобильной дороги Выполнение технического нивелирования трассы автомобильной дороги. Определение высотных невязок в отметках связующих точек 1-го и 2-го нивелировщиков. Составление продольного профиля трассы.</p> <p>Поперечное нивелирование трассы. Составление поперечного профиля трассы.</p> <p>Разбивка сетки квадратов, линейные и угловые измерения для съемки аэродромных площадок.</p>	4

	<p>Высотная съемка. Составление плана площадки</p> <p>Нивелирование крутых скатов и через овраги. Ватерпасовка. Передача отметок через водотоки.</p>	
	<p>Тахеометрическая съемка</p> <p>Сущность и применение тахеометрической съемки. Масштабы съемки. Применяемые приборы для тахеометрической съемки. Типы тахеометров (редукционный, внутрибазисный, номограммный, электрооптический, электронный). Устройство тахеометров</p> <p>Создание плановой основы съемки в виде теодолитных ходов. Создание высотной основы методом геометрического нивелирования или тригонометрического нивелирования.</p> <p>Последовательность выполнения полевых работ при тахеометрической съемке. Съемка ситуации и рельефа. Речные точки, их густота. Абрис.</p> <p>Ведение журнала тахеометрической съемки. Камеральные работы. Математическая обработка журнала тахеометрической съемки. Составление ведомости увязки превышений и вычисление отметок точек основы. Вычисление отметок речных точек.</p> <p>Графическая обработка тахеометрической съемки. Составление и оформление плана тахеометрической съемки.</p> <p>Сущность и область применения наземной фототопографической съемки. Фототеодолит и его устройство. Нормальный и равноотклоненный случаи съемки. Принцип стереоскопических измерений. Понятие о фотограмметрических координатах.</p> <p>Сущность и область применения аэрофотосъемки. Аэрофотоаппарат, его устройство и установка. Аэрофотоснимок, его масштаб. Подготовка и дешифрование аэрофотоснимков. Понятие об измерениях на аэрофотоснимках. Фотосхема и фотоплан. Обработка аэрофотоснимков на стереофотограмметрических приборах. Космическая съемка.</p>	14
	Практические работы	38
1	Используя данные полевых измерений выполнить вычисление координат точек замкнутого теодолитного хода.	4
2	Построить координатную сетку, нанести точки хода по координатам на план. Нанесение точек теодолитного хода на план.	2
3	Камеральная обработка результатов нивелирных ходов (нивелирования).	2
4	Построение продольного профиля. Расчет проектных элементов.	4

	5	Геодезические расчеты при проектировании горизонтальной (наклонной) площадки.	4
	6	Измерение вправо по ходу лежащего горизонтального угла способом приемов.	2
	7	Ведение и обработка угломерного журнала. Определение величин элементов круговой кривой (с контролем). Составление ведомости углов поворота, прямых и кривых.	2
	8	Способы построения в геодезии	2
	9	Ведение пикетажного журнала по плану трассы	2
	10	Составление плана трассы по ведомости углов поворота, прямых и кривых и пикетажному журналу.	2
	11	Составление продольного и поперечного профиля по данным предыдущих работ	2
	12	Производство тахеометрической съемки реечных точек. Математическая обработка журнала тахеометрической съемки.	2
	13	Математическая обработка журнала тахеометрической съемки	2
	14	Составление ведомости увязки превышений и вычисление отметок точек основы. Составление ведомости координат станций плановой основы.	2
	15	Вычисление отметок реечных точек.	2
	16	Составление и оформление плана тахеометрической съемки.	2
Тема 1.4 Виды измерений при геодезических разбивочных работах	Содержание		10
	1	Вынос в натуру проектных элементов Вынос проектных направлений, длин линий, углов. Вынос точки с проектной отметкой, линии проектного уклона, проектной площадки. Передача отметок на дно котлована и на высокие части сооружений. Вынос по данным генерального плана и вертикальной планировки осей сооружений аэродрома. Строительные допуски и точность производства разбивочных работ. Основные виды, приборы и устройства геодезического управления работой дорожно-строительных машин.	6
	2	Плановое и высотное восстановление трассы автомобильной дороги. Детальная разбивка круговой кривой способами: прямоугольных координат от тангенсов, продолженных хорд и углов. Детальная разбивка переходной кривой. Разбивка земляного полотна в насыпи и выемке,	4

		водопропускной трубы, малого моста, придорожного здания. Разбивка вертикальной кривой.	
		Практические работы	4
1		Составление рабочего чертежа	4
Консультации			12
Самостоятельная работа при изучении МДК01.01 ПМ 01.			14
Систематическая проработка конспектов занятий, учебной и специальной технической литературы (по вопросам к параграфам, главам учебных пособий, составленным преподавателем).			
Подготовка к практическим работам с использованием методических рекомендаций преподавателя, оформление практических работ, отчетов и подготовка к их защите.			
Экзамен по МДК 01.0.1			18
Учебная практика УП 01.01 (геодезическая)			180
Виды работ			
Техника безопасности. Пробные измерения на станции.			
Выполнение полевых работ, необходимых для разработки проекта вертикальной планировки участка. Составление картограммы земляных работ и вычисление объёмов земляных работ.			
Нивелирование трассы по пикетажу способом из середины. Полевой контроль нивелирования любым способом. Нивелирование поперечных профилей. Ведение журналов продольного и поперечного нивелирования. Камеральные работы Обработка журналов. Составление ведомости невязок высот связующих точек. Составление продольного профиля. Составление поперечных профилей трассы.			
Рекогносцировка местности. Разбивка и закрепление опорной сети в виде замкнутого полигона и диагонального хода (число вершин – 1 на студента). Ведение журнала теодолитного хода. Измерение длин сторон теодолитных ходов стальной мерной лентой дважды, измерение горизонтальных углов. Съёмка подробностей различными удобными способами (обхода, полярных координат, угловых и линейных засечек, перпендикуляров, створов). Ведение абриса. Камеральные работы. Составление ведомости координат и составление плана участка местности по координатам вершин теодолитного хода.			
Трассирование и разбивка пикетажа. Трассирование в заданном направлении. Плановое закрепление точек трассы. Измерение правых по ходу лежащих углов теодолитом с записью отсчетов в угломерный журнал. Вычисление углов поворота трассы, назначение радиус круговых кривых, вычисление элементов круговых кривых. Разбивка пикетажа. Вынос пикетных и других характерных точек на кривую. Съёмка ситуации по обе стороны от трассы (до 20 м инструментально, а далее до 50 м «на глаз»). Протяженность трасы принимается из расчета 3 пикета на одного студента и один угол поворота. Камеральная обработка полевых			

данных.		
Тахеометрическая съёмка.		
Рекогносцировка местности. Разбивка и закрепление сети опорных точек. Установка теодолита (тахеометра) на станции в рабочее положение. Измерение высоты прибора. Определение места нуля вертикального круга. Определение высоты станции методом тригонометрического нивелирования. Съёмка рельефа местности с помощью реечных точек вокруг станции. Съёмка ситуации местности. Составление абриса. Ведение журнала тахеометрической съёмки. Камеральные работы. Составление ведомости координат. Составление ведомости увязки превышений и вычисление высот точек. Вычисление высот реечных точек. Составление плана участка местности в горизонталях.		
Составление разбивочного чертежа и выполнение измерений, обеспечивающих вынос в натуру проектных элементов.		
МДК 01.02 Геология и грунтоведение		154
Тема 1.1. Геология	Содержание	32
	1 Земля как космическое тело Значение геологии в дорожном строительстве. Галактика. Солнечная система. Гипотезы происхождения Земли. Земля, её форма. Геохронологическая таблица. Историческое развитие инженерной геологии как науки и проблемы современной инженерной геологии.	4
	2 Строение оболочек Земли Строение атмосферы Земли. Внутреннее строение Земли. Гидросфера Земли.	2
	3 Минералы земной коры Общие сведения о минералах и их свойствах. Понятие о минералах как о природных телах, обладающих определённым составом, совокупностью морфологических признаков и физических свойств. Экзогенные и эндогенные процессы формирования минералов и горных пород в земной коре. Классификация минералов. Происхождение, химический состав, строение и свойства. Диагностические признаки. Главнейшие породообразующие минералы. Классификация минералов по образованию.	2
	4 Горные породы Понятие о горных породах как о совокупности минералов. Классификация горных пород по происхождению. Магматические породы: происхождение и классификация по химическому составу, структуре и	8

	<p>текстуре. Условия и формы залегания магматических пород. Инженерно-геологическая характеристика магматических горных пород.</p> <p>Осадочные горные породы: происхождение и классификация осадочных пород. Минеральный состав, структурно-текстурные особенности и свойства осадочных пород. Инженерно-геологическая оценка осадочных горных пород обломочного, химического и органогенного происхождения.</p> <p>Метаморфические горные породы: происхождение и классификация метаморфических пород. Условия и формы залегания, структура и основные свойства метаморфических пород.</p> <p>Построение геологических карт и разрезов. Условные обозначения. Изверженные горные породы. Виды метаморфизма.</p>	
5	<p>Геологическая деятельность внутренних (эндогенных) сил Земли</p> <p>Эндогенные процессы. Горообразование. Залегание горных пород. Складчатые и разрывные дислокации. Вулканизм и землетрясение. Особенности строительства в сейсмической зоне.</p>	4
6	<p>Геологическая деятельность внешних (экзогенных) сил Земли</p> <p>Понятие об экзогенных силах Земли. Деятельность текучих вод. Селевые потоки. Деятельность рек.</p> <p>Геологическая деятельность моря. Деятельность ледников. Деятельность ветра.</p> <p>Болота, озера и их отложения особенности строительства в условиях неустойчивых грунтов.</p> <p>Таблица генетических типов четвертичных отложений</p>	6
7	<p>Подземные воды</p> <p>Образование подземных вод, их классификация. Грунтовые воды. Определение направления движения подземного потока. Законы движения подземных вод. Методы искусственного понижения уровня подземных вод. Химический состав подземных вод. Геологические процессы, связанные с деятельностью подземных вод. Осыпи, оползни, обвалы, мероприятия по их закреплению.</p>	6
	Практические работы	12
1	Определение класса и свойств минералов.	2
2	Определение класса горной породы. Характеристика горных пород	4
3	Построение геологического разреза по фрагменту геологической карты на топографической	2

		основе.	
	4	Определение складчатых дислокаций в залегании горных пород и стратиграфического несогласия Построение гидрогеологической колонки	4
Тема 1.2 Основы инженерного грунтоведения и механизации грунтов	Содержание		26
	1	Основные сведения о грунтах, их прочности и деформационных свойствах Классификация грунтов по строительным свойствам. Коллоиды в грунтах. Органическая часть грунтов.	2
	2	Состав и основные физические свойства грунтов Гранулометрический состав грунтов. Основные фракции грунтов, их характеристики. Главнейшие минералы, входящие в состав грунтов. Методы определения гранулометрического состава грунтов. Способы графического изображения гранулометрического состава грунтов. Классификация глинистых грунтов по числу пластичности. Основные физические свойства грунтов (плотность, пористость, влажность, пластичность, набухание, усадка, липкость).	8
	3	Водно-физические свойства грунтов Вода в грунтах и её формы связей. Движение воды в грунтах. Влажность, водопроницаемость, водоподъемная способность грунтов. Роль воды при использовании грунтов в дорожном строительстве. Водный и тепловой режим земляного полотна и его регулирование. Пучины на дорогах и борьба с ними. Максимальная плотность грунта при оптимальной влажности. Увеличение прочности грунта до и после оптимальной нагрузки.	8
	4	Механические свойства грунтов Устойчивость грунтов под нагрузкой. Зависимость пористости от давления. Трение, сцепление. Сопротивление грунтов сдвигу.	4
5	Механика грунтов Степень устойчивости склонов и подпорных стенок. Плоский и глубокий сдвиг. Осадка сооружений.	4	

		Сдвигение горных пород на склонах. Степень устойчивости склонов и откосов.	
		Практические работы	6
	1	Решение задач по грунтоведению и механизации грунтов	6
Тема 1.3. Основы инженерной геологии и геодинамики		Содержание	12
	1	Инженерно – геологическая характеристика различных грунтов Характеристика скальных, полускальных грунтов по прочности, растворимости и степени выветрилости. Характеристика сыпучих грунтов морского и континентального происхождения (аллювиальные, эоловые, водно-ледниковые).	2
	2	Инженерно – геологические характеристики Почвообразовательный процесс. Взаимосвязь между почвообразовательным процессом и выветриванием. Генетические горизонты почв. Морфологические признаки почв Генетическая классификация почв и их зональность в природе. Почвенные зоны России, их характеристика. Дорожно-климатические зоны России.	4
	3	Инженерно – геологические характеристики слабых грунтов Характерные особенности и физики – механические свойства слабых грунтов. Разновидность лессовых грунтов, степень их просадочности. Лессовые грунты Юга России	2
	4	Инженерно – геологические характеристики вечномерзлых грунтов Многолетнемерзлые грунты. Температурный режим многолетнемерзлых грунтов. Особенности грунтов при замерзании. Подземные воды в зоне многолетнемерзлых грунтов. Особенности строительства сооружений в зоне многолетнемерзлых грунтов.	2
	5	Инженерно – геологические особенности строительства в различных природных условиях Особенности строительства сооружений в районах с интенсивным выветриванием пород, развитием карста, оползней. Устройство поверхностного водоотвода, дренажа, гидроизолирующих слоев; укрепительные мероприятия.	2
		Практические работы	6
	1	Составление геологической колонки по монолитам почвогрунтов.	4
	2	Особенности строительства сооружений в районах с интенсивным выветриванием пород, развитием карста, оползней. Устройство поверхностного водоотвода, дренажа, гидроизолирующих слоев; укрепительные мероприятия.	2

Тема 1.4. Инженерно-геологические обследования	Содержание		12
	1	Общие приемы инженерно-геологических обследований Инженерно-геологические обследования в период изысканий автомобильных дорог и аэродромных площадок. Цели и задачи изучения местности. Стадии инженерно-геологических обследований.	4
	2	Инженерно-геологические обследования вдоль дорожной полосы Основные задачи обследования грунтов при изысканиях автомобильных дорог. Правила заложения разведочных скважин и выработок. Обследование грунтов вдоль трассы. Обследование оврагов, болот, глубоких выемок, косогоров, оползней. Геофизические методы разведки. Правило составления грунтово-геологического разреза.	4
	3	Поиски и разведка месторождений дорожно-строительных материалов Общие сведения о геолого-поисковых работах и правила техники безопасности при их ведении. Горнотехнические понятия и терминология. Защита горных выработок от действия верхних и подземных вод. Предварительная и детальная разработка дорожно-строительных материалов. Паспорт месторождения. Экология окружающей среды.	4
		Практические работы	8
	1	Составление грунтово-геологического разреза на продольном профиле.	4
2	Составление паспорта месторождения дорожно-строительных материалов.	4	
Консультации			8
Самостоятельная работа при изучении МДК01.02 ПМ 01. Систематическая проработка конспектов занятий, учебной и специальной технической литературы (по вопросам к параграфам, главам учебных пособий, составленным преподавателем). Подготовка к практическим работам с использованием методических рекомендаций преподавателя, оформление практических работ, отчетов и подготовка к их защите.			14
Экзамен по МДК 01.01			18
Учебная практика УП 01.03 (Геологическая)			36
Составление плана геологических обследований в период изысканий автомобильных дорог и аэродромов (подготовительный период) Обследование грунтов вдоль дорожной полосы. Выход на маршрут (полевой период)			

Составление грунтово-геологического разреза по продольному профилю (по маршруту) (камеральный период)		
Обследование оврагов, болот, выемок и косогоров на предмет оползневых явлений		
МДК 01.03. Изыскание и проектирование автомобильных дорог и аэродромов		194
Тема 1.1 Основные элементы автомобильных дорог	Содержание	26
	1 Комплекс инженерных сооружений на автомобильных дорогах Роль автомобильных дорог в транспортной системе народного хозяйства страны, их социальное значение. Краткие исторические сведения о развитии автомобильного парка и автомобильных дорог. Постановления правительства, определяющие основные направления развития автомо-бильных дорог в стране. Общие сведения о взаимодействии дороги и автомобилей, безопасности движения, охране окружающей среды. Классификация автомобильных дорог. Основные конструктивные элементы автомобильных дорог. Транспортные сооружения. Обустройство дороги. Защитные дорожные сооружения и их назначение. Здания и сооружения дорожной и автотранспортной служб и их назначение.	2
	2 План дороги Формулировка понятий «трасса» и «план трассы». Основные элементы трассы. Изображение плана трассы на чертеже. Сочетание кривых в плане. Виды закруглений плана трассы: закругление с круговой кривой, с переходными кривыми, клотоидные закругления, серпантины. Область их применения. Расчет закруглений плана трассы.	4
	3 Поперечный профиль автомобильной дороги Формулировка понятия «поперечный профиль дороги». Элементы поперечного профиля автомобильной дороги. Нормативные показатели для его проектирования. Полоса постоянного и временного отвода земель. Требования охраны окружающей среды к полосе временного отвода.	4
	4 Продольный профиль автомобильной дороги	6

	<p>Формулировка понятия «продольный профиль дороги». Элементы продольного профиля, терминология, увязка с поперечным профилем. Построение продольного профиля на чертеже. Определение продольных уклонов, проектных и рабочих отметок прямых участков проектной линии. Определение пикетажного положения нулевых работ.</p> <p>Вертикальные кривые проектной линии. Расчет вертикальных кривых.</p>	
5	<p>Требования транспортного потока к автомобильной дороге</p> <p>Тяговые расчеты автомобиля, дорожные сопротивления, динамический фактор автомобиля, сцепление. Нормирование продольных уклонов.</p> <p>Особенности движения автомобиля на кривых. Виращ – назначение, основные элементы. Нормирование поперечного уклона виража. Отгон виража. Уширение проезжей части.</p> <p>Нормирование радиусов кривых в плане. Расчетная видимость. Определение границ видимости</p>	4
6	<p>Дорожная одежда</p> <p>Конструктивные слои дорожной одежды. Классификация дорожных одежд по типам. Основные виды дорожных покрытий. Требования, предъявляемые к дорожным одеждам. Типовые конструкции дорожных одежд.</p>	2
7	<p>Земляное полотно</p> <p>Элементы земляного полотна. Технические требования, предъявляемые к земляному полотну. Строительные свойства грунтов и их расположение в земляном полотне. Требования к уплотнению грунтов и обеспечению устойчивости насыпей. Укрепление откосов насыпей и выемок. Типовые поперечные профили земляного полотна</p> <p>Дорожный водоотвод: источники увлажнения земляного полотна, водно-тепловой режим, система поверхностного и подземного водоотвода.</p>	4
	Практические работы	14
1	<p>Расчет перспективной приведенной интенсивности движения и обоснование технической категории автомобильной дороги с учетом исходной интенсивности движения, коэффициента ежегодного прироста и состава транспортного потока.</p>	2
2	<p>Расчет закруглений с круговой и переходными кривыми по заданным значениям угла поворота, радиуса закругления и пикетажного положения вершины угла.</p>	2

	3	Для заданной категории дороги, высоты насыпи (глубины выемки), крутизны откосов, размеров кюветов (резервов) вычертить конструкцию поперечного профиля дороги с обозначением на чертеже всех элементов.	2
	4	Определение продольных уклонов, проектных и рабочих отметок проектной линии по ее заданному положению, а также определение пикетажного положения отметки нулевых работ на сокращенном продольном профиле. Оформление чертежа.	2
	5	Определение проектных отметок точек на вертикальной кривой с использованием таблиц координат вертикальных кривых.	2
	6	Выполнение привязки виража с вычерчиванием схем разбивочного плана переходной кривой, поперечных профилей проезжей части на участке отгона виража	2
	7	Определение отметок бровок, кромок, оси на поперечных профилях на участке отгона виража.	2
Тема 1.2 Основы гидравлики	Содержание		8
	1	Основы гидростатики Общие понятия о разделах гидравлики: гидростатика, гидродинамика, гидрология, гидрометрия, гидрогеология. Гидростатическое давление и его свойства. Основные уравнения гидростатики. Сила гидростатического давления на плоские поверхности строительных конструкций.	4
	2	Основы гидродинамики Уравнение Бернулли. Равномерное движение в открытых руслах. Допустимые скорости течения воды. Гидравлический расчет водоотводных канав. Определение бытовой глубины и бытовой скорости потока. Уравнение расхода. Поток и его гидравлические характеристики. Виды движения жидкости. Понятие о водосливах. Классификация водосливов: с тонкой стенкой, практического профиля, с широким порогом. Водослив с широким порогом – гидравлический аналог малых мостов и безнапорных дорожных труб.	4
	Практические работы		4
	1	Гидравлические расчеты водоотводных канав: определение расхода воды, который может пропустить канава; определение уклона, который нужно придать дну канавы; определение размеров канавы.	2
2	Определение бытовой глубины и бытовой скорости потока в естественном водотоке.	2	

Тема 1.3 Изыскания автомобильных дорог	Содержание		8
	1	Экономические изыскания и их задачи Формулировки понятий «грузопоток», «объем перевозок», «грузооборот», «грузонапряженность» и др. Организация и состав дорожно-экономических изысканий. Методы экономических обследований. Экономическая характеристика района обследования. Карта-схема транспортных связей. Оптимальная дорожная сеть. Разработка технико-экономического обоснования дорожного строительства. Определение экономической эффективности строительства. Определение экономической эффективности строительства.	4
	2	Подробные технические изыскания автомобильных дорог Общие принципы организации работ в изыскательской партии. Проложение трассы на местности. Работа звена трассировщика, угломерщика, пикетажиста. Нивелирование трассы. Съёмка плана сложных мест. Инженерно-геологические и почвенно-грунтовые обследования при изыскании дорог. Изыскания карьеров дорожно-строительных материалов. Охрана труда при изысканиях автомобильных дорог. Порядок обработки материалов и основные документы, составляемые при технических изысканиях в полевых условиях. Контроль и нормы выполнения полевых работ	2
	3	Технические изыскания при реконструкции и капитальном ремонте автомобильных дорог Условия, определяющие необходимость реконструкции и капитального ремонта автомобильной дороги. Прогнозирование интенсивности движения. Особенности изысканий при реконструкции и капитальном ремонте дорог. Методы обследования состояния земляного полотна, дорожной одежды, мостов и труб. Основная документация для реконструкции дороги.	2
Тема 1.4 Проектирование автомобильных дорог	Содержание		34
	1	Стадии проектирования. Состав рабочего проекта Двухстадийное и одностадийное проектирование. Состав утверждаемой части проекта и рабочей документации. Привязка типовых проектных решений. Требования ЕСКД и ЕСПД к оформлению проектной документации.	2
	2	Общие принципы проложения трассы автомобильных дорог	4

	<p>Выбор трассы на местности с учетом экологических требований. Трассирование дороги в увязке с окружающим ландшафтом. Принцип клотоидного трассирования.</p> <p>Приложение трассы и проектирование автомобильных дорог в равнинной и пересеченной местности. Проектирование автомобильных дорог в сложных природных условиях.</p> <p>Проложение трассы на пересечениях водотоков, вблизи населенных пунктов.</p>	
3	<p>Проектирование дорожных одежд</p> <p>Общие принципы конструирования дорожных одежд. Расчетные нагрузки. Расчетная приведенная интенсивность движения.</p> <p>Расчет нежестких дорожных одежд по упругому прогибу, по условию сдвигоустойчивости и на усталостное разрушение от растяжения при изгибе.</p> <p>Расчет жестких бетонных покрытий</p>	6
4	<p>Проектирование водопропускных сооружений на малых водотоках</p> <p>Понятие о малых водотоках, типовых трубах и малых мостах. Определение объемов и расходов ливневых и талых вод. Определение расхода с учетом аккумуляции воды перед сооружением. Установление расчетного расхода.</p> <p>Проектирование водопропускных труб: подбор отверстия типовой трубы, определение минимальной высоты насыпи и контрольной отметки над трубой, назначение укрепления у трубы</p> <p>Проектирование малых мостов: определение глубины воды перед мостом, определение отверстия моста, подбор типового пролетного строения и определения длины моста.</p> <p>Определение минимальной высоты насыпи и контрольной отметки над мостом. Назначение укрепления у моста.</p>	6
5	<p>Проектирование продольного профиля</p> <p>Исходные данные для проектирования продольного профиля: продольный профиль поверхности земли по оси дороги, рекомендуемые рабочие отметки, контрольные точки, проектные линии, нормы и ограничения СНиП.</p> <p>Требования ландшафтного проектирования, плавного сочетания элементов плана и продольного профиля, влияние на удобства и безопасность движения. Нанесение проектной линии по шаблонам.</p>	4

	Расчет элементов проектной линии. Оформление чертежа продольного профиля в соответствии с ГОСТ Р 21.1701. – 97 и ГОСТ Р 21.1207-97	
6	<p>Проектирование земляного полотна и водоотводных устройств</p> <p>Требования к грунтам для земляного полотна. Типовые конструкции земляного полотна и водоотводных устройств.</p> <p>Определение минимально допустимой глубины кювета в выемках и низких насыпях, обеспечивающей отвод воды из дренирующего слоя дорожной одежды. Определение основных размеров резервов по таблицам.</p> <p>Назначение типа поперечного профиля земляного полотна. Привязка типовых поперечных профилей. Учет охраны окружающей среды. Рекультивация земель, нарушаемых в процессе строительства. Особенности проектирования земляного полотна при реконструкции дорог.</p> <p>Определение объемов земляных работ. Поправки к объемам земляных работ. Современные методы определения объемов земляных работ с применением ЭВМ.</p>	6
7	<p>Пересечения и примыкания дорог</p> <p>Проектирование пересечений автомобильных дорог с железными дорогами. Проектирование пересечений автомобильных дорог в одном уровне. Переходно-скоростные полосы.</p> <p>Типовые решения пересечений и примыканий, автомобильных дорог в разных уровнях.</p> <p>Оборудование пересечений и примыканий, автомобильных дорог.</p>	1
8	<p>Проектирование благоустройства и оборудования автомобильных дорог для обеспечения безопасности движения транспорта</p> <p>Комплекс мероприятий по обслуживанию движения. Средства информации водителей об условиях движения. Ограждения и направляющие устройства. Озеленение дорог. Понятие о малых архитектурных формах.</p>	1
9	<p>Проектирование транспортных сооружений с учетом безопасности, устойчивости и экономичности</p> <p>Виды искусственных сооружений, их элементы и назначение. Требования, предъявляемые к мостам. Понятие о мостовом переходе, живом сечении реки. Выбор места мостового перехода. Габариты проезда и подмостовые габариты, ограждающие сооружения. Разбивка моста на пролеты. Определение минимальной длины пролета, отметки проезжей части. Определение</p>	4

		величины размыва у опор. Сбор нагрузок на опору. Проверка сооружений на устойчивость. Применение прогрессивных материалов.	
		Практические работы	16
	1	Проложение двух вариантов трассы на топографической карте масштаба 1: 10000. Расчет закруглений и определение длины намеченных вариантов	1
	2	Определение приведенной расчетной интенсивности воздействия нагрузки и требуемого модуля упругости. Определение модуля упругости грунта. Назначение конструкции дорожной одежды по типовому проекту с выполнением расчета на упругий прогиб.	2
	3	Определение исходных данных для проектирования водопропускных сооружений: определение площади водосборных бассейнов, длины лога, уклона лога, глубину лога и уклон лога у сооружения.	1
	4	Определение расходов от ливневых и талых вод. Определение расчетного расхода.	1
	5	Подбор отверстия и конструкции трубы по типовому проекту. Определение минимальной высоты насыпи у трубы.	2
	6	Нанесение проектной линии по шаблонам на продольном профиле поверхности земли по оси дороги.	1
	7	Расчет элементов проектной линии с определением проектных и рабочих отметок.	2
	8	Определение профильного объема земляных работ	2
	9	Назначение габарита проезда по транспортным сооружениям. Разбивка моста на пролеты.	2
	10	Определение минимальной длины моста, отметки проезжей. Определение величины размыва у опор и глубины заложения фундамента.	2
Тема 1.5 Особенности проектирования аэродромов		Содержание	6
	1	Изыскания аэродромных площадок Требования к выбору площадок для аэродромов. Состав работ при изысканиях аэродромных площадок: выбор месторасположения аэродромной площадки по топографическим картам и материалам аэрофотосъемки; аэроразведка для уточнения размеров и ориентирования летного поля. Трассирование на местности главной летной полосы; разбивка сетки квадратов. Топографическая съемка площадки и прилегающей территории. Съемка участков водосбора, мест примыкания канализации и водопровода. Составление плана площадки с горизонталями.	2

	2	Основы проектирования аэродромов Генеральный план аэродрома. Элементы аэродрома. Методы вертикальной планировки. Водосточная и осушительные сети	4
Консультации			16
Самостоятельная работа при изучении МДК01.03 ПМ 01. Систематическая проработка конспектов занятий, учебной и специальной технической литературы (по вопросам к параграфам, главам учебных пособий, составленным преподавателем). Подготовка к практическим работам с использованием методических рекомендаций преподавателя, оформление практических работ, отчетов и подготовка к их защите.			26
Обязательная аудиторная учебная нагрузка по курсовой работе (проекту)			36
Примерная тематика курсовых проектов Проект участка автомобильной дорог III технической категории между двумя населенными пунктами.			
Раздел 2. Проектирование автомобильных дорог с использованием компьютерных технологий.			122
МДК 01.04 Информационные технологии в профессиональной деятельности			86
Тема 2.1. Использование САПР при проектировании автомобильных дорог и аэродромов	Содержание		16
	1	Общая характеристика САПР Понятие САПР. Задачи САПР. Состав, структура, компоненты САПР. Базовые обеспечения САПР: методическое, программное, техническое, информационное, организационное. Системы САД, САМ, САД/САМ, САЕ. Примеры использования САПР в архитектуре. Технология выполнения архитектурно-строительных чертежей с использованием систем	2

		автоматизированного проектирования	
2	Организация работы.		2
		Общие сведения о программе. Интерфейс программы. Интерфейс объектов. Рабочие окна, панели инструментов. Настройки рабочего пространства. Средства управления экраном. Работа с чертежами. Настройка параметров чертежей.	
3	Точки. Поверхности.		4
		Общие сведения о точках. Создание точек, импорт точек. Управление внешним видом точек. Добавление свойств к точкам. Создание групп точек, управление свойствами групп точек. Общие сведения о поверхностях. Создание поверхностей. Добавление данных о поверхности. Редактирование поверхности. Добавление меток и горизонталей.	
4	Трассы.		2
		Общие сведения об объекте «Трасса». Создание разных видов трасс. Редактирование трассы. Параметры объекта «Трасса».	
5	Профили.		2
		Общие сведения о профилях. Типы профилей. Порядок работы с профилями. Создание и отображения профиля поверхности. Изменение стиля профиля. Просмотр характеристик профиля. Отображение и редактирование видов профиля. Штриховка профиля.	
6	Коридоры.		2
		Общие сведения о моделировании коридоров. Порядок работы с коридорами. Объекты «Конструкции». Создание модели простого коридора. Отображение поперечных сечений коридора. Расчет объема работ на базе моделей коридоров.	
7	Подготовка чертежей к печати.		2
		Работа с листами. Общие настройки. Создание подшивок. Использование шаблонов листов, рамок, штампов.	
Практические занятия			64
1		Построение плана трассы в САПР	6
2		Построение поперечного профиля в САПР	6
3		Построение продольного профиля в САПР	4
4		Построение водопропускных труб в САПР	6

	5	Построение малых мостов в САПР	6
	6	Построение дорожной одежды в САПР	4
	7	Построение цифровой модели рельефа в САПР для проектирования автомобильных дорог	4
	8	Оформление цифровой модели рельефа в САПР для проектирования автомобильных дорог	2
	9	Проектирование трассы в САПР для проектирования автомобильных дорог	4
	10	Проектирование профиля трассы в САПР для проектирования автомобильных дорог	4
	11	Создание конструкции трассы в САПР для проектирования автомобильных дорог	2
	12	Построение коридора и поверхностей коридора трассы в САПР для проектирования автомобильных дорог	4
	13	Построение поперечных сечений трассы в САПР для проектирования автомобильных дорог	4
	14	Подсчет объемов земляных работ при построении трассы в САПР для проектирования автомобильных дорог	2
	15	Создание ведомостей проектирования трассы в САПР для проектирования автомобильных дорог	2
	16	Подготовка к печати проекта трассы в САПР AutoCad для проектирования автомобильных дорог. Имитация проезда по спроектированной дороге.	4
Консультации			2
Самостоятельная работа при изучении МДК 01.04. ПМ 01. Систематическая проработка конспектов занятий, учебной и специальной технической литературы (по вопросам к параграфам, главам учебных пособий, составленным преподавателем).			4
Учебная практика УП01.02 (САПР)			36
Виды работ: Построение цифровой модели рельефа в САПР. Проектирование трассы в САПР. Проектирование профиля трассы в САПР. Создание конструкции трассы в САПР. Построение коридора и поверхностей коридора трассы в САПР. Проектирование инженерных сооружений Подсчет объемов земляных работ при построении трассы в САПР. Создание ведомостей проектирования трассы в САПР.			

Технология создания для листа собственной рамки и основной надписи.	
Технология вывода объекта на печать в заданном масштабе вместе с рамкой и основной надписью.	
Производственная практика ПП01.01	36
Виды работ: <ol style="list-style-type: none"> 1. Составление топографического плана местности 2. Детальная разбивка круговой кривой. Детальная разбивка переходной кривой 3. Участие в проектировании осевой линии автомобильной дороги 4. Участие в проектировании продольного профиля автомобильной дороги 5. Составление грунтово-геологического разреза по продольному профилю 6. Участие в проектировании водопропускных труб на автомобильных дорогах 7. Участие в проектировании малых мостов на автомобильных дорогах 	
Экзамен по модулю	9
Итого по ПМ	923

4. УСЛОВИЯ РЕАЛИЗАЦИИ ПРОФЕССИОНАЛЬНОГО МОДУЛЯ

4.1. Материально - техническое обеспечение профессионального модуля

Реализация профессионального модуля осуществляется с использованием учебных кабинетов «Геодезии», «Информатики», «Изыскания и проектирования» и лаборатории «Геологии и грунтоведения». Кабинеты и лаборатория оснащены посадочными местами по количеству обучающихся, рабочим местом преподавателя, демонстрационными материалами, техническими средствами.

Оборудование и технические средства кабинета «Геодезии»:

- компьютер персональный;
- проектор Epson EB-X8;
- экран Braun Photo Technik Roll Vision;
- оверхед проектор Braun Photo Technik Paxilux 4003;
- нивелир Sokkia C 330;
- теодолит 3Т 5КП;
- штатив S6-2D;
- рейка TS5-5EB;
- рулетка 30 м;
- рулетка 50 м.

Оборудование и технические средства кабинета «Информатики»:

- персональный компьютер – рабочее место преподавателя;
- персональный компьютер – рабочее место студента;
- мультимедиа проектор;
- экран навесной.

Оборудование и технические средства кабинета «Изыскания и проектирования»:

- компьютер;
- мультимедиа проектор;
- экран навесной;
- демонстрационные образцы «Типы асфальтобетона»
- демонстрационные образцы «Дорожно-строительные материалы»
- демонстрационные образцы «Новые строительные материалы».

Оборудование и технические средства лаборатории «Геологии и грунтоведения»:

- компьютер персональный;
- проектор Epson EB-X8;
- экран Braun Photo Technik Roll Vision;
- оверхед проектор Braun Photo Technik Paxilux 4003;
- нивелир Sokkia C 330;
- теодолит 3Т 5КП;
- штатив S6-2D;
- рейка TS5-5EB;
- рулетка 30 м;
- рулетка 50 м.

4.2. Информационное обеспечение обучения

Основные источники:

1. Кравченко, Ю. А. Геодезия: учебник / Ю.А. Кравченко. — Москва: ИНФРА-М, 2021. — 344 с. — (Среднее профессиональное образование). - ISBN 978-5-16-013907-4. - Текст: электронный. - URL: <https://znanium.com/catalog/product/1206000> (дата обращения: 02.12.2021). – Режим доступа: по подписке.

2. Федотов, Г. А. Инженерная геодезия: учебник / Г.А. Федотов. — 6-е изд., перераб. и доп. — Москва: ИНФРА-М, 2022. — 479 с. — (Среднее профессиональное образование). - ISBN 978-5-16-013920-3. - Текст: электронный. - URL: <https://znanium.com/catalog/product/1735803> (дата обращения: 30.11.2021). – Режим доступа: по подписке.

3. Кузнецов, О. Ф. Инженерная геодезия: учебное пособие / О. Ф. Кузнецов. - 3-е изд., перераб. и доп. - Москва; Вологда: Инфра-Инженерия, 2020. - 268 с. - ISBN 978-5-9729-0467-9. - Текст: электронный. - URL: <https://znanium.com/catalog/product/1167716> (дата обращения: 30.11.2021). – Режим доступа: по подписке.

4. Геология с основами геоморфологии: учеб. пособие / под ред. проф. Н.Ф. Ганжары. — М.: ИНФРА-М, 2019. — 207 с. + Доп. материалы [Электронный ресурс; Режим доступа <http://www.znanium.com>]. — (Высшее образование: Бакалавриат). — www.dx.doi.org/10.12737/7200. - ISBN 978-5-16-009905-7. - Текст: электронный. - URL: <https://znanium.com/catalog/product/993652> (дата обращения: 02.12.2021). – Режим доступа: по подписке.

5. Платов, Н. А. Основы инженерной геологии: учебник / Н.А. Платов. — 5-е изд., доп. - Москва: ИНФРА-М, 2022. - 190 с. — (Среднее профессиональное образование). — DOI 10.12737/1091050. - ISBN 978-5-16-016056-6. - Текст:

электронный. - URL: <https://znanium.com/catalog/product/1816647> (дата обращения: 02.12.2021). – Режим доступа: по подписке.

6. Мытько, Л. Р. Автомобильные дороги: учебное пособие / Л. Р. Мытько. - Москва; Вологда: Инфра-Инженерия, 2021. - 344 с. - ISBN 978-5-9729-0669-7. - Текст: электронный. - URL: <https://znanium.com/catalog/product/1836141> (дата обращения: 02.12.2021). – Режим доступа: по подписке.

7. Шведовский, П. В. Изыскания и проектирование автомобильных дорог: учебное пособие: в 2 частях. Часть 2. Обустройство автомагистралей / П. В. Шведовский, В. В. Лукша, Н. В. Чумичева. — Минск: Новое знание; Москва: ИНФРА-М, 2019. — 340 с. — (Высшее образование). - ISBN 978-5-16-012613-5. - Текст: электронный. - URL: <https://znanium.com/catalog/product/1012921> (дата обращения: 02.12.2021). – Режим доступа: по подписке.

8. Гвоздева, В. А. Базовые и прикладные информационные технологии: учебник / В.А. Гвоздева. — Москва: ФОРУМ: ИНФРА-М, 2021. — 383 с. — (Высшее образование). - ISBN 978-5-8199-0885-3. - Текст: электронный. - URL: <https://znanium.com/catalog/product/1406486> (дата обращения: 01.12.2021). – Режим доступа: по подписке.

9. Колесниченко, Н. М. Инженерная и компьютерная графика: учебное пособие / Н. М. Колесниченко, Н. Н. Черняева. - 2-е изд. - Москва; Вологда: Инфра-Инженерия, 2021. - 236 с. - ISBN 978-5-9729-0670-3. - Текст: электронный. - URL: <https://znanium.com/catalog/product/1833114> (дата обращения: 01.12.2021). – Режим доступа: по подписке.

Нормативная литература:

1. Федеральный закон "Об автомобильных дорогах и о дорожной деятельности в Российской Федерации и о внесении изменений в отдельные законодательные акты Российской Федерации" от 08.11.2007 N 257-ФЗ (последняя редакция)

2. ГОСТ Р 21.1101-2013 Система проектной документации для строительства. Основные требования к проектной и рабочей документации

3. ГОСТ Р 52398-2005. Классификация автомобильных дорог. Основные параметры и требования

4. ГОСТ Р 52399-2005. Геометрические элементы автомобильных дорог

5. ГОСТ Р 52289-2004. Технические средства организации дорожного движения. Правила применения дорожных знаков, разметки, светофоров, дорожных ограждений и направляющих устройств (с Изменениями N 1, 2)

6. ГОСТ 21.204-2020 СПДС. Условные графические обозначения и изображения элементов генеральных планов и сооружений транспорта

7. ГОСТ Р 50597-2017 Дороги автомобильные и улицы. Требования к эксплуатационному состоянию, допустимому по условиям обеспечения безопасности дорожного движения. Методы контроля (с Поправками)

8. СП 34.13330.2012 Автомобильные дороги. Актуализированная редакция СНиП 2.05.02-85* (с Изменениями N 1, 2)

9. СП 47.13330.2016 Инженерные изыскания для строительства. Основные положения

10. ВСН 182-91 Нормы на изыскания дорожно-строительных материалов, проектирование и разработку притрассовых карьеров для автодорожного строительства

4.3. Общие требования к организации образовательного процесса

Организация образовательного процесса при изучении **ПМ01 Проектирование конструктивных элементов автомобильных дорог и аэродромов** регламентируется учебным планом, годовым календарным учебным графиком и расписанием учебных занятий.

При изучении междисциплинарных курсов **ПМ01 Проектирование конструктивных элементов автомобильных дорог и аэродромов** органически должны быть соединены:

- теоретическая часть (лекции, семинары, занятия по закреплению знаний, комбинированные занятия);
- прикладная или практическая часть (занятия по применению знаний, деловые и ролевые игры, практикумы в лабораториях, учебные занятия в мастерских, учебная практика на предприятиях);
- курсовой проект;
- самостоятельная работа (работа в библиотеках и компьютерных классах, выполнение проектов, исследовательская работа, ведение портфолио);
- консультации.

Системы оценивания, формы, порядок и периодичность промежуточной аттестации студентов определяются и закрепляются в соответствующем локальном акте.

Форма и порядок текущего контроля успеваемости студентов при изучении междисциплинарных курсов профессионального модуля определяются педагогическими работниками самостоятельно.

Дисциплины, обеспечивающие изучение данного модуля:

- «Инженерная графика»;
- «Техническая механика»;
- «Электротехника и электроника».

Производственная практика, предусмотренная учебным планом, организуется образовательной организацией на основе договоров с организациями, осуществляющими деятельность по профилю соответствующей образовательной программы.

Обязательным условием допуска к экзамену квалификационному по профессиональному модулю **ПМ01 Проектирование конструктивных элементов автомобильных дорог и аэродромов** является прохождение учебных и производственной практик.

При работе над курсовой работой (проектом) обучающимся оказываются консультации.

Формы и методы проведения занятий.

Для проведения занятий используются лекционные, практические занятия, интерактивные лекции, занятия с применением информационных технологий, занятия с использованием метода модерации, групповые дискуссии, занятия-тренинги, разбор производственных ситуаций (кейсов), компьютерные симуляции (компьютерное моделирование), работа с нормативными и др. документами в малых группах, деловые игры, составление и защита портфолио.

4.4. Кадровое обеспечение образовательного процесса

Требования к квалификации педагогических (инженерно-педагогических) кадров, обеспечивающих обучение по междисциплинарным курсам:

– наличие высшего профессионального или высшего педагогического образования, соответствующего профилю модуля и специальности 08.02.05 Строительство и эксплуатация автомобильных дорог и аэродромов.

Требования к квалификации педагогических кадров, осуществляющих руководство практикой:

Инженерно-педагогический состав:

– высшее профессиональное образование, соответствующее профилю модуля, преподаватели междисциплинарных курсов.

Опыт деятельности в организациях соответствующей профессиональной сферы является обязательным.

5. КОНТРОЛЬ И ОЦЕНКА РЕЗУЛЬТАТОВ ОСВОЕНИЯ ПРОФЕССИОНАЛЬНОГО МОДУЛЯ (ВИДА ПРОФЕССИОНАЛЬНОЙ ДЕЯТЕЛЬНОСТИ)

Результаты (освоенные профессиональные компетенции)	Основные показатели оценки результата	Формы и методы контроля и оценки
ПК 1.1. Проводить геодезические работы в процессе изыскания автомобильных дорог и аэродромов	Выполнение геодезического трассирования автомобильных дорог Проведение съемки местности Составление плана трассы, поперечного и продольного профилей Выполнение и описание разбивочных работ Точность построения модели рельефа	Экзамен по модулю Экзамен по МДК Экспертная оценка на практическом занятии Экспертная оценка в ходе прохождения учебной практики.
ПК 1.2. Проводить геологические работы в процессе изыскания автомобильных дорог и аэродромов	Составление плана геологических обследований в период изысканий автомобильных дорог и аэродромов. Составление грунтово-геологического разреза по продольному профилю Точное соответствие грунтово-геологического разреза по продольному профилю	Экзамен по модулю Экзамен по МДК Экспертная оценка на практическом занятии Экспертная оценка в ходе прохождения учебной практики.
ПК 1.3. Проектировать конструктивные элементы автомобильных дорог и аэродромов	Правильность выполнения расчетов элементов круговых кривых Правильность построения плана круговой кривой Точность построения цифровой модели рельефа в САПР; Грамотность проектирования трассы в САПР Грамотность проектирования профиля трассы в САПР Точность создания конструкции трассы в САПР Правильность построения коридора и поверхностей коридора трассы в САПР Подсчет объемов земляных работ при построении трассы в САПР	Экзамен по модулю Экспертная оценка на практическом занятии Экспертная оценка защиты курсовых проектов

	Создание ведомостей проектирования трассы в САПР Определение экономической стоимости и сравнение вариантов трассы.	
ПК 1.4. Проектировать транспортные сооружения и их элементы на автомобильных дорогах и аэродромах	Проектирование транспортных сооружений на автомобильных дорогах. Точность расчета водопропускных труб на автомобильных дорогах, подбор диаметра трубы	Экзамен по модулю Экспертная оценка на практическом занятии Экспертная оценка в ходе прохождения учебной практики.

Формы и методы контроля и оценки результатов обучения позволяют проверять у обучающихся развитие общих компетенций и обеспечивающих их умений.

Результаты (освоенные общие компетенции)	Критерии оценки	Методы оценки
ОК 01 Выбирать способы решения задач профессиональной деятельности применительно к различным контекстам	<ul style="list-style-type: none"> - Способность распознавать задачу и/или проблему в профессиональном и/или социальном контексте; - Способность анализировать задачу и/или проблему и выделять ее составные части; - Правильность определения этапов решения задачи; - Способность выявлять и эффективно искать информацию, необходимую для решения задачи и/или проблемы; - Правильность составления плана действия; - Правильность определения необходимых ресурсов; - Владение актуальными методами работы в профессиональной и смежных сферах; - Способность реализовывать составленный план; - Точность оценивания результатов и последствий своих действий (самостоятельно или с помощью наставника). 	Экспертная оценка по результатам наблюдения за деятельностью студента в процессе освоения ПМ, в т.ч. при выполнении работ учебной практики, портфолио

<p>ОК 02 Использовать современные средства поиска, анализа и интерпретации информации и информационные технологии для выполнения задач профессиональной деятельности</p>	<ul style="list-style-type: none"> - Выбор необходимых источников информации; - Способность оценивать практическую значимость результатов поиска; - Способность оформлять результаты поиска - Владение номенклатурой информационных источников, применяемых в профессиональной деятельности; - Применение приемов структурирования информации; - Выбор необходимого формата оформления результатов поиска информации - Широта использования различных источников информации, включая электронные - Оперативность поиска и использования профессиональной информации - Оперативность и результативность использования общего и специализированного программного обеспечения при решении профессиональных задач. 	
<p>ОК 03 Планировать и реализовывать собственное профессиональное и личностное развитие, предпринимательскую деятельность в профессиональной сфере, использовать знания по правовой и финансовой грамотности в различных жизненных ситуациях</p>	<ul style="list-style-type: none"> - Способность определять актуальность нормативно-правовой документации в профессиональной деятельности; - Способность определять и выстраивать траектории профессионального развития и самообразования; - Владение правилами разработки курсовых и проектных работ; - Способность оформить курсовую работу, проект; - Понимание и использование содержания актуальной нормативно-правовой документации; - Владение основами предпринимательской деятельности; - Демонстрация личностных результатов в сфере финансовой грамотности; 	

	- Логичность и последовательность выстраивания презентации	
ОК 04 Эффективно взаимодействовать и работать в коллективе и команде	<ul style="list-style-type: none"> - Способность принимать участие в работе коллектива, команды; - Способность взаимодействовать с коллегами, руководством, клиентами в ходе профессиональной деятельности; - Четкость и правильность выполнения обязанностей при работе в команде и / или выполнении задания в группе; - Соблюдение норм профессиональной этики при работе в команде; - Построение профессионального общения с учетом социально-профессионального статуса, ситуации общения, особенностей группы и индивидуальных особенностей участников коммуникации - Способность осуществлять проектную деятельность в команде в соответствии с распределёнными задачами и полномочиями 	
ОК 05 Осуществлять устную и письменную коммуникацию на государственном языке Российской Федерации с учетом особенностей социального и культурного контекста	<ul style="list-style-type: none"> - Грамотность устной и письменной речи на государственном языке РФ; - Грамотность изложения своих мыслей при оформлении документов по профессиональной тематике на государственном языке; - Способность учитывать особенности социального и культурного контекста в процессе устной и письменной коммуникации 	
ОК 06 Проявлять гражданско-патриотическую позицию, демонстрировать осознанное поведение на основе традиционных российских духовно-нравственных ценностей, в том числе с учетом гармонизации межнациональных и межрелигиозных отношений, применять стандарты антикоррупционного поведения	<ul style="list-style-type: none"> - Способность описать значимость своей специальности; - Демонстрация гражданско-патриотической позиции, общечеловеческих ценностей; - Способность учитывать межнациональные и межрелигиозные отношения; - Владение и применение стандартов антикоррупционного поведения, понимание последствий его нарушения 	
ОК 07 Содействовать сохранению окружающей среды,	- Применение норм экологической безопасности при выполнении задач	

<p>ресурсосбережению, применять знания об изменении климата, принципы бережливого производства, эффективно действовать в чрезвычайных ситуациях</p>	<p>профессиональной направленности; - Обоснованность выбора направлений ресурсосбережения в рамках профессиональной деятельности; - Применение принципов бережливого производства и знаний об изменении климата в рамках профессиональной деятельности; - Владение правилами экологической безопасности при ведении профессиональной деятельности; - Способность оценки чрезвычайной ситуации, правильность и аргументированность.</p>	
<p>ОК 08 Использовать средства физической культуры для сохранения и укрепления здоровья в процессе профессиональной деятельности и поддержания необходимого уровня физической подготовленности</p>	<p>- Применение рациональных приемов двигательных функций в профессиональной деятельности; - пользоваться средствами профилактики перенапряжения, характерными для данной специальности; - Понимание условий профессиональной деятельности и зоны риска физического здоровья для специальности; - Владение средствами профилактики перенапряжения</p>	
<p>ОК 09 Пользоваться профессиональной документацией на государственном и иностранном языках</p>	<p>- Способность строить высказывания о себе и о своей профессиональной деятельности; - Способность писать сообщения на профессиональные темы; - Использование в профессиональной деятельности необходимой технической документации, в том числе на иностранных языках.</p>	

Вопросы для промежуточной аттестации

МДК 01.01 Геодезия

1. Предмет и задачи геодезии. Основные сведения о форме и размерах Земли: физическая поверхность Земли, уровенная поверхность Земли, геоид, эллипсоид вращения и его параметры.

2. Определение положения точек земной поверхности, системы географических и прямоугольных координат.
3. Высоты точек. Превышения. Балтийская система высот. Изображение земной поверхности на плоскости, метод ортогонального проектирования.
4. Основные термины и понятия: горизонтальное проложение линии, угол наклона, горизонтальный угол, карта, план. Генеральный план объекта
5. Определение масштаба. Формы записи масштаба на планах и картах: численный, линейный, поперечный.
6. Условные знаки, классификация условных знаков.
7. Определение термина «рельеф местности». Основные формы рельефа и их элементы; характерные точки и линии. Методы изображения основных форм рельефа.
8. Метод изображения основных форм рельефа горизонталями: высота сечения, заложение. Методика определения высот горизонталей и высот точек, лежащих между горизонталями.
9. Уклон линии. Понятие «профиль местности». Принцип и методика его построения по линии, заданной на топографической карте.
10. Понятие об ориентировании направлений. Истинные и магнитные азимуты, склонение магнитной стрелки. Прямые и обратные азимуты.
11. Румбы. Формулы связи между румбами и азимутами.
12. Понятие дирекционного угла. Сближение меридианов. Формулы перехода от дирекционного угла к азимутам, истинным и магнитным. Расчет последующего азимута.
13. Оцифровка сетки плоских прямоугольных координат на топографических картах и планах. Схема определения прямоугольных координат заданной точки.
14. Сущность прямой геодезической задачи. Алгоритм решения.
15. Сущность обратной геодезической задачи. Алгоритм решения.
16. Основные методы линейных измерений. Мерный комплект. Методика измерения линий лентой. Точность измерений, факторы, влияющие на точность измерений линий лентой (рулеткой). Компарирование. Учет поправок за компарирование, температуру, наклон линии.
17. Принцип измерения горизонтального угла и обобщенная схема устройства теодолита.
18. Устройство теодолита: характеристики кругов, основных винтов и деталей. Назначение и устройство уровней: ось уровня, цена деления уровня.
19. Зрительная труба, основные характеристики: сетка нитей. Характеристика отсчетного приспособления. Отсчеты по вертикальному и горизонтальному кругу.

20. Технология измерения горизонтальных углов. Порядок работы при измерении горизонтального угла одним полным приемом: приведение теодолита в рабочее положение, последовательность взятия отсчетов и записи в полевой журнал, полевой контроль измерений.

21. Технология измерения вертикальных углов; контроль измерений и вычислений. Устройство нитяного дальномера теодолита. Определение места нуля.

22. Классификация нивелирования по методам определения превышений. Принцип и способы геометрического нивелирования. Принципиальная схема устройства нивелира с уровнем (основное геометрическое условие). Поверки.

23. Устройство нивелира. Нивелирный комплект. Взятие отсчета по нивелирной рейке.

24. Порядок работы по определению превышений на станции: последовательность наблюдений, запись в полевой журнал, контроль нивелирования на станции.

25. Теодолитный ход как простейший метод построения плановой и высотной опорной сети для выполнения геодезических съемок, разбивочных работ, выноса проекта в натуру. Виды теодолитных ходов.

26. Сходство и различие замкнутого и разомкнутого теодолитных ходов. Схемы привязки теодолитных ходов к пунктам геодезической сети. Состав полевых работ при проложении теодолитного хода: рекогносцировка и закрепление точек, угловые измерения на точках теодолитного хода, измерения длин сторон теодолитного хода.

27. Полевой контроль. Обработка журнала полевых измерений горизонтальных углов. Схема взятия отчетов горизонтального угла.

28. Ведомость вычисления координат точек теодолитного хода.

29. Нанесение точек теодолитного хода по координатам на план.

30. Чтение рельефа по топографическому плану. Определение форм рельефа по горизонталям. Определение крутизны склона.

31. Определение географических и геодезических координат точки по карте.

32. Нивелирование способом «вперед».

33. Нивелирование способом «из середины».

34. Оформление и расчет журнала нивелирования.

35. Формулы контроля при расчете высот в журнале нивелирования.

36. Государственная геодезическая сеть.

37. Геодезические пункты, установка их на местности и изображение на карте.

38. Тахеометрическая съемка, общие положения.

39. Оформление журнала тахеометрической съемки.

40. Основные положения при построении плана тахеометрической съемки.

МДК 01.02 Геология и грунтоведение

1. Земля, как космическое тело.
2. Основы исторической геологии.
3. Минералы земной коры.
4. Горные породы и условия их залегания.
5. Геологическая деятельность внутренних (эндогенных) сил Земли.
6. Геологическая деятельность внешних (экзогенных) сил Земли.
7. Подземные воды и их значение при строительстве инженерных сооружений.
8. Основные сведения о грунтах, прочностью и деформационных свойствах.
9. Состав и основные физические свойства грунтов.
10. Водно-физические свойства грунтов.
11. Механические свойства грунтов.
12. Механика грунтов.
13. Инженерно-геологическая характеристика различных грунтов.
14. Инженерно-геологическая характеристика почв.
15. Инженерно-геологическая характеристика слабых грунтов.
16. Инженерно-геологическая характеристика вечномёрзлых грунтов.
17. Инженерно-геологические особенности строительства в различных природных условиях.
18. Общие приёмы инженерно-геологических обследований.
19. Инженерно-геологические обследования вдоль дорожной полосы.
20. Поиски и разведка дорожно-строительных материалов.
21. Экология окружающей среды.

МДК 01.03 Изыскание и проектирование

1. Роль автомобильных дорог в транспортной системе народного хозяйства страны. Их социальное значение.
2. Движение по автомобильным дорогам. Основные требования окружающей среде.
3. Виды транспортных сооружений. Для чего они предназначены. Укажите все виды линейных зданий и сооружений в комплексе дороги.
4. Как осуществляется автоматизация управления транспортными средствами. Какие сооружения входят в обстановку дороги. Каково их назначение.
5. Что называется серпантинном. Виды, элементы.

6. Элементы продольного профиля. Их назначение. Определение поперечного профиля дороги. Уклон проезжей части.

7. Уширение проезжей части. Каково назначение. Где располагаются дополнительные переходно-скоростные полосы.

8. Определение «продольный профиль», проектная отметка, рабочая отметка. Исходные данные для проектирования продольного профиля.

9. Назначение вертикальных кривых и условия, определяющие минимальные радиусы вогнутых и выпуклых кривых.

10. Определение условий минимальной кривой в плане. Формула для определения видимости.

11. Требования, предъявляемые к дорожным одеждам. Конструктивные слои, их назначение.

12. В чем заключается существенное отличие жестких дорожных одежд от нежестких.

13. Основные элементы земляного полотна. Дать определение земляного полотна. Схема основных элементов для насыпей и выемки.

14. За счет чего обеспечивается устойчивость земляного полотна. Укрепление откосов, отчего это зависит.

15. Система поверхностного водоотвода. Как он осуществляется. Как осуществляется подземный водоотвод.

16. Общие принципы организации работ в изыскательной партии. Работа звена трассы: угломерщика, пикетажиста. Съёмка планов смежных мест.

17. Порядок оформления материалов и основных документов, составляемых при технических изысканиях в полевых условиях. Контроль и нормы выполнения полевых работ.

18. Состав и снаряжение изыскательной партии. Функции руководителя партии.

19. Виды работ, выполняемые при реконструкции автомобильной дороги. В чем отличие реконструкции от ремонта.

20. Что называется коэффициентами аварийности и безопасности. Каково назначение графика коэффициентов аварийности и графика скоростей.

21. При каких условиях можно выполнять привязку типовых проектных решений. Требования, предъявляемые к оформлению проектной документации.

22. Правила пересечения водотоков. Пересечение автомобильных и железных дорог.

23. Какие нагрузки принимаются за расчетные, при конструировании дорожной одежды.

24. На основании, каких исходных данных проектируется дорожная одежда. Каким требованиям должны отвечать конструктивные слои.

25. Понятие больших и малых водотоков. Значение малых мостов и труб в системе дорожного водоотвода.

26. Характеристика возможных режимов протекания воды в трубах. Определение минимальных отметок бровок насыпей над трубами при безнапорном и напорном режиме.

27. Как производится выбор местоположения аэродромной площадки. Суть аэроразведки.

28. Требования СНиП к проектированию проектной линии при условии обеспечения безопасности движения.

29. Методы определения объемов земляных работ по продольным и поперечным профилям. Определить поправку к объему земляных работ.

30. Пересечение автомобильных дорог I и II категорий. Устройство переходных скоростных полос. Какую роль они играют.

31. Краткие исторические сведения о развитии автомобильных дорог.

32. Классификация автомобильных дорог по техническим показателям. Основные элементы автомобильных дорог и городских улиц.

33. Какие водоотводные сооружения устраиваются на дорогах. При помощи, каких сооружений понижается уровень грунтовой воды.

34. План трассы, элементы плана трассы. Порядок расчета закруглений. Область применения различных закруглений. Когда в угол поворота вписывается круговая кривая. Элементы угла поворота.

35. Требования, предъявляемые к оформлению плана трассы автомобильной дороги на чертеже или топографической карте.

36. Что называется полосой отвода. Назначение временной полосы отвода.

37. Какого различие между кюветом и резервом. Вычертить поперечный профиль дороги I категории.

38. Методы продолжения проектной линии и условия их применения. В чем отличие рекомендуемой от контрольной отметки проектной линии.

39. Особенности движения автомобиля по кривой. Что называется виражом. Его элементы и назначение.

40. Как обеспечивается видимость в плане дороги. Схема графического определения границы видимости.

41. Классификация дорожных одежд по действующим ВСН-46-82 и СНиП 2.05.02.85.

42. Облегченные покрытия с асфальтобетонными и дегтевыми покрытиями. Покрытия их щебня, гравия.

43. Требования, предъявляемые к земляному полотну. Строительные свойства грунтов.

44. Источники увлажнения земляного полотна. Водно-тепловой режим земляного полотна.

45. Перечислить режимы работы железобетонных труб. От чего зависит режим работы трубы.

46. Инженерно – геологические и почвенно – грунтовые обследования при изысканиях дорог и карьеров.

47. Каково назначение и состав подробных технических изысканий. Сущность и задачи подготовительного периода.

48. Сущность трассирования в разных условиях местности. Плановое и высотное закрепление трассы. На основании, каких документов составляется план трассы и продольный профиль.

49. Каковы особенности работы звеньев изыскательной партии. Как производится обследование земляного полотна, водоотводных и водопропускных сооружений.

50. Когда рабочий проект выполняется в одну, а когда в две стадии. Каков их состав.

51. Трассирование дорог в заболоченной местности, в районах развития карста, оврагов, оползней, снежных лавин.

52. Как обеспечивают требования удобства и безопасности движения при трассировании дорог. Учет требований охраны природы при выборе направления трассы.

53. Как определяется приведенная расчетная интенсивность воздействия нагрузки. Что показывают модули упругости.

54. Приведите расчетную схему дорожных одежд. По каким показателям производится технико-экономическое сравнение вариантов.

55. Исходные данные для гидравлического расчета малых мостов и труб. Как они определяются.

56. Какие требования предъявляются к выбору площадок под аэродромы. Состав работ при изыскании аэродромных площадок.

57. Изложите сущность составления плана площадки с горизонталями. Порядок съемки участка водозабора, мест примыкания ливневой канализации и водопровода.

58. Мероприятия по обеспечению устойчивости земляного полотна на косогорах и слабых основаниях. Требования к степени уплотнения грунтов.


59. Проектирование пересечений автомобильных дорог с железными дорогами. Типы пересечений.

60. По каким эксплуатационно-техническим показателям сравниваются варианты дорог. Экономическое сравнение вариантов.

МДК 01.04 Информационные технологии в профессиональной деятельности

1. Способы реализации проектирования
2. Определение САПР
3. Виды обеспечений САПР
4. Определение проекта
5. Классификация технических средств САПР
6. Основные виды деятельности ОАО ЦПС
7. Математическое обеспечение САПР
8. Группа технических средств подготовки и ввода данных
9. Техническое обеспечение САПР
10. Группа технических средств передачи данных
11. Информационное обеспечение САПР
12. Группа технических средств программной обработки данных
13. Лингвистическое обеспечение САПР
14. Группа технических средств отображения и документирования данных
15. Программное обеспечение САПР
16. Методическое обеспечение САПР
17. Группа технических средств архива проектных решений
18. Организационное обеспечение САПР
19. Группа технических средств оргтехники и оформления документации
20. Цель и задачи разработки САПР
21. Расчетно-оптимизационные САПР
22. Графоаналитические САПР
23. Основные классы программных средств
24. Основные направления развития САПР
25. Информационные САПР
26. Информационные системы в строительстве
27. САПР конструкций
28. Виды обеспечений САПР
29. Специализированные и инвариантные САПР
30. Назовите назначение основных элементов пользовательского интерфейса.
31. Как изменить цвет Рабочей области?
32. Как изменить размер шрифта Командной строки?
33. Как вызвать список Панелей инструментов?
34. Как изменить ширину командной строки?
35. В каком месте на экране выводятся текущие координаты?
36. Как сохранить пользовательские настройка интерфейса?

37. Как установить Рабочее пространство Классический AutoCAD?
38. Правила работы с командной строкой.
39. Какие существуют способы просмотра чертежа с помощью мыши?
40. Какие имеются команды масштабирования?
41. Какие имеются команды панорамирования?
42. Какая функциональная клавиша вызывает протокол команд, текущий сессии в отдельном текстовом окне?
43. Для чего необходимо использовать слои при работе с чертежами?
44. Каким образом создается новый слой?
45. Назовите основные правила создания слоя.
46. Как защитить слой от случайного уничтожения информации?
47. Как сделать слой невидимым?
48. Объясните понятие "заморозить слой".
49. Слой с каким именем всегда присутствует на чертеже?
50. Какие слои нельзя удалить?
51. Как переместить построенный объект на другой слой?
52. Как загрузить нестандартный тип линии?
53. Поясните, как выбирается тип линии из загруженных.
54. Каким цветом будет выполняться рисование графических объектов, если текущий цвет – Послою?
55. Как отобразить пунктирную линию, если в построениях она сливается в сплошную?
56. Как отобразить заданные веса линий на экране?
57. Какие стратегические правила управления проектом при организации работы со слоями?
58. Какой синтаксис абсолютных декартовых координат?
59. Какой синтаксис относительных декартовых координат?
60. Какой синтаксис относительных полярных координат?
61. Для чего используются привязки? Какие виды привязок вы знаете?
62. В случаях когда во время работы AutoCAD предлагает неподходящие привязки, с помощью каких клавиш осуществляется вызов меню принудительной привязки?
63. Привязка «Середина» изображается в виде...
64. Если необходимо начертить объект из конечной точки другого отрезка или сегмента полилинии, то какую необходимо использовать привязку?
65. Назовите основные способы и особенности вычерчивания дуг.
66. Как изменить вид отображения точки на экране?
67. Как вызвать команду рисования мультилинии?
68. Какие существуют средства обеспечения точности построений?

69. Перечислите основные правила выделения объектов.
70. Объясните понятие "базовая точка".
71. Как можно скопировать и переместить объект? Можно ли сделать несколько копий одной командой?
72. Что значит масштабировать объект? Относительно какой точки будет выполняться масштабирование?
73. Какой командой можно выполнить поворот объекта?
74. Какими командами можно построить несколько параллельных отрезков?
75. Что позволяет делать команда *Массив*? Назовите основные принципы работы с ней.
76. Как расположить несколько копий объекта строго по дуге окружности?
77. Каким образом выполняется удаление части объекта по двум заданным точкам?
78. Каким образом выполняется удаление части объекта по сложной кромке?
79. Каким образом выполнить точное соединение двух непараллельных линий?
80. Как выполняется плавное сопряжение с заданным радиусом двух линий?
81. Каким образом подрезать углы полилинии?
82. Каким образом можно изменить характеристики объекта, например, ширину полилинии?
83. Назовите способы задания текста в САПР.
84. Можно ли в однострочном тексте ввести несколько строк текста?
85. Перечислите принципы работы с многострочным текстом.
86. При многострочным вводе текста остаются ли неизменными ширина и высота прямоугольника, в который вписывается текст?
87. Каким образом создать новый стиль текста?
88. Каким образом удалить существующий стиль текста?
89. Как сделать стиль текста текущим?
90. В каких единицах измерения задается высота символов?
91. Может ли высота, задаваемая при настройке стиля, равняться нулю?
92. Назначение штриховки. Приведите пример её использования в профессиональной деятельности.
93. Как вызвать команду для создания штриховки? Как вызвать команду для создания градиентной заливки?
94. Какой алгоритм нанесения штриховки?
95. Какой алгоритм нанесения однородной заливки?
96. Какой алгоритм нанесения штриховки типа -  ?
97. Что такое масштаб штриховки и как его установить?

98. Чем отличаются ассоциативная и неассоциативная штриховки?

99. Какой алгоритм штрихование незамкнутого контура?

100. Какие существуют способы редактирования штриховки или заливки?

101. Как заливку установить на задний план?

102. Какие размеры можно проставить в программе, используя панель

Размеры?

103. Назовите основные принципы работы с созданием новых размерных стилей, для чего это необходимо?

104. Где указывается шаг отступа размерных линий при указании размера от базовой выносной линии?

105. Каким образом выбрать текстовый стиль для размерных чисел?

106. Опишите процедуру построения размерных "цепочек".

107. Каким образом указывается радиус дуги окружности?

108. Каким образом выбирается графический элемент - маркер центра окружности?

109. Для чего используется инструмент Очистка?

110. Как удалить ранее созданные и неиспользованные в чертеже блоки?

111. Назначение пространства модели и пространства листа.

112. Как добавить и переименовать новый лист?

113. Назначение мастера компоновки листа.

114. Какой алгоритм компоновки чертежа в пространстве листа с помощью Мастера компоновки листа?

115. Назначение Диспетчер параметров листов.

116. Какой алгоритм настройка параметров листов с помощью Диспетчера параметров листов?

117. Назначение видовых экранов?

118. Отличие неперекрывающиеся и плавающие видовых экранов.

119. Сколько максимально можно создать неперекрывающихся видовых экранов?

120. Сколько максимально можно создать плавающих видовых экранов на одном листе?

121. Свойства плавающих видовых экранов.

122. Как можно отключить печать границ видового экрана?

123. Какой алгоритм создания листа с тремя плавающими видовыми экранами?

124. Как заблокировать редактирование масштаба внутри видового экрана?

125. Какие основные этапы подготовки чертежа к печати?

126. Связи между объектами.

127. Интерфейс объектов.

128. Средства «Области инструментов» для управления объектами.
129. Окно «Панорама».
130. Настройки диалогового окна параметров чертежа.
131. Параметры уровня чертежа.
132. Параметры уровня объекта.
133. Использование шаблонов чертежа
134. Импорт стилей из шаблона
135. Порядок работы с данными точек
136. Создание ключей – описателей
137. Создание групп точек
138. Создание точек
139. Импорт данных точек
140. Параметры отображения точек
141. Стили точек
142. Метки точек
143. Понятие поверхности
144. Виды поверхностей
145. Порядок работы с поверхностями
146. Создание поверхности
147. Добавление групп точек к описанию поверхности
148. Создание поверхности на основе горизонталей
149. Редактирование данных поверхности
150. Метки горизонталей
151. Метки высотной отметки точки
152. Метки откоса
153. Порядок работы с трассами
154. Характеристика объектов трассы
155. Создание трассы
156. Редактирование трассы
157. Типы профилей
158. Порядок работы с профилями
159. Создание и отображение профилей поверхности
160. Изменение стиля профиля
161. Просмотр характеристик профиля
162. Редактирование стиля вида профиля
163. Модель коридора
164. Порядок работы с коридорами
165. Создание модели простого коридора
166. Создание поверхностей коридора

167. Создание границ поверхности коридора
168. Создание осей сечений
169. Создание видов сечений
170. Добавление метки уклона вида сечения
171. Просмотр параметров объема работ
172. Вычисление объемов работ
173. Работа с листами и подшивками
174. Использование шаблонов листов
175. Использование шаблонов оформления листов
176. Создание подшивок
177. Настройка параметров печати чертежа

**Федеральное государственное автономное образовательное учреждение
высшего образования
«Балтийский федеральный университет имени Иммануила Канта»
(БФУ им. И. Канта)
Университетский колледж**

Утверждаю
Директор Университетского колледжа



А.С. Саратовская

**РАБОЧАЯ ПРОГРАММА ПРОФЕССИОНАЛЬНОГО МОДУЛЯ
ПМ02 ВЫПОЛНЕНИЕ РАБОТ ПО ПРОИЗВОДСТВУ ДОРОЖНО-
СТРОИТЕЛЬНЫХ МАТЕРИАЛОВ**

Специальность: 08.02.05 Строительство и эксплуатация автомобильных дорог и аэродромов

Калининград

Рабочая программа профессионального модуля разработана на основе Федерального государственного образовательного стандарта (ФГОС) среднего профессионального образования (СПО) по специальности **08.02.05 Строительство и эксплуатация автомобильных дорог и аэродромов**

Организация-разработчик:

**Федеральное государственное автономное образовательное учреждение высшего образования «Балтийский федеральный университет им. И. Канта»,
Университетский колледж**

Разработчики:

Ершова О.И., преподаватель отделения «Инженерные сооружения»

Саратовская А.С., преподаватель отделения «Строительство и архитектура»

СОДЕРЖАНИЕ

1. ПАСПОРТ ПРОГРАММЫ ПРОФЕССИОНАЛЬНОГО МОДУЛЯ	4
2. РЕЗУЛЬТАТЫ ОСВОЕНИЯ ПРОФЕССИОНАЛЬНОГО МОДУЛЯ	7
3. СТРУКТУРА И СОДЕРЖАНИЕ ПРОФЕССИОНАЛЬНОГО МОДУЛЯ	8
4. УСЛОВИЯ РЕАЛИЗАЦИИ ПРОФЕССИОНАЛЬНОГО МОДУЛЯ	29
5. КОНТРОЛЬ И ОЦЕНКА РЕЗУЛЬТАТОВ ОСВОЕНИЯ МОДУЛЯ	33

1. ПАСПОРТ ПРОГРАММЫ ПРОФЕССИОНАЛЬНОГО МОДУЛЯ

ПМ02 Выполнение работ по производству дорожно-строительных материалов

1.1. Область применения программы

Программа профессионального модуля является частью образовательной программы в соответствии с ФГОС СПО по специальности **08.02.05 Строительство и эксплуатация автомобильных дорог и аэродромов** базовой подготовки в части освоения основного вида профессиональной деятельности (ВПД): **Выполнение работ по производству дорожно-строительных материалов** и соответствующих профессиональных компетенций (ПК):

ПК 2.1 Выполнение работ по производству дорожно-строительных материалов

1.2. Цели и задачи модуля – требования к результатам освоения модуля

С целью овладения указанным видом профессиональной деятельности и соответствующими профессиональными компетенциями обучающийся в ходе освоения профессионального модуля должен:

иметь практический опыт:

- приготовления асфальтобетонных и цементобетонных смесей;

уметь:

- выбирать дорожно-строительные материалы на основе анализа их свойств для конкретного применения;
- работать с оборудованием при определении свойств материалов;
- подбирать составы цементобетона и асфальтобетона с учетом их работы в конструкции и климатических условий;
- ориентироваться в основных этапах подготовки месторождения к разработке;
- обоснованно выбирать схемы работы горного оборудования;
- устанавливать по схемам технологическую последовательность приготовления асфальтобетонных, цементобетонных и других смесей.

знать:

- классификацию, состав, свойства и область применения строительных материалов и грунтов;

- рецептуру и способы приготовления асфальтобетонных и цементобетонных смесей;
- методы и средства контроля качества дорожно-строительных материалов;
- способы добычи и переработки дорожно-строительных материалов;
- технологическую последовательность приготовления асфальтобетонных, цементобетонных и других смесей;
- передовые технологии добычи и переработки дорожно-строительных материалов;
- технологии по сохранению окружающей среды при добыче и переработке дорожно-строительных материалов и приготовлении асфальтобетонных, цементобетонных и других смесей;
- условия безопасности и охраны труда.
- основные принципы проектирования карьеров;
- общие сведения о буровзрывных работах, назначение производственных предприятий;
- технологию приготовления асфальтобетонных, цементобетонных и других смесей;
- передовые технологии добычи и переработки строительно-дорожных материалов;
- основные задачи по экологии окружающей среды; условия безопасности и охраны труда.

1.3. Количество часов на освоение программы профессионального модуля:

всего **413** часов, в том числе:

максимальной учебной нагрузки обучающегося **332** часа, включая:

- обязательной аудиторной учебной нагрузки обучающегося **264** часа;
- консультации 20 часов;
- самостоятельной работы обучающегося **30** час;
- промежуточная аттестация 18 часов;

производственная практика **72** часа;

экзамен по модулю **9** часов.

1.4. Формы промежуточной аттестации

МДК 02.01 Дорожно-строительные материалы

3 семестр – дифференцированный зачет;

4 семестр – экзамен.

МДК 02.02 Производственные предприятия дорожной отрасли

5 семестр – другие формы контроля: итоговая оценка, выставляемая на основании оценок текущего контроля знаний, обучающихся в течение семестра;

6 семестр – дифференцированный зачет.

Экзамен по модулю (комплексный) – 6 семестр.

2. РЕЗУЛЬТАТЫ ОСВОЕНИЯ ПРОФЕССИОНАЛЬНОГО МОДУЛЯ

Результатом освоения программы профессионального модуля является овладение обучающимися видом профессиональной деятельности **Выполнение работ по производству дорожно-строительных материалов** по специальности **08.02.05 Строительство и эксплуатация автомобильных дорог и аэродромов**, в том числе профессиональными (ПК) и общими (ОК) компетенциями:

Код	Наименование результата обучения
ПК 2.1.	Выполнение работ по производству дорожно-строительных материалов
ОК 01	Выбирать способы решения задач профессиональной деятельности применительно к различным контекстам
ОК 02	Использовать современные средства поиска, анализа и интерпретации информации и информационные технологии для выполнения задач профессиональной деятельности
ОК 03	Планировать и реализовывать собственное профессиональной и личностное развитие, предпринимательскую деятельность в профессиональной сфере, использовать знания по правовой и финансовой грамотности в различных жизненных ситуациях
ОК 04	Эффективно взаимодействовать и работать в коллективе и команде
ОК 05	Осуществлять устную и письменную коммуникацию на государственном языке Российской Федерации с учетом особенностей социального и культурного контекста
ОК 06	Проявлять гражданско-патриотическую позицию, демонстрировать осознанное поведение на основе традиционных российских духовно-нравственных ценностей, в том числе с учетом гармонизации межнациональных и межрелигиозных отношений, применять стандарты антикоррупционного поведения
ОК 07	Содействовать сохранению окружающей среды, ресурсосбережению, применять знания об изменении климата, принципы бережливого производства, эффективно действовать в чрезвычайных ситуациях
ОК 08	Использовать средства физической культуры для сохранения и укрепления здоровья в процессе профессиональной деятельности и поддержания необходимого уровня физической подготовленности
ОК 09	Пользоваться профессиональной документацией на государственном и иностранном языках

3. СТРУКТУРА И СОДЕРЖАНИЕ ПРОФЕССИОНАЛЬНОГО МОДУЛЯ

3.1. Тематический план профессионального модуля

Коды профессиональных компетенций	Наименования разделов профессионального модуля	Всего часов (макс. учебная нагрузка и практики)	В форме практической подготовки, часов	Объем времени, отведенный на освоение междисциплинарного курса (курсов)						Практика	
				Обязательная аудиторная учебная нагрузка обучающегося			Самостоятельная работа и консультации обучающегося		Экзамены, часов	Учебная, часов	Производственная (по профилю специальности), часов
				Всего, часов	в т.ч. лабораторные работы и практические занятия, часов	в т.ч., курсовая работа (проект), часов	Самостоятельная работа, часов	Консультации, часов			
1	2	3	4	5	6	7	8	9	10	11	12
ПК 2.1	МДК 02.01 Дорожно-строительные материалы	218	168	168	70	-	18	14	18	-	-
ПК 2.1	МДК 02.02 Производственные предприятия дорожной отрасли	114	96	96	52	-	12	6	-	-	-
ПК 2.1	Практики	72	72	-	-	-	-	-	-	-	72
ПК 2.1	Экзамен по модулю	9	9	-	-	-	-	-	9	-	-
Всего:		413	345	264	122	-	30	20	27	-	72

3.2. Содержание обучения по профессиональному модулю ПМ02 Выполнение работ по производству дорожно-строительных материалов

Наименование разделов профессионального модуля (ПМ), междисциплинарных курсов (МДК) и тем	Содержание учебного материала, лабораторные работы и практические занятия, самостоятельная работа обучающихся, курсовая работа (проект)	Объем часов
1	2	3
ПМ 02. Выполнение работ по производству дорожно-строительных материалов		413
Раздел 1. Производство дорожно-строительных материалов		218
МДК 02.01 Дорожно-строительные материалы		218
Тема 1.1. Основные свойства дорожно-строительных материалов	Содержание	6
	1. Понятия "свойства материалов", "физические свойства" дорожно-строительных материалов и их значение. Истинная плотность, средняя плотность, насыпная плотность. Пористость и пустотность. Влажность /природная/ по массе и объему. Водостойкость, коэффициент размягчения. Морозостойкость, коэффициент морозостойкости	2
	2. Понятие "механические свойства" дорожно-строительных материалов и их значение. Прочность и напряжение. Предел прочности при сжатии, изгибе и растяжении. Дробимость при сжатии. Истираемость. Упругость, модуль упругости. Хрупкость. Пластичность.	2
	3. Понятие "химические свойства" дорожно-строительных материалов и их значение. Коррозионная стойкость. Атмосферостойкость. Растворимость. Твердение. Прилипаемость /адгезия/. Цементирующая способность. Понятие "технологические свойства" и их значение. Вязкость. Дробимость. Удобоукладываемость. Уплотняемость. Нерасслаиваемость. Понятие "эксплуатационные свойства" и их значение. Износостойкость, долговечность. Светотехнические и противогололедные свойства. Ровность покрытия, шероховатость. Коэффициент сцепления. Пути повышения технологических и эксплуатационных свойств	2

	дорожно-строительных материалов	
Тема 1.2. Каменные материалы	Содержание	10
	<p>1. Общие сведения о природных каменных материалах. Разновидности природных каменных материалов. Классификация горных пород. Месторождения природных каменных материалов, применяемых в дорожном и аэродромном строительстве, технические характеристики. Каменные материалы, применяемые в естественном виде Гравий. Добыча гравия. Технологическая схема разработки рыхлых горных пород. Деление на фракции. Требования ГОСТ 8268, технические характеристики гравия. Виды песка. Технические характеристики, требования ГОСТ 8736. Сертификация рыхлых каменных материалов (гравия, песка). Применение песка /гравелистого, укрупненного и средней крупности/ для строительства аэродромов по СНиП 2.03.01. Смеси гравийно-песчаные для строительных работ. Смеси песчано-гравийные /крупнозернистые, среднезернистые и мелкозернистые/ для строительства аэродромов по СНиП 2.03.01. Валунный камень /валун/, булыжный камень, их применение в строительстве</p>	2
	<p>2. Каменные материалы, получаемые в результате механической обработки горных пород Щебень. Технические требования к щебню по ГОСТ 8267-93. Группы щебня по форме зерен щебня. Группы щебня в зависимости от марки. Деление щебня на фракции. Нормирование содержания пылевидных и глинистых частиц в щебне. Щебень из гравия, характеристика, качество щебня из гравия, разделение его на фракции, зерновой состав. Технические требования к щебню из гравия по ГОСТ 10260. Применение щебня из гравия. Щебень для строительных работ из попутно-добываемых пород и отходов горно-обогатительных предприятий /по ГОСТ 232554, технические требования, применение. Щебень из природного камня, нефракционированный щебень для строительства искусственных жестких и нежестких покрытий аэродромов по СНиП 2.03.01. Дробленный песок. Сырье для изготовления, марки песка, зерновой состав, разделение на фракции, технические требования по ГОСТ 8736. Применение дробленого песка для устройства дорожной одежды, бетонных, железобетонных и других работ.</p>	2

	<p>3. Переработка горной породы на штучные изделия /бутовый камень, шашка каменная для мощения, брусчатка, бортовые камни, камни для облицовки, плиты тротуарные и другие/, их получение, типы и марки, технические требования, применение в строительстве. Приемка каменных материалов, хранение и транспортирование. Соблюдение правил техники безопасности при приемке и транспортировании. Охрана окружающей среды, рекультивация карьеров, отвалов пустых пород, территорий временных предприятий и других. Сертификация каменных материалов. Метрологические требования к лабораторному оборудованию для испытания каменных материалов</p>	2
	<p>4. Искусственные каменные и керамические материалы. Щебень шлаковый, доменный, сталеплавильный для дорожного строительства. Разделение щебня на фракции, зерновой состав, классы прочности, марки по морозостойкости. Технические требования по ГОСТ3344 к щебню, применяемому в дорожном строительстве. Щебень и песок аглопоритовые /ГОСТ 11991/, техническая характеристика, применение. Гравий и песок керамзитовые, технические требования /по ГОСТ 9759/, применение. Керамдор. Песок и щебень перлитовые вспученные, технические требования по ГОСТ 10832, применение. Дорожный ситал /"Дорсил»/, техническая характеристика и применение.</p>	2
	<p>5. Кирпич строительный, глиняный обыкновенный /ГОСТ 530/. Кирпич и камень керамические пустотелые пластического прессования по ГОСТ 6316, применение керамического кирпича и камней в дорожном строительстве. Кирпич и камень силикатные, технические требования по ГОСТ 379, применение. Маркировка, хранение и транспортирование кирпича и камней. Соблюдение техники безопасности при хранении и транспортировании кирпича и камней. Экономическая эффективность применения каменных материалов и изделий.</p>	2
	<p>Практические занятия</p>	10
	<p>1. Определение истинной и средней плотности исходной горной породы и зерен щебня и гравия по ГОСТ 8269.</p>	2
	<p>2. Определение пористости и водопоглощения исходной горной породы и зерен щебня и гравия по ГОСТ 8269.</p>	2
	<p>3. Определение зернового состава и модуля крупности песка по ГОСТ 8735</p>	1

	4. Определение содержания в песке пылевидных, глинистых и илистых частиц методом отмучивания, насыпной плотности в стандартном неуплотненном состоянии и истинной плотности песка пикнометрическим методом по ГОСТ 8735	2
	5. Определение зернового состава щебня по ГОСТ 8269.0	1
	6. Определение влажности, средней плотности, насыпной плотности и пустотности щебня по ГОСТ 8269	1
	7. Определение дробимости щебня (гравия) при сжатии в цилиндре и определение истираемости в полочном барабане по ГОСТ 8269	1
Тема 1.3. Минеральные вяжущие материалы и цементобетонные смеси	Содержание	22
	1. Воздушные вяжущие материалы. Известь строительная воздушная, сырье для производства, краткие сведения о получении. Технические требования к воздушной извести по ГОСТ 9179. Применение. Гидравлическая известь, виды, сорта. Технические требования по ГОСТ 9179. Применение. Романцемент, получение, состав, применение. Гипсовые вяжущие материалы. Сырье для производства, краткие сведения о получении. Технические требования по ГОСТ 125. Применение. Магнезильные вяжущие материалы, получение, виды, применение. Растворимое стекло, состав, применение. Известесодержащие гидравлические вяжущие вещества, получение, марки, технические требования по ГОСТ 2544. Шлаковые вяжущие на основе шлаков черной металлургии, на основе топливных шлаков и зол, материалы для получения, состав, технические требования, марки, применение.	2
	2. Цементы. Портландцемент, сырье для получения, химический состав. Технология производства портландцемента. Схема производства цемента по мокрому и сухому способам с обжигом во вращающихся печах. Клинкерные минералы.	2
	3. Цементы. Краткие сведения о теории твердения портландцемента. Свойства портландцемента и технические требования к нему по ГОСТ 20178. Методы определения стандартных показателей портландцемента по ГОСТ 310.1, 310.3, ГОСТ 310.4, ГОСТ 310.5.	2
	4. Цементы. Классификация специальных видов портландцемента по ГОСТ 23464-79; быстротвердеющий портландцемент (БТЦ), пластифицированный портландцемент, гидрофобный портландцемент, портландцемент с умеренной экзотермией, сульфатостойкие цементы. Портландцемент для бетона дорожных и аэродромных покрытий в соответствии с требованиями ГОСТ 10178. Пуццолановый портландцемент (по ГОСТ 22266) и	4

	шлакопортландцемент (по ГОСТ 10178), применение. Глиноземистый цемент и цементы на его основе, состав, применение (по ГОСТ 969, ГОСТ 11052). Коррозия (разрушение) цементного камня, ее виды. Мероприятия по защите бетона от коррозии. Транспортирование, приемка и хранение минеральных вяжущих материалов. Пути повышения экономической эффективности применения цемента и технические правила по экономному расходованию цемента. Сертификация портландцементов. Метрологические требования к оборудованию лабораторий по испытанию цемента. Охрана труда и обеспечение безопасности работы с минеральными вяжущими материалами. Охрана окружающей среды при изготовлении, транспортировании и хранении цемента и других видов минеральных вяжущих материалов.	
	5. Цементобетон. Определения "цементобетонная смесь" и "цементобетон". Классификация цементобетонной смеси и общие технические требования по ГОСТ Классификация бетонов и общие технические требования, предъявляемые к ним по ГОСТ 25192. Проектные классы для аэродромных покрытий по СНиП 2.02.01. Требования к материалам для приготовления цементобетонов. Добавки для улучшения свойств цементобетона и цементобетонной смеси.	2
	6. Цементобетон. Основные свойства бетонной смеси. Группы бетонной смеси по удобоукладываемости. Влияние на подвижность и жесткость бетонной смеси вида цемента, содержания воды, водоцементного отношения, крупности заполнителей, содержание песка, формы зерен заполнителя. Твердение цементобетона. Дорожный цементобетон и его особенности. Факторы, влияющие на его прочность и долговечность. Виды бетонов: гидротехнический, декоративный, бетонополимерный, легкий, , ячеистый. Их получение, состав, марки, применение. Пути повышения эффективности изготовления железобетонных и бетонных изделий и улучшения их качества	2
	7. Проектирование и приготовление цементобетонных смесей. Цель и основные этапы проектирования состава цементобетона. Расчет состава цементобетона по методу абсолютных объемов. Проверка правильности расчета на образцах (кубах и балках), изготовленных образцов из подобранной смеси.	2
	8. Проектирование и приготовление цементобетонных смесей. Определение фактической средней плотности бетонной смеси в уплотненном состоянии. Расчет номинального и полевого состава, коэффициента выхода бетона, расхода материалов на замес бетономе-	2

	шалки и количества вовлеченного воздуха.	
	<p>9. Приготовление бетонной смеси в бетоносмесителях периодического и непрерывного действия. Технологическая схема приготовления бетонной смеси. Транспортирование, укладка и уплотнение бетонной смеси. Уход за свежесуложенным бетоном. Контроль качества на всех технологических этапах. Метрологические требования к оборудованию бетонных лабораторий. Пути повышения эффективности и улучшения качества цементобетона. Охрана труда и обеспечение безопасности работы при приготовлении, транспортировке и выгрузке цементобетонной смеси. Мероприятия по предотвращению загрязнения воздуха пылеватыми частицами, цементами и другими вяжущими материалами, очистке сточных вод, образующихся после промывки технологического оборудования на заводах ЖБК, ЖБИ, растворных узлах.</p>	4
	Практические занятия	22
	1. Определение истинной плотности, насыпной плотности, тонкости помола цемента по ГОСТ 310.2	2
	2. Определение нормальной густоты цементного теста по ГОСТ 310..3	2
	3. Определение сроков схватывания и равномерности изменения объема цемента по ГОСТ 310.3	2
	4. Определение нормальной густоты цементного раствора и приготовление стандартных образцов-балочек для определения марки цемента по ГОСТ 310.4	2
	5. Определение предела прочности при изгибе и сжатии образцов-балочек. Определение марки цемента по ГОСТ 310.4	2
	6. Расчет состава цементобетона по методу абсолютных объемов	2
	7. Расчет состава цементобетона на компьютере	2
	8. Приготовление пробного замеса, определение подвижности и жесткости бетонной смеси по ГОСТ 10181, приготовление образцов для определения прочности по ГОСТ 10180 и определение средней плотности бетонной смеси по ГОСТ 12730.	2
	9. Расчет номинального и полевого (рабочего) состава цементобетона, коэффициента выхода бетонной смеси, определение расхода материала на замес бетономешалки и количества вовлеченного воздуха.	2

	10. Определение прочности бетона при сжатии на растяжение при изгибе по ГОСТ 10180. Определение марки цементобетона и класса.	2
	11. Неразрушающие методы определения прочности бетона. Определение прочности бетона ультразвуковым методом по ГОСТ 17624.	2
Тема 1.4. Органические вяжущие материалы и асфальтобетонные смеси	Содержание	34
	1. Общие сведения и классификация органических вяжущих материалов. Химический состав, классификация, область применения органических вяжущих материалов. Исходное сырье для приготовления органических вяжущих материалов. Битумы нефтяные вязкие и жидкие. Разжижители, их назначение, поверхностно-активные вещества (ПАВ), их назначение и применение	2
	2. Битумы нефтяные дорожные. Битумы нефтяные, дорожные, вязкие: получение, применение. Технические требования к вязким битумам по ГОСТ 22245. Марки вязких битумов. Свойства вязких нефтяных битумов. Методы их определения по ГОСТ 22245. Вязкость, устойчивость против старения, пластичность при низких температурах, адгезия к каменным материалам. Назначение ПАВ в нефтяных вязких битумах, регулирование вводимого количества ПАВ. Адгезионные свойства битума в соответствии с ГОСТ 11508.	2
	3. Битумы нефтяные дорожные. Жидкие битумы, получение. Свойства жидких битумов. Требования ГОСТ 11955. Марки жидких битумов. Применение в строительстве, ремонте и содержании автомобильных дорог. Полимерно-битумные вяжущие на основе СБС для дорожного строительства., их получение. Технические требования по ОСТ 218-010, ТУ-5718-001-1393728, ТУ- 5718-005-2642303. Состав, физико-механические свойства, преимущества, область применения.	2
	4. Дорожные эмульсии. Эмульсии дорожные битумные, получение. Состав и свойства эмульсий. Технические требования по ГОСТ 18659. Классы эмульсий и область их применения. Сертификация органических вяжущих материалов. Маркировка, упаковка, транспортировка и хранение органических вяжущих материалов. Мероприятия, способствующие улучшению качества битума, дегтя и эмульсий. Охрана труда, мероприятия по обеспечению безопасности работ и противопожарной защиты при получении битумов, и эмульсий. Охрана окружающей среды при получении, переработке и хранении битумов и эмульсий.	2

	<p>5. Минеральный порошок для асфальтобетонных смесей. Роль минерального порошка в асфальтобетоне. Свойства, методы определения. Виды минеральных порошков и технические требования к ним по ГОСТ 16557. Сырье для получения минерального порошка. Активированные минеральные порошки. Маркировка, упаковка, транспортировка и хранение минерального порошка. Охрана труда при работе с минеральным порошком. Охрана окружающей среды при получении минерального порошка, его транспортировании и хранении</p>	2
	<p>6. Асфальтобетон. Определения. Классификация асфальтобетонных смесей в зависимости: от вида каменного материала, вязкости применяемого битума и условий применения, от максимального размера зерен минерального материала, от остаточной пористости, в зависимости от содержания щебня или гравия в щебеночных и гравийных смесях и песчаные смеси в зависимости от вида песка и качественных показателей. Технические требования по ГОСТ 9128.</p>	2
	<p>7. Асфальтобетон. Требования к материалам для приготовления асфальтобетонных смесей. Структура асфальтобетона. Физико-механические свойства. Методы испытаний асфальтобетонных смесей. Температурная устойчивость асфальтобетона и пути ее улучшения. Характеристики асфальтобетонных покрытий: износостойкость, ровность, шероховатость и пути их улучшения</p>	2
	<p>8. Асфальтобетон. Повторное применение асфальтобетона. Регенерация асфальтобетонных покрытий. Материалы для поверхностной обработки асфальтобетонных покрытий. Разновидности асфальтобетонных смесей: горячий, песчаный, холодный, их состав, свойства и применение.</p>	2
	<p>9. Проектирование и приготовление асфальтобетонных смесей. Цель и основные этапы проектирования состава асфальтобетонной смеси. Расчет состава минеральной части по кривым плотных смесей (для горячих асфальтобетонных смесей). Факторы, обеспечивающие требуемое качество асфальтобетонной смеси. Пример расчета состава горячей асфальтобетонной смеси. Особенности проектирования состава холодной асфальтобетонной смеси.</p>	4
	<p>10. Проектирование и приготовление асфальтобетонных смесей. Технологический процесс приготовления асфальтобетонной смеси: последовательность операций в смесителях со</p>	6

	свободным и принудительным перемешиванием. Схема поточного (непрерывного) изготовления смеси. Технический контроль за процессом приготовления асфальтобетонной смеси: состав, дозирование, температурный режим и перемешивание.	
11.	Проектирование и приготовление асфальтобетонных смесей. Методы и способы испытаний асфальтобетонных смесей (ГОСТ 12801). Контроль качества асфальтобетона, взятого из покрытия: отбор пробы из покрытия, приготовление стандартных образцов, определение коэффициента уплотнения, определение зернового состава и содержания вяжущего материала. Метрологические требования к лабораторному оборудованию.	6
12.	Правила приемки, маркировка, транспортирование и хранение асфальтобетонных смесей и асфальтобетона. Охрана труда и обеспечение безопасности работы, противопожарной защиты при приготовлении асфальтобетонных смесей и испытании образцов. Защита окружающей среды при приготовлении асфальтобетонных смесей.	2
Практические занятия		34
1.	Определение глубины проникания иглы в битум по ГОСТ 11501	2
2.	Определение растяжимости битума по ГОСТ 11505 и эластичности по ОСТ 218.010.98	2
3.	Определение температуры размягчения битума по ГОСТ 11506 и температуры хрупкости по ГОСТ 11507	2
4.	Определение сцепления битума с каменными материалами по ГОСТ 11508 и температуры вспышки и воспламенения по ГОСТ 4333.	2
5.	Приготовление разжиженного битума и определение вязкости жидкого битума по ГОСТ 11503	2
6.	Определение истинной и средней плотности, пористости минерального порошка по ГОСТ 12784. Определение зернового состава сухим и мокрым способом по ГОСТ 12784.	2
7.	Расчет состава асфальтобетонной смеси традиционным способом	2
8.	Расчет состава асфальтобетонной смеси на компьютере	2
9.	Приготовление образцов из асфальтобетонной смеси по ГОСТ 12801	2
10.	Определение средней плотности асфальтобетона по ГОСТ 12801	2
11.	Определение водонасыщения и набухания асфальтобетона по ГОСТ 12801	2
12.	Определение истинной и средней плотности минеральной части и асфальтобетона	2

	расчетным способом по ГОСТ 12801	
	13. Определение предела прочности при сжатии асфальтобетонных образцов по ГОСТ 12801	2
	14. Определение коэффициента водостойкости асфальтобетона по ГОСТ 12801 и выбор оптимального количества битума.	2
	15. Отбор образцов из покрытия и, определения коэффициента уплотнения по ГОСТ 12801	2
	16. Определение состава асфальтобетона из покрытия методом экстрагирования по ГОСТ 12801. Определение содержания битума.	2
	17. Определение состава асфальтобетона из покрытия методом экстрагирования по ГОСТ 12801. Определение зернового состава минеральной части асфальтобетонной смеси после экстрагирования по ГОСТ 12801	2
Тема 1.5. Грунты, укрепленные вяжущими материалами	Содержание	16
	1. Грунты, укрепленные минеральными вяжущими материалами. Цель и методы укрепления грунтов. Применение укрепленных грунтов для строительства и ремонта дорожных одежд, для устройства искусственных оснований жестких и нежестких покрытий аэродромов. Характеристика грунтов с данными их пригодности для укрепления вяжущими материалами. Укрепление грунтов портландцементом и шлакопортландцементом. Виды грунтов, укрепленных этими вяжущими. Укрепление грунтов известью и известковосодержащими вяжущими. Виды грунтов, укрепляемых этими вяжущими.	2
	2. Проектирование состава смесей грунтов с минеральными вяжущими. Требования, предъявляемые к грунтам, вяжущим материалам, отходам промышленности и химическим добавкам. Приготовление смесей, изготовление образцов для испытаний. Определение предела прочности при сжатии и изгибе. Определение морозостойкости. Требования к прочности грунтов, укрепленных минеральными вяжущими. Требования к грунтам в искусственных основаниях жестких и нежестких покрытий аэродромов по СНиП 2.03.01. Охрана труда и обеспечение безопасной работы при приготовлении и укладке грунтовых смесей, укрепленных минеральными вяжущими материалами. Охрана окружающей среды при укреплении грунтов минеральными вяжущими материалами. Пути повышения эффективности и улучшения качества грунтов, укрепленных минеральными вяжущими материалами.	6

	<p>3. Укрепление грунтов органическими вяжущими материалами. Виды грунтов, укрепляемых органическими вяжущими материалами. Рекомендации по применению битумогрунтов для устройства оснований и покрытий автомобильных дорог и аэродромов в различных дорожно-климатических зонах. Требования к вяжущим (жидкие медленно или среднетгустеющие битумы) для укрепления грунтов. Требования к дорожным эмульсиям по ВСН 140 и технические указания по приготовлению и применению дорожных эмульсий по ВСН 113. Проектирование состава битумогрунтов, приготовление смеси, формование образцов. Испытание грунтов, укрепленных органическими вяжущими: определение однородности смеси, определение предела прочности при сжатии и изгибе, определение средней плотности, определение степени уплотнения укрепленного грунта, определение полного и капиллярного водонасыщения, влажности и набухания, определение морозостойкости. Комплексное укрепление грунтов. Укрепление грунтов жидким битумом и добавками извести или цемента. Укрепление грунтов битумными эмульсиями и добавками цемента или извести. Требования к грунтам, укрепленным битумными эмульсиями с добавками цемента, карбомидной смолой для искусственных оснований жестких и нежестких покрытий аэродромов по СНиП 2.03.01. Охрана труда, обеспечение безопасной работы при приготовлении и укладке грунтовых смесей, укрепленных органическими вяжущими. Органоминеральные смеси и грунты, обработанные органическими вяжущими материалами. Методы испытаний. Охрана окружающей среды при укреплении грунтов органическими вяжущими материалами. Пути повышения эффективности приготовления и улучшения качества смесей из грунтов, укрепленных органическими вяжущими материалами.</p>	8
	Практические занятия	4
	1. Приготовление образцов из грунтов, укрепленных одним из минеральных вяжущих (цементом) по СН 25	1
	2. Определение прочности укрепленных грунтов при сжатии и изгибе по СН 25	1
	3. Приготовление смесей и изготовление образцов из грунтов, укрепленных органическими вяжущими материалами	1
	4. Определение средней плотности образцов и предела прочности при сжатии и изгибе	1
Тема 1.6. Местные дорожно-	Содержание	10

строительные и другие строительные материалы	<p>1. Местные материалы, определение, преимущество их применения в строительстве и ремонте автомобильных дорог и аэродромов. Классификация местных дорожно-строительных материалов. Местные природные каменные материалы, марки щебня по прочности, относящиеся к местным материалам. Марки гравия по ГОСТ 8268, относящегося к местным материалам. Способы обогащения мало- и разнопрочных каменных материалов. Битуминовые горные породы, определение, месторождение, применение. Охрана окружающей среды при добыче и переработке местных природных каменных материалов.</p>	2
	<p>2. Минеральные побочные продукты: металлургические и топливные (котельные) шлаки, доломитовая и колошниковая пыль, шамотный бой, формовочные пески, отходы асбестовой промышленности, бокситовые шламы, фосфогипс и другие материалы. Кислые и основные металлургические шлаки в искусственных основаниях жестких и нежестких покрытий аэродромов по СНиП 2.03.01. Получение, требования, область применения минеральных побочных продуктов различных отраслей промышленности. Вторичное сырье. Повторное использование изношенной резины, асфальтобетона, цементобетона, битого кирпича при строительстве и ремонте автомобильных дорог и аэродромов. Особенности испытаний и оценки качества местных дорожно-строительных материалов из отходов различных отраслей промышленности. Методы обеспечения надежности и прочности местных материалов из отходов различных отраслей промышленности в дорожной одежде. Охрана окружающей среды при использовании отходов и побочных продуктов различных отраслей промышленности в строительстве.</p>	4
	<p>3. Геосинтетические материалы: рулонные, геоматы, геосетки, георешетки. Виды, марки, применение в дорожном и аэродромном строительстве. Полимеры. Ремонтный материал РМ-26. Металлические материалы. Черные и цветные металлы. Сталь, свойства, классификация. Арматура, марки, их применение в дорожном строительстве. Вид и класс арматуры, применяемой для строительства аэродромов по СНиП 2.03.01. Основной сортамент стальных профилей. Защита металлов от коррозии. Материалы и изделия из древесины. Древесные породы, применяемые для строительства, ремонта и содержания автомобильных дорог. Физические и механические свойства древесины. Пороки древесины в соответствии с ГОСТ 2140. Защита древесины от гниения, поражения насекомыми и возгорания. Сортамент строительных материалов из древесины для строительства, ремонта и содержания</p>	4

	<p>автомобильных дорог. Техничко-экономическая эффективность применения материалов из древесины. Кровельные и гидроизоляционные материалы. Рулонные материалы. Виды и марки толя и рубероида. Гидроизоляционные материалы. Марки гидроизола, изола, бризола. Свойства изола и бризола по ГОСТ 10296 и ГОСТ 17176. Мастика. Применение резинобитумных, битумно-полимерных мастик для заполнения деформационных швов жестких покрытий по СНиП 2.03.01. Мастика резинобитумная композиционная марки Брит</p>	
<p>Консультации</p>		<p>14</p>
<p>Самостоятельная работа при изучении МДК02.01 Систематическая проработка конспектов занятий, учебной и специальной технической литературы (по вопросам к параграфам, главам учебных пособий, составленным преподавателем). Подготовка к практическим работам с использованием методических рекомендаций преподавателя, оформление практических работ, отчетов и подготовка к их защите. Примерная тематика внеаудиторной самостоятельной работы Применение основных свойств дорожно-строительных материалов при строительстве автомобильных дорог и аэродромов. Знать определения свойств, формулы, расшифровку формул. Применение каменных материалов в слоях дорожной одежды: для верхнего слоя покрытия, нижнего слоя покрытия, оснований аэродромов, гидросооружений. Производство и добыча каменных материалов. Декоративные (цветные) цементы, кладочные цементы по, портландцемент для изготовления асбестоцементных изделий. Разновидности портландцемента, марки портландцемента, применение в дорожных конструкциях. Строительные растворы. Классификация растворов в зависимости от плотности, вида вяжущего, назначения и физико-механических свойств. Свойства растворов. Применение. Железобетонные и бетонные изделия для дорожного и аэродромного строительства. Общие технические требования к изделиям из железобетона и бетона. Сухие смеси для ремонтных работ. Изделия для искусственных сооружений: пролетные строения для путепроводов и малых мостов, элементы водопропускных труб и другие. Изделия для здания дорожной и аэродромной служб. Дорожные покрытия на напрягающих цементах. Марки вязкого битума, марки и классы жидкого битума Битумы сланцевые, их получение и технические требования по. Марки сланцевых битумов и область применения в строительстве и содержании автомобильных дорог.</p>		<p>18</p>

<p>Битумы для общестроительных и специальных работ. Битумы нефтяные специальные строительные, кровельные и изоляционные . Марки, технические требования, применение. Битумная мастика, состав и область применения. Смеси сероасфальтобетонные литые и литой асфальтобетон. Технические требования ТУ-5718-002-53737504-01. Смеси эмульсионно-минеральные для устройства слоев износа. ТУ-5718-001-53737504-00. Требования к материалам. Физико-механические показатели Сларри-Сил - холодные литые асфальтобетонные смеси. Применение. Черный щебень. Материалы для получения, свойства, применение. Щебеночные, гравийные и песчаные материалы, обработанные органическими вяжущими (ВСН 123). Возможные дефекты после укладки и уплотнения асфальтобетонной смеси. Причины их возникновения, способы устранения.</p>		
Экзамен по МДК 02.0.1		18
Раздел 2. Производственные предприятия дорожной отрасли		114
МДК 02.02. Производственные предприятия дорожной отрасли		114
Тема 1.1. Назначение производственных предприятий дорожной отрасли	Содержание	2
	<p>1. Производственные предприятия дорожной отрасли Основные направления развития предприятий дорожной отрасли. Основные требования к технологическому оборудованию АБЗ и ЦБЗ. Вопросы охраны труда и техники безопасности, производственной санитарии и пожарной безопасности. Вопросы охраны окружающей среды на предприятиях дорожно-строительных материалов.</p>	2
Тема 1.2. Добыча и способы разработки дорожно-строительных материалов	Содержание	8
	<p>1. Горнотехнические понятия и терминология Общие понятия о добыче каменных материалов открытым способом. Выбор способа разработки месторождений. Достоинства и недостатки открытого способа добычи. Горнотехнические понятия и терминология: элементы карьера; элементы уступа. Классификация карьеров.</p>	1
	<p>2. Основные этапы подготовки месторождений к разработке</p>	1

		Подготовительные работы, их цель и назначение. Ограждение карьера от поверхностных вод, осушение карьера от грунтовых вод. Вскрытие месторождения, способы вскрытия карьера, способы проходки и проведения траншей. Мероприятия по сохранению природы на территории карьера, сохранение растительного слоя, рекультивация земель.	
	3.	Вскрышные работы в карьерах.	1
		Назначение вскрышных работ и требования к ним. Технология вскрышных работ экскаватором, скрепером, бульдозером. Назначение отвалов, их расчет и выбор месторасположения.	
	4.	Добычные работы в карьерах.	1
		Добычные работы и требования к ним. Экскаваторная разработка каменных пород. Особенности разработки песчано-гравийных месторождений, применение гидромеханизации на карьере.	
	5.	Принципы проектирования карьеров.	3
		Общие сведения об изыскании и проектировании притрассовых карьеров. Состав проекта и оформление документации на разработку карьера. Технологии и схемы ведения горных работ.	
	6.	Охрана окружающей среды и техника безопасности при разработке карьера	1
		Общие требования по охране окружающей среды, технике безопасности при работе на различных механизмах и охране труда при разработке карьера.	
	Практические занятия		18
	1.	Определение параметров уступа (высоты и ширины) в зависимости от выбранного механизма	4
	2.	Использование нормативной литературы для оформления земельного и горного отвода.	4
	3.	Выбрать схему работы горного оборудования	6
	4.	Использование нормативной литературы по вопросам охраны окружающей среды, техники безопасности и охраны труда на карьерах.	4
Тема 1.3. Буровзрывные работы	Содержание		10
	1.	Технологические требования к буровзрывным работам	1

		Технологические требования к буровзрывным работам. Состав буровзрывных работ. Определение основных взрывных выработок. Перспективные направления в развитии буровзрывных работ	
	2.	Способы бурения взрывных выработок Классификация способов бурения, основные типы и марки буровых машин и оборудования. Условия, влияющие на выбор способа бурения.	1
	3.	Понятие о взрыве и взрывчатых веществах Понятие о взрыве и взрывчатых веществах. Характеристики и классификация взрывчатых веществ. Условия хранения взрывчатых веществ, их транспортирование, техника безопасности при обращении с взрывчатыми веществами.	1
	4.	Средства и способы взрывания Средства взрывания, способы взрывания и условия их применения. Достоинства и недостатки каждого способа взрывания.	1
	5.	Методы взрывных работ Классификация методов взрывных работ. Технология выполнения работ при методе накладных зарядов, шпуровом и скважинном методах. Условия их применения.	3
	6.	Технология, механизация и организация буровзрывных работ Технологическая последовательность производства массового взрыва. Порядок оформления документации на производство массового взрыва	2
	7.	Охрана труда и техника безопасности при буровзрывных работах Общие сведения о правилах безопасности при ведении буровых работ, взрывных работ. Порядок допуска лиц для производства взрывных работ. Понятие о границах опасных зон и правилах подачи сигналов при взрывании.	1
		Практические занятия	4
	1.	Определение радиусов опасных зон при ведении взрывных работ.	4
Тема 1.4. Переработка и производство материалов в		Содержание	22
	1.	Дробление, сортировка и транспортировка горных пород	2

дорожной отрасли		Сущность процесса дробления. Способы разрушения горных пород в дробилках. Классификация дробилок и их назначение. Сущность процесса сортировки. Виды сортировок. Классификация грохотов, технология грохочения каменных материалов. Мокрое грохочение. Технологические схемы переработки каменных материалов на камнедробильных заводах. Транспортировка и хранение каменных материалов.	
	2.	Базы хранения, приготовления и транспортировка органических и неорганических вяжущих материалов Типы, назначение и классификация битумных и эмульсионных баз. Технологические процессы подготовки органических вяжущих. Основные узлы баз, их характеристика и назначение. Классификация битумохранилищ, их устройство. Способы подогрева битума в битумохранилищах. Приготовление битумных эмульсий. Передовые технологии приготовления органических вяжущих материалов. Контроль качества Транспортировка и хранение органических и неорганических вяжущих материалов.	4
	3.	Асфальтобетонные заводы Классификация заводов и особенности их размещения. Генеральный план АБЗ. Технологическая последовательность приготовления асфальтобетонных смесей. Выбор технологического оборудования, устройство и назначение основных узлов. Особенности приготовления литого асфальта, щебеночномастичного асфальтобетона (ЩМА). Особенности приготовления полимерно-битумного вяжущего (ПБВ). Асфальтобетонные установки. Переработка старого асфальтобетона (регенерация) на АБЗ. Автоматизация технологических процессов АБЗ и контроль качества.	6
	4.	Цементобетонные заводы Классификация заводов и особенности их размещения. Технологические процессы производства и оборудование. Основные узлы и агрегаты. Их расположение на генплане цементобетонного завода. Технологическая последовательность приготовления цементобетонной смеси. Классификация смесительных установок. Особенности организации складов каменных материалов. Склады цемента и минерального порошка. Автоматизация технологических процессов и контроль качества продукции. Особенности работы ЦБЗ зимой. Базы и установки для обработки грунта вяжущими. Притрассовые грунтосмесительные установки (ГРУ). Основные узлы установки. Технологические	6

	процессы.	
5.	Полигоны изготовления элементов железобетонных конструкций Назначение заводов и полигонов изготовления элементов железобетонных конструкций, их классификация. Основные узлы, их расположение на плане заводов. Технология изготовления изделий. Формование изделий и способы тепловлажной обработки. Контроль качества изделий.	2
6.	Охрана труда и техника безопасности на базах, заводах и полигонах Охрана труда и техника безопасности на битумных базах, асфальтобетонных заводах, заводах изготовления железобетонных изделий и на цементобетонных заводах. Основные задачи по экологии окружающей среды. Условия безопасности и охраны труда. Проектирование мероприятий по охране труда, технике безопасности и охране окружающей среды на заводах и полигонах.	2
Практические занятия		30
1.	По заданной годовой потребности в битуме определить емкость и размеры битумохранилища.	4
2.	Определить площадь склада минеральных материалов для приготовления асфальтобетонной смеси на заданный участок строящейся дороги.	4
3.	Установить по схемам технологическую последовательность непрерывного приготовления асфальтобетонных смесей.	6
4.	Установить по схемам технологическую последовательность приготовления асфальтобетонной смеси в установках циклического действия	6
5.	Расчет параметра асфальтосмесительной установки	4
6.	Установить по схемам технологическую последовательность приготовления бетонных смесей.	6

Тема 1.5. Контроль качества дорожно-строительных материалов	Содержание		2
	1.	Метрология, стандартизация и сертификация в дорожном хозяйстве	1
		<p>Особенности «качества» дорожного комплекса. Терминология в области качества. Системы качества. Система качества предприятия. Роль сертификации и стандартизации в обеспечении качества дорожно-строительных материалов. Метрология в управлении качеством. Государственная система единства измерений. Классификация измерений и средств измерений. Метрологическое обеспечение испытаний. Метрологическая экспертиза, метрологический контроль и метрологический надзор. Основные цели и принципы системы сертификации. Терминология в области сертификации. Принципы, порядок и правила сертификации. Схемы сертификации. Сертификация услуг и ее особенности. Экологическая сертификация. Международная практика сертификации. Система качества по стандарту ИСО 9001: 2000 года. Нормативная база дорожно-строительных материалов.</p> <p>Особенности деятельности и комплектация современных строительных лабораторий Положение о службе лабораторного контроля. Задачи и функции службы лабораторного контроля. Обязанности и права службы лабораторного контроля. Ответственность. Требования к испытательным лабораториям (центрам) в строительстве (РДС 10-234-94).</p>	
2.	Требования к качеству продукции предприятий дорожной отрасли.	1	
	<p>Каменные материалы. Классификация, требования к качеству исходных материалов, требования к минеральному порошку, методы испытаний. Контроль качества.</p> <p>Органические вяжущие. Классификация, требования к качеству, методы контроля. Область применения. Вязкие дорожные битумы, битумные эмульсии, мастики, пасты и другие композиции.</p> <p>Асфальтобетон. Асфальтобетонные смеси, область применения, составы, основы технологии производства, контроль качества. Проектирование и подбор состава асфальтобетонных смесей. технические требования, предъявляемые к асфальтобетонным смесям, методы испытаний. Регенерация асфальтобетона, основы технологии и области применения.</p> <p>Минеральные вяжущие. Цемент, классификация, свойства, методы испытаний. Контроль качества.</p>		

	<p>Цементобетон. Требования к исходным материалам, технология приготовления бетонных смесей, сборных бетонных и железобетонных конструкций и изделий. Методы испытаний. Укрепление грунтов цементом.</p> <p>Изоляционные, гидроизоляционные и разметочные материалы. Классификация, свойства, требования, методы испытаний, область и технология применения, контроль качества.</p>	
Консультации		6
Самостоятельная работа при изучении МДК 02.02		12
<p>Систематическая проработка конспектов занятий, учебной и специальной технической литературы (по вопросам к параграфам, главам учебных пособий, составленным преподавателем).</p> <p>Подготовка к лабораторным и практическим работам с использованием методических рекомендаций преподавателя, оформление лабораторно-практических работ, отчетов и подготовка к их защите.</p>		
Примерная тематика внеаудиторной самостоятельной работы		
<p>Производственные предприятия дорожной отрасли Калининградской области (обзор).</p> <p>Проектирование мероприятий по сохранению природы на территории карьера, сохранение растительного слоя, рекультивация земель.</p> <p>Подготовка презентации на тему: Охрана труда и техника безопасности при буровзрывных работах.</p> <p>Подготовка выступления на тему: Роль сертификации и стандартизации в обеспечении качества дорожно-строительных материалов.</p> <p>Новые технологии в переработке и производстве материалов дорожной отрасли.</p>		
Производственная практика. Виды работ		72
<p>Выполнение вскрышных работ и подготовка месторождения</p> <p>Выполнение работ по ограждению карьера от затопления и рекультивации карьерных выработок</p> <p>Выполнение работ по креплению выработок и приготовление забоя в открытых горных разработках.</p> <p>Обеспечение добычи песчано-гравийных материалов средствами механизации и выполнение работ по переработке камня на щебень.</p> <p>Приготовление асфальтобетонных и цементобетонных смесей</p> <p>Контроль качества материалов, используемых для приготовления асфальтобетонных и цементобетонных смесей</p>		
Экзамен по модулю		9
Всего:		413

4. УСЛОВИЯ РЕАЛИЗАЦИИ ПРОФЕССИОНАЛЬНОГО МОДУЛЯ

4.1. Материально - техническое обеспечение профессионального модуля

Реализация профессионального модуля осуществляется с использованием учебного кабинета «Производственных организаций» и лаборатории «Дорожно-строительных материалов». Кабинет и лаборатория оснащены посадочными местами по количеству обучающихся, рабочим местом преподавателя, демонстрационными материалами, техническими средствами.

Оборудование и технические средства кабинета «Производственных организаций»:

- компьютер;
- мультимедиа проектор;
- экран навесной;
- демонстрационные образцы «Типы асфальтобетона»;
- демонстрационные образцы «Дорожно-строительные материалы»;
- демонстрационные образцы «Новые строительные материалы»

Оборудование и технические средства лаборатории «Дорожно-строительных материалов»:

- пособие учебно-наглядное на прозрачных пленках по курсу «Материаловедение»;
- демонстрационный комплекс «Технология конструкционных материалов»;
- пособие учебно-наглядное «Образцы пород древесины»;
- набор планшетов с натуральными образцами деталей и узлов машин;
- машина гидравлическая для испытания на сжатие с торсионным силоизмерением ИП-1 (ИП 6010-100-1);
- барабан полочный БП 1А;
- вибратор площадочный ИВ-101.У 2;
- муфельная печь ЭКПС-10;
- встряхивающий столик для испытания цемента; ;
- бетоносмеситель лабораторный БЛ-10;
- лабораторный круг истирания ЛКИ-4;
- вибропривод (с таймером) ВП-30Т;
- шаровая лабораторная мельница ШЛМ-5;
- щековая дробилка ЩД-6;
- установка для испытания бетона на водонепроницаемость УБВ-МГ4.01;

– аппарат автоматический для определения условной вязкости нефтебитумов ВУБ-20;

– универсальный твердомер марки Zwick Roell 2НУ для измерений твердости с нагрузками от 3 до 187,5 кгс со встроенным микроскопом в комплекте;

- контракциометр КД-07;
- пресс гидравлический ВМ 2.4;
- прибор «Бетон-32М»;
- прибор для определения влажности воздуха;
- прибор «Кольцо и шар»;
- прибор НПЛ 1;
- прибор НПР 1;
- прибор СМЖ 539;
- термогигрометр ТГЦ-МГ4;
- измеритель теплопроводности ИТП-МГ4 100;
- установка ВЕБЕ;
- устройство к прессу ПИК;
- устройство к прессу УРИ;
- индикатор;
- наковальня ОН 1;
- объемомер ПП;
- пикнометр ПЖ;
- прибор Ле Шателье;
- сито (комплект из девяти элементов);
- термометр ТЛ;
- термометр ТЛ 2;
- термометр ТЛ 3;
- термометр ТЛ 4;
- термометр ТЛ 5;
- форма ЗФБ 40;
- форма 6ФК 20;
- формаФб100;
- форма ФК150;
- форма ФЦ 150;
- цилиндр с плунжером ЦП 150;
- цилиндр с плунжером ЦП 75;
- часы песочные (комплект из 10 элементов);

- весы лабораторные квадратные ВЛКТ;
- проектор «Оверхед» с комплектом учебно-наглядных пособий, стол под проектор и экран;
- натуральные модели элементов крепления газопровода и участка газопровода из меди и сплавов.

4.2. Информационное обеспечение обучения

Основные источники:

1. Ковалев, Я. Н. Дорожно-строительные материалы и изделия: Учебно-методическое пособие / Ковалев Я.Н., Кравченко С.Е., Шумчик В.К. - М.:НИЦ ИНФРА-М, Нов. знание, 2019. - 630 с. - (Высшее образование: Бакалавриат). - ISBN 978-5-16-006403-1. - Текст: электронный. - URL: <https://znanium.com/catalog/product/1039185> (дата обращения: 02.12.2021). – Режим доступа: по подписке.
2. Цупиков, С.Г. Строительство дорожных одежд и материально-техническое обеспечение дорожного строительства: учеб. пособие / С.Г. Цупиков, Н.С. Казачек, Л.С. Цупикова. — Москва ; Вологда: Инфра-Инженерия, 2019. - 380 с. - ISBN 978-5-9729-0340-5. - Текст: электронный. - URL: <https://znanium.com/catalog/product/1053291> (дата обращения: 02.12.2021). – Режим доступа: по подписке.

4.3. Общие требования к организации образовательного процесса

Организация образовательного процесса при изучении **ПМ02 Выполнение работ по производству дорожно-строительных материалов** регламентируется учебным планом, годовым календарным учебным графиком и расписанием учебных занятий.

При изучении междисциплинарных курсов **ПМ02 Выполнение работ по производству дорожно-строительных материалов** органически должны быть соединены:

- теоретическая часть (лекции, занятия по закреплению знаний, комбинированные занятия);
- прикладная или практическая часть (занятия по применению знаний, деловые и ролевые игры);
- самостоятельная работа (работа в библиотеках);
- консультации.

Системы оценивания, формы, порядок и периодичность промежуточной аттестации студентов определяются и закрепляются в соответствующем локальном акте.

Форма и порядок текущего контроля успеваемости студентов при изучении междисциплинарных курсов профессионального модуля определяются педагогическими работниками самостоятельно.

Производственная практика, предусмотренная учебным планом, организуется образовательной организацией на основе договоров с организациями, осуществляющими деятельность по профилю соответствующей образовательной программы.

Формы и методы проведения занятий.

Для проведения занятий используются лекционные, практические занятия, интерактивные лекции, занятия с применением информационных технологий, занятия с использованием метода модерации, групповые дискуссии, занятия-тренинги, разбор производственных ситуаций (кейсов), работа с нормативными и др. документами в малых группах, деловые игры.

4.4. Кадровое обеспечение образовательного процесса

Требования к квалификации педагогических (инженерно-педагогических) кадров, обеспечивающих обучение по междисциплинарным курсам:

– наличие высшего профессионального или высшего педагогического образования, соответствующего профилю модуля и специальности 08.02.05 Строительство и эксплуатация автомобильных дорог и аэродромов.

Требования к квалификации педагогических кадров, осуществляющих руководство практикой:

Инженерно-педагогический состав:

– высшее профессиональное образование, соответствующее профилю модуля, преподаватели междисциплинарных курсов.

Опыт деятельности в организациях соответствующей профессиональной сферы является обязательным.

5. КОНТРОЛЬ И ОЦЕНКА РЕЗУЛЬТАТОВ ОСВОЕНИЯ ПРОФЕССИОНАЛЬНОГО МОДУЛЯ (ВИДА ПРОФЕССИОНАЛЬНОЙ ДЕЯТЕЛЬНОСТИ)

Результаты (освоенные профессиональные компетенции)	Основные показатели оценки результата	Формы и методы контроля и оценки
<p>2.1. Выполнение работ по производству дорожно-строительных материалов</p>	<p>Правильность выполнения вскрышных работ и подготовки месторождения. Выполнение схем вскрышных и подготовительных работ. Правильность выполнения работ по ограждению карьера от затопления и рекультивации карьерных выработок. Описание мероприятий по ограждению и рекультивации карьера. Правильность выполнения работ по креплению выработок и приготовления забоя в открытых горных разработках. Описание видов работ по креплению выработки. Правильность порядка действий при обеспечении добычи песчано-гравийных материалов средствами механизации и выполнение работ по переработке камня на щебень. Описание состава машин и механизмов необходимых для добычи песка из карьера. Подбор состава машин и установок для приготовления асфальтобетонной смеси. Правильность работ при приготовлении асфальтобетонных и цементобетонных смесей. Правильность порядка действий при контроле качества материалов, используемых для приготовления асфальтобетонных и цементобетонных смесей. Описание состава работ по контролю качества материалов при приготовлении асфальтобетонной или цементобетонной смеси.</p>	<p>Экзамен по модулю. Экзамен по МДК Экспертная оценка на практическом занятии Экспертная оценка в ходе прохождения производственной практики.</p>

Формы и методы контроля и оценки результатов обучения должны позволять проверять у обучающихся не только сформированность профессиональных компетенций, но и развитие общих компетенций и обеспечивающих их умений.

Результаты (освоенные общие компетенции)	Критерии оценки	Методы оценки
<p>ОК 01 Выбирать способы решения задач профессиональной деятельности применительно к различным контекстам</p>	<ul style="list-style-type: none"> - Способность распознавать задачу и/или проблему в профессиональном и/или социальном контексте; - Способность анализировать задачу и/или проблему и выделять ее составные части; - Правильность определения этапов решения задачи; - Способность выявлять и эффективно искать информацию, необходимую для решения задачи и/или проблемы; - Правильность составления плана действия; - Правильность определения необходимых ресурсов; - Владение актуальными методами работы в профессиональной и смежных сферах; - Способность реализовывать составленный план; - Точность оценивания результатов и последствий своих действий (самостоятельно или с помощью наставника). 	<p>Экспертная оценка по результатам наблюдения за деятельностью студента в процессе освоения ПМ, в т.ч. при выполнении работ учебной практики, портфолио</p>
<p>ОК 02 Использовать современные средства поиска, анализа и интерпретации информации и информационные технологии для выполнения задач профессиональной деятельности</p>	<ul style="list-style-type: none"> - Выбор необходимых источников информации; - Способность оценивать практическую значимость результатов поиска; - Способность оформлять результаты поиска - Владение номенклатурой информационных источников, применяемых в профессиональной деятельности; - Применение приемов структурирования информации; - Выбор необходимого формата оформления результатов поиска информации - Широта использования различных источников информации, включая электронные 	

	<ul style="list-style-type: none"> - Оперативность поиска и использования профессиональной информации - Оперативность и результативность использования общего и специализированного программного обеспечения при решении профессиональных задач. 	
<p>ОК 03 Планировать и реализовывать собственное профессиональной и личностное развитие, предпринимательскую деятельность в профессиональной сфере, использовать знания по правовой и финансовой грамотности в различных жизненных ситуациях</p>	<ul style="list-style-type: none"> - Способность определять актуальность нормативно-правовой документации в профессиональной деятельности; - Способность определять и выстраивать траектории профессионального развития и самообразования; - Владение правилами разработки курсовых и проектных работ; - Способность оформить курсовую работу, проект; - Понимание и использование содержания актуальной нормативно-правовой документации; - Владение основами предпринимательской деятельности; - Демонстрация личностных результатов в сфере финансовой грамотности; - Логичность и последовательность выстраивания презентации 	
<p>ОК 04 Эффективно взаимодействовать и работать в коллективе и команде</p>	<ul style="list-style-type: none"> - Способность принимать участие в работе коллектива, команды; - Способность взаимодействовать с коллегами, руководством, клиентами в ходе профессиональной деятельности; - Четкость и правильность выполнения обязанностей при работе в команде и / или выполнении задания в группе; - Соблюдение норм профессиональной этики при работе в команде; - Построение профессионального общения с учетом социально-профессионального статуса, ситуации общения, особенностей группы и индивидуальных особенностей участников коммуникации 	

	<ul style="list-style-type: none"> - Способность осуществлять проектную деятельность в команде в соответствии с распределёнными задачами и полномочиями 	
<p>ОК 05 Осуществлять устную и письменную коммуникацию на государственном языке Российской Федерации с учетом особенностей социального и культурного контекста</p>	<ul style="list-style-type: none"> - Грамотность устной и письменной речи на государственном языке РФ; - Грамотность изложения своих мыслей при оформлении документов по профессиональной тематике на государственном языке; - Способность учитывать особенности социального и культурного контекста в процессе устной и письменной коммуникации 	
<p>ОК 06 Проявлять гражданско-патриотическую позицию, демонстрировать осознанное поведение на основе традиционных российских духовно-нравственных ценностей, в том числе с учетом гармонизации межнациональных и межрелигиозных отношений, применять стандарты антикоррупционного поведения</p>	<ul style="list-style-type: none"> - Способность описать значимость своей специальности; - Демонстрация гражданско-патриотической позиции, общечеловеческих ценностей; - Способность учитывать межнациональные и межрелигиозные отношения; - Владение и применение стандартов антикоррупционного поведения, понимание последствий его нарушения 	
<p>ОК 07 Содействовать сохранению окружающей среды, ресурсосбережению, применять знания об изменении климата, принципы бережливого производства, эффективно действовать в чрезвычайных ситуациях</p>	<ul style="list-style-type: none"> - Применение норм экологической безопасности при выполнении задач профессиональной направленности; - Обоснованность выбора направлений ресурсосбережения в рамках профессиональной деятельности; - Применение принципов бережливого производства и знаний об изменении климата в рамках профессиональной деятельности; - Владение правилами экологической безопасности при ведении профессиональной деятельности; - Способность оценки чрезвычайной ситуации, правильность и аргументированность. 	
<p>ОК 08 Использовать средства физической культуры для сохранения и укрепления здоровья в процессе</p>	<ul style="list-style-type: none"> - Применение рациональных приемов двигательных функций в профессиональной деятельности; - пользоваться средствами 	

профессиональной деятельности и поддержания необходимого уровня физической подготовленности	профилактики перенапряжения, характерными для данной специальности; - Понимание условий профессиональной деятельности и зоны риска физического здоровья для специальности; - Владение средствами профилактики перенапряжения	
ОК 09 Пользоваться профессиональной документацией на государственном и иностранном языках	- Способность строить высказывания о себе и о своей профессиональной деятельности; - Способность писать сообщения на профессиональные темы; - Использование в профессиональной деятельности необходимой технической документации, в том числе на иностранных языках.	

Вопросы для промежуточной аттестации

1. Назовите и охарактеризуйте основные физические свойства строительных материалов.
2. Назовите и охарактеризуйте свойства строительных материалов к действию воды и отрицательных температур.
3. Назовите и охарактеризуйте свойства строительных материалов к действию тепла и высоких температур.
4. Назовите и охарактеризуйте механические свойства строительных материалов.
5. Назовите и охарактеризуйте специальные свойства строительных материалов.
6. Назовите способы добычи и обработки природных каменных материалов.
7. Как классифицируют горные породы по происхождению?
8. Назовите основные виды горных пород и минералов, применяемых в строительстве.
9. Перечислите виды изделий из камня.
10. Какова технология производства стекла?
11. Назовите свойства стекла.

12. Какова номенклатура и области применения строительных стеклоизделий?

13. Каковы свойства и принципы производства керамики?

14. Каковы основные виды керамических изделий и область их применения?

15. Как классифицируют металлы?

16. Назовите технологию производства чугуна и стали.

17. Перечислите свойства и рациональные области применения черных и цветных металлов.

18. Перечислите и охарактеризуйте виды строительных изделий из черных металлов: прокатные изделия, арматура для бетона, трубы, профильные листы, декоративные изделия.

19. Как классифицируют и где применяют минеральные вяжущие вещества?

20. Охарактеризуйте воздушные вяжущие вещества: сырьё, сведения о производстве, механизм твердения, применение в строительстве.

21. Охарактеризуйте портландцемент: сырьё, основные виды производства, состав клинкера, механизм твердения, основные свойства и технические требования.

22. Охарактеризуйте специальные виды портландцемента, их свойства и область применения.

23. Охарактеризуйте жидкое стекло и кислотоупорный портландцемент.

24. Охарактеризуйте магнезиальные вяжущие вещества.

25. Охарактеризуйте гидравлические вяжущие вещества.

26. Охарактеризуйте гидравлическую известь и романцемент.

27. Расскажите об органических вяжущих веществах: битумах и дегтях.

28. Охарактеризуйте состав, основные свойства чёрных вяжущих.

29. Как определить марку битумов?

30. Расскажите об областях применения чёрных вяжущих.

31. Охарактеризуйте дёгти и пеки: получение, свойства, отличие их от битумов.

32. Расскажите об использовании отходов промышленности в качестве заполнителей для бетонов.

33. Какова роль заполнителей?

34. Как классифицируют заполнители по крупности зёрен?

35. Как производится оценка качества песка и щебня (гравия) для строительных растворов и бетонов?

36. Как классифицируют бетоны на основе минеральных вяжущих?

37. Каковы свойства тяжелого и лёгкого бетона?

38. Каковы методы приготовления и укладки бетона?

39. Каковы особенности твердения бетона?
40. Каков уход за бетоном в зимнее и летнее время?
41. Охарактеризуйте специальные виды тяжёлого бетона
42. Охарактеризуйте лёгкие и ячеистые бетоны.
43. Охарактеризуйте полимерцементные бетоны.
44. Охарактеризуйте асфальтовые бетоны и растворы.
45. Расскажите об областях применения асфальтовых бетонов и растворов.
46. Какова роль арматуры в железобетоне?
47. Как изготавливают предварительно-напряженный железобетон?
48. Каковы методы ускорения твердения бетона?
49. Каковы основы производства монолитного и сборного железобетона?
50. Назовите виды сборных железобетонных изделий.
51. Как классифицируют строительные растворы?
52. Каковы свойства растворных смесей?
53. Какова роль компонентов сложных растворов?
54. Как ведется подбор кладочных и штукатурных растворов?
55. Каковы области применения строительных растворов?
56. Охарактеризуйте силикатные бетоны: сырьё, свойства, эффективность применения.
57. Охарактеризуйте изделия из гипса и гипсобетона: виды, свойства, применение.
58. Охарактеризуйте пластмассы: состав, назначение компонентов, основные свойства пластмасс.
59. Приведите номенклатуру полимерных материалов и изделий.
60. Охарактеризуйте материалы для полов.
61. Охарактеризуйте клеи и мастики.
62. Назовите светопрозрачные изделия.
63. Охарактеризуйте битумные кровельные материалы: свойства, виды, применение.
64. Охарактеризуйте гидроизоляционные битумные материалы.
65. Охарактеризуйте герметизирующие материалы.
66. Охарактеризуйте теплоизоляционные материалы: общие сведения, свойства, марки, классификация.
67. Охарактеризуйте неорганические и органические теплоизоляционные материалы
68. Охарактеризуйте полимерные теплоизоляционные материалы.
69. Охарактеризуйте заливочные пенопласты.
70. Охарактеризуйте акустические материалы и изделия. Понятие о звукоизоляции, звукопоглощении.

71. Охарактеризуйте звукоизолирующие материалы: пористые, волокнистые, перфорированные плиты.

72. Перечислите современные виды лакокрасочных материалов, их состав и назначение компонентов.

73. Охарактеризуйте связующие веществ: клеи, олифы, лаки, Полимерные дисперсии.

74. Охарактеризуйте красочные составы, их свойства, правила хранения и использования.

75. Охарактеризуйте вспомогательные материалы, пигменты, наполнители, шпатлёвки и грунтовки. Их роль.

76. Расскажите о технике безопасности при перевозке, хранении и применении лакокрасочных материалов.

77. Изложить классификацию искусственных каменных материалов.

78. Изложить классификацию карьеров дорожно-строительных материалов.

79. Изложить основные методы буровзрывных работ.

80. Изложить основные требования к материалам входящим в состав дорожного бетона.

81. Изложить основные требования к проектам временных гравийно-песчаных карьеров.

82. Изложить основные требования к хранению порошкообразных материалов (минеральный порошок и цемент).

83. Изложить основные характеристики георешеток, используемых в дорожном строительстве.

84. Изложить особенности разгрузки каменных материалов в осенне-весенний период.

85. Изложить порядок подбора состава асфальтобетонной смеси

86. Изложить порядок строительства ямных битумохранилищ.

87. Изложить требования к битумам.

88. Изложить требования к гравиям, как дорожно-строительному материалу.

89. Изложить требования к дегтям (дорожным).

90. Изложить требования к извести, портландцементу.

91. Изложить требования к минеральному порошку.

92. Изложить требования к песку, как дорожно-строительному материалу.

93. Изложить требования к портландцементам и их разновидностям.

94. Изложить требования к разжиженным битумам, битумодегтям и дегтебитумам, добавкам, улучшающим сцепления органических вяжущих с каменными материалами.

95. Изложить требования к расположению забоя песчано-гравийного карьера.

96. Изложить требования к складам органических вяжущих.
97. Изложить требования к смесям бетонным, их классификации.
98. Изложить требования к смесям бетонным. Объяснить улучшение свойств бетона введением добавок.
99. Изложить требования к строительным растворам.
100. Изложить требования к щебню, как дорожно-строительному материалу.
101. Изложить требования к щебню из гравия, щебню из шлака.
102. Классифицировать асфальтобетонную смесь.
103. Классифицировать запасы полезных ископаемых в РФ.
104. Описать виды работ в лаборатории АБЗ.
105. Описать зависимость показателя взрыва и линии наименьшего сопротивления.
106. Описать нормативные требования к складам каменных материалов.
107. Описать основные требования обеспечения безопасности при проведении буровзрывных работ. Допуск к их проведению.
108. Описать приемное устройство щебня на повышенных железнодорожных путях (схема).
109. Описать процесс добычи и обогащения гравийных материалов и песков.
110. Описать процесс механизированной обработки вагонов при приемке каменных материалов.
111. Описать процесс подбора оборудования для АБЗ.
112. Описать процесс слива вяжущего из бункерных полувагонов.
113. Описать состав вскрышных работ в карьерах дорожно-строительных материалов.
114. Описать состав проекта карьера. Изложить порядок горного отвода.
115. Описать требования к эмульсиям дорожным битумным.
116. Описать штабелирующие работы на складах каменных материалов.
117. Перечислить способы доставки жидких вяжущих на АБЗ.
118. Подобрать оборудование битумохранилищ ямного типа.
119. Подобрать состав и технологию производства асфальтобетонной смеси марки 3 тип Дх. Согласно таблицам ГОСТа 9128-05
120. Подобрать состав и технологию производства асфальтобетонной смеси марки 3 тип Бх. Согласно таблицам ГОСТа 9128-05
121. Подобрать состав и технологию производства асфальтобетонной смеси марки 3 тип Г. Согласно таблицам ГОСТа 9128-05
122. Подобрать состав и технологию производства асфальтобетонной смеси марки 3 тип Б. Согласно таблицам ГОСТа 9128-05.
123. Подобрать состав и технологию производства асфальтобетонной смеси марки 2 тип Дх. Согласно таблицам ГОСТа 9128-05.

143. Подобрать состав и технологию производства асфальтобетонной смеси марки 2 тип А. Согласно таблицам ГОСТа 9128-05.

144. Подобрать состав и технологию производства асфальтобетонной смеси марки 1 тип Вх. Согласно таблицам ГОСТа 9128-05.

145. Подобрать состав и технологию производства асфальтобетонной смеси марки 4 тип Г. Согласно таблицам ГОСТа 9128-05.

146. Подобрать состав и технологию производства асфальтобетонной смеси марки 4 тип Б. Согласно таблицам ГОСТа 9128-05.

147. Построить схему битумохранилища.

148. Построить схему генплана карьера дорожно-строительных материалов

149. Построить схему приемного устройства щебня в подрельсовый бункер.

150. Построить схему приемного устройства щебня на основе машины Хабибулина.

151. Построить схему приемного устройства щебня на повышенных путях.

152. Построить схему приемного устройства щебня с подрельсовыми бункерами.

153. Построить схему производства керамических материалов пластическим способом.

154. Построить схему производства керамических материалов сухим способом.

155. Построить схему производства керамических материалов шликерным способом.

156. Построить схему роторного вагоноопрокидывателя при приеме щебня.

157. Построить схему слива битума из бункерных полувагонов.

158. Построить схему слива битума из железнодорожной цистерны.

159. Построить схему установки для промывки песка со спиральным классификатором.

160. Построить схемы систем разработки карьеров.

**Федеральное государственное автономное образовательное учреждение
высшего образования
«Балтийский федеральный университет имени Иммануила Канта»
(БФУ им. И. Канта)
Университетский колледж**

Утверждаю
Директор Университетского колледжа



А.С. Саратовская

РАБОЧАЯ ПРОГРАММА ПРОФЕССИОНАЛЬНОГО МОДУЛЯ

**ПМ03 ВЫПОЛНЕНИЕ РАБОТ ПО СТРОИТЕЛЬСТВУ
АВТОМОБИЛЬНЫХ ДОРОГ И АЭРОДРОМОВ**

Специальность: 08.02.05 Строительство и эксплуатация автомобильных дорог и аэродромов

Калининград

Рабочая программа профессионального модуля разработана на основе Федерального государственного образовательного стандарта (ФГОС) среднего профессионального образования по специальности **08.02.05 Строительство и эксплуатация автомобильных дорог и аэродромов**

Организация-разработчик:

**Федеральное государственное автономное образовательное учреждение высшего образования «Балтийский федеральный университет им. И. Канта»,
Университетский колледж**

Разработчики:

Ершова О.И., преподаватель отделения «Инженерные сооружения».

Саратовская А.С., преподаватель отделения «Строительство и архитектура»

СОДЕРЖАНИЕ

1. ПАСПОРТ ПРОГРАММЫ ПРОФЕССИОНАЛЬНОГО МОДУЛЯ	4
2. РЕЗУЛЬТАТЫ ОСВОЕНИЯ ПРОФЕССИОНАЛЬНОГО МОДУЛЯ	6
3. СТРУКТУРА И СОДЕРЖАНИЕ ПРОФЕССИОНАЛЬНОГО МОДУЛЯ	7
4. УСЛОВИЯ РЕАЛИЗАЦИИ ПРОФЕССИОНАЛЬНОГО МОДУЛЯ	47
5. КОНТРОЛЬ И ОЦЕНКА РЕЗУЛЬТАТОВ ОСВОЕНИЯ МОДУЛЯ	51

1. ПАСПОРТ ПРОГРАММЫ ПРОФЕССИОНАЛЬНОГО МОДУЛЯ ПМ03 Выполнение работ по строительству автомобильных дорог и аэродромов

1.1. Область применения программы

Программа профессионального модуля является частью образовательной программы в соответствии с ФГОС СПО по специальности **08.02.05 Строительство и эксплуатация автомобильных дорог и аэродромов** базовой подготовки в части освоения основного вида профессиональной деятельности (ВПД): **Выполнение работ по строительству автомобильных дорог и аэродромов**, и соответствующих профессиональных компетенций (ПК):

ПК 3.1. Выполнение технологических процессов строительства автомобильных дорог и аэродромов.

ПК 3.2. Осуществление контроля технологических процессов и приемке выполненных работ по строительству автомобильных дорог и аэродромов.

ПК 3.3. Выполнение расчетов технико-экономических показателей строительства автомобильных дорог и аэродромов.

1.2. Цели и задачи модуля – требования к результатам освоения модуля

С целью овладения указанным видом профессиональной деятельности и соответствующими профессиональными компетенциями обучающийся в ходе освоения профессионального модуля должен:

иметь практический опыт:

– проектирования, организации и соблюдения технологии строительных работ;

уметь:

– строить, содержать и ремонтировать автомобильные дороги, транспортные сооружения и аэродромы;

– самостоятельно формировать задачи и определять способы их решения в рамках профессиональной компетенции;

знать:

– основные положения по организации производственного процесса строительства, ремонта и содержания автомобильных дорог, транспортных сооружений и аэродромов;

– порядок материально-технического обеспечения объектов строительства, ремонта и содержания;

- контроль за выполнением технологических операций;
- порядок обеспечения экологической безопасности при строительстве, ремонте и содержании автомобильных дорог и аэродромов;
- порядок организации работ по обеспечению безопасности движения.

1.3. Количество часов на освоение программы модуля:

всего – **610** часов, в том числе:

максимальной учебной нагрузки обучающегося **448** часов, включая:

- обязательной аудиторной учебной нагрузки обучающегося **368** часов;
- консультации 12 часов;
- самостоятельной работы обучающегося **32** часа;
- промежуточная аттестация 36 часов;

производственной практики **144** часов;

экзамен по модулю 18 часов.

1.4 Формы промежуточной аттестации

МДК 03.01 Эксплуатация дорожных машин, автомобилей и тракторов:

4 семестр – дифференцированный зачет;

5 семестр – экзамен.

МДК 03.02 Строительство автомобильных дорог и аэродромов:

6 семестр – другие формы контроля: итоговая оценка, выставляемая на основании оценок текущего контроля знаний, обучающихся в течение семестра;

7 семестр – комплексный экзамен.

МДК 03.03 Транспортные сооружения:

6 семестр – другие формы контроля: итоговая оценка, выставляемая на основании оценок текущего контроля знаний, обучающихся в течение семестра;

7 семестр – комплексный экзамен.

Экзамен по модулю – 7 семестр.

2. РЕЗУЛЬТАТЫ ОСВОЕНИЯ ПРОФЕССИОНАЛЬНОГО МОДУЛЯ

Результатом освоения программы профессионального модуля является овладение обучающимися видом профессиональной деятельности **Выполнение работ по строительству автомобильных дорог и аэродромов** по специальности **08.02.05 Строительство и эксплуатация автомобильных дорог и аэродромов**, в том числе профессиональными (ПК) и общими (ОК) компетенциями:

Код	Наименование результата обучения
ПК 3.1.	Выполнение технологических процессов строительства автомобильных дорог и аэродромов
ПК 3.2.	Осуществление контроля технологических процессов и приемке выполненных работ по строительству автомобильных дорог и аэродромов;
ПК 3.3.	Выполнение расчетов технико-экономических показателей строительства автомобильных дорог и аэродромов
ОК 01	Выбирать способы решения задач профессиональной деятельности применительно к различным контекстам
ОК 02	Использовать современные средства поиска, анализа и интерпретации информации и информационные технологии для выполнения задач профессиональной деятельности
ОК 03	Планировать и реализовывать собственное профессиональной и личностное развитие, предпринимательскую деятельность в профессиональной сфере, использовать знания по правовой и финансовой грамотности в различных жизненных ситуациях
ОК 04	Эффективно взаимодействовать и работать в коллективе и команде
ОК 05	Осуществлять устную и письменную коммуникацию на государственном языке Российской Федерации с учетом особенностей социального и культурного контекста
ОК 06	Проявлять гражданско-патриотическую позицию, демонстрировать осознанное поведение на основе традиционных российских духовно-нравственных ценностей, в том числе с учетом гармонизации межнациональных и межрелигиозных отношений, применять стандарты антикоррупционного поведения
ОК 07	Содействовать сохранению окружающей среды, ресурсосбережению, применять знания об изменении климата, принципы бережливого производства, эффективно действовать в чрезвычайных ситуациях
ОК 08	Использовать средства физической культуры для сохранения и укрепления здоровья в процессе профессиональной деятельности и поддержания необходимого уровня физической подготовленности
ОК 09	Пользоваться профессиональной документацией на государственном и иностранном языках

3. СТРУКТУРА И СОДЕРЖАНИЕ ПРОФЕССИОНАЛЬНОГО МОДУЛЯ

3.1. Тематический план профессионального модуля

Коды профессиональных компетенций	Наименования разделов профессионального модуля	Всего часов (макс. учебная нагрузка и практики)	В форме практической подготовки, часов	Объем времени, отведенный на освоение междисциплинарного курса (курсов)						Практика	
				Обязательная аудиторная учебная нагрузка обучающегося			Самостоятельная работа и консультации обучающегося		Экзамены, часов	Учебная, часов	Производственная (по профилю специальности), часов
				Всего, часов	в т.ч. лабораторные работы и практические занятия, часов	в т.ч., курсовая работа (проект), часов	Самостоятельная работа, часов	Консультации, часов			
1	2	3	4	5	6	7	8	9	10	11	12
ПК 3.1-3.3	МДК 03.01 Эксплуатация дорожных машин, автомобилей и тракторов	142	110	110	32	-	10	4	18	-	-
ПК 3.1-3.3	МДК 03.02 Строительство автомобильных дорог и аэродромов	195	170	170	62	24	12	4	9	-	-
ПК 3.1-3.3	МДК 03.03 Транспортные сооружения	111	88	88	32	-	10	4	9	-	-
ПК 3.1-3.3	Практики	144	144	-	-	-	-	-	-	-	144
ПК 3.1-3.3	Экзамен по модулю	18	18	-	-	-	-	-	18	-	-
Всего:		610	530	368	126	24	32	12	54	-	144

3.2. Содержание обучения по профессиональному модулю ПМ 03 Выполнение работ по строительству автомобильных дорог и аэродромов

Наименование разделов профессионального модуля (ПМ), междисциплинарных курсов (МДК) и тем	Содержание учебного материала, лабораторные работы и практические занятия, самостоятельная работа обучающихся, курсовая работа (проект)	Объем часов
1	2	3
Раздел 1. Организация работ по строительству автомобильных дорог и аэродромов		337
МДК 03.01 Эксплуатация дорожных машин, автомобилей и тракторов		142
Тема 1.1. Введение. Общие сведения о дорожных машинах.		10
Тема 1.1.1.	Содержание	2
Классификация и типаж дорожных машин	Общие сведения о машинах, классах, видах и типа машин, индексации, унификации и стандартизации узлов и деталей дорожных машин. Классификация машин по индексации.	2
Тема 1.1.2. Общие сведения о приводах и системах управления	Содержание	4
	Понятие привод. Типы приводов., характеристика, достоинства и недостатки. Гидравлические передачи.	2
	Применение автоматических систем управления, типы автоматических систем, Технические средства автоматизации	2
Тема 1.1.3. Тяговые средства	Содержание	4
	Тяговые средства для дорожно-строительных машин. Перечень тяговых средств для дорожно-строительных машин, их краткую характеристику, эффективность применения.	2
	Сцепное устройство одноосных тягачей. Тракторы, применение, требования. Колесные шасси для дорожно-строительных машин, классификация. Двухосные шасси, достоинства и недостатки, область применения. Автомобильные шасси, применение	2
Тема 1.2. Устройство автомобилей и тракторов		20
Тема 1.2.1. Общее	Содержание	2

устройство автомобилей и тракторов.	Основные марки современных автомобилей, тракторов; общее устройство автомобиля, трактора, пневмоколесного тягача расположение, назначение и взаимодействие основных узлов и агрегатов. Классификация автомобилей, тракторов, пневмоколёсных тягачей. Основные марки современных автомобилей, тракторов; общее устройство автомобилей, трактора, пневмоколёсного тягача, расположение, название и взаимодействие основных узлов и агрегатов.	2
Тема 1.2.2. Общие сведения о двигателях	Содержание Определение двигателя. Назначения, классификация автомобильных и тракторных двигателей. Основные понятия и определения; механизмы и системы карбюраторных и дизельных двигателей. Назначение и устройство кривошипно-шатунного механизма. Назначение, классификация и устройство, сравнение работы карбюраторных и дизельных двигателей; определения работы двухтактного и четырёхтактного двигателя. Назначение и устройство и принцип действия кривошипно-шатунного механизма, системы охлаждения, принцип работы системы смазки Назначение, классификация и устройство механизма газораспределения.	2
Тема 1.2.3. Система охлаждения и смазки двигателя	Содержание Назначение, классификация, общее устройство и работа систем охлаждения двигателей. Назначение системы смазки, классификация, работа и общее устройство комбинированной системы смазки.	2
Тема 1.2.4. Система питания карбюраторного двигателя.	Содержание Система питания газобаллонных двигателях их достоинства, недостатки, токсичность отработанных газов и путях снижения вредного влияния на окружающую среду. Назначение смесеобразования, общее устройство системы питания карбюраторного двигателя; устройство, работу и недостатки простейшего карбюратора; современные требования к карбюраторам основные элементы реальных карбюраторов; устройство топливных насосов, фильтров.	2
Тема 1.2.5. Система питания дизельного двигателя.	Содержание Назначение, смесеобразование, классификация, принцип работы, общее устройство; устройство отдельных узлов системы питания; общее устройство и работа системы питания двигателей; пути экономии топлива; влияние состояния питания на окружающую среду.	2
Тема 1.2.6. Электрооборудование.	Содержание Назначение электрооборудования источники электрической энергии (аккумуляторные батареи, генераторные установки) – классификация, устройство назначение работы, назначение и устройства	2

	стартера, звуковую и световую сигнализацию приборы-указатели (температуры охлаждающей жидкости, уровня топлива, давления масла). Маркировка аккумуляторных батарей, характеристика, составление электролита, плотность электролита, замеры напряжение работа генераторов, возможные неисправности приборов освещения	
Тема 1.2.7. Трансмиссии	Содержание Определение трансмиссии, типы трансмиссий (механическая, гидромеханическая, электромеханическая); элементы трансмиссии (сцепление, коробка передач, карданная передача, главная передача, дифференциал, полуоси); назначение и устройство раздаточной коробки; схемы трансмиссии тракторов общего назначения; гидромеханическая трансмиссия тракторов. Схема работы элементов трансмиссии способность гидравлической системы; изучения трансмиссионных масел.	2
Тема 1.2.8. Механизмы управления.	Содержание Механизм управления автомобиля и пневмоколёсного тягача: рулевое управления, назначение, составляющие узлы; типы рулевых механизмов, устройство детали, составляющие рулевой привод, усилители рулевых управлений, тормозная система, назначение, основных узлов и детали тормозной системы, устройство и работа колодочного дисковых тормозных механизмов, механизмы управления гусеничных тракторов, устройство и работа бортовых фрикционов, тормозов и их приводов. Работа рулевого механизма типа вит-гайка; характеристика рулевого управления; различие между стояночными тормозами трактора и автомобиля, схема работы тормозов с гидравлическим и пневматическим приводом.	2
Тема 1.2.9. Ходовая часть кузовов и кабина.	Содержание Ходовая часть автомобиля, назначения и устройство рам грузовых автомобилей, передний и задний оси автомобиля и пневмоколёсного тягача, подвеску автомобиля, назначение классификации, назначения и устройство амортизаторов, рессор, коле и шин; особенности устройства ходовой части одноосных пневмоколёсных тягачей; ходовую часть гусеничного трактора: гусеничные двигатели, остов и подвеска; назначение кузова и кабины, устройство; устройство дверных механизмов; вентиляцию и отопление кузова и кабины.	2
Тема 1.2.10. Автомобили – самосвалы. Автомобильные поезда	Содержание Назначение автомобилей –самосвалов, классификация, особенности конструкции, устройство и работа подъемного механизма. Автомобильные поезда: состав, достоинства и недостатки; особенности устройства седельных автомобилей –тягачей, опорно-сцепное устройство, особенности	2

	конструкции; прицепы и полуприцепы, тормозные системы, освещение и сигнализация автопоездов.	
Тема 1.3. Подъемно-транспортные машины		16
Тема 1.3.1. Простые грузоподъемные устройства	Содержание	2
	Канаты, цепи, блоки, полиспасты, грузозахватные устройства. Их виды и устройство. Домкраты, их классификация, основные виды, схемы. Лебедки, их классификация, основные виды, схемы. Тали, их классификация, основные виды, схемы	2
Тема 1.3.2. Грузоподъемные краны и погрузочно-разгрузочные машины.	Содержание	4
	Грузоподъемные машины, классификация, область применения; основные марки и типы кранов, применяемых в дорожном строительстве. Краны-трубоукладчики, общее устройство, принцип работы, область применения, индексация. Самоходные стреловые краны. Их конструкция, принцип работы, область применения, индексация. Башенные краны. Их конструкция, принцип работы, область применения, индексация.	2
	Мостовые краны. Их конструкция, принцип работы, область применения, индексация. Козловые краны. Их конструкция, принцип работы, область применения, индексация. Работа разгрузочных машинах для выгрузки дорожно-строительных материалов и железнодорожного и подвижного состава. Назначение, типы и технические характеристики погрузочно-разгрузочных машин, применяемых в дорожном строительстве; одноковшовые, вилочные и многоковшовые погрузчики область применения, общее устройство; конструкция основного и дополнительного рабочего оборудования.	2
	Практические занятия	6
	Выбор основных параметров грузовой лебедки крана.	2
	Самоходные стреловые краны. Расшифровка индексации.	2
	Погрузочно-разгрузочные машины. Тяговые расчеты транспортных машин	2
Тема 1.3.3. Машины и устройства непрерывного транспорта	Содержание	2
	Машины непрерывного транспорта их типы и марки, технические характеристики машин и устройств в дорожной отрасли: ленточные конвейеры, ковшовые экскаваторы, винтовые конвейеры, общее устройство, принцип работы, бункерные устройства, питатели и затворы, типы, назначение, устройство; установки пневматического транспорта, классификацию, область применения, общее устройство.	2

	Практические занятия	2
	Решение ситуационной задачи по выбору непрерывного транспорта для выполнения конкретного вида производственных работ. Решение задач по выбору ленточного конвейера с учетом его производительности.	2
Тема 1.4. Машины и оборудование для производства дорожно-строительных материалов		8
Тема 1.4.1. Бурильные станки и дробильно-сортировочное оборудование и установки	Содержание	2
	Назначение, типы и марки, технические характеристики бурильных станков, применяемых в дорожном строительстве; общее устройство бурильных станков ударно-канатного, вращательного и термического бурения; конструкцию бурового инструмента; бурильно-крановые машины. Технология дробления каменных материалов; общее устройство и принцип действия щековых, конусных, валковых, дробилок ударного действия; шаровые мельницы, назначение, типы и марки, общее устройство; грохоты, назначение, типы и марки, общее устройство и принцип действия; передвижные дробильно-сортировочные установки.	2
	Практические занятия	2
	Решение ситуационных и расчетных задач по выбору конструкции дробильно-сортировочного оборудования для конкретных производственных работ и условий.	2
Тема 1.4.2. Машины и оборудование для транспортирования и хранения строительных материалов	Содержание	2
	Типы марки, назначение и технические характеристики транспортных средств: цистерн, бункерных полувагонов, автобитумовозов и других транспортных средств. Оборудование для транспортирования и хранения битума. Автобитумовозы, битумохранилища: классификация, технические данные. Нагревательно-перекачивающие устройства, достоинства и недостатки, технические данные, устройство. Оборудование для транспортирования и хранения цемента. Автоцементовозы, классификация, конструкция. Склады цемента, виды, устройство. Оборудование для транспортирования цементобетонной смеси. Автобетоносмесители, автобетононасосы, бетононасосы. Их классификация, конструкция	2
Тема 1.4.3. Асфальтосмесительные и бетоносмесительные установки.	Содержание	2
	Технологический процесс приготовления асфальтобетона; классификация асфальтобетонных установок, марки; унифицированные агрегаты, входящие в состав установок для приготовления асфальтобетонных смесей; назначение устройство отдельных агрегатов; дозировочные устройства	2

	<p>смесительных установок; типы и устройство систем пылеочистки; автоматизацию и компьютеризацию смесительных установок.</p> <p>Технологические схемы приготовления цементобетонной смеси; классификация бетоносмесительных установок, марки, технические характеристики; дозировочное оборудование, устройство смесительных барабанов; стационарные бетоносмесительные установки циклического действия, принцип работы, общее устройство; основные агрегаты и узлы установок; передвижные бетоносмесительные установки циклического действия, принцип работы, общее устройство; бетоносмесительные установки непрерывного действия с принудительным перемешиванием, принцип работы; устройство и работу автобетоносмесителей и автобетоновозов; растворонасосы и бетононасосы, бетононасосные установки, бетоноводы – назначение, типы, устройство; оборудование для уплотнения бетонной смеси</p>	
Тема 1.5. Машины для устройства земляного полотна и дорожных одежд		30
Тема 1.5.1. Машины для подготовительных работ	Содержание	2
	Кусторезы. Их назначение, правила эксплуатации, область применения, технико-экономические показатели. Корчеватели. Их назначение, правила эксплуатации, область применения, технико-экономические показатели. Рыхлители. Их назначение, правила эксплуатации, область применения, технико-экономические показатели.	2
	Практические занятия	2
	Тягово-эксплуатационный расчет корчевателя	2
Тема 1.5.2. Бульдозеры	Содержание	2
	Назначения, типов и марок и технических характеристик бульдозеров, применяемых в дорожном строительстве; устройство бульдозеров с поворотным и неповоротным отвалом; типы отвалов, устройство; углы установки отвала; устройство толкающего устройства; системы автоматического управления рабочим оборудованием.	2
	Практические занятия	2
	Подбор марки бульдозера для дорожно-строительных работ. Составление схемы основных систем бульдозера.	2
Тема 1.5.3. Автогрейдеры и	Содержание	2
	Автогрейдер их назначение, классификация; современные модели автогрейдеров, общее устройство,	2

грейдеры	устройство основных узлов; дополнительное оборудование, назначение, краткую характеристику. Назначение и классификация по ходовому устройству, по форме рабочего органа, по расположению транспортёра, по приводу; общего устройства полуприцепных грейдер- элеватор.	
	Практические занятия	2
	Подбор марки автогрейдера для дорожно-строительных работ. Составление схемы основных узлов автогрейдера	2
Тема 1.5.4. Скреперы.	Содержание	2
	Назначения, типов марок, технических характеристик скреперов, применяемых в дорожном строительстве: общее устройство прицепных скреперов, устройство отдельных узлов; самоходные скреперы, общее устройство	2
	Практические занятия	2
	Подбор марки скрепера для дорожно-строительных работ. Составление схемы основных узлов скрепера.	2
Тема 1.5.5. Одноковшовые экскаваторы.	Содержание	2
	Назначения, условных типов и марок одноковшовых экскаваторов, применяемых в дорожном строительстве; принцип работы и общего устройства одноковшового экскаватора; сменного рабочего оборудования одноковшовых экскаваторов: прямая и обратная лопаты, драглайн, грейфер; их назначения и устройства.	2
	Практические занятия	2
	Расчет и подбор основных параметров экскаватора с прямой лопатой	2
Тема 1.5.6. Многоковшовые экскаваторы.	Содержание	2
	Назначения, области применения, типов многоковшовых экскаваторов; общего устройства и принципа работы траншейного цепного и роторного экскаватора продольного копания, роторного экскаватора радиального копания; их технико-экономических показателей	2
Тема 1.5.7. Машины для устройства асфальтобетонных покрытий.	Содержание	2
	Назначение, классификация асфальтоукладчиков; общего устройства асфальтоукладчиков, технологической системы работы; устройства отдельных узлов: приёмного бункера, пластинчатых питателей, винтовых конвейеров, трамбующего бруса, выглаживающей плиты; систему обогрева выглаживающей плиты; устройство и работу автоматизированной системы Стабилослой-10.	2

	Практические занятия	2
	Подбор асфальт укладчика для устройства асфальтобетонных покрытий. Составление схемы основных узлов асфальт укладчика	2
Тема 1.5.8. Машины для уплотнения земляного полотна оснований и дорожных одежд.	Содержание	2
	Процесс уплотнения и способов уплотнения грунтов и применяемые для этой машины; классификаций машин для уплотнения дорожно-строительных материалов и грунтов; прицепные катки: назначение, достоинства и недостатки; общее устройство кулачковых, вибрационных и катков на пневмомашинах; самоходные дорожные катки, назначение, классификаций; общее устройство катков статического действия: несущая рама, двигатель, система управления, трансмиссия, привод на вальцы, очистка Вальцев, рулевое управление; самоходные вибрационные катки с гладкими вальцами, общего устройства, особенности, принципов работы вибровальца, защита от вибрации; технических характеристик; самоходные пневмоколёсные и комбинированные катки, общего устройства.	2
	Практические занятия	2
	Расчет основных параметров статических катков	2
Тема 1.6. Оборудование для постройки малых мостов		2
Тема 1.6.1. Оборудование для погружения свай.	Содержание	1
	Назначение, типы и технические характеристики свайных молотов и вибропогружателей; устройство и работа трубчатых и штанговых дизель-молотов; устройство и работа вибромолотов и вибропогружателей; агрегаты для вдавливания свай в грунт; устройство копров и копровых установок.	1
Тема 1.6.2. Механизированный инструмент.	Содержание	1
	Типы инструментов; механизированных инструментов с электрическим приводом; достоинства и недостатки; электроинструмент для обработки: дерева (пилы, рубанки, сверлильные машины), общего устройств; металла (молотки, ножницы, гайковёрт, сверлильные машины) общего устройства; механизированных инструментов с пневматическим приводом, классификаций и общего устройства сверлильной, шлифовальной машины, ножниц, бетоноломов,	1
Тема 1.7. Производственная эксплуатация дорожных машин		24
Тема 1.7.1. Основные положения по	Содержание	2
	Механизация и автоматизация работ в дорожном строительстве; виды работ; механизированных,	2

использованию машин, подготовка машин к технической эксплуатации	комплексно-механизированных, автоматизированных; показатели использования машин: производительности (конструктивная, техническая, эксплуатационная); рабочего времени машин, годового режима работ машин; себестоимости эксплуатации машин: расчётной и фактической; простые машины; мероприятия по сокращению простоя; технико-экономических показателей использования машин.	
Тема 1.7.2. Эксплуатация грузоподъемных и погрузочно-разгрузочных машин.	Содержание	2
	Стреловые самоходные краны, как наиболее распространённые грузоподъёмные механизмы; важнейшие параметры стреловых самоходных кранов; организация работ кранов; правил допуска к работе на кранах; производительности кранов и мероприятий по её повышению; основные условия безопасности эксплуатации стреловых кранов: устойчивости кранов; коэффициента грузовой и собственной устойчивости.	2
	Практические занятия	4
	Расчет устойчивости башенного крана	2
	Определение производительности башенного крана	2
Тема 1.7.3. Эксплуатация машин для подготовительных работ.	Содержание	4
	Свойства грунтов и способов их разработки; видов подготовительных работ; машин для подготовительных работ; кусторезы, корчеватели, рыхлители, организация и технология работ; производительности кусторезов, корчевателей, рыхлителей и мероприятия по её повышению; разновидности дорожных сооружений.	2
	Назначений, типов, области применения землеройных машин: бульдозеров, скреперов, автогрейдеров, грейдер-элеватор, экскаватор; рабочих процессов машин для землеройных работ; основных унифицированных технологических параметров рабочего места землеройных машин; производительность землеройных машин и мероприятия по её повышению; особенностей эксплуатации землеройных машин с автоматизированной системой управления	2
	Практические занятия	2
	Выбор и расчет параметров автогрейдера для подготовительных и земляных работ, техническая характеристика	2
Тема 1.7.4. Эксплуатация	Содержание	2
	Основные понятия о процессе дробления каменных материалов; методов дробления горных пород;	2

дробильно-сортировочных машин.	характеристик процессов дробления; классификаций и типов дробильно-размольного оборудования; щековых дробилок, организаций их работы; форм дробящих плит; производительности щековых дробилок; конусных дробилок, достоинства и недостатки; производительности конусной дробилки; валковые, молотковые и роторные дробилки, организаций работ, особенности окружающей среды; общего сведения о сортировке продуктов дробления; характеристик и способов сортировки; сортировочных машин и эффективности их работ; производительности сортировочных машин; особенности эксплуатации дробильно-сортировочных установок.	
Тема 1.7.5. Эксплуатация машин для устройства дорожных одежд	Содержание Оборудование для устройства нежестких дорожных одежд; применений и эксплуатаций дорожных фрез; основных технологических операций, выполняемые дорожной фрезой; определений эксплуатационной производительности дорожной фрезы; применений и эксплуатаций автогудронатора и распределителя цемента; технологической последовательности основных рабочих процессов при работе автогудронаторов и распределителей цемента; определений эксплуатационной производительности; особенности эксплуатации, комплекта машин ДС-150.Схема технологического процесса работы асфальтоукладчиков, катков, рисайклеров и ремиксеров	2 2
Тема 1.7.6. Эксплуатация машин и оборудования для содержания и ремонта дорог и аэродромов.	Содержание Типы и марки, назначения и технические характеристики машин и оборудования для содержания автомобильных дорог и аэродромов; поливочно-моечных машин назначений, рабочего оборудования; дополнительного оборудования, общего устройства и принципа вакуумной подметально-уборочной машины; устройства рабочего оборудования; комбинированной дорожной машины-назначение, общее устройство, виды рабочего оборудования; косилки, типы, технические характеристики. Изучение снегоочистителя, назначений и классификаций; плужные снегоочистители, технология производства работ; марок и типов; базовые автомобили и тракторы; общее устройство, особенности управления, устройства рабочих органов. Роторных снегоочистителей, типов и марок, шнекороторных снегоочистителей, возможности применения, кинематические схемы привода рабочего органа; общего устройства, устройства рабочего оборудования; достоинств и недостатков; Фрезерно-роторных снегоочистителей, достоинств и общего устройства; устройства рабочего оборудования; машины и оборудования для разбрасывания против гололёдных материалов; для снятия и удаления снежного уплотнённого слоя; общего устройства комбинированных дорожных машин с зимним рабочим оборудованием; машин для содержания аэродромов, типов и марок,	4 2 2

	<p>технических характеристик; принципов работы и общего устройства газоструйных снегоочистителей; снегопогрузочных машин, типов и марок, технических характеристик, принципов работ и общего устройства.</p> <p>Изучения перечня машин и оборудования для ремонта автомобильных дорог и аэродромов; асфальтозагретатели: назначений, классификаций, марок и технических характеристик; общего устройства, технологий производств работ; передвижных битумных котлов-гудронаторов; назначений, марок, общего устройства, технические характеристики.</p>	
	Практические занятия	2
	Расчет производительности распределителей дорожно-строительных материалов, асфальтоукладчиков	2
Консультации		4
<p>Самостоятельная работа обучающегося</p> <p>Тематика самостоятельной работы:</p> <p>Производить браковку стальных канатов, определять кратность полиспада объяснять устройство гидромфты и гидротрансформаторов.</p> <p>По маркировке шин определить технические данные; объяснить принцип работы телескопического амортизатора провести сравнение хода гусеничного и колёсного трактора; объяснить амортизатор гусеничного двигателя.</p> <p>Организовать работу погрузчиков с учётом правил безопасной работы; выбрать соответствующий вид оборудования при работе с различными грузами.</p> <p>Объяснить технологию бурения скважин, пути повышения эффективности работы бурильных станков.</p> <p>Дать обоснование расположению агрегатов асфальтосмесительной установки на генплане асфальтобетонного завода</p> <p>Выбрать тип бетоносмесительной установки; произвести компоновку оборудования на цементобетонном заводе</p> <p>Сравнить технико-экономические показатели прицепных и самоходных скреперов; объяснить необходимость применения скреперов с элеваторной загрузкой.</p> <p>Расшифровать индексации строительных машин</p> <p>Рассчитать производительности щековых дробилок.</p> <p>Выполнение схемы технологического процесса приготовления асфальтобетонной смеси.</p>		10
Промежуточная аттестация (экзамен)		18
МДК 03.02 Строительство автомобильных дорог и аэродромов		195
Тема 2.1 Организация	Содержание	4

строительного производства	<p>Основы организации и технологии дорожного и аэродромного строительства</p> <p>Цели и задачи дорожного и аэродромного строительства. Содержание понятия “технология строительства”. Взаимосвязь и различия между понятиями “организация” и “технология” работ. Основные пути совершенствования технологии дорожного и аэродромного строительства. Влияние технологии на качество и стоимость строящегося объекта. Классификация строительных работ. Состав работ по строительству автомобильных дорог и аэродромов. Специфические особенности организации дорожного и аэродромного строительства. Общие сведения о методах организации работ. Линейные и сосредоточенные работы; особенности их организации и взаимной увязки. Сезонность дорожного и аэродромного строительства и пути ее ликвидации. Содержание понятий “зимний период” и “пониженные температуры”. Виды работ, рекомендуемых к выполнению в зимний период, и особенности их организации. Задел в строительстве и его нормативы. Структура управления дорожным и аэродромным строительством. Краткие сведения о структуре и штатах дорожно-строительных организаций. Принципы управления строительством; методы управления.</p>	1
	<p>Общие положения по подготовке и организации строительного производства</p> <p>Общие требования к организации строительного производства. Порядок получения разрешения на производство строительно-монтажных работ. Содержание общей организационно-технической подготовки строительного производства: обеспечение стройки проектно-сметной документацией и ее изучение инженерно-техническим персоналом, отвод земель, оформление финансирования, заключение договоров подряда и субподряда, обеспечение строительства объездными и подъездными дорогами, помещениями жилищно-бытового назначения, организация электро-, водо-, теплоснабжения, поставки материалов и др. Состав внеплощадочных подготовительных работ. Состав внутриплощадочных подготовительных работ. Состав подготовки к производству строительно-монтажных работ. Документальное оформление окончания внеплощадочных и внутриплощадочных подготовительных работ.</p>	1
	<p>Документация по организации строительства и производству работ</p> <p>Состав документации. Общее сведение о проектах организации строительства (ПОС). Исходные данные для разработки проектов производства работ (ППР). Порядок разработки и утверждения ППР. Отражение вопросов охраны труда и охраны окружающей среды в ППР. Технологические карты на выполнение дорожно - и аэродромно-строительных работ: назначение, виды, содержание, порядок разработки и утверждения. Назначение и состав калькуляций затрат труда и карт трудовых процессов.</p>	1

	Документация, оформляемая в процессе строительства автомобильной дороги (аэродрома). Содержание общего журнала работ и порядок его ведения.	
	Материально-техническое обеспечение объектов строительства Порядок обеспечения материально - техническими ресурсами. Складское хозяйство. Определение величин запасов материалов, организация их хранения, учет поступления и выдачи. Организация транспортных работ. Содержание транспортной схемы поставки материалов и изделий. Механизация строительно-монтажных работ. Понятие о ведущих (основных) и вспомогательных (комплектующих) машинах. Техничко-экономическое обоснование выбора машин для производства строительно-монтажных работ.	1
	Практические занятия	
	Разработка транспортной схемы поставки материалов и изделий с определением границ зон обслуживания заводов, карьеров	2
Тема 2.2. Методы производства инженерно-геодезических работ при строительстве автомобильных дорог и аэродромов	Содержание	8
	Виды измерений при геодезических разбивочных работах Вынос проектных направлений, длин линий, углов. Вынос точки с проектной отметкой, линии проектного уклона, проектной площадки. Передача отметок на дно котлована и на высокие части сооружений.	2
	Плановое и высотное восстановление трассы автомобильной дороги. Детальная разбивка круговой кривой способами: прямоугольных координат от тангенсов, продолженных хорд и углов	2
	Детальная разбивка переходной кривой. Разбивка земляного полотна в насыпи и выемке, водопропускной трубы, малого моста, придорожного здания. Разбивка вертикальной кривой.	2
	Вынос по данным генерального плана и вертикальной планировки осей сооружений аэродрома. Строительные допуски и точность производства разбивочных работ. Основные виды, приборы и устройства геодезического управления работой дорожно-строительных машин. Геодезический контроль за производством строительных работ. Производство исполнительных съемок построенных сооружений	2
	Практические занятия	4

	Составление рабочего чертежа детальной разбивки круговой кривой способами: прямоугольных координат от тангенсов, продолженных хорд и углов	4
Тема 1.3 Технология и организация строительства автомобильных дорог и аэродромов	Содержание	50
	Подготовительные работы Создание геодезической разбивочной основы, ее состав и объем. Порядок передачи технической документации и знаков геодезической разбивочной основы подрядчику и получения подрядчиком разрешения на производство работ. Детализация геодезической разбивочной основы. Расчистка территории строительства и мест складирования плодородного слоя почвы, карьеров и резервов от леса, кустарника, пней, камней, порубочных остатков и др. Перенос и переустройство воздушных и кабельных линий электропередач и связи, трубопроводных линий, коллекторов и др. коммуникаций. Снятие и складирование плодородного слоя почвы. Допускаемые отклонения при производстве подготовительных работ	2
	Строительство сооружений дорожного водоотвода и водосточно-дренажных систем аэродромов Сроки строительства сооружений дорожного водоотвода. Краткие сведения о технологии строительства водопропускных труб других типов: прямоугольных сборных железобетонных, металлических гофрированных и др. Технология строительства боковых, нагорных и водоотводных канав. Сроки строительства водосточно-дренажных систем аэродромов. Технологические процессы строительства водосточных коллекторов на аэродромах. Технологические правила выполнения работ по рытью траншей и креплению их стенок, строительства оснований под трубы и колодцы, строительства смотровых колодцев, укладки труб и заделки стыков, проверки трубопроводов на водонепроницаемость, засыпки траншей и строительства оголовков. Особенности прокладки водосточных коллекторов при высоком уровне грунтовых вод и в насыпях. Технология производства работ по строительству закомочных дрен. Особенности технологии производства работ по строительству сооружений дорожного водоотвода при реконструкции автомобильных дорог. Контроль качества работ при строительстве сооружений дорожного водоотвода и водосточно-дренажных систем аэродромов. Допускаемые отклонения.	2
Разбивочные работы Состав разбивочных работ, сроки и последовательность их выполнения. Исходная документация для выполнения разбивочных работ. Понятие о разбивочных чертежах. Разбивка земляного полотна в насыпи и в выемке в плане при отсутствии и при наличии косогорности постоянной и переменной	2	

	<p>величин. Высотная разбивка насыпей и выемок для различных случаев. Инструменты, применяемые на разбивочных работах, и правила работы с ними. Обозначение и закрепление разбивки на местности</p>	
	<p>Разработка, перемещение и укладка грунтов в земляное полотно Общие требования СНиП к организации и технологии земляных работ. Задел земляных работ и назначение его величины. Понятие о линейных и сосредоточенных земляных работах. Ведущие (основные) и вспомогательные (комплектующие) машины на земляных работах. Подготовка основания земляного полотна. Способы отсыпки насыпей и разработки выемок. Классификация грунтов по трудности разработки. Рыхление грунтов. Сооружение земляного полотна различными землеройными и землеройно-транспортными машинами (бульдозерами, скреперами, грейдерами, экскаваторами): условия применения машин, технология производства земляных работ в различных условиях, пути повышения производительности труда. Разравнивание грунта в насыпи. Общие сведения о гидромеханизации земляных работ. Особенности технологии сооружения земляного полотна на косогорах.</p>	2
	<p>Уплотнение грунтов Необходимость уплотнения грунтов. Условия, допускающие возведение насыпей без послойного уплотнения. Требуемая степень уплотнения грунта. Способы уплотнения различных грунтов. Уплотняющие средства. Подготовка слоя насыпи к уплотнению. Методика пробной укатки. Технология производства работ по уплотнению грунтов. Уплотнение грунтов над водопропускными трубами и в стесненных условиях. Контроль качества работ по уплотнению грунтов.</p>	2
	<p>Отделочные и укрепительные работы Назначение и состав планировочных, отделочных и укрепительных работ. Общие требования СНиП к планировочным, отделочным и укрепительным работам. Выбор машин для производства планировочных работ. Технология планировки поверхности земляного полотна, откосов насыпей и выемок. Рекультивация резервов. Способы укрепления элементов земляного полотна. Технология производства работ по укреплению откосов естественными прорастающими материалами, сборными конструкциями, геосинтетическими материалами, укрепленным грунтом и другими способами. Уход за конструкциями укрепления. Контроль качества планировочных, отделочных и укрепительных работ.</p>	2
	<p>Производство земляных работ в особых условиях Типы болот и конструкции земляного полотна на них. Сооружение земляного полотна на болотах</p>	2

	<p>первого типа с полным и частичным выторфовыванием. Применение вертикальных дрен и дренажных прорезей для ускорения осадки торфа и повышения устойчивости земляного полотна. Сооружение земляного полотна на болотах второго и третьего типов. Способы ускорения посадки насыпи на минеральное дно болота. Применение прослоек из геосинтетических материалов при сооружении земляного полотна на болотах. Особенности технологии сооружения земляного полотна в условиях повышенной влажности грунтов. Перечень земляных работ, рекомендуемых к выполнению в зимний период. Состав специальных подготовительных работ, сроки и технология их выполнения. Выбор механизмов для выполнения земляных работ в зимний период. Технология разработки грунта в выемках и резервах. Особенности транспортировки грунта к месту укладки. Требования к укладке грунта в насыпь и его уплотнению. Разработка крупнообломочных и скальных грунтов. Требования к укладке и уплотнению крупнообломочных и скальных грунтов. Создание защитных слоев из глинистого грунта на откосах. Особенности технологии сооружения земляного полотна в районах распространения вечной мерзлоты, в условиях искусственного орошения земель, на засоленных грунтах, в песчаных пустынях. Особенности технологии производства земляных работ при реконструкции автомобильных дорог и аэродромов. Контроль качества работ по сооружению земляного полотна в особых условиях.</p>	
	<p>Подготовка поверхности земляного полотна и строительство дополнительных слоев оснований Конструкции поперечных профилей дорожных одежд. Способы устройства корыта; поправки. Подготовка поверхности земляного полотна (дна корыта) к строительству дорожной одежды. Назначение дополнительных слоев оснований и материалы, применяемые для их строительства. Технология строительства дополнительных слоев оснований из различных материалов. Контроль качества работ.</p>	2
	<p>Грунтовые покрытия. Грунтовые улучшенные. Что представляют собой грунтовые дороги. Поперечные профили улучшенных грунтовых дорог. Основные свойства грунтовых дорог. Грунтовые дороги укрепленные органическими вяжущими. Обработка грунта. Последовательность покрытий из грунтов, обработанных битумом или дёгтем.</p>	2
	<p>Строительство оснований и покрытий из укрепленных грунтов Содержание понятия “укрепленный грунт”. Основные требования к грунтам и вяжущим материалам. Краткая характеристика дорожных одежд, включающих слои из укрепленного грунта. Способы</p>	2

	<p>смешения грунтов с вяжущими. Технология строительства оснований и покрытий из грунтов, укрепленных неорганическими вяжущими, при приготовлении смесей на дороге и в установках типа ДС-50А. Уход за укрепленным грунтом. Особенности технологии укрепления грунтов неорганическими вяжущими при пониженных положительных и при отрицательных температурах воздуха. Технология строительства оснований и покрытий из грунтов, укрепленных органическими вяжущими, при приготовлении смесей на дороге и в установках типа ДС-50А. Технология строительства оснований и покрытий из грунтов, укрепленных вяжущими материалами, с использованием комплектов типа ДС-100 (ДС-110). Применение местных материалов для укрепления грунтов. Контроль качества работ по укреплению грунтов.</p>	
	<p>Строительство щебеночных и гравийных оснований и покрытий и мостовых Применяемые материалы и конструкции оснований и покрытий, устраиваемых из щебеночных и гравийных материалов. Технология строительства щебеночных оснований и покрытий способом заклинки. Технология строительства оснований и покрытий из песчано-гравийных, гравийно-песчаных и щебеночных смесей. Технология строительства щебеночных (гравийных) оснований, обработанных не на полную глубину песко-цементной смесью, методами перемешивания и пропитки (вдавливания). Разновидности, область применения и конструкции мостовых. Общие сведения о технологии строительства мостовых. Особенности технологии производства работ по строительству оснований и покрытий из щебня и гравия при отрицательных температурах воздуха. Контроль качества работ при строительстве щебеночных и гравийных оснований и покрытий.</p>	2
	<p>Строительство оснований и покрытий из каменных материалов, обработанных неорганическими вяжущими. Конструкции слоев из каменных материалов, обработанных неорганическими вяжущими. Применяемые материалы и подготовка их к использованию. Способы приготовления смесей. Правила транспортирования смесей к месту укладки. Технология строительства оснований и покрытий из каменных материалов, обработанных неорганическими вяжущими материалами. Уход за слоем. Сроки открытия движения по построенному слою. Особенности технологии производства работ при пониженных положительных и при отрицательных температурах воздуха. Контроль качества работ по строительству оснований и покрытий из каменных материалов, обработанных неорганическими вяжущими.</p>	2
	<p>Строительство оснований и покрытий из каменных материалов, обработанных органическими</p>	2

	<p>вяжущими. Способы обработки каменных материалов органическими вяжущими. Конструкции оснований и покрытий, устраиваемых по способу пропитки. Применяемые материалы. Технология строительства щебеночных оснований и покрытий по способу пропитки. Конструкция оснований и покрытий, устраиваемых по способу смешения на дороге. Применяемые материалы. Технология строительства оснований и покрытий из каменных материалов, обработанных органическими вяжущими способом смешения на дороге. Конструкция оснований и покрытий из черного щебня и смесей, обработанных битумом в смесителе. Применяемые материалы. Технология строительства оснований и покрытий из черного щебня и смесей, обработанных битумом в смесителе. Контроль качества работ по строительству оснований и покрытий из каменных материалов, обработанных органическими вяжущими.</p>	
	<p>Мостовые булыжные и с применением каменной шашки Разновидности, устройство мостовых. Булыжные мостовые из шашки, размеры шашки. Посадка шашки. Зона применения булыжных мостовых. Проверка правильности мощения. Обжимка мостовой.</p>	2
	<p>Строительство асфальтобетонных покрытий и оснований Конструкции асфальтобетонных покрытий и оснований. Применяемые материалы. Технология строительства покрытий и оснований из горячих асфальтобетонных смесей. Особенности технологии строительства асфальтобетонных покрытий из холодных смесей. Строительство покрытий их литых асфальтобетонных смесей. Строительство покрытий из щебеночно-мастичного асфальтобетона. Строительство покрытий из асфальтобетонных смесей на основе полимерно-битумных вяжущих. Укладка асфальтобетонных смесей по существующему цементобетонному покрытию. Армирование асфальтобетонных покрытий геосетками. Особенности технологии строительства асфальтобетонных покрытий и оснований при пониженных температурах воздуха. Контроль качества работ по строительству асфальтобетонных покрытий и оснований.</p>	2
	<p>Строительство поверхностной обработки покрытий Назначение и способы строительства поверхностной обработки. Строительство поверхностной обработки с использованием фракционированного щебня: область применения, применяемые материалы, технология производства работ. Применение машин типа «Чипсилер» при строительстве поверхности обработки. Строительство поверхностной обработки с использованием эмульсионно-минеральных смесей и битумных шламов. Контроль качества работ по строительству поверхностной</p>	2

	обработки.	
	<p>Строительство монолитных цементобетонных, армобетонных и железобетонных покрытий и оснований</p> <p>Конструкции дорожных одежд с монолитными цементобетонными покрытиями. Швы в цементобетонных покрытиях: виды, назначение, конструкция, расположение, способы нарезки пазов. Технология строительства дорожных одежд с цементобетонными покрытиями комплектами машин типа ДС – 100 (ДС-110) со скользящими формами. Технология одновременного профилирования и укладки дорожного покрытия при помощи скользящей формы бетоноукладчиком Gomaco GT-6300. Обеспечение шероховатости покрытий. Уход за бетоном: цели, сроки, способы, технология. Нарезка деформационных швов в цементобетонных покрытиях в различных условиях. Герметизация деформационных швов. Особенности технологии строительства армобетонных и железобетонных покрытий и оснований. Армобетонные и железобетонные покрытия и основания. Особенности технологии строительства армобетонных и железобетонных покрытий и оснований. Общие сведения о строительстве предварительно напряженных покрытий. Строительство цементобетонных покрытий на укрепительных полосах. Особенности технологии строительства монолитных цементобетонных, армобетонных и железобетонных покрытий и оснований при пониженных положительных и при отрицательных температурах воздуха. Контроль качества работ по строительству монолитных цементобетонных, армобетонных и железобетонных покрытий и оснований.</p>	2
	<p>Строительство сборных покрытий</p> <p>Конструкции сборных предварительно напряженных железобетонных покрытий. Принципы одно- и двухстадийного строительства сборных предварительно напряженных железобетонных покрытий. Технология по производству работ по строительству сборных предварительно напряженных железобетонных покрытий. Особенности технологии строительства сборных предварительно напряженных железобетонных покрытий в зимний период. Контроль качества работ по строительству сборных покрытий.</p>	2
	<p>Строительство дорожных одежд с использованием местных материалов</p> <p>Содержание понятия “местные материалы”. Местные природные дорожно-строительные материалы. Отходы и побочные продукты различных отраслей промышленности. Технология улучшения грунтовых дорог созданием оптимальных грунтовых и грунтощебеночных (или грунтогравийных) смесей, добавками металлургических шлаков, торфа и других местных материалов. Строительство</p>	2

	<p>конструктивных слоев дорожных одежд из шлаковых материалов, дресвы. Технология применения зол уноса тепловых электростанций при строительстве дорожных одежд. Область применения и технология укрепления низкопрочных местных материалов полимерами.</p>	
	<p>Перестройка дорожных одежд при реконструкции автомобильных дорог Влияние одностороннего и симметричного уширения проезжей части, а также увеличение рабочих отметок на возможности использования существующей дорожной одежды. Разборка существующей дорожной одежды. Способы использования старых материалов из дорожных одежд. Уширение дорожных одежд. Усиление существующих дорожных одежд.</p>	2
	<p>Производство работ по благоустройству автомобильных дорог и городских улиц Состав работ по благоустройству автомобильных дорог и городских улиц. Особенности технологии строительства автомобильных стоянок, тротуаров, посадочных площадок. Технология установки бортовых камней. Технология установки дорожных знаков, ограждений и сигнальных столбиков. Технология производства работ по разметке покрытия нитрокрасками и термопластическими материалами. Производство работ по озеленению автомобильных дорог и городских улиц. Засев газонов травами.</p>	2
	<p>Организация безопасности дорожного движения при выполнении дорожно-строительных работ Правила дорожного движения. Правила установки дорожных знаков и направляющих дорожных устройств, светофоров и дорожных ограждений. Нанесение дорожной разметки. Законодательство РФ за нарушение правил дорожного движения. Приемы оказания доврачебной помощи пострадавшим в ДТП.</p>	2
	<p>Производственный контроль качества и приемка выполненных работ Необходимость контроля качества. Показатели качества. Этапы производственного контроля качества: входной, операционный, приемочный. Назначение входного контроля качества. Содержание входного контроля и его документальное оформление. Назначение и сущность операционного контроля качества. Объекты контроля. Организация и методы операционного контроля. Схемы операционного контроля качества. Документальное оформление результатов операционного контроля. Виды приемок выполненных работ. Понятие о скрытых работах. Перечень работ, подлежащих освидетельствованию; сроки и правила освидетельствования скрытых работ. Промежуточная приемка ответственных конструкций и ее документальное оформление. Правила приемки в эксплуатацию законченных строительством автомобильных дорог. Оформляемая</p>	2

	документация. Оценка качества выполненных строительно-монтажных работ.	
	Правила техники безопасности при строительстве автомобильных дорог и аэродромов Общие требования правил техники безопасности при строительстве автомобильных дорог и аэродромов. Правила техники безопасности при работе на дорожных машинах. Правила техники безопасности при работе с немеханизированным и механизированным инструментом. Правила техники безопасности при выполнении подготовительных и разбивочных работ, сооружении водопропускных труб и земляного полотна. Правила техники безопасности при строительстве дорожных одежд. Правила техники безопасности при выполнении работ по благоустройству автомобильных дорог и городских улиц.	2
	Охрана окружающей среды при строительстве автомобильных дорог и аэродромов Прямое воздействие строительных процессов на среду; вторичные последствия. Основные направления охраны окружающей среды при строительстве автомобильных дорог и аэродромов. Мероприятия по охране окружающей среды на различных этапах строительства. Мероприятия по снижению уровня воздействия на окружающую среду технологических процессов по приготовлению и использованию материалов, при земляных работах, при функционировании при объектных пунктах обеспечения. Рекультивация земель, занимаемых во временное пользование, ее виды и сроки проведения.	1
	Организация строительства автомобильных дорог и аэродромов поточным методом Сущность поточного метода организации дорожно-строительных работ, условия его применения и преимущества перед другими методами. Разновидности потоков: комплексный, специализированный, частный. Основные параметры потока и принципы их расчета. Линейный календарный график организации дорожно-строительных работ поточным методом, его параметры и порядок их расчета. Особенности организации работ поточным методом при строительстве аэродромов.	1
	Практические занятия	48
	Разработка схемы разбивочных размеров работ трассы	2
	Выполнение схемы движения катков при уплотнении земляного полотна	2
	Разработка технологической последовательности процессов с расчетом объемов работ и потребных ресурсов для строительства основания из связанного грунта	2
	Разработка технологической последовательности процессов с расчетом объемов и потребных ресурсов, исполнение схемы работы потока и размещения ресурсов по захваткам	2

	Технологическая схема строительства дополнительных слоев основания	2
	Технологическая схема строительства основания и покрытий из укрепленных грунтов	2
	Технологическая схема строительства оснований и покрытий с применением неорганических вяжущих	2
	Технологическая последовательность процессов с расчетом объемов работ и потребных ресурсов для строительства монолитного цементобетонного покрытия.	2
	Разработка технологической последовательности процессов с расчетом объемов работ и потребных ресурсов для строительства асфальтобетонного покрытия.	2
	Разработка технологической последовательности процессов с расчетом объемов работ и потребных ресурсов для строительства основания из щебня способом заклинки	2
	Варианты схем благоустройства автомобильных дорог и улиц. Разработка процессов с расчетом объемов работ и потребных ресурсов для строительства поверхностной обработки.	2
	Составление схемы расстановки дорожных знаков и нанесение разметки на участок автомобильной дороги	2
	Документальное оформление приемки и оценки качества строительно-монтажных работ	2
	Заполнение ведомости линейных земляных работ	2
	Заполнение ведомости сосредоточенных земляных работ	2
	Заполнение сводной ведомости объемов работ	2
	Организация работ по строительству искусственных сооружений	2
	Расчет минимальной скорости потока	2
	Определение расчетной скорости потока	2
	Расчет потребности основных машин	2
	Расчет потребности вспомогательных машин	2
	Комплектование отряда	2
	Расчет ресурсов для выполнения линейных и сосредоточенных земляных работ	2
	Разработка линейного календарного графика строительства автомобильной дороги или аэродрома поточным методом.	2
Тема 1.4. Городские улицы и дороги	Содержание	10
	Улично-дорожная сеть	1

	<p>Улично-дорожная сеть как составная часть системы городского транспорта и городской территории. Учёт требований безопасности движения, оптимальной пропускной способности, охраны окружающей среды, элементы пересечения улиц в одном уровне, транспортные развязки, пешеходные тоннели, требования к водоотводу, система подземных инженерных сетей, виды и правила их размещения. Взаимодействие автомобиля и городских дорог. Виды и причины деформации и разрушений дорожных одежд под воздействием автомобилей. Эксплуатационное воздействие транспортных средств на дорожное покрытие. Воздействие природных факторов на дорогу. Виды деформаций и разрушений земляного полотна, дорожных одежд, и причины их возникновения.</p>	
	<p>Требования к транспортно - эксплуатационному состоянию автомобильных городских дорог Основные транспортно-эксплуатационные показатели. Основные параметры и характеристики, определяющие транспортно-эксплуатационные показатели городских автомобильных дорог. Основные правила оценки состояния дорог, аэродромов и их сооружений. Диагностика и обследование автомобильных дорог, аэродромов и их сооружений. Анализ результатов оценки транспортно-эксплуатационного состояния автомобильных дорог и определение видов дорожно-ремонтных работ. Оценка геометрических элементов, ровности, сцепных качеств дорожных и аэродромных покрытий, прочности дорожных одежд. Оценка состояния земляного полотна и система водоотвода, элементов обустройства дорог и аэродромов. Оценка удобства и безопасности, движения. Оборудование и приборы, применяемые для оценки транспортно-эксплуатационного состояния дорог и аэродромов.</p>	1
	<p>Технология строительства городских мостовых. Строительство брусчатых и клинкерных мостовых Оснащение дорожно-эксплуатационных служб средствами механизации и транспорта необходимого для строительства городских мостовых. Организация складирования брусчатки и клинкера. Организация строительства брусчатых и клинкерных мостовых. Контроль над выполнением строительных работ. Совершенствование системы управления дорожным хозяйством в городских условиях.</p>	1
	<p>Технология строительства городских мостовых. Строительство мозаиковых и цементобетонных мостовых Оценка качества городских мостовых. Классификация городских мостовых. Их виды и назначения. Подготовка рабочего места. История строительства мозаиковых мостовых. Методы организации работ</p>	1

	по строительству цементобетонных мостовых. Особенности организации работ по строительству и содержанию цементобетонных мостовых. Виды цементобетонных плит.	
	Организация работ по строительству городских инженерных сетей Основные мероприятия по подготовке территорий к строительству инженерных сетей. Принципы размещения подземных инженерных сетей под улицами города. Способы прокладки подземных инженерных сетей. Исходные документы при строительстве подземных инженерных сетей. Технология прокладки подземных инженерных сетей. Строительство коллекторов под инженерные сети. Техника безопасности при строительстве подземных инженерных сетей.	1
	Водоотвод на городских улицах. Строительство водоотводных сооружений на городских улицах Понятие полосы отвода, земляного полотна, водоотводных и дренажных систем в полосе отвода на городских улицах. Содержание водоотводных сооружений на городских улицах. Планирование работ по устройству водоотвода в городской черте. Виды водоотводных сооружений. Машины, оборудование и инструменты, применяемые при производстве работ по строительству водоотвода в городской черте. Влияние водоотводных сооружений на окружающую среду.	1
	Водоотвод на городских улицах. Сооружения подкюветного дренажа Требования к состоянию городской автодороги в условиях увлажненного климата. Снегозаносимость городских улиц, меры по её уменьшению. Защита улиц от снежных заносов. Выбор места подкюветного дренажа. Машины и оборудование для строительства подкюветного дренажа. Технологическая схема работ по сооружению подкюветного дренажа. Содержание подкюветного дренажа в городской среде.	1
	Водоотвод на городских улицах. Поверхностный водоотвод с городских улиц и дорог Виды поверхностных вод. История развития городского водоотвода. Снегозащитные мероприятия в борьбе с поверхностными водами в городской среде. Подготовительные и профилактические работы по поверхностному водоотводу. Порядок проведения дорожно-строительных работ по обеспечению поверхностного водоотвода. Мероприятия по повышению эффективности работы водоотводных сооружений в городской среде. Влияние поверхностного водоотвода на экологическую обстановку в населенном пункте.	1
	Организация работ по строительству трамвайных путей История развития городского трамвайного хозяйства. Комплексная механизация строительства трамвайных путей. Машины и механизмы для строительства трамвайных путей. Методы организации	1

	строительства трамвайных путей.	
	Обустройство городских улиц Размещение автобусных остановок в городской черте. Строительство, ремонт и эксплуатация автобусных остановок. Организация безопасности пассажиров и водителей транспортных средств в городской черте. Размещение АЗС в городской черте. Требования техники безопасности и охраны окружающей среды при строительстве и эксплуатации АЗС в городской черте. Правила размещения осветительных мачт на городских улицах. Технические нормы по освещенности городских улиц и дворов. Машины и механизмы необходимые для установки осветительных мачт. Эстетика городского освещения. Нормы озеленения городских улиц и дворов. Малые архитектурные формы, применяемые в современной городской среде. Влияние зеленых насаждений на экологию города.	1
	Практические занятия	4
	Составление технологических карт на устройство брусчатых мостовых и на устройство мозаиковых мостовых.	1
	Составление технологической схемы по прокладке подземных инженерных сетей.	1
	Составление схемы общих коллекторов подземных инженерных сетей.	1
	Составление технологической схемы установки осветительных мачт в городской черте.	1
Тема 1.5. Здания на автомобильных дорогах	Содержание	6
	Здания и сооружения для дорожно-ремонтной службы и для обслуживания пассажиров и автомобильного транспорта. Служба ремонта и содержания дорог и служба, в ведение которой входит обслуживание пассажиров и автомобильного транспорта, тесно увязаны между собой и взаимно дополняют друг друга.	1
	Размещение дорожных зданий. Автомобильные станции. Классификация автомобильных станций. При выборе мест размещения зданий учитывается перспективное развитие автомобильного транспорта на 20-25 лет. При размещении автомобильных станций по трассе дороги учитывают протяженность тяговых плеч, частоту размещения промежуточных пунктов для кратковременных остановок, для отдыха и обслуживания водителей и пассажиров и частоту размещения пунктов снабжения автомобилей. Классификация автомобильных станций по таблице.	1
	Классы автомобильных станций. Здания для обслуживания пассажирских перевозок.	1

	Классы автомобильных станций по таблице. Для определения потребности в подвижном составе и обслуживающих устройствах при проектировании пассажирского сообщения по автомобильным дорогам рассчитывают пассажиропотоки.	
	<p>Здания и устройства для обслуживания грузовых перевозок. Здания и сооружения для обслуживания подвижного состава.</p> <p>На грузовых автостанциях принимают грузы от клиентуры, хранят их до погрузки, погружают в подвижной состав, отправляют и разгружают автомобили, хранят прибывшие грузы, извещают грузополучателей и выдают или доставляют груз клиентуре. Для поддержания курсирующих по дороге автомобилей в исправном состоянии необходимо обеспечить их соответствующим техническим обслуживанием и ремонтом.</p>	1
	<p>Площадь помещения пригородного сообщения. Площадь помещения гостиницы. Площадь помещения санитарного оборудования. Площадь помещения грузовой конторы.</p> <p>Площадь помещения пригородного сообщения значения смотрят по таблице в учебном пособии. Площадь помещений гостиницы туда входят жилые комнаты, вестибюль, ресторан или столовые, камеры хранения, гардеробные, туалетные, служебные помещения. Площадь помещения грузовой конторы тоже даётся по таблице, в таблицу входят кабинет начальника конторы, диспетчерская, контора, зал для клиентов, технический отдел, бухгалтерия, комнаты грузчиков, кладовая.</p>	1
	<p>Архитектурно-художественное оформление автомобильных дорог. Ограждающие устройства на автодорогах. Освещение автомобильных дорог.</p> <p>Автомобильные дороги, особенно магистральные, должны быть хорошо оборудованы и красиво оформлены монументами, беседками и т.д. Ограждения для приусадебных участков машинно-дорожных станций, дорожных участков, дорожно-ремонтных пунктов, дорожных дистанций, домов линейных мастеров и ремонтеров бывают сборные железобетонные, кирпичные, деревянные, каменные.</p>	1
	Практические занятия	4
	Классификация автомобильных станций. Наименование и расположение. Классы автомобильных станций. Объем суточной работы.	1
	Здания для службы ремонта и содержания автомобильных дорог.	1
	Здания для обслуживания перевозочных средств автотранспорта.	1
	Площадь помещений и санитарного обслуживания автовокзалов дальнего следования. Наименование	1

	помещений. Площади в зависимости от класса.	
Тема 1.6. Инновации в технологии устройства автомобильных дорог	Содержание	6
	Современные методы возведения земляного полотна Работы по устройству земляного полотна для автомобильных дорог. Современные методы возведения земляного полотна с учетом природных факторов. Системы 3 D нивелирования в дорожной отрасли. Геосинтетические материалы и их рациональное применение. Расчет устойчивости откосов. Новые технологии по повышению устойчивости земляного полотна. Технологии укрепления откосов насыпей автомобильных дорог; торкретбетоном, анкерным армированием и другими материалами.	2
	Устройство оснований автомобильных дорог с использованием новых технологий Современные материалы и конструкции дорожных одежд. Укрепление грунтов стабилизирующими добавками. Устройства покрытий автомобильных дорог, в том числе укрепляемых вяжущими материалами. Современные средства дорожной механизации, технические характеристики. Щебеночно – мастичный асфальтобетон и его применение, новые технологии укладки.	1
	Новые технологии при устройстве водоотводов Устройство дренажных, водосборных, водопропускных, водосбросных устройств. Применение водопропускных металлических гофрированных труб в качестве малых и средних мостов.	1
	Новации в строительных материалах и конструкциях, используемых при устройстве автомобильных дорог Повышение качества местных дорожно-строительных материалов и энергосберегающие технологии при производстве работ.	1
	Современные информационные технологии в строительстве автомобильных дорог и аэродромов Автоматизация процессов управления строительством автомобильных дорог. Использование новых информационных технологий при строительстве, эксплуатации и содержании автомобильных дорог. Современные способы сохранения транспортно-эксплуатационных качеств дорог в разные периоды года. Борьба с колеиностью. Содержание дорог в зимний период. Применение битумной мастики при содержании автомобильных дорог. Ремонт автомобильных дорог методом холодной регенерации.	1
Консультации		2
Самостоятельная работа обучающегося Систематическая проработка конспектов занятий, учебной и специальной технической литературы (по вопросам к параграфам,		12

<p>главам учебных пособий, составленным преподавателем). Подготовка к лабораторным и практическим работам с использованием методических рекомендаций преподавателя, оформление лабораторно-практических работ, отчетов и подготовка к их защите. Работа над курсовым проектом.</p> <p>Примерная тематика внеаудиторной самостоятельной работы:</p> <p>Вычертить структуру управления предприятия дорожного и аэродромного строительства с указанием административной и функциональной подчиненностью.</p> <p>Подготовка презентации на тему «Использование современного геодезического оборудования при строительстве автомобильных дорог и аэродромов».</p> <p>Составить таблицу классификации грунтов по трудности разработки.</p> <p>Особенности технологии производства работ по строительству оснований и покрытий из щебня и гравия при отрицательных температурах воздуха (доклад).</p> <p>Новые технологии в строительстве сооружений дорожного водоотвода и водосточно-дренажных систем аэродромов.</p> <p>Подготовка презентации на тему Приемы оказания доврачебной помощи пострадавшим в ДТП.</p> <p>Подготовка доклада на тему Архитектурно-художественное оформление автомобильных дорог.</p>	
<p>Курсовой проект</p> <p>Примерная тематика курсовых проектов:</p> <p>Строительство участка автомобильной дороги III технической категории в Калининградской области с конструктивным элементом</p> <p>Каждому студенту выдается индивидуальное задание на разработку организации и технологии строительства участка автомобильной дороги протяженностью 7-10 км.</p> <p>Исходные данные для разработки курсового проекта:</p> <ol style="list-style-type: none"> 1. Район (область, край) строительства автомобильной дороги. 2. Техническая категория дороги. 3. Протяженность автомобильной дороги. 4. Протяженность строящегося участка. 5. Календарные сроки строительства. 6. Конструкция дорожной одежды. 7. Система водоотвода из дорожной одежды. 8. Конструкция укрепления кромок проезжей части (укрепительных полос). 	24

9. Конструкция укрепления обочин.		
10. Конструкция поперечного профиля дорожной одежды.		
11. Грунты по трассе.		
12. Наименование и количество ведущих машин.		
13. Виды и объемы строительных работ.		
14. Данные об источниках получения дорожно-строительных материалов.		
15. Ведомость искусственных сооружений.		
16. Покилометровая ведомость оплачиваемых линейных земляных работ.		
17. Ведомость сосредоточенных земляных работ.		
Промежуточная аттестация (экзамен)		9
Раздел 2. Организация и технология работ по строительству транспортных сооружений		
		111
МДК 03.03. Транспортные сооружения		111
Тема 3.1 Общие сведения о транспортных сооружениях	Содержание	14
	Виды транспортных сооружений, краткая характеристика Виды транспортных сооружений: мосты, тоннели, трубы, галереи, подпорные стены и др., их назначение и условия применения. Требования, предъявляемые к транспортным сооружениям на автомобильных дорогах: расчетно-конструктивные, архитектурные, производственные, эксплуатационные и экономические. Потребительские свойства сооружений.	2
	Элементы, размеры, статические схемы мостов Основные элементы моста: пролетное строение, опоры промежуточные и береговые (устой). Расчетный пролет моста, длина, ширина и высота моста, отверстие моста, строительная высота и уровни воды в реках. Системы мостов в зависимости от статической схемы главных несущих элементов - пролетных строений: балочные, арочные, рамные, висячие. Расчетно-конструктивные, архитектурные, производственные, эксплуатационные и экономические требования, предъявляемые к мостам. Особенности работы различных статических схем мостов. Основные элементы и размеры моста на общем виде и поперечном сечении моста балочной, арочной, рамной, висячей и вантовой системы.	2
	Классификация мостов	2

	Назначение мостов, их виды в зависимости от различных признаков: вида препятствия, уровня расположения проезжей части, материала, вида нагрузки, длины моста, особенностей службы, характера работы пролетного строения под нагрузкой.	
	Водопропускные трубы и лотки. Основные сведения Виды труб, их назначение. Элементы, определение размеров труб. Расположение труб в плане дороги. Водопропускная способность труб. Типы сечений труб. Виды оголовков, фундаментов. Армирование и стыковка звеньев. Металлические гофрированные трубы.	2
	Тоннели. Основные сведения Назначение тоннелей, их виды. Конструктивные особенности тоннелей мелкого и глубокого заложения, основные элементы тоннелей. Особенности плана и профиля. Понятие о маркшейдерских работах. Гидроизоляция обделок, водоотводные устройства, вентиляция и освещение в тоннелях. Пешеходные переходы. Краткие сведения о способах сооружений тоннелей и основные детали устройства пешеходных переходов.	2
	Малые транспортные сооружения на горных дорогах Подпорные стены. Виды. Назначение, конструкции. Гидроизоляция и отвод воды. Методы возведения подпорных стен, правила техники безопасности. Виды специальных сооружений на горных дорогах: галереи, балконы, селеспуски. Их назначение и конструкция. Основные способы возведения.	2
	Наплавные мосты и паромные переправы Общие сведения о системах наплавных мостов и переправ на автомобильных дорогах и область их применения. Наплавной мост и его составные части. Паромная переправа и ее составные части. Ледовая переправа и ее составные части. Краткие сведения о сборке и наводке наплавных мостов. Краткие сведения об организации паромных переправ. Краткие сведения об установке ледовых переправ. Требования, предъявляемые к устройству ледовых переправ. Ремонт и содержание наплавных мостов, паромных и ледовых переправ. Охрана труда и обеспечение безопасности работ при устройстве, ремонте и содержании наплавных мостов и паромных переправ.	2
	Практические занятия	6
	Определение элементов и размеров автодорожного моста	2
	Определение вида искусственного сооружения, его размеров и расхода воды	2
	Проектирование конструкций подземных пешеходных переходов	2
Тема 3.2. Основания и	Содержание	8

фундаменты	Общие сведения об основаниях и фундаментах Определение понятия "основание". Виды оснований и требования к ним. Грунты, используемые в качестве естественных оснований. Способы получения искусственных оснований: цементация, битумизация, силикатизация; использование песчаных свай; механические способы.	2
	Фундаменты мелкого заложения Виды фундаментов мелкого заложения в зависимости от материала, особенностей конструкции, характера передаваемых усилий и работы в грунте (массивные, столбчатые, ленточные, плиточные и прочие), способов сооружения. Определение формы и размеров фундамента, глубины его заложения. Требования СНиПа к глубине заложения фундамента.	2
	Фундаменты глубокого заложения Виды свайных фундаментов: сваи, стойки, висячие сваи, низкие и высокие свайные ростверки. Расположение свай в плане ростверка, заделка свай в ростверке, определение его размеров. Деревянные, бетонные, железобетонные и металлические сваи. Сваи по способу погружения: забивные, буровые и винтовые. Железобетонные цилиндрические оболочки. Увеличение несущей способности свай и оболочек устройством уширения. Способы образования уширения: камуфлетирование, уширение специальным агрегатом-уширителем, втрамбовывание бетона или щебня в основание оболочки. Бурообсадные столбы. Фундаменты на опускных колодцах. Конструкция опускных колодцев, технология погружения, условия применения. Последовательность и особенности погружения опускного колодца в тиксотропной рубашке.	2
	Понятие о расчете фундаментов Виды оснований и требования к ним. Грунты, используемые в качестве естественных оснований. Несущая способность грунта. Фундаменты мелкого заложения, их виды. Назначение глубины заложения фундамента. Отпор грунта под подошвой фундамента. Фундаменты глубокого заложения, их виды, условия применения. Виды свай, расположение их в ростверке. Особенности расчета фундамента мелкого заложения и свайного фундамента.	2
	Практические занятия	6
	Оценка инженерно-геологических условий строительной площадки	2
Проектирование фундамента мелкого заложения	2	
Проектирование свайного фундамента	2	
Тема 3.3. Деревянные	Содержание	6

МОСТЫ И ПОДМОСТКИ	Основные системы деревянных мостов Основные особенности деревянных мостов. Область применения деревянных мостов различных систем. Мероприятия по продлению срока службы деревянных мостов различных систем. Мероприятия по продлению срока службы деревянных мостов.	1
	Деревянные мосты малых пролётов Элементы и размеры простейших деревянных балочных мостов. Виды проезжей части, прогонов и опор. Конструктивные узлы. Сопряжение моста с насыпью. Клееные и клеефанерные конструкции.	1
	Деревянные решётчатые фермы Пролётные строения с фермами ГАУ – Журавского. Основные схемы главных ферм и связей. Конструкция главных ферм и проезжей части. Примеры конструкции пролётных строений с фермами ГАУ – Журавского с ездой поверху (сборные конструкции ферм). Узлы ферм. Конструкции пролётных строений с дощатыми фермами. Дощатые фермы на гвоздевых и нагельных соединениях.	2
	Деревянные опоры и ледорезы Виды опор в зависимости от высоты опоры и местных условий, основные схемы, элементы, конструктивные узлы. Виды и конструкция ледорезов.	1
	Подмости. Их назначение и характеристика Назначение и область применения деревянных подмостей, возможные виды, основные элементы, размеры, конструктивные узлы.	1
	Практические занятия	2
	Проектирования конструкции пролетного строения и опор деревянного мостов	2
Тема 3.4.	Содержание	10
Железобетонные мосты и путепроводы	Основные системы железобетонных мостов и путепроводов Основные системы железобетонных мостов и путепроводов, условия применения, особенности работы, основные элементы и размеры.	1
	Железобетон как строительный материал Железобетон как строительный материал, его достоинства и недостатки. Бетон и его свойства, требования к нему. Марки цемента, применяемые для железобетонных конструкций. Классы бетонов. Водоцементное соотношение. Арматура и её виды. Назначение арматуры в конструкции. Требования ГОСТов. Марки стали для напрягаемой и ненапрягаемой арматуры.	1

	<p>Виды железобетонных конструкций. Основные правила армирования Виды железобетонных конструкций, их расчётные схемы и пролёты, нагрузки, приложенные к ним, характер работы. Балки, плиты, колонны, трубы. Основные правила армирования железобетонных конструкций каждого вида. Конструирование арматурных каркасов, виды арматуры в них. Примеры армирования железобетонных конструкций.</p>	1
	<p>Конструкция плитных пролётных строений Особенности работы и применение плитных железобетонных мостов, элементы, размеры, конструкция.</p>	1
	<p>Конструкция разрезных балочно-ребристых пролётных строений с ненапрягаемой арматурой Основные виды балочно-ребристых пролётных строений; применение балок с обычной каркасно-стержневой арматурой, характер работы. Особенности армирования: армирование полок и рёбер (главных балок), виды арматуры.</p>	1
	<p>Конструкция разрезных, неразрезных и консольных балочно-ребристых пролётных строений с напрягаемой арматурой Основные виды (типы сечений) разрезных предварительно напряжённых железобетонных балочно-ребристых пролётных строений, неразрезных и балочно-консольных пролётных строений; пролёты, характер работы (эпюры моментов), виды и расположение арматурных пучков и анкеров. Способы натяжения и закрепления арматурных пучков, назначение анкеров.</p>	1
	<p>Рамные и арочные железобетонные мосты. Основные виды, конструкция Основные системы рамных мостов. Особенности работы рамных систем. Элементы рамных мостов. Предварительно напряжённые Т-образные рамы для навесной сборки. Конструктивные детали рамных мостов: узлы сопряжения ригеля и стойки (армирование), стойки фундамента (жёсткое и шарнирное сопряжение). Основные системы арочных мостов. Несущие элементы арочной системы – арки и своды. Деление арочных мостов по статической схеме на распорные системы и безраспорные в виде арки с затяжкой. Арочные мосты с ездой поверху и с пониженной ездой. Деление арок по статической схеме: безшарнирные, двухшарнирные и трёхшарнирные. Арочные мосты с затяжкой, жёсткие арки с гибкой затяжкой, гибкие арки с жёсткой затяжкой. Конструкции железобетонных арочных мостов, арочные мосты с затяжками. Устройства шарниров. Типы сечений арок.</p>	1
	<p>Мостовое полотно, тротуары и перила. Водоотвод, гидроизоляция и деформационные швы Конструкция мостового полотна, тротуаров, перил, барьерного ограждения. Решения и мероприятия,</p>	1

	обеспечивающие надёжный водоотвод с проезжей части и подходов, конструкцию водоотводных устройств. Виды гидроизоляции и деформационных швов, их назначение, расположение на проезжей части моста, конструкция.	
	Основы расчёта железобетонных конструкций и железобетонных балочных пролётных строений Особенности расчёта элементов железобетонных конструкций. Стадии работы железобетонных элементов под действием вертикальной нагрузки (рассмотреть на примере железобетонной балки прямоугольного сечения с одиночной арматурой, работающей на изгиб). Основные формулы для расчёта. Расчёт элементов, работающих на центральное и внецентральное сжатие. Основные принципы расчёта элементов железобетонных конструкций по предельным состояниям. Расчётные сопротивления материалов. Понятия о расчёте предварительно напряжённых железобетонных балок. Определение расчётных нагрузок на пролётное строение моста. Определение коэффициента поперечной установки и других коэффициентов, учитываемых при расчёте мостов. Определение расчётных усилий в балках пролётного строения. Подбор сечений балки и конструирование арматуры. Проверка прочности сечения.	2
	Практические занятия	4
	Определение вида опор, их основных размеров и конструктивных особенностей	2
	Расчет опоры моста на прочность и устойчивость	2
Тема 3.5. Строительство транспортных сооружений	Содержание	10
	Общие принципы организации строительства транспортных сооружений Особенности организации строительства мостов. Заготовительные, транспортные и строительномонтажные работы. Индустриализация мостостроения. Комплексная механизация строительства мостов. Возведение транспортных сооружений в дорожно-строительном потоке. Структура мостостроительных организаций, мостостроительные управления, поезда, отряды; промышленные предприятия - заводы и базы. Организация строительной площадки. Состав проектов организации строительства и производства работ. Основные методы производства работ. Планирование работ: календарные и сетевые графики строительства мостов. Состав работ по строительству мостов и других транспортных сооружений. Пути повышения эффективности и качества строительства, сокращение сроков и стоимости строительства.	2
	Устройство фундаментов мелкозаложенного	1

	<p>Устройство котлованов на местности, не покрытой водой: разбивочные работы, выбор машин и оборудования, разработка и крепление котлованов. Типы крепления стен котлована. Способы удаления воды из котлована. Возведение фундаментов в котлованах. Устройство котлованов на местности, покрытой водой: разбивочные работы, выбор машин и оборудования, устройство перемычек, разработка котлована и водоотлив. Выбор типа перемычки. Конструкция шпунтового ограждения. Возведение фундаментов в котлованах из монолитного бетона и из сборных блоков. Подводное бетонирование. Контроль и приемка работ. Охрана труда и техника безопасности при сооружении фундаментов опор мостов.</p>	
	<p>Устройство фундаментов глубокого заложения Способы погружения свай. Выбор оборудования для погружения свай. Типы копров и молотов для свайных работ. Технология погружения свай. Отказ свай. Устройство свайного ростверка. Погружение оболочек и столбов: механизмы и оборудование для погружения. Технология устройства фундамента на оболочках и столбах. Особенности технологии устройства фундаментов на опускных колодцах. Охрана труда и техника безопасности при устройстве фундаментов глубокого заложения. Контроль и приемка работ.</p>	1
	<p>Строительство железобетонных мостов Особенности строительства сборных железобетонных мостов. Состав работ, основные монтажные операции. Монтаж сборных опор. Детали сборных элементов опор. Конструкция временных подмостей для монтажа опор. Выбор крана для монтажа. Монтаж разрезных балочных пролетных строений длиной до 40м. Основные технологии монтажа, выбор монтажного оборудования. Монтаж балочных пролетных строений специальными мостостроительными кранами и агрегатами. Монтаж сборных железобетонных пролетных строений длиной более 40 м. Основные технологии монтажа сборных пролетных строений больших пролетов. Выбор монтажного оборудования. Укрупнительная и навесная сборка элементов сборных железобетонных пролетных строений. Устройство проезжей части, тротуаров и перил. Охрана труда и техника безопасности при строительстве. Пути повышения эффективности и качества монтажных работ при строительстве сборных железобетонных мостов. Контроль качества строительства, приемка работ, сдача моста в эксплуатацию.</p>	1
	<p>Изготовление сборных железобетонных конструкций Краткие сведения о предприятиях по изготовлению сборных железобетонных мостовых конструкций. Типы опалубок, требования к ним. Основные технологии изготовления сборных железобетонных</p>	1

	<p>конструкций. Особенности изготовления железобетонных балок по поточно-агрегатной и стендовой технологии с обычной каркасно-стержневой и предварительно напрягаемой арматурой (с натяжением до и после бетонирования). Кассетный способ изготовления. Контроль за качеством изготовления железобетонных конструкций и приемка работ.</p>	
	<p>Строительство металлических и деревянных мостов Изготовление металлических конструкций на заводах, транспортировка их к месту постройки моста. Подготовка элементов к монтажу. Объединение элементов металлоконструкций. Основные технологии монтажа металлических пролетных строений, выбор монтажного оборудования. Устройство проезжей части, тротуаров, перил. Контроль и приемка работ, сдача моста в эксплуатацию. Охрана труда и техника безопасности при строительстве металлических мостов. Особенности строительства деревянных мостов. Изготовление элементов деревянных мостов, антисептирование элементов. Постройка опор деревянных мостов и ледорезов. Технология постройки простейших балочных мостов. Изготовление решетчатых ферм, их монтаж, устройство проезжей части. Охрана труда, противопожарная безопасность и техника безопасности при строительстве деревянных мостов. Охрана окружающей среды при строительстве.</p>	1
	<p>Строительство водопропускных труб Содержание учебного материала, изготовление элементов сборных железобетонных труб, испытание на водонепроницаемость. Постройка сборных железобетонных труб, техника безопасности при строительстве. Технологическая карта на строительство сборной железобетонной круглой одноочковой трубы.</p>	1
	<p>Строительство тоннелей Способы производства работ, последовательность операций, техника при строительстве тоннелей мелкого заложения. Понятие о щитовой проходке. Последовательность операций при сооружении тоннеля глубокого заложения.</p>	1
	<p>Приемка транспортных сооружений в эксплуатацию Общие сведения о приемке транспортных сооружений в эксплуатацию. Технический контроль за производством работ (производственный контроль и технический надзор). Общие сведения о правилах приемки транспортных сооружений в эксплуатацию. Рабочие и государственные комиссии, их состав и обязанности.</p>	1
	<p>Практические занятия</p>	8

	Определение способа возведения фундамента опоры	2
	Определение метода строительства опоры моста	2
	Выбор способа монтажа сборных железобетонных пролетных строений	2
	Выбор способа монтажа сборных металлического пролетных строений	2
Тема 3.6. Содержание и ремонт транспортных сооружений	Содержание	8
	Надзор за сооружением. Организация и проведение осмотров сооружений Состав и образцы документации по техническому учету транспортных сооружений; порядок оформления документов. Осмотры сооружений, виды, порядок проведения; смотровые приспособления и устройства, оценка технического состояния сооружения.	2
	Дефекты, причины их появления. Устранение дефектов Дефекты, возникающие в основных конструктивных элементах мостов и других транспортных сооружений, их виды, причины возникновения, последствия, способы их определения, фиксация, наблюдение во времени: в мостовом полотне, опорных частях и подферменниках, пролетном строении, опорах, подмостовой зоне, на сопряжениях с насыпью. Производство работ при устранении дефектов в мостовом полотне, тротуарах, деформационных швах; ремонт гидроизоляции и водоотводных устройств. Виды работ, материалы и оборудование для устранения дефектов в железобетонных пролетных строениях и опорах. Работы в подмостовой зоне, на сопряжениях с насыпью и подходах.	2
	Уход за сооружением. Пропуск паводка и ледохода Состав работ по уходу за сооружением, сезонность выполнения. Производство работ по уходу за сооружением. Организация работ по пропуску паводка и ледохода. Организационные мероприятия по пропуску ледохода и высоких вод. Подготовка искусственных сооружений к пропуску ледохода и высоких вод. Ледокольные работы до начала ледохода. Организация работ в период ледохода. Организация работ по пропуску высоких вод. Наблюдение за сооружениями в период высоких вод. Охрана труда и обеспечение безопасности рабочих и обслуживающего персонала при содержании подмостового русла и регуляционных сооружений	1
	Капитальный ремонт малых и средних автодорожных железобетонных мостов Возможные способы уширения проезжей части моста при увеличении габарита проезда. Основные виды ремонтных работ при уширении моста. Ремонт и усиление железобетонных и металлических балок пролетного строения. Конструкция усиления, материалы, производство работ. Ремонт и усиление	1

	опор, опорных частей и подферменников; конструкция железобетонной рубашки и других элементов усиления, материалы, производство работ. Организация работ при реконструкции сооружения.	
	Ремонт водопропускных труб и других транспортных сооружений Планово-предупредительный (ППР) и капитальный ремонт сооружения, периодичность, виды работ, материалы, исполнители. Использование полимерных составов и полимер раствора.	1
	Организация движения по мостам. Обеспечение безопасности движения Классы временных подвижных нагрузок, правила регулирования транспортных потоков. Порядок пропуска сверхнормативных нагрузок. Размещение дорожных и ограничительных знаков, ограждающих устройств на подходах к мосту. Различные типы ограждающих устройств. Установка судовой сигнализации. Обеспечение безопасности движения на дорожно-транспортных сооружениях. Влияние профиля и плана мостового перехода на безопасность движения транспорта. Типы и материал ограждений проезжей части на мостах и подходах. Специальные меры борьбы с гололедом. Требования, предъявляемые к расположению и схемам путепроводов. Конструктивные меры для защиты опор путепроводов, эстакад и речных опор мостов. Влияние освещения на безопасность движения.	1
	Практические занятия	6
	Составление текущего задания на содержание мостовых сооружений	2
	Составление дефектной ведомости: изучение отчетов по обследованию транспортного сооружения, фотоматериалов, слайдов, фиксирующих дефекты конструкций; работа с методическими пособиями и технической литературой по эксплуатации сооружений; составление дефектной ведомости по конкретным материалам.	2
	Расчет состава звена и определение оснащенности производственного подразделения содержанию и ремонту искусственного сооружения мостового типа	2
	Консультации	4
	Самостоятельная работа обучающегося Систематическая проработка конспектов занятий, учебной и специальной технической литературы (по вопросам к параграфам, главам учебных пособий, составленным преподавателем) Подготовка к практическим работам с использованием методических рекомендаций преподавателя, оформление практических работ, отчетов и подготовка к их защите Примерная тематика внеаудиторной самостоятельной работы	10

<p>Вычертить схемы малых транспортных сооружений.</p> <p>Изучить характер работ пролетного строения под нагрузкой.</p> <p>Вычертить схему паромных переправ</p> <p>Составить схемы вариантов мостового перехода.</p> <p>Изучить особенности погружения опускного колодца в тиксотропной рубашке.</p> <p>Вычертить конструкцию шпунтового ограждения.</p> <p>Изучить особенности технологии устройства фундаментов на опускных колодцах.</p> <p>Изучить последовательность операций при сооружении тоннеля глубокого заложения.</p>	
Промежуточная аттестация (экзамен)	9
<p>Производственная практика ПП 03.01.</p> <p>Виды работ:</p> <p>Участие в организации строительного производства</p> <p>Осуществление подборки видов работ по строительству автомобильных дорог и аэродромов</p> <p>Составление ведомостей объемов дорожно-строительных работ</p> <p>Подбор видов работ по строительству сборных железобетонных водопропускных труб</p> <p>Составление экологического паспорта и подбор мероприятий по охране окружающей среды на различных этапах строительства.</p> <p>Выбор планов по обеспечению безопасности дорожного движения.</p> <p>Анализ линейно-календарного графика строительства с разбивкой по месяцам строительного сезона</p> <p>Расчет потребностей материально-технических и трудовых ресурсов</p>	144
Экзамен по модулю	18
Всего по ПМ03	610

4. УСЛОВИЯ РЕАЛИЗАЦИИ ПРОФЕССИОНАЛЬНОГО МОДУЛЯ

4.1. Материально - техническое обеспечение профессионального модуля

Реализация профессионального модуля осуществляется с использованием учебных кабинетов «Строительство и эксплуатация автомобильных дорог и аэродромов. Транспортные сооружения на автомобильных дорогах» и «Дорожных машин, автомобилей и тракторов». Кабинеты оснащены посадочными местами по количеству обучающихся, рабочим местом преподавателя, демонстрационными материалами, техническими средствами.

Оборудование и технические средства кабинета «Строительство и эксплуатация автомобильных дорог и аэродромов. Транспортные сооружения на автомобильных дорогах»

- персональный компьютер;
- мультимедиа проектор;
- экран навесной;
- демонстрационные образцы «Типы асфальтобетона»;
- демонстрационные образцы «Дорожно-строительные материалы»;
- демонстрационные образцы «Новые строительные материалы».

Оборудование и технические средства кабинета «Дорожных машин, автомобилей и тракторов»

- тренажер асфальтоукладчика VOGELE;
- тренажер автогрейдера ДЗ-98;
- тренажер экскаватора-погрузчика на базе трактора МТЗ.

4.2. Информационное обеспечение обучения

Основные источники:

1. Бабаскин, Ю. Г. Строительство земляного полотна автомобильных дорог: учебное пособие / Ю. Г. Бабаскин. — Минск: Новое знание; Москва: ИНФРА-М, 2019. — 333 с.: ил. — (Высшее образование: Бакалавриат). - ISBN 978-5-16-011884-0. - Текст: электронный. - URL: <https://znanium.com/catalog/product/989596> (дата обращения: 02.12.2021). – Режим доступа: по подписке.

2. Бабаскин, Ю. Г. Технология строительства дорог. Практикум: учеб. пособие / Ю.Г. Бабаскин, И.И. Леонович. — М.: ИНФРА-М, 2020. — 429 с.: ил. — (Высшее образование: Бакалавриат). - ISBN 978-5-16-005582-4. - Текст:

электронный. - URL: <https://znanium.com/catalog/product/987909> (дата обращения: 02.12.2021). – Режим доступа: по подписке.

3. Маковский, Л. В. Строительство автодорожных и городских тоннелей: учебник / Л. В. Маковский, Е. В. Щекудов, Е. Н. Петрова; под ред. Л. В. Маковского. - Москва: РИОР: ИНФРА-М, 2019. - 397 с. - (Высшее образование: Бакалавриат). - ISBN 978-5-369-01331-1. - Текст: электронный. - URL: <https://znanium.com/catalog/product/982620> (дата обращения: 02.12.2021). – Режим доступа: по подписке.

4. Меркин, В. Е. Подземные сооружения транспортного назначения: учебное пособие / В. Е. Меркин, М. Г. Зерцалов, Е. Н. Петрова. - Москва; Вологда: Инфра-Инженерия, 2020. - 432 с. - ISBN 978-5-9729-0421-1. - Текст: электронный. - URL: <https://znanium.com/catalog/product/1168524> (дата обращения: 02.12.2021). – Режим доступа: по подписке.

5. Цупиков, С. Г. Машины для строительства, ремонта и содержания автомобильных дорог: Учебное пособие / Цупиков С.Г., Казачек Н.С. - Вологда:Инфра-Инженерия, 2018. - 184 с.: ISBN 978-5-9729-0226-2. - Текст: электронный. - URL: <https://znanium.com/catalog/product/989272> (дата обращения: 02.12.2021). – Режим доступа: по подписке.

Нормативные источники:

1. Федеральный закон «Об автомобильных дорогах и о дорожной деятельности в РФ и о внесении изменений в отдельные законодательные акты РФ» №257-ФЗ от 3.07.2016

2. СП 126.13330.2017 Геодезические работы в строительстве

3. СП 47.13330.2016 Инженерные изыскания для строительства. Основные положения. Актуализированная редакция СНиП 11-02-96

4. . ГОСТ 21.701-2013 Система проектной документации для строительства (СПДС). Правила выполнения рабочей документации автомобильных дорог

5. СП 34.13330.2012 Автомобильные дороги. Актуализированная редакция СНиП 2.05.02-85* (с Изменением N 1)

6. СП 131.13330.2012 Строительная климатология. Актуализированная редакция СНиП 23-01-99* (с Изменениями N 1, 2)

7. СП 45.13330.2017 Земляные сооружения, основания и фундаменты. Актуализированная редакция СНиП 3.02.01-87 (с Изменением N 1)

8. СП 20.13330.2016 Нагрузки и воздействия. Актуализированная редакция СНиП 2.01.07-85* (с Изменением N 1)

4.3. Общие требования к организации образовательного процесса

Организация образовательного процесса при изучении **ПМ03 Выполнение работ по строительству автомобильных дорог и аэродромов** регламентируется учебным планом, годовым календарным учебным графиком и расписанием учебных занятий.

При изучении междисциплинарных курсов **ПМ03 Выполнение работ по строительству автомобильных дорог и аэродромов** органически должны быть соединены:

- теоретическая часть (лекции, занятия по закреплению знаний, комбинированные занятия);
- прикладная или практическая часть (занятия по применению знаний);
- самостоятельная работа (работа в библиотеках и компьютерных классах, выполнение проектов);
- консультации.

Системы оценивания, формы, порядок и периодичность промежуточной аттестации студентов определяются и закрепляются в соответствующем локальном акте.

Форма и порядок текущего контроля успеваемости студентов при изучении междисциплинарных курсов профессионального модуля определяются педагогическими работниками самостоятельно.

Производственная практика, предусмотренная учебным планом, организуется на основе договоров с организациями, осуществляющими деятельность по профилю соответствующей образовательной программы.

Формы и методы проведения занятий.

Для проведения занятий используются лекционные, практические занятия, интерактивные лекции, занятия с применением информационных технологий, занятия с использованием метода модерации, групповые дискуссии, занятия-тренинги, разбор производственных ситуаций (кейсов), работа с нормативными и др. документами в малых группах, деловые игры.

4.4. Кадровое обеспечение образовательного процесса

Требования к квалификации педагогических (инженерно-педагогических) кадров, обеспечивающих обучение по междисциплинарным курсам:

- наличие высшего профессионального или высшего педагогического образования, соответствующего профилю модуля и специальности 08.02.05 Строительство и эксплуатация автомобильных дорог и аэродромов.

Требования к квалификации педагогических кадров, осуществляющих руководство практикой:

Инженерно-педагогический состав:

– высшее профессиональное образование, соответствующее профилю модуля, преподаватели междисциплинарных курсов.

Опыт деятельности в организациях соответствующей профессиональной сферы является обязательным.

5. КОНТРОЛЬ И ОЦЕНКА РЕЗУЛЬТАТОВ ОСВОЕНИЯ ПРОФЕССИОНАЛЬНОГО МОДУЛЯ (ВИДА ПРОФЕССИОНАЛЬНОЙ ДЕЯТЕЛЬНОСТИ)

Результаты (освоенные профессиональные компетенции)	Основные показатели оценки результата	Формы и методы контроля и оценки
ПК 3.1. Выполнение технологических процессов строительства автомобильных дорог и аэродромов	<p>Перечисление основных требований к организации строительного производства</p> <p>Осуществление подборки видов работ по строительству автомобильных дорог и аэродромов</p> <p>Грамотность выполнения подготовительных работ по строительству автомобильных дорог и аэродромов</p> <p>Правильность состава и оформления проектной документации с использованием информационных технологий</p> <p>Составление ведомостей объемов дорожно-строительных работ</p> <p>Подбор видов работ по строительству сборных железобетонных водопропускных труб</p>	<p>Экзамен по модулю.</p> <p>Экзамен по МДК</p> <p>Экспертная оценка на практическом занятии</p> <p>Экспертная оценка защиты курсовых проектов</p> <p>Экспертная оценка в ходе прохождения производственной практики.</p>
ПК 3.2. Осуществление контроля технологических процессов и приемке выполненных работ по строительству автомобильных дорог и аэродромов	<p>Правильность выполнения технологических процессов строительства автомобильных дорог и аэродромов</p> <p>Определение порядка материально-технического обеспечения</p> <p>Соблюдение проектных решений при строительстве автомобильных дорог и аэродромов</p> <p>Составление экологического паспорта и подбор мероприятий по охране окружающей среды на различных этапах строительства.</p> <p>Выбор планов по обеспечению безопасности дорожного движения.</p> <p>Грамотный анализ линейно-календарного графика строительства с разбивкой по месяцам строительного</p>	<p>Экзамен по модулю.</p> <p>Экзамен по МДК</p> <p>Экспертная оценка на практическом занятии</p> <p>Экспертная оценка защиты курсовых проектов</p> <p>Экспертная оценка в ходе прохождения производственной практики.</p>

	сезона	
ПК 3.3. Выполнение расчетов технико-экономических показателей строительства автомобильных дорог и аэродромов	Расчет потребностей материально-технических и трудовых ресурсов Расчет технико-экономических показателей строительства автомобильных дорог и аэродромов.	Экзамен по модулю. Экзамен по МДК Экспертная оценка на практическом занятии Экспертная оценка защиты курсовых проектов Экспертная оценка в ходе прохождения производственной практики.

Формы и методы контроля и оценки результатов обучения должны позволять проверять у обучающихся не только сформированность профессиональных компетенций, но и развитие общих компетенций и обеспечивающих их умений.

Результаты (освоенные общие компетенции)	Критерии оценки	Методы оценки
ОК 01 Выбирать способы решения задач профессиональной деятельности применительно к различным контекстам	<ul style="list-style-type: none"> - Способность распознавать задачу и/или проблему в профессиональном и/или социальном контексте; - Способность анализировать задачу и/или проблему и выделять ее составные части; - Правильность определения этапов решения задачи; - Способность выявлять и эффективно искать информацию, необходимую для решения задачи и/или проблемы; - Правильность составления плана действия; - Правильность определения необходимых ресурсов; - Владение актуальными методами работы в профессиональной и смежных сферах; - Способность реализовывать составленный план; - Точность оценивания результатов и последствий своих действий 	Экспертная оценка по результатам наблюдения за деятельностью студента в процессе освоения ПМ, в т.ч. при выполнении работ учебной практики, портфолио

	(самостоятельно или с помощью наставника).	
ОК 02 Использовать современные средства поиска, анализа и интерпретации информации и информационные технологии для выполнения задач профессиональной деятельности	<ul style="list-style-type: none"> - Выбор необходимых источников информации; - Способность оценивать практическую значимость результатов поиска; - Способность оформлять результаты поиска - Владение номенклатурой информационных источников, применяемых в профессиональной деятельности; - Применение приемов структурирования информации; - Выбор необходимого формата оформления результатов поиска информации - Широта использования различных источников информации, включая электронные - Оперативность поиска и использования профессиональной информации - Оперативность и результативность использования общего и специализированного программного обеспечения при решении профессиональных задач. 	
ОК 03 Планировать и реализовывать собственное профессиональное и личностное развитие, предпринимательскую деятельность в профессиональной сфере, использовать знания по правовой и финансовой грамотности в различных жизненных ситуациях	<ul style="list-style-type: none"> - Способность определять актуальность нормативно-правовой документации в профессиональной деятельности; - Способность определять и выстраивать траектории профессионального развития и самообразования; - Владение правилами разработки курсовых и проектных работ; - Способность оформить курсовую работу, проект; - Понимание и использование содержания актуальной нормативно-правовой документации; - Владение основами предпринимательской деятельности; - Демонстрация личностных 	

	<p>результатов в сфере финансовой грамотности;</p> <ul style="list-style-type: none"> - Логичность и последовательность выстраивания презентации 	
<p>ОК 04 Эффективно взаимодействовать и работать в коллективе и команде</p>	<ul style="list-style-type: none"> - Способность принимать участие в работе коллектива, команды; - Способность взаимодействовать с коллегами, руководством, клиентами в ходе профессиональной деятельности; - Четкость и правильность выполнения обязанностей при работе в команде и / или выполнении задания в группе; - Соблюдение норм профессиональной этики при работе в команде; - Построение профессионального общения с учетом социально-профессионального статуса, ситуации общения, особенностей группы и индивидуальных особенностей участников коммуникации - Способность осуществлять проектную деятельность в команде в соответствии с распределёнными задачами и полномочиями 	
<p>ОК 05 Осуществлять устную и письменную коммуникацию на государственном языке Российской Федерации с учетом особенностей социального и культурного контекста</p>	<ul style="list-style-type: none"> - Грамотность устной и письменной речи на государственном языке РФ; - Грамотность изложения своих мыслей при оформлении документов по профессиональной тематике на государственном языке; - Способность учитывать особенности социального и культурного контекста в процессе устной и письменной коммуникации 	
<p>ОК 06 Проявлять гражданско-патриотическую позицию, демонстрировать осознанное поведение на основе традиционных российских духовно-нравственных ценностей, в том числе с учетом гармонизации межнациональных и межрелигиозных отношений, применять стандарты антикоррупционного поведения</p>	<ul style="list-style-type: none"> - Способность описать значимость своей специальности; - Демонстрация гражданско-патриотической позиции, общечеловеческих ценностей; - Способность учитывать межнациональные и межрелигиозные отношения; - Владение и применение стандартов антикоррупционного поведения, понимание последствий его нарушения 	

<p>ОК 07 Содействовать сохранению окружающей среды, ресурсосбережению, применять знания об изменении климата, принципы бережливого производства, эффективно действовать в чрезвычайных ситуациях</p>	<ul style="list-style-type: none"> - Применение норм экологической безопасности при выполнении задач профессиональной направленности; - Обоснованность выбора направлений ресурсосбережения в рамках профессиональной деятельности; - Применение принципов бережливого производства и знаний об изменении климата в рамках профессиональной деятельности; - Владение правилами экологической безопасности при ведении профессиональной деятельности; - Способность оценки чрезвычайной ситуации, правильность и аргументированность. 	
<p>ОК 08 Использовать средства физической культуры для сохранения и укрепления здоровья в процессе профессиональной деятельности и поддержания необходимого уровня физической подготовленности</p>	<ul style="list-style-type: none"> - Применение рациональных приемов двигательных функций в профессиональной деятельности; - пользоваться средствами профилактики перенапряжения, характерными для данной специальности; - Понимание условий профессиональной деятельности и зоны риска физического здоровья для специальности; - Владение средствами профилактики перенапряжения 	
<p>ОК 09 Пользоваться профессиональной документацией на государственном и иностранном языках</p>	<ul style="list-style-type: none"> - Способность строить высказывания о себе и о своей профессиональной деятельности; - Способность писать сообщения на профессиональные темы; - Использование в профессиональной деятельности необходимой технической документации, в том числе на иностранных языках. 	

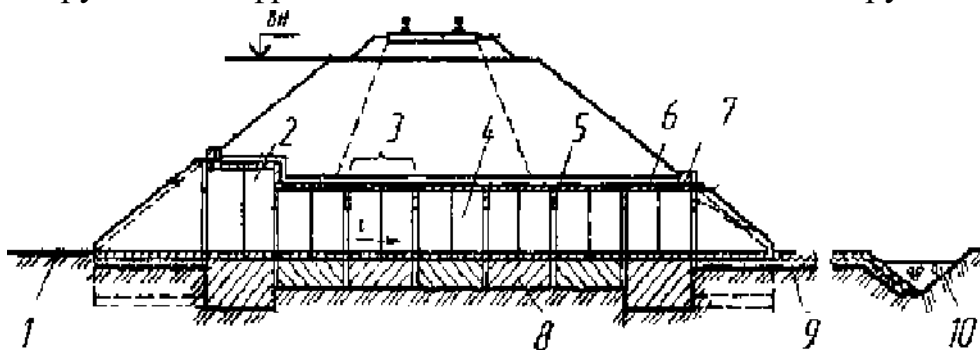
Вопросы к промежуточной аттестации

1. Перечислить категории а/д, их назначение и классификацию автомобильных дорог в РФ согласно СНиП.

2. Изложить порядок сооружения земляного полотна в зимний период и в условиях вечной мерзлоты.

3. Выполнить построение схемы поперечного сечения экскаваторного забоя. Из условия экскаватор прямая лопата, грунт песчано-гравийный, параллельная схема разработки карьера.

4. Определить вид искусственного сооружения, перечислить возможные неисправности сооружения и способы их устранения. На схеме искусственного сооружения цифровыми позициями обозначить конструктивные элементы.

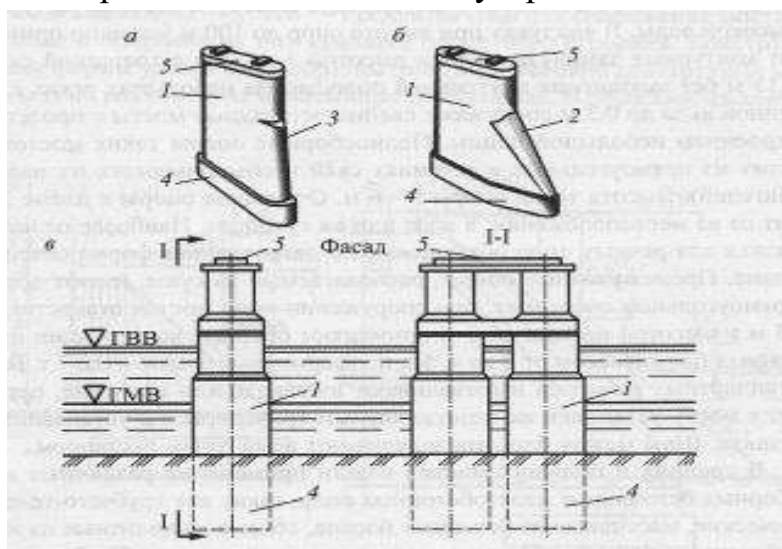


5. Изложить технологию возведения насыпей автогрейдерами.

6. Перечислить виды подготовительных работ и рекомендуемые машины и механизмы.

7. Выполнить построения схемы разработки выемки экскаватором. Из условия экскаватор прямая лопата, погрузка грунта в автосамосвалы, вывоз грунта в кавальер.

8. Определить вид промежуточной опоры, перечислить возможные неисправности и способы их устранения



9. Изложить технологию разработки выемок и грунтовых карьеров экскаваторами.

10. Изложить порядок подготовки земляного полотна к сооружению дорожной одежды.

11. Выполнить построение схемы сооружения земляного полотна на косогоре. Из условия строительство полувыемки, полунасыпи с ведущей машиной бульдозерам.

12. Определить вид искусственного сооружение. На схеме искусственного сооружения цифровыми позициями обозначить конструктивные элементы



13. Перечислить типы дорожных покрытий.

14. Изложить требования к линейно-календарному графику строительства автомобильных дорог.

15. Выполнить построение схемы укрепления откосов насыпи. Из условия подтопляемости насыпи, использование железобетонных плит армированных и не армированных.

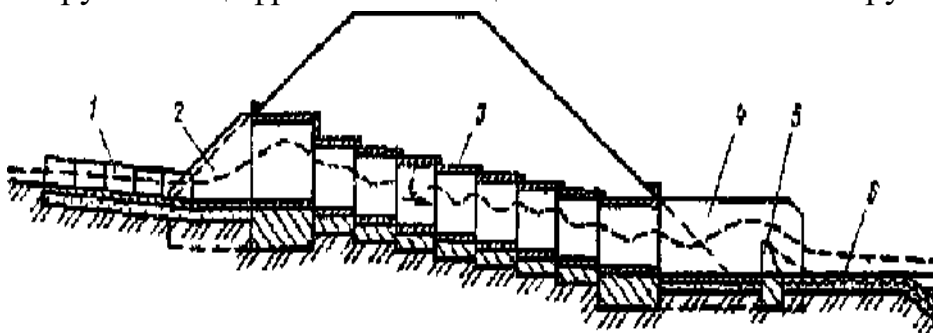
16. Перечислить существующие дефекты металлических пролетных строений и какова степень влияния их на безопасность движения транспортных средств и на грузоподъемность основных несущих конструкций

17. Изложить порядок работы экскаваторов при разработке выемок и вспомогательных средствах механизации.

18. Изложить классификацию грунтов по их дорожно-строительным свойствам и по трудности разработки механизированными средствами.

19. Выполнить схему выторфовывания при сооружении земляного полотна на болоте. Из условия выторфовывания двумя продольными траншеями и болота 1 группы.

20. Определить вид искусственного сооружения, перечислить возможные неисправности сооружения и способы их устранения. На схеме искусственного сооружения цифровыми позициями обозначить конструктивные элементы.

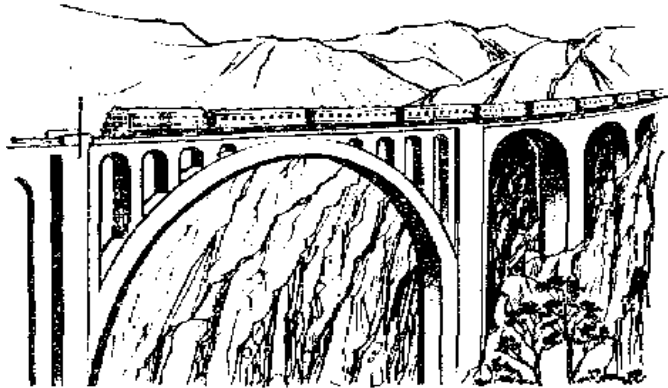


21. Перечислить виды дорожно-строительных работ.

22. Подобрать конструкцию а/бетонных покрытий, согласно ГОСТу.

23. Выполнить схему выторфовывания при сооружении земляного полотна на болоте. Из условия выторфовывания возведения насыпи с «головой».

24. Определить вид искусственного сооружение. Назвать возможные неисправности и способы их устранения. Назвать условия, при которых эксплуатируется данное искусственное сооружение



25. Перечислить мероприятия, которые необходимо выполнить до начала подготовительного периода строительства автомобильных дорог.

26. Изложить порядок возведения насыпей бульдозерами.

27. Выполнить построение схемы поточной организации дорожного строительства.

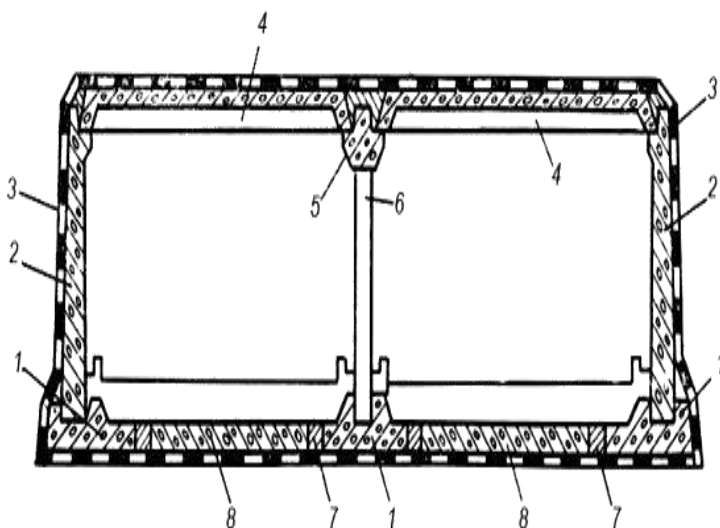
28. Перечислить виды надзора и ухода за искусственными сооружениями

29. Изложить порядок сооружения земляного полотна методом гидромеханизации.

30. Назвать основанные положения градостроительного кодекса РФ. Дать классификацию населенных мест в РФ.

31. Выполнить построение схемы закрепления оси автомобильной дороги. Из условия на прямолинейном и криволинейном участке трассы.

32. Назвать существующие способы защиты тоннелей от проникновения поверхностных и грунтовых вод? Как осуществляется гидроизоляция тоннелей

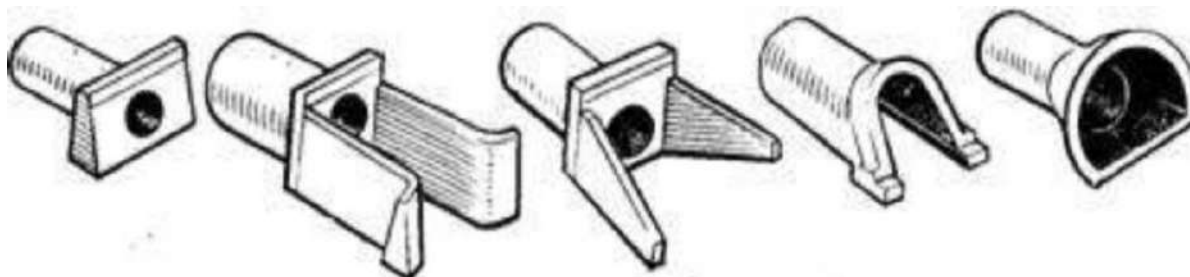


33. Изложить состав работ основного периода строительства автомобильных дорог и заключительного.

34. Перечислить градообразующие факторы. Обосновать планировочную структуру городского населения.

35. Выполнить построение схемы разработки, перемещения и укладки грунта при возведении насыпи. Из условия, что ведущей машиной является бульдозер, насыпь возводится из одностороннего резерва.

36. Дать определение понятия водопропускная труба. Перечислить основные части водопропускной трубы. На схеме определить виды оголовков.



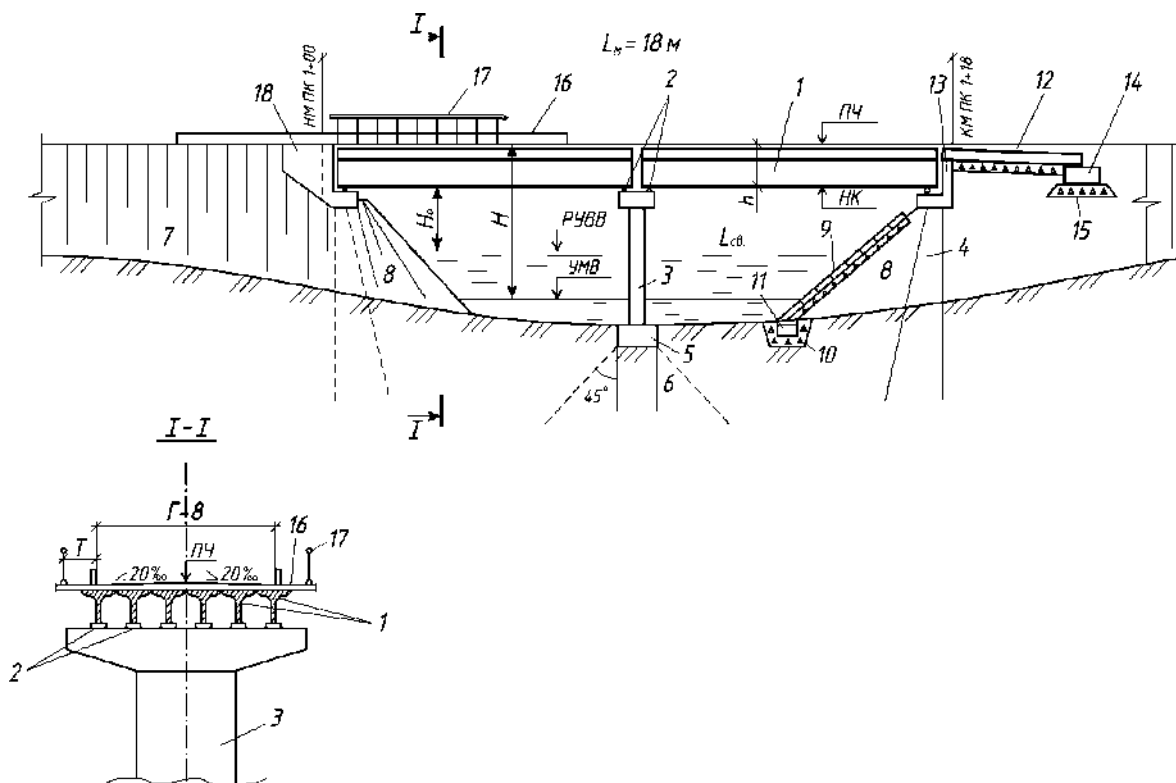
37. Изложить состав планировочных и отделочных работ при сооружении земляного полотна.

38. Назвать основные городские центры тяготения. Перечислить линии градостроительного регулирования.

39. Выполнить построение схемы разработки, перемещения и укладки грунта при возведении насыпи. Из условия, что ведущей машиной является бульдозер, насыпь возводится из двусторонних боковых резервов.

40. Дать определение понятия мост, назначение и классификация мостов.

41. На схеме искусственного сооружения цифровыми позициями обозначить конструктивные элементы.



42. Изложить методы организации сосредоточенных площадочных работ.

43. Назвать основные структурные элементы селитебной территории.

Определить факторы строительного зонирования территорий.

44. Выполнить построение схем движения скреперов при разработке грунта и возведения насыпи. Из условия, что грунт разрабатывается в одностороннем резерве, в двусторонних резервах и в сосредоточенных резервах.

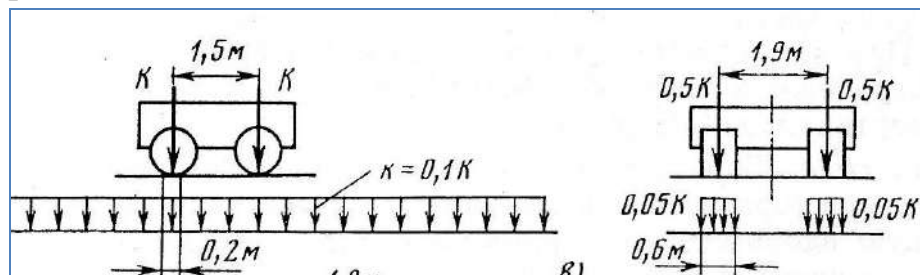
45. Назовите и охарактеризуйте основные виды стальных пролетных строений

46. Подобрать укрепительные работы при сооружении земляного полотна.

47. Изложить санитарно-гигиенические и противопожарные требования к жилой застройке.

48. Выполнить построение схемы укрепления откосов насыпи. Из условия подтопления насыпи, материал армированные и не армированные железобетонных плиты.

49. Перечислить виды расчетных нагрузок и воздействий, учитываемых при расчете мостов



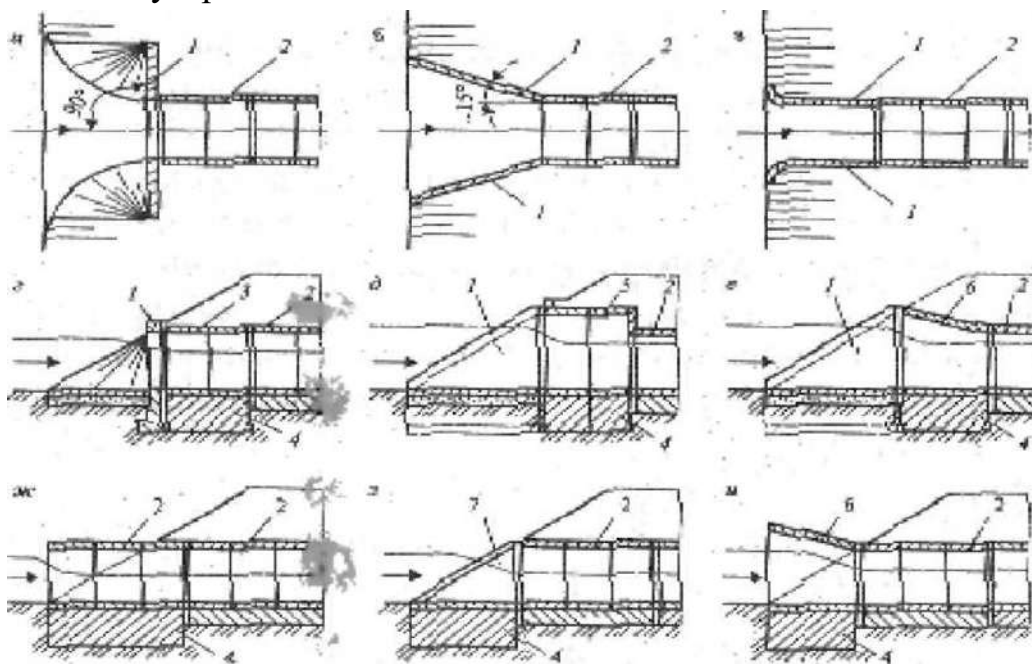
50. Изложить методы организации линейных работ.

51. Назвать основные требования к организации транспортного и пешеходного движения на территории поселений. Дать характеристику а/дороги 1 технической категория в городском поселении.

52. Выполнить построение схемы поперечного сечения экскаваторного забоя. Из условия, что транспортные пути находятся на одном уровне с экскаватором (экскаватор прямая лопата и экскаватор драглайн).

53. Перечислить виды водопропускных труб по характеру протекания воды.

54. Определить виды оголовков, перечислить возможные их неисправности и способы устранения



55. Изложить методы возведения земляного полотна на болотах и в районах с переувлажненными грунтами.

56. Назвать основные требования к организации транспортного и пешеходного движения на территории поселений. Дать характеристику а/дороги 2 технической категория в городском поселении.

57. Перечислить достоинства и недостатки деревянных мостов.

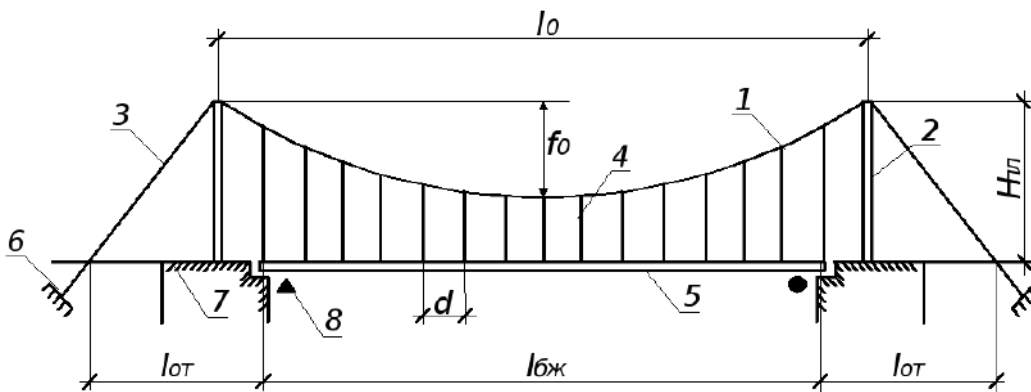
58. Выполнить построение технологической схемы возведения насыпи экскаваторным звеном на болоте. Из условия насыпь возводится методом с «головой», болота 1 группы.

59. Дать характеристику болот.

60. Назвать основные требования к организации транспортного и пешеходного движения на территории поселений. Дать характеристику а/дороги 3 технической категория в городском поселении.

61. Выполнить построение схемы закрепления элементов трассы автомобильной дороги. Из условия на прямолинейном участке и криволинейном.

62. Определить вид искусственного сооружение. На схеме искусственного сооружения цифровыми позициями обозначить конструктивные элементы



63. Перечислить разделы проекта организации строительства автомобильной дороги и проекта производства работ строительства автомобильной дороги.

64. Изложить основные требования к пешеходному пространству городских поселений и велосипедным дорожкам.

65. Выполнить построение схемы разработки, перемещения и укладки грунта при возведении насыпи. Из условия, что ведущей машиной является бульдозер, насыпь возводится из одностороннего резерва.

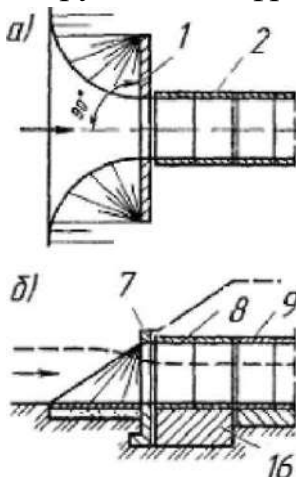
66. Охарактеризовать задачи текущего и периодического осмотров искусственных сооружений.

67. Изложить порядок сооружения земляного полотна из крупнообломочных и скальных грунтов.

68. Перечислить и дать характеристику основным видам дорожных покрытий.

69. Выполнить построение схемы разбивки городского поселения на функциональные зоны. Из условия городское поселение находится в Калининградской области, относится к малым городам согласно Градостроительного кодекса РФ.

70. Определить вид искусственного сооружения и перечислить возможные неисправности сооружения и способы их устранения. На схеме искусственного сооружения цифровыми позициями обозначить конструктивные элементы.

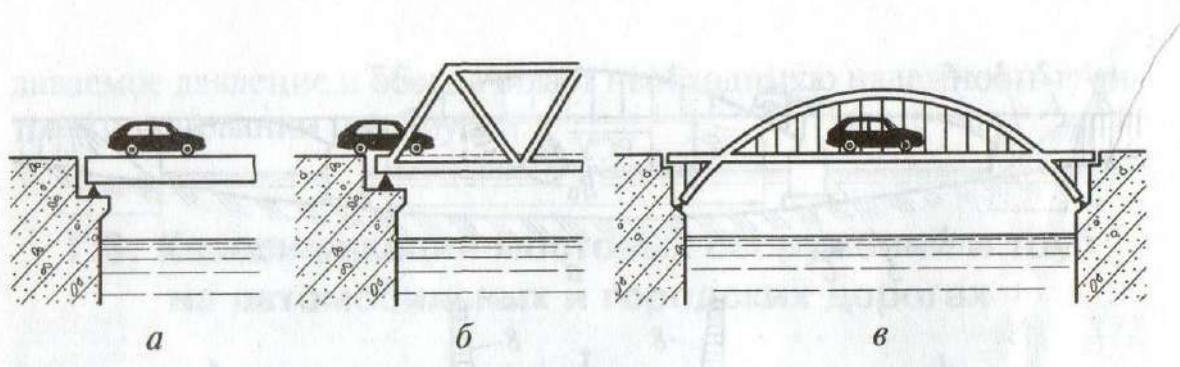


71. Перечислить состав работы по восстановлению и закреплению трассы.

72. Перечислить и дать характеристику вертикальной планировки территорий и методов ее проведения.

73. Выполнить построения схемы организации водоотвода с помощью подкуветного дренажа. Из условия устройство выемки с высоким залеганием грунтовых вод.

74. Определить уровень проезжей части, охарактеризовать конструкцию пролетного строения

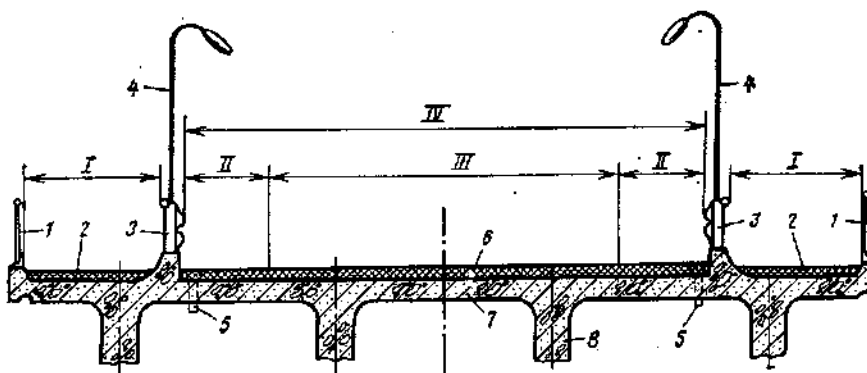


75. Изложить последовательность вертикальной привязки сооружений к рельефу.

76. Изложить порядок возведения насыпей скреперами.

77. Выполнить построения схемы организации водоотвода с помощью заоткосного дренажа. Из условия устройство выемки с высоким залеганием грунтовых вод.

78. Перечислить основные элементы мостового полотна. Требования к содержанию элементов моста и мостового полотна

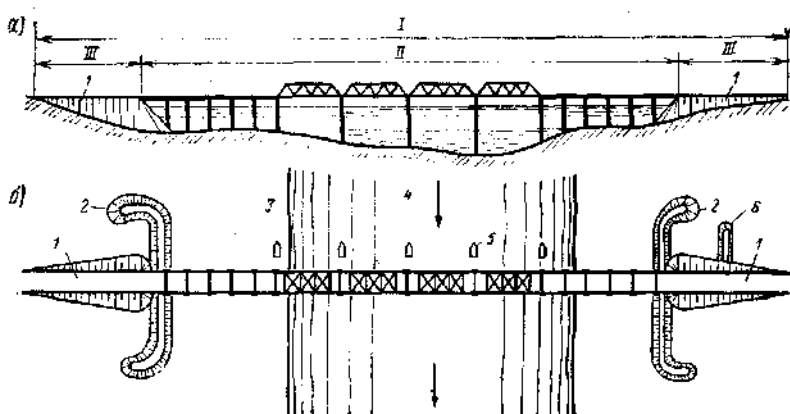


79. Изложить особенности вертикальной планировки в сложном рельефе.

80. Изложить основные требования к организации водоотвода с территории. Назвать конструкция систем водоотвода.

81. Выполнить построение схемы вертикальной планировки территории, найти уровень чистого пола первого этажа. Из условия привязки здания горизонталям 67 и 70, красные линии прилегающих автомобильных дорог идут по природным уклонам.

82. Перечислить основные элементы мостового перехода. Назначение и виды искусственных сооружений

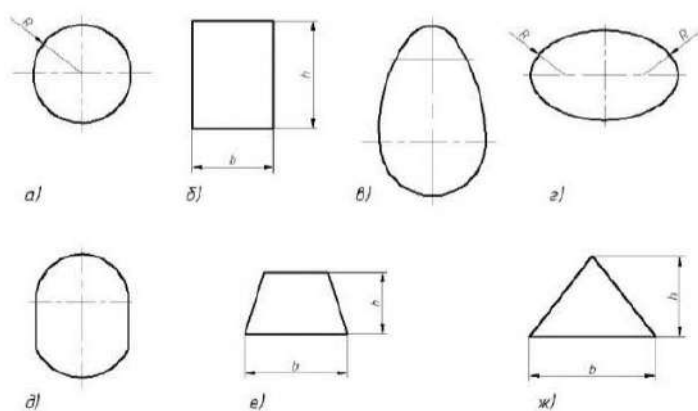


83. Дать характеристику болот.

84. Назвать основные требования к организации транспортного и пешеходного движения на территории поселений. Дать характеристику а/дороги 3 технической категория в городском поселении.

85. Изложить основные требования к организации водоотвода с территорий. Назвать конструкция систем водоотвода.

86. Дать определение понятия водопропускная труба. Определить вид поперечного сечения водопропускных труб.

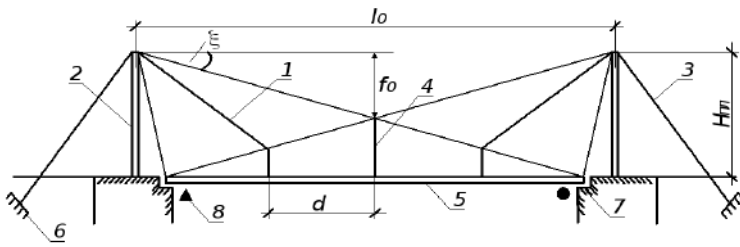


87. Изложить особенности вертикальной планировки в сложном рельефе.

88. Выполнить построение схемы вертикальной планировки территории, найти уровень чистого пола первого этажа. Из условия привязки здания горизонталям 67 и 70, красные линии прилегающих автомобильных дорог идут по природным уклонам.

89. Изложить порядок возведения насыпей скреперами.

90. Определить вид искусственного сооружение. На схеме искусственного сооружения цифровыми позициями обозначить конструктивные элементы

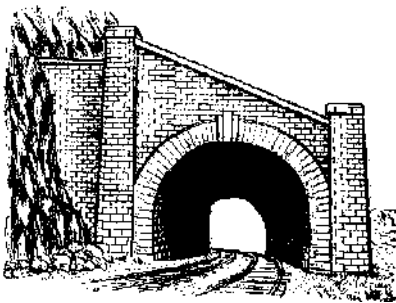


91. Изложить порядок сооружения земляного полотна из крупнообломочных и скальных грунтов.

92. Перечислить и дать характеристику основным видам дорожных покрытий.

93. Изложить порядок возведения насыпей скреперами.

94. Определить вид искусственного сооружения. На схеме искусственного сооружения цифровыми позициями обозначить конструктивные элементы

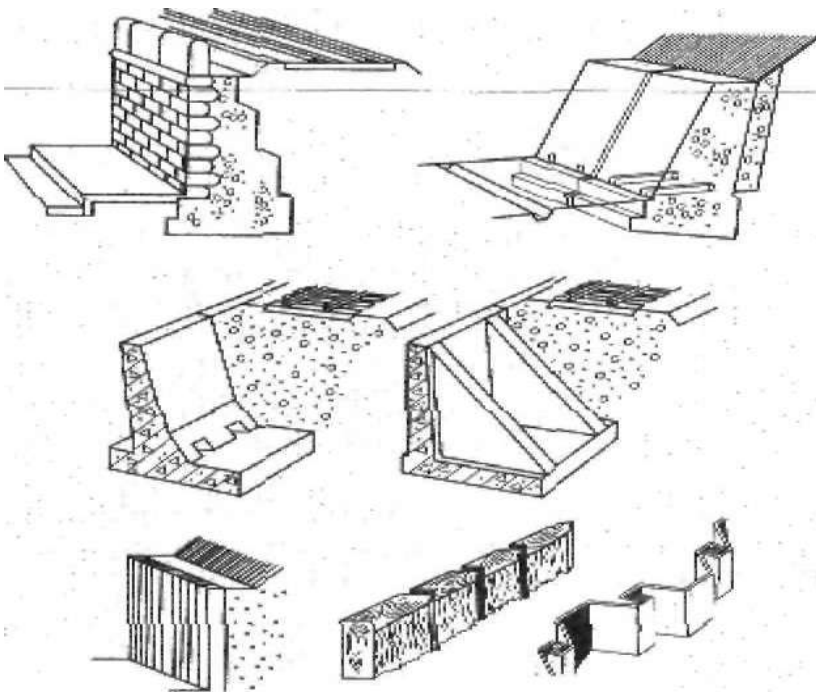


95. Перечислить состав работы по восстановлению и закреплению трассы.

96. Перечислить и дать характеристику вертикальной планировки территорий и методов ее проведения.

97. Выполнить построения схемы организации водоотвода с помощью подкюветного дренажа. Из условия устройство выемки с высоким залеганием грунтовых вод.

98. Охарактеризовать и назвать виды подпорных стен, их основное назначение. На схеме искусственного сооружения цифровыми позициями обозначить конструктивные элементы



99. Перечислить мероприятия, которые необходимо выполнить до начала подготовительного периода строительства автомобильных дорог.

100. Изложить порядок возведения насыпей бульдозерами.

101. Выполнить построение схемы поточной организации дорожного строительства.

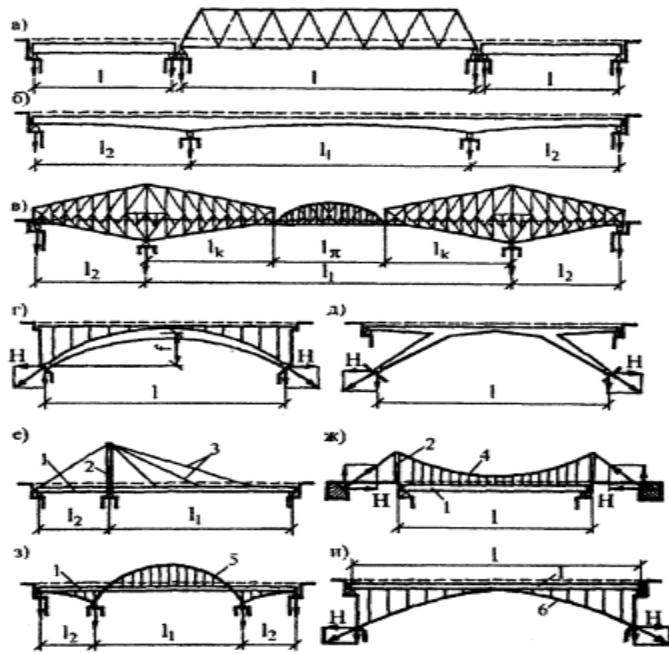
102. Перечислить основные характеристики и системы железобетонных мостов, условия применения, основные элементы

103. Перечислить типы дорожных покрытий.

104. Изложить требования к линейно-календарному графику строительства автомобильных дорог.

105. Выполнить построение схемы поточной организации дорожного строительства.

106. Перечислить основные системы металлических мостов. На схеме искусственного сооружения цифровыми позициями обозначить конструктивные элементы



**Федеральное государственное автономное образовательное учреждение
высшего образования
«Балтийский федеральный университет имени Иммануила Канта»
(БФУ им. И. Канта)
Университетский колледж**

Утверждаю
Директор Университетского колледжа



РАБОЧАЯ ПРОГРАММА ПРОФЕССИОНАЛЬНОГО МОДУЛЯ

**ПМ04 ВЫПОЛНЕНИЕ РАБОТ ПО ЭКСПЛУАТАЦИИ
АВТОМОБИЛЬНЫХ ДОРОГ И АЭРОДРОМОВ**

Специальность: 08.02.05. Строительство и эксплуатация автомобильных дорог и аэродромов

Калининград

Рабочая программа профессионального модуля разработана на основе Федерального государственного образовательного стандарта (ФГОС) среднего профессионального образования (СПО) по специальности **08.02.05 Строительство и эксплуатация автомобильных дорог и аэродромов**

Организация-разработчик:

**Федеральное государственное автономное образовательное учреждение высшего образования «Балтийский федеральный университет им. И. Канта»,
Университетский колледж**

Разработчик:

Горюнова Н.А., преподаватель отделения «Инженерные сооружения»

СОДЕРЖАНИЕ

1. ПАСПОРТ ПРОГРАММЫ ПРОФЕССИОНАЛЬНОГО МОДУЛЯ	4
2. РЕЗУЛЬТАТЫ ОСВОЕНИЯ ПРОФЕССИОНАЛЬНОГО МОДУЛЯ	6
3. СТРУКТУРА И СОДЕРЖАНИЕ ПРОФЕССИОНАЛЬНОГО МОДУЛЯ	8
4. УСЛОВИЯ РЕАЛИЗАЦИИ ПРОФЕССИОНАЛЬНОГО МОДУЛЯ	16
5. КОНТРОЛЬ И ОЦЕНКА РЕЗУЛЬТАТОВ ОСВОЕНИЯ МОДУЛЯ	19

1. ПАСПОРТ ПРОГРАММЫ ПРОФЕССИОНАЛЬНОГО МОДУЛЯ ПМ04 Выполнение работ по эксплуатации автомобильных дорог и аэродромов

1.1. Область применения программы

Программа профессионального модуля является частью образовательной программы в соответствии с ФГОС СПО по специальности **08.02.05 Строительство и эксплуатация автомобильных дорог и аэродромов** в части освоения основного вида профессиональной деятельности (ВПД): **Выполнение работ по эксплуатации автомобильных дорог и аэродромов** и соответствующих профессиональных компетенций (ПК):

ПК 4.1. Организация и выполнение работ зимнего содержания автомобильных дорог и аэродромов

ПК 4.2. Организация и выполнение работ содержания автомобильных дорог и аэродромов в весенне-летне-осенний периоды

ПК 4.3. Осуществление контроля технологических процессов и приёмки выполненных работ по содержанию автомобильных дорог и аэродромов

ПК 4.4. Выполнение работ по выполнению технологических процессов ремонта автомобильных дорог и аэродромов

ПК 4.5. Выполнение расчётов технико-экономических показателей ремонта автомобильных дорог и аэродромов

1.2. Цели и задачи модуля – требования к результатам освоения модуля

С целью овладения указанным видом профессиональной деятельности и соответствующими профессиональными компетенциями обучающийся в ходе освоения профессионального модуля должен:

иметь практический опыт:

- производства ремонтных работ автомобильных дорог и аэродромов.

уметь:

- оценивать и анализировать состояние автомобильных дорог и аэродромов и их сооружений;
- разрабатывать технологическую последовательность процессов по содержанию различных типов покрытий и элементов обустройства дорог и аэродромов;
- определять виды работ, подлежащие приёмке, и оценивать качество ремонта и содержания автомобильных дорог и аэродромов.

знать:

- основные правила оценки состояния дорог, аэродромов и их сооружений;
- классификацию работ по ремонту и содержанию автомобильных дорог и аэродромов;
- технологию работ по содержанию автомобильных дорог и аэродромов;
- технологию ремонта автомобильных дорог и аэродромов;
- правила приёмки и оценки качества работ по ремонту и содержанию автомобильных дорог и аэродромов;
- технический учёт и паспортизацию автомобильных дорог и аэродромов.

1.3. Количество часов на освоение программы модуля:

всего **244** часа, в том числе:

максимальной учебной нагрузки обучающегося **118** часов, включая:

- обязательной аудиторной учебной нагрузки обучающегося **94** часа;
- консультации 2 часа;
- самостоятельной работы обучающегося **4** часа;
- промежуточная аттестация 18 часов;

производственной практики **108** часов.

экзамен по модулю 18 часов.

1.4. Формы промежуточной аттестации

МДК 04.01 Ремонт и содержание автомобильных дорог и аэродромов

7 семестр – другие формы контроля: итоговая оценка, выставляемая на основании оценок текущего контроля знаний, обучающихся в течение семестра;

8 семестр – экзамен.

Экзамен по модулю – 8 семестр.

2. РЕЗУЛЬТАТЫ ОСВОЕНИЯ ПРОФЕССИОНАЛЬНОГО МОДУЛЯ

Результатом освоения программы профессионального модуля является овладение обучающимися видом профессиональной деятельности **Выполнение работ по эксплуатации автомобильных дорог и аэродромов** по специальности **08.02.05 Строительство и эксплуатация автомобильных дорог и аэродромов**, в том числе профессиональными (ПК) и общими (ОК) компетенциями:

Код	Наименование результата обучения
ПК 4.1.	Организация и выполнение работ зимнего содержания автомобильных дорог и аэродромов
ПК 4.2.	Организация и выполнение работ содержания автомобильных дорог и аэродромов в весенне-летне-осенний периоды
ПК 4.3.	Осуществление контроля технологических процессов и приёмки выполненных работ по содержанию автомобильных дорог и аэродромов
ПК 4.4.	Выполнение работ по выполнению технологических процессов ремонта автомобильных дорог и аэродромов
ПК 4.5.	Выполнение расчётов технико-экономических показателей ремонта автомобильных дорог и аэродромов
ОК 01	Выбирать способы решения задач профессиональной деятельности применительно к различным контекстам
ОК 02	Использовать современные средства поиска, анализа и интерпретации информации и информационные технологии для выполнения задач профессиональной деятельности
ОК 03	Планировать и реализовывать собственное профессиональной и личностное развитие, предпринимательскую деятельность в профессиональной сфере, использовать знания по правовой и финансовой грамотности в различных жизненных ситуациях
ОК 04	Эффективно взаимодействовать и работать в коллективе и команде
ОК 05	Осуществлять устную и письменную коммуникацию на государственном языке Российской Федерации с учетом особенностей социального и культурного контекста
ОК 06	Проявлять гражданско-патриотическую позицию, демонстрировать осознанное поведение на основе традиционных российских духовно-нравственных ценностей, в том числе с учетом гармонизации межнациональных и межрелигиозных отношений, применять стандарты антикоррупционного поведения
ОК 07	Содействовать сохранению окружающей среды, ресурсосбережению, применять знания об изменении климата, принципы бережливого производства, эффективно действовать в чрезвычайных ситуациях
ОК 08	Использовать средства физической культуры для сохранения и укрепления здоровья в процессе профессиональной деятельности и поддержания необходимого уровня физической подготовленности

ОК 09

Пользоваться профессиональной документацией на государственном и иностранном языках

3. СТРУКТУРА И СОДЕРЖАНИЕ ПРОФЕССИОНАЛЬНОГО МОДУЛЯ

3.1. Тематический план профессионального модуля

Коды профессиональных компетенций	Наименования разделов профессионального модуля	Всего часов (макс. учебная нагрузка и практики)	В форме практической подготовки, часов	Объем времени, отведенный на освоение междисциплинарного курса (курсов)						Практика	
				Обязательная аудиторная учебная нагрузка обучающегося			Самостоятельная работа и консультации обучающегося		Экзамены, часов	Учебная, часов	Производственная (по профилю специальности), часов
				Всего, часов	в т.ч. лабораторные работы и практические занятия, часов	в т.ч., курсовая работа (проект), часов	Самостоятельная работа, часов	Консультации, часов			
1	2	3	4	5	6	7	8	9	10	11	12
ПК 4.1-4.5	МДК 04.01 Ремонт и содержание автомобильных дорог и аэродромов	118	94	94	24	-	4	2	18	-	-
ПК 4.1-4.5	Практики	108	108	-	-	-	-	-	-	-	108
ПК 4.1-4.5	Экзамен по модулю	18	18	-	-	-	-	-	18	-	-
Всего:		244	220	94	24	-	4	2	36	-	108

3.2. Содержание обучения по профессиональному модулю ПМ 04 Выполнение работ по эксплуатации автомобильных дорог и аэродромов

Наименование разделов профессионального модуля (ПМ), междисциплинарных курсов (МДК) и тем	Содержание учебного материала, лабораторные работы и практические занятия, самостоятельная работа обучающихся, курсовая работа (проект)	Объем часов
1	2	3
ПМ 04. Выполнение работ по эксплуатации автомобильных дорог и аэродромов		244
МДК 04.01. Ремонт и содержание автомобильных дорог и аэродромов		118
Тема 1. Воздействие автомобилей, воздушных судов и природных факторов на дорогу и аэродромное покрытие	<p>Содержание</p> <p>1. Взаимодействие автомобиля и дороги. Виды и причины деформаций и разрушений дорожных одежд под воздействием автомобилей.</p> <p>2. Эксплуатационное воздействие воздушных судов на аэродромное покрытие. Воздействие природных факторов на дорогу и аэродромное покрытие</p> <p>3. Виды деформаций и разрушений земляного полотна, дорожных одежд, аэродромных покрытий и элементов водоотвода под влиянием водно-теплого режима, причины их возникновения.</p>	4
Тема 2. Оценка транспортно-эксплуатационного состояния дорог и аэродромов	<p>Содержание</p> <p>1. Мониторинг состояния автомобильных дорог и аэродромов. Требования к транспортно-эксплуатационному состоянию автомобильных дорог (ТЭС АД) и аэродромов. Основные транспортно-эксплуатационные показатели.</p> <p>2. Основные параметры и характеристики, определяющие транспортно-эксплуатационные показатели автомобильной дороги. Основные правила оценки состояния дорог, аэродромов и их сооружений.</p>	6

	3.	Диагностика и обследование автомобильных дорог, аэродромов и их сооружений. Анализ результатов оценки транспортно-эксплуатационного состояния автомобильных дорог и аэродромов и определение видов дорожно-ремонтных работ.	1
	4.	Оценка геометрических элементов, ровности, сцепных качеств дорожных и аэродромных покрытий, прочности дорожных одежд. Оценка состояния земляного полотна и системы водоотвода, элементов обустройства дорог и аэродромов. Оценка удобства и безопасности движения. Оборудование и приборы, применяемые для оценки транспортно-эксплуатационного состояния дорог и аэродромов.	2
	Практические занятия		4
	1.	Определение категории автомобильной дороги и ее основных технических параметров	2
	2.	Определение основных транспортно-эксплуатационных показателей автомобильной дороги	2
Тема 3. Организация дорожной и аэродромной служб	Содержание		4
	1.	Общие требования и принципы управления состоянием автомобильных дорог. Система и структура государственного управления дорожным хозяйством. Основные задачи, структура и функции подразделений.	2
	2.	Дорожно-патрульная служба, ее задачи и обязанности. Оснащение дорожно-эксплуатационных служб средствами механизации и транспорта. Организация весового контроля и пропуск по дорогам крупногабаритных и тяжеловесных грузов автомобильным транспортом. Организация связи на автомобильных дорогах и аэродромах. Совершенствование системы управления дорожным хозяйством.	2
Тема 4. Основные положения и особенности организации работ	Содержание		6
	1.	Оценка и методика определения уровня содержания автомобильных дорог. Классификация работ по ремонту и содержанию автомобильных дорог, их виды и назначение. Планирование работ по ремонту и содержанию автомобильных дорог.	2
	2.	Общие требования по эксплуатации аэродромов. Основные положения по порядку разработки проектов организации содержания (ПОС) и проектов организации ремонта (ПОР), их значение и содержание.	1

	3.	Методы организации работ по ремонту и содержанию автомобильных дорог, их преимущества и недостатки. Особенности организации работ по ремонту и содержанию аэродромов.	1
	4.	Совершенствование организации работ по ремонту и содержанию дорог, аэродромов. Организация строительных и ремонтных работ на территории летного поля. Совершенствование организации работ по ремонту и содержанию дорог, аэродромов.	2
Тема 5. Организация работ по обеспечению безопасности движения на автомобильных дорогах и аэродромах	Содержание		4
	1	Основные мероприятия по обеспечению безопасности движения на дорогах и улучшению его организации. Организация учета и анализа дорожно-транспортных происшествий на автомобильных дорогах.	2
	2	Обеспечение безопасности движения при выполнении работ по ремонту и содержанию дорог. Особенности организации работ по обеспечению безопасности движения на аэродромах. Организация учета интенсивности движения и состава транспортных средств на автомобильных дорогах.	2
	Практические занятия		2
	1	Разработка мероприятий по улучшению организации безопасности движения на участках дороги: подъёмов, спусков, населённых пунктах, пересечениях и участках с ограниченной видимостью.	2
Тема 6. Содержание автомобильных дорог, аэродромов в весенне-летнее-осенний период	Содержание		6
	1	Содержание полосы отвода, земляного полотна, водоотводных и дренажных систем в полосе отвода. Содержание летного поля в летний период.	2
	2	Содержание дорожных одежд переходного типа и грунтовых дорог. Содержание усовершенствованных покрытий (черных щебеночных, гравийных, асфальтобетонных и цементобетонных).	2
	3	Содержание элементов обустройства дороги. Дорожные знаки. Дорожная разметка. Маркировка аэродромов и препятствий. Машины, оборудование и инструменты, применяемые при производстве работ по содержанию дорог и аэродромов. Техника безопасности. Охрана окружающей среды.	2
	Практические занятия		6

	1	Планирование работ по содержанию автомобильных дорог в весенне-летнее-осенний периоды	2
	2	Разработка технологической последовательности ремонта водоотводного сооружения аэродромов.	2
	3	Разработка технологической последовательности ремонта элементов обустройства аэродромов.	2
Тема 7. Содержание автомобильных дорог и аэродромов в зимний период	Содержание		10
	1	Требования к состоянию автомобильных дорог и аэродромов в зимний период. Снегозаносимость автомобильных дорог и аэродромов, меры по ее уменьшению.	1
	2	Защита дорог от снежных заносов. Снегозащитные насаждения и искусственные снегозащитные устройства, их назначение. Особенности защиты горных дорог от снежных заносов и лавин.	1
	3	Очистка автомобильных дорог и аэродромов от снега. Патрульная снегоочистка, условия ее применения. Машины и оборудование для снегоочистки. Технологические схемы работы снегоочистительных машин в различных условиях.	2
	4	Очистка автомобильных дорог и аэродромов от снежных заносов и снегопадных отложений. Содержание летного поля в зимний период.	2
	5	Борьба с зимней скользкостью на автомобильных дорогах и аэродромах. Виды скользкости и способы ее устранения. Особенности борьбы с зимней скользкостью покрытий с использованием фракционных материалов и пескосоляной смеси. Химический способ борьбы с зимней скользкостью. Мероприятия по уменьшению воздействия химических веществ, применяемых для борьбы со скользкостью покрытий, на окружающую среду, транспортные средства и воздушные суда.	2
	6	Машины и оборудование, применяемые для распределения противогололедных материалов. Организация баз хранения и выдачи противогололедных материалов. Другие способы борьбы с зимней скользкостью на автомобильных дорогах и аэродромах. Борьба с наледями на автомобильных дорогах. Устройство и содержание автозимников.	2
	Практические занятия		

	1	Зимнее содержание автомобильной дороги. Расчет снегозащитных сооружений.	2
	2	Выбор методов борьбы с зимней скользкости.	2
	3	Определение потребного количества снегоочистительных машин для расчистки участка автомобильной дороги от снежных заносов и уборки снежных валов.	2
Тема 8. Озеленение автомобильных дорог и аэродромов	Содержание		8
	1	Назначение озеленения автомобильных дорог и аэродромов. Снегозащитные насаждения и их виды.	2
	2	Размещение живых изгородей и лесных полос в зависимости от условий снегозаносимости. Типовые схемы снегозащитных насаждений, подбор древесных и кустарниковых пород для снегозащитных насаждений. Мероприятия по повышению эффективности работы снегозащитных насаждений.	2
	3	Декоративное озеленение, его назначение, виды посадок. Приемы декоративного озеленения. Условия размещения насаждений.	2
	4	Получение и подготовка посадочного материала. Подготовка почвы, посадочные работы, уход за насаждениями и борьба с вредителями и болезнями растений. Учет и охрана насаждений.	2
	Практические занятия		2
	1	Выбор типа конструкции снегозащитной лесной полосы (с определением ширины и расстояния от бровки земляного полотна) на участке дороги.	2
Тема 9. Ремонт земляного полотна, водоотводных сооружений и водосточно - дренажных систем.	Содержание		6
	1	Ремонт земляного полотна по поднятию высотных отметок насыпи, уширению земляного полотна, ликвидации пучин, укреплению обочин и откосов.	1
	2	Ремонт водоотводных сооружений и водосточно-дренажных систем.	1
	3	Технология производства работ по ремонту земляного полотна, водоотводных сооружений и дренажных систем. Машины и механизмы, применяемые для ремонта.	2
	4	Охрана труда и техника безопасности при производстве ремонта земляного полотна, водоотводных сооружений и водосточно-дренажных систем.	2
	Практические занятия		2
	1	Определение потребного количества машин при ремонтных работах земляного полотна	2

Тема 10. Ремонт дорожных одежд и элементов обустройства дороги	Содержание		8
	1	Состав работ по ремонту дорожных одежд. Технология и механизация работ по ремонту щебеночных и гравийных покрытий.	2
	2	Технология и механизация работ по ремонту асфальтобетонных и других черных покрытий автомобильных дорог и аэродромов.	1
	3	Технология и механизация работ по ремонту цементобетонных покрытий автомобильных дорог и аэродромов.	1
	4	Уширение и усиление дорожной одежды. Ремонт элементов обустройства дорог и аэродромов. Особенности ремонта грунтовых летных полос аэродромов.	2
	5	Охрана труда и техника безопасности при производстве работ по ремонту дорожных одежд и элементов обустройства дороги.	2
	Практические занятия		2
	1	Разработка технологической последовательности процессов с расчетом объемов работ и потребных ресурсов при восстановлении слоя износа на дорожном покрытии	2
Тема 11. Ремонт зданий и сооружений на автомобильных дорогах и аэродромах	Содержание		2
	1	Виды и содержание систем ремонта зданий и сооружений. Текущий ремонт зданий и сооружений. Капитальный ремонт зданий и сооружений.	2
Тема 12. Правила приемки и оценки качества работ по ремонту и содержанию автомобильных дорог и аэродромов	Содержание		4
	1	Работы, подлежащие приемке. Комиссия, осуществляющая приемку работ. Оценка уровня содержания автомобильных дорог и аэродромов по показателю качества.	2
	2	Оценка качества ремонта автомобильных дорог по показателю качества. Оценка качества эксплуатационного содержания и ремонта аэродромов по коэффициентам - показателям их эксплуатационного состояния.	2
Тема 13. Технический учет и паспортизация автомобильных дорог, аэродромов и их сооружений	Содержание		2
	1	Задачи технического учета и паспортизации автомобильных дорог, аэродромов и их сооружений. Порядок проведения технического учета и паспортизации. Компьютерный (автоматизированный) учет технической паспортизации автомобильных дорог, аэродромов и их сооружений. Основные понятия по созданию, функционированию и использованию системы управления базами дорожных данных.	2

Консультация	2
Самостоятельная работа при изучении раздела ПМ 04	4
Систематическая проработка конспектов занятий, учебной и специальной технической литературы (по вопросам к параграфам, главам учебных пособий, составленным преподавателем). Подготовка к лабораторным и практическим работам с использованием методических рекомендаций преподавателя, оформление практических работ, отчетов и подготовка к их защите.	
Примерная тематика внеаудиторной самостоятельной работы	
Оформление презентаций на тему: "Содержание автомобильных дорог в весенне-летнее-осенний период". "Декоративное озеленение, его назначение, виды посадок. Приемы декоративного озеленения." Составление рефератов на тему: "Особенности организации работ по обеспечению безопасности движения на аэродромах", "Организация учета интенсивности движения и состава транспортных средств на автомобильных дорогах".	
Экзамен по МДК 04.01	18
Производственная практика. Виды работ	72
Проведение анализа состояния автомобильной дороги и аэродрома в зимнее время. Расчет потребности машин для патрульной расчистки снежных заносов на автомобильных дорогах и аэродромах. Определение воздействия природных факторов на дороги и аэродромы. Расчет потребности машин для содержания автомобильных дорог и аэродромов в летне-осенний период. Определение технологической последовательности по ремонту автомобильных дорог и аэродромов.	
Производственная практика. Виды работ	36
Составление ведомостей и актов приемки выполненных работ. Оформление проектной документации с использованием информационных технологий. Расчет технико-экономических показателей при проведении ремонта и содержания автомобильных дорог, городских улиц и аэродромов в зимнее и летнее время.	
Экзамен по модулю	18
Всего по ПМ04:	244

4. УСЛОВИЯ РЕАЛИЗАЦИИ ПРОФЕССИОНАЛЬНОГО МОДУЛЯ

4.1. Материально - техническое обеспечение профессионального модуля

Реализация профессионального модуля осуществляется с использованием учебного кабинета «Строительство и эксплуатация автомобильных дорог и аэродромов. Транспортные сооружения на автомобильных дорогах». Кабинет оснащен посадочными местами по количеству обучающихся, рабочим местом преподавателя, демонстрационными материалами, техническими средствами.

Оборудование и технические средства кабинета:

- персональный компьютер;
- мультимедиа проектор;
- экран навесной;
- демонстрационные образцы «Типы асфальтобетона»;
- демонстрационные образцы «Дорожно-строительные материалы»;
- демонстрационные образцы «Новые строительные материалы».

4.2. Информационное обеспечение обучения

Основные источники:

1. Основы эксплуатации и ремонта автомобильных дорог: практическое пособие / С. И. Булдаков, Ю. Д. Силуков, М. Д. Малиновских, Д. Н. Чегаев. - Москва; Вологда: Инфра-Инженерия, 2021. - 236 с. - ISBN 978-5-9729-0584-3. - Текст: электронный. - URL: <https://znanium.com/catalog/product/1836167> (дата обращения: 02.12.2021). – Режим доступа: по подписке.

2. Борисюк, Н.В. Зимнее содержание городских дорог: учеб. пособие / Н.В. Борисюк. - Москва: Инфра-Инженерия, 2019. - 148 с. - ISBN 978-5-9729-0265-1. - Текст: электронный. - URL: <https://znanium.com/catalog/product/1053298> (дата обращения: 02.12.2021). – Режим доступа: по подписке.

3. Пименов, А. Т. Строительно-техническая экспертиза автомобильных дорог: учебное пособие / А. Т. Пименов. - Москва; Вологда: Инфра-Инженерия, 2020. - 140 с. - ISBN 978-5-9729-0469-3. - Текст: электронный. - URL: <https://znanium.com/catalog/product/1168604> (дата обращения: 02.12.2021). – Режим доступа: по подписке.

Нормативные источники:

1. Федеральный закон «Об автомобильных дорогах и о дорожной деятельности в РФ и о внесении изменений в отдельные законодательные акты РФ» №257-ФЗ от 3.07.2016
2. СП 126.13330.2017 Геодезические работы в строительстве
3. СП 47.13330.2016 Инженерные изыскания для строительства. Основные положения. Актуализированная редакция СНиП 11-02-96
4. . ГОСТ 21.701-2013 Система проектной документации для строительства (СПДС). Правила выполнения рабочей документации автомобильных дорог
5. СП 34.13330.2012 Автомобильные дороги. Актуализированная редакция СНиП 2.05.02-85* (с Изменением N 1)
6. СП 131.13330.2018 Строительная климатология
7. СП 45.13330.2017 Земляные сооружения, основания и фундаменты. Актуализированная редакция СНиП 3.02.01-87 (с Изменением N 1)
8. СП 20.13330.2016 Нагрузки и воздействия. Актуализированная редакция СНиП 2.01.07-85* (с Изменением N 1)

4.3. Общие требования к организации образовательного процесса

Организация образовательного процесса при изучении **ПМ04 Выполнение работ по эксплуатации автомобильных дорог и аэродромов** регламентируется учебным планом, годовым календарным учебным графиком и расписанием учебных занятий.

При изучении междисциплинарных курсов **ПМ04 Выполнение работ по эксплуатации автомобильных дорог и аэродромов** в органически должны быть соединены:

- теоретическая часть (лекции, занятия по закреплению знаний, комбинированные занятия);
- прикладная или практическая часть (занятия по применению знаний, деловые и ролевые игры);
- самостоятельная работа (работа в библиотеках и компьютерных классах);
- консультации.

Системы оценивания, формы, порядок и периодичность промежуточной аттестации студентов определяются и закрепляются в соответствующем локальном акте.

Форма и порядок текущего контроля успеваемости студентов при изучении междисциплинарных курсов профессионального модуля определяются педагогическими работниками самостоятельно.

Производственная практика, предусмотренная учебным планом, организуется на основе договоров с организациями, осуществляющими деятельность по профилю соответствующей образовательной программы.

Формы и методы проведения занятий.

Для проведения занятий используются лекционные, практические занятия, интерактивные лекции, занятия с применением информационных технологий, групповые дискуссии, разбор производственных ситуаций (кейсов), работа с нормативными и др. документами в малых группах, деловые игры.

4.4. Кадровое обеспечение образовательного процесса

Требования к квалификации педагогических (инженерно-педагогических) кадров, обеспечивающих обучение по междисциплинарным курсам:

– наличие высшего профессионального или высшего педагогического образования, соответствующего профилю модуля и специальности 08.02.05 Строительство и эксплуатация автомобильных дорог и аэродромов.

Требования к квалификации педагогических кадров, осуществляющих руководство практикой:

Инженерно-педагогический состав:

– высшее профессиональное образование, соответствующее профилю модуля, преподаватели междисциплинарных курсов.

Опыт деятельности в организациях соответствующей профессиональной сферы является обязательным.

5. КОНТРОЛЬ И ОЦЕНКА РЕЗУЛЬТАТОВ ОСВОЕНИЯ ПРОФЕССИОНАЛЬНОГО МОДУЛЯ (ВИДА ПРОФЕССИОНАЛЬНОЙ ДЕЯТЕЛЬНОСТИ)

Результаты (освоенные профессиональные компетенции)	Основные показатели оценки результата	Формы и методы контроля и оценки
ПК4.1. Организация и выполнение работ зимнего содержания автомобильных дорог и аэродромов	<ul style="list-style-type: none"> - изложение требований к содержанию автомобильных дорог в зимний период; - разработка мероприятий по улучшению организации безопасности движения на участках дороги: подъёмов, спусков, населённых пунктах, пересечениях и участках с ограниченной видимостью; - расчет потребности машин для патрульной расчистки снежных заносов на автомобильных дорогах и аэродромах. - расчет распределения противогололедных материалов для автомобильных дорог и аэродромов; 	<p>Экзамен по модулю Защита практических работ Экспертная оценка в ходе прохождения производственной практики.</p>
ПК4.2. Организация и выполнение работ содержания автомобильных дорог и аэродромов в весенне-летне-осенний периоды;	<ul style="list-style-type: none"> -определение транспортно-эксплуатационных показателей автомобильных дорог и аэродромов и их сооружений; -разработка технологической последовательности ремонта элементов обустройства аэродромов -разработка технологической последовательности процессов по содержанию всех типов дорожных одежд; -разработка технологической последовательности ремонта водоотводного сооружения аэродромов. 	<p>Экзамен по модулю Защита практических работ Экспертная оценка в ходе прохождения производственной практики.</p>
ПК4.3. Осуществление контроля технологических процессов и приёмки выполненных работ по	<ul style="list-style-type: none"> - определение технологической последовательности по содержанию автомобильных дорог и аэродромов. 	<p>Экзамен по модулю Защита практических работ Экспертная оценка в ходе прохождения</p>

содержанию автомобильных дорог и аэродромов;	-составление ведомостей и актов приемки выполненных работ. оформление проектной документации с использованием информационных технологий.	производственной практики.
ПК 4.4. Выполнение работ по выполнению технологических процессов ремонта автомобильных дорог и аэродромов;	- расчет необходимого количества машин при ремонтных работах земляного полотна - разработка технологической последовательности процессов с расчетом объемов работ и потребных ресурсов при восстановлении слоя износа на дорожном покрытии	Экзамен по модулю Защита практических работ Экспертная оценка в ходе прохождения производственной практики.
ПК 4.5. Выполнение расчётов технико-экономических показателей ремонта автомобильных дорог и аэродромов.	-расчет технико-экономических показателей при проведении ремонта и содержания автомобильных дорог, городских улиц и аэродромов в зимнее и летнее время.	Экзамен по модулю Защита практических работ Экспертная оценка в ходе прохождения производственной практики.

Формы и методы контроля и оценки результатов обучения должны позволять проверять у обучающихся не только сформированность профессиональных компетенций, но и развитие общих компетенций и обеспечивающих их умений.

Результаты (освоенные общие компетенции)	Критерии оценки	Методы оценки
ОК 01 Выбирать способы решения задач профессиональной деятельности применительно к различным контекстам	- Способность распознавать задачу и/или проблему в профессиональном и/или социальном контексте; - Способность анализировать задачу и/или проблему и выделять ее составные части; - Правильность определения этапов решения задачи; - Способность выявлять и эффективно искать информацию, необходимую для решения задачи и/или проблемы; - Правильность составления плана действия;	Экспертная оценка по результатам наблюдения за деятельностью студента в процессе освоения ПМ, в т.ч. при выполнении работ учебной практики, портфолио

	<ul style="list-style-type: none"> - Правильность определения необходимых ресурсов; - Владение актуальными методами работы в профессиональной и смежных сферах; - Способность реализовывать составленный план; - Точность оценивания результатов и последствий своих действий (самостоятельно или с помощью наставника). 	
<p>ОК 02 Использовать современные средства поиска, анализа и интерпретации информации и информационные технологии для выполнения задач профессиональной деятельности</p>	<ul style="list-style-type: none"> - Выбор необходимых источников информации; - Способность оценивать практическую значимость результатов поиска; - Способность оформлять результаты поиска - Владение номенклатурой информационных источников, применяемых в профессиональной деятельности; - Применение приемов структурирования информации; - Выбор необходимого формата оформления результатов поиска информации - Широта использования различных источников информации, включая электронные - Оперативность поиска и использования профессиональной информации - Оперативность и результативность использования общего и специализированного программного обеспечения при решении профессиональных задач. 	
<p>ОК 03 Планировать и реализовывать собственное профессиональной и личностное развитие, предпринимательскую деятельность в профессиональной сфере, использовать знания по правовой и финансовой грамотности в</p>	<ul style="list-style-type: none"> - Способность определять актуальность нормативно-правовой документации в профессиональной деятельности; - Способность определять и выстраивать траектории профессионального развития и самообразования; - Владение правилами разработки 	

<p>различных жизненных ситуациях</p>	<p>курсовых и проектных работ;</p> <ul style="list-style-type: none"> - Способность оформить курсовую работу, проект; - Понимание и использование содержания актуальной нормативно-правовой документации; - Владение основами предпринимательской деятельности; - Демонстрация личностных результатов в сфере финансовой грамотности; - Логичность и последовательность выстраивания презентации 	
<p>ОК 04 Эффективно взаимодействовать и работать в коллективе и команде</p>	<ul style="list-style-type: none"> - Способность принимать участие в работе коллектива, команды; - Способность взаимодействовать с коллегами, руководством, клиентами в ходе профессиональной деятельности; - Четкость и правильность выполнения обязанностей при работе в команде и / или выполнении задания в группе; - Соблюдение норм профессиональной этики при работе в команде; - Построение профессионального общения с учетом социально-профессионального статуса, ситуации общения, особенностей группы и индивидуальных особенностей участников коммуникации - Способность осуществлять проектную деятельность в команде в соответствии с распределёнными задачами и полномочиями 	
<p>ОК 05 Осуществлять устную и письменную коммуникацию на государственном языке Российской Федерации с учетом особенностей социального и культурного контекста</p>	<ul style="list-style-type: none"> - Грамотность устной и письменной речи на государственном языке РФ; - Грамотность изложения своих мыслей при оформлении документов по профессиональной тематике на государственном языке; - Способность учитывать особенности социального и культурного контекста в процессе устной и письменной коммуникации 	
<p>ОК 06 Проявлять гражданско-патриотическую позицию,</p>	<ul style="list-style-type: none"> - Способность описать значимость своей специальности; 	

<p>демонстрировать осознанное поведение на основе традиционных российских духовно-нравственных ценностей, в том числе с учетом гармонизации межнациональных и межрелигиозных отношений, применять стандарты антикоррупционного поведения</p>	<ul style="list-style-type: none"> - Демонстрация гражданско-патриотической позиции, общечеловеческих ценностей; - Способность учитывать межнациональные и межрелигиозные отношения; - Владение и применение стандартов антикоррупционного поведения, понимание последствий его нарушения 	
<p>ОК 07 Содействовать сохранению окружающей среды, ресурсосбережению, применять знания об изменении климата, принципы бережливого производства, эффективно действовать в чрезвычайных ситуациях</p>	<ul style="list-style-type: none"> - Применение норм экологической безопасности при выполнении задач профессиональной направленности; - Обоснованность выбора направлений ресурсосбережения в рамках профессиональной деятельности; - Применение принципов бережливого производства и знаний об изменении климата в рамках профессиональной деятельности; - Владение правилами экологической безопасности при ведении профессиональной деятельности; - Способность оценки чрезвычайной ситуации, правильность и аргументированность. 	
<p>ОК 08 Использовать средства физической культуры для сохранения и укрепления здоровья в процессе профессиональной деятельности и поддержания необходимого уровня физической подготовленности</p>	<ul style="list-style-type: none"> - Применение рациональных приемов двигательных функций в профессиональной деятельности; - пользоваться средствами профилактики перенапряжения, характерными для данной специальности; - Понимание условий профессиональной деятельности и зоны риска физического здоровья для специальности; - Владение средствами профилактики перенапряжения 	
<p>ОК 09 Пользоваться профессиональной документацией на государственном и иностранном языках</p>	<ul style="list-style-type: none"> - Способность строить высказывания о себе и о своей профессиональной деятельности; - Способность писать сообщения на профессиональные темы; - Использование в профессиональной деятельности необходимой 	

Вопросы к промежуточной аттестации

1. Автомобильные дороги, относящиеся к группе А. Интенсивность движения:
2. Автомобильные дороги, относящиеся к группе Б. Интенсивность движения:
3. В повышении транспортно-эксплуатационных качеств дороги, удобств скорости безопасности
4. В состав капитального ремонта могут быть включены
5. В состав ремонта автомобильных дорог включают работы:
6. График производства работ по содержанию дорог составляется на основе:
7. Дорожная одежда на автодорогах I-III категории должна иметь прочность, обеспечивающую пропуск автомобилей с осевой нагрузкой:
8. Изложить общие требования к аэродромным покрытиям
9. Изложить основные требования к искусственным основаниям аэродромных покрытий.
10. Изложить основные требования к ровности дорожного покрытия.
11. Изложить основные эксплуатационные термины при оценке качества автомобильных дорог.
12. Изложить особенности грунтовых элементов летного поля аэродрома.
13. Изложить порядок проверки дорожной конструкции по морозостойкости.
14. Изложить процесс образования пучки грунта земляного полотна.
15. Изложить требования к шероховатости дорожного покрытия.
16. Изложить физическую сущность пучинообразования.
17. Изложить физическую теорию теплообмена в дорожной конструкции.
18. К дорожным сооружениям относятся:
19. К основным геометрическим элементам дороги относят:
20. К основным транспортно-эксплуатационным показателям дорог относятся:
21. К потребительским свойствам автомобильной дороги относятся:
22. К работам по зимнему содержанию относятся:
23. К работам по озеленению автомобильных дорог относятся:
24. К тоннелям предъявляются дополнительные требования по безопасности движения
25. Капитальный ремонт автомобильной дороги выполняется:
26. Капитальный ремонт производится:

27. Классифицировать деформационные швы в жестких аэродромных покрытиях.

28. Классифицировать условия образования пучки.

29. Коэффициент аварийности и безопасности движения определяется для каких периодов года:

30. Коэффициент сцепления определяется:

31. Критерии назначения капитального ремонта является:

32. Критериями назначения ремонта является:

33. Обосновать необходимость специальных конструкций аэродромов.

34. Обосновать общие требования к аэродромным покрытиям.

35. Обосновать основные принципы расчета прочности аэродромных покрытий и усиление существующих.

36. Обосновать подбор водоотводных и дренажных систем аэродромов.

37. Основными параметрами и характеристиками определяющей транспортные показатели дороги являются:

38. Отклонение по ширине цементобетонного покрытия оси проектных размеров не должно превышать

39. Откосы насыпи и выемки должны отвечать следующим требованиям:

40. Перечислить нормы межремонтных сроков дорожной одежды и покрытия.

41. Перечислить типы шероховатостей дорожного покрытия.

42. Перечислить характерные виды неровностей дорожного покрытия.

43. План по ремонту и содержанию дорог составляет:

44. Подразделение дорожной службы должны быть оснащены:

45. Потребительские свойства автомобильной дороги – это совокупность транспортно- эксплуатационным показателям непосредственно отвечающим интересам:

46. При помощи прочности требуемого модуля нежестких дорожных одежд назначают:

47. При ремонте земляного полотна отклонение исполнительных отметок от проектных должны быть не более:

48. При усилении дорожной одежды на автомобильных дорогах III категории прочность покрытия на осевую нагрузку должна быть:

49. При усилении проезжей части отклонение по толщине слоя покрытия допускаются:

50. Работы по содержанию автомобильной дороги выполняются:

51. Разница коэффициента сцепления на ширине проезжей части не должна превышать:

52. Расстояние видимости идущего поезда на ж/д переездах при скорости движения автомобиля 140 км/час:

53. Расстояния видимости поверхности дороги определяется:

54. Реконструкция является отдельным этапом:

55. Ремонт автомобильной дороги осуществляется в соответствии:

56. Ремонт автомобильных дорог производится

57. Ремонт дороги осуществляется:

58. Ровность покрытия оценивается:

59. Скорость движения автомобилей по автодороге оценивается:

60. Составить и объяснить схему оттаивания грунта земляного полотна.

61. Составить и объяснить схему промерзания земляного полотна.

62. Составить схему источников увлажнения дорожной конструкции.

63. Составить технологическую схему производства работ по укреплению обочин (вид работ, состав звена). Условие: гравийно-песчаной смесью.

64. Составить технологическую схему ремонта и восстановления металлических барьерных ограждений. Условие: Ремонт осуществляется не менее чем в 2 этапа.

65. Составить технологическую схему ремонта покрытия переходного типа. Условие: Учесть организацию безопасного движения.

66. Составить технологическую схему укрепления обочин асфальтобетоном. Условие: основание из щебня.

67. Составить технологическую схему укрепления обочин с поверхностной обработкой. Условие: тип грунта – щебень.

68. Составить технологическую схему укрепления откосов. Условие: из решетчатых конструкций.

69. Сформулировать основные требования к грунтовым основаниям летного поля аэродрома.

70. Транспортно-эксплуатационные показатели автомобильной дороги – это:

71. Эффект от выполнения плана работ выражается:

**Федеральное государственное автономное образовательное учреждение
высшего образования
«Балтийский федеральный университет имени Иммануила Канта»
(БФУ им. И.Канта)
Университетский колледж**

Утверждаю
Директор Университетского колледжа



РАБОЧАЯ ПРОГРАММА ПРОФЕССИОНАЛЬНОГО МОДУЛЯ

**ПМ05 ВЫПОЛНЕНИЕ РАБОТ ПО ОДНОЙ ИЛИ НЕСКОЛЬКИМ
ПРОФЕССИЯМ РАБОЧИХ, ДОЛЖНОСТЯМ СЛУЖАЩИХ**

Специальность: 08.02.05 Строительство и эксплуатация автомобильных дорог
и аэродромов

Калининград

Рабочая программа профессионального модуля разработана на основе Федерального государственного образовательного стандарта (ФГОС) среднего профессионального образования (СПО) по специальности **08.02.05**
Строительство и эксплуатация автомобильных дорог и аэродромов

Организация-разработчик:

**Федеральное государственное автономное образовательное учреждение высшего образования «Балтийский федеральный университет им. И. Канта»,
Университетский колледж**

Разработчик:

Нечаев А.Г., заведующий отделением «Строительство и архитектура»

СОДЕРЖАНИЕ

1. ПАСПОРТ ПРОГРАММЫ ПРОФЕССИОНАЛЬНОГО МОДУЛЯ	4
2. РЕЗУЛЬТАТЫ ОСВОЕНИЯ ПРОФЕССИОНАЛЬНОГО МОДУЛЯ	8
3. СТРУКТУРА И СОДЕРЖАНИЕ ПРОФЕССИОНАЛЬНОГО МОДУЛЯ	9
4. УСЛОВИЯ РЕАЛИЗАЦИИ ПРОФЕССИОНАЛЬНОГО МОДУЛЯ	16
5. КОНТРОЛЬ И ОЦЕНКА РЕЗУЛЬТАТОВ ОСВОЕНИЯ МОДУЛЯ	18

1. ПАСПОРТ ПРОГРАММЫ ПРОФЕССИОНАЛЬНОГО МОДУЛЯ

ПМ05 Выполнение работ по одной или нескольким профессиям рабочих, должностям служащих

1.1. Область применения программы

Программа профессионального модуля является частью образовательной программы в соответствии с ФГОС СПО по специальности **08.02.05 Строительство и эксплуатация автомобильных дорог и аэродромов** в части освоения вида профессиональной деятельности (ВПД): **Выполнение работ по одной или нескольким профессиям рабочих, должностям служащих** и соответствующих профессиональных компетенций (ПК):

ПК 5.1 Выполнять требования нормативных документов и соблюдать технику безопасности при выполнении работ по строительству, ремонту и содержанию автомобильных дорог, искусственных сооружений на них и тротуаров

ПК 5.2. Выполнять подготовительные работы при строительстве, ремонте и содержании автомобильных дорог, искусственных сооружений на них и тротуаров

ПК 5.3. Выполнять основные работы при строительстве, ремонте и содержании автомобильных дорог, искусственных сооружений на них и тротуаров

1.2. Цели и задачи модуля – требования к результатам освоения модуля

С целью овладения указанным видом профессиональной деятельности и соответствующими профессиональными компетенциями обучающийся в ходе освоения профессионального модуля должен:

иметь практический опыт:

- выполнения очистных работ при производстве дорожно-строительных и ремонтных работ
- выполнения работ по содержанию придорожной полосы
- выполнения работ по очистке и смазке поверхности рельс-форм при устройстве цементобетонных покрытий
- распределение дорожно-строительных материалов при ремонте дорожных оснований и покрытий
- просеивания песка, гравия и щебня вручную на переносных грохотах
- разлива вяжущих материалов вручную
- приема бетонной смеси из автомобиля-самосвала
- заготовки и сортировки камня, каменной шашки и пакеляжа
- выполнения подготовительно-заключительных операций при подготовке участка к ремонтным работам

- разборки оснований, покрытий и бордюров вручную
- устройства и ремонта сплошной одерновки
- трамбовки вручную мест, недоступных для механизированной укатки
- выполнения подготовительно-заключительных операций при производстве вспомогательных работ при устройстве и содержании автомобильных дорог, искусственных сооружений на них и тротуаров
 - устройства и профилирования покрытий из песка, пескоцемента, щебня и гравия вручную по маякам, маячным рейкам и шаблонам
 - профилирования грунтовых и грунтовых улучшенных дорог
 - окончательной планировка поверхности дорожных покрытий после разравнивания машинами
 - устройства тротуаров и оснований под асфальтобетонные и цементно-бетонные покрытия
 - устройства искусственных сооружений на автомобильных дорогах
 - выполнения работ по содержанию автомобильных дорог, искусственных сооружений на них и тротуаров
 - контроля качества выполненных работ

уметь:

- поддерживать состояние рабочего места в соответствии с требованиями охраны труда, противопожарной, промышленной и экологической безопасности
- подготавливать инструмент и средства малой механизации к работе
- использовать ручной инструмент и средства малой механизации
- устанавливать ограждения при выполнении дорожных работ
- выполнять очистку придорожной полосы от мусора, гололеда и снежных заносов
 - выполнять обкос придорожной полосы с применением ручного и/или механизированного инструмента
 - производить очистку и смазку поверхности рельс-форм при устройстве цементобетонных покрытий
 - выполнять задания в соответствии с технологическим процессом производства работ
 - использовать средства индивидуальной защиты
 - оказывать первую помощь пострадавшему
 - выполнять правила дорожного движения, требования охраны труда, противопожарной и экологической безопасности при ведении работ
 - применять переносной грохот для просеивания песка, гравия и щебня
 - использовать приемы распределения дорожно-строительных материалов при ремонте дорожных оснований и покрытий

- использовать приемы просеивания песка, гравия и щебня вручную на переносных грохотах
- использовать приемы разлива вязущих материалов вручную
- использовать навыки приема бетонной смеси из автомобиля-самосвала
- использовать приемы заготовки и сортировки каменной шашки и пакеляжа
- использовать приемы установки и снятия дорожных знаков, ограждающих устройств
- использовать приемы разборки оснований, покрытий и бордюров вручную
- использовать приемы устройства и ремонта сплошной одерновки
- использовать приемы трамбовки дорожно-строительных материалов вручную
- использовать приемы устройства и профилирования покрытий из песка, пескоцемента, щебня и гравия вручную по маякам, маячным рейкам и шаблонам
- использовать приемы профилирования грунтовых и грунтовых улучшенных дорог
- использовать приемы окончательной планировки поверхности дорожных покрытий после разравнивания машинами
- использовать приемы устройства искусственных сооружений на автомобильных дорогах

знать:

- способы борьбы с гололедом и снежными заносами
- требования, предъявляемые к качеству выполнения работ при осуществлении трудовых функций
- виды ограждений и правила их применения
- способы очистки оснований покрытий от снега, грязи и пыли
- конструкция и назначение ручного инструмента и средств малой механизации, требования их безопасного использования
- правила дорожного движения при производстве дорожно-строительных и ремонтных работ
- терминология в области строительства применительно к выполнению очистных, моечных, подчистных, смазочных работ
- правила оказания первой помощи
- правила применения средств индивидуальной защиты
- требования охраны труда, противопожарной и экологической безопасности при ведении работ
- виды и назначение дорожных знаков и ограждающих устройств
- конструкции дорожных одежд и искусственных сооружений на дорогах

- требования, предъявляемые к качеству выполнения разборочных, трамбовочных, ремонтных работ автомобильных дорог и искусственных сооружений на них
- правила и способы установки и снятия дорожных знаков и ограждающих устройств
- правила и способы разборки оснований, покрытий и бордюров вручную
- правила и способы устройства и ремонта сплошной одерновки
- правила и способы трамбования вручную мест, недоступных для механизированной укатки
- правила и способы устройства и профилирования покрытий из песка, пескоцемента, щебня и гравия вручную по маякам, маячным рейкам и шаблонам
- правила и способы профилирования грунтовых и грунтовых улучшенных дорог
- правила и способы окончательной планировки поверхности дорожных покрытий после разравнивания машинами
- правила и способы устройства тротуаров и оснований под асфальтобетонные и цементно-бетонные покрытия
- правила и способы устройства искусственных сооружений на автомобильных дорогах
- правила и способы выполнения работ по содержанию автомобильных дорог, искусственных сооружений на них и тротуаров

1.3. Количество часов на освоение программы модуля:

всего **244** часов, в том числе:

максимальной учебной нагрузки обучающегося **118** часов, включая:

- обязательной аудиторной учебной нагрузки обучающегося **102** часа;
- консультации 4 часа;
- самостоятельной работы обучающегося **12** часов;

производственной практики **108** часов;

квалификационный экзамен 18 часов.

1.4 Формы промежуточной аттестации

МДК 05.01 Производство работ по профессии "Дорожный рабочий"

6 семестр – дифференцированный зачет.

Квалификационный экзамен – 6 семестр.

2. РЕЗУЛЬТАТЫ ОСВОЕНИЯ ПРОФЕССИОНАЛЬНОГО МОДУЛЯ

Результатом освоения профессионального модуля является овладение обучающимися видом профессиональной деятельности **Выполнение работ по одной или нескольким профессиям рабочих, должностям служащих по специальности 08.02.05 Строительство и эксплуатация автомобильных дорог и аэродромов**, в том числе профессиональными (ПК) и общими (ОК) компетенциями:

Код	Наименование результата обучения
ПК 5.1	Выполнять требования нормативных документов и соблюдать технику безопасности при выполнении работ по строительству, ремонту и содержанию автомобильных дорог, искусственных сооружений на них и тротуаров
ПК 5.2.	Выполнять подготовительные работы при строительстве, ремонте и содержании автомобильных дорог, искусственных сооружений на них и тротуаров
ПК 5.3.	Выполнять основные работы при строительстве, ремонте и содержании автомобильных дорог, искусственных сооружений на них и тротуаров
ОК 01	Выбирать способы решения задач профессиональной деятельности применительно к различным контекстам
ОК 02	Использовать современные средства поиска, анализа и интерпретации информации и информационные технологии для выполнения задач профессиональной деятельности
ОК 03	Планировать и реализовывать собственное профессиональной и личностное развитие, предпринимательскую деятельность в профессиональной сфере, использовать знания по правовой и финансовой грамотности в различных жизненных ситуациях
ОК 04	Эффективно взаимодействовать и работать в коллективе и команде
ОК 05	Осуществлять устную и письменную коммуникацию на государственном языке Российской Федерации с учетом особенностей социального и культурного контекста
ОК 06	Проявлять гражданско-патриотическую позицию, демонстрировать осознанное поведение на основе традиционных российских духовно-нравственных ценностей, в том числе с учетом гармонизации межнациональных и межрелигиозных отношений, применять стандарты антикоррупционного поведения
ОК 07	Содействовать сохранению окружающей среды, ресурсосбережению, применять знания об изменении климата, принципы бережливого производства, эффективно действовать в чрезвычайных ситуациях
ОК 08	Использовать средства физической культуры для сохранения и укрепления здоровья в процессе профессиональной деятельности и поддержания необходимого уровня физической подготовленности
ОК 09	Пользоваться профессиональной документацией на государственном и иностранном языках

3. СТРУКТУРА И СОДЕРЖАНИЕ ПРОФЕССИОНАЛЬНОГО МОДУЛЯ

3.1. Тематический план профессионального модуля

Коды профессиональных компетенций	Наименования разделов профессионального модуля	Всего часов (макс. учебная нагрузка и практики)	В форме практической подготовки, часов	Объем времени, отведенный на освоение междисциплинарного курса (курсов)						Практика	
				Обязательная аудиторная учебная нагрузка обучающегося			Самостоятельная работа и консультации обучающегося		Экзамены, часов	Учебная, часов	Производственная (по профилю специальности), часов
				Всего, часов	в т.ч. лабораторные работы и практические занятия, часов	в т.ч., курсовая работа (проект), часов	Самостоятельная работа, часов	Консультации, часов			
1	2	3	4	5	6	7	8	9	10	11	12
ПК 5.1-5.3	МДК 05.01 Производство работ по профессии "Дорожный рабочий"	118	102	102	36	-	12	4	-	-	-
ПК 5.1-5.3	Практики	108	108	-	-	-	-	-	-	-	108
ПК 5.1-5.3	Квалификационный экзамен	18	18	-	-	-	-	-	18	-	-
Всего:		244	228	102	36	-	12	4	18	-	108

3.2. Содержание обучения по профессиональному модулю ПМ05 Выполнение работ по одной или нескольким профессиям рабочих, должностям служащих

Наименование разделов профессионального модуля (ПМ), междисциплинарных курсов (МДК) и тем	Содержание учебного материала, лабораторные работы и практические занятия, самостоятельная работа обучающихся, курсовая работа (проект)	Объем часов
1	2	3
<p>МДК 05.01 Выполнение работ по одной или нескольким профессиям рабочих, должностям служащих.</p>		226
<p>Тема 1. Организация безопасности дорожного движения</p>	<p>Содержание</p> <p>Нормативные документы о безопасности дорожного движения. Терминология в области строительства применительно к выполнению очистных, моечных, подчистных, смазочных работ. Требования, предъявляемые к качеству выполнения работ при осуществлении трудовых функций</p> <p>Дорожные знаки. Дорожная разметка. Виды и назначение дорожных знаков и ограждающих устройств. Дорожная разметка. Виды разметки</p> <p>Правила дорожного движения. Правила дорожного движения при производстве дорожно-строительных и ремонтных работ. Основные положения. Обязанности водителей, пешеходов, пассажиров. Применение специальных звуковых сигналов. Сигналы светофора и регулировщика. Применение аварийной сигнализации и знака аварийной остановки. Начало движения, маневрирование. Расположение транспортных средств на проезжей части. Скорость движения. Обгон, опережение, встречный разъезд. Остановка и стоянка. Проезд перекрестков. Регулируемые перекрестки Нерегулируемые перекрестки. Пешеходные переходы и места остановок маршрутных транспортных средств. Движение через</p>	<p>30</p> <p>2</p> <p>4</p> <p>18</p>

	железнодорожные пути. Движение по автомагистралям. Движение в жилых зонах. Приоритет маршрутных транспортных средств. Пользование внешними световыми приборами и звуковыми сигналами. Буксировка механических транспортных средств. Учебная езда. Перевозка людей. Перевозка грузов. Дополнительные требования к движению велосипедов, мопедов, гужевых повозок, а также прогону животных.	
	Первая медицинская помощь пострадавшим. Правила оказания первой помощи Правила применения средств индивидуальной защиты	4
	Безопасность дорожного движения. Требования охраны труда, противопожарной и экологической безопасности при ведении работ. Виды ограждений и правила их применения	2
	Практические работы	8
	1 Решение ситуационных задач по правилам дорожного движения	2
	2 Решение ситуационных задач по правилам дорожного движения	2
	3 Решение ситуационных задач по охране труда, противопожарной и экологической безопасности при ведении работ	2
	4 Оказание первой помощи пострадавшему	2
Тема 2 Выполнение строительных операций дорожным рабочим 2-го разряда.	Содержание	6
	Подготовительные работы Терминология в области строительства применительно к выполнению очистных, моечных, подчистных, смазочных работ	2
	Проведение основных работ. Правила и способы устройства и ремонта сплошной одерновки. Правила и способы трамбования вручную мест, недоступных для механизированной укатки. Правила и способы разборки оснований, покрытий и бордюров вручную	2
	Работы по уходу за сооружением Способы очистки оснований покрытий от снега, грязи и пыли	2
	Практические работы	8
	1 Очистка придорожной полосы от мусора, гололеда и снежных заносов	2

	2	Обкос придорожной полосы с применением ручного и/или механизированного инструмента	2
	3	Приемы просеивания песка, гравия и щебня вручную на переносных грохотах	2
	4	Приемы устройства и ремонта сплошной одерновки	2
Тема 3 Выполнение строительных операций дорожным рабочим 3-го разряда.	Содержание		12
	Подготовительные работы: Виды и назначение дорожных знаков и ограждающих устройств. Виды ограждений и правила их применения. Правила и способы установки и снятия дорожных знаков и ограждающих устройств Разборка дорожных покрытий и оснований с помощью механизированных инструментов.		2
	Проведение основных работ: Правила и способы устройства и профилирования покрытий из песка, пескоцемента, щебня и гравия вручную по маякам, маячным рейкам и шаблонам. Правила и способы профилирования грунтовых и грунтовых улучшенных дорог. Ямочный ремонт грунтовых улучшенных дорог, гравийных, щебеночных покрытий, а также ремонт грунтовых дорог отдельными картами. Устройство и восстановление кюветов, водоотводных и нагорных канав с соблюдением продольных уклонов и поперечных профилей.		8
	Разметочные работы: Определение контрольных точек для последующего нанесения линий разметки машинным способом; нанесение линий пешеходного перехода вручную при помощи шаблона. Производство работ с применением лакокрасочных материалов.		2
	Практические работы		10
	1	Приемы устройства и профилирования покрытий из песка, пескоцемента, щебня и гравия вручную по маякам, маячным рейкам и шаблонам	2
	2	Приемы профилирования грунтовых и грунтовых улучшенных дорог	2
	3	Устройство оснований под асфальтобетонные и цементобетонные покрытия.	2
4	Ямочный ремонт грунтовых, гравийных, щебеночных покрытий.	2	
5	Приемы устройства искусственных сооружений на автомобильных дорогах	2	
Тема 4 Выполнение строительных	Содержание		12
	Выполнение основных работ:		4

операций дорожным рабочим 4-го разряда.	Конструкции дорожных одежд и искусственных сооружений на дорогах. Требования, предъявляемые к качеству выполнения разборочных, трамбовочных, ремонтных работ автомобильных дорог и искусственных сооружений на них. Правила и способы устройства и профилирования покрытий из песка, пескоцемента, щебня и гравия вручную по маякам, маячным рейкам и шаблонам. Правила и способы профилирования грунтовых и грунтовых улучшенных дорог. Правила и способы окончательной планировки поверхности дорожных покрытий после разравнивания машинами. Правила и способы устройства тротуаров и оснований под асфальтобетонные и цементно-бетонные покрытия	
	Обслуживание и уход за сооружением: Способы борьбы с гололедом и снежными заносами. Правила и способы устройства искусственных сооружений на автомобильных дорогах. Правила и способы выполнения работ по содержанию автомобильных дорог, искусственных сооружений на них и тротуаров	4
	Правила и способы устройства искусственных сооружений на автомобильных дорогах.	4
	Практические работы	10
	1 Приемы устройства и профилирования покрытий из песка, пескоцемента, щебня и гравия вручную по маякам, маячным рейкам и шаблонам	2
	2 Приемы профилирования грунтовых и грунтовых улучшенных дорог	2
	3 Приемы окончательной планировки поверхности дорожных покрытий после разравнивания машинами	2
4 Приемы устройства искусственных сооружений на автомобильных дорогах	4	
Тема 5. Правила техники безопасности при строительстве автодорог и аэродромов. Охрана окружающей среды при строительстве автодорог и аэродромов.	Содержание	6
	Правила техники безопасности при строительстве автодорог и аэродромов. Конструкция и назначение ручного инструмента и средств малой механизации, требования их безопасного использования. Правила дорожного движения при производстве дорожно-строительных и ремонтных работ. Правила применения средств индивидуальной защиты.	4
	Охрана окружающей среды при строительстве автодорог и аэродромов. Требования охраны труда, противопожарной и экологической безопасности при ведении работ	2
Консультации		4
Самостоятельная работа при изучении МДК 05.01		12

Систематическая проработка конспектов занятий, учебной и специальной технической литературы (по вопросам к параграфам, главам учебных пособий, составленным преподавателем).

Подготовка к практическим работам с использованием методических рекомендаций преподавателя, оформление практических работ, отчетов и подготовка к их защите.

Тематика внеаудиторной самостоятельной работы (написание рефератов)

Технология устройства оснований из щебня, гравия и других каменных материалов.

Технология устройства оснований из грунтов, укрепленных вяжущими материалами.

Технология устройства асфальтобетонных покрытий.

Технология устройства цементобетонных покрытий.

Технология устройства поверхностной обработки.

Технология устройства водопропускных труб.

Технология устройства дренажей.

Технология проведения подготовительных работ при возведении земляного полотна.

Технология устройства насыпей при проведении земляных работ.

Технология устройства выемок при проведении земляных работ.

Технология уплотнения земляного полотна.

Технология укрепления земляного полотна.

Контроль качества при производстве земляных работ.

Правила и способы разборки оснований, покрытий и бордюров вручную.

Правила и способы устройства и ремонта сплошной одерновки.

Технология ремонта тротуаров и оснований под асфальтобетонные и цементно-бетонные покрытия.

Технология ямочного ремонта грунтовых улучшенных дорог, гравийных, щебеночных покрытий.

Технология ремонта грунтовых дорог отдельными картами.

Устройство и правила применения геодезического инструмента при постройке автомобильных дорог.

Правила и способы эксплуатации ручного инструмента и средств малой механизации, применяемых при постройке автомобильных дорог.

Технология укладки железобетонных дорожных и аэродромных плит.

Виды ограждений и правила их расстановки.

Виды дорожной разметки и правила их нанесения ручным способом.

Правила и способы выполнения демаркировки старой разметки.

<p>Устройство и восстановление кюветов, водоотводных и нагорных канав с соблюдением продольных уклонов и поперечных профилей.</p> <p>Приемы борьбы с гололедом и снежными заносами.</p> <p>Приемы разборки и обрезки покрытий и оснований с помощью механизированных инструментов.</p> <p>Установка бордюрного камня.</p> <p>Способы ликвидации разрушений и восстановления дорожной одежды.</p> <p>Технология установки дорожных знаков.</p> <p>Устройство оснований под укладку бортового камня.</p> <p>Правила бетонирования в зимнее время и способы подогрева бетона.</p> <p>Устройство подготовительного слоя из щебня или гравия под фундаменты опор и труб.</p> <p>Отделка и ремонт кромок шва и поверхностей цементобетонных покрытий.</p>	
Производственная практика	108
<p>Виды работ:</p> <p>Очистные, моечные, подчистные, смазочные работы</p> <p>Работа с дорожно-строительными материалами</p> <p>Разборочные, трамбовочные, ремонтные работы</p> <p>Производство вспомогательных работ при устройстве и содержании автомобильных дорог, искусственных сооружений на них и тротуаров</p> <p>Ремонт дорожных покрытий, искусственных сооружений на них и тротуаров</p> <p>Производство работ по горизонтальной разметке дорожного покрытия</p>	
Квалификационный экзамен	18
	Всего
	244

4. УСЛОВИЯ РЕАЛИЗАЦИИ ПРОФЕССИОНАЛЬНОГО МОДУЛЯ

4.1. Материально - техническое обеспечение профессионального модуля

Реализация профессионального модуля осуществляется с использованием учебного кабинета «Строительства и эксплуатации автомобильных дорог и аэродромов». Кабинет оснащен посадочными местами по количеству обучающихся, рабочим местом преподавателя, демонстрационными материалами, техническими средствами.

Оборудование и технические средства учебного кабинета:

- персональный компьютер;
- мультимедиа проектор;
- экран навесной.

4.2. Информационное обеспечение обучения

Основные источники:

1. Беженцев, А. А. Безопасность дорожного движения: учебное пособие / А.А. Беженцев. — Москва: Вузовский учебник: ИНФРА-М, 2020. — 272 с. - ISBN 978-5-9558-0569-6. - Текст: электронный. - URL: <https://znanium.com/catalog/product/1043250> (дата обращения: 02.12.2021). – Режим доступа: по подписке.

4.3. Общие требования к организации образовательного процесса

Организация образовательного процесса при изучении программы профессионального модуля **ПМ05 Выполнение работ по одной или нескольким профессиям рабочих, должностям служащих** регламентируется учебным планом, годовым календарным учебным графиком и расписанием учебных занятий.

При изучении междисциплинарных курсов (МДК) **ПМ05 Выполнение работ по одной или нескольким профессиям рабочих, должностям служащих** органически должны быть соединены:

- теоретическая часть (лекции, семинары, занятия по закреплению знаний, комбинированные занятия);
- практическая часть;
- самостоятельная работа;
- консультации.

Системы оценивания, формы, порядок и периодичность промежуточной аттестации студентов в институте определяются и закрепляются в соответствующем локальном акте.

Форма и порядок текущего контроля успеваемости студентов при изучении междисциплинарных курсов профессионального модуля определяются педагогическими работниками института самостоятельно.

Производственная практика, предусмотренная учебным планом, организуется институтом на базе предприятий - социальных партнеров.

Формы и методы проведения занятий.

Для проведения занятий используются лекционные, практические занятия, занятия с применением информационных технологий, разбор производственных ситуаций (кейсов), компьютерные симуляции (компьютерное моделирование), занятия на производстве, работа с нормативными и др. документами в малых группах.

4.4. Кадровое обеспечение образовательного процесса

Требования к квалификации педагогических (инженерно-педагогических) кадров, обеспечивающих обучение по междисциплинарным курсам:

– наличие высшего профессионального или высшего педагогического образования, соответствующего профилю модуля и специальности 08.02.05 Строительство и эксплуатация автомобильных дорог и аэродромов.

Требования к квалификации педагогических кадров, осуществляющих руководство практикой:

Инженерно-педагогический состав:

– высшее профессиональное образование, соответствующее профилю модуля, преподаватели междисциплинарных курсов.

Мастера:

– среднее или высшее профессиональное образование,
– наличие 5-го, 6-го квалификационного разряда с обязательной стажировкой в профильных организациях не реже 1 раза в 3 года.

Опыт деятельности в организациях соответствующей профессиональной сферы является обязательным.

5. КОНТРОЛЬ И ОЦЕНКА РЕЗУЛЬТАТОВ ОСВОЕНИЯ ПРОФЕССИОНАЛЬНОГО МОДУЛЯ (ВИДА ПРОФЕССИОНАЛЬНОЙ ДЕЯТЕЛЬНОСТИ)

Результаты (освоенные профессиональные компетенции)	Основные показатели оценки результата	Формы и методы контроля и оценки
ПК 5.1 Выполнять требования нормативных документов и соблюдать технику безопасности при выполнении работ по строительству, ремонту и содержанию автомобильных дорог, искусственных сооружений на них и тротуаров	Полнота соблюдения требований нормативных документов, справочной и нормативной литературы при выполнении работ по строительству дорог и аэродромов. Соблюдение техники безопасности при выполнении работ по строительству дорог и аэродромов.	Текущий контроль заданий; оценка выполнения самостоятельных работ. Экспертная оценка выполнения производственных заданий в рамках практики. Экзамен квалификационный.
ПК 5.2. Выполнять подготовительные работы при строительстве, ремонте и содержании автомобильных дорог, искусственных сооружений на них и тротуаров	Правильность выполнения очистных, моечных, подчистных и смазочных работ. Правильность выполнения работ с дорожно-строительными материалами.	Текущий контроль заданий; оценка выполнения самостоятельных работ. Экспертная оценка выполнения производственных заданий в рамках практики. Экзамен квалификационный.
ПК 5.3. Выполнять основные работы при строительстве, ремонте и содержании автомобильных дорог, искусственных сооружений на них и тротуаров	Правильность выполнения разборочных, трамбовочных и ремонтных работ. Участие в производстве вспомогательных работ при устройстве автомобильных дорог.	Текущий контроль заданий. Экспертная оценка выполнения производственных заданий в рамках практики. Экзамен квалификационный.

Формы и методы контроля и оценки результатов обучения должны позволять проверять у обучающихся не только сформированность профессиональных компетенций, но и развитие общих компетенций и обеспечивающих их умений.

Результаты (освоенные общие компетенции)	Критерии оценки	Методы оценки
ОК 01. Выбирать способы решения задач профессиональной деятельности применительно к различным контекстам	Выбор и применение методов и способов решения профессиональных задач в профессиональной области; Оценка эффективности и качества выполнения	Экспертная оценка по результатам наблюдения за деятельностью студента в процессе освоения ПМ, в т.ч. при выполнении работ учебной практики, портфолио
ОК 01 Выбирать способы решения задач профессиональной деятельности применительно к различным контекстам	<ul style="list-style-type: none"> - Способность распознавать задачу и/или проблему в профессиональном и/или социальном контексте; - Способность анализировать задачу и/или проблему и выделять ее составные части; - Правильность определения этапов решения задачи; - Способность выявлять и эффективно искать информацию, необходимую для решения задачи и/или проблемы; - Правильность составления плана действия; - Правильность определения необходимых ресурсов; - Владение актуальными методами работы в профессиональной и смежных сферах; - Способность реализовывать составленный план; - Точность оценивания результатов и последствий своих действий (самостоятельно или с помощью наставника). 	
ОК 02 Использовать современные средства поиска, анализа и интерпретации информации и информационные технологии для выполнения задач профессиональной деятельности	<ul style="list-style-type: none"> - Выбор необходимых источников информации; - Способность оценивать практическую значимость результатов поиска; - Способность оформлять результаты поиска - Владение номенклатурой информационных источников, применяемых в профессиональной деятельности; - Применение приемов структурирования информации; - Выбор необходимого формата 	

	<p>оформления результатов поиска информации</p> <ul style="list-style-type: none"> - Широта использования различных источников информации, включая электронные - Оперативность поиска и использования профессиональной информации - Оперативность и результативность использования общего и специализированного программного обеспечения при решении профессиональных задач. 	
<p>ОК 03 Планировать и реализовывать собственное профессиональное и личностное развитие, предпринимательскую деятельность в профессиональной сфере, использовать знания по правовой и финансовой грамотности в различных жизненных ситуациях</p>	<ul style="list-style-type: none"> - Способность определять актуальность нормативно-правовой документации в профессиональной деятельности; - Способность определять и выстраивать траектории профессионального развития и самообразования; - Владение правилами разработки курсовых и проектных работ; - Способность оформить курсовую работу, проект; - Понимание и использование содержания актуальной нормативно-правовой документации; - Владение основами предпринимательской деятельности; - Демонстрация личностных результатов в сфере финансовой грамотности; - Логичность и последовательность выстраивания презентации 	
<p>ОК 04 Эффективно взаимодействовать и работать в коллективе и команде</p>	<ul style="list-style-type: none"> - Способность принимать участие в работе коллектива, команды; - Способность взаимодействовать с коллегами, руководством, клиентами в ходе профессиональной деятельности; - Четкость и правильность выполнения обязанностей при работе в команде и / или выполнении задания в группе; - Соблюдение норм профессиональной этики при работе в команде; - Построение профессионального 	

	<p>общения с учетом социально-профессионального статуса, ситуации общения, особенностей группы и индивидуальных особенностей участников коммуникации</p> <ul style="list-style-type: none"> - Способность осуществлять проектную деятельность в команде в соответствии с распределёнными задачами и полномочиями 	
<p>ОК 05 Осуществлять устную и письменную коммуникацию на государственном языке Российской Федерации с учетом особенностей социального и культурного контекста</p>	<ul style="list-style-type: none"> - Грамотность устной и письменной речи на государственном языке РФ; - Грамотность изложения своих мыслей при оформлении документов по профессиональной тематике на государственном языке; - Способность учитывать особенности социального и культурного контекста в процессе устной и письменной коммуникации 	
<p>ОК 06 Проявлять гражданско-патриотическую позицию, демонстрировать осознанное поведение на основе традиционных российских духовно-нравственных ценностей, в том числе с учетом гармонизации межнациональных и межрелигиозных отношений, применять стандарты антикоррупционного поведения</p>	<ul style="list-style-type: none"> - Способность описать значимость своей специальности; - Демонстрация гражданско-патриотической позиции, общечеловеческих ценностей; - Способность учитывать межнациональные и межрелигиозные отношения; - Владение и применение стандартов антикоррупционного поведения, понимание последствий его нарушения 	
<p>ОК 07 Содействовать сохранению окружающей среды, ресурсосбережению, применять знания об изменении климата, принципы бережливого производства, эффективно действовать в чрезвычайных ситуациях</p>	<ul style="list-style-type: none"> - Применение норм экологической безопасности при выполнении задач профессиональной направленности; - Обоснованность выбора направлений ресурсосбережения в рамках профессиональной деятельности; - Применение принципов бережливого производства и знаний об изменении климата в рамках профессиональной деятельности; - Владение правилами экологической безопасности при ведении профессиональной деятельности; - Способность оценки чрезвычайной ситуации, правильность и 	

	аргументированность.	
ОК 08 Использовать средства физической культуры для сохранения и укрепления здоровья в процессе профессиональной деятельности и поддержания необходимого уровня физической подготовленности	<ul style="list-style-type: none"> - Применение рациональных приемов двигательных функций в профессиональной деятельности; - пользоваться средствами профилактики перенапряжения, характерными для данной специальности; - Понимание условий профессиональной деятельности и зоны риска физического здоровья для специальности; - Владение средствами профилактики перенапряжения 	

Вопросы к промежуточной аттестации

1. Очистка оснований и покрытий от снега, грязи и пыли вручную
2. Устройство и ремонт сплошной одерновки
3. Сортировка камня и пакеляжа
4. Разборка оснований, покрытий и бордюров вручную
5. Распределение дорожно-строительных материалов при устройстве и ремонте дорожных оснований и покрытий
6. Оценка скорости движения автомобилей
7. Составление акта-приемки дорожно-строительных материалов
8. Очистка покрытий от снега, грязи и пыли вручную Обрезка краев свежеложенной бетонной смеси
9. Обрезка краев свежеложенной бетонной смеси
10. Очистка дорожных знаков и элементов обстановки пути вручную
11. Основные свойства дорожно-строительных материалов.
12. Правила устройства и ремонта грунтовых и грунтовых улучшенных дорог, тротуаров и оснований под асфальтобетонные и цементно-бетонные покрытия.
13. Правила пользования механизированным инструментом, применяемым при строительстве и ремонте дорог.
14. Приемы разборки и обрезки покрытий и оснований с помощью механизированных инструментов.
15. Способы ликвидации разрушений и восстановления дорожной одежды.

16. Приемы подготовки оснований под рельс-формы при строительстве цементно-бетонных дорог.
17. Основы устройства дренажей.
18. Производство работ по разметке дорожного покрытия автомобильных дорог.
19. виды дорожной разметки и правила их нанесения ручным способом.
20. правила выполнения работ на дорогах без закрытия автомобильного движения. правила ограждения рабочих мест при производстве работ.
21. Инструкцию по охране труда.
22. Основные свойства лакокрасочных материалов.
23. Требования к качеству материалов, применяемых при устройстве и ремонте дорог
24. Правила бетонирования в зимнее время и способы подогрева бетона
25. Правила строительства и эксплуатации дорожных одежд, искусственных сооружений и обстановки пути
26. Требования, предъявляемые к качеству материалов, применяемых при разметке;
27. Виды горизонтальной и вертикальной разметки, порядок их нанесения
28. Нормы расхода разметочных материалов
29. Правила и приемы работ при нанесении разметки пистолетом-распылителем с применением трафаретов
30. Устройство и профилирование покрытий из щебня и гравия вручную по маякам, маячным рейкам и шаблонам.
31. Ремонт щебеночных, гравийных покрытий отдельными картами.
32. Окончательная планировка поверхности дорожных покрытий после разравнивания машинами.
33. Установка бордюрного камня.
34. Установка маяков и маячных реек.
35. Устройство подготовительного слоя из щебня или гравия под фундаменты опор и труб.
36. Отвод атмосферных осадков с дорог и искусственных сооружений.
37. Отделка и ремонт кромок шва и поверхностей цементобетонных покрытий.
38. Устройство и обслуживание барьерного и тросового ограждений.
39. Ответственность дорожного рабочего 4-го разряда.
40. Государственный надзор и контроль за соблюдением законодательства об охране труда.
41. Обязанности работодателя по организации расследования несчастных случаев на производстве.

42. Порядок проведения аттестации рабочих мест по условиям труда.
43. Порядок организации и выполнения работ повышенной опасности.
44. Порядок проведения и оформления первичного инструктажа на рабочем месте и допуск к самостоятельной работе рабочих.
45. Требования безопасности при эксплуатации производственных зданий и сооружений.
46. Обязанности работодателя по обеспечению безопасных условий и охраны труда.
47. Виды ответственности за нарушение требований и правил охраны труда.
48. Внеочередная проверка знаний по охране труда руководителей и специалистов предприятий.
49. Опасные и вредные производственные факторы. Классификация.
50. Вводный инструктаж по безопасности труда. Порядок проведения и оформления.
51. Порядок расследования группового несчастного случая на производстве, тяжелого несчастного случая на производстве, несчастного случая на производстве со смертельным исходом.
52. Безопасность труда при проведении погрузочно-разгрузочных работ.
53. Работы с повышенной опасностью, на которые необходимо выписывать наряд-допуск.
54. Требования безопасности при работе с ручным инструментом.
55. Требования к организации рабочего места.
56. Обязанности работника в области охраны труда.
57. Требования безопасности при проведении временных огневых работ.
58. В какие органы, кем и в какие сроки направляются материалы по расследованию группового несчастного случая, а также случая со смертельным исходом.
59. Требования безопасности при перемещении грузов вручную.
60. Виды ответственности за нарушение правил охраны труда.
61. Какие виды инструктажей по охране труда Вы знаете, когда и как часто они проводятся?
62. Порядок обучения по охране труда работников рабочих профессий.
63. Какие сроки и с кем проводится стажировка на рабочем месте. Допуск к самостоятельной работе.

**Федеральное государственное автономное образовательное учреждение
высшего образования
«Балтийский федеральный университет имени Иммануила Канта»
(БФУ им. И. Канта)
Университетский колледж**

Утверждаю
Директор Университетского колледжа


А.С. Саратовская

РАБОЧАЯ ПРОГРАММА УЧЕБНОЙ ДИСЦИПЛИНЫ

ПРАВОВОЕ ОБЕСПЕЧЕНИЕ ПРОФЕССИОНАЛЬНОЙ ДЕЯТЕЛЬНОСТИ

Специальность: 08.02.05 Строительство и эксплуатация автомобильных дорог и аэродромов

Калининград

Рабочая программа учебной дисциплины **«Правовое обеспечение профессиональной деятельности»** разработана на основе Федерального государственного образовательного стандарта (ФГОС) среднего профессионального образования (СПО) по специальности **08.02.05 Строительство и эксплуатация автомобильных дорог и аэродромов**

Организация-разработчик:

**Федеральное государственное автономное образовательное учреждение высшего образования «Балтийский федеральный университет им. И. Канта»,
Университетский колледж**

Разработчики:

Тулбаева К.Х., методист, преподаватель отделения «Инженерные сооружения»

СОДЕРЖАНИЕ

1. ПАСПОРТ РАБОЧЕЙ ПРОГРАММЫ УЧЕБНОЙ ДИСЦИПЛИНЫ	4
2. СТРУКТУРА И СОДЕРЖАНИЕ УЧЕБНОЙ ДИСЦИПЛИНЫ	6
3. УСЛОВИЯ РЕАЛИЗАЦИИ ПРОГРАММЫ ДИСЦИПЛИНЫ	13
4. КОНТРОЛЬ И ОЦЕНКА РЕЗУЛЬТАТОВ ОСВОЕНИЯ ДИСЦИПЛИНЫ	16

1. ПАСПОРТ РАБОЧЕЙ ПРОГРАММЫ УЧЕБНОЙ ДИСЦИПЛИНЫ «Правовое обеспечение профессиональной деятельности»

1.1. Область применения программы

Рабочая программа учебной дисциплины «Правовое обеспечение профессиональной деятельности» является частью образовательной программы в соответствии с ФГОС СПО по специальности 08.02.05 Строительство и эксплуатация автомобильных дорог и аэродромов.

1.2. Место дисциплины в структуре образовательной программы: общепрофессиональный цикл дисциплин.

1.3. Цели и задачи дисциплины – требования к результатам освоения дисциплины:

Развитие у студентов общих компетенций:

ОК 01 Выбирать способы решения задач профессиональной деятельности применительно к различным контекстам

ОК 03 Планировать и реализовывать собственное профессиональное и личностное развитие, предпринимательскую деятельность в профессиональной сфере, использовать знания по правовой и финансовой грамотности в различных жизненных ситуациях

ОК 05 Осуществлять устную и письменную коммуникацию на государственном языке Российской Федерации с учетом особенностей социального и культурного контекста

ОК 06 Проявлять гражданско-патриотическую позицию, демонстрировать осознанное поведение на основе традиционных российских духовно-нравственных ценностей, в том числе с учетом гармонизации межнациональных и межрелигиозных отношений, применять стандарты антикоррупционного поведения

В результате освоения дисциплины обучающийся должен **уметь:**

- использовать необходимые нормативно-правовые документы;
- применять документацию систем качества;
- защищать свои права в соответствии с гражданским, гражданско-процессуальным, трудовым и административным законодательством;
- анализировать и оценивать результаты и последствия деятельности (бездействия) с правовой точки зрения;
- применять правовые нормы в деятельности организаций по проектированию, строительству и содержанию автомобильных дорог и аэродромов.

В результате освоения дисциплины обучающийся должен **знать**:

- правовое положение субъектов предпринимательской деятельности, в том числе в профессиональной сфере
- организационно-правовые формы юридических лиц
- основы трудового права
- права и обязанности работников в сфере профессиональной деятельности
- порядок заключения трудового договора и основания его прекращения
- правила оплаты труда
- роль государственного регулирования в обеспечении занятости населения
- право социальной защиты граждан
- понятие дисциплинарной и материальной ответственности работника
- виды административных правонарушений и административной ответственности
- нормы защиты нарушенных прав и судебный порядок разрешения споров
- законодательные акты и нормативные документы, регулирующие правоотношения в профессиональной деятельности.

1.4. Количество часов на освоение программы дисциплины:

максимальной учебной нагрузки обучающегося **56** часов, в том числе:

- обязательной аудиторной учебной нагрузки обучающегося **50** часов;
- консультации **2** часа;
- самостоятельной работы обучающегося **4** часа.

2. СТРУКТУРА И СОДЕРЖАНИЕ УЧЕБНОЙ ДИСЦИПЛИНЫ

2.1. Объем учебной дисциплины и виды учебной работы

Вид учебной работы	Объем часов
Максимальная учебная нагрузка (всего)	56
Обязательная аудиторная учебная нагрузка (всего)	50
в том числе:	
практические занятия	14
лабораторные занятия	-
курсовая работа, проект	-
Консультации	2
Самостоятельная работа обучающегося (всего)	4
Практическая подготовка	14
Промежуточная аттестация в форме: 7 семестр - дифференцированный зачет	

2.2. Тематический план и содержание учебной дисциплины «Правовое обеспечение профессиональной деятельности»

Наименование разделов и тем	Содержание учебного материала и формы организации деятельности обучающихся	Объем часов	Коды компетенций
1	2	3	4
РАЗДЕЛ 1. Право		4	
Тема 1.1 Нормативно-правовые акты и система российского законодательства.	Содержание учебного материала	2	OK 1-6
	1 Понятие и виды норм. Социальные и технические нормы.		
	2 Понятие и виды нормы права.		
	3 Нормативно-правовые акты и система российского законодательства.		
	4 Действие нормативно-правовых актов.		
	5 Основные отрасли права		
6 Толкование правовых норм.			
Тема 1.2 Правовые отношения. Правонарушения и юридическая ответственность.	Содержание учебного материала	2	
	1 Понятие правовых отношений. Субъекты и объекты правовых отношений.		
	2 Структура правоотношений.		
	3 Правонарушение. Виды правонарушений. Состав правонарушения.		
4 Юридическая ответственность. Виды юридической ответственности.			
РАЗДЕЛ 2 Основы гражданского и предпринимательского права		11	<i>OK 1-6</i>
Тема 2.1 Правовое регулирование предпринимательской деятельности в РФ.	Содержание учебного материала	2	
	1 Понятие предпринимательской деятельности, ее признаки.		
	2 Источники права, регулирующие предпринимательскую деятельность в РФ		
	3 Понятие и структура предпринимательских правоотношений.		
4 Субъекты и объекты предпринимательской деятельности			
Тема 2.2. Регистрация физического лица в качестве	Содержание учебного материала	2	
	1 Понятие статуса ИП		
2 Документы для регистрации ИП			

индивидуального предпринимателя.	3	Срок регистрации в качестве ИП		
	4	Преимущества и недостатки статуса ИП		
	5	Ответственность ИП (гражданско-правовая, административная, уголовная)		
Тема 2.3. Юридические лица.	Содержание учебного материала		2	
	1	Понятие юридического лица, его признаки		
	2	Перечень документов для создания юридического лица		
	3	Государственная регистрация юридического лица		
	4	Виды юридических лиц.		
	5	Организационно-правовая форма юридических лиц		
	6	Ответственность юридического лица		
Тема 2.4. Гражданско-правовой договор. Порядок заключения договоров.	Содержание учебного материала		2	
	1	Понятие договора. Виды договоров.		
	2	Содержание договора.		
	3	Форма договора.		
	4	Этапы заключения договоров.		
	5	Понятие оферты. Публичная оферта. Вызов на оферту.		
	6	Изменение и расторжение договора		
	7	Исполнение договора.		
	8	Ответственность за неисполнение договора.		
	Практическое занятие		2	
	Практическая работа № 1 «Гражданско-правовой договор»			
	Самостоятельная работа студента		1	
	1	Проработка теоретического материала.		
	2	Оформление практической работы		
РАЗДЕЛ 3 Основы трудового права			33	<i>OK 1-6</i>
Тема 3.1. Основы трудового права.	Содержание учебного материала		2	
	1	Понятие трудового права. Цели трудового законодательства.		
	2	Источники трудового права		

	3	Трудовые правоотношения. Стороны трудовых отношений.		
	4	Трудовая правоспособность.		
	5	Основные права и обязанности работника		
	6	Основные права и обязанности работодателя		
Тема 3.2. Трудовой договор.	Содержание учебного материала		4	
	1	Понятие трудового договора. Возраст, с которого допускается заключение трудового договора		
	2	Форма трудового договора. Гарантии при заключении трудового договора.		
	3	Документы, предъявляемые при заключении трудового договора.		
	4	Трудовая книжка. Оформление приема на работу.		
	5	Оформление приема на работу.		
	6	Испытание при приеме на работу. Результат испытания при приеме на работу.		
	Практическое занятие		2	
	Практическая работа № 2 «Заключение трудового договора»			
	Самостоятельная работа студента		1	
1	Проработка теоретического материала			
2	Оформление практической работы			
Тема 3.3. Порядок изменения трудового договора.	Содержание учебного материала		2	
	1	Изменение определенных сторонами условий трудового договора		
	2	Перевод на другую работу. Перемещение		
	3	Временный перевод на другую работу. Перевод работника на другую работу в соответствии с медицинским заключением		
	4	Изменение определенных сторонами условий трудового договора по причинам, связанным с изменением организационных или технологических условий труда.		
	5	Отстранение от работы		

	Практическое занятие	2	
	Практическая работа № 3 «Изменение условий трудового договора»		
	Самостоятельная работа студента		
	1 Проработка теоретического материала	1	
	2 Оформление практической работы		
Тема 3.4. Прекращение трудового договора	Содержание учебного материала	4	
	1 Общие основания прекращения трудового договора		
	2 Расторжение трудового договора по соглашению сторон		
	3 Прекращение срочного трудового договора		
	4 Расторжение трудового договора по инициативе работника (по собственному желанию)		
	5 Расторжение трудового договора по инициативе работодателя		
	6 Обязательное участие выборного органа первичной профсоюзной организации в рассмотрении вопросов, связанных с расторжением трудового договора по инициативе работодателя		
	7 Прекращение трудового договора по обстоятельствам, не зависящим от воли сторон		
	Практическое занятие	2	
	Практическая работа № 4 «Прекращение трудового договора»		
	Самостоятельная работа студента	1	
	1 Проработка теоретического материала		
	2 Оформление практической работы		
Тема 3.5. Материальная ответственность.	Содержание учебного материала	2	
	1 Материальная ответственность работника за ущерб, причиненный работодателю		
	2 Обстоятельства, исключющие материальную ответственность работника		
	3 Право работодателя на отказ от взыскания ущерба с работника		
	4 Пределы материальной ответственности работника		

	5	Полная материальная ответственность работника		
	6	Ограниченная материальная ответственность		
	Практическое занятие		2	
	Практическая работа № 5 «Материальная ответственность»			
Тема 3.6. Дисциплина труда	Содержание учебного материала		2	
	1	Дисциплина труда		
	2	Поощрения за труд		
	3	Дисциплинарные взыскания		
	4	Порядок применения дисциплинарных взысканий		
	5	Снятие дисциплинарного взыскания		
	Практическое занятие		2	
Практическая работа № 6 «Дисциплина труда»				
Тема 3.7 Трудовые споры	Содержание учебного материала		2	
	1	Понятие трудовых споров, их виды		
	2	Понятие индивидуального трудового спора. Порядок рассмотрения спора.		
	3	Понятие коллективного трудового спора		
	4	Порядок рассмотрения коллективного трудового спора.		
	5	Порядок разрешения коллективного трудового спора		
	6	Понятие забастовки. Право на забастовку.		
Практическое занятие		2		
Практическая работа № 7 «Трудовые споры».				
РАЗДЕЛ 4 Судебная система РФ			4	<i>ОК 1-6</i>
Тема 4.1. Судебная система РФ.	Содержание учебного материала		2	
	1	Правовые источники судебной системы РФ		
	2	Судебная власть. Участие граждан РФ в осуществлении правосудия.		
	3	Судопроизводство РФ.		
	4	Язык судопроизводства и делопроизводства.		
	5	Система судов РФ		

	6	Полномочия судов.		
Тема 4.2. Иск. Исковая давность.	Содержание учебного материала		2	
	1	Понятие иска.		
	2	Стороны искового заявления.		
	3	Форма искового заявления		
	4	Исковая давность.		
5	Сроки исковой давности			
РАЗДЕЛ 5 Административное право			2	<i>ОК 1-6</i>
Тема 5.1. Понятие и субъекты административного права. Административные правонарушения и административная ответственность	Содержание учебного материала		2	
	1	Понятие административного права. Источники административного права.		
	2	Субъекты административного права.		
	3	Понятие и элементы механизма административно-правового Регулирования.		
	4	Акты официального толкования административно-правовых норм.		
	5	Понятие административного правонарушения. Виды административных правонарушений.		
	6	Понятие, особенности и виды административной ответственности.		
	7	Понятие и цели административного наказания.		
8	Общие правила наложения административного наказания.			
		Консультации	2	
		Всего	56	

3. УСЛОВИЯ РЕАЛИЗАЦИИ ПРОГРАММЫ ДИСЦИПЛИНЫ

3.1. Материально-техническое обеспечение программы дисциплины

Кабинет «Социально-экономических дисциплин» оснащён посадочными местами по количеству обучающихся, рабочим местом преподавателя, техническими средствами.

Технические средства обучения:

- стационарный компьютер;
- мультимедиа проектор;
- экран навесной.

Оборудование учебного кабинета:

- раздаточный материал;
- конспекты лекций;
- комплект учебно-методической документации.

3.2 Информационное обеспечение обучения

Основные источники:

1. Гуреева, М. А. Правовое обеспечение профессиональной деятельности: учебник / М.А. Гуреева. — Москва: ФОРУМ: ИНФРА-М, 2021. — 239 с. — (Среднее профессиональное образование). - ISBN 978-5-8199-0743-6. - Текст: электронный. - URL: <https://znanium.com/catalog/product/1225693> (дата обращения: 30.11.2021). – Режим доступа: по подписке.

2. Тыщенко, А. И. Правовое обеспечение профессиональной деятельности: учебник / А.И. Тыщенко. — 4-е изд. — Москва: РИОР: ИНФРА-М, 2021. — 221 с. — (Среднее профессиональное образование). — DOI: <https://doi.org/10.12737/24252>. - ISBN 978-5-369-01657-2. - Текст: электронный. - URL: <https://znanium.com/catalog/product/1788152> (дата обращения: 30.11.2021). – Режим доступа: по подписке.

Нормативные акты:

1. Конституция РФ (с учетом поправок, внесенных Законами РФ о поправках к Конституции РФ от 30.12.2008 N 6-ФКЗ, от 30.12.2008 N 7-ФКЗ) //Собрание законодательства РФ", 26.01.2009, N 4, ст. 445.

2. ФКЗ "О судебной системе Российской Федерации (в ред. от 27.12.2009 N 9-ФКЗ) // СПС «КонсультантПлюс»

3. ФЗ "Об арбитражных судах в Российской Федерации" от 28.04.1995 N 1-ФЗ (ред. от 30.04.2010) // СПС «КонсультантПлюс»
4. Гражданский кодекс Российской Федерации (часть первая) от 30.11.1994 N 51-ФЗ
5. (принят ГД ФС РФ 21.10.1994) (ред. от 27.12.2009, с изм. от 08.06.2010) // СПС «КонсультантПлюс» .
6. Гражданский кодекс Российской Федерации (часть вторая) от 26.01.1996 N 14-ФЗ (принят ГД ФС РФ 22.12.1995) (ред. от 17.07.2009) // СПС «КонсультантПлюс».
7. Гражданский кодекс Российской Федерации (часть третья) от 26.11.2001 N 146-ФЗ (принят ГД ФС РФ 01.11.2001) (ред. от 30.06.2008) // СПС «КонсультантПлюс».
8. Гражданский кодекс Российской Федерации (часть четвертая) от 18.12.2006 N 230-ФЗ (принят ГД ФС РФ 24.11.2006) (ред. от 04.10.2010) // СПС «КонсультантПлюс».
9. Трудовой кодекс Российской Федерации от 30.12.2001 N 197-ФЗ (принят ГД ФС РФ 21.12.2001) (ред. от 01.07.2011) // СПС «КонсультантПлюс».
10. Гражданский процессуальный кодекс Российской Федерации от 14.11.2002 N 138-ФЗ (принят ГД ФС РФ 23.10.2002) (ред. от 14.06.2011) // СПС «КонсультантПлюс».
11. Арбитражный процессуальный кодекс Российской Федерации от 24.07.2002 N 95-ФЗ (принят ГД ФС РФ 14.06.2002) (ред. от 06.04.2011) // СПС «КонсультантПлюс».
12. Градостроительный кодекс Российской Федерации" от 29.12.2004 N 190-ФЗ (ред. от 06.12.2011) // СПС «КонсультантПлюс».
13. ФЗ от 26.10.2002 N 127-ФЗ (ред. от 01.07.2011) "О несостоятельности (банкротстве)" (принят ГД ФС РФ 27.09.2002) // СПС «КонсультантПлюс».
14. Закон РФ от 19.04.1991 N 1032-1 (ред. от 01.07.2011) "О занятости населения в Российской Федерации" // СПС «КонсультантПлюс».
15. Федеральный закон от 04.05.2011 N 99-ФЗ "О лицензировании отдельных видов деятельности" // СПС «КонсультантПлюс».
16. Федеральный закон от 08.08.2001 N 129-ФЗ (ред. от 01.07.2011) "О государственной регистрации юридических лиц и индивидуальных предпринимателей" // СПС «КонсультантПлюс».
17. Федеральный закон от 26.12.1995 N 208-ФЗ (ред. от 28.12.2010) "Об акционерных обществах" (принят ГД ФС РФ 24.11.1995) // СПС «КонсультантПлюс».
18. Федеральный закон от 12.01.1996 N 7-ФЗ (ред. от 04.06.2011) "О некоммерческих организациях" (принят ГД ФС РФ 08.12.1995) // СПС

«КонсультантПлюс».

19. Федеральный закон от 14.11.2002 N 161-ФЗ (ред. от 02.07.2010) "О государственных и муниципальных унитарных предприятиях" // СПС «КонсультантПлюс».

20. Федеральный закон от 08.02.1998 N 14-ФЗ (ред. от 28.12.2010) "Об обществах с ограниченной ответственностью" // СПС «КонсультантПлюс».

21. Закон Калининградской области от 16.02.2009 № 321 (ред. От 02.07.2010) «О градостроительной деятельности на территории Калининградской области» // СПС «КонсультантПлюс».

3.3. Формы и методы проведения занятий

Для проведения занятий используются лекционные, практические (лабораторные), семинарские занятия, семинары - практикумы, интерактивные лекции, эвристические беседы, занятия с применением информационных технологий, групповые дискуссии, разбор производственных ситуаций (кейсов).

4. КОНТРОЛЬ И ОЦЕНКА РЕЗУЛЬТАТОВ ОСВОЕНИЯ ДИСЦИПЛИНЫ

Контроль и оценка результатов освоения учебной дисциплины осуществляется преподавателем в процессе проведения практических занятий, тестирования, а также выполнения обучающимися индивидуальных заданий.

Результаты обучения	Критерии оценки	Методы оценки
Умения:		
– использовать необходимые нормативно-правовые документы	Правильность применения необходимых нормативно-правовых документов при выстраивании карьеры в сфере профессиональной деятельности	Экспертное наблюдении при решении ситуационных задач
– применять документацию систем качества	Правильность применения документации системы качества в профессиональной деятельности	Экспертное наблюдении при решении ситуационных задач
– защищать свои права в соответствии с гражданским, гражданско-процессуальным, трудовым и административным законодательством	Обеспечение защиты своих прав в соответствии с гражданским, гражданско-процессуальным, трудовым и административным законодательством	Экспертное наблюдении при решении ситуационных задач
– анализировать и оценивать результаты и последствия деятельности (бездействия) с правовой точки зрения	Точность проведения анализа и оценки результатов и последствий деятельности (бездействия) с правовой точки зрения	Экспертное наблюдении при решении ситуационных задач
– применять правовые нормы в деятельности организаций по проектированию, строительству и содержанию автомобильных дорог и аэродромов	Правильность применения правовых норм в деятельности организаций по проектированию, строительству и содержанию автомобильных дорог и аэродромов	Экспертное наблюдении при решении ситуационных задач
Знания:		
– правовое положение субъектов предпринимательской деятельности, в том числе профессиональной сфере	Правильность характеристики основных положений правового обеспечения организации предпринимательской деятельности	- учебная дискуссия, тестирование, - решение ситуационных задач
– организационно-правовые формы юридических лиц	Характеристика основных организационно-правовых форм юридических лиц	- учебная дискуссия, тестирование
– основы трудового права	Воспроизведение положений трудового права	учебная дискуссия, тестирование

– права и обязанности работников в сфере профессиональной деятельности	Описание прав и обязанностей работников сферы обслуживания автомобильного транспорта	учебная дискуссия, тестирование
– порядок заключения трудового договора и основания его прекращения	Соблюдение порядка заключения трудового договора и основания его прекращения при решении ситуационных задач	- решение ситуационных задач
– правила оплаты труда	Описание правил оплаты труда сферы обслуживания автомобильного транспорта	учебная дискуссия, тестирование - решение ситуационных задач
– роль государственного регулирования в обеспечении занятости населения	Понимание роли государственного регулирования в обеспечении занятости населения	учебная дискуссия, тестирование
– право социальной защиты граждан	Воспроизведение порядка начисления пенсий	учебная дискуссия, тестирование
– понятие дисциплинарной и материальной ответственности работника	Описание норм дисциплинарной и материальной ответственности работника	учебная дискуссия, тестирование
– виды административных правонарушений и административной ответственности	Описание видов административных правонарушений и административной ответственности	учебная дискуссия, тестирование
– нормы защиты нарушенных прав и судебный порядок разрешения споров	Воспроизведение норм защиты нарушенных прав и судебный порядок разрешения споров	учебная дискуссия, тестирование - решение ситуационных задач,
– законодательные акты и нормативные документы, регулирующие правоотношения в профессиональной деятельности	Правильность выбора законодательных актов и нормативных документов, регулирующих правоотношения в профессиональной деятельности	учебная дискуссия, тестирование - решение ситуационных задач,

Вопросы для промежуточной аттестации

1. Понятие и виды экономических (производственных) отношений.
2. Основания расторжения трудового договора по инициативе работодателя.
3. Правовое положение субъектов предпринимательской деятельности.

4. Понятие трудового договора, его виды.
5. Понятие собственности в экономической науке.
6. Порядок и условия признания гражданина безработным.
7. Понятие юридического лица, его признаки.
8. Правовой статус индивидуального предпринимателя.
9. Предпринимательская деятельность и наемный труд, сравнительная характеристика.
10. Понятие рабочего времени, его виды.
11. Самостоятельность как важнейший признак предпринимательской деятельности.
12. Порядок привлечения работника к дисциплинарной ответственности.
13. Пособие по безработице: размер, порядок и продолжительность выплаты.
14. Испытательный срок при приеме на работу.
15. Понятие и виды времени отдыха.
16. Механизм правового регулирования заработной платы.
17. Порядок государственной регистрации юридических лиц.
18. Виды материальной ответственности работника.
19. Право хозяйственного ведения.
20. Понятие и признаки гражданско-правового договора.
21. Источники права, регулирующие предпринимательскую деятельность.
22. Гражданская правоспособность и дееспособность.
23. Основания прекращения трудового договора.
24. Реорганизация юридического лица. Формы реорганизации.
25. Экономические споры, порядок их разрешения.
26. Правовой статус безработного.
27. Материальная ответственность работника перед работодателем.
28. Понятие забастовки. Право на забастовку.
29. Срочный трудовой договор и договор, заключенный на неопределенный срок: «преимущества» и «недостатки» для каждой из сторон.
30. Материальная ответственность работодателя перед работником.
31. Несостоятельность (банкротство) субъектов предпринимательской деятельности.
32. Общий порядок заключения гражданско-правовых договоров.
33. Характеристика коммерческих организаций.
34. Индивидуальные трудовые споры, порядок их разрешения.
35. Характеристика некоммерческих организаций.
36. Дисциплина труда.
37. Право оперативного управления.
38. Порядок ликвидации юридического лица.

39. Индивидуальные предприниматели (граждане), их права и обязанности.
40. Отпуска: понятие, виды, порядок предоставления.

**Федеральное государственное автономное образовательное учреждение
высшего образования
«Балтийский федеральный университет имени Иммануила Канта»
(БФУ им. И. Канта)
Университетский колледж**

Утверждаю
Директор Университетского колледжа



А.С. Саратовская

**РАБОЧАЯ ПРОГРАММА УЧЕБНОЙ ДИСЦИПЛИНЫ
ПСИХОЛОГИЯ ОБЩЕНИЯ**

Специальность: 08.02.05 Строительство и эксплуатация автомобильных дорог и аэродромов

Калининград

Рабочая программа учебной дисциплины «**Психология общения**» разработана на основе Федерального государственного образовательного стандарта (ФГОС) среднего профессионального образования (СПО) по специальности **08.02.05 Строительство и эксплуатация автомобильных дорог и аэродромов.**

Организация-разработчик:

**Федеральное государственное автономное образовательное учреждение высшего образования «Балтийский федеральный университет им. И. Канта»,
Университетский колледж**

Разработчик:

Тулбаева К.Х., старший методист СПО

СОДЕРЖАНИЕ

1. ПАСПОРТ РАБОЧЕЙ ПРОГРАММЫ УЧЕБНОЙ ДИСЦИПЛИНЫ	4
2. СТРУКТУРА И СОДЕРЖАНИЕ УЧЕБНОЙ ДИСЦИПЛИНЫ	6
3. УСЛОВИЯ РЕАЛИЗАЦИИ ПРОГРАММЫ ДИСЦИПЛИНЫ	10
4. КОНТРОЛЬ И ОЦЕНКА РЕЗУЛЬТАТОВ ОСВОЕНИЯ ДИСЦИПЛИНЫ	11

1. ПАСПОРТ РАБОЧЕЙ ПРОГРАММЫ УЧЕБНОЙ ДИСЦИПЛИНЫ «Психология общения»

1.1. Область применения программы

Рабочая программа учебной дисциплины «Психология общения» является частью образовательной программы в соответствии с ФГОС СПО по специальности 08.02.05 Строительство и эксплуатация автомобильных дорог и аэродромов.

1.2. Место дисциплины в структуре образовательной программы: общий гуманитарный и социально - экономический цикл дисциплин.

1.3. Цели и задачи дисциплины – требования к результатам освоения дисциплины:

Развитие у студентов общих компетенций:

ОК 01 Выбирать способы решения задач профессиональной деятельности применительно к различным контекстам

ОК 02 Использовать современные средства поиска, анализа и интерпретации информации и информационные технологии для выполнения задач профессиональной деятельности

ОК 03 Планировать и реализовывать собственное профессиональное и личностное развитие, предпринимательскую деятельность в профессиональной сфере, использовать знания по правовой и финансовой грамотности в различных жизненных ситуациях

ОК 04 Эффективно взаимодействовать и работать в коллективе и команде

ОК 05 Осуществлять устную и письменную коммуникацию на государственном языке Российской Федерации с учетом особенностей социального и культурного контекста

ОК 06 Проявлять гражданско-патриотическую позицию, демонстрировать осознанное поведение на основе традиционных российских духовно-нравственных ценностей, в том числе с учетом гармонизации межнациональных и межрелигиозных отношений, применять стандарты антикоррупционного поведения

В результате освоения учебной дисциплины обучающийся должен **уметь:**

– применять техники и приемы эффективного общения в профессиональной деятельности;

– организовывать работу коллектива и команды;

- взаимодействовать с коллегами, руководством, клиентами в ходе профессиональной деятельности;
- разрешать конфликтные ситуации.

В результате освоения учебной дисциплины обучающийся должен **знать:**

- психологические основы деятельности коллектива;
- психологические особенности личности;
- основы проектной деятельности;
- роли и ролевые ожидания в общении;
- техники и приемы общения, правила слушания, ведения беседы, методы убеждения;
- механизмы взаимопонимания в общении;
- источники, причины, виды и способы разрешения конфликтов;
- этические принципы общения.

1.4. Количество часов на освоение программы дисциплины:

максимальной учебной нагрузки студента **40** часов, в том числе:

- обязательной аудиторной учебной нагрузки обучающегося 36 часов;
- самостоятельной работы обучающегося 4 часов.

2. СТРУКТУРА И СОДЕРЖАНИЕ УЧЕБНОЙ ДИСЦИПЛИНЫ

2.1. Объем учебной дисциплины и виды учебной работы

Вид учебной работы	Объем часов
Максимальная учебная нагрузка (всего)	40
Обязательная аудиторная учебная нагрузка (всего)	36
в том числе:	
практические занятия	12
лабораторные занятия	-
курсовая работа, проект	-
Консультации	-
Самостоятельная работа обучающегося (всего)	4
Практическая подготовка	12
Промежуточная аттестация в форме: 7 семестр – дифференцированный зачет	

2.2. Тематический план и содержание учебной дисциплины «Психология общения»

Наименование разделов и тем	Содержание учебного материала, лабораторные и практические работы, самостоятельная работа обучающихся, курсовая работ (проект)	Объем часов	Коды компетенций
1	2	3	4
Тема 1.1 Проблема общения в психологии и профессиональной деятельности	Содержание учебного материала Понятие и сущность общения. Общение как основа человеческого бытия. Взаимосвязь общения и деятельности. Психологические, этические и социокультурные особенности процесса общения. Общение и социальные отношения. Роли и ролевые ожидания в общении. Личность и общение.	2	ОК 1-6
Тема 1.2. Психологические особенности процесса общения	Содержание учебного материала Процесс общения и его аспекты: коммуникативный, интерактивный, перцептивный. Структура, цели и функции общения. Классификация видов общения. Средства общения: вербальные и невербальные. Техники и приёмы общения. Основные группы невербальных средств общения: кинесика, просодика, такесика и проксемика.	2	ОК 1-6
	Самостоятельная работа Подготовка докладов на тему: «Язык жестов, мимики и поз», «Экстрасенсорное общение»	2	
Тема 1.3. Интерактивная сторона общения	Содержание учебного материала 1. Понятие интеракции в процессе общения. Место взаимодействия в структуре общения. Виды социальных взаимодействий. Общение в группе. Трансактный анализ Э. Берна. Трансакция – единица общения. Виды трансакций. 2. Механизмы процесса взаимодействия. Стратегия «контролёра» и стратегия «понимателя». Открытость и закрытость общения.	4	ОК 1-6
	Практические работы Трансактный анализ Э. Берна Оценка психологического климата в группе (коллективе)	2 2	
Тема 1.4. Перцептивная сторона общения	Содержание учебного материала 1. Понятие социальной перцепции. Механизмы перцепции. Социальный стереотип и предубеждение. Факторы превосходства. Привлекательности и отношения к нам. 2. Исследование эффектов восприятия человеком человека: «эффект ореола», «эффект	4 2 2	ОК 1-6

	проекции», «эффект первичности и новизны». Механизмы восприятия: идентификация, эмпатия, аттракция, рефлексия. Теория каузальной атрибуции.		
Тема 1.5 Общение как коммуникация	Содержание учебного материала	2	ОК 1-6
	1. Средства, используемые в процессе передачи информации. Языки общения: вербальный, невербальный. Коммуникативная тактика и стратегия. Коммуникативные барьеры. Речевая деятельность. Виды речевой деятельности. Понятие коммуникативной и языковой грамотности. Культура и техника речи в сфере сервиса. Психология речевой коммуникации. Управление впечатлением партнёра по общению. Роль комплимента в общении. Техники ведения беседы. Техники активного слушания.	2	
	Практические работы	2	
	Техники налаживания контакта. Невербальное общение. Основные группы невербальных средств общения: кинесика, просодика, такесика и проксемика. Позы, жесты, мимика. Классификация жестов.	2	
	Самостоятельная работа	2	
Подготовка докладов на темы: «Т-группы», «Группы личностного роста», «Группы сенситивности», «Трансакционный анализ в общении»»			
Тема 1.6. Проявление индивидуальных особенностей личности в деловом общении	Содержание учебного материала	2	ОК 1-6
	Общие сведения о психологии личности. Виды психических явлений: психические процессы, психические состояния, психические свойства. Основы психологии личности: психологическая структура личности, темперамент, характер. Типология темперамента. Приемы саморегуляции поведения в межличностном общении. Психологические основы общения в сфере сервиса. Психологическая культура специалиста. Психологические приёмы общения с клиентами, коллегами и деловыми партнёрами.	2	
	Практические работы	2	
	Разработка рекомендаций по общению с людьми разных темпераментов, с разными типами собеседников	2	
Тема 1.7. Этика в деловом общении	Содержание учебного материала	4	ОК 1-6
	Понятие этики общения. Общение и культура поведения. Понимание как ближайшая цель общения. Моральные ценности общения. «Золотое правило» этики как универсальная	4	

	формула общения. Нравственные ценности общения в сферах строительства, продаж и сервиса. Толерантность как принцип культурного общения.		
	Практические работы	2	
	Разработка этических норм в профессиональной деятельности	2	
Тема 3.2. Конфликты: причины, динамика, способы разрешения	Содержание учебного материала	4	ОК 1-6
	1 Понятие «конфликта». Причины конфликтов в общении. Виды конфликтов. Структура конфликта: а) объект конфликтной ситуации б) цели, субъективные мотивы его участников в) оппоненты, конкретные лица, являющиеся его участниками. Стадии протекания конфликта.	2	
	2 Стратегии поведения в конфликтных ситуациях: 5 стратегий - избегание, уступчивость, конкуренция, сотрудничество, компромисс. Методы разрешения конфликтов	2	
	Практические работы	4	
	Конфликтные ситуации: анализ причин, предложение стратегии и методов разрешения конфликта	4	
	Итого	40	

3. УСЛОВИЯ РЕАЛИЗАЦИИ ПРОГРАММЫ ДИСЦИПЛИНЫ

3.1. Материально-техническое обеспечение программы дисциплины

Кабинет «Социально-экономических дисциплин» оснащён посадочными местами по количеству обучающихся, рабочим местом преподавателя, техническими средствами.

Технические средства обучения:

- стационарный компьютер;
- мультимедиа проектор;
- экран навесной.

Оборудование учебного кабинета:

- раздаточный материал;
- конспекты лекций;
- комплект учебно-методической документации.

3.2. Информационное обеспечение обучения

Основные источники:

1. Бороздина, Г. В. Психология делового общения: учебник / Г.В. Бороздина. — 3-е изд., перераб. и доп. — Москва: ИНФРА-М, 2020. — 320 с. — (Среднее профессиональное образование). - ISBN 978-5-16-015397-1. - Текст: электронный. - URL: <https://znanium.com/catalog/product/1116661> (дата обращения: 30.11.2021). – Режим доступа: по подписке.

2. Кузнецова, М. А. Психология общения: учебное пособие для СПО/ М. А. Кузнецова. - Москва: РГУП, 2019. - 167 с. - ISBN 978-5-93916-811-3. - Текст: электронный. - URL: <https://znanium.com/catalog/product/1192174> (дата обращения: 30.11.2021). – Режим доступа: по подписке.

3.3. Формы и методы проведения занятий

Для проведения занятий используются лекционные, практические (лабораторные), семинарские занятия семинары - практикумы, интерактивные лекции, эвристические беседы, групповые дискуссии, разбор производственных ситуаций (кейсов), работа в малых группах сменного состава, деловые игры.

4. КОНТРОЛЬ И ОЦЕНКА РЕЗУЛЬТАТОВ ОСВОЕНИЯ ДИСЦИПЛИНЫ

Контроль и оценка результатов освоения учебной дисциплины осуществляется преподавателем в процессе проведения практических занятий, тестирования, а также выполнения обучающимися индивидуальных заданий.

Результаты обучения	Критерии оценки	Методы оценки
Уметь:		
- применять техники и приемы эффективного общения в профессиональной деятельности;	Показ владения техниками и приемам эффективного общения, Разрешение смоделированных конфликтных ситуаций	Учебные дискуссии, решение ситуационных задач
-организовывать работу коллектива и команды -взаимодействовать с коллегами, руководством, клиентами в ходе профессиональной деятельности - разрешать конфликтные ситуации	Показ владения приемами саморегуляции поведения в процессе межличностного общения	
Знать:		
-психологические основы деятельности коллектива, - психологические особенности личности; - основы проектной деятельности	Оперирование основными понятиями психологии общения	Устный опрос, учебная дискуссия, тестирование, Работы творческого характера Активность на занятиях (экспертное суждение, дополнения к ответам однокурсников)
-роли и ролевые ожидания в общении	Описание ролей и ролевых ожиданий в общении	
-техники и приемы общения, правила слушания, ведения беседы, убеждения	Правильность и точность описания методики и техники убеждения, слушания	
-механизмы взаимопонимания в общении		
-источники, причины, виды и способы разрешения конфликтов	Способность охарактеризовать источники, причины, виды и способы разрешения конфликтов	
-этические принципы общения	Правильность формулировки этических принципов общения	

Вопросы для промежуточной аттестации

1. Понятие «общение» и функции делового общения.
2. Психологические и этические нормы и принципы делового общения.
3. Три взаимосвязанные стороны или характеристики в деловом общении.
4. В чем заключается интерактивная сторона делового общения.

5. Почему важно помнить о перцептивной стороне делового общения.
6. Общение как средство коммуникации.
7. В чем заключается проблема эффективности коммуникативного воздействия.
8. В чем заключаются основные функции коммуникации?
9. Этапы процесса обмена информацией.
10. Типы собеседников и приемы общения с ними.
11. Что такое коммуникативные барьеры?
12. Способы и методы воздействия в процессе общения между людьми?
13. Специфика заражения как способа группового воздействия.
14. Методы воздействия между людьми.
15. Сходство и различие внушения и убеждения?
16. В чем заключается сходство и различие заражения и подражания?
17. Что такое манипуляция?
18. Какова роль манипуляции в межличностном общении?
19. Организация коммуникативного процесса.
20. Понятия "коммуникатор", "реципиент", "обратная связь".
21. Значение "эмпатии" и "аттракции" для эффективного общения. Т
22. Типы собеседников и приемы общения с ними. Что такое коммуникативные барьеры?
23. Классификация невербальных средств общения.
24. Системы невербальной коммуникации.
25. Важнейшие функции невербального поведения в структуре общения.
26. Роль невербальных средств общения на различных этапах (фазах) общения.
27. Конфликт. Этапы и фазы конфликта.
28. Специфика взаимодействия в конфликте.
29. В чем различие понятий «инцидент» и «конфликтная ситуация»?
30. Понятие «общение» и функции делового общения. Конфликт.
31. Виды конфликта. Деструктивный и конструктивный конфликты. Конфликтоген.
32. Понятие «общение» и функции делового общения.
33. Внутриличностный конфликт. Межличностный конфликт. Внутригрупповой и межгрупповой конфликты.
34. Управление конфликтами
35. Конфликт. Типы конфликтных личностей.
36. Как осуществляется управление конфликтами?
37. Перечислите способы разрешения конфликтов и определите целесообразность для конкретной ситуации.

**Федеральное государственное автономное образовательное учреждение
высшего образования
«Балтийский федеральный университет имени Иммануила Канта»
(БФУ им. И.Канта)
Университетский колледж**

Утверждаю
Директор Университетского колледжа



06.12.2024
А.С. Саратовская

**РАБОЧАЯ ПРОГРАММА УЧЕБНОЙ ДИСЦИПЛИНЫ
РУССКИЙ ЯЗЫК**

Специальности:

- 07.02.01 Архитектура
- 08.02.01 Строительство и эксплуатация зданий и сооружений
- 08.02.05 Строительство и эксплуатация автомобильных дорог и аэродромов
- 08.02.08 Монтаж и эксплуатация оборудования и систем газоснабжения
- 08.02.09 Монтаж, наладка и эксплуатация электрооборудования промышленных и гражданских зданий
- 08.02.13 Монтаж и эксплуатация внутренних сантехнических устройств, кондиционирования воздуха и вентиляции
- 08.02.15 Информационное моделирование в строительстве
- 09.02.07 Информационные системы и программирование
- 11.02.16 Монтаж, техническое обслуживание и ремонт электронных приборов и устройств
- 15.02.06 Монтаж, техническая эксплуатация и ремонт холодильно-компрессорных и теплонасосных машин и установок (по отраслям)
- 15.02.16 Технология машиностроения
- 21.02.19 Землеустройство

Калининград

Рабочая программа учебной дисциплины «**Русский язык**» разработана на основе Федерального государственного образовательного стандарта среднего общего образования (ФГОС СОО) и Рекомендаций по организации получения среднего общего образования в пределах освоения образовательных программ среднего профессионального образования на базе основного общего образования с учетом требований федеральных государственных образовательных стандартов и получаемой профессии или специальности среднего профессионального образования (распоряжение Министерства просвещения Российской Федерации от 30.04.2021г. № Р-98 «Об утверждении Концепции преподавания общеобразовательных дисциплин с учетом профессиональной направленности программ среднего профессионального образования, реализуемых на базе основного общего образования»).

Организация-разработчик:

**Федеральное государственное автономное образовательное учреждение высшего образования «Балтийский федеральный университет им. И. Канта»,
Университетский колледж**

Разработчики:

Баженова Е.В., преподаватель отделения адаптации

Попова В.С., преподаватель отделения адаптации

СОДЕРЖАНИЕ

1. ПАСПОРТ РАБОЧЕЙ ПРОГРАММЫ УЧЕБНОЙ ДИСЦИПЛИНЫ	4
2. СТРУКТУРА И СОДЕРЖАНИЕ УЧЕБНОЙ ДИСЦИПЛИНЫ	7
3. УСЛОВИЯ РЕАЛИЗАЦИИ ПРОГРАММЫ ДИСЦИПЛИНЫ	13
4. КОНТРОЛЬ И ОЦЕНКА РЕЗУЛЬТАТОВ ОСВОЕНИЯ ДИСЦИПЛИНЫ	15

1. ПАСПОРТ РАБОЧЕЙ ПРОГРАММЫ УЧЕБНОЙ ДИСЦИПЛИНЫ «Русский язык»

1.1. Область применения программы

Рабочая программа учебной дисциплины «Русский язык» является частью образовательной программы в соответствии с ФГОС СОО.

1.2. Место дисциплины в структуре образовательной программы: общеобразовательный цикл дисциплин.

1.3. Цели и задачи дисциплины – требования к результатам освоения дисциплины:

Освоение содержания учебной дисциплины «Русский язык» обеспечивает достижение студентами следующих результатов:

личностных:

- осознание обучающимися российской гражданской идентичности;
- готовность к саморазвитию, самостоятельности и самоопределению;
- наличие мотивации к обучению и личностному развитию;
- целенаправленное развитие внутренней позиции личности на основе духовно-нравственных ценностей народов Российской Федерации, исторических и национально-культурных традиций, формирование системы значимых ценностно-смысловых установок, антикоррупционного мировоззрения, правосознания, экологической культуры, способности ставить цели и строить жизненные планы.

метапредметных:

- освоение обучающимися межпредметных понятий (используются в нескольких предметных областях и позволяют связывать знания из различных учебных предметов, учебных курсов, модулей в целостную научную картину мира) и универсальных учебных действий (познавательные, коммуникативные, регулятивные);

- способность их использовать в учебной, познавательной и социальной практике;

- готовность к самостоятельному планированию и осуществлению учебной деятельности и организации учебного сотрудничества с педагогическими работниками и сверстниками, к участию в построении индивидуальной образовательной траектории;

- овладение навыками учебно-исследовательской, проектной и социальной деятельности.

предметных:

– сформированность представлений о функциях русского языка в современном мире (государственный язык Российской Федерации, язык межнационального общения, один из мировых языков); о русском языке как духовно-нравственной и культурной ценности многонационального народа России; о взаимосвязи языка и культуры, языка и истории, языка и личности; об отражении в русском языке традиционных российских духовно-нравственных ценностей; сформированность ценностного отношения к русскому языку;

– совершенствование умений создавать устные монологические и диалогические высказывания различных типов и жанров; употреблять языковые средства в соответствии с речевой ситуацией (объем устных монологических высказываний - не менее 100 слов; объем диалогического высказывания - не менее 7-8 реплик); совершенствование умений выступать публично; представлять результаты учебно-исследовательской и проектной деятельности; использовать образовательные информационно-коммуникационные инструменты и ресурсы для решения учебных задач;

– сформированность знаний о признаках текста, его структуре, видах информации в тексте; совершенствование умений понимать, анализировать и комментировать основную и дополнительную, явную и скрытую (подтекстовую) информацию текстов, воспринимаемых зрительно и (или) на слух; выявлять логико-смысловые отношения между предложениями в тексте; создавать тексты разных функционально-смысловых типов; тексты научного, публицистического, официально-делового стилей разных жанров (объем сочинения - не менее 150 слов);

– совершенствование умений использовать разные виды чтения и аудирования, приемы информационно-смысловой переработки прочитанных и прослушанных текстов, включая гипертекст, графику, инфографику и другое (объем текста для чтения - 450-500 слов; объем прослушанного или прочитанного текста для пересказа от 250 до 300 слов); совершенствование умений создавать вторичные тексты (тезисы, аннотация, отзыв, рецензия и другое);

– обобщение знаний о языке как системе, его основных единицах и уровнях; обогащение словарного запаса, расширение объема используемых в речи грамматических языковых средств; совершенствование умений анализировать языковые единицы разных уровней, тексты разных функционально-смысловых типов, функциональных разновидностей языка (разговорная речь, функциональные стили, язык художественной литературы), различной жанровой принадлежности; сформированность представлений о формах существования

национального русского языка; знаний о признаках литературного языка и его роли в обществе;

– сформированность представлений об аспектах культуры речи: нормативном, коммуникативном и этическом; формирование системы знаний о нормах современного русского литературного языка и их основных видах (орфоэпические, лексические, грамматические, стилистические); совершенствование умений применять знание норм современного русского литературного языка в речевой практике, корректировать устные и письменные высказывания; обобщение знаний об основных правилах орфографии и пунктуации, совершенствование умений применять правила орфографии и пунктуации в практике письма; сформированность умений работать со словарями и справочниками, в том числе академическими словарями и справочниками в электронном формате;

– обобщение знаний о функциональных разновидностях языка: разговорной речи, функциональных стилях (научный, публицистический, официально-деловой), языке художественной литературы; совершенствование умений распознавать, анализировать и комментировать тексты различных функциональных разновидностей языка (разговорная речь, функциональные стили, язык художественной литературы);

– обобщение знаний об изобразительно-выразительных средствах русского языка; совершенствование умений определять изобразительно-выразительные средства языка в тексте;

– совершенствование умений использовать правила русского речевого этикета в социально-культурной, учебно-научной, официально-деловой сферах общения, в повседневном общении, интернет-коммуникации.

1.4. Количество часов на освоение программы учебной дисциплины:

максимальная учебная нагрузка студента **102** часа, в том числе:

- обязательной аудиторной учебной нагрузки обучающегося **78** часов;
- промежуточная аттестация 24 часа.

2. СТРУКТУРА И СОДЕРЖАНИЕ УЧЕБНОЙ ДИСЦИПЛИНЫ

2.1. Объем учебной дисциплины и виды учебной работы

Вид учебной работы	Объем часов
Максимальная учебная нагрузка (всего)	80
Обязательная аудиторная учебная нагрузка (всего)	56
в том числе:	
практические занятия	4
лабораторные занятия	-
курсовая работа, проект	-
Консультации	-
Самостоятельная работа обучающегося (всего)	-
Практическая подготовка	-
Промежуточная аттестация в форме: 1 семестр – другие формы контроля: итоговая оценка, выставляемая на основании оценок текущего контроля знаний, обучающихся в течение семестра; 2 семестр - экзамен	24

2.2. Тематический план и содержание учебной дисциплины «Русский язык»

Наименование разделов и тем	Содержание учебного материала, лабораторные и практические занятия, самостоятельная работа студентов		Объем часов
1	2		3
<p>Тема 1 Общие сведения о языке</p>	<p>Содержание учебного материала</p> <p>1 Лингвистика как наука. Язык как знаковая система. Основные функции языка. Язык и культура. Русский язык – государственный язык РФ, средство межнационального общения, национальный язык русского народа, один из мировых языков. Формы существования русского национального языка. Литературный язык, просторечие, народные говоры, профессиональные разновидности, жаргон, арг. Роль языка в обществе.</p>		<p>2</p> <p>2</p>
<p>Тема 2 Язык и речь. Культура речи</p>	<p>Содержание учебного материала</p> <p>1 Язык и речь. Система языка, её устройство, функционирование. Языковая норма, её основные признаки и функции. Культура речи. Культура речи как раздел лингвистики. Качества хорошей речи. Виды языковых норм: орфоэпические, лексические, словообразовательные, грамматические. Орфографические и пунктуационные правила (обзор). Основные виды словарей (обзор). Стилистические нормы современного русского литературного языка (общее представление).</p>		<p>2</p> <p>2</p>
<p>Тема 3 Фонетика. Орфоэпия. Орфоэпические нормы</p>	<p>Содержание учебного материала</p> <p>1 Фонетика и орфоэпия как разделы лингвистики. Фонетический анализ слов. Изобразительно-выразительные средства фонетики. Основные нормы современного литературного произношения: произношение безударных гласных звуков, некоторых согласных, сочетаний согласных. Произношение некоторых грамматических форм. Особенности произношения иноязычных слов. Нормы ударения в современном литературном русском языке.</p>		<p>2</p> <p>2</p>
<p>Тема 4 Лексикология и фразеология. Лексические нормы</p>	<p>Содержание учебного материала</p> <p>1 Лексикология и фразеология как разделы лингвистики. Лексический анализ слов. Изобразительно-выразительные средства лексики: эпитет, метафора, метонимия, олицетворение, гипербол, сравнение. Фразеология русского языка. Крылатые слова.</p> <p>2 Основные лексические нормы современного русского литературного языка. Многозначные слова и омонимы, их употребление. Синонимы, антонимы, паронимы и их употребление. Иноязычные</p>		<p>6</p> <p>2</p> <p>2</p>

		слова и их употребление. Лексическая сочетаемость. Тавтология. Плеоназм.	
	3	Функционально-стилистическая окраска слова. Лексика общеупотребительная, разговорная и книжная. Особенности употребления. Экспрессивно-стилистическая окраска слова. Лексика нейтральная, высокая, сниженная. Эмоционально-оценочная окраска слова. Особенности употребления.	2
Тема 5 Морфемика и словообразование. Словообразовательные нормы	Содержание учебного материала		2
	1	Морфемика и словообразование как разделы лингвистики. Морфемный и словообразовательный анализ слова. Словообразовательные трудности. Особенности употребления сложносокращенных слов (аббревиатур)	2
Тема 6 Морфология. Морфологические нормы	Содержание учебного материала		8
	1	Морфология как раздел лингвистики. Морфологический анализ слова. Особенности употребления в тексте слов разных частей речи. Морфологические нормы современного русского литературного языка. Основные нормы употребления имен существительных: форм рода, числа, падежа.	2
	2	Основные нормы употребления глаголов: некоторых личных форм, возвратных и невозвратных глаголов; образование некоторых глагольных форм: форм прошедшего времени с суффиксом –ну–, форм повелительного наклонения.	2
	3	Основные нормы употребления имен прилагательных: форм степеней сравнения, краткой формы.	2
	4	Основные нормы употребления количественных, порядковых и собирательных числительных. Основные нормы употребления местоимений: формы 3-го лица личных местоимений, возвратного местоимения <i>себя</i> .	2
Тема 7 Орфография. основные правила орфографии	Содержание учебного материала		8
	1	Орфография как раздел лингвистики. Принципы и разделы русской орфографии. Правописание морфем; слитные, дефисные и отдельные написания; употребление прописных и строчных букв; правила переноса слов; правила графического сокращения слов. Орфографические правила.	2
	2	Правописание гласных в корне. Правописание приставок. Буквы Ы-И после приставок. Употребление разделительных Ъ и Ь. Правописание НЕ и НИ. Слитное, дефисное и отдельное написание слов.	2
	3	Правописание суффиксов. Правописание Н и НН в словах разных частей речи. Правописание	2

		окончаний имен существительных, имен прилагательных и глаголов.	
	4	Практическая работа «Орфография и морфология»	2
Тема 8 Речь. Речевое общение	Содержание учебного материала		4
	1	Речь как деятельность. Виды речевой деятельности. Речевое общение и его виды. Основные сферы речевого общения. Речевая ситуация и её компоненты (адресант и адресат; мотивы и цели, предмет и тема речи; условия общения). Речевой этикет. Основные функции речевого этикета. Устойчивые формулы русского речевого этикета применительно к различным ситуациям официального/неофициального общения, статусу адресанта/адресата и др.	2
	2	Публичное выступление и его особенности. Тема, цель, основной тезис (основная мысль), план и композиция публичного выступления. Виды аргументации. Выбор языковых средств оформления публичного выступления с учетом его цели, особенностей адресата, ситуации общения.	2
Тема 9 Текст. Информационно-смысловая переработка текста	Содержание учебного материала		2
	1	Текст, его основные признаки. Логико-смысловые отношения между предложениями в тексте. Информативность текста. Виды информации в тексте. Информационно-смысловая переработка прочитанного и прослушанного текста, включая гипертекст, графику, инфографику и другие.	2
Тема 10 Экология языка	Содержание учебного материала		2
	1	Культура речи в экологическом аспекте. Экология как наука, экология языка. Проблема речевой культуры в современном обществе. Язык и речь. Культура речи.	2
Тема 11 Синтаксис. Синтаксические нормы	Содержание учебного материала		4
	1	Синтаксис как раздел лингвистики. Синтаксический анализ словосочетания и предложения. Изобразительно-выразительные средств синтаксиса.	2
	2	Синтаксические нормы. Порядок слов в предложении. Основные нормы согласования сказуемого с подлежащим. Основные нормы управления. Основные нормы употребления однородных членов предложения. Основные нормы употребления причастных и деепричастных оборотов. Основные нормы построения сложных предложений.	2
Тема 12 Пунктуация.	Содержание учебного материала		8
	1	Пунктуация как раздел лингвистики. Знаки препинания и их функции. Пунктуационный анализ	2

Основные правила пунктуации		предложения. Разделы русской пунктуации и система правил. Знаки препинания внутри простого предложения. Знаки препинания в предложениях с однородными членами. Знаки препинания между подлежащим и сказуемым. Сочетания знаков препинания.	
	2	Знаки препинания при обособлении. Знаки препинания в предложениях с вводными конструкциями, обращениями, междометиями. Знаки препинания при передаче чужой речи. Сочетания знаков препинания.	2
	3	Знаки препинания между частями сложного предложения. Знаки препинания в сложном предложении. Знаки препинания в сложном предложении с разными видами связи. Сочетания знаков препинания.	2
	4	Практическая работа «Синтаксис»	2
Тема 13 Функциональная стилистика	Содержание учебного материала		6
	1	Функциональная стилистика как раздел лингвистики. Стилистическая норма. Научный стиль, сферы его использования, назначение. Основные признаки научного стиля. лексические, морфологические, синтаксические особенности научного стиля. Основные подстили научного стиля. Основные жанры научного стиля.	2
	2	Публицистический стиль и официально-деловой стиль. Публицистический стиль, сферы его использования, назначение. Основные признаки публицистического стиля. Лексические, морфологические, синтаксические особенности публицистического стиля. Основные жанры публицистического стиля. Официально-деловой стиль, сферы его использования, назначение. Основные признаки официально-делового стиля. Лексические, морфологические, синтаксические особенности официально-делового стиля. Основные жанры официально-делового стиля.	2
	3	Язык художественной литературы и разговорная речь. Язык художественной литературы и его отличие от других функциональных разновидностей языка. Основные признаки художественной речи: образность, широкое использование изобразительно-выразительных средств, языковые средства других функциональных разновидностей языка. Разговорная речь, сферы её использования, назначение. Основные признаки разговорной речи. Фонетические, интонационные, лексические, морфологические, синтаксические особенности	2

	разговорной речи. Основные жанры разговорной речи.	
Промежуточная аттестация - экзамен		24
Всего:		80

3. УСЛОВИЯ РЕАЛИЗАЦИИ ПРОГРАММЫ ДИСЦИПЛИНЫ

3.1. Материально-техническое обеспечение программы дисциплины

Кабинет социально-экономических дисциплин оснащён посадочными местами по количеству обучающихся, рабочим местом преподавателя, техническими средствами.

Технические средства обучения:

- компьютер;
- плазменная панель.

3.2. Информационное обеспечение обучения

Основные источники:

1. Гусарова И.В. Русский язык. 10 класс. Базовый и углублённый уровни. / И.В. Гусарова. - Москва : Просвещение, 2023. - 480 с. - ISBN 978-5-09-101460-0. - URL: <https://ibooks.ru/bookshelf/390768/reading> (дата обращения: 18.04.2024). - Текст: электронный.

2. Гусарова И.В. Русский язык. 11 класс. Базовый и углублённый уровни. / И.В. Гусарова. - Москва : Просвещение, 2023. - 448 с. - ISBN 978-5-09-101461-7. - URL: <https://ibooks.ru/bookshelf/390773/reading> (дата обращения: 18.04.2024). - Текст: электронный.

Интернет – ресурсы:

1. www.eor.it.ru/eor (учебный портал по использованию ЭОР).
2. www.ruscorpora.ru (Национальный корпус русского языка – информационно-справочная система, основанная на собрании русских текстов в электронной форме).
3. www.russkiyjazik.ru (энциклопедия «Языкознание»).
4. www.etymolog.ruslang.ru (Этимология и история русского языка).
5. www.rus.1september.ru (электронная версия газеты «Русский язык»). Сайт для учителей «Я иду на урок русского языка».
6. www.uchportal.ru (Учительский портал. Уроки, презентации, контрольные работы, тесты, компьютерные программы, методические разработки по русскому языку и литературе).
7. www.Ucheba.com (Образовательный портал «Учёба»: «Уроки» (www.uroki.ru)).
8. www.metodiki.ru (Методики).
9. www.posobie.ru (Пособия).

10. www.it-n.ru/communities.aspx?cat_no=2168&tmpl=com(Сеть творческих учителей. Информационные технологии на уроках русского языка и литературы).
11. www.prosv.ru/umk/konkurs/info.aspx?ob_no=12267(Работы победителей конкурса «Учитель – учителю» издательства «Просвещение»).
12. www.spravka.gramota.ru(Справочная служба русского языка).
13. www.slovari.ru/dictsearch (Словари.ру).
14. www.gramota.ru/class/coach/tbgramota(Учебник грамоты).
15. www.gramota.ru (Справочная служба).
16. www.gramma.ru/EXM(Экзамены. Нормативные документы).

3.3. Формы и методы проведения занятий

Для проведения занятий используются лекционные, практические занятия интерактивные лекции, эвристические беседы, занятия с применением информационных технологий, занятия с использованием метода модерации, групповые дискуссии, занятия-тренинги, работа с нормативными и др. документами в малых группах, ролевые игры, деловые игры, занятие-конференция, разработка учебных исследовательских проектов (групповое проектирование).

4. КОНТРОЛЬ И ОЦЕНКА РЕЗУЛЬТАТОВ ОСВОЕНИЯ ДИСЦИПЛИНЫ

Контроль и оценка результатов освоения дисциплины осуществляется преподавателем в процессе проведения практических занятий, тестирования.

Результаты обучения	Критерии оценки	Методы оценки
Предметные:		
сформированность представлений о функциях русского языка в современном мире (государственный язык Российской Федерации, язык межнационального общения, один из мировых языков); о русском языке как духовно-нравственной и культурной ценности многонационального народа России; о взаимосвязи языка и культуры, языка и истории, языка и личности; об отражении в русском языке традиционных российских духовно-нравственных ценностей; сформированность ценностного отношения к русскому языку	демонстрация знания социальной сущности языка, его функций и структуры, осведомленность о происходящих в русском языке изменениях, о его взаимосвязи с историей и культурой; демонстрация представления о национальном своеобразии русского языка; демонстрация знаний основных единиц и уровней языка, умение анализировать языковые единицы с точки зрения правильности, точности и уместности их употребления; демонстрация ценностного отношения к русскому языку	Тестирование, выполнение практических работ
совершенствование умений создавать устные монологические и диалогические высказывания различных типов и жанров; употреблять языковые средства в соответствии с речевой ситуацией (объем устных монологических высказываний - не менее 100 слов; объем диалогического высказывания - не менее 7-8 реплик); совершенствование умений выступать публично; представлять результаты учебно-исследовательской и проектной деятельности; использовать образовательные информационно-коммуникационные инструменты и ресурсы для решения учебных задач	осуществление речевого самоконтроля, самооценки, самокоррекции при создании устных монологических и диалогических высказываний; подбор текстов разных функциональных типов и стилей; выполнение лингвостилистического анализа текста в соответствии с его функционально-стилевой и жанровой принадлежностью	Тестирование, выполнение практических работ
сформированность знаний о	коррекция и анализ результатов	Тестирование,

<p>признаках текста, его структуре, видах информации в тексте; совершенствование умений понимать, анализировать и комментировать основную и дополнительную, явную и скрытую (подтекстовую) информацию текстов, воспринимаемых зрительно и (или) на слух; выявлять логико-смысловые отношения между предложениями в тексте; создавать тексты разных функционально-смысловых типов; тексты научного, публицистического, официально-делового стилей разных жанров (объем сочинения - не менее 150 слов)</p>	<p>собственной речевой деятельности, интерпретирование информации, переданной в своей речи; демонстрация умения создавать тексты разных функционально-смысловых типов и стилей</p>	<p>выполнение практических работ</p>
<p>совершенствование умений использовать разные виды чтения и аудирования, приемы информационно-смысловой переработки прочитанных и прослушанных текстов, включая гипертекст, графику, инфографику и другое (объем текста для чтения - 450-500 слов; объем прослушанного или прочитанного текста для пересказа от 250 до 300 слов); совершенствование умений создавать вторичные тексты (тезисы, аннотация, отзыв, рецензия и другое)</p>	<p>демонстрация разных видов чтения в зависимости от коммуникативной задачи и характера текста: просмотровое, ознакомительное, изучающее, ознакомительно-изучающее, ознакомительно-реферативное и др.; выбор успешных коммуникативных стратегий в различных ситуациях общения; составление монологического высказывания на лингвистическую тему в устной или письменной форме; осуществление информационной переработки текста, создание вторичного текста с использованием разных видов переработки текста (план, тезисы, конспект, реферат, аннотацию, рецензию)</p>	<p>Тестирование, выполнение практических работ</p>
<p>обобщение знаний о языке как системе, его основных единицах и уровнях; обогащение словарного запаса, расширение объема используемых в речи грамматических языковых средств; совершенствование умений анализировать языковые единицы</p>	<p>сформированность понятий о нормах русского литературного языка и применение знаний о них в речевой практике; соблюдение норм литературного языка при создании различных видов текстов (устных и письменных); определение круга</p>	<p>Тестирование, выполнение практических работ</p>

<p>разных уровней, тексты разных функционально-смысловых типов, функциональных разновидностей языка (разговорная речь, функциональные стили, язык художественной литературы), различной жанровой принадлежности; сформированность представлений о формах существования национального русского языка; знаний о признаках литературного языка и его роли в обществе</p>	<p>орфографических и пунктуационных правил, по которым следует ориентироваться в конкретной речевой ситуации</p>	
<p>сформированность представлений об аспектах культуры речи: нормативном, коммуникативном и этическом; формирование системы знаний о нормах современного русского литературного языка и их основных видах (орфоэпические, лексические, грамматические, стилистические); совершенствование умений применять знание норм современного русского литературного языка в речевой практике, корректировать устные и письменные высказывания; обобщение знаний об основных правилах орфографии и пунктуации, совершенствование умений применять правила орфографии и пунктуации в практике письма; сформированность умений работать со словарями и справочниками, в том числе академическими словарями и справочниками в электронном формате</p>	<p>речевое умение, практическое владение нормами произношения, словообразования, сочетаемости слов, конструирования предложений и текста, владение лексикой и фразеологией русского языка, его изобразительно-выразительными возможностями, нормами орфографии и пунктуации; создание текстов разных функционально-смысловых типов, стилей и жанров; рецензирование; создание письменных текстов делового, научного и публицистического стилей с учётом орфографических и пунктуационных норм современного русского литературного языка</p>	<p>Тестирование, выполнение практических работ</p>
<p>обобщение знаний о функциональных разновидностях языка: разговорной речи, функциональных стилях (научный, публицистический, официально-деловой), языке художественной литературы; совершенствование умений распознавать, анализировать и</p>	<p>оценивание стилистических ресурсов языка; сохранение стилевого единства при создании текста заданного функционального стиля; подбор текстов разных функциональных стилей; выполнение</p>	<p>Тестирование, выполнение практических работ</p>

комментировать тексты различных функциональных разновидностей языка (разговорная речь, функциональные стили, язык художественной литературы)	лингвостилистического анализа текста	
обобщение знаний об изобразительно-выразительных средствах русского языка; совершенствование умений определять изобразительно-выразительные средства языка в тексте	анализ изобразительно-выразительных языковых средств, использованных в тексте, с точки зрения правильности, точности и уместности их употребления при оценке собственной и чужой речи	Тестирование, выполнение практических работ
совершенствование умений использовать правила русского речевого этикета в социально-культурной, учебно-научной, официально-деловой сферах общения, в повседневном общении, интернет-коммуникации	соблюдение в устной и письменной речи орфографических и пунктуационных правил, а также использование речевого этикета в различных речевых ситуациях на основе знаний норм русского литературного языка	Тестирование, выполнение практических работ

Вопросы для промежуточной аттестации

1. Основные лексические единицы. Многозначность слова.
2. Лексика с точки зрения её происхождения и употребления. Активный и пассивный словарный запас.
3. Фразеологизмы, особенности их употребления. Нормативное употребление слов и фразеологизмов.
4. Морфемный разбор.
5. Способы словообразования.
6. Орфография: чередующиеся гласные; правописание приставок и сложных слов.
7. Слитное, раздельное, дефисное правописание различных частей речи.
8. Лексико-грамматические разряды имен существительных.
9. Лексико-грамматические разряды имен прилагательных. Степени сравнения имен прилагательных
10. Глагол и его формы, правописание и употребление. Правописание суффиксов и личных окончаний глагола.
11. Лексико-грамматические разряды числительных. Правописание числительных.
12. Разряды местоимений. Правописание.

13. Причастный и деепричастный обороты. Знаки препинания в предложениях с причастными и деепричастными оборотами

14. Предлог как служебная часть речи. Правописание производных и непроизводных предлогов.

15. Правописание союзов.

16. Правописание частиц НЕ и НИ с разными частями речи.

17. Основные единицы синтаксиса. Строение словосочетания. Предложение, сложное синтаксическое целое.

18. Виды предложений по цели высказывания. Односоставное и двусоставное простое предложение.

19. Предложения с обособленными и уточняющими членами. Способы передачи чужой речи.

20. Сложное предложение. Знаки препинания в сложносочиненных предложениях.

21. Знаки препинания в сложноподчиненных предложениях.

22. Бессоюзное сложное предложение. Знаки препинания в бессоюзных сложных предложениях.

23. Знаки препинания в сложных предложениях с разными видами связи.

24. Научный стиль. Его признаки и особенности.

25. Официально-деловой стиль речи. Его признаки и особенности.

26. Особенности публицистического и художественного стилей речи.

27. Разговорный стиль речи. Его основные признаки и сфера использования.

**Федеральное государственное автономное образовательное учреждение
высшего образования
«Балтийский федеральный университет имени Иммануила Канта»
(БФУ им. И. Канта)
Университетский колледж**

Утверждаю
Директор Университетского колледжа



А.С. Саратовская

РАБОЧАЯ ПРОГРАММА УЧЕБНОЙ ДИСЦИПЛИНЫ

СМЕТЫ

Специальность: 08.02.05 Строительство и эксплуатация автомобильных дорог и аэродромов

Калининград

Рабочая программа учебной дисциплины «Сметы» разработана на основе Федерального государственного образовательного стандарта (ФГОС) среднего профессионального образования (СПО) по специальности **08.02.05 Строительство и эксплуатация автомобильных дорог и аэродромов.**

Организация-разработчик:

**Федеральное государственное автономное образовательное учреждение высшего образования «Балтийский федеральный университет им. И. Канта»,
Университетский колледж**

Разработчики:

Тулбаева К.Х., преподаватель отделения «Инженерные сооружения»

СОДЕРЖАНИЕ

1. ПАСПОРТ РАБОЧЕЙ ПРОГРАММЫ УЧЕБНОЙ ДИСЦИПЛИНЫ	4
2. СТРУКТУРА И СОДЕРЖАНИЕ УЧЕБНОЙ ДИСЦИПЛИНЫ	6
3. УСЛОВИЯ РЕАЛИЗАЦИИ ПРОГРАММЫ ДИСЦИПЛИНЫ	10
4. КОНТРОЛЬ И ОЦЕНКА РЕЗУЛЬТАТОВ ОСВОЕНИЯ ДИСЦИПЛИНЫ	11

1. ПАСПОРТ РАБОЧЕЙ ПРОГРАММЫ УЧЕБНОЙ ДИСЦИПЛИНЫ «Сметы»

1.1. Область применения программы

Рабочая программа учебной дисциплины «Сметы» является частью образовательной программы в соответствии с ФГОС СПО по специальности 08.02.05 Строительство и эксплуатация автомобильных дорог и аэродромов.

1.2. Место дисциплины в структуре образовательной программы: общепрофессиональный цикл дисциплин.

1.3. Цели и задачи дисциплины – требования к результатам освоения дисциплины:

Развитие у студентов общих и профессиональных компетенций:

ОК 01 Выбирать способы решения задач профессиональной деятельности применительно к различным контекстам

ОК 02 Использовать современные средства поиска, анализа и интерпретации информации и информационные технологии для выполнения задач профессиональной деятельности

ОК 03 Планировать и реализовывать собственное профессиональное и личностное развитие, предпринимательскую деятельность в профессиональной сфере, использовать знания по правовой и финансовой грамотности в различных жизненных ситуациях

ОК 04 Эффективно взаимодействовать и работать в коллективе и команде

ОК 05 Осуществлять устную и письменную коммуникацию на государственном языке Российской Федерации с учетом особенностей социального и культурного контекста

ОК 09 Пользоваться профессиональной документацией на государственном и иностранном языках

ПК 1.3. Проектировать конструктивные элементы автомобильных дорог и аэродромов.

ПК 3.3. Выполнение расчетов технико-экономических показателей строительства автомобильных дорог и аэродромов.

ПК 4.5. Выполнение расчетов технико-экономических показателей ремонта автомобильных дорог и аэродромов.

В результате освоения дисциплины обучающийся должен **уметь:**

- составлять калькуляции транспортных расходов;

- определять сметную стоимость строительных материалов, конструкций, изделий, оборудования;
- определять сметную стоимость строительных работ;
- выполнять сводный сметный расчет;
- применять сметно-нормативную базу в актуализированной редакции при расчетах.

В результате освоения дисциплины обучающийся должен **знать**:

- особенности ценообразования в строительстве;
- основное назначение смет;
- систему сметных норм;
- сметно-нормативную базу в актуализированной редакции;
- виды сметной документации;
- состав сводного сменного расчета.

1.4. Количество часов на освоение программы дисциплины:

максимальной учебной нагрузки обучающегося **66** часов, в том числе:

- обязательной аудиторной учебной нагрузки обучающегося **60** часов,
- консультации **2** часа,
- самостоятельной работы обучающегося **4** часов.

2. СТРУКТУРА И СОДЕРЖАНИЕ УЧЕБНОЙ ДИСЦИПЛИНЫ

2.1. Объем учебной дисциплины и виды учебной работы

Вид учебной работы	Объем часов
Максимальная учебная нагрузка (всего)	66
Обязательная аудиторная учебная нагрузка (всего)	60
в том числе:	
практические занятия	26
лабораторные занятия	-
курсовая работа, проект	-
Консультации	2
Самостоятельная работа обучающегося (всего)	4
Практическая подготовка	52
Промежуточная аттестация в форме: 8 семестр - дифференцированный зачет	

2.2. Тематический план и содержание учебной дисциплины «Сметы»

Наименование разделов и тем	Содержание учебного материала, лабораторные и практические работы, самостоятельная работа обучающихся, курсовая работ (проект)	Объем часов	Коды компетенций
1	2	3	4
Тема 1 Ценообразование в строительстве РФ	Содержание учебного материала	2	ОК1, ОК 2, ОК 9
	Структура государственной нормативно-информационной базы ценообразования Федеральная государственная информационная система ценообразования в строительстве (ФГИС). Подсистема мониторинга цен строительных ресурсов, её назначение.	2	
Тема 2 Определение сметной стоимости строительства	Содержание учебного материала	8	ОК1, ОК 2, ОК 9
	Общие понятия о сметном нормировании в строительстве. Состав и требования сметной документации к ее подготовке. Особенности применения сметных нормативов на строительные и специальные работы.	4	
	Государственные элементные сметные нормы на строительные и ремонтно-строительные работы. Сметные нормы дополнительных затрат при производстве СМР. Сметно-нормативная база и ее применение.	4	
Тема 3 Определение сметной стоимости материалов, изделий, конструкций, оборудования	Содержание учебного материала	6	ОК1- ОК 5, ОК 9 ПК 1.3 ПК 3.3 ПК 4.5
	1.Порядок определения в локальных сметных расчетах (сметах) стоимости материальных ресурсов и цен услуг на перевозку грузов для строительства.	2	
	2. Сметная цена материального ресурса. Классификатор строительных ресурсов.	2	
	3.Выбор ресурса-представителя. Расчет стоимости перевозки материалов, изделий и конструкций, являющихся ресурсами-представителями в основных группах. Заготовительно-складские расходы.	2	
	Практические занятия	6	
	Практическое занятие № 1 Определение цен услуг на перевозку грузов автомобильным транспортом.	2	
Практическое занятие № 2 Определение цен услуг на перевозку грузов автомобильным транспортом.	2		

	Практическое занятие № 3 Определение сметных цен на материалы, изделия, конструкции, оборудование.	2	
Тема 4 Определение статей сметной стоимости строительно-монтажных работ	Содержание учебного материала	8	ОК1- ОК 5, ОК 9 ПК 1.3 ПК 3.3 ПК 4.5
	1.Порядок определения в локальных сметных расчетах (сметах) размера сметных прямых затрат. Определение сметных цен на затраты труда в строительстве. Определение сметных цен на эксплуатацию машин и механизмов.	4	
	2.Порядок определения в локальных сметных расчетах (сметах) накладных расходов и сметной прибыли	2	
	3. Применение государственных сметных нормативов – укрупненных нормативов цены строительства различных видов объектов капитального строительства непроизводственного назначения и инженерной инфраструктуры.	2	
	Практические занятия	6	
	Практическое занятие № 4 Определение сметной стоимости ресурсным методом: устройство земляного полотна.	2	
	Практическое занятие № 5 Определение сметной стоимости ресурсным методом: устройство дорожной одежды.	2	
	Практическое занятие № 6 Определение сметной стоимости ресурсным методом: обустройство автомобильной дороги.	2	
Самостоятельная работа обучающихся	2		
Оформление сметных расчетов			
Тема 5 Порядок составления сводного сметного расчета	Содержание учебного материала	8	ОК1- ОК 5, ОК 9 ПК 1.3 ПК 3.3 ПК 4.5
	1.Состав сводного сметного расчета.	2	
	2.Определения затрат на строительство временных зданий и сооружений и дополнительных затрат при производстве строительно-монтажных работ в зимнее время. Строительный контроль. Сводка затрат.	6	
	Практические занятия	4	
	Практическое занятие № 7 Составление сводного сметного расчета на строительство автомобильной дороги	4	
Самостоятельная работа обучающихся	2		

	Оформление сметных расчетов		
Тема 6 Автоматизация сметных расчетов	Содержание учебного материала	2	ОК1- ОК 5, ОК 9 ПК 1.3 ПК 3.3 ПК 4.5
	Формирование цен на строительную продукцию с использованием программных продуктов. Характеристика программы. Автоматизированные расчеты смет.	2	
	Практические занятия	10	
	Практическое занятие № 8 Определение сметной стоимости ресурсным методом с использованием компьютерной программы: устройство земляного полотна.	2	
	Практическое занятие № 9 Определение сметной стоимости ресурсным методом с использованием компьютерной программы: устройство дорожной одежды.	4	
	Практическое занятие № 10 Составление сводного сметного расчета на строительство автомобильной дороги с использованием компьютерной программы.	4	
	Консультации	2	
	Всего:	66	

3. УСЛОВИЯ РЕАЛИЗАЦИИ ПРОГРАММЫ ДИСЦИПЛИНЫ

3.1. Материально-техническое обеспечение программы дисциплины

Кабинет «Экономики, менеджмента и смет» оснащён посадочными местами по количеству обучающихся, рабочим местом преподавателя, техническими средствами.

Технические средства обучения:

- стационарный компьютер;
- мультимедиа проектор;
- экран навесной.

Оборудование учебного кабинета:

- раздаточный материал;
- конспекты лекций;
- комплект учебно-методической документации.

3.2. Информационное обеспечение обучения

Основные источники:

1. Ценообразование: учебник / В.А. Слепов, Т.Е. Николаева, Е.С. Глазова [и др.]; под ред. В.А. Слепова. — 3-е изд. — Москва: Магистр: ИНФРА-М, 2022. — 304 с. - ISBN 978-5-9776-0455-0. - Текст: электронный. - URL: <https://znanium.com/catalog/product/1840489> (дата обращения: 02.12.2021). – Режим доступа: по подписке.

3.3. Формы и методы проведения занятий

Для проведения занятий используются лекционные, практические (лабораторные), семинарские занятия семинары - практикумы, интерактивные лекции, эвристические беседы, занятия с применением информационных технологий, групповые дискуссии.

4. КОНТРОЛЬ И ОЦЕНКА РЕЗУЛЬТАТОВ ОСВОЕНИЯ ДИСЦИПЛИНЫ

Контроль и оценка результатов освоения учебной дисциплины осуществляется преподавателем в процессе проведения практических занятий, тестирования, а также выполнения обучающимися индивидуальных заданий.

Результаты обучения	Критерии оценки	Методы оценки
Умения:		
– составлять калькуляции транспортных расходов	Последовательность и правильность калькулирования расходов	Практические работы
– определять сметную стоимость строительных материалов, конструкций, изделий		Практическая работа.
– определять сметную стоимость строительных работ	Последовательность и правильность проведения расчета сметной стоимости строительных работ	Практическая работа
– выполнять сводный сметный расчет	Соблюдение порядка и правильность проведения расчета	Практическая работа
– применять сметно-нормативную базу в актуализированной редакции при расчетах	Способность применять в расчётах актуализированную сметно-нормативную базу	Практическая работа
Знания:		
– особенности ценообразования в строительстве	Способность выявлять особенности ценообразования в строительстве	Учебная дискуссия
– основное назначение смет	Перечисление основного назначения смет	Учебная дискуссия, контрольное тестирование
– систему сметных норм	Представление и воспроизведение системы сметных норм	Учебная дискуссия, контрольное тестирование
– сметно-нормативную базу в актуализированной редакции	Правильность использования сметно-нормативной базы в актуализированной редакции	Учебная дискуссия, практические работы
– виды сметной документации	Выявление различий и характеристика сметной документации различных видов	Учебная дискуссия, контрольное тестирование
– состав сводного сменного расчета	Воспроизведение состава сводного сменного расчета	Учебная дискуссия, контрольное тестирование

Вопросы для промежуточной аттестации

1. Организация строительного проектирования и сметного нормирования.
2. Основы сметного нормирования.
3. Понятие и назначение смет.
4. Структура государственной нормативно-информационной базы ценообразования.
5. Система сметных нормативов дорожно-строительной отрасли.
6. Определение цены дорожно-строительной продукции.
7. Методы определения сметной стоимости строительных материалов, используемых в дорожно-строительном производстве.
8. Состав, структура и элементы сметной стоимости.
9. Порядок и правила составления сметной документации.
10. Локальные и объектные сметные расчеты.
11. Состав и порядок составления сводного сметного расчета.
12. Особенности составления сметной документации на работы по ремонту дорог и дорожного покрытия.

**Федеральное государственное автономное образовательное учреждение
высшего образования
«Балтийский федеральный университет имени Иммануила Канта»
(БФУ им. И.Канта)
Университетский колледж**

Утверждаю
Директор Университетского колледжа



А.С. Саратовская

РАБОЧАЯ ПРОГРАММА УЧЕБНОЙ ДИСЦИПЛИНЫ

ТЕХНИЧЕСКАЯ МЕХАНИКА

Специальность: 08.02.05 Строительство и эксплуатация автомобильных дорог и аэродромов

Калининград

Рабочая программа учебной дисциплины «**Техническая механика**» разработана на основе Федерального государственного образовательного стандарта (ФГОС) среднего профессионального образования (СПО) по специальности **08.02.05 Строительство и эксплуатация автомобильных дорог и аэродромов.**

Организация-разработчик:

**Федеральное государственное автономное образовательное учреждение высшего образования «Балтийский федеральный университет им. И. Канта»,
Университетский колледж**

Разработчик:

Завьялов С.А., преподаватель отделения «Строительство и архитектура»

СОДЕРЖАНИЕ

1. ПАСПОРТ РАБОЧЕЙ ПРОГРАММЫ УЧЕБНОЙ ДИСЦИПЛИНЫ	4
2. СТРУКТУРА И СОДЕРЖАНИЕ УЧЕБНОЙ ДИСЦИПЛИНЫ	6
3. УСЛОВИЯ РЕАЛИЗАЦИИ ПРОГРАММЫ ДИСЦИПЛИНЫ	13
4. КОНТРОЛЬ И ОЦЕНКА РЕЗУЛЬТАТОВ ОСВОЕНИЯ ДИСЦИПЛИНЫ	15

1. ПАСПОРТ РАБОЧЕЙ ПРОГРАММЫ УЧЕБНОЙ ДИСЦИПЛИНЫ «Техническая механика»

1.1. Область применения программы

Рабочая программа учебной дисциплины «Техническая механика» является частью образовательной программы в соответствии с ФГОС СПО по специальности 08.02.05 Строительство и эксплуатация автомобильных дорог и аэродромов.

1.2. Место дисциплины в структуре образовательной программы: общепрофессиональный цикл дисциплин.

1.3. Цели и задачи дисциплины – требования к результатам освоения дисциплины:

Развитие у студентов общих и профессиональных компетенций:

ОК 01 Выбирать способы решения задач профессиональной деятельности применительно к различным контекстам

ОК 03 Планировать и реализовывать собственное профессиональной и личностное развитие, предпринимательскую деятельность в профессиональной сфере, использовать знания по правовой и финансовой грамотности в различных жизненных ситуациях

ОК 06 Проявлять гражданско-патриотическую позицию, демонстрировать осознанное поведение на основе традиционных российских духовно-нравственных ценностей, в том числе с учетом гармонизации межнациональных и межрелигиозных отношений, применять стандарты антикоррупционного поведения

ОК 09 Пользоваться профессиональной документацией на государственном и иностранном языках

ПК 1.3. Проектировать конструктивные элементы автомобильных дорог и аэродромов.

ПК 3.3. Выполнение расчетов технико-экономических показателей строительства автомобильных дорог и аэродромов.

ПК 4.5. Выполнение расчетов технико-экономических показателей ремонта автомобильных дорог и аэродромов.

В результате освоения дисциплины обучающийся должен **уметь**:

– выполнять основные расчеты по теоретической механике, сопротивлению материалов и статике сооружений.

В результате освоения дисциплины обучающийся должен **знать**:

- основные понятия и аксиомы теоретической механики;
- законы равновесия и перемещения тел;
- основные расчеты статически определимых плоских систем;
- методы расчета элементов конструкций на прочность, жесткость, устойчивость.

1.4. Количество часов на освоение программы дисциплины:

максимальной учебной нагрузки обучающегося **110** часов, в том числе:

- обязательной аудиторной учебной нагрузки обучающегося **82** часа;
- консультации 4 часа;
- самостоятельной работы обучающегося **6** часов;
- промежуточная аттестация 18 часов.

2. СТРУКТУРА И СОДЕРЖАНИЕ УЧЕБНОЙ ДИСЦИПЛИНЫ

2.1. Объем учебной дисциплины и виды учебной работы

Вид учебной работы	Объем часов
Максимальная учебная нагрузка (всего)	110
Обязательная аудиторная учебная нагрузка (всего)	82
в том числе:	
практические занятия	18
лабораторные занятия	-
курсовая работа, проект	-
Консультации	4
Самостоятельная работа обучающегося (всего)	6
Практическая подготовка	64
Промежуточная аттестация в форме: 3 семестр – экзамен	18

2.2. Тематический план и содержание учебной дисциплины «Техническая механика»

Наименование разделов и тем	Содержание учебного материала, лабораторные и практические работы, самостоятельная работа обучающихся, курсовая работ (проект) (если предусмотрены)	Объем часов	Уровень освоения
1	2	3	4
Раздел 1. Теоретическая механика		28	
Тема 1.1. Основные понятия и аксиомы статики	Содержание учебного материала 1. Предмет и задачи теоретической механики, ее роль и значение в технике и строительстве. Материя и движение. Механическое движение. Основные части теоретической механики: статика, кинематика, динамика. 2. Основные понятия и аксиомы статики. Материальная точка, абсолютно твердое тело. Сила, система сил, эквивалентные системы сил. Равнодействующая и уравнивающая системы. Связи и реакции связей. Определение направления реакций связей основных типов.	4 2 2	ОК 1,3,6,9 ПК 1.3
Тема 1.2 Плоская система сходящихся сил	Содержание учебного материала 1. Система сходящихся сил. Способы сложения двух сил. Разложение силы на две составляющие. Определение равнодействующей системы сходящихся сил геометрическим способом. Силовой многоугольник. Условие равновесия в векторной форме. 2. Проекция силы на ось, правило знаков. Проекция силы на две взаимноперпендикулярные оси. Аналитическое определение равнодействующей. Условие равновесия в аналитической форме. Рациональный выбор координатных осей.	8 2 2	ОК 1,3,6,9 ПК 1.3
	Практические занятия	4	
	Расчетно-графическая работа №1 . Определение равнодействующей плоской системы сходящихся сил графическим и аналитическим способами.	2	
	Расчетно-графическая работа №2 Определение реакций связей аналитическим	2	

	способом.		
Тема 1.3 Пара сил и момент силы относительно точки	Содержание учебного материала	2	ОК 1,3,6,9 ПК 1.3
	Пара сил и ее характеристики. Момент силы. Эквивалентные пары. Сложение пар. Условие равновесия системы пар сил.	2	
Тема 1.4 Плоская система произвольно расположенных сил	Содержание учебного материала	6	ОК 1,3,6,9 ПК 1.3
	1. Приведение силы к данной точке. Приведение ПСС к данному центру. Главный вектор и главный момент системы сил. Теорема Вариньона о моменте равнодействующей. Равновесие ПСС. Уравнения равновесия и их различные формы.	2	
	2. Балочные системы. Классификация нагрузок и виды опор. Определение реакций опор и моментов защемления.	2	
	Практические занятия	2	
	Расчетно-графическая работа №3 Определение опорных реакций балок.	2	
Тема 1.5 Центр тяжести	Содержание учебного материала	8	ОК 1,3,6,9 ПК 1.3
	1. Сила тяжести как равнодействующая вертикальных сил. Центр тяжести тела. Центр тяжести простых геометрических фигур и прокатных профилей.	2	
	2. Определение центра тяжести сложных сечений, составленных из простых геометрических фигур и стандартных профилей проката.	2	
	Практические занятия	2	
	Расчетно-графическая работа №4 Определение координат центра тяжести составных сечений. Определение центра тяжести сечений из прокатных профилей.	2	
	Самостоятельная работа обучающихся	2	
	Оформление отчетных работ	2	
Раздел 2 Сопротивление материалов		44	
Тема 2.1 Основные положения	Содержание учебного материала	2	ОК 1,3,6,9 ПК 1.3
	Основные задачи сопротивления материалов. Прочность, жесткость, устойчивость конструкций. Деформации упругие и пластические. Основные гипотезы и допущения.	2	

	Классификация нагрузок и элементов конструкций. Силы внешние и внутренние. Метод сечений. Напряжение полное, нормальное, касательное.		
Тема 2.2 Растяжение и сжатие	Содержание учебного материала	12	ОК 1,3,6,9 ПК 1.3 ПК 3.3 ПК 4.5
	1 Внутренние силовые факторы при растяжении и сжатии. Эпюры продольных сил. Нормальное напряжение. Эпюры нормальных напряжений.	2	
	2 Продольные и поперечные деформации. Закон Гука. Коэффициент Пуассона. Определение осевых перемещений поперечных сечений стержня.	2	
	3. Испытания материалов на растяжение и сжатие при статическом нагружении. Диаграммы растяжения и сжатия пластичных и хрупких материалов. Механические характеристики материалов. Напряжения предельные, допускаемые и расчетные. Коэффициент запаса прочности.	2	
	4. Условия прочности по допускаемым напряжениям, расчеты на прочность. Условия прочности по предельному состоянию, расчеты на прочность.	2	
5. Решение задач по подбору сечений растянутых и сжатых стержней	2		
	Практические занятия	2	
	Расчетно-графическая работа №5 Построение эпюр продольных сил и нормальных напряжений.	2	
Тема 2.3. Практические расчеты на срез и смятие	Содержание учебного материала	4	ОК 1,3,6,9 ПК 1.3, ПК 3.3, ПК 4.5
	Срез, основные предпосылки, расчетные формулы, условие прочности. Смятие, условия расчета, расчетные формулы, условие прочности. Допускаемые напряжения. Примеры расчетов болтовых и сварных соединений	2	
	Практические занятия	2	
	Расчетно-графическая работа №6 Расчеты на прочность при срезе и смятии. Расчет сварных соединений.	2	
Тема 2.4 Геометрические характеристики плоских сечений	Содержание учебного материала	2	ОК 1,3,6,9 ПК 1.3,
	Статические моменты сечений. Осевые, центробежные и полярные моменты инерции. Главные оси и главные моменты инерции. Осевые моменты инерции простейших сечений. Полярные моменты инерции круга и кольца. Определение главных центральных моментов инерции составных сечений, имеющих ось симметрии.	2	

Тема 2.5 Поперечный изгиб прямого бруса	Содержание учебного материала	16	ОК 1,3,6,9 ПК 1.3, ПК 3.3, ПК 4.5
	Основные понятия и определения. Классификация видов изгиба. Внутренние силовые факторы при прямом изгибе.	2	
	1. Эпюры поперечных сил и изгибающих моментов.	2	
	2. Построение эпюр поперечных сил и изгибающих моментов по точкам.	2	
	3. Нормальные напряжения при изгибе	2	
	Расчеты на прочность при изгибе. Рациональные формы поперечных сечений балок.	2	
	4. Понятие о касательных напряжениях при изгибе. Линейные и угловые перемещения при изгибе, их определение. Расчеты на жесткость.	2	
Практические занятия	2		
Расчетно-графическая работа №7 Построение эпюр поперечных сил и изгибающих моментов по длине балки	2		
Самостоятельная работа обучающихся	4		
Оформление отчетных работ	2		
Решение задач	2		
Тема 2.6 Сдвиг и кручение	Содержание учебного материала	2	ОК 1,3,6,9 ПК 1.3, ПК 3.3, ПК 4.5
	Чистый сдвиг. Закон Гука при сдвиге. Модуль сдвига. Внутренние силовые факторы при кручении. Эпюры крутящих моментов. Кручение бруса круглого поперечного сечения. Основные гипотезы. Напряжения в поперечном сечении. Угол закручивания. Расчеты на прочность и жесткость при кручении. Рациональное расположение колес на валу.	2	
Тема 2.7 Устойчивость центрально-сжатых стержней	Содержание учебного материала	6	ОК 1,3,6,9 ПК 1.3, ПК 3.3, ПК 4.5
	1. Критическая сила, критическое напряжение, гибкость. Формула Эйлера. Формула Ясинского. Категории стержней в зависимости от их гибкости	2	
	2. Расчеты на устойчивость сжатых стержней по предельному состоянию с использованием коэффициента продольного изгиба.	2	
	Практические занятия	2	
Расчетно-графическая работа №8 Расчет на устойчивость центрально- сжатых стержней	2		

Раздел 3. Статика сооружений		16	
Тема 3.1. Основные положения	Содержание учебного материала Основные рабочие гипотезы. Классификация сооружений и их расчетных схем. Исследование геометрической неизменяемости плоских стержневых систем.	2	ОК 1,3,6,9 ПК 1.3, ПК 3.3, ПК 4.5
Тема 3.2. Многопролетные статически определимые шарнирные балки	Содержание учебного материала	4	
	Общие сведения. Условия статической определимости и геометрической неизменяемости. Типы шарнирных балок. Схемы взаимодействия. Построение эпюр поперечных сил и изгибающих моментов.	2	
	Практические занятия Расчетно-графическая работа №9 Расчет многопролетной статически-определимой разрезной (шарнирной) балки.	2	
Тема 3.3. Статически определимые плоские рамы	Содержание учебного материала Общие сведения о рамных конструкциях. Анализ статической определимости. Формула для определения числа лишних связей. Методика определения внутренних силовых факторов. Построение эпюр поперечных сил, изгибающих моментов, продольных сил. Проверка правильности построения эпюр.	2	ОК 1,3,6,9 ПК 1.3
Тема 3.4. Трехшарнирные арки	Содержание учебного материала	2	ОК 1,3,6,9 ПК 1.3, ПК 3.3,
	Общие сведения. Элементы арок. Выбор рационального очертания осей арки. Определение опорных реакций.	2	
Тема 3.5. Статически определимые плоские фермы	Содержание учебного материала	2	ОК 1,3,6,9 ПК 1.3, ПК 3.3, ПК 4.5
	Классификация ферм: по назначению, направлению опорных реакций, очертанию поясов, типу решений. Образование простейших ферм. Условие геометрической неизменяемости и аналитической определенности ферм. Аналитическое и геометрическое определение усилий в стержнях фермы (метод вырезания узлов, построение диаграммы Максвелла - Кремоны)	2	
Тема 3.6. Линии влияния	Содержание учебного материала	2	ОК 1,3,6,9 ПК 1.3, ПК 3.3,
	Расчет статически определимых балок на подвижную нагрузку. Общие сведения о линиях влияния Линии влияния усилий в простой балке. Линии влияния усилий в	2	

	консольной балке.		ПК 4.5
Тема 3.7. Подпорные стены	Содержание учебного материала	2	ОК 1,3,6,9
	Общие сведения. Расчетные предпосылки теории предельного равновесия. Аналитическое определение активного давления (распора) и активного давления (отпора) сыпучего тела на подпорную стену. Распределение давления сыпучего тела по высоте подпорной стены	2	ПК 1.3, ПК 3.3, ПК 4.5
Консультации		4	
Промежуточная аттестация		18	
		Всего:	110

3. УСЛОВИЯ РЕАЛИЗАЦИИ ПРОГРАММЫ ДИСЦИПЛИНЫ

3.1. Материально-техническое обеспечение программы дисциплины

Кабинет «Техническая механика» оснащён посадочными местами по количеству обучающихся, рабочим местом преподавателя, техническими средствами.

Технические средства обучения:

- стационарный компьютер;
- мультимедиа проектор;
- экран навесной.

Оборудование учебного кабинета:

- доска;
- шкаф для инвентаря и одежды;
- стенды по строительным конструкциям;
- шкаф для пособий и документов;
- шкаф для экспонатов;
- шкаф для плакатов.

3.2. Информационное обеспечение обучения

Основные источники:

1. Завистовский, В. Э. Техническая механика: учебное пособие / В.Э. Завистовский. — Москва: ИНФРА-М, 2021. — 376 с. — (Среднее профессиональное образование). - ISBN 978-5-16-015256-1. - Текст: электронный. - URL: <https://znanium.com/catalog/product/1190673> (дата обращения: 30.11.2021). – Режим доступа: по подписке.

Нормативные документы:

1. СП 16.13330.2017 "Стальные конструкции. Актуализированная редакция СНиП II-23-81*" (с Поправкой, с Изменениями N 1, 2)
2. ГОСТ 8240-97 Сталь горячекатаная. Швеллеры
3. ГОСТ Р 57837-2017 Двутавры стальные горячекатаные с параллельными гранями полок. Технические условия
4. ГОСТ 8509-93 Уголки стальные горячекатаные равнополочные. Сортамент

3.3. Формы и методы проведения занятий

Для проведения занятий используются лекционные, практические занятия, занятия с применением информационных технологий, занятия с использованием метода модерации, групповые дискуссии, занятия-тренинги.

4. КОНТРОЛЬ И ОЦЕНКА РЕЗУЛЬТАТОВ ОСВОЕНИЯ ДИСЦИПЛИНЫ

Контроль и оценка результатов освоения дисциплины осуществляется преподавателем в процессе проведения практических занятий, тестирования, а также выполнения обучающимися индивидуальных заданий.

Результаты обучения	Критерии оценки	Методы оценки
Умения:		
– выполнять основные расчеты по теоретической механике, сопротивлению материалов и статике сооружений	Правильное следование алгоритму расчета на прочность, жесткость и устойчивость при растяжении, сжатии, изгибе. Соблюдение требований СНиП.	Оценка результатов выполнения практических работ
Знания:		
– основные понятия и аксиомы теоретической механики	Классификация законов механики, аксиом статики и теоретической механики.	Устный опрос Тестирование Технический диктант Контрольная работа Оценка результатов выполнения практических работ
– законы равновесия и перемещения тел	Составление уравнений равновесия для плоских систем сил, установление и распознавание типов связей, следование правилам определения направления реакций, механическое движение тел.	
– основные расчеты статически определимых плоских систем.	Установление различий между типам нагрузок, распознавание видов опор балок, рам, ферм.	
– методы расчета элементов конструкции на прочность, жесткость и устойчивость.	Определение прочности конструкции, классификация видов деформаций, описание основных расчетных формул при растяжении, сжатии, срезе, смятии, изгибе и кручении.	

Вопросы для промежуточной аттестации

1. Содержание предмета. Механическое движение. Равновесие.
2. Основные понятия и задачи статики.
3. Аксиомы статики.
4. Связи и их реакции.
5. Плоская система сходящихся сил. Графическое условие равновесия.
6. Проекция силы на ось.
7. Аналитическое условие равновесия плоской системы сходящихся сил.
8. Пара сил и ее свойства. Условие равновесия системы пар.
9. Момент силы относительно точки.

10. Приведение силы к точке.
 11. Приведение системы сил к точке. Главный вектор и главный момент.
 12. Условие равновесия плоской произвольной системы сил.
 13. Понятие балки, типы балок, опоры.
 14. Классификация нагрузок, действующих на балки.
 15. Пространственная система сил. Условие равновесия пространственной системы сил.
 16. Центр тяжести. Определение центра тяжести составных сечений.
 17. Задачи сопротивления материалов. Основные гипотезы и допущения.
 18. Метод сечений.
 19. Напряжения при растяжении и сжатии.
 20. Механические испытания материалов на растяжение, сжатие. Диаграмма растяжения.
 21. Расчет на прочность при растяжении, сжатии.
 22. Деформации при растяжении и сжатии. Закон Гука.
 23. Правила построения эпюр при растяжении и сжатии.
 24. Деформация сдвига. Закон Гука при сдвиге.
 25. Расчет на прочность при срезе и смятии.
 26. Деформация при кручении. Гипотезы.
 27. Закон распределения напряжений по сечению вала при кручении.
 28. Зависимость наибольшего напряжения при кручении от величины крутящего момента.
 29. Расчет на прочность и жесткость при кручении.
 30. Геометрические характеристики плоских сечений.
 31. Теорема о взаимосвязи полярного и осевых моментов инерции сечения.
 32. Теорема Штейнера о моментах инерции относительно параллельных сил
 33. Формулы моментов инерции прямоугольника, круга, кольца
 34. Деформация изгиба. Поперечная сила и изгибающий момент.
 35. Теорема Журавского. Построение эпюр поперечных сил и изгибающих моментов.
 36. Закон распределения напряжений по сечению балки при изгибе
 37. Зависимость нормальных напряжений от величины максимального
 38. изгибающего момента.
 39. Расчет на прочность при изгибе
 40. Интеграл Мора.
 41. Расчет на жесткость при изгибе.
 42. Критическое напряжение. Формулы Эйлера, Ясинского.
 43. Деформация продольного изгиба. Критическая сила.
- Формула Эйлера.

44. Устойчивость сжатых стержней. Гибкость стержня. Предельная гибкость
45. Расчет центрально – сжатых стержней. Условие устойчивости.
46. Проектный расчет на устойчивость центрально-сжатых стержней
47. Определение несущей способности центрально-сжатых стержней
48. Цели и задачи статики сооружений. Классификация сооружений.
49. Понятие о геометрически неизменяемых и изменяемых системах. Степень свободы. Определение степени свободы.
50. Необходимое условие геометрической неизменяемости сооружений
51. Предпосылки перехода от балки к ферме. Классификация ферм.
52. Условия геометрической неизменяемости и статической определимости ферм.
53. Методы определения усилий в стержнях фермы.
54. Графический метод определения усилий в стержнях фермы (построение диаграммы Максвелла-Кремоны)
55. Неразрезные и разрезные балки. Причины перехода от неразрезной к разрезной (шарнирной балке).
56. Анализ геометрической структуры многопролетной балки. Схемы взаимодействия (этажные схемы) и особенности их построения.
57. Особенности расчета и построения эпюр поперечных сил и изгибающих моментов многопролетной балки.
58. Типы арок, их элементы. Определение опорных реакций.
59. Рамы. Составные части. Анализ статической определимости.

Федеральное государственное автономное образовательное учреждение
высшего образования
«Балтийский федеральный университет имени Иммануила Канта»
(БФУ им. И.Канта)
Университетский колледж

Утверждаю
Директор Университетского колледжа



А.С. Саратовская
06.02.2024
А.С. Саратовская

РАБОЧАЯ ПРОГРАММА УЧЕБНОЙ ДИСЦИПЛИНЫ

ФИЗИКА

Специальности: 07.02.01 Архитектура
08.02.01 Строительство и эксплуатация зданий и сооружений
08.02.05 Строительство и эксплуатация автомобильных дорог и аэродромов
08.02.08 Монтаж и эксплуатация оборудования и систем газоснабжения
08.02.09 Монтаж, наладка и эксплуатация электрооборудования промышленных и гражданских зданий
08.02.13 Монтаж и эксплуатация внутренних сантехнических устройств, кондиционирования воздуха и вентиляции
08.02.15 Информационное моделирование в строительстве
09.02.07 Информационные системы и программирование
11.02.16 Монтаж, техническое обслуживание и ремонт электронных приборов и устройств
15.02.06 Монтаж, техническая эксплуатация и ремонт холодильно-компрессорных и теплонасосных машин и установок (по отраслям)
15.02.16 Технология машиностроения
21.02.19 Землеустройство

Калининград

Рабочая программа учебной дисциплины «Физика» разработана на основе Федерального государственного образовательного стандарта среднего общего образования (ФГОС СОО) и Рекомендаций по организации получения среднего общего образования в пределах освоения образовательных программ среднего профессионального образования на базе основного общего образования с учетом требований федеральных государственных образовательных стандартов и получаемой профессии или специальности среднего профессионального образования (распоряжение Министерства просвещения Российской Федерации от 30.04.2021г. № Р-98 «Об утверждении Концепции преподавания общеобразовательных дисциплин с учетом профессиональной направленности программ среднего профессионального образования, реализуемых на базе основного общего образования»).

Организация-разработчик:

**Федеральное государственное автономное образовательное учреждение высшего образования «Балтийский федеральный университет им. И. Канта»,
Университетский колледж**

Разработчик:

Насакина И.Н., преподаватель отделения адаптации

СОДЕРЖАНИЕ

1. ПАСПОРТ РАБОЧЕЙ ПРОГРАММЫ УЧЕБНОЙ ДИСЦИПЛИНЫ	4
2. СТРУКТУРА И СОДЕРЖАНИЕ УЧЕБНОЙ ДИСЦИПЛИНЫ	8
3. УСЛОВИЯ РЕАЛИЗАЦИИ ПРОГРАММЫ ДИСЦИПЛИНЫ	14
4. КОНТРОЛЬ И ОЦЕНКА РЕЗУЛЬТАТОВ ОСВОЕНИЯ ДИСЦИПЛИНЫ	15

1. ПАСПОРТ РАБОЧЕЙ ПРОГРАММЫ УЧЕБНОЙ ДИСЦИПЛИНЫ «Физика»

1.1. Область применения программы

Рабочая программа учебной дисциплины «Физика» является частью образовательной программы в соответствии с ФГОС СОО.

1.2. Место дисциплины в структуре образовательной программы: общеобразовательный цикл дисциплин.

1.3. Цели и задачи дисциплины - требования к результатам освоения дисциплины:

Освоение содержания учебной дисциплины «Физика», обеспечивает достижение студентами следующих результатов:

личностных:

- осознание обучающимися российской гражданской идентичности;
- готовность к саморазвитию, самостоятельности и самоопределению;
- наличие мотивации к обучению и личностному развитию;
- целенаправленное развитие внутренней позиции личности на основе духовно-нравственных ценностей народов Российской Федерации, исторических и национально-культурных традиций, формирование системы значимых ценностно-смысловых установок, антикоррупционного мировоззрения, правосознания, экологической культуры, способности ставить цели и строить жизненные планы.

метапредметных:

- освоение обучающимися межпредметных понятий (используются в нескольких предметных областях и позволяют связывать знания из различных учебных предметов, учебных курсов, модулей в целостную научную картину мира) и универсальных учебных действий (познавательные, коммуникативные, регулятивные);

– способность их использовать в учебной, познавательной и социальной практике;

– готовность к самостоятельному планированию и осуществлению учебной деятельности и организации учебного сотрудничества с педагогическими работниками и сверстниками, к участию в построении индивидуальной образовательной траектории;

– овладение навыками учебно-исследовательской, проектной и социальной деятельности.

предметных:

– сформированность понимания роли физики в экономической, технологической, социальной и этической сферах деятельности человека; роли и места физики в современной научной картине мира; роли астрономии в практической деятельности человека и дальнейшем научно-техническом развитии;

– сформированность системы знаний о физических закономерностях, законах, теориях, действующих на уровнях микромира, макромира и мегамира, представлений о всеобщем характере физических законов; представлений о структуре построения физической теории, что позволит осознать роль фундаментальных законов и принципов в современных представлениях о природе, понять границы применимости теорий, возможности их применения для описания естественнонаучных явлений и процессов;

– сформированность умения различать условия применимости моделей физических тел и процессов (явлений): инерциальная система отсчета, материальная точка, равноускоренное движение, свободное падение, абсолютно упругая деформация, абсолютно упругое и абсолютно неупругое столкновения, моделей газа, жидкости и твердого (кристаллического) тела, идеального газа, точечный заряд, однородное электрическое поле, однородное магнитное поле, гармонические колебания, математический маятник, идеальный пружинный маятник, гармонические волны, идеальный колебательный контур, тонкая линза; моделей атома, атомного ядра и квантовой модели света;

– сформированность умения объяснять особенности протекания физических явлений: механическое движение, тепловое движение частиц вещества, тепловое равновесие, броуновское движение, диффузия, испарение, кипение и конденсация, плавление и кристаллизация, направленность теплопередачи, электризации тел, эквипотенциальности поверхности заряженного проводника, электромагнитной индукции, самоиндукции, зависимости сопротивления полупроводников "р-" и "n-типов" от температуры, резонанса, интерференции волн, дифракции, дисперсии, полного внутреннего отражения, фотоэффект, физические принципы спектрального анализа и работы лазера, "альфа-" и "бета-" распады ядер, гамма-излучение ядер;

– сформированность умений применять законы классической механики, молекулярной физики и термодинамики, электродинамики, квантовой физики для анализа и объяснения явлений микромира, макромира и мегамира, различать условия (границы, области) применимости физических законов, понимать всеобщий характер фундаментальных законов (закон сохранения механической энергии, закон сохранения импульса, закон всемирного тяготения, первый закон термодинамики, закон сохранения электрического заряда, закон сохранения энергии) и ограниченность использования частных законов; анализировать

физические процессы, используя основные положения, законы и закономерности; относительность механического движения, формулы кинематики равноускоренного движения, преобразования Галилея для скорости и перемещения, три закона Ньютона, принцип относительности Галилея, закон всемирного тяготения, законы сохранения импульса и механической энергии, связь работы силы с изменением механической энергии, условия равновесия твердого тела; связь давления идеального газа со средней кинетической энергией теплового движения и концентрацией его молекул, связь температуры вещества со средней кинетической энергией его частиц, связь давления идеального газа с концентрацией молекул и его температурой, уравнение Менделеева-Клапейрона, первый закон термодинамики, закон сохранения энергии в тепловых процессах; закон сохранения электрического заряда, закон Кулона, потенциальность электростатического поля, принцип суперпозиции электрических полей, закона Кулона; законы Ома для участка цепи и для замкнутой электрической цепи, закон Джоуля-Ленца, закон электромагнитной индукции, правило Ленца, постулаты специальной теории относительности Эйнштейна, уравнение Эйнштейна для фотоэффекта, первый и второй постулаты Бора, принцип неопределенности Гейзенберга, закон сохранения заряда, массового числа и энергии в ядерных реакциях, закон радиоактивного распада;

– сформированность умений применять основополагающие астрономические понятия, теории и законы для анализа и объяснения физических процессов происходящих на звездах, в звездных системах, в межгалактической среде; движения небесных тел, эволюции звезд и Вселенной;

– сформированность умений исследовать и анализировать разнообразные физические явления и свойства объектов, проводить самостоятельные исследования в реальных и лабораторных условиях, читать и анализировать характеристики приборов и устройств, объяснять принципы их работы;

– сформированность представлений о методах получения научных астрономических знаний; владение умениями самостоятельно формулировать цель исследования (проекта), выдвигать гипотезы на основе знания основополагающих физических закономерностей и законов, проверять их экспериментальными средствами; планировать и проводить физические эксперименты, описывать и анализировать полученную при выполнении эксперимента информацию, определять достоверность полученного результата;

– сформированность умения решать расчетные задачи с явно заданной и неявно заданной физической моделью: на основании анализа условия выбирать физические модели, отвечающие требованиям задачи, применять формулы, законы, закономерности и постулаты физических теорий при использовании математических методов решения задач, проводить расчеты на основании

имеющихся данных, анализировать результаты и корректировать методы решения с учетом полученных результатов; решать качественные задачи, требующие применения знаний из разных разделов школьного курса физики, а также интеграции знаний из других предметов естественнонаучного цикла: выстраивать логическую цепочку рассуждений с опорой на изученные законы, закономерности и физические явления;

– сформированность умений анализировать и оценивать последствия бытовой и производственной деятельности человека, связанной с физическими процессами, с позиций экологической безопасности; представлений о рациональном природопользовании, а также разумном использовании достижений науки и технологий для дальнейшего развития человеческого общества;

– овладение различными способами работы с информацией физического содержания с использованием современных информационных технологий, развитие умений критического анализа и оценки достоверности получаемой информации;

– овладение организационными и познавательными умениями самостоятельного приобретения новых знаний в процессе выполнения проектных и учебно-исследовательских работ, умениями работать в группе с выполнением различных социальных ролей, планировать работу группы, рационально распределять деятельность в нестандартных ситуациях, адекватно оценивать вклад каждого из участников группы в решение рассматриваемой проблемы;

– сформированность мотивации к будущей профессиональной деятельности по специальностям физико-технического профиля.

1.4. Количество часов на освоение программы дисциплины:

максимальной учебной нагрузки обучающегося **176** часов, в том числе:

- обязательной аудиторной учебной нагрузки обучающегося **152** часов;
- промежуточная аттестации 24 часа.

2. СТРУКТУРА И СОДЕРЖАНИЕ УЧЕБНОЙ ДИСЦИПЛИНЫ

2.1. Объем учебной дисциплины и виды учебной работы

Вид учебной работы	Объем часов
Максимальная учебная нагрузка (всего)	176
Обязательная аудиторная учебная нагрузка (всего)	152
в том числе:	
практические занятия	34
лабораторные занятия	-
курсовая работа, проект	-
Консультации	-
Самостоятельная работа обучающегося (индивидуальный проект)	
Практическая подготовка	64
Промежуточная аттестация в форме: 1 семестр – другие формы контроля: итоговая оценка, выставляемая на основании оценок текущего контроля знаний, обучающихся в течение семестра; 2 семестр - экзамен	24

2.2. Тематический план и содержание учебной дисциплины «Физика»

Наименование разделов и тем	Содержание учебного материала, лабораторные работы и практические занятия, самостоятельная работа обучающихся, (проект)	Объем часов
1	2	3
Раздел 1. Механика		32
Тема 1.1. Кинематика	Содержание учебного материала	10
	1 Системы отсчета. Характеристики механического движения	2
	2 Виды движения (равномерное, равноускоренное) и их графическое описание	2
	3 Движение тела с ускорением свободного падения. Движение тела, брошенного под углом к горизонту	2
	4 Движение по окружности с постоянной по модулю скоростью	2
	5 Механические колебания. Пружинный и математический маятники	2
Тема 1.2. Динамика	Содержание учебного материала	6
	1 Законы динамики Ньютона.	2
	2 Силы в природе: упругость, трение	2
	3 Закон всемирного тяготения. Вес тела. Движение небесных тел под действием сил тяготения	2
Тема 1.3. Статика твёрдого тела	Содержание учебного материала	2
	1 Абсолютно твёрдое тело Момент силы Плечо силы Сложение сил Центр тяжести тела	2
Тема 1.4. Законы сохранения	Содержание учебного материала	6
	1 Импульс тела. Импульс силы	2
	2 Закон сохранения импульса и реактивное движение	2
	3 Работа и мощность. Энергия. Закон сохранения энергии	2
	Практические работы	8
	1 Определение ускорения силы тяжести с помощью математического маятника.	2
	2 Движение тела под действием постоянной силы.	2
	3 Определение центростремительного ускорения	2
	4 Изучение упругих деформаций	2
	Раздел 2. Термодинамика	
Тема 2.1.	Содержание учебного материала	12

Молекулярно-кинетическая теория	1	Основные положения МКТ и их опытное обоснование Масса и размеры молекул.	2
	2	Абсолютная температура как мера средней кинетической энергии частиц	2
	3	Модель идеального газа. Связь между давлением и средней кинетической энергией молекул газа	2
	4	Основное уравнение МКТ	2
	5	Уравнение Менделеева-Клайперона	2
	6	Газовые законы	2
Тема 2.2. Основы термодинамики	Содержание учебного материала		8
	1	Изменение внутренней энергии газа в процессе теплообмена и совершаемой работы.	2
	2	Работа газа при изобарном изменении его объёма.	2
	3	Первый закон термодинамики. Необратимость тепловых процессов. Адиабатный процесс. Уравнение теплового баланса	2
4	Тепловые двигатели и охрана окружающей среды. КПД тепловых двигателей.	2	
Тема 2.3. Агрегатные состояния вещества. Фазовые переходы	Содержание учебного материала		6
	1	Модель строения жидкости. Насыщенные и ненасыщенные пары. Влажность воздуха.	2
	2	Кипение. Зависимость температуры кипения от давления. Поверхностное натяжение и смачивание.	2
	3	Модель строения твердых тел. Механические свойства твердых тел.	2
	Практические работы		8
	1	Определение влажности воздуха в помещении	2
	2	Определение коэффициента поверхностного натяжения жидкости	2
	3	Опытная проверка закона Бойля-Мариотта	2
	4	Опытная проверка закона Гей-Люссака.	2
Раздел 3. Электромагнетизм			50
Тема 3.1 Электростатика	Содержание учебного материала		12
	1	Взаимодействие заряженных тел. Электрический заряд.	2
	2	Закон сохранения электрического заряда. Закон Кулона.	2
	3	Электрическое поле. Напряженность поля	2
	4	Потенциал поля. Разность потенциалов.	2
	5	Проводники в электрическом поле. Электрическая емкость. Конденсатор.	2
6	Энергия электростатического поля	2	

Тема 3.2 Электродинамика	Содержание учебного материала		10
	1	Постоянный электрический ток. Сила тока, напряжение, электрическое сопротивление	2
	2	Закон Ома для участка цепи. Последовательное и параллельное соединения проводников.	2
	3	ЭДС источника тока.	2
	4	Работа и мощность электрического тока. Тепловое действие электрического тока. Закон Джоуля—Ленца.	2
	5	Электрический ток в различных средах	2
Тема 3.3 Магнитные явления	Содержание учебного материала		14
	1	Магнитное поле. Сила Ампера. Сила Лоренца	2
	2	Индукция магнитного поля. Магнитный поток.	2
	3	Явление электромагнитной индукции и закон электромагнитной индукции Фарадея.	2
	4	Вихревое электрическое поле. Правило Ленца. Самоиндукция. Индуктивность	2
	5	Колебательный контур. Свободные и вынужденные электромагнитные колебания.	2
	6	Конденсатор и катушка в цепи переменного тока. Активное сопротивление. Электрический резонанс.	2
	7	Производство, передача и потребление электроэнергии. Проблемы энергосбережения. Техника безопасности в обращении с электрическим током.	2
		Практические работы	14
	1	Изучение соединений конденсаторов	2
	2	Изучение зависимости сопротивления реальных проводников от их геометрических параметров и удельных сопротивлений материалов.	2
	3	Исследование законов последовательного и параллельного соединения проводников	2
	4	Исследование зависимости мощности, потребляемой лампой накаливания от напряжения на её зажимах	2
	5	ЭДС и внутреннее сопротивление источников постоянного тока. Закон Ома для полной цепи.	2
	6	Определение электрохимического эквивалента меди	2
7	Изучение явления электромагнитной индукции.	2	
Раздел 4. Оптика			10
Тема 4.1. Оптика	Содержание учебного материала		8

	1	Свет как электромагнитная волна Виды электромагнитных излучений.	2
	2	Дисперсия света. Интерференция Дифракция света. Дифракционная решётка	2
	3	Законы отражения и преломления света. Полное внутреннее отражение.	2
	4	Линзы. Построение в линзах. Формула тонкой линзы	2
		Практические работы	2
	1	Определение длины световой волны с помощью дифракционной решетки	2
Раздел 5. Специальная теория относительности			2
Тема 5.1. Основы специальной теории относительности	Содержание учебного материала		2
	1	Постулаты специальной теории относительности. Преобразования Лоренца. Относительность одновременности. Энергия и импульс релятивистской частицы.	2
Раздел 6. Квантовая и Ядерная физика Астрофизика			10
Тема 6.1. Квантовая и ядерная физика	Содержание учебного материала		8
	1	Квантовая теория излучения Внешний и внутренний фотоэффект	2
	2	Модель атома Резерфорда и Бора.	2
	3	Естественная радиоактивность. Закон радиоактивного распада.	2
	4	Деление тяжёлых атомных ядер. Цепная реакция деления	2
		Практические работы	2
	1	Изучение треков заряженных частиц	2
Раздел 7. Астрофизика			14
Тема 7.1. Астрофизика	Содержание учебного материала		14
	1	Этапы развития астрономии. Прикладное и мировоззренческое значение астрономии.	2
	2	Применимость законов физики для объяснения природы космических объектов	2
	3	Солнечная система. Солнце. Солнечная активность. Источник энергии. Солнца и звёзд.	2
	4	Звёзды, их основные характеристики. Диаграмма «спектральный класс — светимость». Внутреннее строение звёзд. Современные представления о происхождении и эволюции.	2
	5	Млечный Путь — наша Галактика. Положение и движение Солнца в Галактике. Типы галактик. Радиогалактики и квазары. Чёрные дыры в ядрах галактик	2
	6	Вселенная. Расширение Вселенной. Закон Хаббла. Разбегание галактик. Теория Большого взрыва. Реликтовое излучение	2

	7	Современная научная картина мира	2
			Промежуточная аттестация
			Всего:
			24
			176

3. УСЛОВИЯ РЕАЛИЗАЦИИ ПРОГРАММЫ ДИСЦИПЛИНЫ

3.1. Материально-техническое обеспечение программы дисциплины

Кабинет естественнонаучных дисциплин оснащён посадочными местами по количеству обучающихся, рабочим местом преподавателя, техническими средствами.

Технические средства обучения:

- компьютер;
- проектор;
- интерактивная доска
- ноутбук.

3.2. Информационное обеспечение обучения

Основные источники:

1. Касьянов В. А. Физика. 11 класс. Углублённый уровень [Электронный учебник] / В. А. Касьянов. - Просвещение, 2022. - 1 on-line, 493 с. Режим доступа: <https://ibooks.ru/bookshelf/390798/reading>
2. Мякишев Г. Я. Физика. 10 класс. Базовый и углубленный уровни [Электронный учебник] / Г. Я. Мякишев, Б. Б. Буховцев, Н. Н. Сотский. - Просвещение, 2022. - 1 on-line, 432 с. Режим доступа: <https://ibooks.ru/bookshelf/390781/reading>
3. Мякишев Г. Я. Физика. 11 класс. Базовый и углубленный уровни [Электронный учебник] / Г. Я. Мякишев, Б. Б. Буховцев, В. М. Чаругин. - Просвещение, 2023. - 1 on-line, 432 с. Режим доступа: <https://ibooks.ru/bookshelf/390790/reading>

3.3. Формы и методы проведения занятий

Для проведения занятий используются лекционные, практические занятия, интерактивные лекции, занятия с применением информационных технологий, компьютерные симуляции (компьютерное моделирование), занятие-конференция, разработка учебных исследовательских проектов (групповое проектирование).

4. КОНТРОЛЬ И ОЦЕНКА РЕЗУЛЬТАТОВ ОСВОЕНИЯ ДИСЦИПЛИНЫ

Контроль и оценка результатов освоения учебной дисциплины осуществляется преподавателем в процессе проведения практических занятий, тестирования, а также выполнения обучающимися индивидуального проекта.

Результаты обучения	Критерии оценки	Методы оценки
Предметные		
сформированность системы знаний о физических закономерностях, законах, теориях, действующих на уровнях микромира, макромира и мегамира, представлений о всеобщем характере физических законов; представлений о структуре построения физической теории, что позволит осознать роль фундаментальных законов и принципов в современных представлениях о природе, понять границы применимости теорий, возможности их применения для описания естественнонаучных явлений и процессов;	Получение представлений о роли физики в экономической, технологической, экологической, социальной и этической сферах деятельности человека; роли и месте в современной научной картине мира; значение описательной, систематизирующей, объяснительной и прогностической функций физической теории — механики, молекулярной физики и термодинамики; роль физической теории в формировании представлений о физической картине мира.	Решение практических задач, тестирование
Сформированность умения различать условия применимости моделей физических тел и процессов (явлений): инерциальная система отсчета, материальная точка, равноускоренное движение, свободное падение, абсолютно упругая деформация, абсолютно упругое и абсолютно неупругое столкновения, моделей газа, жидкости и твердого (кристаллического) тела, идеального газа, точечный заряд, однородное электрическое поле, однородное магнитное поле, гармонические колебания, математический маятник,	Получение представлений о условиях применения моделей физических тел: абсолютно твёрдое тело, материальная точка, равноускоренное движение, свободное падение, абсолютно упругая деформация, абсолютно упругое и абсолютно неупругое столкновения, модели газа, жидкости и твёрдого (кристаллического) тела, идеальный газ, точечный заряд, однородное электрическое поле; и различных механических, молекулярных и электромагнитных процессов; Решение определённых задач.	Выполнение и оформление практических работ. Решение задач, тестирование

<p>идеальный пружинный маятник, гармонические волны, идеальный колебательный контур, тонкая линза; моделей атома, атомного ядра и квантовой модели света;</p>		
<p>сформированность умения объяснять особенности протекания физических явлений: механическое движение, тепловое движение частиц вещества, тепловое равновесие, броуновское движение, диффузия, испарение, кипение и конденсация, плавление и кристаллизация, направленность теплопередачи, электризации тел, эквипотенциальности поверхности заряженного проводника, электромагнитной индукции, самоиндукции, зависимости сопротивления полупроводников "р-" и "n-типов" от температуры, резонанса, интерференции волн, дифракции, дисперсии, полного внутреннего отражения, фотоэффект, физические принципы спектрального анализа и работы лазера, "альфа-" и "бета-" распады ядер, гамма-излучение ядер;</p>	<p>Понимание всеобщего характера фундаментальных законов и ограниченность использования частных законов; Анализ механических процессов и явлений, используя: основные положения и законы механики, основные положения МКТ и законы молекулярной физики и термодинамики; основные законы электростатики и электродинамики; принципы спектрального анализа и работы лазера.</p>	<p>Выполнение и оформление практических работ. Решение задач, тестирование</p>
<p>сформированность умений применять законы классической механики, молекулярной физики и термодинамики, электродинамики, квантовой физики для анализа и объяснения явлений микромира, макромира и мегамира, различать условия (границы, области) применимости физических законов, понимать всеобщий характер фундаментальных законов (закон сохранения механической энергии, закон сохранения импульса, закон всемирного</p>	<p>Применение законов классической механики, молекулярной физики, термодинамики, электродинамики, квантовой физики и оптики при оформлении и вычисление данных полученных при выполнении практических работ; Применение физической терминологии и символики при решении практических задач; Решение задач по теме равноускоренное движение, законов Ньютона; Решение задач с применением формул законов сохранения</p>	<p>Выполнение и оформление практических работ. Решение задач, М</p>

<p>тяготения, первый закон термодинамики, закон сохранения электрического заряда, закон сохранения энергии) и ограниченность использования частных законов; анализировать физические процессы, используя основные положения, законы и закономерности; относительность механического движения, формулы кинематики равноускоренного движения, преобразования Галилея для скорости и перемещения, три закона Ньютона, принцип относительности Галилея, закон всемирного тяготения, законы сохранения импульса и механической энергии, связь работы силы с изменением механической энергии, условия равновесия твердого тела; связь давления идеального газа со средней кинетической энергией теплового движения и концентрацией его молекул, связь температуры вещества со средней кинетической энергией его частиц, связь давления идеального газа с концентрацией молекул и его температурой, уравнение Менделеева-Клапейрона, первый закон термодинамики, закон сохранения энергии в тепловых процессах; закон сохранения электрического заряда, закон Кулона, потенциальность электростатического поля, принцип суперпозиции электрических полей, закона Кулона; законы Ома для участка цепи и для замкнутой электрической цепи, закон</p>	<p>энергии, импульса, заряда; Применение основных понятий и формул при решении задач по темам идеальный газ, средняя кинетическая энергия молекул, уравнения Менделеева-Клапейрона, первый закон термодинамики; Решение задач с применением формул на закон сохранения зарядов, закон Кулона, потенциала; Чтение схем электрических цепей, разбираться в условных обозначения при построении электрических схем, применяя законы Ома; Решение задач с применением специальной теории относительности Эйнштейна; Решение задач с применением с применением законов фотоэффекта, постулатов Бора; Применение законов сохранения заряда, массового числа и энергии в ядерных реакциях, закон радиоактивного распада.</p>	
---	---	--

<p>Джоуля-Ленца, закон электромагнитной индукции, правило Ленца, постулаты специальной теории относительности Эйнштейна, уравнение Эйнштейна для фотоэффекта, первый и второй постулаты Бора, принцип неопределенности Гейзенберга, закон сохранения заряда, массового числа и энергии в ядерных реакциях, закон радиоактивного распада;</p>		
<p>сформированность умений применять основополагающие астрономические понятия, теории и законы для анализа и объяснения физических процессов происходящих на звездах, в звездных системах, в межгалактической среде; движения небесных тел, эволюции звезд и Вселенной;</p>	<p>Применение астрономической терминологии и символики; Анализ физических процессов происходящих на звездах, в звездных системах, в межгалактической среде; движения небесных тел, эволюции звезд и Вселенной.</p>	<p>Выполнение и оформление практических работ, тестирование</p>
<p>сформированность умений исследовать и анализировать разнообразные физические явления и свойства объектов, проводить самостоятельные исследования в реальных и лабораторных условиях, читать и анализировать характеристики приборов и устройств, объяснять принципы их работы;</p>	<p>Применение и анализ исследований зависимости одной физической величины от другой с использованием прямых измерений; Соблюдение правил безопасного труда при проведении исследований в рамках учебного эксперимента и учебно-исследовательской и проектной деятельности с использованием измерительных устройств и лабораторного оборудования;</p>	<p>Выполнение и оформление практических работ, тестирование</p>
<p>сформированность представлений о методах получения научных астрономических знаний; владение умениями самостоятельно формулировать цель исследования (проекта), выдвигать гипотезы на основе знания основополагающих физических закономерностей и</p>	<p>Проведение косвенных измерений физических величин; при этом выбирать оптимальный метод измерения; Анализ полученных результатов и построение вывода о статусе предложенной гипотезы; Соблюдение правил безопасного труда при проведении</p>	<p>Выполнение и оформление практических работ, тестирование</p>

<p>законов, проверять их экспериментальными средствами; планировать и проводить физические эксперименты, описывать и анализировать полученную при выполнении эксперимента информацию, определять достоверность полученного результата;</p>	<p>исследований в рамках учебного эксперимента и учебно-исследовательской и проектной деятельности с использованием измерительных устройств и лабораторного оборудования.</p>	
<p>сформированность умения решать расчетные задачи с явно заданной и неявно заданной физической моделью: на основании анализа условия выбирать физические модели, отвечающие требованиям задачи, применять формулы, законы, закономерности и постулаты физических теорий при использовании математических методов решения задач, проводить расчеты на основании имеющихся данных, анализировать результаты и корректировать методы решения с учетом полученных результатов; решать качественные задачи, требующие применения знаний из разных разделов школьного курса физики, а также интеграции знаний из других предметов естественнонаучного цикла: выстраивать логическую цепочку рассуждений с опорой на изученные законы, закономерности и физические явления;</p>	<p>Применение расчетных формул, законов, закономерностей, используя при этом математические методы при решении задач; Проведение расчетов на основе полученных данных; Применение знаний полученные из других предметов естественнонаучного цикла; Анализ и корректировка полученных результатов.</p>	<p>Решение задач, тестирование</p>
<p>сформированность умений анализировать и оценивать последствия бытовой и производственной деятельности человека, связанной с физическими процессами, с позиций экологической</p>	<p>Применение и анализ полученных данных в результате наблюдений с позиций экологической безопасности, и бытовой деятельности человека.</p>	<p>Выполнение индивидуального проекта</p>

<p>безопасности; представлений о рациональном природопользовании, а также разумном использовании достижений науки и технологий для дальнейшего развития человеческого общества</p>		
<p>овладение различными способами работы с информацией физического содержания с использованием современных информационных технологий, развитие умений критического анализа и оценки достоверности получаемой информации;</p>	<p>Применение и анализ полученных данных в результате наблюдений; Оценка достоверности полученной информации.</p>	<p>Выполнение индивидуального проекта</p>
<p>овладение организационными и познавательными умениями самостоятельного приобретения новых знаний в процессе выполнения проектных и учебно-исследовательских работ, умениями работать в группе с выполнением различных социальных ролей, планировать работу группы, рационально распределять деятельность в нестандартных ситуациях, адекватно оценивать вклад каждого из участников группы в решение рассматриваемой проблемы;</p>	<p>Выбор и применение методов и способов решения задач в учебно-исследовательской и проектной деятельности с использованием информационно-коммуникационных технологий; Оценка эффективности и качества выполнения профессиональных задач.</p>	<p>Оформление практических работ, использование электронных источников.</p>
<p>сформированность мотивации к будущей профессиональной деятельности по специальностям физико-технического профиля.</p>	<p>Способность анализировать полученную информацию.</p>	<p>Наблюдение за навыками работы в глобальных, корпоративных и локальных информационных сетях</p>

Вопросы для промежуточной аттестации

1. Механическое движение, его относительность. Траектория движения. Путь и перемещение. Материальная точка.

2. Характеристики механического движения: перемещение, скорость, ускорение. Кинематические уравнения, связывающие перемещение, скорость и ускорение в векторной форме.
3. Прямолинейное равномерное движение. Скорость. Графическое представление движения.
4. Равнопеременное движение. Уравнения скорости и перемещения при равнопеременном движении. Графическое представление равнопеременного движения.
5. Взаимодействие тел. Понятие силы. Принцип суперпозиции. Сила упругости, силы трения.
6. Законы Ньютона.
7. Сила тяжести. Закон всемирного тяготения. Вес тела. Невесомость.
8. Импульс тела. Импульс силы. Закон сохранения импульса.
9. Механическая работа и мощность. Единицы измерения работы и мощности.
10. Кинетическая энергия. Потенциальная энергия тела, поднятого над поверхностью Земли. Потенциальная энергия упруго деформированного тела.
11. Закон сохранения полной механической энергии.
12. Механические колебания. Параметры колебательного движения. Уравнение гармонического колебания.
13. Математический и пружинный маятники. Периоды их колебаний. Превращение энергии при механических колебаниях.
14. Механические волны. Поперечные и продольные волны. Понятие фронта и длины волны.
15. Основные положения МКТ. Диффузия и броуновское движение.
16. Размеры и масса молекул. Количество вещества. Молярная масса. Число Авогадро.
17. Идеальный газ, его основные свойства. Давление газа, единицы давления.
18. Средняя квадратичная скорость движения молекул газа.
19. Температура. Связь между температурой и средней кинетической энергии молекул.
20. Уравнение Менделеева-Клапейрона.
21. Изопроцессы.
22. Внутренняя энергия газа.
23. Работа газа при изопроцессах.
24. Первый закон термодинамики.
25. Адиабатный процесс.
26. Тепловые двигатели.

27. Парообразование и конденсация. Испарение. Кипение.
28. Насыщенный пар и его свойства. Влажность воздуха и ее измерение.
29. Поверхностное натяжение жидкости. Коэффициент поверхностного натяжения жидкости. Явления смачивания и не смачивания. Краевой угол.
30. Понятия кристаллического и аморфного тел. Виды кристаллических решёток. Плавление и кристаллизация твёрдых тел.
31. Электрический заряд. Закон сохранения электрического заряда. Закон Кулона.
32. Напряжённость электрического поля. Принцип суперпозиции электрических полей. Графическое изображение электрических полей. Свойства линий напряжённости электрического поля.
33. Работа сил электрического поля по переносу заряда. Потенциал, разность потенциалов. Напряжение.
34. Конденсаторы. Емкость плоского конденсатора. Энергия заряженного конденсатора.
35. Электрический ток. Условия существования электрического тока. Сила тока.
36. Закон Ома для участка электрической цепи без Э.Д.С. Зависимость электрического сопротивления от материала, геометрических размеров и температуры.
37. Последовательное и параллельное соединение проводников.
38. Э.Д.С. источника тока. Закон Ома для полной цепи.
39. Тепловое действие тока. Закон Джоуля – Ленца. Работа и мощность электрического тока.
40. Электрический ток в полупроводниках. Собственная и примесная проводимости полупроводников.
41. Понятие магнитного поля. Магнитная индукция, линии магнитной индукции, их свойства.
42. Взаимодействие параллельных проводов с токами. Сила Ампера.
43. Э.Д.С. индукции в прямолинейном проводнике, движущимся в однородном магнитном поле.
44. Магнитный поток. Работа по перемещению проводника с током в магнитном поле.
45. Действие магнитного поля на движущийся заряд. Сила Лоренца.
46. Явление электромагнитной индукции. опыты Фарадея. Правило Ленца.
47. Явление самоиндукции. Э.Д.С. самоиндукции. Индуктивность.
48. Свободные электромагнитные колебания в колебательном контуре. Формула Томсона.

49. Электромагнитное поле и его распространение в пространстве в виде электромагнитных волн
50. Переменный ток, его получение и параметры. Уравнение переменного тока.
51. Действующие значения переменного тока и напряжения.
52. Активное, индуктивное и емкостное сопротивление в цепи переменного тока.
53. Законы отражения света и преломления света. Полное внутреннее отражение.
54. Явление внешнего фотоэффекта. Законы А.Г. Столетова для внешнего фотоэффекта. Уравнение А. Эйнштейна для внешнего фотоэффекта. (ответ)
55. Модель атома по Резерфорду и по Бору. Происхождение спектров излучения и поглощения.
56. Виды спектров. Спектральный анализ.
57. Естественная радиоактивность. Свойства альфа-, бета- и гамма-излучений.
58. Строение атомного ядра.
59. Правила смещения при альфа- и бета-распадах.
60. Закон радиоактивного распада.
61. Изотопы.
62. Дефект массы ядра, энергия связи.
63. Деление тяжёлых ядер. Понятие цепной реакции деления тяжёлых ядер
64. Перечислите планеты Солнечной системы в порядке их расположения от Солнца.
65. На какие виды делятся планеты Солнечной системы? Как они распределяются по видам?
66. Законы Кеплера.
67. Геоцентрическая и гелиоцентрическая системы.
68. Как возникают солнечные и лунные затмения? С какой периодичностью они происходят?
69. Период вращения и период обращения Земли и Луны?
70. Как связаны времена года с вращением Земли?
71. История возникновения Солнечной системы.
72. Строение Солнца (внутреннее и внешнее).
73. Образования на Солнце.
74. Магнитное поле Солнца.
75. Состав Солнца по массе и по объему.
76. Периоды Солнечной активности.

77. Как влияет солнечная активность на жизнь на Земле?
78. Что называется эклиптической?
79. Что представляют собой созвездия, сколько их?
80. Какие созвездия называются зодиакальными?
81. Какие существуют звездные координаты?
82. Зачем обозначают звезды в созвездиях буквами греческого алфавита?
83. Виды звезд.
84. Сколько звезд можно увидеть невооруженным взглядом?
85. Характеристики звезд.
86. Звездные скопления.
87. Межзвездная среда.
88. Единицы измерения длины в космосе.
89. Внеатмосферная астрономия.
90. Виды телескопов.
91. Космические исследования.
92. Спектральный анализ.
93. Галактика Млечный путь.
94. Строение Галактик.
95. Виды галактик.
96. Эволюция Галактик.
97. Закон Хаббла.
98. Модель Вселенной.

**Федеральное государственное автономное образовательное учреждение
высшего образования
«Балтийский федеральный университет имени Иммануила Канта»
(БФУ им. И.Канта)
Университетский колледж**

Утверждаю
Директор Университетского колледжа



А.С. Саратовская
06.02.2024

А.С. Саратовская

РАБОЧАЯ ПРОГРАММА УЧЕБНОЙ ДИСЦИПЛИНЫ

ФИЗИЧЕСКАЯ КУЛЬТУРА

Специальности:

- 07.02.01 Архитектура
- 08.02.01 Строительство и эксплуатация зданий и сооружений
- 08.02.05 Строительство и эксплуатация автомобильных дорог и аэродромов
- 08.02.08 Монтаж и эксплуатация оборудования и систем газоснабжения
- 08.02.09 Монтаж, наладка и эксплуатация электрооборудования промышленных и гражданских зданий
- 08.02.13 Монтаж и эксплуатация внутренних сантехнических устройств, кондиционирования воздуха и вентиляции
- 08.02.15 Информационное моделирование в строительстве
- 09.02.07 Информационные системы и программирование
- 11.02.16 Монтаж, техническое обслуживание и ремонт электронных приборов и устройств
- 15.02.06 Монтаж, техническая эксплуатация и ремонт холодильно-компрессорных и теплонасосных машин и установок (по отраслям)
- 15.02.16 Технология машиностроения
- 21.02.19 Землеустройство

Калининград

Рабочая программа учебной дисциплины **«Физическая культура»** разработана на основе Федерального государственного образовательного стандарта среднего общего образования (ФГОС СОО) и Рекомендаций по организации получения среднего общего образования в пределах освоения образовательных программ среднего профессионального образования на базе основного общего образования с учетом требований федеральных государственных образовательных стандартов и получаемой профессии или специальности среднего профессионального образования (распоряжение Министерства просвещения Российской Федерации от 30.04.2021г. № Р-98 «Об утверждении Концепции преподавания общеобразовательных дисциплин с учетом профессиональной направленности программ среднего профессионального образования, реализуемых на базе основного общего образования»).

Организация-разработчик:

**Федеральное государственное автономное образовательное учреждение высшего образования «Балтийский федеральный университет им. И. Канта»,
Университетский колледж**

Разработчик:

Урбанская Н.В., преподаватель физической культуры по программам СПО.

СОДЕРЖАНИЕ

1. ПАСПОРТ РАБОЧЕЙ ПРОГРАММЫ УЧЕБНОЙ ДИСЦИПЛИНЫ	4
2. СТРУКТУРА И СОДЕРЖАНИЕ УЧЕБНОЙ ДИСЦИПЛИНЫ	6
3. УСЛОВИЯ РЕАЛИЗАЦИИ ПРОГРАММЫ ДИСЦИПЛИНЫ	12
4. КОНТРОЛЬ И ОЦЕНКА РЕЗУЛЬТАТОВ ОСВОЕНИЯ ДИСЦИПЛИНЫ	14

1. ПАСПОРТ РАБОЧЕЙ ПРОГРАММЫ УЧЕБНОЙ ДИСЦИПЛИНЫ «Физическая культура»

1.1. Область применения программы

Рабочая программа учебной дисциплины «Физическая культура» является частью образовательной программы в соответствии с ФГОС СОО.

1.2. Место дисциплины в структуре образовательной программы: общеобразовательный цикл дисциплин.

1.3. Цели и задачи дисциплины – требования к результатам освоения дисциплины:

Освоение содержания учебной дисциплины «Физическая культура» обеспечивает достижение студентами следующих результатов:

личностных:

- осознание обучающимися российской гражданской идентичности;
- готовность к саморазвитию, самостоятельности и самоопределению;
- наличие мотивации к обучению и личностному развитию;
- целенаправленное развитие внутренней позиции личности на основе духовно-нравственных ценностей народов Российской Федерации, исторических и национально-культурных традиций, формирование системы значимых ценностно-смысловых установок, антикоррупционного мировоззрения, правосознания, экологической культуры, способности ставить цели и строить жизненные планы.

метапредметных:

- освоение обучающимися межпредметных понятий (используются в нескольких предметных областях и позволяют связывать знания из различных учебных предметов, учебных курсов, модулей в целостную научную картину мира) и универсальных учебных действий (познавательные, коммуникативные, регулятивные);

- способность их использовать в учебной, познавательной и социальной практике;

- готовность к самостоятельному планированию и осуществлению учебной деятельности и организации учебного сотрудничества с педагогическими работниками и сверстниками, к участию в построении индивидуальной образовательной траектории;

- овладение навыками учебно-исследовательской, проектной и социальной деятельности.

предметных:

– умение использовать разнообразные формы и виды физкультурной деятельности для организации здорового образа жизни, активного отдыха и досуга, в том числе в подготовке к выполнению нормативов Всероссийского физкультурно-спортивного комплекса "Готов к труду и обороне" (ГТО);

– владение современными технологиями укрепления и сохранения здоровья, поддержания работоспособности, профилактики заболеваний, связанных с учебной и производственной деятельностью;

– владение основными способами самоконтроля индивидуальных показателей здоровья, умственной и физической работоспособности, динамики физического развития и физических качеств;

– владение физическими упражнениями разной функциональной направленности, использование их в режиме учебной и производственной деятельности с целью профилактики переутомления и сохранения высокой работоспособности;

– владение техническими приемами и двигательными действиями базовых видов спорта, активное применение их в физкультурно-оздоровительной и соревновательной деятельности, в сфере досуга, в профессионально-прикладной сфере;

– положительную динамику в развитии основных физических качеств (силы, быстроты, выносливости, гибкости и ловкости).

1.4. Количество часов на освоение программы дисциплины:

Максимальная учебная нагрузка обучающегося **78** часов, в том числе:

– обязательной аудиторной учебной нагрузки обучающегося **78** часов.

2. СТРУКТУРА И СОДЕРЖАНИЕ УЧЕБНОЙ ДИСЦИПЛИНЫ

2.1. Объем учебной дисциплины и виды учебной работы

Вид учебной работы	Объем часов
Максимальная учебная нагрузка (всего)	78
Обязательная аудиторная учебная нагрузка (всего)	78
в том числе:	
практические занятия	74
лабораторные занятия	-
курсовая работа, проект	-
Консультации	-
Самостоятельная работа обучающегося (всего)	-
Практическая подготовка	-
Промежуточная аттестация в форме: 1 семестр – зачет; 2 семестр - дифференцированный зачет	

2.2. Тематический план и содержание учебной дисциплины «Физическая культура»

Наименование разделов и тем	Содержание учебного материала, лабораторные работы и практические занятия, самостоятельная работа обучающихся, курсовая работа (проект) (если предусмотрены)	Объем часов
1	2	3
Раздел 1. Теоретические сведения		4
Тема 1.1. Основы здорового образа жизни. Физическая культура в обеспечении здоровья	Содержание учебного материала 1. Вводный инструктаж по технике безопасности. Физическая культура в обеспечении здоровья	2
Тема 1.2. Основы методики самостоятельных занятий физическими упражнениями	Содержание учебного материала 1. Организация занятий физическими упражнениями различной направленности. Особенности самостоятельных занятий для юношей и девушек. Простейшие методики самооценки работоспособности, усталости, утомления и применение средств физической культуры для их направленной коррекции. Использование методов самоконтроля, стандартов, индексов.	2
Раздел 2. Легкая атлетика		30
Тема 2.1. Бег на короткие дистанции	Содержание учебного материала Низкий старт. Стартовый разгон. Финиширование. Техники бега и техники дыхания. Бег с ходу. Техника эстафетного бега.	
	Практические занятия	8
	1. Беговые и прыжковые упражнения. Челночный бег .	2
	2. Низкий старт. Бег 100м	2

	3. Стартовый разгон. Бег 60 м.	2
	4. Эстафетный бег. 4 x 100 м,	2
Тема 2.2. Бег на средние и длинные дистанции	Содержание учебного материала Воспитание скоростной выносливости. Старт, техника бега по дистанции, прохождение поворотов (работа рук, стопы), финишный бросок. Бег 2000, 3000 метров.	
	Практические занятия	8
	1. Техника бега с высокого старта. (Старт, техника бега по дистанции, прохождение поворотов)	2
	2. Бег на длинные дистанции. 6-минутный бег.	2
	3. Бег 2000, 3000 м. Отработка финишного рывка. Тестирование	2
	4. Развитие общей и специальной выносливости. Методика активного отдыха в ходе профессиональной деятельности по избранному направлению.	2
Тема 2.3. Прыжок в длину	Содержание учебного материала: Техника отталкивания, полёта, приземления, разбега. Техника прыжка «согнув ноги». Контрольные упражнения в прыжках. Развитие скоростно-силовых способностей. Специальные упражнения прыгуна (многоскоки, ускорения, маховые упражнения для рук и ног)	
	Практические занятия	4
	1. Прыжок в длину с места.	2
	2. Прыжок в длину с разбега способом «согнув ноги»	2
Тема 2.4. Бег по пересеченной местности	Содержание учебного материала: Специальные беговые упражнения. Техника постановки стопы. Воспитание общей выносливости. Кросс. Обучение технике бега по дистанции (естественные препятствия, бег с горки и под горку.) Развитие выносливости. Развитие физических способностей средствами лёгкой атлетики Подвижные игры и эстафеты с элементами легкой атлетики.	
	Практические занятия	6

	1.Бег по пересеченной местности.	2
	2. Бег 500, 1000м	2
	3.Специальные беговые упражнения. Преодоление полосы препятствий с использованием бега ходьбы, прыжков.	2
Тема 2.5. Метание спортивного снаряда	Содержание учебного материала: техника безопасности при метании; биомеханические основы техники метания; держание гранаты, разбег, заключительная часть разбега, финальные усилия. Метание теннисного мяча. Специальные упражнения метателя. Развитие быстроты и силовых качеств. Физические упражнения для профилактики и коррекции нарушения опорно-двигательного аппарата.	
	Практические занятия	4
	1.Техники метания снарядов. Метание снаряда с места.	2
	2. Метание гранаты с разбега. Контрольное тестирование, подготовка с сдаче норм ГТО.	2
Раздел 3. Гимнастика, элементы фитнеса		18
Тема 3.1 Гимнастика, элементы фитнеса	Содержание учебного материала: техника безопасности на занятиях гимнастикой; строевые упражнения: построения и перестроения, размыкания и смыкания; общеразвивающие упражнения с предметами и без предметов, упражнения в паре с партнером, в группах, на снарядах и тренажерах ; упражнения с гантелями в чередовании напряжения с расслаблением, упражнения для коррекции нарушений осанки, упражнения с гимнастическими палками, гириями., Выполнение прикладных упражнений: ходьбы и бега, упражнений в равновесии, лазанье и перелазание, поднимание и переноска груза, прыжки. Нормативы: подтягивание на высокой перекладине, поднимание и опускание туловища из положения лежа на спине. комбинации из спортивно-гимнастических и акробатических элементов. Обязательные элементы: упражнения для мышц живота, отжимания в упоре лежа. Массаж и самомассаж при физическом и умственном утомлении.	

	Практические занятия	18
	1. Общеразвивающие упражнения с предметами и без предметов. Строевые упражнения. Составление и проведение комплексов утренней гимнастики	4
	2. Стретчинговая гимнастика. Дыхательная гимнастика.	4
	3. Аэробика. Упражнения со степ платформами; слайд тренировка; шейпинг; пилатес.	4
	4. Упражнения с отягощениями (Выполнение упражнений и комплексов упражнений атлетической гимнастики для рук и плечевого пояса, мышц спины и живота, мышц ног с использованием собственного веса. Выполнение упражнений со свободными весами)	4
	5.Контрольное тестирование	2
Раздел 4. Спортивные игры		26
Тема 4.1. Баскетбол	Содержание учебного материала Ловля и передача мяча, ведение, передача мяча двумя руками от груди; передача мяча двумя руками сверху; передача мяча двумя руками снизу; передача мяча одной рукой от плеча; передача одной рукой от головы или сверху; передача одной рукой «крюком»; передача одной рукой снизу; передача одной рукой сбоку; скрытая передача мяча за спиной. броски мяча в корзину (с места, в движении, прыжком), штрафной бросок, вырывание и выбивание (приемы овладения мячом).Прием техники защиты – перехват; приемы, применяемые против броска: накрывание. Тактика нападения, тактика защиты. Правила игры. Техника безопасности игры. Игра по упрощенным правилам баскетбола. Игра по правилам. Специальная физическая подготовка	
	Практические занятия	14
	1.Ведение мяча. Отработка техники передвижения и остановок	2
	2. Ловля мяча двумя руками, одной рукой. Передача мяча от груди. Передачи мяча на время.	2
	3. Передачи мяча.	2

	4. Броски мяча в кольцо.	2
	5.Штрафной бросок.	2
	6.Отработка стойки защитника, выбивание и вырывание мяча. Двусторонняя игра	2
	7.Тактика игры. Совершенствование техники владения мячом в учебной игре.	2
Тема 4.2. Волейбол	Содержание учебного материала Совершенствование техники передвижений, остановок, поворотов, стоек: передвижение, ходьба, прыжки (стойка игрока, работа рук и ног во время перемещений, остановок), (основная стойка, перемещение вперед, назад, вправо, влево). Отработка комбинаций из освоенных элементов техники передвижения. Совершенствование техники подачи мяча, вариантов техники приема и передачи мяча. Тактика игры в защите и нападении.	
	Практические занятия	12
	1. Прием и передача мяча сверху.	2
	2. Прием мяча снизу после подачи, передача и прием мяча над собой.	2
	3. Подачи мяча: прямая нижняя, прямая верхняя.	2
	4. Техника нападающего удара; блокирования.	2
	5. Совершенствование технических приемов, тактических действий при игре в волейбол.	2
	6. Двусторонняя игра.	2
	Всего:	78

3. УСЛОВИЯ РЕАЛИЗАЦИИ ПРОГРАММЫ ДИСЦИПЛИНЫ

3.1. Материально-техническое обеспечение программы дисциплины

Реализация учебной дисциплины осуществляется в спортивном зале и на открытом стадионе.

Оборудование спортивного зала:

- щиты;
- сетки;
- стойки;
- корзины;
- баскетбольные, футбольные, волейбольные мячи.

Оборудование для силовых упражнений:

- гантели;
- утяжелители;
- резина.

Оборудование для занятий гимнастикой и фитнесом:

- степ-платформы;
- слайд - дорожки;
- скакалки;
- гимнастические коврики;
- гимнастические палки;
- гимнастическая перекладина;
- шведская стенка;
- секундомеры.

Технические средства обучения:

- музыкальный центр;
- выносные колонки;
- микрофон;
- компьютер с лицензионным программным обеспечением;
- многофункциональный принтер;
- электронные носители с записями комплексов упражнений.

3.2. Информационное обеспечение обучения

Основные источники:

1. Лях В. И. Физическая культура. 10-11 классы. Базовый уровень. / В.И. Лях. - Москва : Просвещение, 2023. - 271 с. - ISBN 978-5-09-103628-2. - URL: <https://ibooks.ru/bookshelf/390806/reading> (дата обращения: 18.04.2024). - Текст: электронный.

4. КОНТРОЛЬ И ОЦЕНКА РЕЗУЛЬТАТОВ ОСВОЕНИЯ ДИСЦИПЛИНЫ

Контроль и оценка результатов освоения учебной дисциплины осуществляется преподавателем в процессе проведения практических занятий, выполнения обучающимися индивидуальных заданий.

Результаты обучения	Критерии оценки	Методы оценки	
Предметные:			
<p>1) умение использовать разнообразные формы и виды физкультурной деятельности для организации здорового образа жизни, активного отдыха и досуга, в том числе в подготовке к выполнению нормативов Всероссийского физкультурно-спортивного комплекса "Готов к труду и обороне" (ГТО);</p> <p>2) владение современными технологиями укрепления и сохранения здоровья, поддержания работоспособности, профилактики заболеваний, связанных с учебной и производственной деятельностью;</p> <p>3) владение основными способами самоконтроля индивидуальных показателей здоровья, умственной и физической работоспособности, динамики физического развития и физических качеств;</p> <p>4) владение физическими упражнениями разной функциональной направленности, использование их в режиме учебной и производственной деятельности с целью профилактики переутомления и сохранения высокой работоспособности;</p>	<p>Оценка технико-тактических действий студентов в ходе проведения контрольных соревнований по спортивным играм</p> <p>Оценка выполнения функций судьи.</p>	Сдача контрольных нормативов видам спорта	
	<p>Проведение медико-социального обследования по заданной схеме;</p> <p>Собеседование по подготовленной теме.</p>	Сдача контрольных нормативов видам спорта	
	<p>Использование знаний, полученных в области анатомии, физиологии, экологии, ОБЖ;</p>	Тест; Исследовательская работа (отчёт по исследовательской работе) Волонтёрская деятельность	
	<p>Наблюдение за деятельностью обучающихся и экспертная оценка хода и результатов деятельности;</p> <p>Самоанализ работ, двигательных действий, выполненных занимающимися;</p> <p>Контроль графика выполнения индивидуальной самостоятельной работы обучающегося;</p>	Сдача контрольных нормативов видам спорта	
	<p>Участие в командных соревнованиях.</p>	Сдача контрольных нормативов видам спорта	
		<p>Выполнение комплексов общеразвивающих упражнений по изученным видам физкультурно-спортивной деятельности;</p>	Сдача контрольных нормативов видам спорта

<p>5) владение техническими приемами и двигательными действиями базовых видов спорта, активное применение их в физкультурно-оздоровительной и соревновательной деятельности, в сфере досуга, в профессионально-прикладной сфере;</p> <p>6) положительную динамику в развитии основных физических качеств (силы, быстроты, выносливости, гибкости и ловкости).</p>	<p>Демонстрация правильного выполнения комплексов упражнений оздоровительной физической культуры;</p> <p>Соблюдение норм техники безопасности.</p>	
	<p>Выполнение комплексов общеразвивающих упражнений по изученным видам физкультурно-спортивной деятельности;</p> <p>Демонстрация правильного выполнения комплексов упражнений оздоровительной физической культуры;</p> <p>Соблюдение норм техники безопасности.</p>	<p>Сдача контрольных нормативов видам спорта</p>
	<p>Соблюдение техники безопасности, правил гигиены на и после занятий.</p> <p>Ведение личного дневника самоконтроля.</p> <p>Устранение допущенных ошибок в своей работе.</p>	<p>Ведение «Дневника здоровья»</p> <p>Ведение календаря самонаблюдения.</p>
	<p>Выполнение комплексов общеразвивающих упражнений по изученным видам физкультурно-спортивной деятельности;</p> <p>Демонстрация правильного выполнения комплексов упражнений оздоровительной физической культуры;</p> <p>Соблюдение норм техники безопасности.</p>	<p>Сдача контрольных нормативов видам спорта</p>
	<p>Демонстрация навыков двусторонней игры (баскетбол, волейбол)</p>	<p>Оценка техники выполнения упражнений, комплексов с отягощениями, с самоотягощениями.</p> <p>Самооценка результатов овладения новыми двигательными навыками;</p>
	<p>Выполнение нормативов Всероссийского физкультурно-</p>	<p>Участие в подготовительных</p>

	спортивного комплекса «Готов к труду и обороне» (ГТО).	соревнованиях к выполнению и непосредственное выполнение установленных нормативных требований комплекса ГТО по трем уровням трудности.
--	--	--

**Государственные требования к уровню физической подготовленности студентов при выполнении нормативов Всероссийского физкультурно-спортивного комплекса «Готов к труду и обороне» (ГТО)
Возрастная группа от 16 до 17 лет**

№ п/п	Виды испытаний (тесты)	Нормативы					
		Юноши			Девушки		
		бронза	серебро	золото	бронза	серебро	золото
Обязательный испытания (тесты)							
1.	Бег на 30 м	4,9	4,7	4,4	5,7	5,5	5,0
	или бег на 60 м (с)	8,8	8,5	8,0	10,5	10,1	9,3
	или бег на 100 м (с)	14,6	14,3	13,4	17,6	17,2	16,0
2.	Бег на 2 км (мин, с)				12.00	11.20	9.50
	или на 3 км (мин, с)	15.00	14.30	12.40	-	-	-
3.	Подтягивания из виса на высокой перекладине (количество раз)	9	11	14	-	-	-
	Или рывок гири 16 кг (количество раз)	15	18	33	-	-	-
	Или подтягивания из виса лежа на низкой перекладине (к-во раз)	-	-	-	11	13	19
	Или сгибания и разгибания рук в упоре лежа на полу (количество раз)	27	31	42	9	11	16
4.	Наклон вперед из положения стоя с прямыми ногами на гимнастической скамье (ниже уровня скамьи-см)	+6	+8	+13	+7	+9	+16
Испытания (тесты) по выбору							
5.	Челночный бег 3x10	7,9	7,6	6,9	8,9	8,7	7,9
	Прыжок в длину с разбега (см)	375	385	440	285	300	345
	или прыжок в длину с места толчком двумя ногами	195	210	230	160	170	185

6.	Поднимание туловища из положения лежа на спине (кол-во раз в 1 мин)	36	40	50	33	36	44
7.	Метание спортивного снаряда весом 700г(м)	27	29	35	-	-	-
	Или весом 500г(м)	-	-	-	13	16	20
	Кросс на 3км по пересеченной местности*	-	-	-	19,00	18,00	16,30
	Кросс 5км по пересеченной местности*	26,30	25,30	23,30	-	-	-
9.	Плавание на 50м (мин,с)	1,15	1,05	0.50	1,28	1,18	1.02
10.	Стрельба из пневм. винтовки из положения сидя или стоя с опорой локтей о стол или стойку, дистанция – 10м (очки)	15	20	25	15	20	25
	или из «электронного оружия» дистанция – 10м (очки)	18	25	30	18	25	30

Оценка уровня физических способностей студентов

№ п/п	Физические способности	Контрольные упражнения (тест)	Оценка					
			Юноши			Девушки		
			5	4	3	5	4	3
1	Скоростные	Бег 30 м, с	4,7	5,2	5,7	5,4	5,8	6,2
		Бег на 60 м (с)	8,0	8,5	8,8	9,3	10,1	10,6
		Бег 100м (с)	14,4	14,8	15,5	16,5	17,2	18,2
2	Координационные	Челночный бег 3x10 м, с	7.2	7.9-7.5	8.1	8.4	9.3-8.7	9.6
3	Скоростно-силовые	Прыжки в длину с места, см	220	210	190	185	170	160
4	Выносливость	6-минутный бег, м	1500	1300-1400	1100	1300	1050-1200	900
		Бег 3000 м (мин, с)	13,00	14,00	15,00			
		Бег 2000 м (мин, с)				11,00	11,50	12,30
5	Гибкость	Наклон вперед из положения сидя	14	12	7	22	18	13
6	Силовые	Подтягивание: на выс. перекладине из виса, к-во раз(юноши), на низ.	12	10	7	18	13-15	11

	перекладине из виса лежа, к-во раз (девушки)						
	Приседание на одной ноге с опорой о стену (ко-во раз на каждой ноге)	10	8	5			
	Наклоны туловища из положения лежа, ноги согнуты, руки за головой (к-во раз за 1 мин)	50	40	36	40	36	30
	Сгибание рук в упоре (к-во раз)	32	27	22	20	15	10

Тема: Баскетбол

Упражнения	5 юн/дев	4 юн/дев	3 юн/дев
1. Броски мяча в корзину одной рукой в движении после передачи из пяти попыток (кол-во попаданий + правильная техника выполнения)	3	2	1
2. Штрафные броски из 10 попыток (кол-во попаданий)	4	3	2
3. Участие в игре с соблюдением правил			

Тема: Волейбол

Упражнения	5 юн/дев	4 юн/дев	3 юн/дев
1. Передача мяча сверху над собой (кол-во раз)	20/18	16/14	12/10
2. Передача мяча снизу над собой (кол-во раз)	20/18	16/14	12/10
3. Подача мяча сверху из 5 попыток	4	3	2
4. Участие в игре с соблюдением правил			

Требования к результатам обучения студентов, отнесённых по состоянию здоровья к специальной медицинской группе

Уметь:

- определить уровень собственного здоровья по тестам
- составить и провести с группой комплексы упражнений утренней гимнастики.
- составлять комплексы физических упражнений для восстановления работоспособности после умственного и физического утомления.

- применять на практике приемы массажа и самомассажа.
- определять индивидуальную оптимальную нагрузку при занятиях физическими упражнениями.
- выполнять упражнения: сгибание и выпрямление рук в упоре лежа (для девушек - руки на опоре высотой до 50 см);
- подтягивание на перекладине (юноши);
- поднимание туловища (сед) из положения лежа на спине, руки за головой, ноги закреплены (девушки);
- прыжки в длину с места;
- бег 100 м;
- бег: юноши - 3 км, девушки - 2 км (без учета времени);
- тест Купера - 12-минутное передвижение;
- плавание - 50 м (без учета времени);

Овладеть:

- техникой спортивных игр по одному из избранных видов.
- системой дыхательных упражнений в процессе выполнения движений для повышения работоспособности, при выполнении релаксационных упражнений.
- элементами техники движений: релаксационных, беговых, прыжковых, ходьбы, в плавании.

Повышать аэробную выносливость с использованием циклических видов спорта (терренкура и кроссовой подготовки).

Знать:

- состояние своего здоровья, уметь составить и провести индивидуальные занятия двигательной активности;
- основные принципы, методы и факторы регуляции индивидуальной оптимальной нагрузки.

ТЕМАТИКА РЕФЕРАТИВНЫХ И ПРОЕКТНЫХ РАБОТ ПО ДИСЦИПЛИНЕ «ФИЗИЧЕСКАЯ КУЛЬТУРА» для временно освобождённых от практических занятий

1. Роль лечебной физической культуры (ЛФК) в системе медицинской реабилитации.
2. ЛФК при заболеваниях органов дыхания.
3. ЛФК при заболеваниях сердечно - сосудистой системы.
4. ЛФК при заболеваниях нервной системы.

5. ЛФК при черепно-мозговой травме.
6. ЛФК при заболеваниях мочеполовой системы.
7. ЛФК при заболеваниях эндокринной системы.
8. ЛФК при заболеваниях опорно-двигательного аппарата.
9. ЛФК после перенесенных травм.
10. ЛФК при заболеваниях органов зрения.
11. ЛФК при ЛОР-заболеваниях.
12. ЛФК при заболеваниях желез внутренней секреции.
13. ЛФК при заболеваниях желудочно-кишечного тракта.
14. Физическая культура и объемы нагрузок при аллергопатологии.
15. ЛФК при нарушениях осанки.
16. Роль физической культуры в укреплении и сохранении здоровья.
17. Основы методики регуляции эмоциональных состояний человека (аутогенная тренировка, психофизическая тренировка, медитация).
18. Основы методики самомассажа.
19. Нетрадиционные оздоровительные методики.
20. Традиционные и нетрадиционные методики дыхательной гимнастики. 21. Характеристика, содержание и направленность популярных частных методик оздоровительных видов гимнастики.
22. Обмен углеводов и минеральных веществ при физической нагрузке.
23. Воздействие природных и социально-экологических факторов на организм и жизнедеятельность человека.
24. Двигательная активность и физическое развитие человека.
25. Нетрадиционные методики развития двигательных качеств.
26. Двигательный режим в период экзаменационной сессии и напряженных умственных нагрузок студентов.
27. Методика составления индивидуальных оздоровительных и тренировочных программ по избранному виду физической активности.

**Федеральное государственное автономное образовательное учреждение
высшего образования
«Балтийский федеральный университет имени Иммануила Канта»
(БФУ им. И. Канта)
Университетский колледж**

Утверждаю
Директор Университетского колледжа



А.С. Саратовская

РАБОЧАЯ ПРОГРАММА УЧЕБНОЙ ДИСЦИПЛИНЫ

ФИЗИЧЕСКАЯ КУЛЬТУРА

Специальность: 08.02.05 Строительство и эксплуатация автомобильных дорог и аэродромов

Калининград

Рабочая программа учебной дисциплины **«Физическая культура»** разработана на основе Федерального государственного образовательного стандарта (ФГОС) среднего профессионального образования (СПО) по специальности **08.02.05 Строительство и эксплуатация автомобильных дорог и аэродромов**

Организация-разработчик:

**Федеральное государственное автономное образовательное учреждение высшего образования «Балтийский федеральный университет им. И. Канта»,
Университетский колледж**

Разработчик:

Урбанская Н.В., преподаватель физической культуры по программам СПО

СОДЕРЖАНИЕ

1. ПАСПОРТ РАБОЧЕЙ ПРОГРАММЫ УЧЕБНОЙ ДИСЦИПЛИНЫ	4
2. СТРУКТУРА И СОДЕРЖАНИЕ УЧЕБНОЙ ДИСЦИПЛИНЫ	6
3. УСЛОВИЯ РЕАЛИЗАЦИИ ПРОГРАММЫ ДИСЦИПЛИНЫ	12
4. КОНТРОЛЬ И ОЦЕНКА РЕЗУЛЬТАТОВ ОСВОЕНИЯ ДИСЦИПЛИНЫ	14

1. ПАСПОРТ РАБОЧЕЙ ПРОГРАММЫ УЧЕБНОЙ ДИСЦИПЛИНЫ

«Физическая культура»

1.1. Область применения программы

Рабочая программа учебной дисциплины «Физическая культура» является частью образовательной программы в соответствии с ФГОС СПО по специальности 08.02.05 Строительство и эксплуатация автомобильных дорог и аэродромов.

1.2. Место дисциплины в структуре образовательной программы: общий гуманитарный и социально - экономический цикл дисциплин.

1.3. Цели и задачи дисциплины – требования к результатам освоения дисциплины:

Развитие у студентов общих и профессиональных компетенций:

ОК 02 Использовать современные средства поиска, анализа и интерпретации информации и информационные технологии для выполнения задач профессиональной деятельности

ОК 03 Планировать и реализовывать собственное профессиональной и личностное развитие, предпринимательскую деятельность в профессиональной сфере, использовать знания по правовой и финансовой грамотности в различных жизненных ситуациях

ОК 06 Проявлять гражданско-патриотическую позицию, демонстрировать осознанное поведение на основе традиционных российских духовно-нравственных ценностей, в том числе с учетом гармонизации межнациональных и межрелигиозных отношений, применять стандарты антикоррупционного поведения

ОК 08 Использовать средства физической культуры для сохранения и укрепления здоровья в процессе профессиональной деятельности и поддержания необходимого уровня физической подготовленности

ПК 1.1 Проводить геодезические работы в процессе изыскания автомобильных дорог и аэродромов

ПК 1.2 Проводить геологические работы в процессе изыскания автомобильных дорог и аэродромов

ПК 3.1 Выполнение технологических процессов строительства автомобильных дорог и аэродромов

ПК 4.1 Организация и выполнение работ зимнего содержания автомобильных дорог и аэродромов

ПК 4.2 Организация и выполнение работ содержания автомобильных дорог и аэродромов в весенне-летне-осенний периоды

ПК 4.3 Осуществление контроля технологических процессов и приемки выполненных работ по содержанию автомобильных дорог и аэродромов

В результате освоения учебной дисциплины обучающийся должен **уметь**:

- использовать физкультурно-оздоровительную деятельность для укрепления здоровья, достижения жизненных и профессиональных целей;
- применять рациональные приемы двигательных функций в профессиональной деятельности;
- владеть основными способами самоконтроля индивидуальных показателей здоровья, умственной и физической работоспособности, физического развития и физических качеств;
- владеть физическими упражнениями разной функциональной направленности, использование их в режиме учебной и производственной деятельности с целью профилактики переутомления и сохранения высокой работоспособности;
- анализировать и оценивать факторы риска для здоровья.

В результате освоения учебной дисциплины обучающийся должен **знать**:

- роль физической культуры в общекультурном, профессиональном и социальном развитии человека
- основы здорового образа жизни
- условия профессиональной деятельности и зоны риска физического здоровья для профессии.
- средства профилактики от перенапряжения и стресса.

1.4. Количество часов на освоение программы дисциплины:

максимальной учебной нагрузки обучающегося **200** часов,

- обязательной аудиторной учебной нагрузки обучающегося 176 часов,
- самостоятельной работы обучающегося 24 часа.

2. СТРУКТУРА И СОДЕРЖАНИЕ УЧЕБНОЙ ДИСЦИПЛИНЫ

2.1 Объем учебной дисциплины и виды учебной работы

Вид учебной работы	Объем часов
Максимальная учебная нагрузка (всего)	200
Обязательная аудиторная учебная нагрузка (всего)	176
в том числе:	
практические занятия	176
лабораторные занятия	-
курсовая работа, проект	-
Консультации	-
Самостоятельная работа обучающегося (всего)	24
Практическая подготовка	-
Промежуточная аттестация в форме: 3, 4, 5, 6, 7, 8 семестр – дифференцированный зачет	

2.2. Тематический план и содержание учебной дисциплины «Физическая культура»

Наименование разделов и тем	Содержание учебного материала, лабораторные работы и практические занятия, самостоятельная работа обучающихся, курсовая работа (проект) (если предусмотрены)	Объем в часах	Коды компетенций
1	2	3	4
Раздел 1 Легкая атлетика		60	
Тема 1.1 Бег на короткие дистанции	Содержание учебного материала	26	ОК2, ОК3, ОК6, ОК8, ПК1.1, ПК1.2, ПК3.1, ПК4.1, ПК4.2, ПК4.3
	Техника бега, бега по прямой и виражу. Низкий старт. Эстафетный бег. Развитие быстроты		
	Практические работы	24	
	Беговые и прыжковые упражнения.	6	
	Низкий старт. Бег 100 м.	6	
	Эстафетный бег .	2	
	Развитие скоростно-силовых способностей. Бег 60 м. Бег 30 м.	10	
	Самостоятельная работа студента:	2	
Отработка техники бега и техники дыхания. Занятия в спортивных клубах и спортивных секциях. Составление комплекса утренней гигиенической гимнастики.			
Тема 1.2 Бег на длинные дистанции	Содержание учебного материала	14	ОК2, ОК3, ОК6, ОК8, ПК1.1, ПК1.2, ПК3.1, ПК4.1, ПК4.2, ПК4.3
	Бег по дорожкам стадиона и пересечённой местности. Техника бега по дистанции (естественные препятствия, бег с горки и под горку.) Развитие выносливости. Марш – бросок.		
	Практические работы	12	
	Развитие выносливости.	4	
	Бег на длинные дистанции. 6-минутный бег.	2	
	Выполнение упражнений на выносливость. Бег 2000,3000 м. Отработка финишного рывка.	4	
	Марш – бросок.	2	
Самостоятельная работа студента:	2		

	Организация занятий физическими упражнениями различной направленности. Коррекция индивидуальных нарушений здоровья, в том числе, возникающих в процессе профессиональной деятельности, средствами физического воспитания. Пропорции тела, коррекция массы тела средствами физического воспитания.		
Тема 1.3 Бег на средние дистанции. Кроссовая подготовка	Содержание учебного материала	12	ОК2, ОК3, ОК6, ОК8, ПК1.1, ПК1.2, ПК3.1, ПК4.1, ПК4.2, ПК4.3
	Воспитание скоростной выносливости. Техника бега на средние дистанции. Кросс. Техника бега по пересеченной местности (преодоление подъемов и спусков). Техника бега с высокого старта.		
	Практические работы	10	
	Техника бега с высокого старта, стартового разбега. Техника бега по повороту. Преодоление подъемов и спусков.	2	
	Кросс 500м - девушки, 1000м - юноши	4	
	Воспитание скоростной выносливости.	4	
	Самостоятельная работа студента:	2	
Занятия в спортивных клубах и спортивных секциях. Кроссовая подготовка. Преодоление полосы препятствий с использованием бега, ходьбы, прыжков. Оздоровительный бег			
Тема 1.4 Прыжки. Прыжки. Метание снарядов	Содержание учебного материала	8	ОК2, ОК3, ОК6, ОК8, ПК1.1, ПК1.2, ПК3.1, ПК4.1, ПК4.2, ПК4.3
	Техника отталкивания, полёта, приземления, разбега. Техника прыжка «согнув ноги». Контрольные упражнения в прыжках. Развитие скоростно-силовых способностей.		
	Практические работы	6	
	Прыжок в длину с разбега.	2	
	Техника метания гранаты, контрольный норматив	4	
	Самостоятельная работа студента:	2	
Закрепление исполнения техники прыжковых упражнений. Прыжки на скакалке. Прыжки в длину с места.			
Раздел 2 Гимнастика и элементы фитнеса		50	

Тема 2.1 Гимнастика	Содержание учебного материала	26	ОК2, ОК3, ОК6, ОК8, ПК1.1, ПК1.2, ПК3.1, ПК4.1, ПК4.2, ПК4.3
	Общеразвивающие упражнения, упражнения в паре с партнером, упражнения с гантелями в чередовании напряжения с расслаблением; упражнения с гимнастическими палками, гириями; упражнения для коррекции нарушений осанки; на внимание; висы и упоры; у гимнастической стенки ;упражнения для коррекции зрения; ППФП; Нормативы: подтягивание на высокой перекладине, поднимание и опускание туловища из положения лежа на спине.		
	Практические работы	24	
	Упражнения с предметами и без предметов. Строевые упражнения.	6	
	Атлетическая гимнастика.	6	
	Стретчинг.	6	
	Подтягивание на высокой перекладине, поднимание и опускание туловища из положения лежа на спине; Упражнения на внимание, висы и упоры, упражнения у гимнастической стенки, упражнения для коррекции зрения и осанки.	6	
Самостоятельная работа студента:	2		
Совершенствование приемов массажа и самомассажа. Подтягивание на высокой перекладине, поднимание и опускание туловища из положения лежа на спине. Атлетическая гимнастика: (упражнения с гантелями). Отжимания от пола.			
Тема 2.2 Элементы фитнеса	Содержание учебного материала	24	ОК2, ОК3, ОК6, ОК8, ПК1.1, ПК1.2, ПК3.1, ПК4.1, ПК4.2, ПК4.3
	Техника безопасности на занятиях; техника выполнения движений в пилатесе: общая характеристика пилатеса, виды упражнений. Техника выполнения стретчинга: общая характеристика стретчинга, положение тела, различные позы, сокращение мышц, дыхание. Упражнения с предметами и без предметов, упражнения в паре с партнером, Обязательные элементы: отжимания в упоре лежа. подскоки, амплитудные махи ногами, упражнения для мышц живота; техника коррекции фигуры.		
	Практические работы	22	
	Дыхательная гимнастика. Шейпинг.	6	
	Степ - аэробика, слайд - тренировка.	4	
Комплексы упражнений с отягощениями.	6		

	Упражнения для коррекции фигуры.	6	
	Самостоятельная работа студента:	2	
	Выполнение упражнений по выбору. Составление индивидуальных программ по видам фитнеса. Выполнение изучаемых двигательных действий, связок, комбинаций, комплексов в процессе самостоятельных занятий. Упражнения с гантелями.		
Раздел 3 Спортивные игры		90	
Тема 3.1 Баскетбол	Содержание учебного материала	50	ОК2, ОК3, ОК6, ОК8, ПК1.1, ПК1.2, ПК3.1, ПК4.1, ПК4.2, ПК4.3
	Ловля и передача мяча, ведение, броски мяча в корзину (с места, в движении, прыжком), вырывание и выбивание (приемы овладения мячом), прием техники защиты - перехват, приемы, применяемые против броска: накрывание, тактика нападения, тактика защиты. Правила игры. Техника безопасности игры. Игра по упрощенным правилам баскетбола. Игра по правилам.		
	Практические работы	42	
	Ведение мяча. Отработка техники передвижения и остановок	6	
	Ловля мяча двумя руками, одной рукой. Передача мяча от груди. Передачи мяча на время	6	
	Передачи мяча.	6	
	Броски мяча в кольцо.	6	
	Бросок одной рукой сверху. Броски по кольцу.	6	
	Отработка стойки защитника, выбивание и вырывание мяча. Двусторонняя игра	6	
	Совершенствование тактики игры. Совершенствование техники владения мячом в учебной игре.	6	
	Самостоятельная работа студента:	8	
	Выполнение проекта: «Характеристика изменений, происходящих в организме человека под воздействием выполнения физических упражнений, в процессе регулярных занятий. Эффекты физических упражнений. Нагрузка и отдых в процессе выполнения упражнений». Характеристика некоторых состояний организма: разминка, вработывание, утомление, восстановление. Влияние занятий физическими		

	упражнениями на функциональные возможности человека, умственную и физическую работоспособность, адаптационные возможности человека. Занятия в спортивных клубах и спортивных секциях.		
Тема 3.2 Волейбол	Содержание учебного материала	40	ОК2, ОК3, ОК6, ОК8, ПК1.1, ПК1.2, ПК3.1, ПК4.1, ПК4.2, ПК4.3
	Совершенствование техники передвижений, остановок, поворотов, стоек. Отработка комбинаций из освоенных элементов техники передвижения Совершенствование техники подачи мяча, вариантов техники приема и передачи мяча, верхней прямой подачи.		
	Практические работы	36	
	Прием и передача мяча сверху.	6	
	Прием мяча снизу после подачи, передача и прием мяча над собой.	6	
	Подачи мяча: прямая нижняя, прямая верхняя.	6	
	Разучивание техники: нападающий удар, блокирование.	6	
	Совершенствование технических приемов, тактических действий при игре в волейбол	6	
	Двусторонняя игра.	6	
	Самостоятельная работа студента:	4	
Подготовка проекта: «Понятие диагностика и самодиагностика. Виды диагностики, ее цели и задачи. Показатели физического развития. Функциональные пробы и тесты для оценки физического развития. Самоконтроль. Субъективные и объективные показатели самоконтроля». Занятия в спортивных клубах и спортивных секциях.			
	Всего:	200	

3. УСЛОВИЯ РЕАЛИЗАЦИИ ПРОГРАММЫ ДИСЦИПЛИНЫ

3.1. Материально-техническое обеспечение программы дисциплины

Реализация учебной дисциплины осуществляется в спортивном зале и на открытом стадионе.

Оборудование спортивного зала:

- щиты;
- сетки;
- стойки;
- антенны;
- корзины;
- баскетбольные, футбольные, волейбольные мячи;
- мячи для тенниса;
- гранаты для метания 500г, 700г.

Оборудование для силовых упражнений:

- гантели;
- утяжелители;
- резина.

Оборудование для занятий гимнастикой и фитнесом:

- степ-платформы;
- слайд - дорожки;
- скакалки;
- гимнастические коврики;
- гимнастические палки;
- гимнастическая перекладина;
- шведская стенка;
- секундомеры.

Технические средства обучения:

- музыкальный центр;
- выносные колонки;
- микрофон;
- компьютер с лицензионным программным обеспечением;
- многофункциональный принтер;
- электронные носители с записями комплексов упражнений.

3.2 Информационное обеспечение обучения

Основные источники:

1. Филиппова, Ю. С. Физическая культура: учебно-методическое пособие / Ю.С. Филиппова. — Москва: ИНФРА-М, 2022. — 197 с. — (Среднее профессиональное образование). - ISBN 978-5-16-015948-5. - Текст: электронный. - URL: <https://znanium.com/catalog/product/1815141> (дата обращения: 30.11.2021). – Режим доступа: по подписке.

4. КОНТРОЛЬ И ОЦЕНКА РЕЗУЛЬТАТОВ ОСВОЕНИЯ ДИСЦИПЛИНЫ

Контроль и оценка результатов освоения учебной дисциплины осуществляется преподавателем в процессе проведения практических занятий, тестирования, а также выполнения обучающимися индивидуальных заданий.

Результаты обучения	Критерии оценки	Методы оценки
Умения:		
– использовать физкультурно-оздоровительную деятельность для укрепления здоровья, достижения жизненных и профессиональных целей	Выполнение контрольных нормативов для определения уровня физической подготовленности	Мониторинг уровня подготовленности: метод педагогического наблюдения
– владеть основными способами самоконтроля индивидуальных показателей здоровья, умственной и физической работоспособности, физического развития и физических качеств	Составление индивидуальных программ по показателям здоровья, умственной и физической работоспособности, физического развития и физических качеств	Самостоятельное проведение обучающимся фрагмента занятия; Оценка результатов выполнения комплексов упражнений;
– владеть физическими упражнениями разной функциональной направленности, использование их в режиме учебной и производственной деятельности с целью профилактики переутомления и сохранения высокой работоспособности	Выполнения учебных требований и норм; Разработка комплексов физических упражнений с целью профилактики травматизма и ускорения восстановления работоспособности	Тестирование физических качеств: Составление и демонстрация комплексов упражнений.
– анализировать и оценивать факторы риска для здоровья	Ведение личного дневника самоконтроля.	Оценка результатов выполнения комплексов упражнений;
– применять рациональные приемы двигательных функций в профессиональной деятельности	Участие в соревнованиях. Демонстрировать навыки владения тактикой в спортивных играх.	Учебная игра; Сдача контрольных нормативов видам спорта; Помощь в судействе соревнований или организации мероприятий.
Знания:		
– роль физической культуры в общекультурном, профессиональном и социальном развитии человека	Объяснение о регулярных физических нагрузках в выбранной специальности и способах профилактики профзаболеваний;	Наблюдения в процессе практических занятий; выполнение индивидуальных заданий; Устный опрос

– основы здорового образа жизни	Описание знаний в области основ здорового образа жизни и роли физической культуры в гармоничном развитии личности человека; Освоение методики составления комплекса утренней гимнастики; Выполнение требований техники безопасности и правил поведения в спортивных залах и на стадионе.	Подготовка доклада и презентации; Оценка выполнения практического задания: комплексы дыхательной, коррекционной гимнастики; ЛФК; Практическое выполнение комплекса УТГ; Наблюдение
– условия профессиональной деятельности и зоны риска физического здоровья для профессии	Осуществление самоконтроля и мониторинга физической подготовленности	Тестирование и мониторинг индивидуальных показателей здоровья; Тестирование физических качеств: Выполнение индивидуальных заданий
– средства профилактики от перенапряжения и стресса	Рациональное планирование нагрузок в соответствии с функциональными возможностями организма и поставленными задачами	Практическое выполнение комплекса общеразвивающих упражнений, упражнений на расслабление и растяжение в конце занятий

Оценка уровня физических способностей студентов

№ п/п	Физические способности	Контрольные упражнения (тест)	Возраст, лет	Оценка					
				Юноши			Девушки		
				5	4	3	5	4	3
1	Скоростные	Бег 30 м, с	17	4,4	4,7	5,1	5,0	5,3	5,7
			18-24	4,3	4,6	4,8	5,1	5,7	5,9
2	Координационные	Челночный бег 4х 9 м, с	17	9,2	9,6	10,1	9,6	10,0	10,6
		Челночный бег 3х 10 м, с.	18-24	7,1	7,7	8,0	8,2	8,8	9,0
3	Скоростно-силовые	Прыжки в длину с места, см	17	230	220	200	185	170	155
			18-24	240	230	210	195	180	170
4		Наклон вперед	17	15	9-12	5	20	12-14	7

	Гибкость	из положения стоя, см	18-24	13	7	6	16	11	8
5	Силовые	Подтягивания: на выс. перекладине из виса, к-во раз (юн.), на низ. перекладине из виса лежа, к-во раз (дев.)	17	14	11	8	18	13-15	6
			18-24	13	10	9	20	15	10
		Сгибание и разгибание рук в упоре лёжа на полу	17	32	27	22	16	10	9
			18-24	50	40	30	14	12	10
6	Выносливость	6-минутный бег, м	17	1500	1300-1400	1100	1300	1050-1200	900
		Марш- бросок 3000 м.(дев.), 5000м.(ю.)	17	26,30	25,30	23,30	13,30	18,00	19,00
			18-24	26,00	25,00	22,00	17,30	18,30	19,15

Оценка уровней физической подготовленности юношей основной и подготовительной групп по физической культуре

Тесты	Оценка в баллах		
	5	4	3
1.Бег 60 м (с).	7,9	8,6	9,0
2. Бег 100м (с)	13,8	14,2	15,0
3.Бег 3000 м (мин, с)	12,20	13,00	14,00
4.Приседание на одной ноге с опорой о стену (ко-во раз на каждой ноге) (ППФП)	10	8	5
5.Наклоны туловища из положения лежа, ноги согнуты, руки за головой (кол-во раз за 1 мин). (ППФП)	55	49	45
6.Прыжки на скакалке за 1 мин. (кол-во раз)(ППФП)	125	110	95

Оценка уровней физической подготовленности девушек основной и подготовительной групп по физической культуре

Тесты	Оценка в баллах		
	5	4	3
1.Бег 60 м (с).	9,6	10,5	10,9

2. Бег 100 м (с)	16,50	17,00	18,0
3.Бег 2000 м (мин, с)	11,00	11,50	12,30
4.Приседание на одной ноге с опорой о стену (ко-во раз на каждой ноге)(ППФП)	8	6	4
5. Наклоны туловища из положения лежа, ноги согнуты, руки за головой (кол-во раз за 1 мин). (ППФП)	43	35	32
6.Прыжки на скакалке за 1 мин. (кол-во раз) (ППФП)	145	125	110

Темы: Гимнастика. Фитнес

2 курс (девушки):

Упражнения	Оценка в баллах		
	5	4	3
1.Смена исх. положений: о. с. - упор присев - упор лежа - упор присев - о. с. (кол-во раз за 30 сек) (ППФП)	14	13	10
2. Комплекс из 8 упражнений с гантелями (количество ошибок)	0	1-2	3-4
4.Наклон вперед из положения сидя (см)	+ 16	+13	+8

3-4курсы (девушки):

Упражнения	5	4	3
1. Тест на гибкость - стоя на гимнастической скамейке, наклон вперед (см)	17	16-11	10-5
2. Наклоны туловища из положения лежа, ноги согнуты, руки за головой (кол-во раз за 1 мин) (ППФП)	50	49-40	39-30
3. Прыжки через скакалку (кол-во раз за 20 сек) (ППФП)	55	45	35
4. Сгибание рук в упоре лежа от гимнастической скамейки (кол-во раз)	16	15-11	10-5
5. Смена исх. положений: О. с. упор присев - упор лежа - упор присев -	15	14-11	10-7
6. Комплекс из 10-12 упражнений с гантелями (количество ошибок)	0	1-2	3-4

2 курс (юноши):

Упражнения	5	4	3
1.Смена исх. положений: о. с. - упор присев – упор лежа - упор присев - о. с. (кол-во раз за 30 сек) (ППФП)	16	15	14
2.Наклон вперед из положения сидя	13	8	6
3. Комплекс из 8 упражнений с гантелями (количество ошибок)	0	1-2	3-4

3-4 курсы (юноши):

Упражнения	5	4	3
1. Тест на гибкость - стоя на гимнастической скамейке, наклон вперед (см)	13	8	6
2. Наклоны туловища из положения лежа, ноги согнуты, руки за головой (кол-во раз за 1 мин) (ППФП)	55	47	40
3. Прыжки через скакалку (кол-во раз за 20 сек) (ППФП)	50	40	30
4. Смена исх. положений: о. с. упор присев - упор лежа - упор присев - о.с. (кол-во раз за 30 сек) (ППФП)	15	14	13
5. Комплекс из 10-12 упражнений с гантелями (количество)	0	1-2	3-4

Тема: Баскетбол**2 курс:**

Упражнения	5 юн/дев	4 юн/дев	3 юн/дев
1. Тех. элемент: ведение - 2 шага- бросок(кол-во попаданий + правильная техника выполнения)	3	2	1
2. Штрафные броски из 10 попыток (кол-во попаданий)	5/4	4/3	3/2
3. Участие в игре с соблюдением правил			

3-4 курсы:

Упражнения	5 юн/дев	4	3 юн/дев
1. Тех.элемент: ведение- 2 шага- бросок (кол-во попаданий + правильная техника выполнения)	3	2	1
2.Штрафные броски из 10 попыток (кол-во попаданий)	6/5	5/4	4/3
3.Броски с 5точек по 2 броска (кол-во попаданий)	6/5	5/4	4/3
4.Участие в игре с соблюдением правил			

Тема: Волейбол**2 курс:**

Упражнения	5 юн/дев	4 юн/дев	3юн/дев
1. Передача мяча сверху двумя руками над собой (кол-во раз)	20/18	16/14	12/10
2. Передача мяча снизу двумя руками над собой (кол-во раз)	20/18	16/14	12/10
3. Подача мяча.	4/3	3/2	2/1
4. Участие в игре с соблюдением правил			

3-4 курсы:

Упражнения	5 юн/дев	4 юн/дев	3юн/дев
1. Передачи мяча сверху и снизу в парах через сетку (кол-во раз)	24/20	20/16	16/12
2. Подача мяча (5 попыток)	5	4	3
3. Участие в игре с соблюдением правил			

Требования к результатам обучения студентов, отнесённых по состоянию здоровья к специальной медицинской группе

Уметь:

- определить уровень собственного здоровья по тестам
- составить и провести с группой комплексы упражнений утренней и производственной гимнастики.
- Овладеть элементами техники движений: релаксационных, беговых, прыжковых, ходьбы, в плавании.
- составлять комплексы физических упражнений для восстановления работоспособности после умственного и физического утомления.
- применять на практике приемы массажа и самомассажа.

Знать:

- состояние своего здоровья, уметь составить и провести индивидуальные занятия двигательной активности.
- основные принципы, методы и факторы регуляции своего физического состояния.

Овладеть техникой спортивных игр по одному из избранных видов.

Повышать аэробную выносливость с использованием циклических видов спорта (терренкура и кроссовой подготовки).

Овладеть системой дыхательных упражнений в процессе выполнения движений для повышения работоспособности, при выполнении релаксационных упражнений.

Определять индивидуальную оптимальную нагрузку при занятиях физическими упражнениями.

Выполнять упражнения:

- сгибание и выпрямление рук в упоре лежа (для девушек — руки на опоре высотой до 50 см);
- подтягивание на перекладине (юноши);
- поднимание туловища (сед) из положения лежа на спине, руки за головой, ноги закреплены (девушки);
- прыжки в длину с места;
- бег 100 м;
- бег: юноши - 3 км, девушки - 2 км (без учета времени);
- тест Купера - 12-минутное передвижение;
- плавание - 50 м (без учета времени);

ТЕМАТИКА ПРОЕКТНЫХ РАБОТ ПО ДИСЦИПЛИНЕ
«ФИЗИЧЕСКАЯ КУЛЬТУРА»
для временно освобождённых от практических занятий

2 курс

1. Физическая культура и спорт как социальные феномены общества, как часть общечеловеческой культуры. Компоненты физической культуры.
2. Организационно-правовые основы физической культуры и спорта.
3. Физическая культура как учебная дисциплина высшего профессионального образования.
4. Физическая культура студента. Организация физического воспитания в вузе.
5. Определение потребностей в занятиях физической культурой и спортом современной молодежи.
6. Формирование мотивации студенческой молодежи к занятиям физической культурой и спортом.
7. Физическая культура и спорт как средства сохранения и укрепления здоровья студентов, их физического и спортивного совершенствования.
8. Средства физической культуры и спорта.
9. Организм человека как единая саморазвивающаяся, саморегулируемая биологическая система.
10. Физиологические изменения в организме человека, связанные с процессом тренировки.
11. Функциональная активность человека и взаимосвязь физической и умственной деятельности.
12. Утомление и восстановление при физической и умственной работе.
13. Рациональное питание при различных режимах двигательной активности.
14. Витамины и их роль в обмене веществ. Регуляция обмена веществ.
15. Обмен энергии. Состав пищи и суточный расход энергии.
16. Двигательная активность и повышение устойчивости организма человека к различным условиям внешней среды.
17. Внешнее и внутреннее дыхание. Максимальное потребление кислорода, как основной показатель резервов здоровья человека.
18. Измерение и динамика показателей пульса и кровяного давления при мышечной деятельности.
19. Формирование правильной осанки и профилактика ее нарушений средствами физической культуры.
20. Физиологическое состояние организма при занятиях физическими упражнениями.

21. Виды физических нагрузок и их интенсивность. Зоны интенсивности.
22. Адаптация к физическим нагрузкам и увеличение мышечной массы.
23. Интервальная нагрузка. Сочетание аэробной и силовой нагрузок.
24. Определение нагрузки при занятиях физическими упражнениями по показателям пульса, жизненного объема легких и частоте дыхания.
25. Использование методов стандартов, антропометрических индексов, функциональных проб и тестов для оценки физического развития, телосложения, функционального состояния организма.
26. Коррекция содержания и методики занятий физическими упражнениями по результатам контроля.
27. Показатели тренированности в покое, при стандартных нагрузках и при предельно напряженной работе.
28. Физическая подготовленность студентов. Основные критерии.
29. Самооценка и анализ результатов тестирования по физической подготовке за период обучения в вузе
30. Определение уровня физического состояния через нагрузочные тесты
31. Методика формирования силы.
32. Методика формирования ловкости.
33. Развитие координационных способностей.
34. Методика формирования выносливости.
35. Методика формирования скоростных качеств.
36. Взаимосвязь силовой и общей выносливости.
37. Двигательная активность и физическое развитие человека.
38. Нетрадиционные методики развития двигательных качеств.

3 курс

1. Понятие «здоровье», его содержание и критерии.
2. Здоровый образ жизни студента. Рациональный режим труда и отдыха.
3. Здоровье человека как ценность и факторы, его определяющие.
4. Взаимосвязь общей культуры студента и его образа жизни.
5. Здоровый образ жизни и характеристики его составляющих.
6. Гигиеническая гимнастика как фактор здорового образа жизни.
7. Гигиенические основы закаливания.
8. Личная гигиена студента и ее составляющие.
9. Профилактика вредных привычек средствами физической культуры и спорта.
10. Физическое самовоспитание и совершенствование – условие здорового образа жизни.

11. Психофизиологическая характеристика интеллектуальной деятельности и учебного труда студента.
12. Работоспособность и влияние на нее различных факторов.
13. Динамика работоспособности студента в учебном году и факторы, ее определяющие.
14. Средства физической культуры в регулировании психоэмоционального и функционального состояния студента в экзаменационный период.
15. Методические принципы физического воспитания.
16. Средства и методы физического воспитания.
17. Основы обучения движениям.
18. Учебно-тренировочное занятие как основная форма обучения упражнениям. Структура учебно-тренировочного занятия.
19. Общая физическая подготовка, ее цели и задачи.
20. Специальная физическая подготовка, ее цели и задачи.
21. Интенсивность физических нагрузок и энергозатраты при физических нагрузках разной интенсивности.
22. Значение мышечной релаксации. Средства и методы мышечного расслабления.
23. Коррекция физического развития телосложения, двигательной и функциональной подготовленности средствами физической культуры и спорта.
24. Формы занятий физическими упражнениями.
25. Общая и моторная плотность занятия.
26. Основы методики самостоятельных занятий физическими упражнениями.
27. Интенсивность нагрузок в условиях самостоятельных занятий у лиц разного возраста.
28. Организация самостоятельных занятий. Формы и содержание самостоятельных занятий.
29. Определение потребностей в занятиях физической культурой и спортом современной молодежи.
30. Гигиена самостоятельных занятий.
31. Самоконтроль в процессе самостоятельных занятий.
32. Физическая подготовленность студентов. Основные критерии.
33. Самооценка и анализ результатов тестирования по физической подготовке за период обучения в вузе
34. Определение уровня физического состояния через нагрузочные тесты
35. Характеристика и воспитание физических качеств.

1. Определение понятия «спорт». Его отличие от других видов занятий физическими упражнениями.
2. Массовый спорт и спорт высших достижений. Их цели задачи.
3. Особенности организации и планирования спортивной подготовки в колледже.
4. Единая спортивная классификация.
5. Студенческий спорт. Его организационные особенности.
6. Студенческие спортивные соревнования. Календарь спортивных соревнований.
7. Студенческие спортивные организации.
8. Современные популярные системы физических упражнений.
9. История Олимпийских игр.
10. Современное Олимпийское движение.
11. Студенческий спорт. История проведения Универсиад.
12. История комплекса ГТО и БГТО.
13. Мотивация и обоснование индивидуального выбора студентом вида спорта или системы физических упражнений для регулярных занятий.
14. Краткая психофизиологическая характеристика основных групп видов спорта и систем физических упражнений.
15. Характеристика особенностей воздействия избранного вида спорта (системы физических упражнений) на физическое развитие и физическую подготовленность.
16. Цели и задачи спортивной подготовки в условиях СПО.
17. Ценностные ориентации и место физической культуры и спорта в жизни студентов.
18. Профилактика травматизма на занятиях физической культурой и спортом.
19. Пути достижения физической, технической, тактической и психологической подготовленности.
20. Виды и методы контроля за эффективностью тренировочных занятий.
21. Самоконтроль, его цели, задачи и методы исследования (стандарты, индексы).
22. Дневник самоконтроля. Субъективные и объективные показатели самоконтроля.
23. Методика составления комплексов в различных видах производственной гимнастики и определение их места в течение рабочего дня.
24. Методика составления и проведения комплекса вводной гимнастики.
25. Методика составления и проведения комплекса физкультурной паузы.
26. Методика составления и проведения комплекса физкультурной минутки.

27. Развитие профессионально важных физических качеств, двигательных умений и навыков.

Дополнительные

1. Определение понятия «ППФП», ее цели и задачи. Общие положения ППФП.

2. Место ППФП в системе физического воспитания студентов.

3. Основные факторы, определяющие содержание ППФП студентов.

4. Характер труда специалистов и его влияние на содержание ППФП студентов.

5. Влияние особенностей динамики утомления и работоспособности специалистов на содержание ППФП студентов различных факультетов.

6. Методика подбора средств ППФП студентов.

7. Организация, формы и средства ППФП студентов в колледже.

8. ППФП студентов различных специальностей на учебных занятиях.

9. ППФП студентов во внеучебное время.

10. Система контроля за ППФП студентов.

11. Методика самостоятельного освоения отдельных элементов ППФП.

12. Прикладные виды спорта в ППФП студентов.

13. Основное содержание ППФП будущего специалиста.

14. Повышение устойчивости организма к неблагоприятным воздействиям внешней среды средствами ППФП.

15. Личная и социально-экономическая необходимость специальной и психофизической подготовки к труду.

16. Профилактика профессиональных заболеваний и травматизма средствами физической культуры.

17. Характеристика физической нагрузки для различных групп профессий.

18. Понятие «производственная физическая культура», ее цели и задачи.

19. Методы регулирования психоэмоционального состояния, применяемые при занятиях физической культурой и спортом.

**Федеральное государственное автономное образовательное учреждение
высшего образования
«Балтийский федеральный университет имени Иммануила Канта»
(БФУ им. И.Канта)
Университетский колледж**

Утверждаю
Директор Университетского колледжа



06.12.2024

А.С. Саратовская



РАБОЧАЯ ПРОГРАММА УЧЕБНОЙ ДИСЦИПЛИНЫ

ХИМИЯ

Специальности:

- 07.02.01 Архитектура
- 08.02.01 Строительство и эксплуатация зданий и сооружений
- 08.02.05 Строительство и эксплуатация автомобильных дорог и аэродромов
- 08.02.08 Монтаж и эксплуатация оборудования и систем газоснабжения
- 08.02.09 Монтаж, наладка и эксплуатация электрооборудования промышленных и гражданских зданий
- 08.02.13 Монтаж и эксплуатация внутренних сантехнических устройств, кондиционирования воздуха и вентиляции
- 08.02.15 Информационное моделирование в строительстве
- 09.02.07 Информационные системы и программирование
- 11.02.16 Монтаж, техническое обслуживание и ремонт электронных приборов и устройств
- 15.02.06 Монтаж, техническая эксплуатация и ремонт холодильно-компрессорных и теплонасосных машин и установок (по отраслям)
- 15.02.16 Технология машиностроения
- 21.02.19 Землеустройство

Калининград

Рабочая программа учебной дисциплины «Химия» разработана на основе Федерального государственного образовательного стандарта среднего общего образования (ФГОС СОО) и Рекомендаций по организации получения среднего общего образования в пределах освоения образовательных программ среднего профессионального образования на базе основного общего образования с учетом требований федеральных государственных образовательных стандартов и получаемой профессии или специальности среднего профессионального образования (распоряжение Министерства просвещения Российской Федерации от 30.04.2021г. № Р-98 «Об утверждении Концепции преподавания общеобразовательных дисциплин с учетом профессиональной направленности программ среднего профессионального образования, реализуемых на базе основного общего образования»).

Организация-разработчик:

**Федеральное государственное автономное образовательное учреждение высшего образования «Балтийский федеральный университет им. И. Канта»,
Университетский колледж**

Разработчики:

Касьян А.А., преподаватель отделения адаптации

Павлова Л.А., преподаватель отделения адаптации

СОДЕРЖАНИЕ

1. ПАСПОРТ РАБОЧЕЙ ПРОГРАММЫ УЧЕБНОЙ ДИСЦИПЛИНЫ	4
2. СТРУКТУРА И СОДЕРЖАНИЕ УЧЕБНОЙ ДИСЦИПЛИНЫ	7
3. УСЛОВИЯ РЕАЛИЗАЦИИ ПРОГРАММЫ ДИСЦИПЛИНЫ	12
4. КОНТРОЛЬ И ОЦЕНКА РЕЗУЛЬТАТОВ ОСВОЕНИЯ ДИСЦИПЛИНЫ	14

1. ПАСПОРТ РАБОЧЕЙ ПРОГРАММЫ УЧЕБНОЙ ДИСЦИПЛИНЫ «Химия»

1.1. Область применения программы

Рабочая программа учебной дисциплины «Химия» является частью образовательной программы в соответствии с ФГОС СОО.

1.2. Место дисциплины в структуре образовательной программы: общеобразовательный цикл дисциплин.

1.3. Цели и задачи дисциплины – требования к результатам освоения дисциплины:

Освоение содержания учебной дисциплины «Химия» обеспечивает достижение студентами следующих результатов:

личностных:

- осознание обучающимися российской гражданской идентичности;
- готовность к саморазвитию, самостоятельности и самоопределению;
- наличие мотивации к обучению и личностному развитию;
- целенаправленное развитие внутренней позиции личности на основе духовно-нравственных ценностей народов Российской Федерации, исторических и национально-культурных традиций, формирование системы значимых ценностно-смысловых установок, антикоррупционного мировоззрения, правосознания, экологической культуры, способности ставить цели и строить жизненные планы.

метапредметных:

- освоение обучающимися межпредметных понятий (используются в нескольких предметных областях и позволяют связывать знания из различных учебных предметов, учебных курсов, модулей в целостную научную картину мира) и универсальных учебных действий (познавательные, коммуникативные, регулятивные);

- способность их использовать в учебной, познавательной и социальной практике;

- готовность к самостоятельному планированию и осуществлению учебной деятельности и организации учебного сотрудничества с педагогическими работниками и сверстниками, к участию в построении индивидуальной образовательной траектории;

- овладение навыками учебно-исследовательской, проектной и социальной деятельности.

предметных:

– сформированность представлений: о химической составляющей естественнонаучной картины мира, роли химии в познании явлений природы, в формировании мышления и культуры личности, ее функциональной грамотности, необходимой для решения практических задач и экологически обоснованного отношения к своему здоровью и природной среде;

– владение системой химических знаний, которая включает: основополагающие понятия (химический элемент, атом, электронная оболочка атома, s-, p-, d-электронные орбитали атомов, ион, молекула, валентность, электроотрицательность, степень окисления, химическая связь, моль, молярная масса, молярный объем, углеродный скелет, функциональная группа, радикал, изомерия, изомеры, гомологический ряд, гомологи, углеводороды, кислород- и азотсодержащие соединения, биологически активные вещества (углеводы, жиры, белки), мономер, полимер, структурное звено, высокомолекулярные соединения, кристаллическая решетка, типы химических реакций (окислительно-восстановительные, экзо- и эндотермические, реакции ионного обмена), раствор, электролиты, неэлектролиты, электролитическая диссоциация, окислитель, восстановитель, скорость химической реакции, химическое равновесие), теории и законы (теория химического строения органических веществ А.М. Бутлерова, теория электролитической диссоциации, периодический закон Д.И. Менделеева, закон сохранения массы), закономерности, символический язык химии, фактологические сведения о свойствах, составе, получении и безопасном использовании важнейших неорганических и органических веществ в быту и практической деятельности человека;

– сформированность умений выявлять характерные признаки и взаимосвязь изученных понятий, применять соответствующие понятия при описании строения и свойств неорганических и органических веществ и их превращений; выявлять взаимосвязь химических знаний с понятиями и представлениями других естественнонаучных предметов;

– сформированность умений использовать наименования химических соединений международного союза теоретической и прикладной химии и тривиальные названия важнейших веществ (этилен, ацетилен, глицерин, фенол, формальдегид, уксусная кислота, глицин, угарный газ, углекислый газ, аммиак, гашеная известь, негашеная известь, питьевая сода и других), составлять формулы неорганических и органических веществ, уравнения химических реакций, объяснять их смысл; подтверждать характерные химические свойства веществ соответствующими экспериментами и записями уравнений химических реакций;

– сформированность умений устанавливать принадлежность изученных неорганических и органических веществ к определенным классам и группам соединений, характеризовать их состав и важнейшие свойства; определять виды химических связей (ковалентная, ионная, металлическая, водородная), типы кристаллических решеток веществ; классифицировать химические реакции;

– владение основными методами научного познания веществ и химических явлений (наблюдение, измерение, эксперимент, моделирование);

– сформированность умений проводить расчеты по химическим формулам и уравнениям химических реакций с использованием физических величин, характеризующих вещества с количественной стороны: массы, объема (нормальные условия) газов, количества вещества; использовать системные химические знания для принятия решений в конкретных жизненных ситуациях, связанных с веществами и их применением;

– сформированность умений планировать и выполнять химический эксперимент (превращения органических веществ при нагревании, получение этилена и изучение его свойств, качественные реакции на альдегиды, крахмал, уксусную кислоту; денатурация белков при нагревании, цветные реакции белков; проводить реакции ионного обмена, определять среду водных растворов, качественные реакции на сульфат-, карбонат- и хлорид-анионы, на катион аммония; решать экспериментальные задачи по темам "Металлы" и "Неметаллы") в соответствии с правилами техники безопасности при обращении с веществами и лабораторным оборудованием; представлять результаты химического эксперимента в форме записи уравнений соответствующих реакций и формулировать выводы на основе этих результатов;

– сформированность умения анализировать химическую информацию, получаемую из разных источников (средств массовой информации, сеть Интернет и другие);

– сформированность умений соблюдать правила экологически целесообразного поведения в быту и трудовой деятельности в целях сохранения своего здоровья и окружающей природной среды; учитывать опасность воздействия на живые организмы определенных веществ, понимая смысл показателя предельной допустимой концентрации;

1.4. Количество часов на освоение программы учебной дисциплины:

максимальная учебная нагрузка студента **94** часов, в том числе:

– обязательной аудиторной учебной нагрузки обучающегося **94** часов.

2. СТРУКТУРА И СОДЕРЖАНИЕ УЧЕБНОЙ ДИСЦИПЛИНЫ

2.1. Объем учебной дисциплины и виды учебной работы

Вид учебной работы	Объем часов
Максимальная учебная нагрузка (всего)	94
Обязательная аудиторная учебная нагрузка (всего)	94
в том числе:	
практические занятия	34
лабораторные занятия	-
курсовая работа, проект	-
Консультации	-
Самостоятельная работа обучающегося (всего)	-
Практическая подготовка	-
Промежуточная аттестация в форме: 1 семестр – другие формы контроля: итоговая оценка, выставляемая на основании оценок текущего контроля знаний, обучающихся в течение семестра; 2 семестр – дифференцированный зачет	-

2.2. Тематический план и содержание учебной дисциплины «Химия»

Наименование разделов и тем	Содержание учебного материала, лабораторные работы и практические занятия, самостоятельная работа обучающихся, курсовая работа (проект) (если предусмотрены)	Объем часов
Раздел 1. Общая и неорганическая химия		42
Тема 1.1. Основные понятия и законы химии	Содержание учебного материала	4
	Введение. Основные понятия химии. Вещество. Атом. Молекула. Химический элемент. Аллотропия. Простые и сложные вещества. Качественный и количественный состав веществ. Химические знаки и формулы. Относительная атомная и молекулярная массы. Количество вещества.	2
	Основные законы химии. Закон сохранения массы веществ. Закон постоянства состава. Закон Авогадро и следствия из него.	2
	Практическая работа Решение задач по теме: Основные понятия и законы химии	2
Тема 1.2. Периодический закон и Периодическая система химических элементов Д.И. Менделеева и строение атома.	Содержание учебного материала	2
	Периодический закон Д.И. Менделеева. Открытие Д.И. Менделеевым Периодического закона. Периодический закон в формулировке Д.И. Менделеева. Периодическая таблица химических элементов - графическое отображение периодического закона. Структура периодической таблицы: периоды (малые и большие), группы (главная и побочная). s-, p-, d-электронные орбитали атомов. Современная формулировка периодического закона. Значение Периодического закона и периодической системы химических элементов Д.И. Менделеева для развития науки и понимания химической картины мира.	2
Тема 1.3. Строение вещества	Содержание учебного материала	4
	Строение вещества. Ковалентная химическая связь. Механизм образования ковалентной связи (обменный и донорно-акцепторный). Электроотрицательность. Ковалентные полярная и неполярная связи. Кратность ковалентной связи. Типы кристаллических решеток веществ.	2
	Ионная химическая связь. Металлическая связь. Физические свойства металлов. Типы кристаллических решеток веществ. Водородная связь.	2
Тема 1.4. Вода. Растворы. Электролитическая	Содержание учебного материала	4
	Вода. Растворы. Растворение. Вода как растворитель. Растворимость веществ. Насыщенные, ненасыщенные, пересыщенные растворы. Зависимость растворимости газов, жидкостей и твердых веществ	2

диссоциация	от различных факторов. Массовая доля растворенного вещества.	
	Электролитическая диссоциация. Электролиты и неэлектролиты. Электролитическая диссоциация. Механизмы электролитической диссоциации для веществ с различными типами химической связи. Степень электролитической диссоциации. Основные положения ТЭД. Кислоты, основания и соли как электролиты.	2
Тема 1.5. Классификация неорганических соединений и их свойства.	Содержание учебного материала	4
	Классификация неорганических соединений и их свойства. Оксиды и их свойства. Основания и их свойства.	2
	Кислоты и их свойства. Соли и их свойства. Гидролиз.	2
	Практическая работа	6
	Испытание растворов кислот индикаторами. Взаимодействие кислот с металлами, оксидами металлов, с основаниями, с солями.	2
	Испытание растворов щелочей индикаторами. Взаимодействие щелочей с солями. Разложение нерастворимых оснований.	2
	Взаимодействие солей с металлами, с солями. Гидролиз солей различного типа.	2
Тема 1.6. Химические реакции.	Содержание учебного материала	4
	Классификация химических реакций. Реакции соединения, разложения, замещения и обмена. Скорость химической реакции. Химическое равновесие.	2
	Окислительно-восстановительные реакции.	2
	Практическая работа	2
	Реакции, идущие с образованием осадка, газа или воды.	
Тема 1.7. Металлы и неметаллы.	Содержание учебного материала	4
	Металлы. Физические свойства металлов. Химические свойства металлов. Общие способы получения металлов.	2
	Неметаллы. Неметаллы - простые вещества.	2
	Практическая работа	6
	Качественные реакции на сульфат-, карбонат- и хлорид-анионы.	2
	Качественные реакции на катионы металлов и катион аммония.	2
	Экспериментальные задачи по темам "Металлы" и "Неметаллы".	2

Раздел 2. Органическая химия.		52
Тема 2.1. Основные понятия органической химии и теория строения органических соединений.	Содержание учебного материала	4
	Основные понятия органической химии и теория строения органических соединений. Предмет органической химии. Теория строения органических соединений А. М. Бутлерова.	2
	Классификация органических веществ. Классификация реакций в органической химии.	2
	Практическая работа	2
	Знакомство с органическими веществами. Написание изомеров предельных углеводородов.	
Тема 2.2. Углеводороды и их природные источники	Содержание учебного материала	12
	Алканы: гомологический ряд, изомерия и номенклатура алканов. Химические свойства.	2
	Алкены. Этилен, его получение. Гомологический ряд, изомерия и номенклатура алкенов.	2
	Алкины-ацетилен, свойства, получение и применение	2
	Диены и каучуки.	2
	Арены. Бензол его свойства, применение.	2
	Природные источники углеводородов. Экологические аспекты использования углеводородного сырья.	2
	Практическая работа	2
Получение этилена. Получение ацетилена.		
Тема 2.3. Кислородсодержащие органические соединения.	Содержание учебного материала	12
	Спирты. Одноатомные и многоатомные. Получение, свойства, применение.	2
	Фенол. Альдегиды.	2
	Карбоновые кислоты, их свойства и применение.	2
	Сложные эфиры. Их свойства, получение и применение.	2
	Жиры. Строение жиров. Жиры в природе.	2
	Углеводы. Классификация, свойства. Крахмал. Сахароза. Целлюлоза.	2
	Практическая работа	10
	Растворение глицерина в воде. Окисление спирта. Окисление альдегида.	2
	Написание структурных формул изомеров непредельных и кислородсодержащих органических соединений	2
	Свойства уксусной кислоты. Получение уксусноэтилового эфира.	2
Решение расчетных задач. Вывод формул органических соединений.	2	

	Строение и химические свойства углеводов.	2
Тема 2.4. Азотсодержащие органические соединения. Полимеры.	Содержание учебного материала	4
	Амины. Аминокислоты.	2
	Белки. Полимеры.	2
	Практическая работа	4
	Свойства белков. Цветные реакции на белки.	2
	Генетическая связь неорганических и органических веществ. Написание уравнений химических реакций.	2
Тема 2.5. Экологическая химия.	Содержание учебного материала	2
	Понятие о веществах — загрязнителях окружающей среды. Токсичность. Стандарты качества окружающей среды. Показатели предельно – допустимой концентрации химических веществ.	2
Всего:		94

3. УСЛОВИЯ РЕАЛИЗАЦИИ ПРОГРАММЫ ДИСЦИПЛИНЫ

3.1. Материально-техническое обеспечение программы дисциплины

Кабинет естественнонаучных дисциплин оснащен посадочными местами по количеству обучающихся, рабочим местом преподавателя, техническими средствами.

Технические средства обучения:

- компьютер;
- проектор.

Специализированное оборудование:

- анализатор манометрический;
- баня;
- весы;
- дистиллятор электрический;
- колба нагретель;
- Мешалка;
- микроскоп;
- набор демонстрационный Моделирование молекул;
- набор лабораторный большой;
- набор тест комплектов для химического анализа воды и почвенных вытяжек;
- печь;
- рН метр;
- сито;
- фотометр.

3.2. Информационное обеспечение обучения

Основные источники:

1. Еремин В.В. Химия. 11 класс. Базовый уровень. / В.В. Еремин, Н.Е. Кузьменко, А.А. Дроздов. - Москва : Просвещение, 2023. - 223 с. - ISBN 978-5-09-101653-6. - URL: <https://ibooks.ru/bookshelf/390823/reading> (дата обращения: 18.04.2024). - Текст: электронный.
2. Габриелян О. С. Химия. 11 класс. Базовый уровень. / О.С. Габриелян, И.Г. Остроумов, С.А. Сладков. - Москва : Просвещение, 2023. - 127 с. - ISBN 978-5-09-101651-2. - URL: <https://ibooks.ru/bookshelf/390824/reading> (дата обращения: 18.04.2024). - Текст: электронный.

3. Габриелян О.С. Химия. 11 класс. Базовый уровень. / О.С. Габриелян. - Москва : Просвещение, 2023. - 223 с. - ISBN 978-5-09-101658-1. - URL: <https://ibooks.ru/bookshelf/390826/reading> (дата обращения: 18.04.2024). - Текст: электронный.

3.3. Формы и методы проведения занятий

Для проведения занятий используются лекционные занятия, интерактивные лекции, занятия с применением информационных технологий, занятия с использованием метода модерации, групповые дискуссии.

4. КОНТРОЛЬ И ОЦЕНКА РЕЗУЛЬТАТОВ ОСВОЕНИЯ ДИСЦИПЛИНЫ

Контроль и оценка результатов освоения дисциплины осуществляется преподавателем в процессе проведения практических занятий, тестирования.

Результаты обучения	Критерии оценки	Методы оценки
Предметные:		
сформированность представлений: о химической составляющей естественнонаучной картины мира, роли химии в познании явлений природы, в формировании мышления и культуры личности, ее функциональной грамотности, необходимой для решения практических задач и экологически обоснованного отношения к своему здоровью и природной среде	Получение представлений о современной научной картине мира, роли химии в познании явлений природы, в формировании мышления и культуры личности, ее функциональной грамотности, необходимой для решения практических задач и экологически обоснованного отношения к природе и здоровью	Тестирование, выполнение практических работ
владение системой химических знаний, которая включает: основополагающие понятия (химический элемент, атом, электронная оболочка атома, s-, p-, d-электронные орбитали атомов, ион, молекула, валентность, электроотрицательность, степень окисления, химическая связь, моль, молярная масса, молярный объем, углеродный скелет, функциональная группа, радикал, изомерия, изомеры, гомологический ряд, гомологи, углеводороды, кислород- и азотсодержащие соединения, биологически активные вещества (углеводы, жиры, белки), мономер, полимер, структурное звено, высокомолекулярные соединения, кристаллическая решетка, типы химических реакций (окислительно-восстановительные, экзо- и эндотермические, реакции ионного обмена), раствор, электролиты, неэлектролиты, электролитическая	Использование и применение понятий: химический элемент, атом, электронная оболочка атома, s-, p-, d-электронные орбитали атомов, ион, молекула, валентность, электроотрицательность, степень окисления, химическая связь, моль, молярная масса, молярный объем, углеродный скелет, функциональная группа, радикал, изомерия, изомеры, гомологический ряд, гомологи, углеводороды, кислород- и азотсодержащие соединения, биологически активные вещества (углеводы, жиры, белки), мономер, полимер, структурное звено, высокомолекулярные соединения при решении задач по химии и составлении	

<p>диссоциация, окислитель, восстановитель, скорость химической реакции, химическое равновесие), теории и законы (теория химического строения органических веществ А.М. Бутлерова, теория электролитической диссоциации, периодический закон Д.И. Менделеева, закон сохранения массы), закономерности, символический язык химии, фактологические сведения о свойствах, составе, получении и безопасном использовании важнейших неорганических и органических веществ в быту и практической деятельности человека</p>	<p>химических реакций</p>	
<p>сформированность умений выявлять характерные признаки и взаимосвязь изученных понятий, применять соответствующие понятия при описании строения и свойств неорганических и органических веществ и их превращений; выявлять взаимосвязь химических знаний с понятиями и представлениями других естественнонаучных предметов</p>	<p>Применение соответствующих понятия при описании неорганических и органических веществ Описание взаимосвязи химии с другими предметами естественнонаучного цикла</p>	
<p>сформированность умений использовать наименования химических соединений международного союза теоретической и прикладной химии и тривиальные названия важнейших веществ (этилен, ацетилен, глицерин, фенол, формальдегид, уксусная кислота, глицин, угарный газ, углекислый газ, аммиак, гашеная известь, негашеная известь, питьевая сода и других), составлять формулы неорганических и органических веществ, уравнения химических реакций, объяснять их смысл; подтверждать характерные химические свойства веществ соответствующими экспериментами и записями уравнений химических</p>	<p>Использование наименования химических соединений международного союза теоретической и прикладной химии; Составление формул неорганических и органических веществ, уравнений химических реакций, объяснение их смысла; Применение полученных знаний; Использование знаний для подтверждения химических свойств веществ соответствующими экспериментами и записями уравнений химических</p>	

реакций	реакций;	
сформированность умений устанавливать принадлежность изученных неорганических и органических веществ к определенным классам и группам соединений, характеризовать их состав и важнейшие свойства; определять виды химических связей (ковалентная, ионная, металлическая, водородная), типы кристаллических решеток веществ; классифицировать химические реакции	Определение основных классов неорганических и органических веществ, определение состава их; Определение видов химических связей (ковалентная, ионная, металлическая, водородная), типов кристаллических решеток веществ; Применение классификации химических реакций при написании уравнений;	
владение основными методами научного познания веществ и химических явлений (наблюдение, измерение, эксперимент, моделирование)	Использование основных методов научного познания веществ и химических явлений (наблюдение, измерение, эксперимент, моделирование) при решении практических и экспериментальных задач;	
сформированность умений проводить расчеты по химическим формулам и уравнениям химических реакций с использованием физических величин, характеризующих вещества с количественной стороны: массы, объема (нормальные условия) газов, количества вещества; использовать системные химические знания для принятия решений в конкретных жизненных ситуациях, связанных с веществами и их применением	Поведение расчетов по химическим формулам и уравнениям химических реакций; Применение системных химических знаний для принятия решений в конкретных жизненных ситуациях, связанных с веществами и их применением;	
сформированность умений планировать и выполнять химический эксперимент (превращения органических веществ при нагревании, получение этилена и изучение его свойств, качественные реакции на альдегиды, крахмал, уксусную кислоту; денатурация белков при нагревании, цветные реакции белков; проводить реакции ионного обмена, определять среду	Самостоятельное планирование и выполнение химического эксперимента в соответствии с правилами техники безопасности при обращении с веществами и лабораторным оборудованием; Применение полученных знаний при оформлении результатов химического	

водных растворов, качественные реакции на сульфат-, карбонат- и хлорид-анионы, на катион аммония; решать экспериментальные задачи по темам "Металлы" и "Неметаллы") в соответствии с правилами техники безопасности при обращении с веществами и лабораторным оборудованием; представлять результаты химического эксперимента в форме записи уравнений соответствующих реакций и формулировать выводы на основе этих результатов	эксперимента и формулирование вывода на основе этих результатов;
сформированность умения анализировать химическую информацию, получаемую из разных источников (средств массовой информации, сеть Интернет и другие)	Анализ информации получаемой из разных источников; оценка её достоверности
сформированность умений соблюдать правила экологически целесообразного поведения в быту и трудовой деятельности в целях сохранения своего здоровья и окружающей природной среды; учитывать опасность воздействия на живые организмы определенных веществ, понимая смысл показателя предельной допустимой концентрации	Применение правил техники безопасности и экологической целесообразности поведения в быту и трудовой деятельности в целях сохранения своего здоровья и окружающей природной среды; Анализ опасности воздействия на живые организмы определенных веществ, используя показатели ПДК;

Вопросы для промежуточной аттестации

1. Какие вещества называются простыми, сложными?
2. Какие явления называются физическими, а какие – химическими?
3. Что такое атом, молекула?
4. Какое явление называется аллотропией?
5. В чем сходство и различие в понятиях «масса атома» и «относительная атомная масса»?
6. Что такое относительная атомная масса?
7. Что такое молярная масса вещества? В каких единицах она выражается?

8. Можно ли связать понятия «моль» и «постоянная Авогадро»?
9. Сформулируйте закон постоянства состава.
10. Кем и когда был сформулирован закон сохранения массы вещества?
11. Как на практике используются законы постоянства состава и сохранения массы вещества?
12. Что выражает химическая формула?
13. Что выражает химическое уравнение?
14. Кем и когда был открыт Периодический закон?
15. В каком году был открыт периодический закон химических элементов, как он сформулирован Д.И. Менделеевым?
16. Приведите современную формулировку периодического закона.
17. Чем обусловлена периодичность свойств простых веществ?
18. Сколько периодов и групп в периодической системе?
19. Какие подгруппы называют главными и какие – побочными?
20. Как изменяются металлические свойства элементов в главной подгруппе и в периоде?
21. Как изменяются свойства атомов элементов с увеличением порядкового номера?
22. Между атомами каких элементов возникает ионная связь? Какая химическая связь называется ионной или электровалентной?
23. Что такое ковалентная связь? На какие виды она подразделяется?
24. Между атомами каких элементов возникает ковалентная связь?
25. Что общего между степенью окисления и валентностью и в чем различие между ними?
26. Укажите валентность и степень окисления каждого атома в молекула: Cl_2 , H_2O , N_2 , NH_3 , H_2S . Ответ обоснуйте, пользуясь теорией строения вещества.
27. Определите степень окисления атомов в соединениях и ионах: CrO_4^{2-} , HNO_3 , KClO_3 , SO_4^{2-} , PO_4^{3-} , K_3PO_4 , SiH_4 , NH_4^+
28. Что такое раствор?
29. Что называется растворением?
30. Что такое растворимость?
31. Какие растворы называются насыщенными, ненасыщенными, пересыщенными?
32. Как изменяется растворимость газов при повышении температуры, при повышении давления?
33. Как изменяется растворимость твердых веществ при изменении температуры?
34. Как изменяется растворимость жидких веществ при изменении условий?
35. Что такое массовая доля растворенного вещества?

36. В каких единицах измеряется массовая доля растворенного вещества ?
37. Какие вещества называются электролитами? Что называется электролитической диссоциацией?
38. Что такое степень электролитической диссоциации?
39. Какие вещества являются электролитами?
40. Назовите основные положения Теории электролитической диссоциации
41. Что такое кислоты?
42. Какие вещества называются гидроксидами?
43. Что такое соли с точки зрения ТЭД?
44. Кто является основоположником теории электролитической диссоциации?
45. Какие электролиты относятся к сильным электролитам?
46. Составьте уравнения диссоциации следующих электролитов:
47. HNO_2 , H_2S , $\text{Ba}(\text{OH})_2$, CuOHNO_3 , $\text{Fe}_2(\text{SO}_4)_3$, Na_3PO_4 , K_2HPO_4 , K_2CrO_4 , MgOHCl , $\text{KCr}(\text{SO}_4)$.
48. Приведите примеры оксидов: а) кислотных; б) основных; в) амфотерных; г) несолеобразующих (безразличных).
49. Назовите следующие оксиды: N_2O , SO_2 , Mn_2O_7 , SnO , CaO , OsO_4 , K_2O .
50. Какие известны оксиды, встречающиеся в природе?
51. Почему не могут быть в природе такие оксиды, как оксид кальция и оксид фосфора(V)?
52. Выведите формулы кислотных оксидов из формул следующих кислот : HNO_2 , H_2MnO_4 , H_3PO_4 , H_2SbO_7 , HNO_3 , H_3BO_3 .
53. Напишите формулы оксидов, которые можно получить, разлагая нагреванием следующие гидроксиды: LiOH , $\text{Cu}(\text{OH})_2$, H_3AsO_4 , $\text{Cr}(\text{OH})_3$, H_2SiO_3 , H_2SO_4
54. Напишите уравнения реакций между следующими оксидами:
а) оксид кальция и оксид азота (V); б) оксид серы(VI) и оксид меди (II) ; в) оксид фосфора (V) и оксид калия.
55. закончите уравнения следующих реакций получения солей:
а) $\text{KOH} + \text{SO}_2 \rightarrow$; б) $\text{LiOH} + \text{Cl}_2\text{O}_7 \rightarrow$; в) $\text{Ca}(\text{OH})_2 + \text{CO}_2 \rightarrow$; г) $\text{Fe}_2\text{O}_3 + \text{H}_2\text{SO}_4 \rightarrow$.
56. Напишите уравнения реакций, при помощи которых можно осуществить следующие превращения: а) $\text{CuSO}_4 \rightarrow \text{CuCl}_2 \rightarrow \text{ZnCl}_2 \rightarrow \text{Na}_2\text{ZnO}_2 \rightarrow \text{Zn}(\text{OH})_2 \rightarrow \text{ZnOHNO}_3$.
57. Какой процесс называют гидролизом? От каких факторов зависит гидролиз солей?
58. От чего зависит реакция среды при растворении различных солей в воде?
59. Напишите уравнения реакций гидролиза солей в молекулярной и ионной формах: NaNO_3 , $\text{Ca}(\text{CN})_2$, MgS , CuI_2 , $\text{Cr}_2(\text{SO}_4)_3$. Какая среда (щелочная,

- кислая или нейтральная) будет в водных растворах этих солей?
60. Какие из солей подвергаются гидролизу: BaCl_2 , $\text{Pb}(\text{NO})_3$, $(\text{NH}_4)_2\text{S}$, K_3PO_4 , Na_2CO_3 , ZnBr_2 ? В какой цвет будет окрашен лакмус?
 61. Укажите, какие основные химические реакции лежат в основе синтеза полимеров.
 62. Как называются полимеры, которые при повышении температуры не размягчаются и не плавятся?
 63. В каком реактиве можно растворить каучук?
 64. Приведите примеры реакций полимеризации и поликонденсации.
 65. Приведите примеры синтетических и искусственных волокон.
 66. Охарактеризуйте строение белковых молекул. В чем различие между протеинами и протеидами?
 67. Какие химические соединения используются в организме для синтеза белков?
 68. Перечислите важнейшие химические свойства белка. Какие из них являются качественными?
 69. Какие цветные реакции доказывают наличие белка?
 70. За счет чего происходит образование пептидной связи? Приведите пример получения трипептида.
 71. Какими биологическими функциями обладают белки?
 72. Какова роль белков для жизнедеятельности живого организма?
 73. Каким путем решается проблема удовлетворения человека белками?
 74. Что ПДК?

Рабочая программа учебной дисциплины **«Экологические основы природопользования»** разработана на основе Федерального государственного образовательного стандарта (ФГОС) среднего профессионального образования (СПО) по специальности **08.02.05 Строительство и эксплуатация автомобильных дорог и аэродромов**

Организация-разработчик:

**Федеральное государственное автономное образовательное учреждение высшего образования «Балтийский федеральный университет им. И. Канта»,
Университетский колледж**

Разработчик:

Горбунова Е.Ю., преподаватель отделения «Инженерные сооружения»

СОДЕРЖАНИЕ

1. ПАСПОРТ РАБОЧЕЙ ПРОГРАММЫ УЧЕБНОЙ ДИСЦИПЛИНЫ	4
2. СТРУКТУРА И СОДЕРЖАНИЕ УЧЕБНОЙ ДИСЦИПЛИНЫ	6
3. УСЛОВИЯ РЕАЛИЗАЦИИ ПРОГРАММЫ ДИСЦИПЛИНЫ	9
4. КОНТРОЛЬ И ОЦЕНКА РЕЗУЛЬТАТОВ ОСВОЕНИЯ ДИСЦИПЛИНЫ	10

1. ПАСПОРТ РАБОЧЕЙ ПРОГРАММЫ УЧЕБНОЙ ДИСЦИПЛИНЫ **«Экологические основы природопользования».**

1.1. Область применения программы.

Рабочая программа учебной дисциплины «Экологические основы природопользования» является частью образовательной программы в соответствии с ФГОС СПО по специальности 08.02.05 Строительство и эксплуатация автомобильных дорог и аэродромов.

1.2. Место дисциплины в структуре образовательной программы: математический и общий естественнонаучный цикл дисциплин.

1.3. Цели и задачи дисциплины – требования к результатам освоения дисциплины:

Развитие у студентов общих и профессиональных компетенций:

ОК 01 Выбирать способы решения задач профессиональной деятельности применительно к различным контекстам

ОК 02 Использовать современные средства поиска, анализа и интерпретации информации и информационные технологии для выполнения задач профессиональной деятельности

ОК 06 Проявлять гражданско-патриотическую позицию, демонстрировать осознанное поведение на основе традиционных российских духовно-нравственных ценностей, в том числе с учетом гармонизации межнациональных и межрелигиозных отношений, применять стандарты антикоррупционного поведения

ОК 07 Содействовать сохранению окружающей среды, ресурсосбережению, применять знания об изменении климата, принципы бережливого производства, эффективно действовать в чрезвычайных ситуациях

ОК 09 Пользоваться профессиональной документацией на государственном и иностранном языках

ПК 1.3. Проектировать конструктивные элементы автомобильных дорог и аэродромов.

ПК 1.4. Проектировать транспортные сооружения и их элементы на автомобильных дорогах и аэродромах.

ПК 2.1. Выполнение работ по производству дорожно-строительных материалов.

ПК 3.1. Выполнение технологических процессов строительства автомобильных дорог и аэродромов.

ПК 3.2. Осуществление контроля технологических процессов и приемке выполненных работ по строительству автомобильных дорог и аэродромов.

ПК 4.1. Организация и выполнение работ зимнего содержания автомобильных дорог и аэродромов.

ПК 4.2. Организация и выполнение работ содержания автомобильных дорог и аэродромов в весенне-летне-осенний периоды.

ПК 4.3. Осуществление контроля технологических процессов и приемки выполненных работ по содержанию автомобильных дорог и аэродромов.

ПК 4.5. Выполнение расчетов технико-экономических показателей ремонта автомобильных дорог и аэродромов.

В результате освоения учебной дисциплины обучающийся должен **уметь**:

- осуществлять экологический контроль за соблюдением установленных требований и действующих норм, правил и стандартов;
- рассчитывать экологический риск и оценивать ущерб окружающей среде.

В результате освоения учебной дисциплины обучающийся должен **знать**:

- особенности взаимодействия общества и природы;
- природоресурсный потенциал, принципы и методы рационального природопользования;
- размещение производства и проблему отходов;
- понятие мониторинга окружающей среды;
- прогнозирование последствий природопользования;
- правовые и социальные вопросы природопользования;
- охраняемые природные территории;
- международное сотрудничество в области природопользования и охраны окружающей среды.

1.4. Количество часов на освоение программы учебной дисциплины:

максимальной учебной нагрузки студента **40** часов, в том числе:

- обязательной аудиторной учебной нагрузки обучающегося 36 часа;
- самостоятельной работы обучающегося 4 часов.

2. СТРУКТУРА И СОДЕРЖАНИЕ УЧЕБНОЙ ДИСЦИПЛИНЫ

2.1. Объем учебной дисциплины и виды учебной работы

Вид учебной работы	Объем часов
Максимальная учебная нагрузка (всего)	40
Обязательная аудиторная учебная нагрузка (всего)	36
в том числе:	
практические занятия	-
лабораторные занятия	-
курсовая работа, проект	-
Консультации	-
Самостоятельная работа обучающегося (всего)	4
Практическая подготовка	-
Промежуточная аттестация в форме: 7 семестр – дифференцированный зачет	

2.2. Тематический план и содержание учебной дисциплины «Экологические основы природопользования»

Наименование разделов и тем	Содержание учебного материала, лабораторные работы и практические занятия, самостоятельная работа обучающихся, курсовая работа (проект) (если предусмотрены)	Объем часов	Коды компетенций
1	2	3	4
Тема 1. Особенности взаимодействия природы и общества		28	
Тема 1.1. Природоохранный потенциал	Содержание учебного материала	10	ОК1, ОК2, ОК6, ОК7, ОК9, ПК1.3, ПК1.4, ПК2.1, ПК3.1, ПК3.2, ПК4.1, ПК4.2, ПК4.3, ПК4.5.
	Природа и общество. Общие и специфические черты. Развитие производственных сил общества; увеличение массы веществ и материалов, вовлекаемых в хозяйственный оборот; преднамеренные и непреднамеренные воздействия человека на условия существования.	2	
	Охрана биосферы от загрязнения выбросами хозяйственной деятельности. Влияние урбанизации на биосферу. Роль человеческого фактора в решении проблем экологии.	2	
	Утилизация бытовых и промышленных отходов. Перспективы и принципы создания неразрушающего природу производства	2	
	Признаки экологического кризиса.	2	
	Глобальные проблемы экологии: разрушение озонового слоя, истощение энергетических ресурсов, «парниковый эффект» и др. Пути их решения.	2	
	Самостоятельная работа обучающихся:	2	
	Подготовить проект на тему: «Глобальные экологические проблемы и пути их решения».		
Тема 1.2. Природные ресурсы	Содержание учебного материала	8	ОК1, ОК2, ОК6, ОК7, ОК9, ПК1.3, ПК1.4, ПК2.1, ПК3.1, ПК3.2, ПК4.1, ПК4.2, ПК4.3, ПК4.5.
	Природные ресурсы и их классификация	2	
	Проблемы использования и воспроизводства природных ресурсов, их взаимосвязь с размещением производства.	2	
	Пищевые ресурсы человечества. Проблемы питания и производства сельскохозяйственной продукции.	2	
	Проблемы сохранения человеческих ресурсов.	2	
Тема 1.3. Загрязнение окружающей среды	Содержание учебного материала	6	ОК1, ОК2, ОК6, ОК7,
	Загрязнение биосферы. Антропогенное и естественное загрязнение. Прямое и косвенное	2	

токсичными и радиоактивными веществами	воздействие на человека загрязнений биосферы. Основные загрязнения, их классификация.	2	ОК9, ПК1.3, ПК1.4, ПК2.1, ПК3.1, ПК3.2, ПК4.1, ПК4.2, ПК4.3, ПК4.5.
	Основные пути миграции и накопления в биосфере токсичных радиоактивных веществ. Значение и экологическая роль применения удобрений и пестицидов. Способы ликвидации последствий заражения токсичными и радиоактивными веществами окружающей среды. Понятие экологического риска.		
	Основные задачи мониторинга окружающей среды: наблюдение за факторами, воздействующими на окружающую среду; оценка и прогнозирование состояния окружающей среды.	2	
	Самостоятельная работа обучающихся:	2	
	Решение экологических задач		
Тема 2. Правовые и социальные вопросы природопользования		12	
Тема 2.1. Правовые и социальные вопросы природопользования	Содержание учебного материала	12	
	История Российского природоохранного законодательства. Природоохранные постановления 1970-1990 годов.	2	ОК1, ОК2, ОК6, ОК7, ОК9, ПК1.3, ПК1.4, ПК2.1, ПК3.1, ПК3.2, ПК4.1, ПК4.2, ПК4.3, ПК4.5.
	Закон «Об охране окружающей природной среды» 1991 года. Нормативные акты по рациональному природопользованию окружающей среды	2	
	Новые эколого-экологические подходы к природоохранной деятельности.	2	
	Органы управления и надзора по охране природы. Их цели и задачи.	2	
	Участие России в деятельности международных природоохранных организаций; международные соглашения, конвенции, договоры	2	
	Создание в рамках ООН в 1983 году независимой международной комиссии по охране окружающей среды.	2	
Всего:		40	

3. УСЛОВИЯ РЕАЛИЗАЦИИ ПРОГРАММЫ ДИСЦИПЛИНЫ

3.1. Материально-техническое обеспечение программы дисциплины

Кабинет «Экологические основы природопользования» оснащён посадочными местами по количеству обучающихся, рабочим местом преподавателя, техническими средствами.

Технические средства обучения:

- стационарный компьютер;
- мультимедиа проектор;
- экран навесной.

Оборудование учебного кабинета:

- комплект учебно-наглядных пособий по темам дисциплины.

3.2. Информационное обеспечение обучения

Основные источники:

1. Гальперин, М. В. Экологические основы природопользования: учебник / М.В. Гальперин. — 2-е изд., испр. — Москва: ИНФРА-М, 2022. — 256 с. — (Среднее профессиональное образование). - ISBN 978-5-16-016287-4. - Текст: электронный. - URL: <https://znanium.com/catalog/product/1712398> (дата обращения: 30.11.2021). – Режим доступа: по подписке.

3.3. Формы и методы проведения занятий

Для проведения занятий используются лекционные занятия, интерактивные лекции, эвристические беседы, занятия с применением информационных технологий, занятия с использованием метода модерации, групповые дискуссии.

4. КОНТРОЛЬ И ОЦЕНКА РЕЗУЛЬТАТОВ ОСВОЕНИЯ ДИСЦИПЛИНЫ

Контроль и оценка результатов освоения учебной дисциплины осуществляется преподавателем в процессе проведения практических занятий, тестирования, а также выполнения обучающимися индивидуальных заданий.

Результаты обучения	Критерии оценки	Методы оценки
Умения:		
- осуществлять экологический контроль за соблюдением установленных требований и действующих норм, правил и стандартов.	Правильность применения действующих стандартов, правил и норм для осуществления экологического контроля.	Собеседование; Тестирование; Проверочные работы; Решение экологических задач.
- рассчитывать экологический риск и оценивать ущерб окружающей среде.	Точность определения экологического риска и оценка ущерба окружающей среде.	
Знания:		
- особенности взаимодействия общества и природы.	Характеристика процессов взаимодействия общества и природы.	Собеседование; Тестирование; Проверочные работы
- природоресурсный потенциал, принципы и методы рационального природопользования.	Характеристика принципов и методов рационального природопользования.	
- размещение производства и проблему отходов.	Правильность описания правил размещения производства и проблем отходов; использование методов экологической оценки производств и предприятий.	
- понятие мониторинга окружающей среды.	Наблюдение за факторами, воздействующими на окружающую среду, оценка и прогнозы состояния окружающей среды.	
- прогнозирование последствий природопользования.	Критическое оценивание и понимание последствий воздействия на окружающую среду.	
- правовые и социальные вопросы природопользования.	Характеристика основного содержания нормативно-правовых актов и ответственности за нарушение экологии окружающей среды.	

- охраняемые природные территории.	Владение информацией об охраняемых природных территориях и природоохранной деятельности.	
- международное сотрудничество в области природопользования и охраны окружающей среды.	<p>Определение основных направлений международного сотрудничества в вопросах природопользования и охраны окружающей среды.</p> <p>Представление о деятельности международных природоохранных организаций, участие России в деятельности природоохранных организаций</p>	

Вопросы для промежуточной аттестации

1. Природа и общество. Общие и специфические черты.
2. Охрана биосферы от загрязнения выбросами хозяйственной деятельности. Влияние урбанизации на биосферу.
3. Роль человеческого фактора в решении проблем экологии.
4. Утилизация бытовых и промышленных отходов.
5. Перспективы и принципы создания неразрушающего природу производства.
6. Экологические последствия загрязнения окружающей среды. Меры по охране окружающей среды от загрязнений.
7. Признаки экологического кризиса.
8. Экологические катастрофы. Причины и виды катастроф. Пути ликвидации экологических катастроф.
9. Глобальные проблемы экологии и пути их решения.
10. Природные ресурсы и их классификация.
11. Проблемы использования и воспроизводства природных ресурсов, их взаимосвязь с размещением производства.
12. Основные принципы рационального природопользования. Пути предотвращения истощения ресурсов.
13. Пищевые ресурсы человечества. Проблемы питания и производства сельскохозяйственной продукции.
14. Проблемы сохранения человеческих ресурсов.
15. Загрязнение биосферы. Антропогенное и естественное загрязнение.
16. Прямое и косвенное воздействие на человека загрязнений биосферы. Основные загрязнения, их классификация.

17. Основные пути миграции и накопления в биосфере токсичных радиоактивных веществ.
18. Значение и экологическая роль применения удобрений и пестицидов.
19. Способы ликвидации последствий заражения токсичными и радиоактивными веществами окружающей среды.
20. Понятие экологического риска.
21. Основные задачи мониторинга окружающей среды.
22. Оценка и прогнозирование состояния окружающей среды.
23. История Российского природоохранного законодательства.
24. Закон «Об охране окружающей природной среды» 1991 года.
25. Нормативные акты по рациональному природопользованию окружающей среды.
26. Новые эколого-экологические подходы к природоохранной деятельности.
27. Органы управления и надзора по охране природы. Их цели и задачи.
28. Участие России в деятельности международных природоохранных организаций.
29. Международные соглашения, конвенции, договоры.
30. Роль международных организаций в охране природы.

**Федеральное государственное автономное образовательное учреждение
высшего образования
«Балтийский федеральный университет имени Иммануила Канта»
(БФУ им. И.Канта)
Университетский колледж**

Утверждаю
Директор Университетского колледжа



А.С. Саратовская

РАБОЧАЯ ПРОГРАММА УЧЕБНОЙ ДИСЦИПЛИНЫ

ЭКОНОМИКА ОРГАНИЗАЦИИ

Специальность: 08.02.05 Строительство и эксплуатация автомобильных дорог
и аэродромов

Калининград

Рабочая программа учебной дисциплины **«Экономика организации»** разработана на основе Федерального государственного образовательного стандарта (ФГОС) среднего профессионального образования (СПО) по специальности **08.02.05 Строительство и эксплуатация автомобильных дорог и аэродромов.**

Организация-разработчик:

**Федеральное государственное автономное образовательное учреждение высшего образования «Балтийский федеральный университет им. И. Канта»,
Университетский колледж**

Разработчик:

Тулбаева К.Х., преподаватель отделения «Инженерные сооружения»

СОДЕРЖАНИЕ

1. ПАСПОРТ РАБОЧЕЙ ПРОГРАММЫ УЧЕБНОЙ ДИСЦИПЛИНЫ	4
2. СТРУКТУРА И СОДЕРЖАНИЕ УЧЕБНОЙ ДИСЦИПЛИНЫ	6
3. УСЛОВИЯ РЕАЛИЗАЦИИ ПРОГРАММЫ ДИСЦИПЛИНЫ	13
4. КОНТРОЛЬ И ОЦЕНКА РЕЗУЛЬТАТОВ ОСВОЕНИЯ ДИСЦИПЛИНЫ	14

1. ПАСПОРТ РАБОЧЕЙ ПРОГРАММЫ УЧЕБНОЙ ДИСЦИПЛИНЫ

«Экономика организации»

1.1. Область применения программы

Рабочая программа учебной дисциплины «Экономика организации» является частью образовательной программы в соответствии с ФГОС СПО по специальности 08.02.05 Строительство и эксплуатация автомобильных дорог и аэродромов.

1.2. Место дисциплины в структуре образовательной программы: общепрофессиональный цикл дисциплин.

1.3. Цели и задачи дисциплины – требования к результатам освоения дисциплины:

Развитие у студентов общих и профессиональных компетенций:

ОК 01 Выбирать способы решения задач профессиональной деятельности применительно к различным контекстам

ОК 02 Использовать современные средства поиска, анализа и интерпретации информации и информационные технологии для выполнения задач профессиональной деятельности

ОК 03 Планировать и реализовывать собственное профессиональное и личностное развитие, предпринимательскую деятельность в профессиональной сфере, использовать знания по правовой и финансовой грамотности в различных жизненных ситуациях

ОК 04 Эффективно взаимодействовать и работать в коллективе и команде

ОК 05 Осуществлять устную и письменную коммуникацию на государственном языке Российской Федерации с учетом особенностей социального и культурного контекста

ОК 07 Содействовать сохранению окружающей среды, ресурсосбережению, применять знания об изменении климата, принципы бережливого производства, эффективно действовать в чрезвычайных ситуациях

ОК 09 Пользоваться профессиональной документацией на государственном и иностранном языках

ПК 3.3. Выполнение расчетов технико-экономических показателей строительства автомобильных дорог и аэродромов.

ПК 4.3 Осуществление контроля технологических процессов и приемки выполненных работ по содержанию автомобильных дорог и аэродромов

ПК 4.5. Выполнение расчетов технико-экономических показателей ремонта автомобильных дорог и аэродромов.

В результате освоения дисциплины обучающийся должен **уметь**:

- рассчитывать показатели использования основных и оборотных средств;
- рассчитывать заработную плату;
- рассчитывать технико-экономические показатели работы дорожной организации;
- проводить технико-экономические сравнения;
- строить график безубыточности и определять более высокую зону прибыльности;
- определять экономическую эффективность от внедрения организационно - технических мероприятий;

В результате освоения дисциплины обучающийся должен **знать**:

- основы экономической деятельности предприятия;
- основные фонды и оборотные средства строительной организации, показатели их использования;
- основы организации и оплаты труда;
- механизмы ценообразования;
- основы налогообложения;
- основные технико-экономические показатели хозяйственно-финансовой деятельности организации;
- основы анализа производственно- хозяйственной деятельности предприятия.

1.4. Количество часов на освоение программы дисциплины:

максимальной учебной нагрузки обучающегося **134** часа, в том числе:

- обязательной аудиторной учебной нагрузки обучающегося **126** часов,
- консультации **4** часа,
- самостоятельной работы обучающегося **4** часов.

2. СТРУКТУРА И СОДЕРЖАНИЕ УЧЕБНОЙ ДИСЦИПЛИНЫ

2.1. Объем учебной дисциплины и виды учебной работы

Вид учебной работы	Объем часов
Максимальная учебная нагрузка (всего)	134
Обязательная аудиторная учебная нагрузка (всего)	126
в том числе:	
практические занятия	28
лабораторные занятия	-
курсовая работа, проект	20
Консультации	4
Самостоятельная работа обучающегося (всего)	4
Практическая подготовка	108
Промежуточная аттестация в форме: 7 семестр – другие формы контроля: итоговая оценка, выставляемая на основании оценок текущего контроля знаний, обучающихся в течение семестра; 8 семестр - дифференцированный зачет	

2.2. Тематический план и содержание учебной дисциплины «Экономика организации»

Наименование разделов и тем	Содержание учебного материала, лабораторные и практические работы, самостоятельная работа обучающихся, курсовая работа (проект)	Объем часов	Коды компетенций
1	2	3	4
Раздел 1. Введение. Основы предпринимательства		16	
Тема 1.1. Введение. Отрасль в системе национальной экономики	Содержание учебного материала Ведение Введение в дисциплину. Содержание, значение дисциплины и ее задачи. Народнохозяйственный комплекс России. Роль и значение отрасли в системе экономики страны. Задачи развития дорожного хозяйства России. Развитие Единой транспортной системы.	2	OK 1-5
Тема 1.2 Предприятие. Объединение предприятий.	Содержание учебного материала Предприятие. Классификация предприятий. Характеристика предприятий по организационно-правовым формам.	4	
	Объединения предприятий Объединения предприятий монопольного и немонопольного типа.	2	OK 1-5, OK 9
Тема 1.3 Производственная структура организации (предприятия). Производственный процесс	Содержание учебного материала Производственная структура организации (предприятия) Производственная структура организации (предприятия), её элементы и определяющие факторы. Функциональные подразделения организации (предприятия). Производственная инфраструктура как необходимая основа для экономического развития организации (предприятия). Тенденции развития производственной инфраструктуры организации (предприятия), пути её совершенствования	10	
	Производственный процесс Типы производства: единичное, серийное, массовое. Основные компоненты производственного процесса: основные, вспомогательные и обслуживающие. Технологические операции: ручные, машино- ручные, машинные, аппаратурные.	4	OK 1-5, OK 7, OK 9, ПК 4.3
		2	

	<p>Технологический процесс Принцип специализации, принцип пропорциональности, принцип параллельности, принцип прямоточности, принцип ритмичности, принцип непрерывности, принцип технической оснащенности. Методы производственного процесса: поточный, партионный, единичный.</p>	2	
	<p>Формы организации производства Концентрация специализация, кооперирование, комбинирование производства, их сущность, виды, экономическая эффективность. Факторы, влияющие на экономическую эффективность каждой из форм организации производства в отрасли.</p>	1	
	Контрольная работа по разделу	1	
Раздел 2 Экономические ресурсы организации (предприятия)		44	
Тема 2.1. Основной капитал организации	Содержание учебного материала	14	OK 1-5, OK 9, ПК 3.3, ПК 4.5
	Имущество и капитал. Финансовые и нефинансовые активы, аренда, лизинг, уставной капитал, резервный капитал, добавочный капитал.	2	
	Сущность и состав основных фондов. Экономическая сущность и воспроизводство основных средств (фондов). Состав и классификация основных средств по сферам производства, секторам экономики и отраслям. Виды оценки и методы переоценки основных средств. Службы оценки имущества (основных средств).	2	
	Учет, оценка, амортизация основных фондов Виды оценки и методы переоценки основных средств. Службы оценки имущества (основных средств). Износ и амортизация основных средств, их воспроизводство.	2	
	Показатели использования основных средств Показатели использования основных, средств. Пути улучшения использования основных средств организации (предприятия). Производственная мощность предприятия (цеха, участка), методика расчета.	2	

	Нематериальные активы предприятия Понятие и характеристика нематериальных активов. Состав и классификация нематериальных активов. Оценка нематериальных активов. Амортизация нематериальных активов. Учёт деловой репутации	4	
	Аренда и лизинг Аренда основных производственных средств. Лизинговая форма, ее преимущества.	1	
	Контрольная работа по теме основной капитал организации	1	
	Практические работы	4	
	Учет и оценка основных фондов. Амортизация основных средств	2	
	Показатели эффективности использования основных средств организации	2	
Тема 2.2. Оборотный капитал организации	Содержание учебного материала	6	ОК 1-5, ОК 9, ПК 3.3, ПК 4.5
	Состав и структура оборотных средств Экономическая сущность, состав и структура оборотных средств. Элементы оборотных средств, нормируемые и ненормируемые оборотные средства. Источники формирования оборотных средств.	2	
	Нормирование оборотных средств Определение потребности в оборотных средствах. Нормирование материалов, незавершенного производства и готовой продукции	2	
	Показатели использования оборотных средств Показатели использования оборотных средств. Значение и пути снижения материалоемкости продукции.	2	
	Практические работы	4	
	Нормирование оборотных средств	2	
	Расчет показателей использования оборотных средств	2	
Тема 2.3. Кадры, производительность труда и заработная	Содержание учебного материала	10	ОК 1-5, ОК 9, ПК 3.3, ПК 4.5
	Состав и структура, управление кадрами предприятия. Производственный персонал организации (предприятия). Планирование численности и состава персонала. Баланс рабочего времени работника	2	

плата	(Бюджет рабочего времени).		
	Производительность труда Производительность труда; Классификация и характеристика основных показателей производительности труда. Методы измерения производительности труда. Факторы и резервы роста производительности труда.	2	
	Нормирование труда. Техническое нормирование: сущность, задачи. Система нормативных и методических документов дорожного хозяйства. Методы нормирования труда.	2	
	Организация оплаты труда на предприятии Сущность заработной платы, принципы и методы ее начисления и планирования. Тарифная система. Формы и системы заработной платы. Надбавки и доплаты.	2	
	Налог на доходы физических лиц. Налог на доходы физических лиц: элементы налога. Налоговые вычеты. Методика расчета НДФЛ.	2	
	Практические работы	6	
	Составление плана работы первичного производственного коллектива дорожной организации	2	
	Расчет показателей производительности труда	2	
	Расчет различных видов оплаты труда, налогов с физических лиц		
Раздел 3 Технико-экономические показатели деятельности предприятия		46	
Тема 3.1. Издержки производства: понятие	Содержание учебного материала	6	<i>ОК 1-5, ОК 9, ПК 3.3, ПК 4.5</i>
	Издержки производства. Себестоимость продукции и её виды Сущность и значение себестоимости продукции как экономической категории и её виды.	4	

и способы расчета	Классификация затрат на выпуск и реализацию продукции. Расчет точки безубыточности предприятия.	2	
	Управление издержками на предприятии Структура себестоимости и факторы, её определяющие. Управление издержками на предприятии с целью их минимизации.		
	Практическая работа	4	
	Расчет себестоимости продукции (услуг)	4	
Тема 3.2 Понятие выручки, прибыли и рентабельности	Содержание учебного материала	2	
	Понятие выручки, прибыли и рентабельности. Прибыль организации (предприятия) - основной показатель результатов хозяйственной деятельности. Выручка, доходы и прибыль организации (предприятия). Показатели рентабельности. Пути повышения рентабельности.	2	
	Практическая работа	2	
	Расчёт прибыли, основных технико-экономических показателей работы организации	2	
Тема 3.3 Ценообразование в рыночной экономике	Содержание учебного материала	6	
	Понятие, функции и классификация цен. Процесс ценообразования на предприятии. Сущность и функции цены как экономической категории. Система цен и их классификация: Факторы, влияющие на уровень цен. Стратегии ценообразования. Методы ценообразования	2	
	Финансовые ресурсы предприятия. Налогообложение Доходы организации. Основные налоги, для строительных организаций, занимающиеся предпринимательской деятельностью Упрощенная система налогообложения для малых предприятий в строительном бизнесе.	4	
	Практическая работа	2	
	Расчет прибыли и цены на продукцию (услуги)	2	
Тема 3.4 Основы анализа производственно-хозяйственной деятельности	Содержание учебного материала	6	ОК 1-5, ОК 9, ПК 3.3, ПК 4.5
	Суть экономического анализа деятельности дорожных организаций. Методы, цели, задачи экономического анализа.	2	
	Отчетность в дорожных организациях: бухгалтерская отчетность, статистическая, ведомственная.	2	

предприятия	Методика расчета основных технико-экономических показателей работы организации (предприятия) Финансовое состояние предприятия, критерия его определения. Показатели, характеризующие финансовое состояние предприятия.	2	
	Практическая работа	4	
	Расчёт основных технико-экономических показателей работы организации (предприятия).	4	
Тема 3.5 Инвестиции и капитальные вложения в строительство	Содержание учебного материала	2	
	Понятие инвестиций, инвестиционной политики предприятия. Принципы инвестиционной политики. Виды инвестиций. Основные методы оценки эффективности инвестиционных проектов. Структура капитальных вложений. Показатели экономической эффективности капитальных вложений.	2	
	Практическая работа	2	
	Расчет показателей эффективности инвестиций и капитальных вложений	2	
Тема 3.6 Методические положения современного ценообразования в дорожном строительстве	Содержание учебного материала	10	
	Принципы и виды цен на строительную продукцию	2	
	Особенности производства и ценообразования строительной продукции	2	
	Особенности сметной стоимости строительной продукции	4	
	Нормативно-правовое обеспечение сметного ценообразования строительной продукции	2	
	Курсовая работа Тематика курсовых работ 1. Определение технико-экономических показателей возведения земляного полотна. 2. Определение технико-экономических показателей на устройство основания дорожной одежды. 3. Определение технико-экономических показателей на устройство покрытия дорожной одежды.	20	ОК 1-5, ОК 9, ПК 3.3, ПК 4.5
	Консультации	4	
	Самостоятельная работа	4	
	Всего:	134	

3. УСЛОВИЯ РЕАЛИЗАЦИИ ПРОГРАММЫ ДИСЦИПЛИНЫ

3.1. Материально-техническое обеспечение программы дисциплины

Кабинет «Экономики, менеджмента и смет» оснащён посадочными местами по количеству обучающихся, рабочим местом преподавателя, техническими средствами.

Технические средства обучения:

- стационарный компьютер;
- мультимедиа проектор;
- экран навесной.

Оборудование учебного кабинета:

- раздаточный материал;
- конспекты лекций;
- комплект учебно-методической документации.

3.2. Информационное обеспечение обучения

Основные источники:

1. Басовский, Л. Е. Экономика отрасли: учебное пособие / Л.Е. Басовский. — Москва: ИНФРА-М, 2020. — 145 с. — (Среднее профессиональное образование). - ISBN 978-5-16-015694-1. - Текст: электронный. - URL: <https://znanium.com/catalog/product/1046278> (дата обращения: 02.12.2021). – Режим доступа: по подписке.

2. Туревский, И. С. Экономика отрасли (автомобильный транспорт): учебник / И.С. Туревский. — Москва: ФОРУМ: ИНФРА-М, 2021. — 288 с. — (Среднее профессиональное образование). - ISBN 978-5-8199-0815-0. - Текст: электронный. - URL: <https://znanium.com/catalog/product/1215129> (дата обращения: 02.12.2021). – Режим доступа: по подписке.

3.3. Формы и методы проведения занятий

Для проведения занятий используются лекционные, практические (лабораторные), семинарские занятия семинары - практикумы, интерактивные лекции, эвристические беседы, занятия с применением информационных технологий, групповые дискуссии, выполнение проектной работы.

4. КОНТРОЛЬ И ОЦЕНКА РЕЗУЛЬТАТОВ ОСВОЕНИЯ ДИСЦИПЛИНЫ

Контроль и оценка результатов освоения учебной дисциплины осуществляется преподавателем в процессе проведения практических занятий, тестирования, а также выполнения обучающимися индивидуальных заданий.

Результаты обучения	Критерии оценки	Методы оценки
Умения:		
– рассчитывать показатели использования основных и оборотных средств	Правильность выбора и применения методов и способов решения профессиональных задач; Результативность выполнения профессиональных задач	Практическая работа, выполнение курсовой работы
– рассчитывать заработную плату		Практическая работа, выполнение курсовой работы
– рассчитывать технико-экономические показатели работы дорожной организации		Решение практических задач по теме
– проводить технико-экономические сравнения		Выполнение курсовой работы
– строить график безубыточности и определять более высокую зону прибыльности	Правильность построения графика безубыточности и расчета точки безубыточности производства	Практическая работа
– определять экономическую эффективность от внедрения организационно - технических мероприятий	Определение показателей деятельности организации, позволяющих повысить эффективность ее деятельности; разработка рекомендаций	Выполнение курсовой работы
Знания:		
– основы экономической деятельности предприятия	Понимание основ экономической деятельности предприятия	Учебная дискуссия
– основные фонды и оборотные средства строительной организации, показатели их использования	Формулировка понятий: основные фонды и оборотные средства строительной организации; правильность проведения расчетов показателей использования основных и оборотных средств	Контрольное тестирование, выполнение курсовой работы
– основы организации и оплаты труда	Понимание основ организации оплаты труда; Формулировка понятий: форма и система оплаты труда, разновидности форм и систем; Перечисление и различение форм и систем оплаты труда	Учебная дискуссия, контрольное тестирование, выполнение курсовой работы

	Воспроизведение методики расчета заработной платы различным категориям работников	
– механизмы ценообразования	Понимание механизма ценообразования на предприятии, методики расчета цены на продукцию, процедуры расчета налогов	Контрольное тестирование, выполнение курсовой работы
– основы налогообложения		Контрольное тестирование
– основные технико-экономические показатели хозяйственно-финансовой деятельности организации	Понимание основных технико-экономических показателей хозяйственно-финансовой деятельности организации	Учебная дискуссия, курсовая работа
– основы анализа производственно-хозяйственной деятельности предприятия	Изложение основ анализа производственно-хозяйственной деятельности предприятия; проведение анализа, формулировка выводов	Выполнение курсовой работы

Вопросы для промежуточной аттестации

1. Понятие отрасли. Отраслевая структура экономики. Формы разделения труда. Факторы, влияющие на отраслевую структуру экономики.
2. Понятие фирмы и предприятия. Характеристика способов классификации предприятий. Особенности функционирования строительного предприятия.
3. Понятие юридического лица. Признаки юридического лица. Классификация организаций (предприятий) по формам собственности и организационно-правовым формам.
4. Организационно-правовые формы хозяйствования юридических лиц: характеристика государственных и муниципальных унитарных предприятий, производственных кооперативов и хозяйственных товариществ.
5. Организационно-правовые формы хозяйствования юридических лиц: характеристика хозяйственных обществ (кроме акционерных обществ).
6. Организационно-правовые формы хозяйствования юридических лиц: характеристика акционерных обществ.
7. Характеристика объединений предприятий.
8. Концентрация производства на предприятии: понятие, формы, показатели уровня концентрации. Экономические аспекты концентрации производства. Концентрация и монополизация. Диверсификация производства.
9. Сущность, формы и показатели уровня специализации, комбинирования и кооперирования производства.

10. Структура предприятия и ее элементы. Формы специализации цехов. Рабочее место.

11. Производственный процесс: понятие и классификация. Принципы рациональной организации производства.

12. Методы организации производственного процесса. Производственный цикл.

13. Состав и классификация основных фондов (средств). Источники формирования основных фондов (средств). Виды структур основных фондов (средств).

14. Виды оценки основных фондов (средств).

15. Физический и моральный износ основных фондов (средств). Показатели, характеризующие износ основных средств.

16. Понятие и методика расчета амортизационных отчислений. Планирование амортизационных отчислений на предприятии.

17. Характеристика способов начисления амортизации.

18. Воспроизводство основных фондов (средств); показатели, характеризующие процесс воспроизводства основных фондов (средств). Ремонт и модернизация основных фондов.

19. Характеристика общих показателей использования основных фондов (средств). Пути улучшения использования основных фондов (средств) на предприятии.

20. Характеристика частных показателей использования основных фондов (средств).

21. Нематериальные активы: понятие, виды оценок и амортизация нематериальных активов.

22. Состав и классификация оборотных средств, структура оборотных средств. Кругооборот оборотных средств.

23. Способы классификации оборотных средств.

24. Определение потребности предприятий в оборотных средствах. Методы расчета нормативов оборотных средств.

25. Характеристика нормативной базы на предприятии.

26. Показатели использования оборотных средств. Абсолютное и относительное высвобождение оборотных средств.

27. Факторы, влияющие на эффективность использования оборотных средств. Пути повышения эффективности использования оборотных средств.

28. Понятие и экономическая сущность аренды. Классификация аренды. Арендная плата.

29. Понятие и экономическая сущность лизинга. Субъекты лизинга. Лизинговые платежи.

30. Характеристика видов лизинга.
31. Кадры предприятия: классификация и структура.
32. Определение численности и состава занятых лиц. Показатели движения кадров.
33. Производительность труда: сущность и методы определения. Факторы повышения производительности труда. Бюджет времени работника (баланс рабочего времени).
34. Сущность заработной платы, принципы и формы.
35. Тарифная система оплаты труда: сущность, состав и содержание.
36. Характеристика бестарифной системы.
37. Понятие и виды повременной оплаты труда. Значение применения.
38. Понятие и виды сдельной оплаты труда. Значение применения.
39. Формирование фонда оплаты труда на предприятии.
40. Сущность, значение и виды себестоимости продукции (услуг). Значение снижения себестоимости продукции на предприятии.
41. Классификация затрат на выпуск и реализацию продукции по элементам.
42. Классификация затрат на выпуск и реализацию продукции по статьям калькуляции.
43. Классификация затрат на выпуск и реализацию продукции по отношению к объему производства. Расчет точки безубыточности (график).
44. Другие способы классификации затрат на производство продукции.
45. Структура себестоимости и факторы, ее определяющие. Управление издержками на предприятии с целью их минимизации.
46. Сущность и функции прибыли. Состав валовой прибыли. Рентабельность продукции: понятие и способы ее определения. Пути увеличения прибыли на предприятии.
47. Распределение прибыли предприятия.
48. Понятие выручки и цены. Функции цены. Классификация цен. Факторы, влияющие на уровень цен.
49. Ценовая политика на предприятии: ценовые стратегии предприятий, процесс ценообразования. Характеристика методов ценообразования.
50. Финансы организаций: понятие, значение, функции. Финансовые отношения организаций. Финансовый механизм. Финансовые ресурсы организаций.

**Федеральное государственное автономное образовательное учреждение
высшего образования
«Балтийский федеральный университет имени Иммануила Канта»
(БФУ им. И. Канта)
Университетский колледж**

Утверждаю
Директор Университетского колледжа



А.С. Саратовская

**РАБОЧАЯ ПРОГРАММА УЧЕБНОЙ ДИСЦИПЛИНЫ
ЭЛЕКТРОТЕХНИКА И ЭЛЕКТРОНИКА**

Специальность: 08.02.05 Строительство и эксплуатация автомобильных дорог и аэродромов

Калининград

Рабочая программа учебной дисциплины **«Электротехника и электроника»** разработана на основе Федерального государственного образовательного стандарта (ФГОС) среднего профессионального образования (СПО) по специальности **08.02.05 Строительство и эксплуатация автомобильных дорог и аэродромов.**

Организация-разработчик:

**Федеральное государственное автономное образовательное учреждение высшего образования «Балтийский федеральный университет им. И. Канта»,
Университетский колледж**

Разработчик:

Нечаев А.Г., преподаватель отделения «Строительство и архитектура»

СОДЕРЖАНИЕ

1. ПАСПОРТ РАБОЧЕЙ ПРОГРАММЫ УЧЕБНОЙ ДИСЦИПЛИНЫ	4
2. СТРУКТУРА И СОДЕРЖАНИЕ УЧЕБНОЙ ДИСЦИПЛИНЫ	6
3. УСЛОВИЯ РЕАЛИЗАЦИИ ПРОГРАММЫ ДИСЦИПЛИНЫ	12
4. КОНТРОЛЬ И ОЦЕНКА РЕЗУЛЬТАТОВ ОСВОЕНИЯ ДИСЦИПЛИНЫ	13

1. ПАСПОРТ РАБОЧЕЙ ПРОГРАММЫ УЧЕБНОЙ ДИСЦИПЛИНЫ

«Электротехника и электроника»

1.1. Область применения программы

Рабочая программа учебной дисциплины «Электротехника и электроника» является частью образовательной программы в соответствии с ФГОС СПО по специальности 08.02.05 Строительство и эксплуатация автомобильных дорог и аэродромов.

1.2. Место дисциплины в структуре образовательной программы: общепрофессиональный цикл дисциплин.

1.3. Цели и задачи дисциплины – требования к результатам освоения дисциплины:

Развитие у студентов общих и профессиональных компетенций:

ОК 01 Выбирать способы решения задач профессиональной деятельности применительно к различным контекстам

ОК 02 Использовать современные средства поиска, анализа и интерпретации информации и информационные технологии для выполнения задач профессиональной деятельности

ОК 03 Планировать и реализовывать собственное профессиональное и личностное развитие, предпринимательскую деятельность в профессиональной сфере, использовать знания по правовой и финансовой грамотности в различных жизненных ситуациях

ОК 04 Эффективно взаимодействовать и работать в коллективе и команде

ОК 05 Осуществлять устную и письменную коммуникацию на государственном языке Российской Федерации с учетом особенностей социального и культурного контекста

ОК 06 Проявлять гражданско-патриотическую позицию, демонстрировать осознанное поведение на основе традиционных российских духовно-нравственных ценностей, в том числе с учетом гармонизации межнациональных и межрелигиозных отношений, применять стандарты антикоррупционного поведения

ОК 07 Содействовать сохранению окружающей среды, ресурсосбережению, применять знания об изменении климата, принципы бережливого производства, эффективно действовать в чрезвычайных ситуациях

ОК 09 Пользоваться профессиональной документацией на государственном и иностранном языках

ПК 1.1 Проводить геодезические работы в процессе изыскания автомобильных дорог и аэродромов

ПК 3.1 Выполнение технологических процессов строительства автомобильных дорог и аэродромов

ПК 4.1 Организация и выполнение работ зимнего содержания автомобильных дорог и аэродромов

ПК 4.2 Организация и выполнение работ содержания автомобильных дорог и аэродромов в весенне-летне-осенний периоды

ПК 4.4 Выполнение работ по выполнению технологических процессов ремонта автомобильных дорог и аэродромов

В результате освоения дисциплины обучающийся должен **уметь**:

- пользоваться электроизмерительными приборами;
- рассчитывать основные параметры простых электрических и магнитных цепей

В результате освоения дисциплины обучающийся должен **знать**:

- методы расчета и измерения основных параметров электрических и магнитных цепей;
- основы электроники;
- основные виды и типы электронных приборов.

1.4. Количество часов на освоение программы дисциплины:

максимальной учебной нагрузки обучающегося **94** часа, в том числе:

- обязательной аудиторной учебной нагрузки обучающегося **84** часа;
- консультаций 4 часа;
- самостоятельной работы обучающегося **6** часов.

2. СТРУКТУРА И СОДЕРЖАНИЕ УЧЕБНОЙ ДИСЦИПЛИНЫ

2.1. Объем учебной дисциплины и виды учебной работы

Вид учебной работы	Объем часов
Максимальная учебная нагрузка (всего)	94
Обязательная аудиторная учебная нагрузка (всего)	84
в том числе:	
практические занятия	16
лабораторные занятия	-
курсовая работа, проект	-
Консультации	4
Самостоятельная работа обучающегося (всего)	6
Практическая подготовка	56
Промежуточная аттестация в форме: 4 семестр – дифференцированный зачет	

2.2. Тематический план и содержание учебной дисциплины «Электротехника и электроника»

Наименование разделов и тем	Содержание учебного материала, лабораторные работы и практические занятия, самостоятельная работа обучающихся, курсовая работа (проект) (если предусмотрены)	Объем в часах	Коды компетенций
Раздел 1. Электротехника		66	
Тема 1.1. Электрические цепи постоянного тока	Содержание учебного материала	8	<i>ОК 01 - ОК 07; ОК 09, ПК 1.1, ПК 3.1, ПК4.1, ПК 4.2, ПК 4.4</i>
	Основные элементы и параметры цепей постоянного тока. Закон Ома для участка цепи и полной цепи. Работа и мощность электрического тока. Режимы работы электрической цепи: холостой ход, короткое замыкание, номинальный. Виды соединений приемников энергии. Законы Кирхгофа.		
	Практические занятия	2	
	Расчет электрической цепи постоянного тока со смешанным соединением резисторов	2	
Тема 1.2. Электромагнетизм	Содержание учебного материала	4	<i>ОК 01 - ОК 07; ОК 09, ПК 1.1, ПК 3.1, ПК4.1, ПК 4.2, ПК 4.4</i>
	Основные элементы и параметры магнитного поля. Магнитные материалы. Взаимодействие магнитного поля и проводника с током. Электромагнитная сила. Явление гистерезиса. Общие сведения о магнитных цепях. Закон электромагнитной индукции. Самоиндукция. Вихревые токи.		
Тема 1.3. Электрические цепи однофазового переменного тока.	Содержание учебного материала	4	<i>ОК 01 - ОК 07; ОК 09, ПК 1.1, ПК 3.1, ПК4.1, ПК 4.2, ПК 4.4</i>
	Основные понятия о переменном синусоидальном токе, уравнения, графики и векторные диаграммы. Закон Ома для цепей с активными и реактивными сопротивлениями. Векторные диаграммы напряжений и токов. Неразветвленные цепи переменного тока. Разветвленные цепи переменного тока. Резонанс напряжений. Резонанс токов.		
	Практические занятия	2	
	Расчет однофазной неразветвленной цепи переменного тока	2	
Тема 1.4.	Содержание учебного материала	6	<i>ОК 01 - ОК 07; ОК 09,</i>

Электрические цепи трехфазного переменного тока.	Трехфазная система переменного тока, получение трехфазной ЭДС. Основные элементы трехфазной системы. Соединение обмоток генератора и потребителя трехфазного тока «звездой» и «треугольником». Соотношения между фазными и линейными токами и напряжениями. Четырехпроводная трехфазная цепь. Роль нулевого провода.		<i>ПК 1.1, ПК 3.1, ПК4.1, ПК 4.2, ПК 4.4</i>
	Практические занятия	2	
	Расчет трехфазной цепи переменного тока	2	
Тема 1.5. Электрические измерения и электроизмерительные приборы.	Содержание учебного материала	6	<i>ОК 01 - ОК 07; ОК 09, ПК 1.1, ПК 3.1, ПК4.1, ПК 4.2, ПК 4.4</i>
	Общие сведения об электрических измерениях. Классификация электроизмерительных приборов и принцип действия. Измерение сопротивлений, напряжения и тока. Измерение мощности, электроэнергии, сопротивления. Расширение пределов измерения приборов. Добавочные сопротивления и шунты. Мостовой метод измерения напряжения. Использование электрических методов измерения неэлектрических величин в дорожно - строительной технике и дорожном строительстве.		
Тема 1.6. Трансформаторы.	Содержание учебного материала	4	<i>ОК 01 - ОК 07; ОК 09, ПК 1.1, ПК 3.1, ПК4.1, ПК 4.2, ПК 4.4</i>
	Назначение, устройство, принцип действия трансформаторов, их классификация, применение. Однофазный трансформатор его основные параметры. Понятие о трехфазных трансформаторах, и трансформаторах специального назначения, соединение их обмоток. Измерительные трансформаторы тока и напряжения. Автотрансформаторы, особенности устройства. Режимы работы трансформатора: холостого хода, короткого замыкания, рабочий. Потери энергии и КПД трансформатора.		
	Практические занятия	2	
	Расчет основных характеристик силовых трансформаторов	2	
Тема 1.7.	Содержание учебного материала	6	<i>ОК 01 - ОК 07; ОК 09,</i>

Электрические машины переменного тока.	Назначение, классификация и область применения машин переменного тока. Получение вращающегося магнитного поля. Устройство и принцип действия асинхронного электродвигателя. Понятие о скольжении. Использование трехфазных асинхронных электродвигателей для привода машин и механизмов на камнедробильных, асфальтобетонных, и цементно - бетонных заводах и других предприятиях отрасли. Понятие об однофазных асинхронных электродвигателях. Использование этих двигателей в ручных электрических машинах, применяемых при дорожных и строительных работах. Понятие о синхронных машинах. Синхронные генераторы передвижных электростанций, применяемых в дорожном строительстве.		<i>ПК 1.1, ПК 3.1, ПК4.1, ПК 4.2, ПК 4.4</i>
	Практические занятия	2	
	Практическое занятие №5. «Расчет основных характеристик асинхронных двигателей».	2	
Тема 1.8. Электрические машины постоянного тока.	Содержание учебного материала	6	<i>ОК 01 - ОК 07; ОК 09, ПК 1.1, ПК 3.1, ПК4.1, ПК 4.2, ПК 4.4</i>
	Назначение, классификация и область применения машин постоянного тока. Принцип обратимости. ЭДС и реакция якоря. Генераторы постоянного тока: классификация, схемы включения обмотки возбуждения, характеристики, эксплуатационные свойства. Электродвигатели постоянного тока: классификация, схемы включения обмотки возбуждения, механические и рабочие характеристики. Пуск в ход, регулирование частоты вращения, реверсирование и торможение. Потери энергии и КПД постоянного тока.		
	Практические занятия		
	Расчет основных характеристик машин постоянного тока.	2	
Тема 1.9. Основы электропривода.	Содержание учебного материала	4	<i>ОК 01 - ОК 07; ОК 09, ПК 1.1, ПК 3.1, ПК4.1, ПК 4.2, ПК 4.4</i>
	Понятие об электроприводе. Классификация электроприводов; режимы работы. Режимы работы электропривода и электродвигателей. Пускорегулирующая и защитная аппаратура. Выбор мощности двигателя для электропривода в зависимости от характера нагрузки. Назначение аппаратуры управления, ее классификация. Особенности конструкции и область применения рубильников, переключателей, пакетных выключателей,		

	контроллеров. Аппаратура автоматического управления (контакторы, магнитные пускатели). Аппаратура защиты (плавкие предохранители, автоматические выключатели).		
	Практические занятия	2	
	Исследование схемы пуска асинхронного двигателя с короткозамкнутым ротором	2	
Тема 1.10. Передача и распределение электрической энергии.	Содержание учебного материала	2	<i>ОК 01 - ОК 07; ОК 09, ПК 1.1, ПК 3.1, ПК4.1, ПК 4.2, ПК 4.4</i>
	Распределение электроэнергии, распределительные устройства и установки. Конструктивные элементы проводов и кабелей. Современные схемы электроснабжения промышленных предприятий от энергетической системы. Назначение и устройство трансформаторных подстанций и распределительных пунктов. Электрические сети промышленных предприятий. Защитное заземление, его назначение и устройство.		
	Самостоятельная работа обучающихся Составление схемы подключения коммуникаций к инженерным сетям.	2	
Раздел 2. Электроника		24	
Тема 2.1. Полупроводниковые приборы	Содержание учебного материала	6	<i>ОК 01 - ОК 07; ОК 09, ПК 1.1, ПК 3.1, ПК4.1, ПК 4.2, ПК 4.4</i>
	Электрофизические свойства полупроводников. Собственная и примесная электропроводность полупроводников. Образование и свойства р-п перехода. Выпрямительные диоды и стабилитроны. Биполярные и полевые транзисторы. Тиристоры. Область применения.		
Тема 2.2. Электронные выпрямители и стабилизаторы	Содержание учебного материала	4	<i>ОК 01 - ОК 07; ОК 09, ПК 1.1, ПК 3.1, ПК4.1, ПК 4.2, ПК 4.4</i>
	Основные сведения о выпрямителях. Однофазные и трехфазные выпрямители: схемы, принцип действия, графическая иллюстрация работы, основные соотношения между электрическими величинами. Сглаживающие фильтры, их назначения, виды. Стабилизаторы напряжения и тока их назначение, принцип действия.		
	Практические занятия	2	
	Расчет параметров и составление схем различных типов электронных выпрямителей	2	

	Самостоятельная работа обучающихся Конспект по теме: «Схема и принцип действия простейшего стабилизатора напряжения»	2	
Тема 2.3. Электронные усилители.	Содержание учебного материала Назначение и классификация электронных усилителей. Многокаскадные транзисторные усилители и связь между каскадами. Понятие об усилителях постоянного тока.	2	<i>ОК 01 - ОК 07; ОК 09, ПК 1.1, ПК 3.1, ПК4.1, ПК 4.2, ПК 4.4</i>
	Самостоятельная работа обучающихся Конспект по теме: «Однокаскадный транзисторный усилитель».	2	
Тема 2.4. Электронные генераторы и измерительные приборы.	Содержание учебного материала Основные понятия об электронном генераторе, условия возникновения незатухающих колебаний в электрической цепи. Общие сведения об электронных приборах. Электронно-лучевая трубка; ее устройство и принцип действия. Электронный осциллограф; его назначение; структурная схема; принцип действия. Электронный вольтметр, его назначение; структурная схема, принцип измерения напряжений.	4	<i>ОК 01 - ОК 07; ОК 09, ПК 1.1, ПК 3.1, ПК4.1, ПК 4.2, ПК 4.4</i>
Тема 2.5. Использование электронных устройств в дорожном строительстве.	Содержание учебного материала	2	<i>ОК 01 - ОК 07; ОК 09, ПК 1.1, ПК 3.1, ПК4.1, ПК 4.2, ПК 4.4</i>
	Электронные устройства, используемые для организации движения автомобилей и других транспортных средств на автомобильных дорогах. Автоматизированные системы контроля состояния поверхности покрытий дорог и аэродромов.		
	Консультации	4	
	Всего	94	

3. УСЛОВИЯ РЕАЛИЗАЦИИ ПРОГРАММЫ ДИСЦИПЛИНЫ

3.1. Материально-техническое обеспечение программы дисциплины

Кабинет «Электротехника и электроника» оснащён посадочными местами по количеству обучающихся, рабочим местом преподавателя, техническими средствами.

Технические средства обучения:

- стационарный компьютер;
- мультимедиа проектор;
- экран навесной.

3.2. Информационное обеспечение обучения

Основные источники

1. Гальперин, М. В. Электротехника и электроника: учебник / М.В. Гальперин. — 2-е изд. — Москва: ФОРУМ: ИНФРА-М, 2022. — 480 с. — (Среднее профессиональное образование). - ISBN 978-5-00091-450-2. - Текст: электронный. - URL: <https://znanium.com/catalog/product/1819500> (дата обращения: 01.12.2021). – Режим доступа: по подписке.

2. Комиссаров, Ю. А. Общая электротехника и электроника: учебник / Ю.А. Комиссаров, Г.И. Бабокин, П.Д. Саркисова ; под ред. П.Д. Саркисова. — 2-е изд., испр. и доп. — Москва: ИНФРА-М, 2022. — 479 с. — (Высшее образование: Бакалавриат). — DOI 10.12737/13474. - ISBN 978-5-16-010416-4. - Текст: электронный. - URL: <https://znanium.com/catalog/product/1853549> (дата обращения: 01.12.2021). – Режим доступа: по подписке.

3.3. Формы и методы проведения занятий

Для проведения занятий используются лекционные, практические занятия, занятия с применением информационных технологий, занятия с использованием метода модерации, групповые дискуссии, занятия-тренинги, разбор.

4. КОНТРОЛЬ И ОЦЕНКА РЕЗУЛЬТАТОВ ОСВОЕНИЯ ДИСЦИПЛИНЫ

Контроль и оценка результатов освоения учебной дисциплины осуществляется преподавателем в процессе проведения практических занятий, тестирования, а также выполнения обучающимися индивидуальных заданий.

Результаты обучения	Критерии оценки	Методы оценки
Умения:		
– пользоваться электроизмерительными приборами	Подбор электроизмерительных приборов в соответствии с заданием и точное выполнение измерений	Решение задач, оценка практических заданий
– рассчитывать основные параметры простых электрических и магнитных цепей	Правильное следование алгоритму расчета электрических и магнитных цепей. Правильный выбор и применение методов и способов решения задач на поиск основных параметров электрических и магнитных цепей	
Знания:		
– методы расчета и измерения основных параметров электрических и магнитных цепей	Понимание процесса преобразования электромагнитных сигналов в показания измерительных приборов. Построение векторных диаграмм токов и напряжений. Объяснение свойств электромагнитного поля.	Устный опрос, тестирование
– основы электроники	Объяснение свойств полупроводниковых материалов, способов образования электронных приборов.	
– основные виды и типы электронных приборов	Понимание процессов преобразования электрической и других видов энергии в электронных приборах. Описание области применения электронных приборов.	

Вопросы для промежуточной аттестации

1. Элементы электрической цепи.
2. ЭДС и ее источники.
3. Электрическое сопротивление. Закон Ома для участка цепи. Способы соединения резисторов.
4. Законы Кирхгофа.
5. Свойства и характеристики магнитного поля.

6. Ферромагнитные материалы и область их применения.
7. ЭДС электромагнитной индукции, ее величина и направление.
8. Что определяют по правилу буравчика в катушке?
9. Что такое магнитный гистерезис?
10. Что определяется по правилу левой руки?
11. Какой материал называется проводником, диэлектриком, полупроводником?
12. Классификация электроизмерительных приборов.
13. Что такое класс точности электроизмерительного прибора?
14. Опишите принцип действия магнитоэлектрического электроизмерительного прибора.
15. Опишите устройство электродинамического электроизмерительного прибора.
16. Получение переменного тока и его параметры.
17. Цепь переменного тока с активным сопротивлением, индуктивностью и емкостью.
18. Треугольники сопротивлений и мощностей. Коэффициент мощности.
19. Получение трехфазного тока.
20. Соединение обмоток генератора «звездой».
21. Соединение обмоток генератора «треугольником».
22. Соединение потребителей «звездой». Нулевой провод и его значение.
23. Соединение потребителей «треугольником».
24. В каком случае отсутствует ток в нулевом проводе?
25. Какова связь между линейным и фазным напряжением при соединении звездой?
26. Какова связь между линейным и фазным напряжением при соединении треугольником?
27. Устройство и принцип действия трансформатора.
28. Режимы работы трансформаторов. КПД.
29. Трехфазные трансформаторы.
30. Измерительные трансформаторы.
31. Сколько стержней имеет 3-х фазный трансформатор?
32. Какой режим работы трансформатора называется «холостого хода»?
33. Почему сердечник трансформатора собирают из тонких листов трансформаторной стали, изолированной друг от друга?
34. Какой режим работы трансформатора называется «рабочим»?
35. Какими способами можно соединить обмотки 3-х фазного трансформатора?

36. Какой режим работы трансформатора называется «коротким замыканием»?

37. При каком напряжении целесообразно передавать энергию на расстояние?

38. Перечислите потери в трансформаторе.

39. Что называется коэффициентом трансформации?

40. Назначение и устройство трехфазного асинхронного двигателя.

41. Параметры асинхронных двигателей.

42. От чего зависит вращающий момент асинхронного двигателя?

43. Почему статор и ротор асинхронного двигателя набирают из тонких листов электротехнической стали?

44. Как произвести реверсирование трехфазного асинхронного двигателя?

45. Способы пуска трехфазного асинхронного двигателя.

46. Основной недостаток асинхронного двигателя.

47. Устройство ротора однофазного асинхронного двигателя.

48. Что такое скольжение асинхронного двигателя?

49. Устройство электрических машин постоянного тока.

50. Работа машин постоянного тока в режиме генератора.

51. Работа машин постоянного тока в режиме электродвигателя.

52. Типы генераторов постоянного тока.

53. Назначение дополнительных полюсов в машинах постоянного тока

54. От чего зависит ЭДС и вращающий момент генератора постоянного тока?

55. Какое явление называется реакцией якоря?

56. Как изменить направление вращения якоря в машинах постоянного тока?

57. Что такое обратимость машин постоянного тока?

58. Назначение коллектора в машинах постоянного тока.

59. Выбор электродвигателя по мощности.

60. Аппаратура управления и защиты электродвигателя.

61. Назначение и устройство магнитного пускателя.

62. Что входит в состав электропривода?

63. Перечислите область применения рубильников.

64. Для чего необходимы дугогасительные устройства?

65. Что защищают предохранители в цепях переменного тока?

66. Защитное заземление, зануление

67. Каково назначение трансформаторных подстанций?

68. Полупроводниковые приборы.

69. Фотоэлектрические приборы. Общие сведения

70. Фоторезисторы.

71. Однополупериодные выпрямители.

72. Сглаживающие фильтры.
73. Какие типы носителей тока существуют в полупроводниках?
74. Что такое легирование полупроводников?
75. Что такое р-п переход и каково его основное свойство?
76. Перечислите основные схемы выпрямления.
77. Каково значение сглаживающего фильтра?
78. Для чего служит стабилизатор напряжения?