

**МИНИСТЕРСТВО НАУКИ И ВЫСШЕГО ОБРАЗОВАНИЯ  
РОССИЙСКОЙ ФЕДЕРАЦИИ**

**федеральное государственное автономное образовательное учреждение высшего образования  
«Балтийский федеральный университет имени Иммануила Канта»  
Институт физико-математических наук и информационных технологий**

**РАБОЧАЯ ПРОГРАММА ДИСЦИПЛИНЫ**

**«МАТЕМАТИЧЕСКАЯ ЛОГИКА И ТЕОРИЯ АЛГОРИТМОВ»**

**Шифр: 09.03.02**

**Направление подготовки: Информационные системы и технологии**

**Профиль «Информационные и автоматизированные системы обработки информации и управления»**

**Квалификация (степень) выпускника: бакалавр**

Калининград  
2021 г.

## Лист согласования

**Составитель:** Лищук Инна Владимировна, к.п.н., доцент ОНК  
«Институт высоких технологий».

Рабочая программа утверждена на заседании учебно-методического совета института физико-математических наук и информационных технологий

Протокол № 02/21 от «22» марта 2021 г.

Председатель учебно-методического совета  
института физико-математических наук и  
информационных технологий  
Первый заместитель директора ИФМНиИТ,  
к. ф.-м. н., доцент

Шпилевой А. А

Ведущий менеджер

Бурмистров В. И.

## Содержание

1. Наименование дисциплины «Математическая логика и теория алгоритмов».
2. Перечень планируемых результатов обучения по дисциплине, соотнесенных с планируемыми результатами освоения образовательной программы.
3. Место дисциплины в структуре образовательной программы.
4. Виды учебной работы по дисциплине.
5. Содержание дисциплины, в том числе практической подготовки в рамках дисциплины, структурированное по темам.
6. Перечень учебно-методического обеспечения для самостоятельной работы обучающихся по дисциплине.
7. Методические рекомендации по видам занятий
8. Фонд оценочных средств
  - 8.1. Перечень компетенций с указанием этапов их формирования в процессе освоения образовательной программы в рамках учебной дисциплины
  - 8.2. Типовые контрольные задания или иные материалы, необходимые для оценки знаний, умений и навыков и (или) опыта деятельности в процессе текущего контроля
  - 8.3. Перечень вопросов и заданий для промежуточной аттестации по дисциплине
  - 8.4. Планируемые уровни сформированности компетенций обучающихся и критерии оценивания
9. Перечень основной и дополнительной учебной литературы, необходимой для освоения дисциплины
11. Перечень информационных технологий, используемых при осуществлении образовательного процесса по дисциплине.
12. Описание материально-технической базы, необходимой для осуществления образовательного процесса по дисциплине

### 1. Наименование дисциплины: «Математическая логика и теория алгоритмов».

**Цель** дисциплины «Математическая логика и теория алгоритмов» – изучение студентами основ математической логики и теории алгоритмов, приобретение необходимых навыков использования математического аппарата для системного анализа проблем, решения практических задач, связанных с формализацией и алгоритмизацией процессов получения, переработки информации.

**Задачами** дисциплины являются изучение основных методов логических рассуждений – дедукции, индукции, аналогии и др.; рассмотрение методов решения задач логического характера; изучение исчисления высказываний, метода дедуктивного вывода; изучение булевых функций, их нормальных форм, методов минимизации нормальных форм; изучение основ синтеза схем цифровых устройств; изучение машин Тьюринга и разработанных на их основе важнейших классов алгоритмов; изучение нормальных алгоритмов Маркова.

### 2. Перечень планируемых результатов обучения по дисциплине, соотнесенных с планируемыми результатами освоения образовательной программы

Код и содержание компетенции	Результаты освоения образовательной программы (ИДК)	Результаты обучения по дисциплине
<p>ПКС-5. Готовность к разработке структуры программного кода информационной системы, способность к его верификации относительно архитектуры информационной системы и требований заказчика и устранению обнаруженных несоответствий</p>	<p>ПКС-5.1. Знает языки программирования и работы с базами данных, инструменты и методы верификации структуры программного кода, современные методики тестирования разрабатываемых ИС: инструменты и методы модульного тестирования, инструменты и методы тестирования нефункциональных и функциональных характеристик ИС            ПКС-5.2. Умеет кодировать на языках программирования и верифицировать структуру программного кода            ПКС-5.3. Владеет навыками разработки структуры программного кода ИС, верификации структуры программного кода ИС относительно архитектуры ИС и требований заказчика к ИС, устранения обнаруженных несоответствий</p>	<p><b>Знать</b> основные понятия и методы логики высказываний, булевой алгебры и теории алгоритмов;  <b>уметь</b> решать задачи по законам алгебры высказываний, теории доказательств, и теории алгоритмов, уметь переводить на формальный язык содержательные математические утверждения, уметь проверять истинность утверждений, записанных на формальном языке; сложные формулы и правила их записи и решение  <b>владеть</b> методами формализации на строгом математическом языке знаний, относящихся к различным предметным областям, возникающих в этих областях проблем и задач, владеть методами построения дискретных моделей предметных областей.</p>



### **3. Место дисциплины в структуре образовательной программы**

Дисциплина «Математическая логика и теория алгоритмов» представляет собой дисциплину вариативной части блока дисциплин (модулей) подготовки студентов.

#### **4. Виды учебной работы по дисциплине.**

Виды учебной работы по дисциплине зафиксированы учебным планом основной профессиональной образовательной программы по указанному направлению и профилю, выражаются в академических часах. Часы контактной работы и самостоятельной работы студента и часы, отводимые на процедуры контроля, могут различаться в учебных планах ОПОП по формам обучения. Объем контактной работы включает часы контактной аудиторной работы (лекции/практические занятия/ лабораторные работы), контактной внеаудиторной работы (контроль самостоятельной работы), часы контактной работы в период аттестации. Контактная работа, в том числе может проводиться посредством электронной информационно-образовательной среды университета с использованием ресурсов сети Интернет и дистанционных технологий

#### **5. Содержание дисциплины, структурированное по темам (разделам)**

Исходя из рамок, установленных учебным планом по трудоемкости и видам учебной работы по дисциплине, преподаватель самостоятельно выбирает тематику занятий по формам и количеству часов проведения контактной работы: лекции и иные учебные занятия, предусматривающие преимущественную передачу учебной информации преподавателем и (или) занятия семинарского типа (семинары, практические занятия, практикумы, лабораторные работы, коллоквиумы и иные аналогичные занятия), и (или) групповые консультации, и (или) индивидуальную работу обучающихся с преподавателем, в том числе индивидуальные консультации (по курсовым работам/проектам – при наличии курсовой работы/проекта по данной дисциплине в учебном плане). Рекомендуемая тематика занятий максимально полно реализуется в контактной работе со студентами очной формы обучения. В случае реализации образовательной программы в заочной / очно-заочной форме трудоемкость дисциплины сохраняется, однако объем учебного материала в значительной части осваивается студентами в форме самостоятельной работы. При этом требования к ожидаемым образовательным результатам студентов по данной дисциплине не зависят от формы реализации образовательной программы.

№ п/п	Наименование раздела	Содержание раздела
1	Раздел 1. Введение	<p>1. Роль и место логики в мышлении, в науке, в математике и в обучении. Логическое (дедуктивное) мышление. Интуиция. Логика. Традиционная (формальная) логика. Математическая (символьная) логика.</p> <p>2. Области исследования математической логики. Теория моделей. Теория доказательств. Теория алгоритмов.</p>
2	Раздел 2. Алгебра высказываний	<p>3. Высказывания. Высказывания. Примеры высказываний. Пропозициональные переменные. Элементарные и сложные высказывания. Логические связи. Алгебра высказываний. Посылки. Заключение. Формула алгебры логики. Элементарная формула.</p> <p>4. Логические операции. Унарные и бинарные логические операции. Таблица истинности. Отрицание. Конъюнкция. Дизъюнкция. Импликация. Эквиваленция.</p> <p>5. Законы алгебры высказываний. Равносильные формулы. Эквивалентные формулы. Подстановка. Законы алгебры высказываний: коммутативности, ассоциативности, дистрибутивности, идемпотентности, исключенного третьего, противоречия, де Моргана, поглощения, дополнения, свойств констант. Сложные формулы и правила их записи.</p> <p>6. Эквивалентные преобразования формул. Проверка равносильности законов алгебры высказываний. Эквивалентные преобразования основных логических операций. Правило замены. Правило подстановки. Примеры эквивалентных преобразований. Нормальные формы формул.</p>
3	Раздел 3. Исчисление высказываний	<p>7. Аксиоматика исчисления высказываний. Доказательство. Семантическая полнота исчисления. Тавтологически истинные формулы. Тавтологически ложные формулы. Выполнимые формулы. Аксиомы исчисления высказываний. Интерпретация формул.</p> <p>8. Вывод в исчислении высказываний. Вывод формулы. Схема дедуктивного вывода. Правила введения и удаления логических связок. Правила заключения. Метод дедуктивного вывода. Граф вывода. Примеры дедуктивного вывода.</p>
4	Раздел 4. Булева алгебра	<p>9. Булевы операции. Законы булевой алгебры. Дизъюнкция. Конъюнкция. Отрицание. Закон: коммутативности, ассоциативности, дистрибутивности, идемпотентности, поглощения, противоречия, двойного отрицания, склеивания, де Моргана, Порецкого, константы.</p> <p>10. Булевы функции. Формула булевой функции. Булевы переменные. Описание булевой функции. Суперпозиция булевых функций. Свойства булевых функций. Функционально полные системы.</p> <p>11. Нормальные формы булевых функций. Разложение булевых функций. Дизъюнктивная нормальная форма булевой функции. Алгоритм преобразования формулы к совершенной дизъюнктивной нормальной форме. Конъюнктивная нормальная форма булевой функции. Алгоритм преобразования формулы к совершенной конъюнктивной нормальной форме. Минимизация булевых функций. Минимизация ДНФ булевых функций. Минимизация КНФ булевых функций. Основы синтеза схем цифровых устройств.</p>
5	Раздел 5.	<p>13. Понятие алгоритма. Преобразование информации. Содержательное определение алгоритма. Математическое определение алгоритма. Основные модели теории алгоритмов. Частично-рекурсивные функции. Нормальные алгоритмы Маркова и машины Маркова. Машины</p>

<p>ОСНОВЫ теории алгорит- мов</p>	<p>Тьюринга. Клеточные автоматы. Комбинаторная логика. Теории лямбда. 14. Модель «Нормальные алгоритмы Маркова». Марковские подстановки. Машина Маркова. Нормальные алгоритмы. Граф-схема нормального алгоритма. Нормально вычислимые функции. Принцип нормализации Маркова. Эквивалентность алгоритмических моделей. 15. Решение задач в терминах нормальных алгоритмов Маркова. Задача инверсии двоичных цифр. Задача вычисления суммы двух чисел в унарном коде. Задача умножения числа на два. Задача обнаружения небаланса круглых скобок. Задачи обработки символьной информации. 16. Модель «Машина Тьюринга». Информационная лента. Считывающая-записывающая головка. Управляющее устройство. Внутренняя память. Действия машины Тьюринга. Машина Поста. Машина Минского. 17. Описание машины Тьюринга. Математическая модель машины Тьюринга. Конфигурации машины Тьюринга. Протокол машины Тьюринга. Таблица состояний машины Тьюринга.</p>
---	---

## 6. Перечень учебно-методического обеспечения для самостоятельной работы обучающихся по дисциплине

Рекомендуемая тематика учебных занятий в форме контактной работы:

Рекомендуемая тематика учебных занятий лекционного типа (предусматривающих преимущественную передачу учебной информации преподавателями):

№ п/п	Наименование раздела дисциплины	Тема лекций
1.	Раздел 1. Введение	Роль и место логики в мышлении, в науке, в математике и в обучении. Логическое (дедуктивное) мышление. Области исследования математической логики.
2.	Раздел 2. Алгебра высказываний	Алгебра высказываний. Высказывания и операции над ними.
3.	Раздел 2. Алгебра высказываний	Логические операции. Выполнимые формулы алгебры высказываний.
4.	Раздел 2. Алгебра высказываний	Тавтологии логическое следование, равносильность формул алгебры высказываний.
5.	Раздел 2. Алгебра высказываний	Эквивалентные преобразования формул
6.	Раздел 3. Исчисление высказываний	Аксиоматика исчисления высказываний
7.	Раздел 3. Исчисление высказываний	Вывод в исчислении высказываний. Метод дедуктивного вывода. Граф вывода.
8.	Раздел 4. Булева алгебра	Булевы функции. Булевы операции. Законы булевой алгебры.

9.	Раздел 4. Булева алгебра	Понятие и свойства булевых функций.
10.	Раздел 4. Булева алгебра	Нормальные формы булевых функций.
11.	Раздел 4. Булева алгебра	Минимизация булевых функций Дизъюнктивно нормальные формы. Конъюнктивно нормальные формы.
12.	Раздел 5. Основы теории алгоритмов	Понятие алгоритма. Преобразование информации. Блок-схемы.
13.	Раздел 5. Основы теории алгоритмов	Алгоритмическая модель «Нормальные алгоритмы Маркова».
14.	Раздел 5. Основы теории алгоритмов	Решение задач в терминах нормальных алгоритмов Маркова.
15.	Раздел 5. Основы теории алгоритмов	Алгоритмическая модель «машина Тьюринга».
16.	Раздел 5. Основы теории алгоритмов	Решение задач для машины Тьюринга.

Рекомендуемая тематика практических занятий:

№ п/п	Наименование раздела дисциплины	Тема лекций
1.	Раздел 1. Введение	Роль и место логики в мышлении, в науке, в математике и в обучении. Логическое (дедуктивное) мышление. Области исследования математической логики.
2.	Раздел 2. Алгебра высказываний	Алгебра высказываний. Высказывания и операции над ними.
3.	Раздел 2. Алгебра высказываний	Логические операции. Выполнимые формулы алгебры высказываний.
4.	Раздел 2. Алгебра высказываний	Тавтологии логическое следование, равносильность формул алгебры высказываний.
5.	Раздел 2. Алгебра высказываний	Эквивалентные преобразования формул
6.	Раздел 3. Исчисление высказываний	Аксиоматика исчисления высказываний
7.	Раздел 3. Исчисление высказываний	Вывод в исчислении высказываний. Метод дедуктивного вывода. Граф вывода.
8.	Раздел 4. Булева алгебра	Булевы функции. Булевы операции. Законы булевой алгебры.
9.	Раздел 4. Булева алгебра	Понятие и свойства булевых функций.

10.	Раздел 4. Булева алгебра	Нормальные формы булевых функций.
11.	Раздел 4. Булева алгебра	Минимизация булевых функций Дизъюнктивно нормальные формы. Конъюнктивно нормальные формы.
12. .	Раздел 5. Основы теории алгоритмов	Понятие алгоритма. Преобразование информации. Блок-схемы.
13.	Раздел 5. Основы теории алгоритмов	Алгоритмическая модель «Нормальные алгоритмы Маркова».
14.	Раздел 5. Основы теории алгоритмов	Решение задач в терминах нормальных алгоритмов Маркова.
15.	Раздел 5. Основы теории алгоритмов	Алгоритмическая модель «машина Тьюринга».
16.	Раздел 5. Основы теории алгоритмов	Решение задач для машины Тьюринга.

## Требования к самостоятельной работе студентов

1. При подготовке к лекционным занятиям студенту рекомендуется повторное ознакомление с пройденными ранее темами, касающимися тематики предстоящей лекции. Это освежит в памяти ключевые понятия и законы, необходимые для успешного освоения нового материала. Работа с лекционным материалом, предусматривающая проработку конспекта лекций и учебной литературы, по следующим темам: роль и место логики в мышлении, в науке, в математике и в обучении; логическое (дедуктивное) мышление; области исследования математической логики; алгебра высказываний. Высказывания и операции над ними. Логические операции. Выполнимые формулы алгебры высказываний. Тавтологии логическое следование, равносильность формул алгебры высказываний. Эквивалентные преобразования формул. Аксиоматика исчисления высказываний. Вывод в исчислении высказываний. Метод дедуктивного вывода. Граф вывода. Булевы функции. Булевы операции. Законы булевой алгебры. Понятие и свойства булевых функций. Нормальные формы булевых функций. Минимизация булевых функций Дизъюнктивно нормальные формы. Конъюнктивно нормальные формы. Понятие алгоритма. Преобразование информации. Блок-схемы. Алгоритмическая модель «Нормальные алгоритмы Маркова». Алгоритмическая модель «машина Тьюринга».

2. При подготовке к практическим занятиям по определенной теме дисциплины, необходимо ознакомиться с теоретическим материалом по теме практической работы, повторить законы и правила, выполнить практическое задание.

Руководствуясь положениями статьи 47 и статьи 48 Федерального закона от 29 декабря 2012 г. N 273-ФЗ «Об образовании в Российской Федерации» научно-педагогические работники и иные лица, привлекаемые университетом к реализации данной образовательной программы, пользуются предоставленными академическими правами и свободами в части свободы преподавания, свободы от вмешательства в профессиональную деятельность; свободы выбора и использования педагогически обоснованных форм, средств, методов обучения и воспитания; права на творческую инициативу, разработку и применение авторских программ и методов обучения и воспитания в пределах реализуемой образовательной программы и отдельной дисциплины.

Исходя из рамок, установленных учебным планом по трудоемкости и видам учебной работы по дисциплине, преподаватель самостоятельно выбирает тематику занятий по формам и количеству часов проведения контактной работы: лекции и иные учебные занятия, предусматривающие преимущественную передачу учебной информации преподавателем и (или) занятия семинарского типа (семинары, практические занятия, практикумы, лабораторные работы, коллоквиумы и иные аналогичные занятия), и (или) групповые

консультации, и (или) индивидуальную работу обучающихся с преподавателем, в том числе индивидуальные консультации (по курсовым работам/проектам – при наличии курсовой работы/проекта по данной дисциплине в учебном плане).

Рекомендуемая тематика занятий максимально полно реализуется в контактной работе со студентами очной формы обучения. В случае реализации образовательной программы в заочной / очно-заочной форме трудоемкость дисциплины сохраняется, однако объем учебного материала в значительной части осваивается студентами в форме самостоятельной работы. При этом требования к ожидаемым образовательным результатам студентов по данной дисциплине не зависят от формы реализации образовательной программы.

## **7. Методические рекомендации по видам занятий**

### Лекционные занятия.

В ходе лекционных занятий обучающимся рекомендуется выполнять следующие действия. Вести конспектирование учебного материала. Обращать внимание на категории, формулировки, раскрывающие содержание тех или иных явлений и процессов, научные выводы и практические рекомендации по их применению. Задавать преподавателю уточняющие вопросы с целью уяснения теоретических положений, разрешения спорных ситуаций.

Желательно оставить в рабочих конспектах поля, на которых во внеаудиторное время можно сделать пометки из рекомендованной литературы, дополняющие материал прослушанной лекции, а также подчеркивающие особую важность тех или иных теоретических положений.

### Практические и семинарские занятия.

На практических и семинарских занятиях в зависимости от темы занятия выполняется поиск информации по решению проблем, практические упражнения, контрольные работы, выработка индивидуальных или групповых решений, итоговое обсуждение с обменом знаниями, участие в круглых столах, разбор конкретных ситуаций, командная работа, представление портфолио и т.п.

### Самостоятельная работа.

Самостоятельная работа осуществляется в виде изучения литературы, эмпирических данных по публикациям и конкретным ситуациям из практики, подготовке индивидуальных работ, работа с лекционным материалом, самостоятельное изучение отдельных тем дисциплины; поиск и обзор литературы и электронных источников; чтение и изучение учебника и учебных пособий.

## 8 Фонд оценочных средств

### 8.1. Перечень компетенций с указанием этапов их формирования в процессе освоения образовательной программы в рамках учебной дисциплины

Основными этапами формирования указанных компетенций при изучении обучающимися дисциплины являются последовательное изучение содержательно связанных между собой тем учебных занятий. Изучение каждой темы предполагает овладение обучающимися необходимыми компетенциями. Результат аттестации обучающихся на различных этапах формирования компетенций показывает уровень освоения компетенций.

Контролируемые разделы (темы) дисциплины	Индекс контролируемой компетенции (или её части)	Оценочные средства по этапам формирования компетенций
		текущий контроль по дисциплине
Раздел 1. Введение	ПКС-5	
Раздел 2. Алгебра высказываний	ПКС-5	Решение задач Тестирование
Раздел 3. Исчисление высказываний	ПКС-5	Решение задач
Раздел 4. Булева алгебра	ПКС-5	Решение задач
Раздел 5. Основы теории алгоритмов	ПКС-5	Тестирование, Решение задач

### 8.2. Типовые контрольные задания или иные материалы, необходимые для оценки знаний, умений и навыков и (или) опыта деятельности в процессе текущего контроля

Типовые тестовые задания: вопросы опроса по темам:

#### . К теме 1-2: опрос

1. Роль и место логики в мышлении, в науке, в математике и в обучении.
2. Области исследования математической логики.
3. Интуиция
4. Высказывания. Элементарные и сложные высказывания. Логические связки.
5. Алгебра высказываний. Посылки. Заключение. Формула
6. Логические операции. Таблица истинности.
7. Логическое (дедуктивное) мышление
8. Традиционная (формальная) логика
9. Математическая (символьная) логика
10. Области применения математической логики.



Типовые примеры задач: примеры задач по темам:

**К теме 1-2:** опрос

**К теме 3:** *Высказывания*

Задача: Является ли истинным высказывание: Треугольник ABC подобен треугольнику A'B'C'.

Решение: Предположение не является высказыванием: мы не можем определить, истинно оно или ложно, потому что не знаем, о каких именно треугольниках идет речь. Фактически ABC здесь является некоторой переменной, вместо которой могут подставляться конкретные значения (треугольники).

**К теме 4:** *Логические операции*

Определите значение истинности высказывания K, если высказывание  $K \wedge (2 \cdot 2 = 4)$  истинно.

Решение: Конъюнкция высказываний есть ложное высказывание в случае, когда по меньшей мере, одно из входящих в конъюнкцию составляющих высказываний (членов конъюнкции) ложно. В нашем случае второе составляющее высказывание ( $2 \cdot 2 = 4$ ) истинно, а конъюнкция двух высказываний ложна. Поэтому первое составляющее высказывание K ложно.

**К теме 5:** *Законы алгебры высказываний. Тавтологии логическое следование, равносильность формул алгебры высказываний.*

Задача: Составьте таблицу истинности для следующей формулы и укажите, формула является выполненной, опровержимой, тождественно истинной (тавтологией), или тождественно ложной (противоречием):  $((P \vee \neg Q) \Rightarrow Q) \wedge (\neg P \vee Q)$

Решение:

Пользуясь определениями логических связей (операций над высказываниями), составим таблицу истинности данной формулы (логические значения этой формулы записаны в последнем столбце таблицы, где сама формула обозначена F(P,Q)):

P	Q	$\neg Q$	$P \vee \neg Q$	$(P \vee \neg Q) \Rightarrow Q$	$\neg P$	$\neg P \vee Q$	F(P,Q)
0	0	1	1	0	1	1	0
0	1	0	0	1	1	1	1
1	0	1	1	0	0	0	0
1	1	0	1	1	0	1	1

Из таблицы следует, что данная формула выполнима. Но эта формула является также и опровержимой, если вместо пропозициональной переменной  $P$  вставить в формулу истинное высказывание, а вместо переменной  $Q$  – ложное, то вся формула превратится в ложное высказывание. Значит формула не является ни тавтологией, ни тождественно ложной формулой.

### К теме 6: Эквивалентные преобразования формул

$$\text{Дано } F = \neg(F_1 \rightarrow F_2) \& (\neg F_3 \vee \neg F_4) \vee \neg(F_1 \vee F_2) \& \neg(F_3 \& F_4).$$

Выполнить эквивалентные преобразования для упрощения алгебраического выражения.

*Решение:*

Удалить логическую связку " $\rightarrow$ ":  $F = \neg(\neg F_1 \vee F_2) \& (\neg F_3 \vee \neg F_4) \vee \neg(F_1 \vee F_2) \& \neg(F_3 \& F_4)$ ;

Опустить отрицание на элементарные формулы по закону де Моргана:  $F = F_1 \& \neg F_2 \& (\neg F_3 \vee \neg F_4) \vee \neg F_1 \& \neg F_2 \& (\neg F_3 \vee \neg F_4)$ ;

Выполнить преобразование по закону дистрибутивности:  $F = (F_1 \vee \neg F_1) \& \neg F_2 \& (\neg F_3 \vee \neg F_4)$ ;

Удалить член  $(F_1 \vee \neg F_1) = \text{и}$ :

$$F = \neg F_2 \& (\neg F_3 \vee \neg F_4).$$

Дальнейшее упрощение формулы  $F$  невозможно.

### К теме 7: Исчисление высказываний.

Дано суждение "или верно, что Петр поступил в университет (А), и при этом неверно, что Петр не поступил и Андрей не поступил, или Петр поступил и Семен поступил (С), или даже Петр поступил и Семен поступил, и Андрей поступил (В)".

*Решение:* Формула сложного высказывания имеет вид:

$A \& \neg(\neg A \& \neg B) \vee A \& C \vee A \& B \& C$ ; преобразовать, используя закон де Моргана:

$A(A \vee B) \vee A \& C \vee A \& B \& C$ ; применить закон идемпотентности:

$$A \& (A \vee B) \vee A \& C \vee A \& B \& C;$$

применить закон дистрибутивности по переменной  $A$ :  $A \& ((A \vee B) \vee C) \vee A \& B \& C$ ;

применить закон дистрибутивности по переменной  $C$ :  $A \& ((A \vee B) \vee C \& (A \vee B))$ ;

ввести константу "и":  $A \& ((A \vee B) \& \text{''и''} \vee C \& (A \vee B))$ ;

применить закон дистрибутивности для подформулы  $(A \vee B)$ :  
 $A \& (A \vee B) \& ("и" \vee C)$ ;

удалить  $("и" \vee C)$ :  $A \& (A \vee B)$ ;

применить закон поглощения:  $A$ .

Следовательно, в данном высказывании утверждается только то, что Петр поступил в университет, а об Андрее и Семене никакой информации нет.

### К теме 8. Метод дедуктивного вывода. Граф вывода.

"Если Петров говорит неправду (A), то он заблуждается (B) или сознательно вводит в заблуждение других (C). Петров говорит неправду и явно не заблуждается. Следовательно, он сознательно вводит в заблуждение других".

*Решение:*

$$\frac{A \rightarrow (B \vee C);}{A \& \neg B \text{ C.}}$$

- 1)  $F_1 = A \rightarrow (B \vee C)$  - посылка;
- 2)  $F_2 = A \& \neg B$  - посылка;
- 3)  $F_3 = A$  - заключение по формуле  $F_2$  и правилу 2);
- 4)  $F_4 = \neg B$  - заключение по формуле  $F_2$  и правилу 2);
- 5)  $F_5 = (B \vee C)$  - заключение по формулам  $F_1, F_3$  и правилу m. p.;
- 6)  $F_6 = C$  - заключение по формулам  $F_4, F_5$  и правилу 5).

Так доказано, что Петров сознательно вводит в заблуждение других.

Пример: Доказать истинность заключения

$$\frac{A; B; (A \& C \rightarrow \neg B)}{\neg C.}$$

- 1)  $F_1 = A \& C \rightarrow \neg B$  - посылка;
- 2)  $F_2 = B$  - посылка;
- 3)  $F_3 = \neg (A \& C)$  - заключение по формулам  $F_1, F_2$  и правилу m. t.;
- 4)  $F_4 = A$  - посылка;
- 5)  $F_5 = \neg C$  - заключение по формулам  $F_3, F_4$  и правилу 2).

Процесс дедуктивного вывода удобно проследить на графе, вершинами которого являются формулы, а дугами – отношения между ними (см. рис.1).

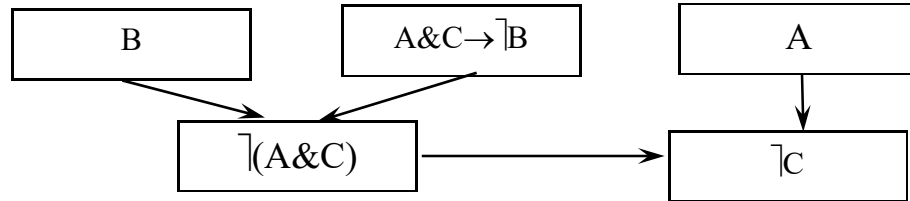


Рис.1. Граф вывода заключения

### К теме 9. Булевы операции. Законы булевой алгебры.

Шесть школьников - Андрей, Борис, Григорий, Дмитрий, Евгений и Семен - участвовали в олимпиаде. Двое из них решили все задачи. На вопрос, кто решил все задачи, последовали ответы: 1) Андрей и Дмитрий; 2) Борис и Евгений; 3) Евгений и Андрей; 4) Борис и Григорий; 5) Семен и Андрей. В четырех из этих ответов одна часть неверна, другая верна. В одном - обе части неверны. Кто решил все задачи?.

*Решение:* Введем обозначения:

A:= Андрей решил все задачи; B:= Борис решил все задачи; Г:= Григорий решил все задачи; Д:= Дмитрий решил все задачи; Е:= Евгений решил все задачи; С:= Семен решил все задачи.

Так как в одном из ответов обе части неверны, а в остальных - одна, то необходимо составить пять формул, отражающих пять различных высказываний:

$$\begin{aligned} & \neg A \& \neg D \& (\neg B \& E \vee B \& \neg E) \& (\neg E \& A \vee E \& \neg A) \& (\neg B \& \neg \Gamma \vee B \& \neg \Gamma) \& (\neg C \& A \vee C \& \neg A); \\ & \neg B \& \neg E \& (\neg A \& \neg D \vee A \& \neg D) \& (\neg E \& A \vee E \& \neg A) \& (\neg B \& \neg \Gamma \vee B \& \neg \Gamma) \& (\neg C \& A \vee C \& \neg A); \\ & \neg E \& \neg A \& (\neg A \& \neg D \vee A \& \neg D) \& (\neg B \& E \vee B \& \neg E) \& (\neg B \& \neg \Gamma \vee B \& \neg \Gamma) \& (\neg C \& A \vee C \& \neg A); \\ & \neg B \& \neg \Gamma \& (\neg A \& \neg D \vee A \& \neg D) \& (\neg B \& E \vee B \& \neg E) \& (\neg E \& A \vee E \& \neg A) \& (\neg C \& A \vee C \& \neg A); \\ & \neg C \& \neg A \& (\neg A \& \neg D \vee A \& \neg D) \& (\neg B \& E \vee B \& \neg E) \& (\neg E \& A \vee E \& \neg A) \& (\neg B \& \neg \Gamma \vee B \& \neg \Gamma). \end{aligned}$$

Если допустить, что  $\neg A =$  и  $\neg D =$  и, то первая формула может быть записана так:

$$\neg A \& \neg D \& (\neg B \& E \vee B \& \neg E) \& E \& \neg A \& (\neg B \& \neg C \vee B \&$$

$\neg C \& \neg A$ , т.к. член  $\neg E \& A = 0$ .

Если допустить, что  $\neg B = 1$  и  $\neg E = 1$ , то вторая формула может быть записана так:

$$\neg B \& \neg E \& (\neg A \& \neg D \vee A \& \neg D) \& \neg E \& A \& \neg B \& \neg C \& (\neg C$$

$\& A \vee C \& \neg A)$ , т.к. члены  $E \& \neg A = 0$  и  $B \& \neg C = 0$ .

Если допустить, что  $\neg E = 1$  и  $\neg A = 1$ , то третья формула может быть записана так:

$$\neg E \& \neg A \& \neg A \& \neg D \& B \& \neg E \& (\neg B \& \neg C \vee B \& \neg$$

$C) \& C \& \neg A$ , т.к. члены  $A \& \neg D = 0$ ,  $\neg B \& E = 0$ , и  $\neg C \& A = 0$ .

Если допустить, что  $\neg B = 1$  и  $\neg C = 1$ , то четвертая формула может быть записана так:

$$\neg B \& \neg C \& (\neg A \& \neg D \vee A \& \neg D) \& \neg B \& E \& (\neg E \& A \vee E \& \neg A) \& (\neg C \& A \vee C \& \neg A), \text{ т.к. член } B \& \neg E = 0.$$

Если допустить, что  $\neg C = 1$  и  $\neg A = 1$ , то пятая формула может быть записана так:

$$\neg C \& \neg A \& \neg A \& \neg D \& (\neg B \& E \vee B \& \neg E) \& E \& \neg A \& (\neg B \& \neg C \vee B \& \neg C), \text{ т.к. член } A \& \neg D = 0.$$

Применив законы дистрибутивности, идемпотентности и поглощения эти формулы можно упростить так:

$$\begin{aligned} & \neg A \& \neg D \& \neg B \& E \& \neg C; \\ & \neg B \& \neg E \& \neg D \& \neg C \& A \& \neg C; \\ & \neg E \& \neg A \& \neg C \& D \& C \& B; \\ & \neg B \& \neg C \& \neg A \& \neg D \& E \& C; \\ & \neg C \& \neg A \& \neg B \& \neg D \& E \& \neg C. \end{aligned}$$

По условиям задачи только два участника решили все задачи. Поэтому формулы, содержащие по три пропозициональных переменных без отрицания, не отвечают поставленным условиям, а одна, содержащая только две переменных без отрицания, отвечает условиям задачи. Это -  $\neg B \& \neg E \& \neg D \& \neg C \& A \& \neg C$ . Следовательно, все задачи на олимпиаде решили Андрей (А) и Григорий (Г).

### К теме 10.: Понятие и свойства булевых функций

Доказать, что  $a \vee b = a \cdot b$ .

*Решение:* С учетом таблиц истинности элементарных логических операций определяем последовательно значения функций, указанных в

верхней строке, для всех возможных значений аргументов  $a$  и  $b$ , т. е. строим для них соответствующие таблицы истинности.

$a$	$b$	$a \vee b$	$\overline{a \vee b}$	$a^-$	$b$	$\overline{a} \cdot b$
0	0	0	1	1	1	1
0	1	1	0	1	0	0
1	0	1	0	0	1	0
1	1	1	0	0	0	0

Так как значения функций  $a \vee b$  и  $a \cdot b$  на всех наборах совпадают, то эти функции равны.

К теме 11. Минимизация булевых функций

Задача. Для заданной логической функции:

$$F = \overline{(A \vee \overline{B} \cdot C)} \cdot \overline{((B \downarrow C) \cdot D)}.$$

- найти дизъюнктивную нормальную форму;
- составить таблицу истинности и построить диаграмму Карно;
- получить минимальную дизъюнктивную нормальную форму;
- от минимальной дизъюнктивной нормальной формы перейти к конъюнктивной нормальной форме.

Решение. Преобразуем формулу к виду дизъюнктивной нормальной формы:

$$\begin{aligned} F &= \overline{(A \vee \overline{B} \cdot C)} \cdot \overline{((B \downarrow C) \cdot D)} = \overline{(A \vee \overline{B} \cdot C)} \cdot \overline{((B \vee C) \cdot D)} = \overline{(A \cdot \overline{B} \cdot C)} \cdot \overline{((B \vee C) \vee D)} = \\ &= \overline{(A \cdot (B \vee C))} \cdot \overline{(B \cdot \overline{C} \vee D)} = \overline{A \cdot (B \vee C)} \cdot \overline{(B \cdot \overline{C} \vee D)} = \overline{A \cdot ((B \vee C) \cdot \overline{B \cdot \overline{C} \vee D})} = \\ &= \overline{A \cdot ((\overline{B \cdot \overline{B} \cdot C \vee C \cdot \overline{B} \cdot C) \vee (B \cdot D \vee C \cdot D))} = \overline{A \cdot (B \cdot \overline{C} \vee B \cdot D \vee C \cdot D)} = \overline{A \cdot B \cdot C \vee A \cdot B \cdot D \vee} \\ &A \cdot C \cdot D. \end{aligned}$$

Получили  $F = \overline{A \cdot B \cdot C} \vee \overline{A \cdot B \cdot D} \vee \overline{A \cdot C \cdot D}$ .

Составим таблицу истинности для данной формулы.

Составим таблицу истинности для данной формулы.

$A$	$B$	$C$	$D$	$\overline{A}$	$\overline{C}$	$B \times C$	$A \dot{\cup} B \times C$	$\overline{(A \dot{\cup} B \times C)}$	$B \downarrow C$	$(B \downarrow C)$	$(B \downarrow \overline{C}) \times D$	$\overline{((B \downarrow C))} \times D$	$F$
0	0	0	0	1	1	0	1	0	1	0	0	1	0
0	0	0	1	1	1	0	1	0	1	0	0	1	0
0	0	1	0	1	0	0	1	0	0	1	0	1	0

0	0	1	1	1	0	0	1	0	0	1	1	0	0
0	1	0	0	1	1	1	1	0	0	1	0	1	0
0	1	0	1	1	1	1	1	0	0	1	1	0	0
0	1	1	0	1	0	0	1	0	0	1	0	1	0
0	1	1	1	1	0	0	1	0	0	1	1	0	0
1	0	0	0	0	1	0	0	1	1	0	0	1	1
1	0	0	1	0	1	0	0	1	1	0	0	1	1
1	0	1	0	0	0	0	0	1	0	1	0	1	1
1	0	1	1	0	0	0	0	1	0	1	1	0	0
1	1	0	0	0	1	1	1	0	0	1	0	1	0
1	1	0	1	0	1	1	1	0	0	1	1	0	0
1	1	1	0	0	0	0	0	1	0	1	0	1	1
1	1	1	1	0	0	0	0	1	0	1	1	0	0

Построим диаграмму Карно по полученной таблице истинности,

подставляя единицы в нужные ячейки.

$AB \setminus CD$	11 $CD$	10 $C\bar{D}$	00 $\bar{C}\bar{D}$	01 $\bar{C}D$
$AB$ 11		1		
$\bar{A}\bar{B}$ 10		1	1	1
$\bar{A}\bar{B}$ 00				
$\bar{A}\bar{B}$ 01				

Получим минимальную дизъюнктивную нормальную форму, используя диаграмму Карно. Объединяем 2 единицы во втором столбце:  $ACD$  и 2 единицы во второй строке справа:  $A\bar{B}C$ . Все единицы накрыты, минимальная

форма  $F_{\min} = ACD \dot{\cup} A\bar{B}C$

Перейдем от минимальной дизъюнктивной нормальной формы к конъюнктивной нормальной форме:

$$\begin{aligned}
 F &= \overline{ACD} \vee \overline{A\bar{B}C} = A \cdot (\overline{CD} \vee \overline{BC}) = A \cdot (\overline{C} \vee \overline{BC}) \cdot (\overline{D} \vee \overline{BC}) = \\
 &= A \cdot (\overline{C} \vee \overline{B}) \cdot (\overline{C} \vee \overline{C}) \cdot (\overline{D} \vee \overline{C}) \cdot (\overline{D} \vee \overline{B}) = A \cdot (\overline{C} \vee \overline{B}) \cdot (\overline{D} \vee \overline{C}) \cdot (\overline{D} \vee \overline{B}).
 \end{aligned}$$

## К теме 12. Дизъюнктивно нормальные формы. Конъюнктивно нормальные формы

Привести данные выражения к ДНФ, пользуясь правилами де Моргана. Если возможно, сократить ДНФ, используя свойство поглощения и правило Блейка:

7. а)  $\overline{xy(x\bar{y}z \vee \bar{x}y)}$ ; б)  $x\bar{y}\bar{z} \vee xy\bar{z} \vee \bar{x}\bar{y}z \vee xy\bar{z} \vee \bar{x}yz$ .

Решение.

а) «Понижаем» отрицания по правилу де Моргана. Получаем:

$$\begin{aligned}
 \overline{xy(x\bar{y}z \vee \bar{x}y)} &= (\overline{\bar{x} \vee \bar{y}})(\overline{xy\bar{z} \vee x\bar{y}}) = (\overline{\bar{x} \vee \bar{y}}) \vee (\overline{xy\bar{z}} \vee \overline{x\bar{y}}) = \\
 &= (\overline{\bar{x}} \vee \overline{\bar{y}}) \vee (\overline{xy\bar{z}} \vee \overline{x\bar{y}}) = xy \vee (\overline{\bar{x}} \vee \overline{\bar{y}} \vee \bar{z})(\overline{\bar{x}} \vee \bar{y}) = xy \vee (\overline{\bar{x}} \vee y \vee \bar{z})(x \vee \bar{y})
 \end{aligned}$$

Открываем скобки:

$$\begin{aligned} xy \vee (\overline{x \vee y \vee z}) (x \vee \overline{y}) &= xy \vee \overline{x}x \vee xy \vee xz \vee \overline{xy} \vee \overline{y}y \vee \overline{y}z = \\ &= xy \vee xy \vee 0 \vee xz \vee \overline{xy} \vee 0 \vee \overline{y}z = xy \vee xz \vee \overline{xy} \vee \overline{y}z \end{aligned}$$

Т.к.  $xy \vee \overline{y}z \vee xz = yx \vee \overline{y}z$  по правилу Блейка  $xK_1 \vee xK_2 = xK_1 \vee xK_2 \vee K_2K_1$ , то получаем:  $xy \vee xz \vee \overline{y}z \vee xy \vee \overline{y}z = (yx \vee \overline{y}z \vee xz) \vee xy = yx \vee \overline{y}z \vee xy$ .

Следовательно,  $\overline{xy}(\overline{xyz} \vee \overline{xy}) = xy \vee \overline{y}z \vee \overline{xy}$ .

$$\begin{aligned} \text{б) } x\overline{y}z \vee xy\overline{z} \vee \overline{x}y\overline{z} \vee x\overline{y}z \vee xy\overline{z} &= x\overline{y}z \vee xy\overline{z} \vee x\overline{y}z \vee xy\overline{z} = \\ &= xz(y \vee y) \vee xz(y \vee y) = xz \vee xz \end{aligned}$$

### К теме 13. Понятие алгоритма. Преобразование информации. Блок-схемы.

Тестовые задания.

### К теме 14 Алгоритмическая модель «Нормальные алгоритмы Маркова».

Вычисления с символами

**Задача:**  $A=\{a,b,c,d\}$ . В слове Р требуется заменить первое вхождение подслова bb на ddd и удалить все вхождения символа c. Например:  $abbcabbsca \rightarrow adddabba$

*Решение.* Прежде всего отметим, что в НАМ, в отличие от машины Тьюринга, легко реализуются вставки и удаления символов. Вставка новых символов в слово – это замена некоторого подслова на подслово с бóльшим числом символов; например, с помощью формулы  $bb \rightarrow ddd$  два символа будут заменены на три символа. При этом не надо заботиться о том, чтобы предварительно освободить место для дополнительных символов, в НАМ слово раздвигается автоматически. Удаление же символов – это замена некоторого подслова на подслово с меньшим числом символов; например, удаление символа c реализуется формулой  $c \rightarrow$  (с пустой правой частью). При этом никаких пустых позиций внутри слова не появляется, сжатие слова в НАМ происходит автоматически.

С учётом сказанного нашу задачу должно, казалось бы, решать такой НАМ: *Множество:*

$$bb \rightarrow ddd \quad (1)$$

$$c \rightarrow \quad (2)$$

Однако это не так. Проверим этот НАМ на входном слове  $abbcabbsca$  (над стрелками указаны номера применённых формул, а в словах слева от стрелок подчёркнуты для наглядности те части, к которым были применены эти формулы):

$$\begin{array}{ccccccc} 1 & & 1 & & 2 & & \\ \underline{abbcabbsca} & \rightarrow & \underline{adddcabbca} & \rightarrow & \underline{adddcadddca} & \rightarrow & \underline{adddabbca} \rightarrow \dots \end{array}$$



Как видно, заменив первое вхождение  $bb$  на  $ddd$ , этот НАМ не перешёл сразу к удалению символов  $c$ , а стал заменять и другие вхождения  $bb$ . Почему? Напомним, что на каждом шаге работы НАМ формулы подстановки всегда просматриваются сверху вниз начиная с первой из них. Поэтому, пока применима первая формула, она и будет применяться, блокируя доступ к остальным формулам. Этот означает, что в НАМ важен порядок перечисления формул подстановки. Учтём это и переставим наши две формулы:

$$c \rightarrow \quad (1)$$

$$bb \rightarrow ddd (2)$$

Проверим этот новый алгоритм на том же входном слове: 1

$$1 \qquad 1 \qquad 2 \qquad 2$$

$$abbcabbca \rightarrow abbabbca \rightarrow abbabba \rightarrow adddabba \rightarrow adddaddda$$

Итак, НАМ сначала удалил все символы  $c$  и только затем заменил первое вхождение  $bb$  на  $ddd$ . Однако НАМ на этом не остановился и стал заменять остальные вхождения  $bb$ . Почему? Дело в том, что, пока применима хотя бы одна формула, НАМ продолжает свою работу. Но нам этого не надо, поэтому мы должны принудительно остановить НАМ после того, как он заменил первое вхождение  $bb$ . Вот для этого и нужны заключительные формулы подстановки, после применения которых НАМ останавливается. Следовательно, в нашем алгоритме обычную формулу  $bb \rightarrow ddd$  надо заменить на заключительную формулу  $bba \rightarrow ddd$

$$c \rightarrow \quad (1)$$

$$bba \rightarrow ddd (2)$$

Вот теперь наш алгоритм будет работать правильно:

$$1 \qquad 1 \qquad 2$$

$$abbcabbca \rightarrow abbabbca \rightarrow abbabba \rightarrow adddabba$$

Слово, которое получилось после применения заключительной формулы (2), является выходным словом, т.е. результатом применения НАМ к заданному входному слову.

Проверим наш НАМ ещё и на входном слове, в которое не входит  $bb$ :

$$1 \qquad 1$$

$$dcacb \rightarrow dacb \rightarrow dab$$

К последнему слову ( $dab$ ) неприменима ни одна формула, поэтому, согласно определению НАМ, алгоритм останавливается и это слово объявляется выходным.

**К теме 15** *Алгоритмическая модель «Нормальные алгоритмы Маркова».*  
*Разработка простейших алгоритмов для машины Маркова.*

**Задача:**  $A = \{a, b\}$ . Преобразовать слово  $P$  так, чтобы в его начале оказались все символы  $a$ , а в конце – все символы  $b$ . Например:  $babba \rightarrow aabbb$

*Решение:* для решения этой задачи нужен сложный НАМ. Однако это не так, задача решается с помощью НАМ, содержащего всего одну формулу:

$\{ba \rightarrow ab\}$

Пока в слове  $P$  справа хотя бы от одного символа  $b$  есть символ  $a$ , эта формула будет переносить  $a$  налево от этого  $b$ . Формула перестает работать, когда справа от  $b$  нет ни одного  $a$ , это и означает, что все  $a$  оказались слева от  $b$ . Например:

$babba \rightarrow abbbba \rightarrow abbbab \rightarrow ababbb \rightarrow aabbbb$

Алгоритм остановился на последнем слове, т.к. к нему уже неприменима наша формула. Этот и предыдущий примеры показывают, что в НАМ, в отличие от машины Тьюринга, легко реализуются перестановки, вставки и удаления символов.

**К теме 16** *Алгоритмическая модель «машина Тьюринга». Разработка простейших алгоритмов для машины Тьюринга*

**Задача:** Дана машина Тьюринга:

$$T: \begin{cases} q_1 0 q_1 0 R \\ q_1 1 q_2 0 R \\ q_2 1 q_1 0 R \end{cases}$$

Выяснить, применима ли машина к слову  $P$ :

А)  $P = 1^3 0 1$ ;

Если применима, то выписать результат  $T(P)$  применения машины  $T$  к слову  $P$ . Предполагается, что в начальный момент времени головка машины обозревает самую левую единицу слова.

*Решение:* Применяя машину  $T$  к слову  $P$ , получаем последовательность конфигураций:

1)  $q_1 1^3 0 1$     2)  $q_2 1^2 0 1$     3)  $q_1 1 0 1$     4)  $q_2 0 1$

Вид второй конфигурации обусловлен тем, что символ  $0$  считается пустым символом и может не записываться.

Поскольку команда вида  $q_2 0 q_1 a D$  в программе отсутствует, то последняя конфигурация является заключительной. Следовательно, машина  $T$  к слову  $P$  применима, и  $T(P) = 1$ . (Нули слева и справа от слова не записываются).

**К теме 17** *Алгоритмическая модель «машины Тьюринга». Разработка сложных алгоритмов для машины Тьюринга*

**Задача:** Дана машина Тьюринга:

$$T: \begin{cases} q_1 0 q_1 0 R \\ q_1 1 q_2 0 R \\ q_2 1 q_1 0 R \end{cases}$$

Выяснить, применима ли машина к слову  $P$ :  $P = 1^6$ .

Если применима, то выписать результат  $T(P)$  применения машины  $T$  к слову  $P$ . Предполагается, что в начальный момент времени головка машины обозревает самую левую единицу слова.

*Решение:* Применяя машину  $T$  к слову  $P$ , получаем последовательность конфигураций:

- |              |            |
|--------------|------------|
| 1) $q_1 1^6$ | 6) $q_2 1$ |
| 2) $q_2 1^5$ | 7) $q_1 0$ |
| 3) $q_1 1^4$ | 8) $q_1 0$ |
| 4) $q_2 1^3$ | 9) $q_1 0$ |
| 5) $q_1 1^2$ | .....      |

Процесс продолжается неограниченно, головка смещается по ленте вправо до бесконечности, следовательно, машина  $T$  к слову  $P = 1^6$  неприменима.

Вид конфигурации 8) обусловлен тем, что символ 0 (пустой символ) находится справа от последней единицы слова по умолчанию.

Машины Тьюринга  $T_1$  и  $T_2$  называются эквивалентными, если:

- $T_1$  и  $T_2$  либо обе применимы, либо обе неприменимы к каждому исходному слову  $P$ ;
- если обе машины применимы к слову  $P$ , то  $T_1(P) = T_2(P)$ .

Программу для машины Тьюринга можно задать не только с помощью последовательности команд, но и в виде таблицы. Так, в последнем примере программа может быть задана в виде:

	$q_1$	$q_2$
0	$q_1 0 R$	-
1	$q_2 0 R$	$q_1 0 R$

При табличной записи командой иногда называют выражение  $q_i a_j D_j$ .

Имеет место следующий тезис.

**Тезис Тьюринга.** Всякий алгоритм может быть реализован соответствующей машиной Тьюринга.

Тезис является недоказуемым, так как он связывает нестрогое понятие алгоритма и строгое понятие машины Тьюринга.

Тезис может быть опровергнут построением примера алгоритма, который не может быть реализован машиной Тьюринга.

### Типовые тестовые вопросы


#### К разделу 2. Алгебра высказываний

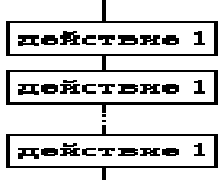
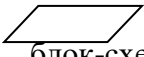
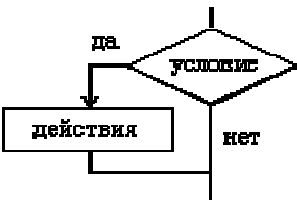
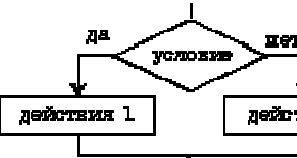
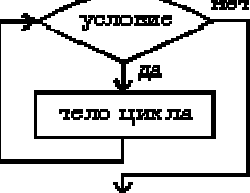
Тип задания	Текст вопроса	Варианты ответов	Правильные ответы	Описание
Single Selection	Логическими константами являются	0 или 1 Not Импликация A B C	1	
Single Selection	Логическая операция $A \wedge B$ называется	Инверсией Дизъюнкцией Конъюнкцией импликацией	3	
Single Selection	Логическая операция $A \vee B$ называется	Инверсией Дизъюнкцией Конъюнкцией импликацией	2	
Single Selection	Высказывание A: Алгебра логики изучает высказывания, Высказывание B: Сумма углов треугольника равна $180^\circ$ . Вопрос: Конъюнкцией этих высказываний $(A \wedge B)$ является предложение	Если алгебра логики изучает высказывания, то сумма углов треугольников равна $180^\circ$ Алгебра логики изучает высказывания, и сумма углов треугольников равна $180^\circ$ Алгебра логики изучает высказывания, или сумма углов треугольников равна $180^\circ$ Алгебра логики изучает высказывания тогда и только тогда, когда сумма углов треугольников равна $180^\circ$	2	
Single Selection	Логическое высказывание «Аня отличница, но плохая спортсменка» является ИСТИННЫМ, когда	Аня отличница и хорошая спортсменка Аня отличница и хорошая или плохая спортсменка Аня отличница и плохая спортсменка	3	

		Аня отличница или плохая спортсменка		
Single Selection	Логическое высказывание «Петя врач, но не спортсмен» является ИСТИННЫМ, когда	Петя врач и спортсмен Петя врач и не спортсмен Петя врач или спортсмен	2	
Comparison	При вычислении логических выражений логические операции 1 – дизъюнкция 2 – инверсия 3 – конъюнкция выполняются в соответствии с приоритетом...	2-3-1 3-2-1 1-2-3 2-1-3	1	
Single Selection	Если отношение задано неравенством $x + 3y \leq 0$ , то данному отношению принадлежит следующая пара чисел	(1,3) (2,2) (-1,1) (0,0)	4	
Single Selection	Таблица истинности соответствует логической операции	и или отрицание	2	
Comparison	Таблица истинности схемы соответствует логической операции:	И—НЕ Или-не Или-и	1	
Comparison	Таблица истинности соответствует логической операции:	Или-и или-не и-не	2	

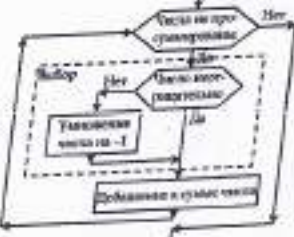
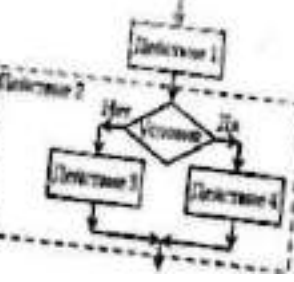
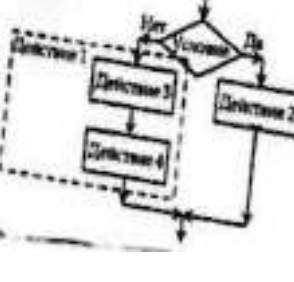
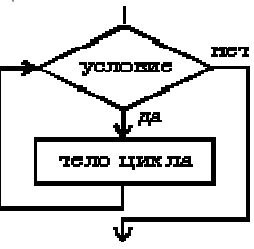
	$1$	$1$	$0$																						
Single Selection	Таблица истинности соответствует логической операции <table border="1" style="margin-left: 20px;"> <thead> <tr> <th>A</th> <th>B</th> <th></th> </tr> </thead> <tbody> <tr><td>1</td><td>1</td><td>1</td></tr> <tr><td>1</td><td>0</td><td>0</td></tr> <tr><td>0</td><td>1</td><td>0</td></tr> <tr><td>0</td><td>0</td><td>0</td></tr> </tbody> </table>			A	B		1	1	1	1	0	0	0	1	0	0	0	0	<table border="1" style="margin-left: 20px;"> <tr><td>конъюнкция</td></tr> <tr><td>Дизъюнкция</td></tr> <tr><td>инверсия</td></tr> </table>	конъюнкция	Дизъюнкция	инверсия	1		
A	B																								
1	1	1																							
1	0	0																							
0	1	0																							
0	0	0																							
конъюнкция																									
Дизъюнкция																									
инверсия																									
Single Selection	Таблиц истинности соответствует логической операции <table border="1" style="margin-left: 20px;"> <thead> <tr> <th>A</th> <th>A</th> </tr> </thead> <tbody> <tr><td>1</td><td>0</td></tr> <tr><td>1</td><td>0</td></tr> <tr><td>0</td><td>1</td></tr> <tr><td>0</td><td>1</td></tr> </tbody> </table>			A	A	1	0	1	0	0	1	0	1	<table border="1" style="margin-left: 20px;"> <tr><td>сложение</td></tr> <tr><td>отрицание</td></tr> <tr><td>умножение</td></tr> </table>	сложение	отрицание	умножение	2							
A	A																								
1	0																								
1	0																								
0	1																								
0	1																								
сложение																									
отрицание																									
умножение																									
Single Selection	Таблица истинности, представленная на рисунке соответствует логической операции: <table border="1" style="margin-left: 20px;"> <thead> <tr> <th>A</th> <th>B</th> <th></th> </tr> </thead> <tbody> <tr><td>1</td><td>1</td><td>1</td></tr> <tr><td>1</td><td>0</td><td>0</td></tr> <tr><td>0</td><td>1</td><td>0</td></tr> <tr><td>0</td><td>0</td><td>1</td></tr> </tbody> </table>			A	B		1	1	1	1	0	0	0	1	0	0	0	1	<table border="1" style="margin-left: 20px;"> <tr><td>инверсия</td></tr> <tr><td>конъюнкция</td></tr> <tr><td>эквивалентность</td></tr> <tr><td>Дизъюнкция</td></tr> </table>	инверсия	конъюнкция	эквивалентность	Дизъюнкция	3	
A	B																								
1	1	1																							
1	0	0																							
0	1	0																							
0	0	1																							
инверсия																									
конъюнкция																									
эквивалентность																									
Дизъюнкция																									
Single Selection	Дано логическое выражение $A \wedge \neg(\neg B \vee C)$ После его упрощения получится логическое выражение:			<table border="1" style="margin-left: 20px;"> <tr><td><math>A \wedge B \wedge \neg C</math></td></tr> <tr><td><math>\neg A \vee \neg B \vee \neg C</math></td></tr> <tr><td><math>A \wedge \neg B \wedge C</math></td></tr> </table>	$A \wedge B \wedge \neg C$	$\neg A \vee \neg B \vee \neg C$	$A \wedge \neg B \wedge C$	1																	
$A \wedge B \wedge \neg C$																									
$\neg A \vee \neg B \vee \neg C$																									
$A \wedge \neg B \wedge C$																									

## К разделу 5. Основы теории алгоритмов

Тип задания	Текст вопроса	Варианты ответов	Правильные ответы	Описание
Single Selection	Алгоритм – это:	<p>понятное и точное предписание исполнителю совершить последовательность действий, направленных на достижение поставленной цели</p> <p>правила выполнения определенных действий</p> <p>ориентированный граф, указывающий порядок исполнения некоторого набора команд</p> <p>набор команд для компьютера</p> <p>протокол вычислительной сети</p>	1	
Single Selection	Алгоритм называется линейным, если:	<p>его команды выполняются в порядке их естественного следования друг за другом независимо от каких-либо условий</p> <p>он составлен так, что его выполнение предполагает многократное повторение одних и тех же действий</p> <p>последовательность выполнения его команд зависит от истинности тех или иных условий</p> <p>он представлен в табличной форме</p> <p>он включает в себя вспомогательный алгоритм</p>	1	
Single Selection	Символ  в блок-схемах обозначается...	<p>начало программы</p> <p>конец программы</p> <p>ввод/вывод данных</p> <p>условный оператор</p>	1,2	
Single Selection	Дискретность алгоритма:	<p>конечность последовательности шагов алгоритма</p> <p>свойство алгоритма быть использованным многократно</p> <p>последовательность отдельных шагов по времени</p>	3	
Single Selection	Алгоритм включает в себя ветвление, если:	<p>последовательность выполнения его команд зависит от истинности тех или иных условий</p> <p>он составлен так, что его выполнение предполагает многократное повторение одних и тех же действий</p> <p>его команды выполняются в порядке их</p>	1	

		<p>естественного следования друг за другом независимо от каких-либо условий</p> <p>он представлен в табличной форме</p> <p>он включает в себя вспомогательный алгоритм</p>		
Single Selection	<p>Представленная блок-схема является:</p> 	<p>цикл с предусловием</p> <p>следование</p> <p>вложение выбора в выбор</p>	2	
Single Selection	<p>Алгоритм решения фрагмента задачи, выполняющийся в ходе ее решения неоднократно, называется:</p>	<p>линейным</p> <p>ветвящимся</p> <p>вспомогательным</p> <p>циклическим</p> <p>вложенным</p>	4	
Single Selection	<p>Символ  в блок-схеме обозначает:</p>	<p>начало программы</p> <p>ввод/вывод данных</p> <p>условный оператор</p> <p>конец программы</p>	2	
Single Selection	<p>Представленная блок-схема соответствует ключевым словам:</p> 	<p>Если – то</p> <p>Пока...</p> <p>Выбор – иначе</p>	1	
Single Selection	<p>Представленная блок-схема является</p> 	<p>Цикла</p> <p>следования</p> <p>Выбора</p>	3	
Single Selection	<p>Представленная блок-схема является:</p> 	<p>цикл с постусловием</p> <p>цикл с предусловием</p> <p>вложение выбора в выбор</p>	2	



<p>Single Selecti on</p>	<p>Представленная блок-схема является:</p> 	<table border="1"> <tr> <td>вложение выбора в выбор</td> <td></td> <td></td> </tr> <tr> <td>вложение выбора</td> <td>в</td> <td>в</td> </tr> <tr> <td>следование</td> <td></td> <td></td> </tr> <tr> <td>вложение следования</td> <td>в</td> <td>в</td> </tr> <tr> <td>выбор</td> <td></td> <td></td> </tr> </table>	вложение выбора в выбор			вложение выбора	в	в	следование			вложение следования	в	в	выбор			<p>1</p>	
вложение выбора в выбор																			
вложение выбора	в	в																	
следование																			
вложение следования	в	в																	
выбор																			
<p>Single Selecti on</p>	<p>Описанием цикла с предусловием является выражение:...</p>	<table border="1"> <tr> <td>если условие истинно выполнять оператор, иначе остановиться</td> <td></td> <td></td> </tr> <tr> <td>пока условие истинно выполнять оператор</td> <td></td> <td></td> </tr> <tr> <td>выполнить оператор заданное число раз</td> <td></td> <td></td> </tr> <tr> <td>выполнить оператор пока условие ложно</td> <td></td> <td></td> </tr> </table>	если условие истинно выполнять оператор, иначе остановиться			пока условие истинно выполнять оператор			выполнить оператор заданное число раз			выполнить оператор пока условие ложно			<p>2</p>				
если условие истинно выполнять оператор, иначе остановиться																			
пока условие истинно выполнять оператор																			
выполнить оператор заданное число раз																			
выполнить оператор пока условие ложно																			
<p>Single Selecti on</p>	<p>Представленная блок-схема является:</p> 	<table border="1"> <tr> <td>вложение следования</td> <td>в</td> <td></td> </tr> <tr> <td>выбор</td> <td></td> <td></td> </tr> <tr> <td>вложение выбора в выбор</td> <td></td> <td></td> </tr> <tr> <td>вложение выбора</td> <td>в</td> <td>в</td> </tr> <tr> <td>следование</td> <td></td> <td></td> </tr> </table>	вложение следования	в		выбор			вложение выбора в выбор			вложение выбора	в	в	следование			<p>3</p>	
вложение следования	в																		
выбор																			
вложение выбора в выбор																			
вложение выбора	в	в																	
следование																			
<p>Single Selecti on</p>	<p>Представленная блок-схема является:</p> 	<table border="1"> <tr> <td>вложение выбора</td> <td>в</td> <td></td> </tr> <tr> <td>следование</td> <td></td> <td></td> </tr> <tr> <td>вложение следования</td> <td>в</td> <td>в</td> </tr> <tr> <td>выбор</td> <td></td> <td></td> </tr> <tr> <td>вложение выбора в выбор</td> <td></td> <td></td> </tr> </table>	вложение выбора	в		следование			вложение следования	в	в	выбор			вложение выбора в выбор			<p>2</p>	
вложение выбора	в																		
следование																			
вложение следования	в	в																	
выбор																			
вложение выбора в выбор																			
<p>Single Selectio n</p>	<p>На рис. представлена блок-схема цикла:</p> 	<table border="1"> <tr> <td>с предусловием</td> </tr> <tr> <td>с параметром</td> </tr> <tr> <td>с постусловием</td> </tr> <tr> <td>с убыванием параметра?</td> </tr> </table>	с предусловием	с параметром	с постусловием	с убыванием параметра?	<p>1</p>												
с предусловием																			
с параметром																			
с постусловием																			
с убыванием параметра?																			

### 8.3. Перечень вопросов и заданий для промежуточной аттестации по дисциплине

*Примерный перечень вопросов к экзамену:*

1. Роль и место логики в мышлении, в науке, в математике и в обучении.
2. Области исследования математической логики.
3. Высказывания. Элементарные и сложные высказывания. Логические связи.
4. Алгебра высказываний. Посылки. Заключение. Формула алгебры логики.
5. Логические операции. Таблица истинности.
6. Законы алгебры высказываний. Равносильные и эквивалентные формулы. Подстановка. Сложные формулы и правила их записи.
7. Логические законы и правила преобразования логических выражений для одной-двух переменных.
8. Логические законы и правила преобразования логических выражений для двух, трех.. переменных.
9. Эквивалентные преобразования формул. Правило замены. Правило подстановки. Нормальные формы формул.
10. Конъюнктивная и дизъюнктивная нормальные формы. Алгоритм получения КНФ и ДНФ.
11. Тождественно истинные и тождественно ложные формулы. Выполнимые формулы. Аксиомы исчисления высказываний. Интерпретация формул.
12. Вывод формулы. Схема дедуктивного вывода. Правила введения и удаления логических связок. Правила заключения.
13. Метод дедуктивного вывода. Граф вывода. Примеры дедуктивного вывода.
14. Булевы операции. Законы булевой алгебры.
15. Булевы функции. Описание и суперпозиция булевых функций
16. Свойства булевых функций. Функционально полные системы.
17. Разложение булевых функций. Дизъюнктивная нормальная форма булевой функции. Алгоритм преобразования формулы к совершенной дизъюнктивной нормальной форме.
18. Разложение булевых функций. Конъюнктивная нормальная форма булевой функции. Алгоритм преобразования формулы к совершенной конъюнктивной нормальной форме.
19. Минимизация булевых функций. Минимизация нормальных форм булевых функций
20. Шаги минимизации нормальных форм булевых функций по методу Квайна.
21. Шаги минимизации нормальных форм булевых функций по методу карт Карно.
22. Содержательное и атематическое определение алгоритма. Основные модели теории алгоритмов

23. Частично-рекурсивные функции.
24. Модель «Нормальные алгоритмы Маркова».
25. Решение задач в терминах нормальных алгоритмов Маркова
26. Модель «Машина Тьюринга».
27. Описание машины Тьюринга.
28. Программирование для машины Тьюринга. Примеры.
29. Виды математических предложений, методы доказательства. Правило контрапозиции.
30. Содержательный и формальный аксиоматический методы. Построение исчисления высказываний.

#### 8.4. Планируемые уровни сформированности компетенций обучающихся и критерии оценивания

Уровни	Содержательное описание уровня	Основные признаки выделения уровня (этапы формирования компетенции, критерии оценки сформированности)	Пятибалльная шкала (академическая) оценка	Двухбалльная шкала, зачет	БРС, % освоения (рейтинговая оценка)
Повышенный	Творческая деятельность	<i>Включает нижестоящий уровень.</i> Умение самостоятельно принимать решение, решать проблему/задачу теоретического и прикладного характера на основе изученных методов, приемов, технологий	отлично	зачтено	86-100
Базовый	Применение знаний и умений в более широких контекстах учебной и профессиональной деятельности, нежели по образцу с большей степенью самостоятельности и инициативы	<i>Включает нижестоящий уровень.</i> Способность собирать, систематизировать, анализировать и грамотно использовать информацию из самостоятельно найденных теоретических источников и иллюстрировать ими теоретические положения или обосновывать практику применения	хорошо		71-85
Удовлетворительный (достаточный)	Репродуктивная деятельность	Изложение в пределах задач курса теоретически и практически контролируемого материала	удовлетворительно		55-70
Недостаточный	Отсутствие признаков удовлетворительного уровня		неудовлетворительно	не зачтено	Менее 55

**9. Перечень основной и дополнительной учебной литературы, необходимой для освоения дисциплины.**

**Основная литература:**

1. Пруцков А. В., Волкова Л.Л. Математическая логика и теория алгоритмов [Электронный ресурс]: учебник/ А.В. Пруцков, Л.Л. Волкова.– М.: КУРС: ИНФРА-М, 2018. - 152 с. - ISBN 978-5-16-105018-7 (ИНФРА-М, online): ЭБС «Znanium"
2. Игошин В.И. Сборник задач по математической логике и теории алгоритмов [Электронный ресурс]: учеб. пособие / В. И. Игошин. – М.: КУРС: ИНФРА-М, 2019. – 392 с.– (Бакалавриат). ISBN 978-5-16-103684-6 (ИНФРА-М, online): ЭБС «Znanium"

**Дополнительная литература:**

1. Математическая логика и теория алгоритмов: учеб. пособие/ [Ю. В. Вайнштейн, Т.Г. Пенькова, В.И. Вайнштейн.– Красноярск: Сиб.федер.ун-т,, 2019. - 110 с.. ЭБС «Znanium"
2. Математическая логика и теория алгоритмов для программистов [Электронный ресурс]: учебное пособие / Д.В. Гринченков, С.И. Потоцкий. — М. : КНОРУС, 2014. — 206 с. М.: Юрайт, 2012. - 521 с.. (ЭБС Кантиана (1))
3. Игошин В.И. Сборник задач по математической логике и теории алгоритмов [Электронный ресурс]: учеб. пособие / В. И. Игошин. – М.: КУРС: ИНФРА-М, 2019. – 392 с.– (Бакалавриат). ISBN 978-5-16-103684-6 (ИНФРА-М, online): Имеются экземпляры в ЭБС «Znanium"
4. Башашина, К. В. Элементы математической логики [Электронный ресурс]: учеб. пособие/ К. В. Башашина, Ю. И. Попов; Балт. федер. ун-т им. И. Канта. - Калининград: БФУ им. И. Канта, 2015 on-line, 147 с.. -Куих, В. Введение в теорию информатики: учеб. пособие/ В. Куих, Ю. Ф. Болтнев; Балт. федер. ун-т им. И. Канта. - Калининград: БФУ им. И. Канта, 2015 on-line, 91 с.. - Библиогр. : с. 90 (11 назв.). - Бессрочная лицензия. - Имеются экземпляры в отделах: ЭБС Кантиана(1)

## **10. Перечень ресурсов информационно-телекоммуникационной сети «Интернет», необходимых для освоения дисциплины.**

- ЭБС ПРОСПЕКТ <http://ebs.prospekt.org/books>
- ЭБС Консультант студента <https://www.studmedlib.ru/cgi-bin/mb4>
- ЭБС ZNANIUM <https://znanium.com/catalog/document?id=333215>
- НЭБ Национальная электронная библиотека <https://rusneb.ru/>
- ЭБС IBOOS.RU <https://ibooks.ru/>
- Электронно-библиотечная система (ЭБС) Кантитана (<https://elib.kantiana.ru/>)

## **11. Перечень информационных технологий, используемых при осуществлении образовательного процесса по дисциплине.**

Программное обеспечение обучения включает в себя:

- система электронного образовательного контента БФУ им. И. Канта – <https://lms.kantiana.ru/>, обеспечивающую разработку и комплексное использование электронных образовательных ресурсов;
- серверное программное обеспечение, необходимое для функционирования сервера и связи с системой электронного обучения через Интернет;
- платформа для проведения онлайн вебинаров <https://webinar.ru/> ;
- установленное на рабочих местах студентов ПО: Microsoft Windows 7, Microsoft Office Standart 2010, антивирусное программное обеспечение Kaspersky Endpoint Security.

## **12. Описание материально-технической базы, необходимой для осуществления образовательного процесса по дисциплине.**

Для проведения занятий лекционного типа, практических и семинарских занятий используются специальные помещения (учебные аудитории), оборудованные техническими средствами обучения – мультимедийной проекционной техникой. Для проведения занятий лекционного типа используются наборы демонстрационного оборудования.

Для проведения лабораторных работ, (практических занятий – при необходимости) используются специальные помещения (учебные аудитории), оснащенные специализированным лабораторным оборудованием: персональными компьютерами с

возможностью выхода в интернет и с установленным программным обеспечением, заявленным в п.11.

Для проведения групповых и индивидуальных консультаций, текущего контроля и промежуточной аттестации используются специальные помещения (учебные аудитории), оборудованные специализированной мебелью (для обучающихся), меловой / маркерной доской.

Для организации самостоятельной работы обучающимся предоставляются помещения, оснащенные компьютерной техникой с возможностью подключения к сети «Интернет» и обеспечением доступа в электронную информационно-образовательную среду университета.

Для обучения инвалидов и лиц с ограниченными возможностями здоровья университетом могут быть представлены специализированные средства обучения, в том числе технические средства коллективного и индивидуального пользования

**МИНИСТЕРСТВО НАУКИ И ВЫСШЕГО ОБРАЗОВАНИЯ  
РОССИЙСКОЙ ФЕДЕРАЦИИ**  
федеральное государственное автономное образовательное учреждение  
высшего образования «Балтийский федеральный университет имени Иммануила  
Канта»  
Институт физико-математических наук и информационных технологий

**РАБОЧАЯ ПРОГРАММА ДИСЦИПЛИНЫ**

**«Основы теории систем и системного анализа»**

**Шифр: 09.03.02**

**Направление подготовки: Информационные системы и технологии  
Профиль «Информационные и автоматизированные системы обработки  
информации и управления»**

**Квалификация (степень) выпускника: бакалавр**

Калининград  
2021

## Лист согласования

Составитель: **Лукьянова** Людмила Михайловна, профессор ОНК «Институт высоких технологий».

Рабочая программа утверждена на заседании учебно-методического совета института физико-математических наук и информационных технологий

Протокол № 02/21 от «22» марта 2021 г.

Председатель учебно-методического  
совета института физико-математических  
наук и информационных технологий  
Первый заместитель директора  
ИФМНиИТ, к. ф.-м. н., доцент

Шпилевой А. А

Ведущий менеджер

Бурмистров В. И.



## Содержание

1. Наименование дисциплины.
2. Перечень планируемых результатов обучения по дисциплине, соотнесенных с планируемыми результатами освоения образовательной программы.
3. Место дисциплины в структуре образовательной программы.
4. Виды учебной работы по дисциплине.
5. Содержание дисциплины, в том числе практической подготовки в рамках дисциплины, структурированное по темам.
6. Перечень учебно-методического обеспечения для самостоятельной работы обучающихся по дисциплине.
7. Методические рекомендации по видам занятий.
8. Фонд оценочных средств.
  - 8.1. Перечень компетенций с указанием этапов их формирования в процессе освоения образовательной программы в рамках учебной дисциплины.
  - 8.2. Типовые контрольные задания или иные материалы, необходимые для оценки знаний, умений и навыков и (или) опыта деятельности в процессе текущего контроля.
  - 8.3. Перечень вопросов и заданий для промежуточной аттестации по дисциплине.
  - 8.4. Планируемые уровни сформированности компетенций обучающихся и критерии оценивания.
9. Перечень основной и дополнительной учебной литературы, необходимой для освоения дисциплины.
10. Перечень ресурсов информационно-телекоммуникационной сети «Интернет», необходимых для освоения дисциплины.
11. Перечень информационных технологий, используемых при осуществлении образовательного процесса по дисциплине.
12. Описание материально-технической базы, необходимой для осуществления образовательного процесса по дисциплине

## 1. Наименование дисциплины: «Основы теории систем и системного анализа».

*Цель дисциплины «Основы теории систем и системного анализа» – сформировать знания в области теоретических и методологических основ системного анализа, а также соответствующие умения и навыки.*

*Задачи дисциплины: ознакомление с методологией системных исследований; изучение законов и закономерностей систем; рассмотрение простейших моделей систем; освоение схем системного анализа и приобретение умений и навыков разработки и использования методики системного анализа сложных не полностью определенных объектов.*

## 2. Перечень планируемых результатов обучения по дисциплине, соотнесенных с планируемыми результатами освоения образовательной программы

Код и содержание компетенции	Результаты освоения образовательной программы (ИДК)	Результаты обучения по дисциплине
ПКС-5. Готовность к разработке структуры программного кода информационной системы, способность к его верификации относительно архитектуры информационной системы и требований заказчика и устранению обнаруженных несоответствий	ПКС-5.1. Знает языки программирования и работы с базами данных, инструменты и методы верификации структуры программного кода, современные методики тестирования разрабатываемых ИС: инструменты и методы модульного тестирования, инструменты и методы тестирования нефункциональных и функциональных характеристик ИС ПКС-5.2. Умеет кодировать на языках программирования и верифицировать структуру программного кода ПКС-5.3. Владеет навыками разработки структуры программного кода ИС, верификации структуры программного кода ИС относительно архитектуры ИС и требований заказчика к ИС, устранения обнаруженных несоответствий	<b>Знать:</b> <i>терминологический базис и структуру системных исследований; признаки, характеристики систем, их основные классы; законы, закономерности и модели систем; методологические регулятивы, методы и общие методики системного анализа.</i> <b>Уметь:</b> <i>ориентироваться в современных направлениях системных исследований, использовать системные парадигмы и принципы; разрабатывать/применять методику системного анализа для выработки решений по созданию ИС как информационного аналога системного объекта.</i> <b>Владеть:</b> <i>методами исследования и разработки системы целей и системы целедостижения, удовлетворяющей требуемой целостности, единству</i>

## 3. Место дисциплины в структуре образовательной программы

Дисциплина «Основы теории систем и системного анализа» представляет собой дисциплину части блока дисциплин (модулей) подготовки студентов, формируемой участниками образовательных отношений.

#### 4. Виды учебной работы по дисциплине

Виды учебной работы по дисциплине зафиксированы учебным планом основной профессиональной образовательной программы по указанному направлению и профилю, выражаются в академических часах. Часы контактной работы и самостоятельной работы студента и часы, отводимые на процедуры контроля, могут различаться в учебных планах ОПОП по формам обучения. Объем контактной работы включает часы контактной аудиторной работы (лекции/практические занятия), контактной внеаудиторной работы (контроль самостоятельной работы), часы контактной работы в период аттестации. Контактная работа, в том числе может проводиться посредством электронной информационно-образовательной среды университета с использованием ресурсов сети Интернет и дистанционных технологий

#### 5. Содержание дисциплины, структурированное по темам (разделам)

Исходя из рамок, установленных учебным планом по трудоемкости и видам учебной работы по дисциплине, преподаватель самостоятельно выбирает тематику занятий по формам и количеству часов проведения контактной работы: лекции и иные учебные занятия, предусматривающие преимущественную передачу учебной информации преподавателем и (или) занятия семинарского типа (практические занятия, коллоквиумы и иные аналогичные занятия), и (или) групповые консультации, и (или) индивидуальную работу обучающихся с преподавателем. Рекомендуемая тематика занятий максимально полно реализуется в контактной работе со студентами очной формы обучения. В случае реализации образовательной программы в заочной / очно-заочной форме трудоемкость дисциплины сохраняется, однако объем учебного материала в значительной части осваивается студентами в форме самостоятельной работы. При этом требования к ожидаемым образовательным результатам студентов по данной дисциплине не зависят от формы реализации образовательной программы.

№ п/п	Наименование раздела	Содержание раздела
1	<b>Основы теории систем</b>	
	<i>Тема 1. Терминологический базис теории систем</i>	<i>Возникновение и становление системного мышления. Понятия: «система», «элемент», «подсистема», «свойство», «отношение», «связь»; «структура», «организация»; «целое», «целостность»; «единство». Виды связей. Виды структур системы: иерархические, сетевые, матричные, с произвольными связями. Отношение древесного порядка и понятие иерархической структуры. Виды иерархических</i>

		<p>структур и их свойства. Понятие строгой и нестрогой иерархии.</p> <p>Концепция страт, слоев, эшелонов.</p> <p>Понятия: «состояние», «функционирование», «поведение», «развитие», «адаптация и «самоорганизация».</p> <p>Понятия: «управление», «система с управлением». Понятия: «проблема», «цель», «проблемная ситуация», «задача». Типы проблем.</p> <p>Классы и типы целей</p>
	Тема 2. Признаки и характеристики систем	<p>Понятия: «признак» и «характеристика».</p> <p>Признаки системного объекта: членимость, связанность; целостность, единство; эмерджентность.</p> <p>Характеристики системного объекта: состав компонентов; структуры и организация; свойства (сложность, функциональность, целенаправленность/целеустремленность/целесообразность, эффективность, устойчивость, наблюдаемость, управляемость); состояние, функционирование/поведение и развитие; внутреннее время.</p> <p>Дескриптивное и конструктивное определения системы</p>
	Тема 3. Основные классы систем	<p>Назначение классификаций и основные классификационные схемы.</p> <p>Признаки и характеристики классов систем: естественных и искусственных; физических, биологических, социальных; закрытых и открытых; гомогенных и гетерогенных; простых и сложных; статических и динамических; детерминированных и недетерминированных; целесообразных, целенаправленных, целеустремленных; адаптивных и самоорганизующихся.</p> <p>Понятие информационной системы</p>
	Тема 4. Системные парадигмы, принципы, законы и закономерности	<p>Понятие теории и ее компоненты. Понятия «парадигма», «принцип», «закон», «закономерность».</p> <p>Современные системные парадигмы.</p> <p>Системные принципы: целостности, взаимозависимости системы и среды, структурности, иерархичности, зависимости компонента от его места в системе, обусловленности поведения системы свойствами ее структур, множественности описаний.</p> <p>Основные законы и систематизации систем.</p> <p>Закономерности осуществимости, строения, функционирования и развития систем.</p> <p>Закономерности целеобразования и целедостижения, анализа и синтеза целей</p>
	Тема 5. Модели и методы описания систем	<p>Систематизация моделей и методов описания систем.</p> <p>Простейшие модели системы: теоретико-множественная и «входы-выходы».</p> <p>Аналитические, теоретико-множественные, теоретико-графовые, лингвистические, логические, семиотические модели и методы.</p> <p>Семейство кибернетических моделей системы: «черный ящик», «серый ящик», «прозрачный ящик».</p>

		<i>Соотношение оптимизационной, имитационной, эвристической и семиотической моделей системы</i>
2	<b>Основы системного анализа</b>	
	<i>Тема 6. Методологические регулятивы системного анализа</i>	<i>Определение системного анализа (СА). Подходы к системному анализу и его этапы. Принципы СА.</i>
	<i>Тема 7. Систематизация методов системного анализа. Первые методики СА.</i>	<i>Систематизация моделей и методов СА. Методы коллективной генерации идей. Методы экспертных оценок. Морфологические модели и методы. Модели и методы структуризации. Методы сценариев, «деревя целей». Метод решающей матрицы. Метод анализа иерархий. Методика ПАТТЕРН. Методика Ю.И. Черняка</i>
	<i>Тема 8. ЛЛМ-методика системного анализа производственного комплекса</i>	<i>Проблема обоснованности решений по системному объекту производственной сферы. Использование принципа системности для обоснования полноты и непротиворечивости предварительных решений по производственному комплексу. Типы проблем и классы целей производственного комплекса. Использование лингвистических, графосемантических и логико-лингвистических средств для логически корректного анализа и синтеза проблем, целей производственного организационно-технического комплекса и его самого как системы целедостижения</i>
	<i>Тема 9. ЛЛМ-технология автоматизированного системного анализа производственного комплекса</i>	<i>Понятие автоматизированной информационной технологии. Проблема эффективности существующих технологий СА. Структура операций ЛЛМ-технологии автоматизированного системного анализа производственного организационно-технического комплекса</i>
	<i>Тема 10. Разработка/использование методики системного анализа объекта индивидуального задания</i>	<i>Разработка/использование лингвистических, графосемантических и логико-лингвистических средств описания, анализа и синтеза проблем, целей и функций системного объекта</i>

## **6. Перечень учебно-методического обеспечения для самостоятельной работы обучающихся по дисциплине**

Рекомендуемая тематика учебных занятий в форме контактной работы:

Рекомендуемая тематика учебных занятий лекционного типа (предусматривающих преимущественную передачу учебной информации преподавателями):

<b>№ п/п</b>	<b>Наименование раздела дисциплины</b>	<b>Тема лекций</b>
1	<i>Тема 1. Терминологический базис теории систем</i>	<i>Основные понятия и концептуальная карта теории систем</i>
2	<i>Тема 2. Признаки и характеристики систем</i>	<i>Признаки и характеристики систем</i>
3	<i>Тема 3. Основные классы систем</i>	<i>Логические основы и виды классификаций систем.</i>
4	<i>Тема 4. Системные парадигмы, принципы, законы и закономерности</i>	<i>Регулятивные компоненты теории систем</i>

5	<i>Тема 5. Модели системы и методы описания систем</i>	<i>Систематизации моделей и методов описания систем</i>
6	<i>Тема 6. Методологические регулятивы системного анализа</i>	<i>Регулятивные компоненты системного анализа</i>
7	<i>Тема 7. Систематизация методов СА. Первые методики системного анализа</i>	<i>Систематизация моделей, методов и методик системного анализа</i>
8	<i>Тема 8. ЛЛМ-методика системного анализа производственного комплекса</i>	<i>Авторская методика системного анализа производственного комплекса</i>
9	<i>Тема 9. ЛЛМ-технология автоматизированного системного анализа производственного комплекса</i>	<i>Авторская технология автоматизированного системного анализа производственного комплекса</i>
10	<i>Тема 10. Разработка/использование методики системного анализа объекта индивидуального задания</i>	<i>Все предшествующее</i>

### Рекомендуемая тематика практических занятий

<b>№ п/п</b>	<b>Наименование раздела дисциплины</b>	<b>Тема практических занятий</b>
1-2	<i>Систематизация методов системного анализа. Первые методики системного анализа</i>	<i>Использование методов экспертных оценок в системном анализе</i>
2-4	<i>ЛЛМ-методика системного анализа</i>	<i>Освоение методики выявления и анализа проблем</i>
5-8	<i>Систематизация методов системного анализа. ЛЛМ-методика и технология автоматизированного системного анализа</i>	<i>Освоение методов, методик и технологии автоматизированного анализа, полагания и синтеза целей</i>
9-10	<i>Систематизация методов системного анализа.</i>	<i>Освоение метода графосемантического представления структур проблем и целей</i>
11-12	<i>Модели системы и методы описания систем.</i>	<i>Освоение методов и методик формирования целевых планов</i>
13	<i>Модели и методы описания систем. ЛЛМ-методы системного анализа</i>	<i>Освоение методов формирования структур функций системы целедостижения</i>
14-16	<i>Модели и методы описания систем. ЛЛМ-методика и технология автоматизированного системного анализа</i>	<i>Освоение методов, методик и технологии формирования состава функциональных элементов и организационной структуры системы целедостижения</i>

### Требования к самостоятельной работе студентов

1. При подготовке к лекционным занятиям студенту рекомендуется повторное ознакомление с пройденными ранее темами, касающимися тематики предстоящей лекции. Это освежит в памяти ключевые понятия и законы, необходимые для успешного освоения нового материала. Работа с лекционным материалом, предусматривающая проработку конспекта лекций и учебной литературы, по следующим темам: Основные понятия и концептуальная карта теории систем. Признаки и характеристики систем. Классификации систем. Модели системы и методы описания систем. Систематизация методов СА. ЛЛМ-методика и технология системного анализа производственного комплекса.

2. При подготовке к практическим занятиям по определенной теме дисциплины, прежде всего, необходимо ознакомиться с методическими материалами по теме практического занятия, повторить изученный ранее теоретический материал, касающийся терминологического базиса, закономерностей, моделей, методов, методик и технологий,

*рассматриваемых в данной теме и подготовить развернутые ответы на вопросы, приведенные в перечне контрольных вопросов соответствующего практического задания.*

Руководствуясь положениями статьи 47 и статьи 48 Федерального закона от 29 декабря 2012 г. N 273-ФЗ «Об образовании в Российской Федерации» научно-педагогические работники и иные лица, привлекаемые университетом к реализации данной образовательной программы, пользуются предоставленными академическими правами и свободами в части свободы преподавания, свободы от вмешательства в профессиональную деятельность; свободы выбора и использования педагогически обоснованных форм, средств, методов обучения и воспитания; права на творческую инициативу, разработку и применение авторских программ и методов обучения и воспитания в пределах реализуемой образовательной программы и отдельной дисциплины.

Исходя из рамок, установленных учебным планом по трудоемкости и видам учебной работы по дисциплине, преподаватель самостоятельно выбирает тематику занятий по формам и количеству часов проведения контактной работы: лекции и иные учебные занятия, предусматривающие преимущественную передачу учебной информации преподавателем и (или) занятия семинарского типа (семинары, практические занятия, практикумы, лабораторные работы, коллоквиумы и иные аналогичные занятия), и (или) групповые консультации, и (или) индивидуальную работу обучающихся с преподавателем, в том числе индивидуальные консультации (по курсовым работам/проектам – при наличии курсовой работы/проекта по данной дисциплине в учебном плане).

Рекомендуемая тематика занятий максимально полно реализуется в контактной работе со студентами очной формы обучения. В случае реализации образовательной программы в заочной / очно-заочной форме трудоемкость дисциплины сохраняется, однако объем учебного материала в значительной части осваивается студентами в форме самостоятельной работы. При этом требования к ожидаемым образовательным результатам студентов по данной дисциплине не зависят от формы реализации образовательной программы.

## **7. Методические рекомендации по видам занятий**

Лекционные занятия.

В ходе лекционных занятий обучающимся рекомендуется выполнять следующие действия. Вести конспектирование учебного материала. Обращать внимание на категории, формулировки, раскрывающие содержание тех или иных явлений и процессов, научные выводы и практические рекомендации по их применению. Задавать преподавателю уточняющие вопросы с целью уяснения теоретических положений, разрешения спорных ситуаций.

Желательно оставить в рабочих конспектах поля, на которых во внеаудиторное время можно сделать пометки из рекомендованной литературы, дополняющие материал прослушанной лекции, а также подчеркивающие особую важность тех или иных теоретических положений.

#### Практические занятия.

На практических занятиях в зависимости от темы занятия выполняется поиск информации по решению проблем, практические упражнения, контрольные работы, выработка индивидуальных или групповых решений, итоговое обсуждение с обменом знаниями, участие в круглых столах, разбор конкретных ситуаций, командная работа, представление портфолио и т.п.

#### Самостоятельная работа.

Самостоятельная работа осуществляется в виде изучения литературы, эмпирических данных по публикациям и конкретным ситуациям из практики, подготовке индивидуальных работ, работа с лекционным материалом, самостоятельное изучение отдельных тем дисциплины; поиск и обзор литературы и электронных источников; чтение и изучение учебника и учебных пособий.



## 8. Фонд оценочных средств

### 8.1. Перечень компетенций с указанием этапов их формирования в процессе освоения образовательной программы в рамках учебной дисциплины

Основными этапами формирования указанных компетенций при изучении обучающимися дисциплины являются последовательное изучение содержательно связанных между собой тем учебных занятий. Изучение каждой темы предполагает овладение обучающимися необходимыми компетенциями. Результат аттестации обучающихся на различных этапах формирования компетенций показывает уровень освоения компетенций.

Контролируемые разделы (темы) дисциплины	Индекс контролируемой компетенции (или её части)	Оценочные средства по этапам формирования компетенций
		текущий контроль по дисциплине
<i>Тема 1. Терминологический базис теории систем.</i>	<i>ПКС-5</i>	<i>Опрос (на лекции). Дискуссия (на практическом занятии)</i>
<i>Тема 2. Признаки и характеристики систем.</i>	<i>ПКС-5</i>	<i>Опрос (на лекции) Контрольное задание №1 (на практическом занятии)</i>
<i>Тема 4. Системные парадигмы, принципы, законы и закономерности.</i>	<i>ПКС-5</i>	<i>Контрольное задание №2 (внеаудиторное). Защита на практическом занятии</i>
<i>Тема 5. Модели системы и методы описания систем</i>	<i>ПКС-5</i>	<i>Дискуссия на лекции</i>
<i>Тема 7. Систематизация методов СА. Первые методики СА.</i>	<i>ПКС-5</i>	<i>Выполнение расчетно-графической работы (внеаудиторной). Защита (на практическом занятии)</i>
<i>Тема 8. ЛЛМ-методика системного анализа производственного комплекса.</i>		
<i>Тема 9. ЛЛМ-технология автоматизированного системного анализа производственного комплекса.</i>		
<i>Тема 10. Разработка/использование методики системного анализа объекта индивидуального задания</i>		

### 8.2. Типовые контрольные задания или иные материалы, необходимые для оценки знаний, умений и навыков и (или) опыта деятельности в процессе текущего контроля

*Опрос по теме 1. Терминологический базис теории систем*

- 1) Какие определения относят к дескриптивным?
- 2) Приведите наиболее, на ваш взгляд, корректное из трех рассмотренных дескриптивных определений понятия «система» и обоснуйте его выбор.
- 3) Определите базовую структуру системы.
- 4) Каково соотношение понятий «структура» и «система»?
- 5) Определите понятие «организация».
- 6) Каково соотношение понятий «структура» «организация»?

*Контрольная работа №1 по тематике раздела 1 – Основам теории систем  
(аудиторная)*

- 1) Каково соотношение понятий система и структура;
- 2) Каково соотношение понятий «единое целое» и «целостность»;
- 3) Определите понятие простой/сложной/большой системы;
- 4) Минимальное число структур системы?

Варианты ответов (выделить правильный):

- 1,
- 2,
- 3.

Их наименования?

Варианты ответов (отметить правильный):

- базовая,
- функциональная,
- организационная,

Их виды?

Варианты ответов (отметить правильный):

- матричная,
- сетевая,
- иерархическая,
- с произвольными связями.

- 5) Каково соотношение понятий «свойство», «признак», «характеристика», «параметр», «показатель»?

Приведите примеры употребления данных понятий в теории систем, в теории автоматического управления, в теории принятия решений, в энергетике.

- 6) Перечислите признаки системного объекта.

- 7) Перечислите характеристики системного объекта.

- 8) Каково соотношение понятий: «проблема», «цель», «задача», «ситуация», «проблемная ситуация»?

- 9) Определите производственную организационную систему и перечислите основные классы ее целей.

### *Дискуссия по тематике раздела 1*

Преподаватель руководит дискуссией и начинает ее, побуждая принять в ней участие возможно большее число студентов и направляя дискуссию в требуемое русло. Оцениваемые показатели: готовность студента к участию в диалоге, его активность и амбициозность, степень широты и глубины суждений и весомости аргументов, их уместность и креативность, общекультурный уровень ведения диалога.

Студентам предлагается проанализировать корректность определений понятия «система», приведенных в общепризнанных научных и учебных источниках знаний, используя текущие знания, приобретенные ими в процессе освоения дисциплины. Преподаватель побуждает студентов выявлять недостатки отдельных определений (неточности, огрехи, круг в определении и т. п.), актуализируя тем самым их творческий потенциал и развивая полемическую активность.

### *Типовое контрольное задание №2 по тематике раздела 1 (внеаудиторное)*

Сформировать системное (логическое) представление о структуре терминологического базиса теории систем (построить концептуальную карту), используя изученные в курсе понятие «система», понятия ее смыслового поля и соотношения между ними.

**Контроль знаний по тематике раздела 2 – Основам системного анализа**  
**Индивидуальное задание на расчетно-графическую работу (РГР)**  
**по системному анализу сложного объекта**

Студентам выдаются для внеаудиторного выполнения контрольные задания для проведения системного анализа проблемной ситуации, возникшей в определяемом заданием объекте. Заданием определяется краткое изложение методологии системного анализа, обоснование выбранной или разработанной студентом методики выполнения его этапов, практическое выполнению наиболее важных и в то же время наименее формализованных и трудоемких начальных этапов системного анализа – этапов анализа проблем и целей системного объекта, завершающихся формированием «дерева целей» (целевого плана решения проблем). Примерная тематика РГР:

1. Системный анализ школы ХХХХ.
2. Системный анализ судостроительного предприятия ХХХХ: анализ проблем и целей.
3. Системный анализ банка ХХХХ: анализ проблем и целей.
4. Системный анализ компании «Яндекс.Такси»: анализ проблем и целей.
5. Системный анализ общежития БФУ им. И. Канта: анализ проблем и целей.
6. Системный анализ поликлиники ХХХХ: анализ проблем и целей.
7. Системный анализ строительной компании ХХХХ: анализ проблем и целей.
8. Системный анализ сети общественного питания ХХХХ: анализ проблем и целей».
9. Системный анализ института ХХХХ: анализ проблем и целей.
10. Системный анализ онлайн-школы ХХХХ: анализ проблем и целей.
11. Системный анализ кофейни ХХХХ.
12. Системный анализ муниципального бюджетного учреждения ХХХХ: анализ проблем и целей.
13. Системный анализ детского сада ХХХХ.
14. Системный анализ провайдера цифровых услуг и сервисов Ростелеком: анализ проблем и целей.
15. Системный анализ социальной сети «В контакте»: анализ проблем и целей.
16. Системный анализ детского развлекательного центра ХХХХ: анализ проблем и целей.
17. Системный анализ мебельной компании: анализ проблем и целей.

*Примечание.* Объекты для индивидуальных заданий (объекты РГР) выбираются в процессе собеседования преподавателя со студентами и соответствуют текущему уровню освоения обучающимися дисциплины, оцениваемому преподавателем. Студенты, продемонстрировавшие на учебных занятиях и собеседовании высокий творческий потенциал к выполнению системно-аналитической деятельности, получают для индивидуальных заданий более сложные (и уникальные) объекты (например, региональный энергетический комплекс), остальные – менее сложные (и типовые).

*Пример задания на РГР*

Осуществить системный анализ проблемной ситуации, которая может возникнуть при работе энергосистемы Калининградской области в изолированном режиме в связи с выходом Литвы из энергетического кольца БРЭЛЛ (Беларусь – Россия – Эстония – Латвия – Литва), при котором для Калининградской области окажутся недоступными внерегиональные источники генерации, использование которых обеспечивает энергобезопасность указанного региона в настоящее время.

*Пример выполнения РГР по теме*

«Системный анализ информации о машинах напольного безрельсового электротранспорта»

## 1. Анализ проблем

В ходе опроса экспертов выявлены проблемы, приведенные в графе 2 табл. 1

Таблица 1

Результаты анализа исходного перечня проблем

Но- мер п/п	Формулировка проблемы	Место возникновения	Замечания системного аналитика
1	2	3	4
1	Отсутствие чётко сформированного понятийного базиса	При построении модели предметной области	Понятийный базис предметной области сформирован частично
2	Не сформулированы ограничения на используемую информацию	То же, что и в 1	Не описаны ограничения на информацию: значения параметров и характеристик машин, эксплуатационных показателей и т.п.
3	Слабо обозначена система элементарных связей	То же, что и в 1	Нечётко, частично определена элементарная система связей между классами
4	Упрощённая классификация понятий	То же, что и в 1	Неполная, поверхностная, нестрогая классификация понятий
5	Проблема выявления полной информации по машинам напольного транспорта	То же, что и в 1	Возникает из-за неполноты представляемой информации (повторяет проблему 23)
6	Недостаточно чётко формируется информация в технических описаниях и другой документации по машинам напольного транспорта	При сборе информации для построения модели предметной области	Недостаточно полно формируется информация о машинах напольного транспорта в технических описаниях и соответствующей документации
7	Проблема описания взаимосвязей между объектами, принадлежащими к разным классам	При построении модели предметной области	Не выделено подмножество отношений, связывающих классы между собой
8	Большие затраты времени на переработку информации специалистом	При работе с документами, поиске информации, вычислении средних значений характеристик и т. п.	Большие затраты времени на “ручной” сбор и поиск информации специалистом
9	Большие затраты труда на переработку информации специалистом	То же, что и в 8	Объединить с 9: Большие затраты времени и труда на сбор и поиск информации специалистом вручную
10	Проблема рутинности и психофизических нагрузок при поиске информации	То же, что и в 8	Большая доля рутинной работы и психологические нагрузки, связанные с поиском нужной информации
11	Слабо организованная система сбора, хранения и поиска информации	При проектировании машин, работе с документами, сборе данных об аналогах	Неэффективная система сбора, хранения и поиска информации
12	Отсутствие способов наглядного и быстрого представления информации в виде графиков, сравнительных таблиц	При работе с документами, выборе информации, проведении инженерных расчётов, проектировании образцов машин	–
13	Проблема выбора степени детализации информации	При построении модели предметной области	–
14	Недетерминированность определения специалистом	То же, что и в 13	Включается в 24

	свойств элементов класса в различных ситуациях		
15	Трудоёмкость сравнительного анализа и ранжирования машин	При инженерных расчётах, проектировании машин	Проблема сравнительного анализа и ранжирования машин по их параметрам
16	Отсутствие ПО по инженерным расчётам в области оптимизации параметров и статистическим расчётам показателей машин	То же, что и в 15	
17	Частичность классификации понятий предметной области	При построении модели предметной области	То же, что 4.
18	Проблема выявления классов отношений между объектами	То же, что и в 17	Не классифицированы отношения между объектами. Повторяет 7
19	Проблема выявления отношений, возникающих в результате взаимодействия различных объектов друг с другом	То же, что и в 17	Не описана сложная система отношений, возникающих в результате взаимодействия различных объектов друг с другом
20	Не сформулированы правила, описывающие взаимосвязи между понятиями	То же, что и в 17	–
21	Проблема выявления полезной информации	То же, что и в 17	–
22	Проблема построения формализованного описания предметной области	При проектировании ИПС	–
23	Недостаточная полнота информации	При сборе информации для построения модели предметной области	Существование факторов, мешающих
24	Проблема построения структуры понятий предметной области	При построении модели предметной области	–

Составленный каталог проблем вместе с результатами анализа “причинно-следственных” связей между проблемами приведен в табл. 2 (под “причинно-следственными” связями для процесса понимаются в том числе и основные условия, вызывающие указанные следствия).

Таблица 2

#### Каталог проблем

№ новый	№ старый	Формулировка проблемы	Проблема-следствие
1	2	3	4
1	1	Понятийный базис предметной области сформирован частично	19
2	2	Не описаны ограничения на информацию: значения параметров и характеристик машин, эксплуатационных показателей и т.п.	19
3	3	Нечётко, частично определена элементарная система связей между классами	16
4	4	Неполная, поверхностная, нестрогая классификация понятий	7, 1
5	23	Существование факторов, мешающих получать полную информацию	4
6	6	Недостаточно полно формируется информация о машинах наземного транспорта в технических описаниях и др. соответствующей документации	5
7	7	Не выделено подмножество отношений, которые участвуют в образовании связей между классами	3,1

8	9	Большие затраты времени и труда на сбор и поиск информации специалистом вручную	6, 9, 11
9	10	Большая доля рутинной работы и психологические нагрузки, связанные с поиском нужной информации	5
10	11	Неэффективная система сбора, хранения и поиска информации	8
11	12	Отсутствие способов наглядного и быстрого представления информации в виде графиков, сравнительных таблиц	14
12	13	Проблема выбора степени детализации информации	4
13	24	Проблема построения структуры предметной области	19
14	15	Проблема сравнительного анализа и ранжирования машин по их параметрам	5
15	16	Отсутствие ПО по инженерным расчётам в области оптимизации параметров и статистическим расчётам показателей машин	14
16	19	Не описана сложная система отношений, возникающих в результате взаимодействия различных объектов друг с другом	13
17	20	Не сформулированы правила, описывающие взаимосвязи между понятиями	16
18	21	Проблема выявления полезной информации	4
19	22	Проблема построения формализованного описания предметной области	

Структура “причинно-следственных” (каузативных) связей проблем, согласованная с экспертами, представлена на рис. 1.

В соответствие с методом системно-аналитического моделирования на роль главной претендует единственная проблема 19.

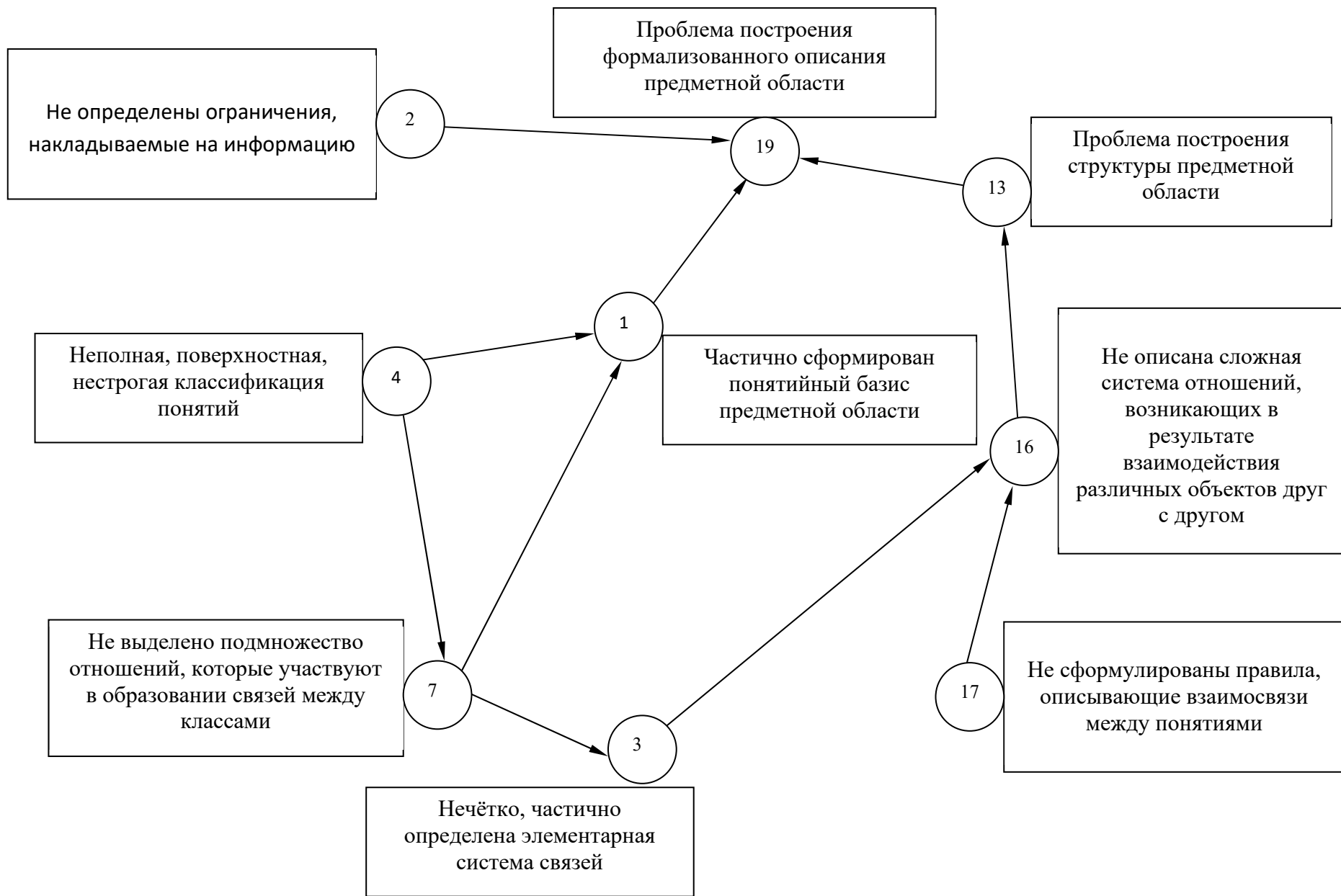


Рис. 1. Граф “причинно-следственных” связей проблем

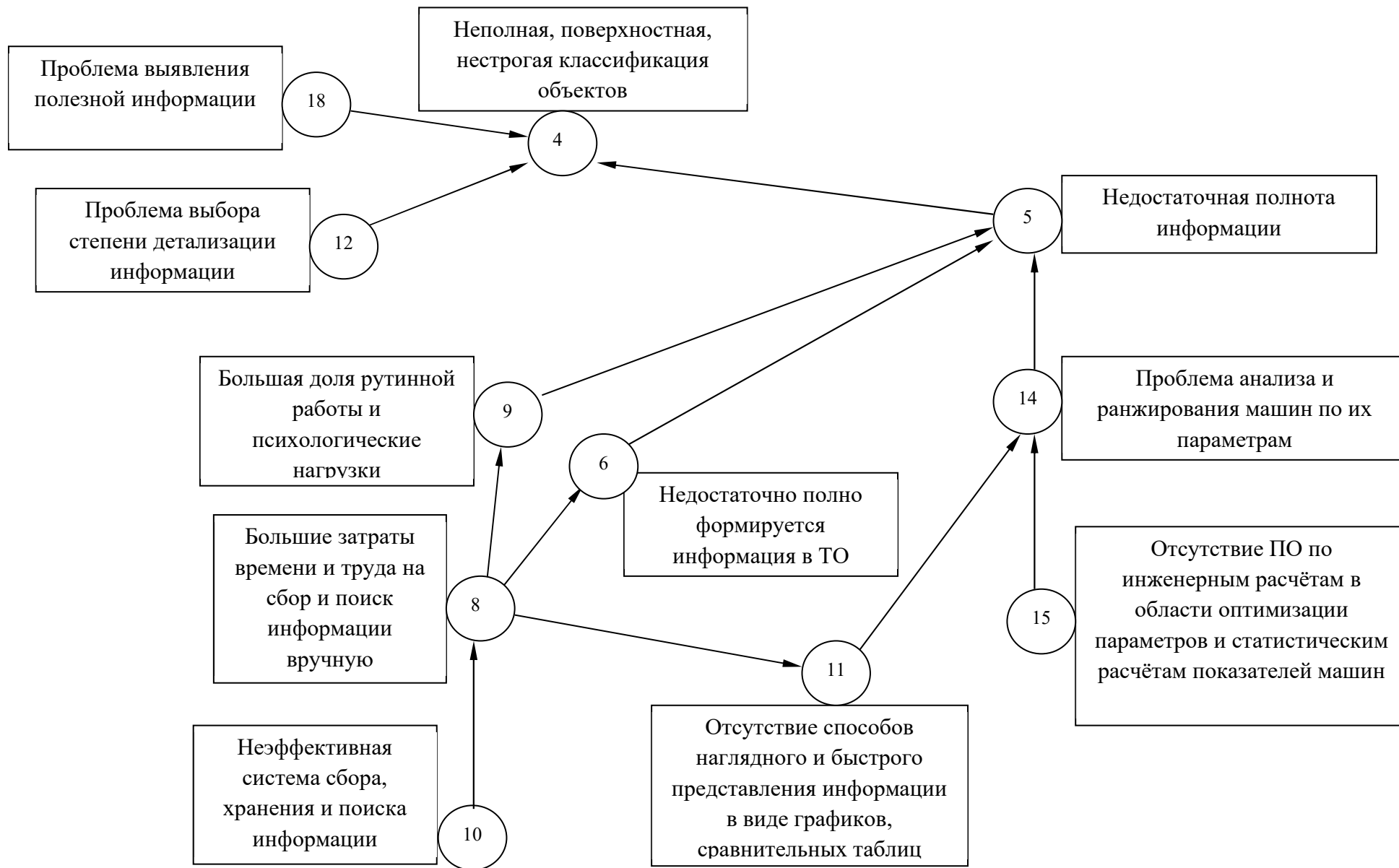


Рис. 1. Граф “причинно-следственных” связей проблем (Окончание)



Проблемы, входящие в каталог проблем, можно сгруппировать по аспектам; результаты распределения проблем по аспектам представлены в табл. 3.

Таблица 3

Аспекты проблем		
<i>№ новый</i>	<i>Формулировка</i>	<i>Система-аспект</i>
1	2	3
1	Понятийный базис предметной области сформирован частично	Научно-технический
2	Не описаны ограничения на информацию: значения параметров и характеристик машин, эксплуатационных показателей и т. п.	Научно-технический
3	Нечётко, частично определена элементарная система связей между классами	Научно-технический
4	Неполная, поверхностная, нестрогая классификация понятий	Научно-технический
5	Существование факторов, мешающих получать полную информацию	Производственный Психологический
6	Недостаточно полно формируется информация о машинах напольного транспорта в технических описаниях и др. соответствующей документации	Производственный
7	Не выделено подмножество отношений, которые участвуют в образовании связей между классами	Научно-технический
8	Большие затраты времени и труда на сбор и поиск информации специалистом вручную	Производственный
9	Большая доля рутинной работы и психологические нагрузки, связанные с поиском нужной информации	Психологический
10	Неэффективная система сбора, хранения и поиска информации	Научно-технический
11	Отсутствие способов наглядного и быстрого представления информации в виде графиков, сравнительных таблиц	Технический
12	Проблема выбора степени детализации информации	Научно-технический
13	Проблема построения структуры предметной области	Научно-технический

14	Проблема сравнительного анализа и ранжирования машин по их параметрам	Технический
15	Отсутствие ПО по инженерным расчётам в области оптимизации параметров и статистическим расчётам показателей машин	Технический
16	Не описана сложная система отношений, возникающих в результате взаимодействия различных объектов друг с другом	Научно-технический
17	Не сформулированы правила, описывающие взаимосвязи между понятиями	Научно-технический
18	Проблема выявления полезной информации	Научно-технический
19	Проблема построения формализованного описания предметной области	Научно-технический

Из полученного в ходе первичного анализа списка проблем

- 63,16% - научно-технические проблемы;
- 15,8% - технические проблемы;
- 5,2% - психологические проблемы;
- 10,52% - производственные проблемы;
- 5,2% - производственные и психологические.

Таким образом:

1. Основная доля проблем, составляющих проблемную ситуацию – научно-технические проблемы;
2. Выявлена главная проблема: проблема построения формализованного описания предметной области;
3. Проблемная ситуация является сложной, многоаспектной и требует проведения системного анализа в полном объёме.

Одна из главных задач проведения системного анализа состоит в том, чтобы установить полный набор проблем на каждом уровне и определить взаимосвязи и соподчиненность между ними. Для ее решения необходимо построить дерево взаимосвязей (иерархическую структуру проблем).

Общими правилами построения деревьев взаимосвязей являются следующие:

соподчиненность, т.е. элементы нижнего уровня подчиняются элементам более высокого уровня, вытекают из них, обеспечивают их реализацию;

сопоставимость, т.е. на каждом уровне дерева взаимосвязей рассматриваются элементы, сопоставимые по своему масштабу и значимости, полученные в результате детализации по одному принципу;

полнота, т.е. дерево взаимосвязей на каждом уровне включает все элементы;

определенность, т.е. формулировка проблем и других элементов дерева взаимосвязей позволяет оценить степень их достижения в количественной или порядковой форме («больше-меньше», «лучше-хуже»);

возможность внесения корректировок в дерево взаимосвязей как при изменении самих проблем, так и при изменении возможностей их решения.

Иногда говорят, что элементы одного уровня дерева взаимосвязей должны удовлетворять принципу непересекаемости, т.е. быть независимыми, логически не выводимыми друг из друга.

“Причинно-следственная” связь не дает возможности указать полный набор на каждом уровне, т.е. не удовлетворяет требованиям сопоставимости, полноты и определенности.

Поэтому от графа “причинно-следственных” связей (рис.1) перейдем к графу со связями типа:

часть-целое

результат-средство  
система-аспект системы  
ранг-субранг  
род-вид

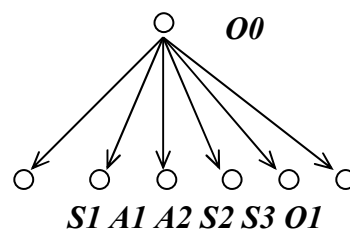
Для этого необходимо знать, как описывается каждая проблема на языке описания проблем. Формулировка предложения – проблемы состоит из семи ролевых фраз (макроописатель):

S1 – субъект (кто?)  
S2 – техника (чем?)  
A1 – технология управления (как?)  
A2 – технология производства (как?)  
S3 – исходный объект (из чего?)  
O0 – конечный объект (результат)  
O1 – место (где?)

Дерево исходной структуры проблем приведено на рис. 2. На каждом уровне приведён набор проблем, составляющий суть проблемы вышестоящего уровня, между которой и этим набором установлена связь “результат-средство” или “целое-часть” (выделенные стрелки). На верхнем уровне находится самая важная проблема.

Однако, в ходе анализа и обсуждения исходной структуры экспертами было выявлено, что проблема 5 “Существование факторов, мешающих получать полную информацию”, в частности, подразумевает два аспекта разложения: производственный (связанный с деятельностью человека) и психологический (связанный с влиянием на человека тех или иных психологических факторов). Например, проблема 9 “Большая доля рутинной работы и психологические нагрузки, связанные с поиском нужной информации” относится к психологическому фактору работы специалиста, а проблема 8 “Большие затраты времени и труда на сбор и поиск информации специалистом вручную” к фактору его деятельности (назовём его производственным). К этому фактору относятся и остальные проблемы 6 и 14, подчинённые 5.

Кроме того, для каждой проблемы должен быть приведён полный набор проблем, составляющий её суть (чтобы была полнота дерева взаимосвязей):



Было рекомендовано заполнить пустые роли.

Дерево результирующей структуры проблем приведено на рис. 3.

### *Выводы*

В результате проблемного анализа объекта автоматизации была выявлена проблемная ситуация на объекте автоматизации, сформирован исходный список проблем, составляющих проблемную ситуацию, уточнённый в ходе анализа и обсуждения и на его основе:

- сформирован каталог проблем и выявлены “причинно- следственные” связи между проблемами;
- построена формальная и соответствующая материальная структура “причинно-следственных” связей;

- выявлены аспекты проблем;
- построена результирующая структура проблем со связями «часть-целое» и «результат-средство».

Таким образом, была разработана методика проблемного анализа объекта автоматизации, позволившая снять неопределённость проблемной ситуации за счёт уточнения проблем, их структурирования, позволившего от «большой» неопределённости перейти к «малым» (более понятным, менее сложным для разрешения).

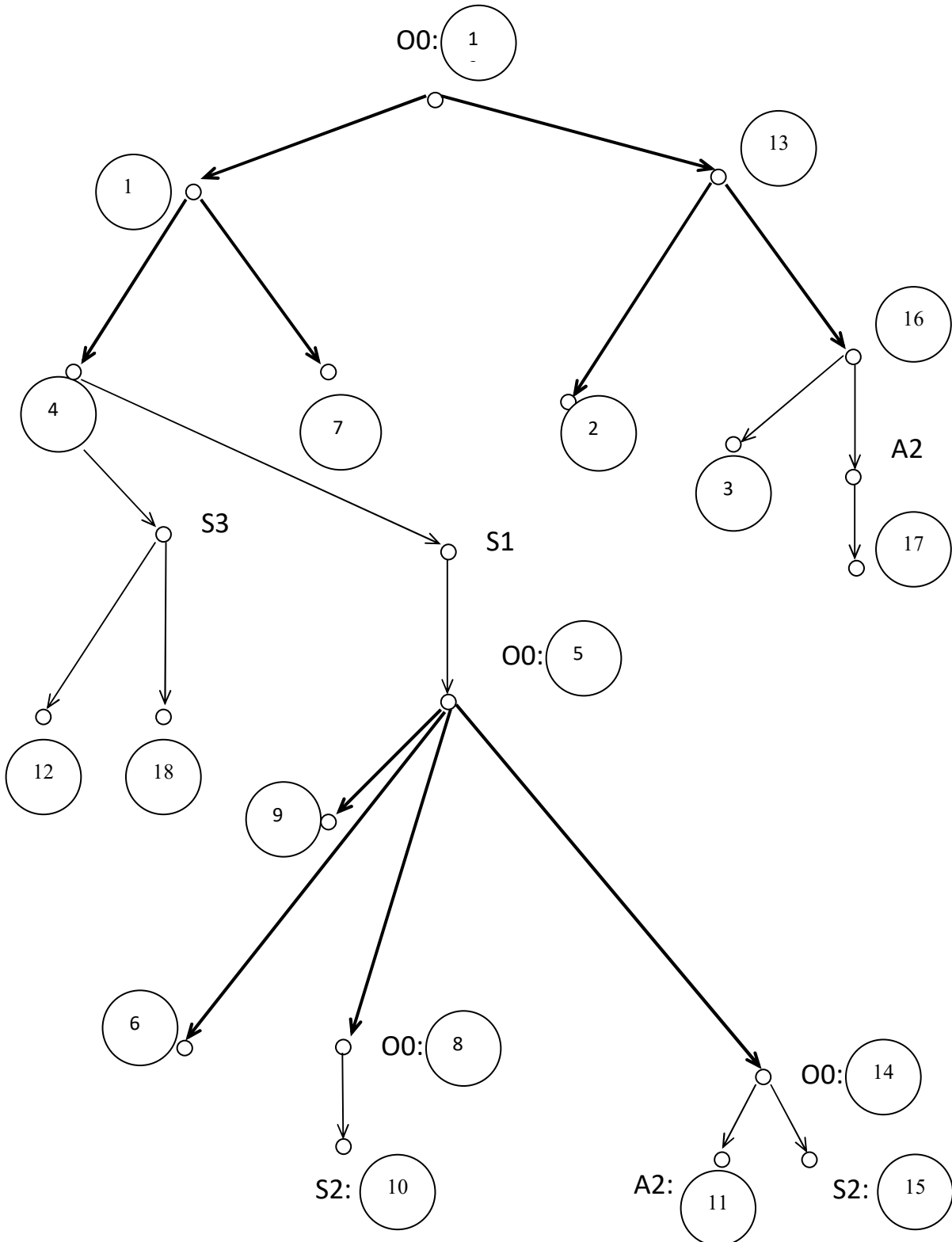


Рис. 2. Исходная структура проблем

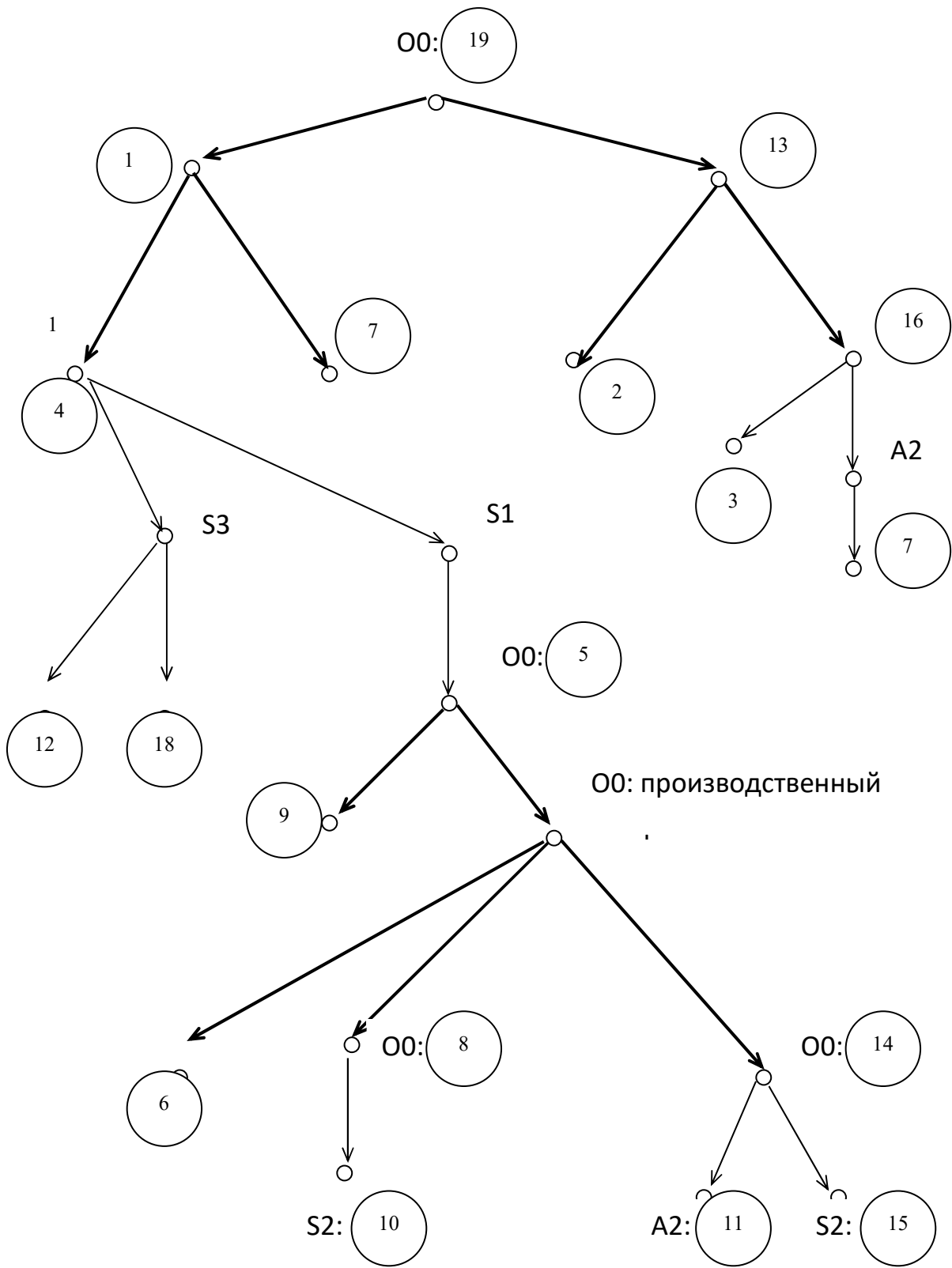


Рис. 3. Результирующая структура проблем

## 2. Анализ целей

Полученная структура проблем позволила снять неопределённость проблемной ситуации и приступить к подготовке решений по её устранению. Для этого необходимо сформулировать список целей, соответствующих проблемам, увязать их в структуру и провести анализ этой структуры.

### 2.1. Описание целей

Руководствуясь тем, что цель – это отрицание проблемы, сформулируем на основе каталога проблем соответствующие цели и сформируем список целей:

1. Сформировать полный понятийный базис предметной области.
2. Описать ограничения на информацию: на значения параметров и характеристик машин, эксплуатационных показателей и т.п.
3. Определить элементарную систему связей между классами.
4. Создать полную, точную классификацию понятий.
5. Устранить факторы, мешающие специалисту получать полную информацию о машинах и их свойствах для проведения классификации.
6. Составлять более полные технические описания и др. документацию по машинам наземного транспорта.
7. Выделить подмножество отношений, которые участвуют в образовании связей между классами.
8. Снизить затраты времени и труда на сбор и поиск информации специалистом вручную.
9. Уменьшить рутинную работу и психологические нагрузки, связанные с поиском полной информации.
10. Повысить эффективность системы сбора, хранения и поиска информации для снижения трудозатрат.
11. Определить способы более наглядного и быстрого представления информации в виде графиков, сравнительных таблиц.
12. Выбрать степень детализации информации.
13. Построить структуру предметной области.
14. Решить проблему сравнительного анализа и ранжирования машин по их параметрам.
15. Создать ПО по инженерным расчётам в области оптимизации параметров и статистическим расчётам показателей машин.
16. Описать сложную систему отношений, возникающих в результате взаимодействия различных понятий друг с другом.
17. Сформулировать правила, описывающие взаимосвязи между понятиями.
18. Решить проблему выявления полезной информации.
19. Построить формализованное описание предметной области.

В табл. 4 указаны “причинно-следственные” связи между целями и их аспекты.

Таблица 4

Каталог целей

<i>№ новый</i>	<i>Формулировка</i>	<i>Причина- следствие</i>	<i>Аспект</i>
<i>1</i>	<i>2</i>	<i>3</i>	<i>4</i>
1	Сформировать полный понятийный базис предметной области	19	Научно-технический
2	Описать ограничения на информацию: на значения параметров и характеристик	19	Научно-технический

	машин, эксплуатационных показателей и т.п.		
3	Определить элементарную систему связей между классами	16	Научно-технический
4	Создать полную, точную классификацию понятий	7,1	Научно-технический
5	Устранить факторы, мешающие специалисту получать полную информацию о машинах и их свойствах для проведения классификации	4	Производственный Психологический
5*	Устранить производственный фактор, мешающий специалисту получать полную информацию о машинах и их свойствах для проведения классификации		Производственный
6	Составлять более полные технические описания и др. документацию по машинам наземного транспорта	5	Производственный
7	Выделить подмножество отношений, которые участвуют в образовании связей между классами	3,1	Научно-технический
8	Снизить затраты времени и труда на сбор и поиск информации вручную	6,9,11	Производственный
9	Уменьшить рутинную работу и психологические нагрузки на специалиста, связанные с поиском полной информации	5	Психологический
10	Разработать способы повышения эффективности системы сбора, хранения и поиска информации	8	Научно-технический
11	Определить способы более наглядного и быстрого представления информации в виде графиков, сравнительных таблиц	14	Технический
12	Выбрать степень детализации информации	4	Научно-технический
13	Построить структуру предметной области	19	Научно-технический
14	Решить проблему сравнительного анализа и ранжирования машин по их параметрам	5	Технический
15	Создать ПО по инженерным расчётам в области оптимизации параметров и статистическим расчётам показателей машин	14	Технический

16	Описать сложную систему отношений, возникающих в результате взаимодействия различных понятий друг с другом.	13	Научно-технический
17	Сформулировать правила, описывающие взаимосвязи между понятиями	16	Научно-технический
18	Решить проблему выявления полезной информации	4	Научно-технический
19	Построить формализованное описание предметной области		Научно-технический

## 2.2. Экспертное оценивание целей

При системном анализе объекта автоматизации часть его этапов не может быть формализована. Поэтому для повышения качества принимаемых на данных этапах решений обращаются к опыту квалифицированных специалистов, работающих в исследуемой проблемной области. Методы подготовки решений, использующие обобщенный опыт группы специалистов, являются эвристическими. К таким методам относится и метод экспертных оценок.

Чтобы оценить цели в структуре и обосновать выбор главной цели, которой на предыдущем этапе системного анализа соответствует главная проблема 19, применим коллективный метод экспертных оценок, более предпочтительный для рассматриваемого случая из-за большей точности и конкретности результатов.

Выберем дельфийский метод, который используется для оценки небольших структур средней и малой сложности.

Дельфийский метод предполагает опрос экспертов по анкетам и обработку ответов методами математической статистики.

1. Определяем количество и состав экспертов (6 человек). Список экспертов приведён в Приложении А.
2. Формулируем основной вопрос так: ранжируйте цели по степени значимости и назначьте им ранги следующим образом: самая предпочтительная цель обозначается цифрой 1, следующая 2 и т.д. ранги двух или более целей могут быть одинаковыми, если ни одной из этих целей эксперт не может отдать предпочтение.
3. Проводим первый тур опроса.
4. Подсчитываем коэффициент конкордации. Если он менее 0.6, мнения экспертов не согласованы и результат опроса неудовлетворителен. Делаем вывод о необходимости второго тура. Перед его проведением необходимо познакомить экспертов с мнением друг друга, определить дополнительные факторы, которые необходимо учесть.
5. Опросы проводятся до тех пор, пока коэффициент конкордации не станет больше 0,6 (при полном разногласии экспертов коэффициент конкордации равен 0, при полной согласованности мнений коэффициент конкордации равен 1).
6. Когда согласованное мнение получено, обобщаем результаты опроса и выдаём рекомендации по исследуемой проблеме.

Для анализа ответов используем метод нечёткого ранжирования.

Для оценки согласованности мнений экспертов используются следующие показатели: дисперсия, коэффициенты вариации, корреляции рядов и конкордации.



Учитывая значительное количество оцениваемых факторов (в нашем случае, целей) и привлеченных экспертов из всех показателей степени согласованности экспертов следует отдать предпочтение коэффициенту конкордации.

Результаты опросов шести экспертов, подбор которых проводился с учетом уровня их компетентности и аргументированности, представлены в табл. 5.

Таблица 5.

Матрица рангов

Номер цели	Номер эксперта					
	1	2	3	4	5	6
1	2	2	2	2	2	2
2	4	4	8	5	4	6
3	6	5	7	5	6	6
4	3	3	3	3	3	3
5	7	6	9	6	7	7
6	9	8	10	7	9	8
7	3	3	3	3	3	3
8	9	9	12	8	9	11
9	8	8	10	7	8	8
10	10	10	13	9	10	12
11	11	11	12	11	11	10
12	12	7	9	6	12	7
13	2	2	4	2	2	2
14	9	9	11	10	9	9
15	11	11	12	11	11	10
16	5	4	6	4	5	5
17	4	3	5	4	4	4
18	12	7	9	6	12	7
19	1	1	1	1	1	1

Поскольку эксперты могли присваивать одинаковые ранги  $d_{ji}$  разным  $j$ -м целям, то число рангов, присвоенное одним экспертом оказалось меньше количества целей  $n$ . В подобной ситуации (случай "связанных рангов") проводят процедуру стандартизации рангов. Составим матрицу стандартизованных рангов (табл. 6) при выполнении условия (1):

$$S_j = \sum_{i=1}^n d'_{ji} = n \cdot (n+1)/2, \quad S_j = \sum_{i=1}^m d'_{ji} \quad (1)$$

где  $d'_{ji}$  – стандартизированный ранг  $j$ -й цели, назначенный  $i$ -м экспертом.

Вычислим  $\beta_j$  как отклонение суммарных рангов от среднего, т.е.  $\beta_j = S - S_{j..}$ .

Таблица 6.

Матрица стандартизированных рангов

Номер цели	Эксперты						$S_j$	$\beta_j$	$\beta_j^2$
	1	2	3	4	5	6			
1	2.5	2.5	2.0	2.5	2.5	2.5	14.5	45.5	2070.25
2	6.5	7.5	9.0	8.5	6.5	8.5	46.5	13.5	182.25
3	9.0	9.0	8.0	8.5	9.0	8.5	52.0	8.0	64.00
4	4.5	5.0	3.5	4.5	4.5	4.5	26.5	33.5	1122.25
5	10.0	10.0	11.0	11.0	10.0	11.0	63.0	-3.0	9.00
6	13.0	13.5	13.5	13.5	13.0	13.5	80.0	-20.0	400.00
7	4.5	5.0	3.5	4.5	4.5	4.5	26.5	33.5	1122.25
8	13.0	15.5	17.0	15.0	13.0	18.0	91.5	-31.5	992.25
9	11.0	13.5	13.5	13.5	11.0	13.5	76.0	-16.0	256.00
10	15.0	17.0	19.0	16.0	15.0	19.0	101.0	-41.0	1681.00
11	16.5	18.5	17.0	18.5	16.5	16.5	103.5	-43.5	1892.25
12	18.5	11.5	11.0	11.0	18.5	11.0	81.5	-21.5	462.25
13	2.5	2.5	5.0	2.5	2.5	2.5	17.5	42.5	1806.25
14	13.0	15.5	15.0	17.0	13.0	15.0	88.5	-28.5	812.25
15	16.5	18.5	17.0	18.5	16.5	16.5	103.5	-43.5	1892.25
16	8.0	7.5	7.0	6.5	8.0	7.0	44.0	16.0	256.00
17	6.5	5.0	6.0	6.5	6.5	6.0	36.5	23.5	552.25
18	18.5	11.5	11.0	11.0	18.5	11.0	81.5	-21.5	462.25
19	1.0	1.0	1.0	1.0	1.0	1.0	6.0	54.0	2916.00
<b>Всего</b>	190.0	190.0	190.0	190.0	190.0	190.0	1140.0	-	18951.00

Вычислим средний ранг совокупности целей (2):

$$S = (\sum_{j=1}^n S_j) / n; \quad S = 60 \quad (2)$$

и расположим в табл. 7 цели по их значимости.

Таблица 7

Цели и их места по значимости

Место цели по значимости	Номер цели	$S_j$
1	19	6.0
2	1	14.5
3	13	17.5
4 - 5	4	26.5
4 - 5	7	26.5
6	17	36.5
7	16	44
8	2	46.5
9	3	52.0
10	5	63.0
11	9	76.0
12	6	80.0
13– 14	12	81.5
13– 14	18	81.5
15	14	88.5
16	8	91.5
17	10	101.0
18–19	11	103.5
18–19	15	103.5

Рассчитаем коэффициент конкордации Кендэла  $K$  по формуле (3). Для этого воспользуемся расчетами, представленными в табл. 7 и в табл. 8, в которой  $Q_i$  – количество групп одинаковых рангов, назначенных  $i$ -м экспертом;  $t_{ji}$  – количество рангов  $j$ -й группе.

Таблица 8.

Расчеты для оценки коэффициента конкордации Кендэла  $K$  и критерия Пирсона  $\chi^2$

Показатель	Эксперты					
	1	2	3	4	5	6
$Q_i$						
$t_{1i}$	2	2	2	2	2	2
$t_{2i}$	2	3	3	2	2	2
$t_{3i}$	2	2	2	2	2	2
$t_{4i}$	3	2	3	2	3	3
$t_{5i}$	2	2		3	2	2
$t_{6i}$	2	2		2	2	2
$t_{7i}$		2		2		
$\sum(t_{ji}^3 - t_{ji})$	54	60	60	60	54	54

$$K = \frac{12 \cdot S}{m^2 (n^3 - n) - m \cdot \sum_{i=1}^m (t_{ji}^3 - t_{ji})}, \quad (3)$$

где  $m$  – количество экспертов;  $n$  – количество целей;

$$S - \text{расчетная величина, } S = \sum_{j=1}^n \beta_j^2$$

$$K = (12 \cdot 18951) / (36 \cdot 6840 - 6 \cdot 342) = 0,931$$

Оценим статистическую значимость коэффициента конкордации с вероятностью большей 95%, чтобы подтвердить, что согласованность мнений экспертов носит неслучайный характер. Оценку проведем на основе критерия Пирсона  $\chi^2$  по формуле (4) [2, стр. 223].

$$\chi^2_{\text{расчетный}} = \frac{12 \cdot S}{m \cdot n(n+1) - [\sum_{i=1}^m (t_{ji}^3 - t_{ji})] / (n-1)}, \quad (4)$$

$$\chi^2_{\text{расчетный}} = 100,58.$$

$\chi^2_{\text{табличный}}$  определяют по статистическим таблицам [2, стр. 402] по задаваемому уровню значимости - 0,05 или 5% (т.к. 100%-95%) и числу степеней свободы – 18 (т.к. 19-1).  $\chi^2_{\text{табличный}}(0,05; 18) = 28,87$ .

Соотношение  $\chi^2_{\text{расчетный}} > \chi^2_{\text{табличный}}$  подтверждает гипотезу о том, что согласованность мнений опрошенных экспертов носит неслучайный характер.

Метод экспертных оценок дал тот же результат относительно главной цели, соответствующей главной проблеме, выявленной системно-аналитическим методом, что дает большую уверенность в правильности их определения. Таким образом, в качестве главной выбираем цель 19.

### 2.3. Формирование исходной структуры целей

Строим исходную структуру целей (рис. 4), изоморфную результирующей структуре проблем (см. рис. 3).

### 2.4 Логико-лингвистический анализ исходной структуры целей

При построении дерева взаимосвязей в разделе, посвящённом проблемному анализу ОА, проблемы описывались с помощью ролевых фреймов (семи ролей). Поскольку исходная структура целей построена на основе результирующего дерева взаимосвязей проблем (с учётом экспертных оценок целей) языком описания целей в качестве макроописателя также будет ролевой фрейм А1А2S1S2S3О1О0. В основу микроописателя положим фенотипическое описание формулировок цели на основе следующих базовых свойств:

- { СИ – именованное;
- СФ – функциональное;
- СХ – характеристическое;
- СЗ – физическое (единица измерения\_ значения)}

### Словари и тезаурусы

Словари:

1. О0: {формализованное описание, понятийный базис, структура, классификация понятий, подмножество отношений, ограничения, взаимосвязи, отношения, рутинная работа, психологические нагрузки, факторы, проблема}
2. S3: {информация, классы, понятия, отношения, предметная область}
3. А2: {правила, способы}
4. S1: { факторы специалиста}
5. О1: {на носителях, документация, технические описания}
6. S2: {программное обеспечение, обеспечение, система сбора, хранения и поиска, техническое обеспечение}
7. СХ: {полная, точная, используемая, различные, сложные, полезная, рутинная, нужная, бумажные, вручную}
8. СФ: {образование связей, выявление, получение, поиск, составление, представление, сбор}
9. СЗ: {степень детализации \_% \_?}
10. Словарь синонимов:
  - связь, отношение;
  - система связей, система отношений, взаимосвязь;
  - класс, класс понятий;
  - полная, более полная;
  - трудоёмкость, затраты времени и труда;
  - машины, информация о машинах, информация о предметной области;
  - техническое обеспечение, КТС.

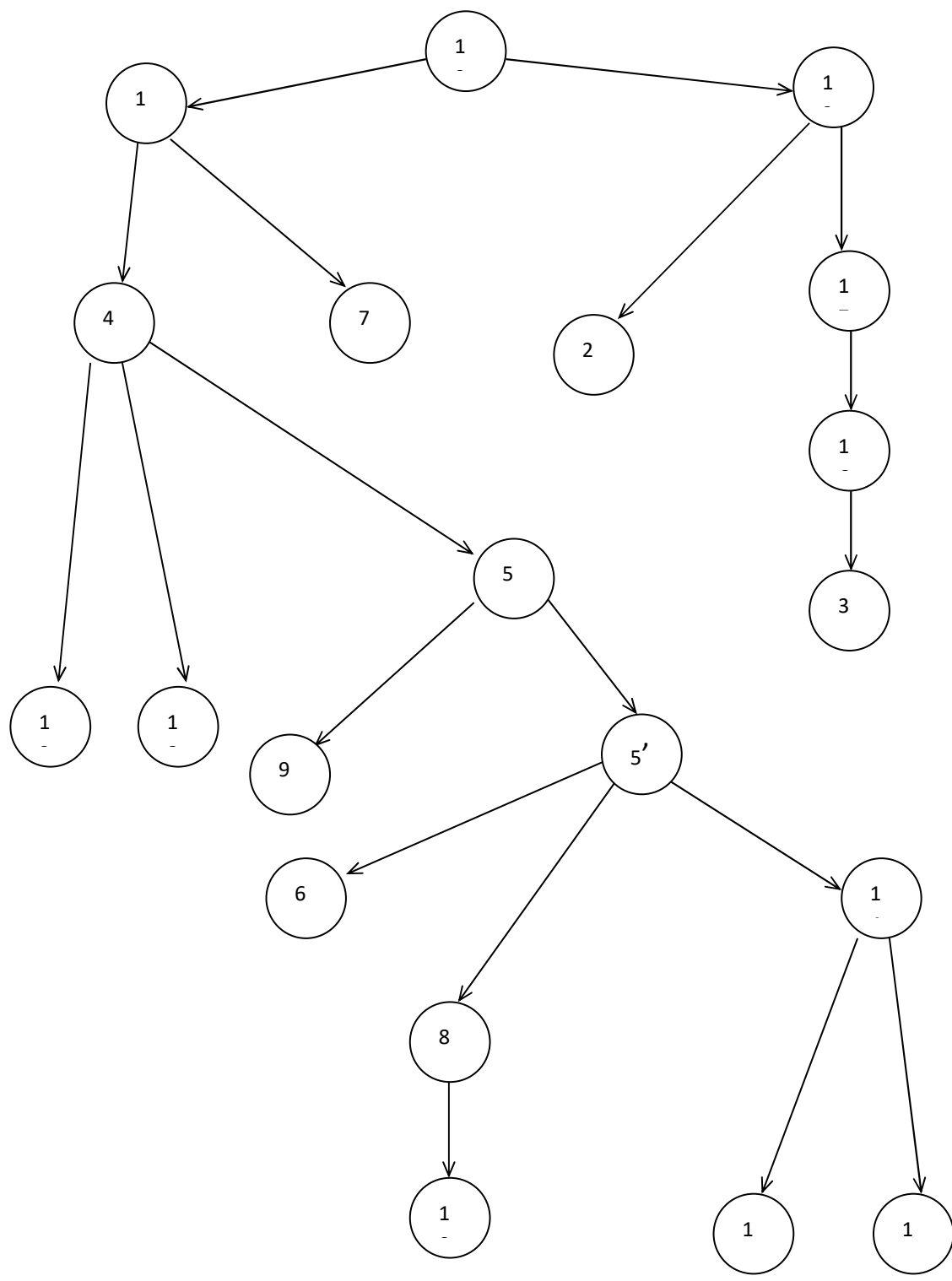


Рис. 4. Исходная структура целей

Тезаурусы:

1. Целое-часть по базовому свойству (БС).

- сложное
  - элементарное

2. Род-вид по базовому свойству (БС).

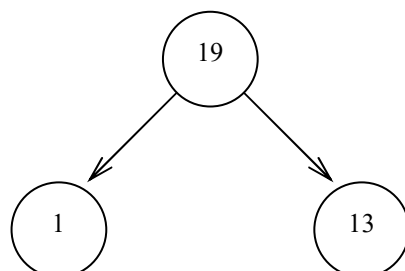
- получение (СФ)
  - поиск
  - сбор
  - формирование

3. Целое-часть по базовому элементу (БЭ).

- формализованное описание
  - понятийный базис
    - классификация понятий
    - подмножество отношений
  - структура
    - система отношений
  - ограничения
- класс понятий
  - понятия
- множество отношений
  - отношения
- предметная область
  - понятия
  - отношения
- факторы специалиста
  - производственные факторы специалиста
    - трудоёмкость
  - психологические факторы специалиста
    - рутинная работа
    - психологические нагрузки
- обеспечение
  - программное обеспечение
  - техническое обеспечение

*2.5. Анализ структуры целей*

Куст 1.



19. Построить формализованное описание предметной области.

<G\_O0\_формализованное описание\_><S3\_предметная область\_>

1. Сформировать полный понятийный базис предметной области.

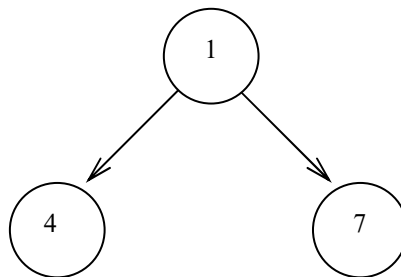
<G\_O0\_понятийный базис\_CX\_полный\_><S3\_предметная область\_>

13. Построить структуру предметной области.

<G\_O0\_структура\_><S3\_предметная область\_>

Имеем отношение целое-часть по целевым фразам и полное совпадение нецелевых фраз. По тезаурусу куст неполон. Отсутствует подцель, обеспечивающая иерархию “формализованное описание – ограничения”.

Куст 2.



1. Сформировать полный понятийный базис предметной области.

<G\_O0\_понятийный базис\_CX\_полный\_><S3\_предметная область\_>

4. Создать полную, точную классификацию понятий.

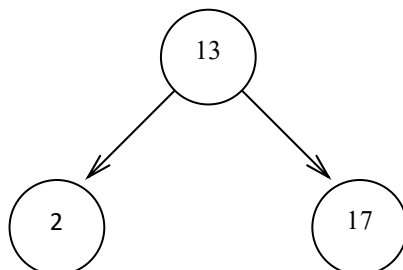
<G\_O0\_классификация понятий\_CX\_полная\_CX\_точная\_>

7. Выделить подмножество отношений, которые участвуют в образовании связей между классами.

<G\_O0\_подмножество отношений\_СФ\_образование связей\_CX\_между классами\_>

Имеем иерархию и полноту по БЭ целевых фраз. Для полноты описания можно добавить в цели 4 и 7 <S3\_предметная область\_>

Куст 3.





13. Построить структуру предметной области.

<G\_O0\_структура\_><S3\_предметная область\_>

2. Описать ограничения, накладываемые на информацию.

<G\_O0\_ограничения\_><S3\_информация\_>

17. Сформулировать правила, описывающие взаимосвязи между понятиями.

<G\_A2\_правила><O0\_взаимосвязи\_><S3\_понятия\_>

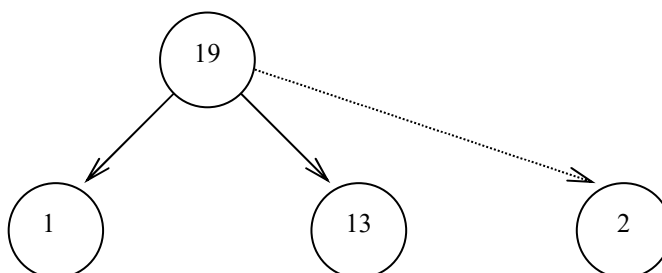
Тогда 13 и 17 иерархичны, так как нецелевой слот с ролью "конечный объект" подцели иерархичен по БЭ целевому слоту цели с той же ролью, а слоты с ролями S3 иерархичны (по тезаурусу).

Уточним формулировку цели 2. Что понимается под информацией? Информация о параметрах, характеристиках машин и их элементов, эксплуатационные и показатели и т.п. Т.е. информация о предметной области.

Значит, можно сказать, что ограничения накладываются на предметную область.

<G\_O0\_ограничения\_><S3\_предметная область\_>

Однако, несмотря на совпадение нецелевых слотов, целевые с ролью "конечный объект" никак не связаны. А в тезаурусе "ограничения" и "структура" стоят на одном уровне. Таким образом, поднимаем подцель 2 на уровень выше.



19. Построить формализованное описание предметной области.

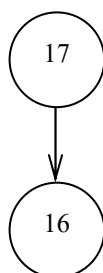
<G\_O0\_формализованное описание\_><S3\_предметная область\_>

2. Описать ограничения, накладываемые на информацию.

<G\_O0\_ограничения\_><S3\_предметная область\_>

Имеем иерархию по тезаурусу целей 19 и 2 и полноту куста 1.

Куст 4.



17. Сформулировать правила, описывающие взаимосвязи между понятиями.

<G\_A2\_правила><O0\_взаимосвязи\_><S3\_понятия\_>

16. Описать сложную систему отношений, возникающих в результате взаимодействия различных понятий друг с другом.

Упростим подцель 16:

Описать сложную систему отношений между различными понятиями.

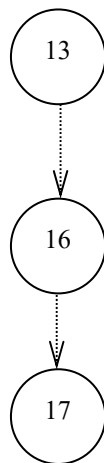
<G\_O0\_система отношений\_CX\_сложная\_>

<S3\_понятия\_CX\_различные\_>

Ошибка обратного подчинения по отношению “результат-средство”, так как целевая фраза (O0) подцели тождественна нецелевой фразе цели (O0) по БЭ (по словарю синонимов).

Переставим цели местами, добавив в цель 17:

<O0\_взаимосвязи\_CX\_сложные\_><S3\_понятия\_CX\_различные\_>



13. Построить структуру предметной области.

<G\_O0\_структура\_><S3\_предметная область\_>

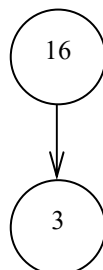
16. Описать сложную систему отношений между различными понятиями.

<G\_O0\_система отношений\_CX\_сложная\_>

<S3\_понятия\_CX\_различные\_>

Иерархия целевых и нецелевых фраз с одинаковыми ролями.

Куст 5.



16. Описать сложную систему отношений между различными понятиями.

<G\_O0\_система отношений\_CX\_сложная\_>

<S3\_понятия\_CX\_различные\_>

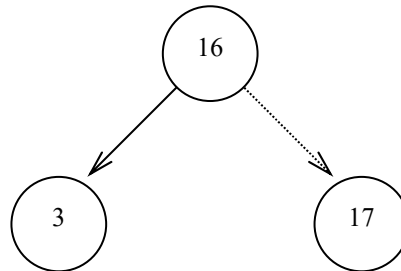
3. Определить элементарную систему связей между классами.

<G\_O0\_система связей\_CX\_элементарная\_><S3\_классы\_>

Иерархия целевых слотов по БС (БЭ – синонимы). Но обратная иерархия в нецелевых слотах (по тезаурусу). Необходимо бы сузить

<S3\_классы\_> до <S3\_понятия\_CX\_различные\_>, но эксперты не согласились.

Таким образом. имеем куст 4’:



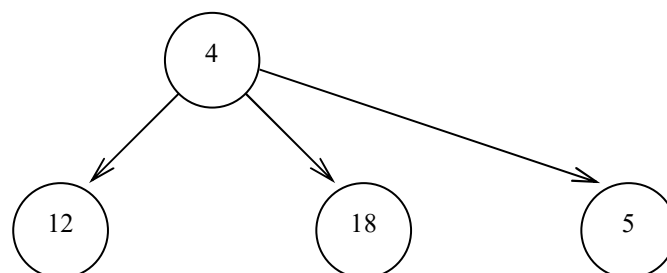
Проверим на сопоставимость.

16	(O0)	(S3)	(A2)
3	tv	t0	o0
17	tv	t0	t0

tv - тождественность базовых элементов при наличии видовых свойств;  
 t0 - полная тождественность фраз;  
 o0 - фраза с такой ролью отсутствует.

По таблице сопоставимости (Приложение Б) подцели сопоставимы.  
 Полнота по тезаурусу.

Куст 6.



4. Создать полную, точную классификацию понятий.

<G\_O0\_классификация понятий\_CX\_полная\_CX\_точная\_>

12. Выбрать степень детализации информации.

<S3\_информация\_G\_C3\_степень детализации\_%\_?\_>

18. Решить проблему выявления полезной информации.

<S3\_информация\_CX\_полезная\_G\_CФ\_выявление\_>

5. Устранить факторы, мешающие специалисту получать полную

информацию о машинах и их свойствах.

<G\_O0\_факторы специалиста\_Д(-)>

<S3\_информация\_CX\_полная\_G\_СФ\_получение\_>

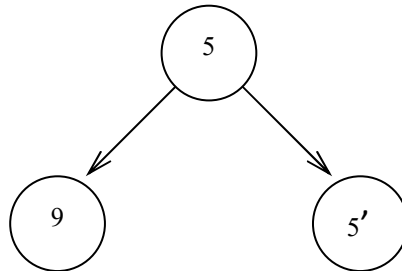
Чтобы получить иерархию цели и подцелей, добавим в подцели 12, 18 роль “конечный объект”:

<\_O0\_классификация понятий\_CX\_полная\_CX\_точная\_>

А в цель 4: <S1\_факторы специалиста\_Д(-)>

<S3\_информация\_C3\_степень детализации\_%\_?\_CX\_полезная\_СФ\_выявление\_>

Куст 7.



5. Устранить факторы, мешающие специалисту получать полную информацию о машинах и их свойствах.

<G\_O0\_факторы специалиста\_Д(-)>

<S3\_информация\_CX\_полная\_СФ\_получение\_>

5'. Устранить производственный фактор, мешающий специалисту получать полную информацию о машинах и их свойствах. <G\_O0\_производственный фактор специалиста\_Д(-)>

<S3\_информация\_CX\_полная\_СФ\_получение\_>

Цель 5 и подцель 5' иерархичны по целевым фразам, остальные совпадают.

9. Уменьшить рутинную работу и психологические нагрузки на специалиста, связанные с поиском возможно более полной информации.

<G\_O0\_рутинная работа, психологические нагрузки\_Д(-)>

<S3\_информация\_CX\_возможно более полная\_СФ\_поиск\_>

Фразы с ролями S3 иерархичны по СФ, по O0, согласно тезаурусу отсутствует промежуточная фраза “психологический фактор”.

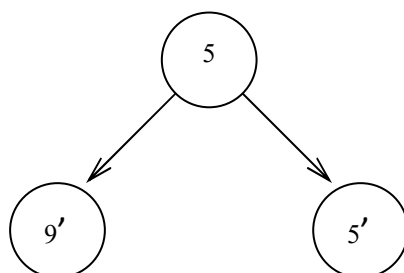
Отсюда следует, что между целью 5 и подцелью 9 надо вставить цель 9':

<G\_O0\_психологический фактор специалиста\_Д(-)>

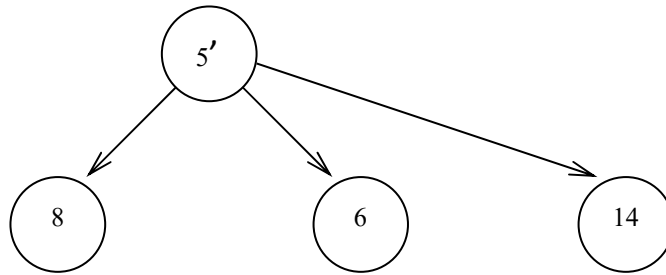
<S3\_информация\_CX\_полная\_СФ\_получение\_>

<S1\_рутинная работа, психологические нагрузки\_Д(-)>

тогда имеем полноту куста по тезаурусу:



Куст 8.



5'. Устранить производственный фактор, мешающий специалисту получать полную информацию о машинах и их свойствах.

<G\_O0\_производственный фактор специалиста\_Д(-)\_>  
<S3\_информация\_СХ\_полная\_СФ\_получение\_>

6. Составлять более полные технические описания и др. документацию по машинам напольного транспорта.

Не устраивает. Необходимо переформулировать:

Уменьшить трудоёмкость процесса формирования полной информации в технические описания и другую документацию по машинам напольного транспорта.

<G\_O0\_трудоёмкость\_Д(-)\_>  
<S3\_информация\_СХ\_полная\_СФ\_формирование\_>  
<O1\_технические описания\_СХ\_более полные\_>  
<O1\_документация\_СХ\_другая\_>

Иерархия одноролевых фраз по БЭ и БС.

8. Снизить затраты времени и труда на сбор и поиск информации вручную.

<G\_O0\_затраты\_времени и труда\_Д(-)\_>  
<S3\_информация\_СФ\_сбор, поиск\_СХ\_вручную>  
<O1\_технические описания, документы\_>

Иерархия одноролевых фраз по БЭ и БС.

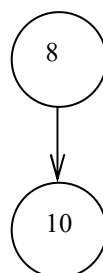
Подцели 8 и 6 сопоставимы. Полнота по СФ.

14. Решить проблему сравнительного анализа и ранжирования машин по их параметрам.

<G\_O0\_проблема сравнительного анализа, ранжирования по параметрам\_>  
<S3\_машины\_>

Иерархия одноролевых фраз по БЭ и БС.

Куст 9.



8. Снизить затраты времени и труда на сбор и поиск информации вручную.

<G\_O0\_затраты\_времени и труда\_Д(-)\_>

<S3\_ информация\_СФ\_ сбор, поиск\_СХ\_вручную>

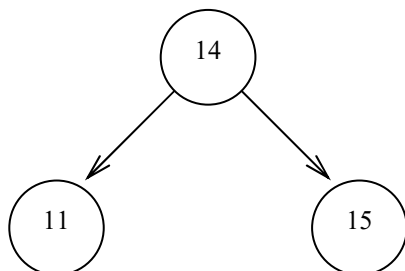
<O1\_технические описания, документы\_>

10. Повысить эффективность системы сбора, хранения и поиска информации для снижения трудозатрат.

<G\_S2\_ система сбора, хранения, поиска \_СЗ\_ эффективность\_%\_?\_Д(+)\_>

<O0\_затраты\_времени и труда\_>

Куст 10.



14. Решить проблему сравнительного анализа и ранжирования машин по их параметрам.

<G\_O0\_ проблема сравнительного анализа, ранжирования по параметрам Д(-)

)\_><S3\_машины\_>

11. Определить способы более наглядного и быстрого представления информации в виде графиков, сравнительных таблиц.

<G\_A2\_ способы\_СХ\_ в виде графиков, сравнительных таблиц\_СХ\_наглядные\_СХ\_быстрые\_СФ\_представление>

<S3\_ информации о машинах\_>

<O0\_ проблема сравнительного анализа, ранжирования по параметрам Д(-)\_>

15. Создать программное обеспечение по инженерным расчётам в области оптимизации параметров и статистическим расчётам показателей машин.

<G\_S2\_ программное обеспечение\_СХ\_ инженерные расчёты, статистические расчёты показателей\_><S3\_машины\_>

Добавим в цель 14:

<S2\_ обеспечение\_СХ\_ инженерные расчёты, статистические расчёты показателей\_>

Неполнота по тезаурусу. Необходимо ввести подцель 20:

<G\_S2\_ техническое обеспечение\_СХ\_ инженерные расчёты, статистические расчёты показателей\_><S3\_машины\_>

Результирующая структура целей проиллюстрирована на рис. 5. В табл. 9 приведены модифицированные формулировки целей.

## 2.6. Критерии достижения целей

Критерий – это некоторое правило выбора решения, которое позволяет оценить его целесообразность. Конкретное значение критерия характеризует эффективность достижения цели.

Используемые в системном анализе критерии можно классифицировать как:

- “оптимизационные” (наилучший вариант решения соответствует максимальному или минимальному значению этого критерия);
- “ограничительные”, вводимые для того, чтобы установить диапазон желаемых значений важнейших характеристик системы и исключить варианты решения, по которым хотя бы одна характеристика не попадает в требуемый диапазон.

Среди оптимизационных критериев можно выделить: простые, оценивающие один показатель, и составные, оценивающие два или более показателей. Кроме того, лучший вариант решения в ряде случаев, особенно когда задача полностью не формализуется, определяется на основе “взвешивающих” критериев, представляющих собой эвристически построенные “коэффициенты относительной важности”, которые присваиваются отдельным показателям экспертами и позволяют рассчитывать “индексы” сравнительной значимости вариантов решения.

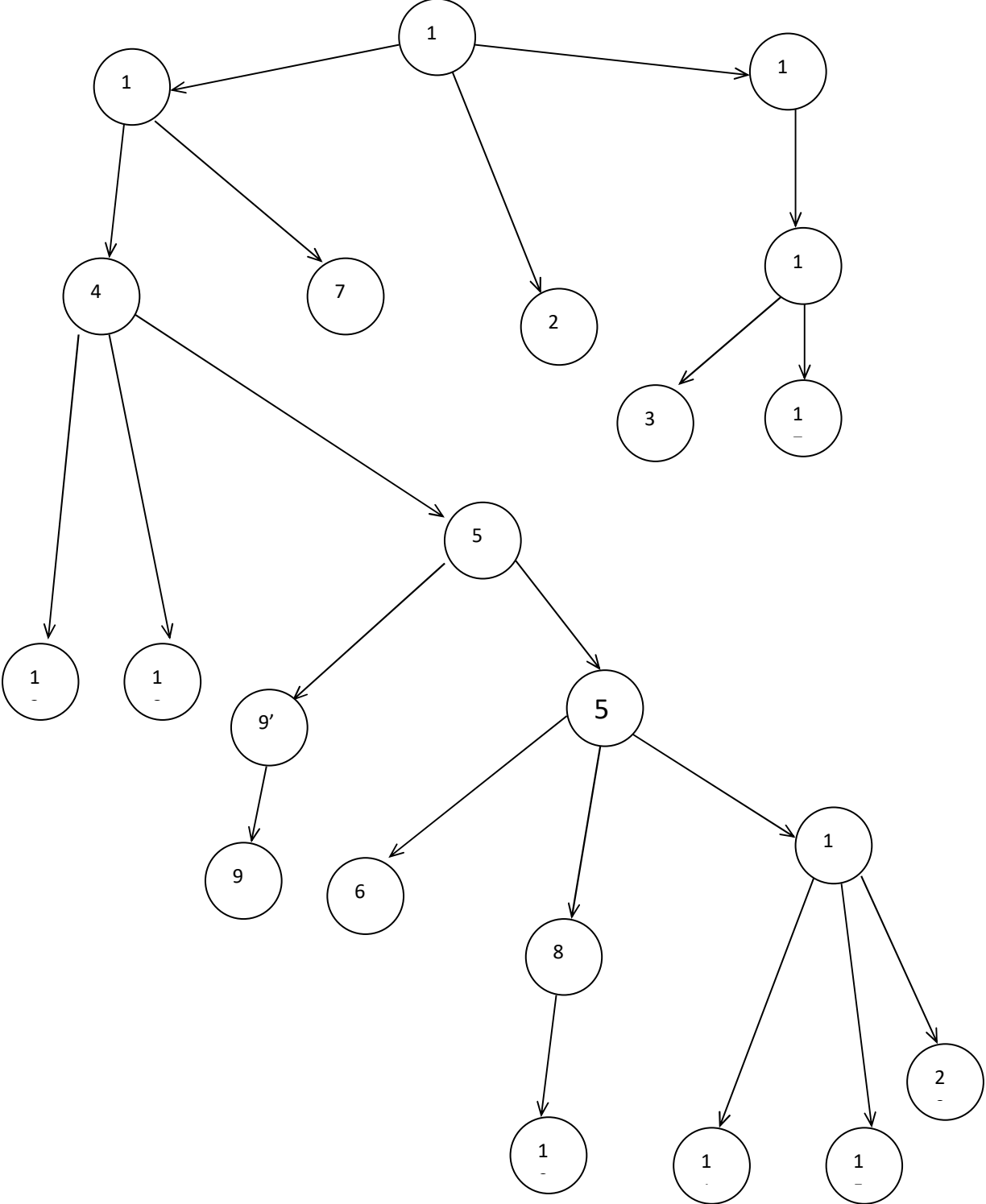


Рис.5. Результирующая структура целей

## Модифицированные формулировки целей

Номер цели	Формулировка цели
<i>1</i>	<i>2</i>
1	Сформировать полный понятийный базис предметной области
2	Описать ограничения, накладываемые на информацию о предметной области
3	Определить элементарную систему связей между классами
4	Создать полную, точную классификацию понятий
5	Устранить факторы, мешающие специалисту получать полную информацию о машинах и их свойствах для проведения классификации
5'	Устранить производственный фактор, мешающий специалисту получать полную информацию о машинах и их свойствах
6	Уменьшить трудоёмкость процесса формирования полной информации в технические описания и другую документацию по машинам наземного транспорта
7	Выделить подмножество отношений, которые участвуют в образовании связей между классами
8	Снизить затраты времени и труда на сбор и поиск информации вручную
9	Уменьшить рутинную работу и психологические нагрузки на специалиста, связанные с поиском информации
9'	Устранить психологический фактор, мешающий специалисту получать полную информацию о машинах и их свойствах
10	Повысить эффективность системы сбора, хранения и поиска информации
11	Определить способы более наглядного и быстрого представления информации в виде графиков, сравнительных таблиц
12	Выбрать степень детализации информации
13	Построить структуру предметной области
14	Решить проблему сравнительного анализа и ранжирования машин по их параметрам
15	Создать ПО по инженерным расчётам в области оптимизации параметров и статистическим расчётам показателей машин
20	Приобрести КТС для инженерных расчётов
16	Описать сложную систему отношений между различными понятиями
17	Сформулировать правила, описывающие взаимосвязи между понятиями
18	Решить проблему выявления полезной информации
19	Построить формализованное описание предметной области



Общая форма критерия при постановке прямой задачи записывается в виде:

$$\min C$$

$$\text{при } \varepsilon \geq \varepsilon_{\text{доп}},$$

где  $C$  – величина критерия (суммарные затраты ресурсов),

$\varepsilon$  – эффективность

$\varepsilon_{\text{доп}}$  – допустимая эффективность.

В случае постановки обратной задачи:

$$\max \varepsilon$$

$$\text{при } C \leq C_{\text{доп}},$$

где  $C_{\text{доп}}$  – допустимая величина затрат ресурсов.

Заранее сложно выбрать хороший критерий. Реальный путь заключается в том, чтобы принять сначала грубую шкалу ценностей, посмотреть, к каким решениям она приведёт, и, если решения содержат противоречия, выбрать другую меру ценности.

При выборе критерия необходимо, чтобы выполнялось следующее условие: критерии, используемые для решения задач низшего уровня, должны соответствовать, увязываться с критериями, используемыми на следующем, более высоком уровне.

Критерий должен отвечать следующим основным требованиям: быть представительным, критичным (чувствительным) к изменению исследуемых показателей и, по возможности, простым.

Представительность критерия означает оценку основных (а не второстепенных) целей системы и учёт всех основных сторон деятельности. Критичность к исследуемым показателям состоит в значительных изменениях величины критерия при сравнительно малых изменениях исследуемых показателей. Высокая критичность облегчает проведение математических исследований.

Рассмотрим несколько примеров.

*Цель 6.* Уменьшить трудоёмкость процесса формирования полной информации в технические описания и другую документацию по машинам наземного транспорта.

Критерий: Трудоёмкость  $\rightarrow \min$

Ограничения: Объём информации не менее  $p$  единиц.

Точность информации не менее  $k\%$ .

*Цель 15.* Создать ПО по инженерным расчётам в области оптимизации параметров и статистическим расчётам показателей машин.

Критерий: Эффективность (%)  $\rightarrow \max$

Ограничения: Сроки не превышают  $t$  часов;

Материальные затраты не превышают  $d\$$ .

*Цель 20.* Приобретение КТС.

Критерий: Надёжность, адекватность  $\rightarrow \max$

Ограничения: Материальные затраты не превышают  $d\$$ .

*Цель 19.* Построить формализованное описание предметной области.

Критерий: Степень приближенности к реальному объекту  $\rightarrow \max$

Ограничения: Сроки не превышают  $t$  часов;

Затраты не превышают  $d\$$ ;

Объём формализуемой информации не более  $p$  единиц.

Для оптимизации решений по целедостижению, необходимо обладать информацией о видах целевых функций и численных значениях коэффициентов. Это требует специальных исследований объекта системного анализа и проведении дополнительных математических расчётов.

*Выводы*

В результате целевого анализа были получены следующие результаты:

- на основе построенного в предыдущем разделе дерева проблем и экспертной оценки целей сформирована структура целей;
- проведён логико-лингвистический анализ исходной структуры целей и получена результирующая структура, отвечающая требованиям непротиворечивости и полноты;
- рассмотрен аппарат формирования критериев достижения целей и сформулированы такие критерии для нескольких целей.

### 3. Анализ системы целедостижения (СЦД)

Система есть средство достижения цели. Принципиально различных типов моделей системы очень немного: модель типа «черный ящик», модель состава, модель структуры, а также их разумные сочетания и, прежде всего, объединение всех трех моделей, т.е. структурная схема системы. Это относится как к статическим моделям, отображающим фиксированное состояние системы, так и к динамическим моделям, отображающим характер временных процессов, которые происходят с системой. Построим эти модели, применительно к рассматриваемому объекту автоматизации. Однако, прежде определим функции, которые должна будет выполнить СЦД для реализации выявленных в предыдущем разделе целей.

#### 3.1 Определение функций системы

Составим табл. 10, где каждой выявленной цели поставим в соответствие функцию системы. Номера целей и функций будут совпадать.

Таблица 10.

Номер цели	Формулировка цели	Функция СЦД
1	2	3
1	Сформировать полный понятийный базис предметной области	Формирование полного понятийного базиса предметной области
2	Описать ограничения, накладываемые на информацию о предметной области	Описание ограничений, накладываемых на информацию о предметной области
3	Определить элементарную систему связей между классами	Определение элементарной системы связей между классами
4	Создать полную, точную классификацию понятий	Создание полной, точной классификации понятий
5	Устранить факторы, мешающие специалисту получать полную информацию о машинах и их свойствах	Устранение факторов, мешающих специалисту получать полную информацию о машинах и их свойствах
5'	Устранить производственный фактор, мешающий специалисту получать полную информацию о машинах и их свойствах	Устранение производственного фактора, мешающего специалисту получать полную информацию о машинах и их свойствах

6	Уменьшить трудоёмкость процесса формирования полной информации в технические описания и другую документацию по машинам напольного транспорта	Уменьшение трудоёмкости процесса формирования полной информации в технические описания и другую документацию по машинам напольного транспорта
7	Выделить подмножество отношений, которые участвуют в образовании связей между классами	Выделение подмножества отношений, которые участвуют в образовании связей между классами
8	Снизить затраты времени и труда на сбор и поиск информации вручную	Снижение затрат времени и труда на сбор и поиск информации
9	Уменьшить рутинную работу и психологические нагрузки на специалиста, связанные с поиском информации	Уменьшение рутинной работы и психологических нагрузок на специалиста, связанных с поиском информации
9'	Устранить психологический фактор, мешающий специалисту получать полную информацию о машинах и их свойствах	Устранение психологического фактора, мешающего специалисту получать полную информацию о машинах и их свойствах
10	Повысить эффективность системы сбора, хранения и поиска информации	Повышение эффективности системы сбора, хранения и поиска информации
11	Определить способы более наглядного и быстрого представления информации в виде графиков, сравнительных таблиц	Определение способов более наглядного и быстрого представления информации в виде графиков, сравнительных таблиц
12	Выбрать степень детализации информации	Выбор степени детализации информации
13	Построить структуру предметной области	Построение структуры предметной области
14	Решить проблему сравнительного анализа и ранжирования машин по их параметрам	Решение проблемы сравнительного анализа и ранжирования машин по их параметрам
15	Создать ПО по инженерным расчётам в области оптимизации параметров и статистическим расчётам показателей машин	Создание ПО по инженерным расчётам в области оптимизации параметров и статистическим расчётам показателей машин
16	Описать сложную систему отношений между различными понятиями	Описание сложной системы отношений между различными понятиями
17	Сформулировать правила, описывающие взаимосвязи между понятиями	Формулировка правил, описывающих взаимосвязи между понятиями
18	Решить проблему выявления полезной информации	Решение проблемы выявления полезной информации
19	Построить формализованное описание предметной области	Построение формализованного описания предметной области
20	Приобрести КТС для инженерных расчётов	Приобретение КТС для инженерных расчётов

### 3.2 Модель “чёрный ящик” (ЧЯ) системы

Изобразим СЦД в виде непрозрачного ЧЯ, выделенного из среды (рис. 6).

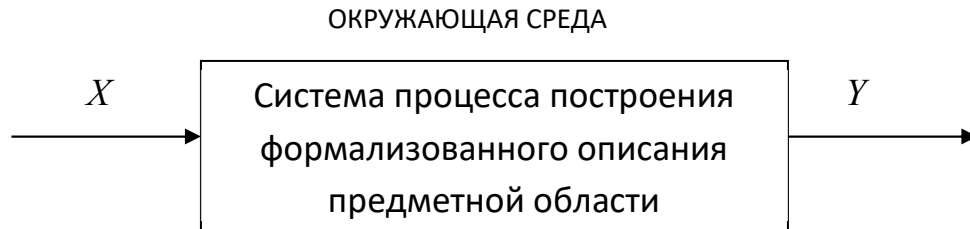


Рис. 6.

Хотя ЧЯ и обособлен от окружающей среды (выделен из нее), он не изолирован. Система связана со средой и воздействует на нее посредством своих выходов. Среда же воздействует на систему через входы: ресурсные (управляемые) и возмущающие (неуправляемые). Таким образом, модель типа “черный ящик” отражает только связи системы со средой, в виде перечня входов и выходов и такие важные свойства системы как целостность и обособленность от среды.

$$M_{\text{ч}} = \langle A, \text{Ц} \rangle,$$

$$\text{где } A = \{X, Y\}, X = \{X_1, X_2\}; X_1 = \{x_{1i}\}, Y = \{y_j\},$$

Ц – свойство целостности.

Входами  $X$  являются:

- информация о предметной области ( $X_1$ ):
  - о машинах и их элементах ( $x_{11}$ );
  - о параметрах и характеристиках машин ( $x_{12}$ );
  - эксплуатационные показатели ( $x_{13}$ );
  - показатели испытаний ( $x_{14}$ );
  - статистика ( $x_{15}$ );
  - результаты математических расчётов в данной области ( $x_{16}$ );
  - ограничения ( $x_{17}$ );
  - нормативно-справочная информация ( $x_{18}$ );
- методы построения формализованных описаний предметной области ( $X_2$ ).

Выходом  $Y$  является собственно само формализованное описание предметной области машин напольного безрельсового транспорта ( $y_1$ ).

### 3.3. Функциональная структура системы

Назначим каждой функции, определённой в разделе 3.1 исполнителя (табл. 10).

Таблица 10.

Номер цели	Функция системы	Должность исполнителя
<i>1</i>	<i>2</i>	<i>3</i>
1	Формирование полного понятийного базиса предметной области	аналитик
2	Описание ограничений, накладываемых на информацию о предметной области	эксперты
3	Определение элементарной системы связей между классами	аналитик
4	Создание полной, точной классификации понятий	аналитик
5	Устранение факторов, мешающих специалисту получать полную информацию о машинах и их свойствах	эксперты
5*	Устранение производственного фактора, мешающего специалисту получать полную информацию о машинах и их свойствах	эксперты
6	Уменьшение трудоёмкости процесса формирования полной информации в технические описания и другую документацию по машинам наземного транспорта	эксперты, статистик
7	Выделение подмножества отношений, которые участвуют в образовании связей между классами	аналитик
8	Снижение затрат времени и труда на сбор и поиск информации	статистик, эксперты
9	Уменьшение рутинной работы и психологических нагрузок на специалиста, связанных с поиском информации	статистик, эксперты
9*	Устранение психологического фактора, мешающего специалисту получать полную информацию о машинах и их свойствах	эксперты
10	Повышение эффективности системы сбора, хранения и поиска информации	эксперты
11	Определение способов более наглядного и быстрого представления информации в виде графиков, сравнительных таблиц	эксперты
12	Выбор степени детализации информации	эксперты
13	Построение структуры предметной области	аналитик
14	Решение проблемы сравнительного анализа и ранжирования машин по их параметрам	эксперты
15	Создание ПО по инженерным расчётам в области оптимизации параметров и статистическим расчётам показателей машин	программист-администратор

16	Описание сложной системы отношений между различными понятиями	аналитик
17	Формулировка правил, описывающих взаимосвязи между понятиями	эксперты
18	Решение проблемы выявления полезной информации	эксперты
19	Построение формализованного описания предметной области	аналитик
20	Приобретение КТС для инженерных расчётов	директор, программист-администратор

Под экспертами в данном случае понимаются научно-технические работники (сотрудники организации), которых должен подобрать директор. Лучше, если это будет тот же состав экспертов, который участвовал в обследовании объекта и выявлении проблемной ситуации. Функциональная структура системы целедостижения дана на рис. 7.

Исходя из полученных результатов, можно выделить на множестве функций группы функций, схожих по определённым признакам.

1. Функции, связанные со сбором и первичной обработкой информации [5,5',6,8,9,9',10];
2. Функции, связанные с разработкой способов представления информации и подготовкой техники для её обработки [11,14,15,20];
3. Функции, связанные с анализом информации [12,14,18];
4. Функции, связанные с непосредственным построением формализованного описания предметной области [1,2,3,4,7,13,16,17,19].

Таким образом, можно перейти к построению модели функциональной структуры системы (рис.7).

$$M_{\phi} = \langle C, \sigma \rangle,$$

где  $C = \{F\}$ ,  $F$  – функции системы,

$\sigma$  - функциональные связи.

На рисунке функции сгруппированы в четыре группы, выделенные выше, и присвоены персоналу. Видно, что эксперты работают со всеми группами функций. Мы можем считать,

что с каждой группой работает отдельная группа экспертов, но, в принципе, один и тот же человек (эксперт) может выполнять функции из разных групп (например, директор как главный эксперт).

### 3.4. Модель состава системы

Система состоит из частей, которыми могут быть как подсистемы, так и отдельные элементы. В рассматриваемой системе можно выделить четыре основные подсистемы (согласно разделу 3.2):

- подсистема сбора и первичной обработки входной информации ( $B_1$ );
- подсистема подготовки техники и технологий ( $B_2$ );
- подсистема анализа и детализации информации ( $B_3$ );
- подсистема моделирования ( $B_4$ ).

В контур системы (подсистем) также входит человек (персонал):

- директор организации-заказчика (главный эксперт);
- эксперты (сотрудники фирмы);
- системный аналитик;
- статистик;
- программист-администратор.

Таким образом

$$M_c = \langle B, \pi \rangle,$$

где  $B$  – несущее множество,  $B = \{B_1, \dots, B_n\}$ ,

а применительно к данной модели  $B = \{B_1, B_2, B_3, B_4\}$ .

Персонал входит в контуры подсистем  $B_n = \{b_{1n}, b_{2n}, \dots, b_{mn}\}$ ;

$\pi = \{\Pi, \text{“целое-часть”}\}$ .

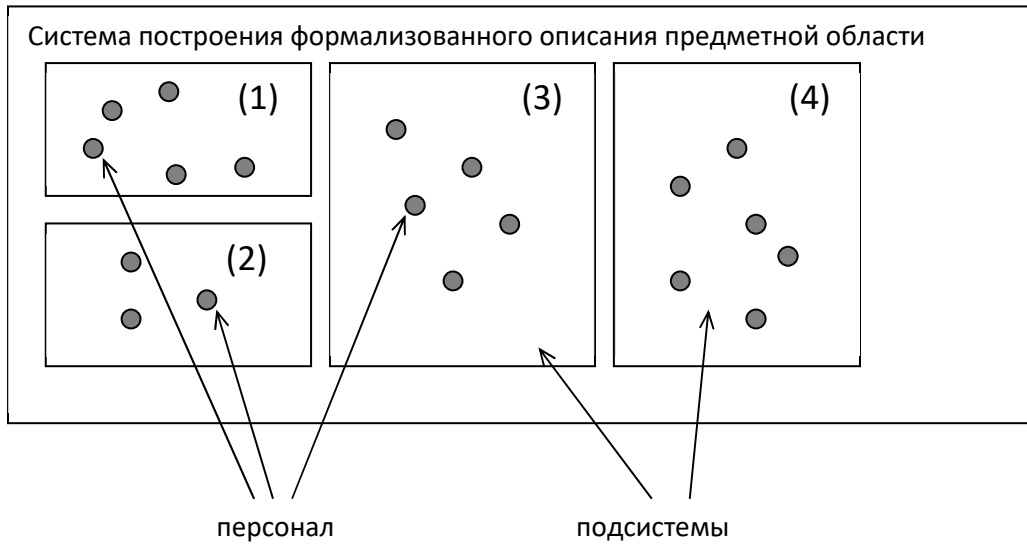


Рис. 7.1. Модель состава системы

В построенной модели мы уже можем по отношению “целое-часть” выделить подсистемы.

Таким образом, имеем четыре подсистемы, каждая в виде “чёрного ящика”:

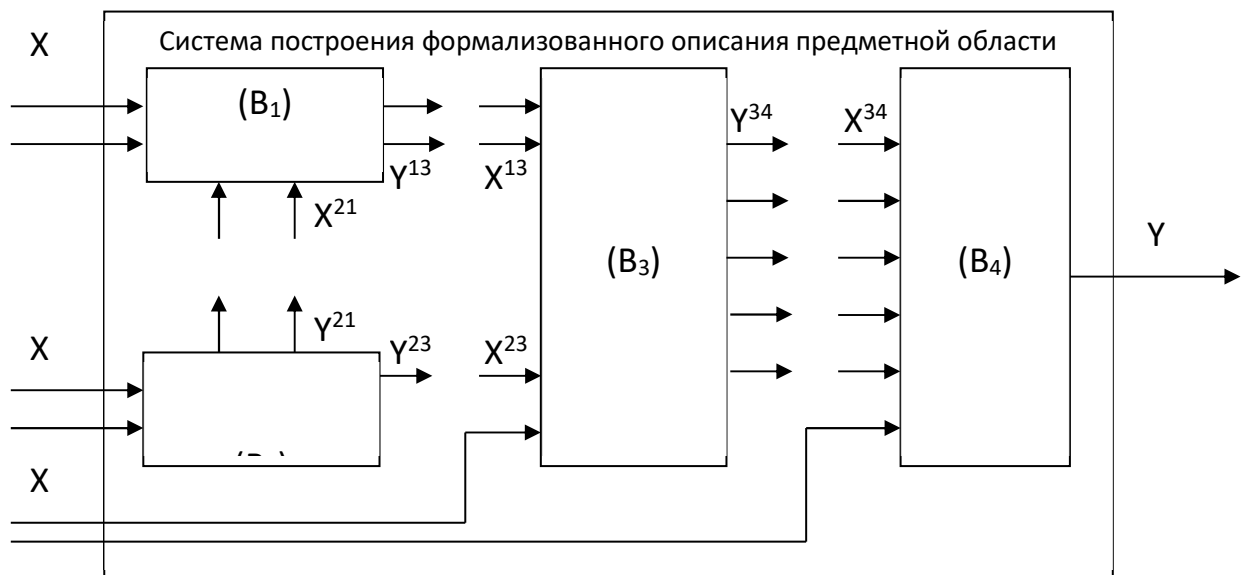


Рис. 7.2. Модель состава системы в виде ЧЯ.



где  $Y^{21} = X^{21}$  – новые способы представления информации, АИС статистических расчётов;  
 $Y^{23} = X^{23}$  – новые способы сравнительного анализа информации, АИС инженерных расчётов;  
 $Y^{13} = X^{13}$  – вся собранная информация о предметной области;  
 $Y^{34} = X^{34}$  – проанализированная информация, представленная в виде, готовом для начала построения формального описания.

### *3.5 Модель структуры системы*

Модель структуры системы отображает связи между компонентами модели ее состава. В состав структуры должны входить все части системы (подсистемы и подподсистемы) с их взаимосвязями.

$M = \langle V, \mu \rangle$ ,

где  $V = \{V_1, \dots, V_n\}$  – множество подсистем;

$V_n = \{b_{1n}, b_{2n}, \dots, b_{mn}\}$  – персонал подсистемы;

$\mu$  - структурные связи.

На рис. 9 приведена структура системы построения формализованного описания предметной области.

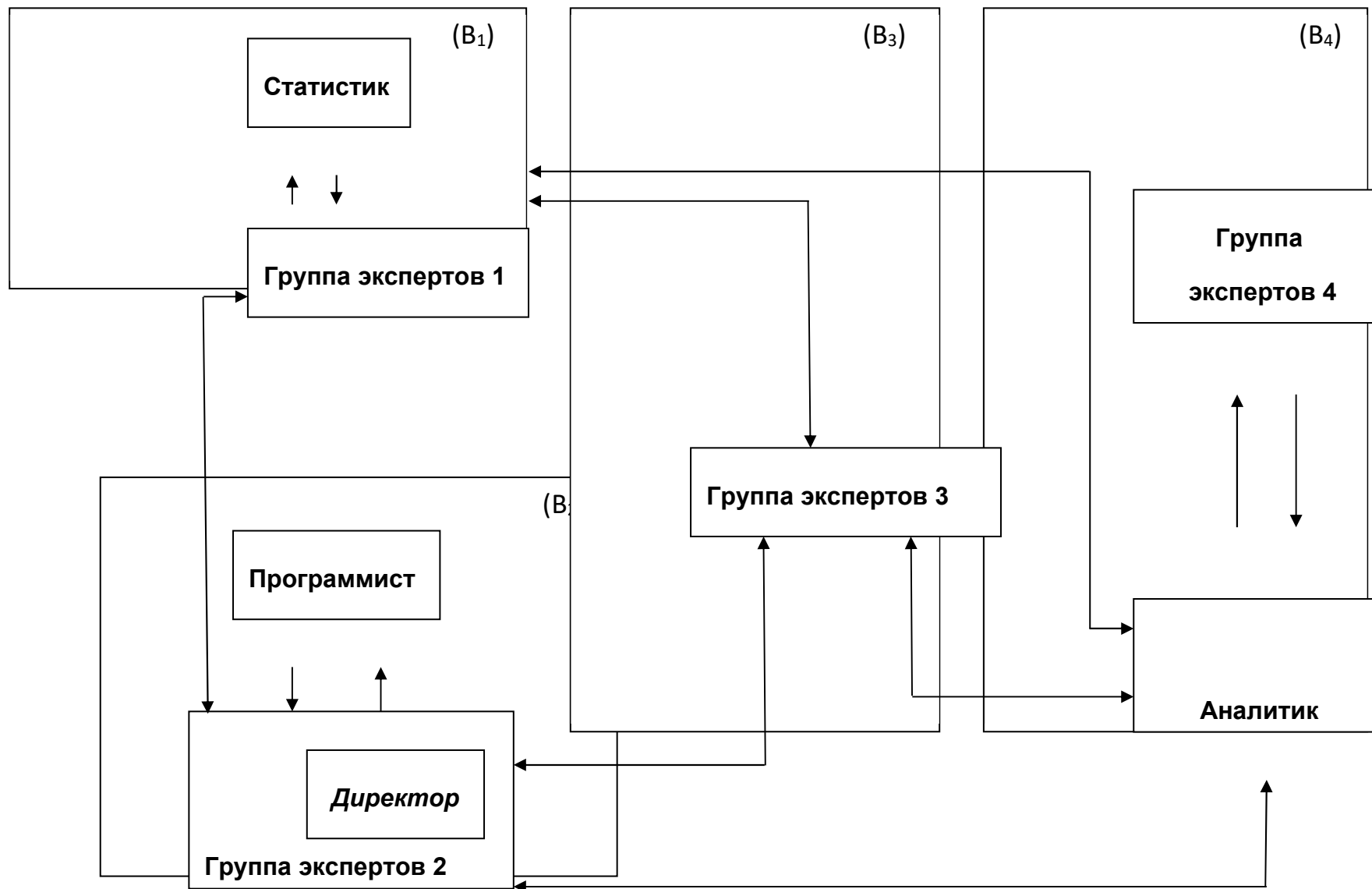


Рис. 8. Модель структуры СЦД



### 3.6. Структурная схема системы

Структурная схема представляет собой объединение моделей «черного ящика», состава и структуры. Она является наиболее подробной и полной моделью системы.

В структурной схеме указываются все элементы и подсистемы, все связи между элементами внутри системы и связи определенных элементов с окружающей средой (входы и выходы системы).

$$M = \langle A, B, \sigma^0 \rangle,$$

где  $A = \{X, Y\}$ ,  $B = \{B_1, B_2, B_3, \dots, B_n\}$  (множество подсистем),

$B_n = \{b_{1n}, b_{2n}, \dots, b_{mn}\}$  (персонал подсистемы).

$\sigma^0 = \langle \pi, \mu \rangle$ , где

$\pi = \{\text{Ц, "целое-часть"}\}$ ,

$\mu$  - структурные связи.

Структурная схема системы представлена на рис.10. На этом рисунке X:

- (1) информация о машинах и их элементах;
- (2) информация о параметрах и характеристиках машин;
- (3) эксплуатационные показатели;
- (4) показатели испытаний;
- (5) статистика;
- (6) результаты математических расчётов;
- (7) ограничения;
- (8) нормативно-справочная информация;
- (9) методы построения формализованных описаний предметной области.

Выход Y – формализованное описание предметной области.

О к р у ж а ю щ а я   с р е д а

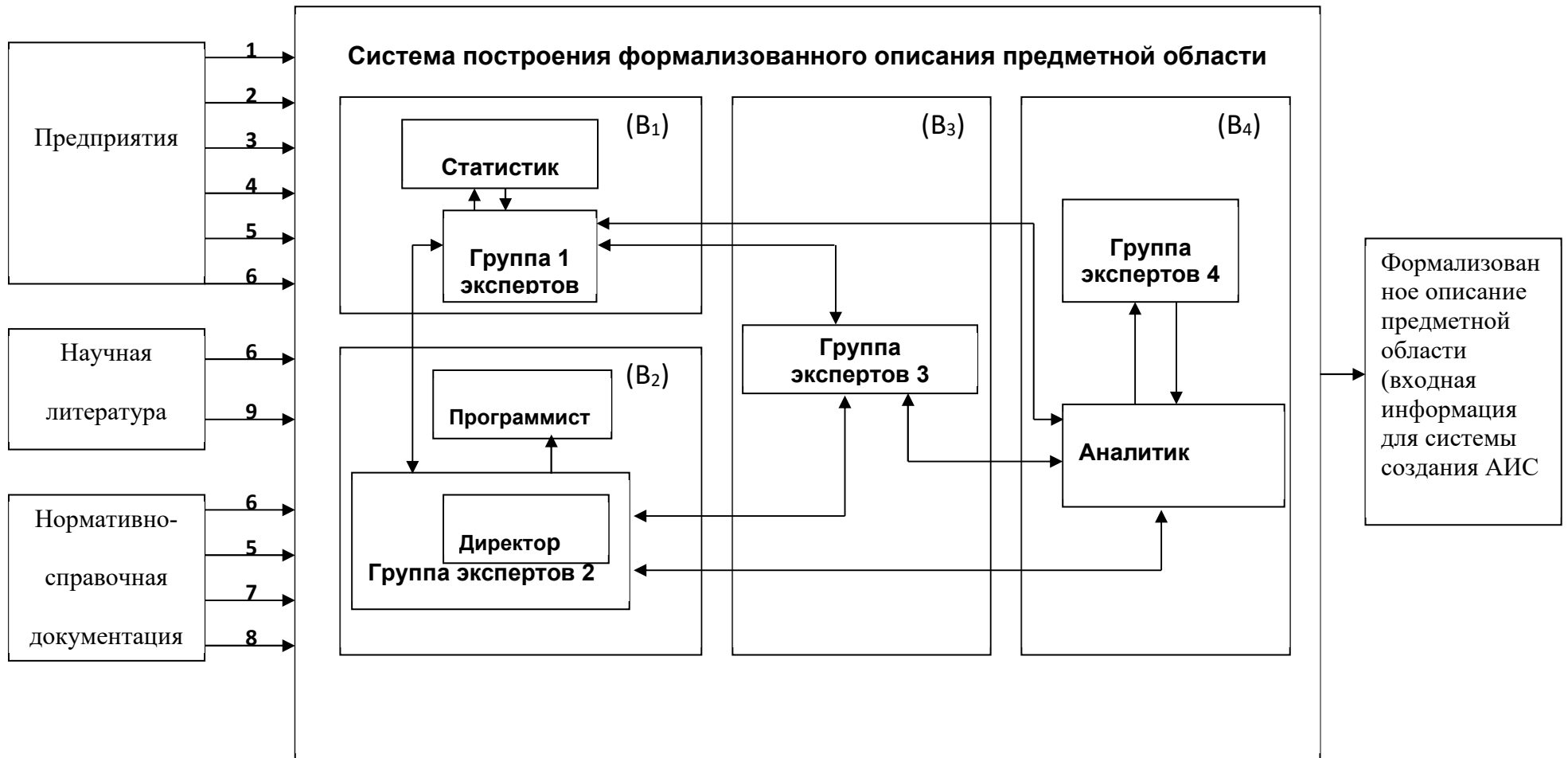


Рис. 9. Структурная схема СЦД

### *3.7. Сетевой график процесса построения формализованного описания предметной области*

На рис. 10 изображён сетевой график процесса формирования формализованного описания предметной области. Модели, отображающие процессы, происходящие в системе, являются динамическими. Сетевой график используется в организационных системах для отображения функционирования системы, отображая последовательность этапов деятельности. Вершины графа – события, взвешенные дуги – процессы (работы), с указанием относительного времени выполнения.

Событие 0 означает начало работ, остальные – результаты выполняемых работ, входящих в вершину, соответствующую данному процессу.

Здесь работы:

- 0-1 – подготовка целевых указаний персоналу;
- 1-2 – раздача целевых указаний персоналу;
- 2-3 – разработка ПО по инженерным и статистическим расчётам;
- 2-4 – разработка способов представления информации в виде графиков и сравнительных таблиц;
- 3-4 – приобретение КТС;
- 2-5 – повышение эффективности системы сбора, хранения и представления информации;
- 5-6 – снижение затрат времени и труда на сбор и поиск информации;
- 6-7 – уменьшение рутинной работы и психологических нагрузок на специалиста, связанных с поиском информации;
- 6-8 – снижение трудоёмкости процесса формирования технических описаний и др. документов по машинам напольного транспорта;
- 4-7 – решение проблемы сравнительного анализа и ранжирования погрузчиков по параметрам;
- 7-9 – выбор степени детализации информации;
- 9-10 – сбор информации;
- 10-11 – выявление полезной информации;
- 11-12 – выбор метода моделирования;
- 12-13 – классификация понятий предметной области;
- 13-14 – определение подмножества отношений, участвующего в образовании связей предметной области;
- 14-15 – формирование понятийного базиса предметной области;
- 15-16 – определение элементарной системы отношений;
- 15-17 – определение правил для формирования сложной структуры;
- 16-18 – формирование сложной системы отношений;
- 18-19 – формирование структуры предметной области;
- 17-19 – определение ограничений на информацию;
- 19-20 – построение формализованного описания предметной области.

Критический путь показан на графике выделенными стрелками.



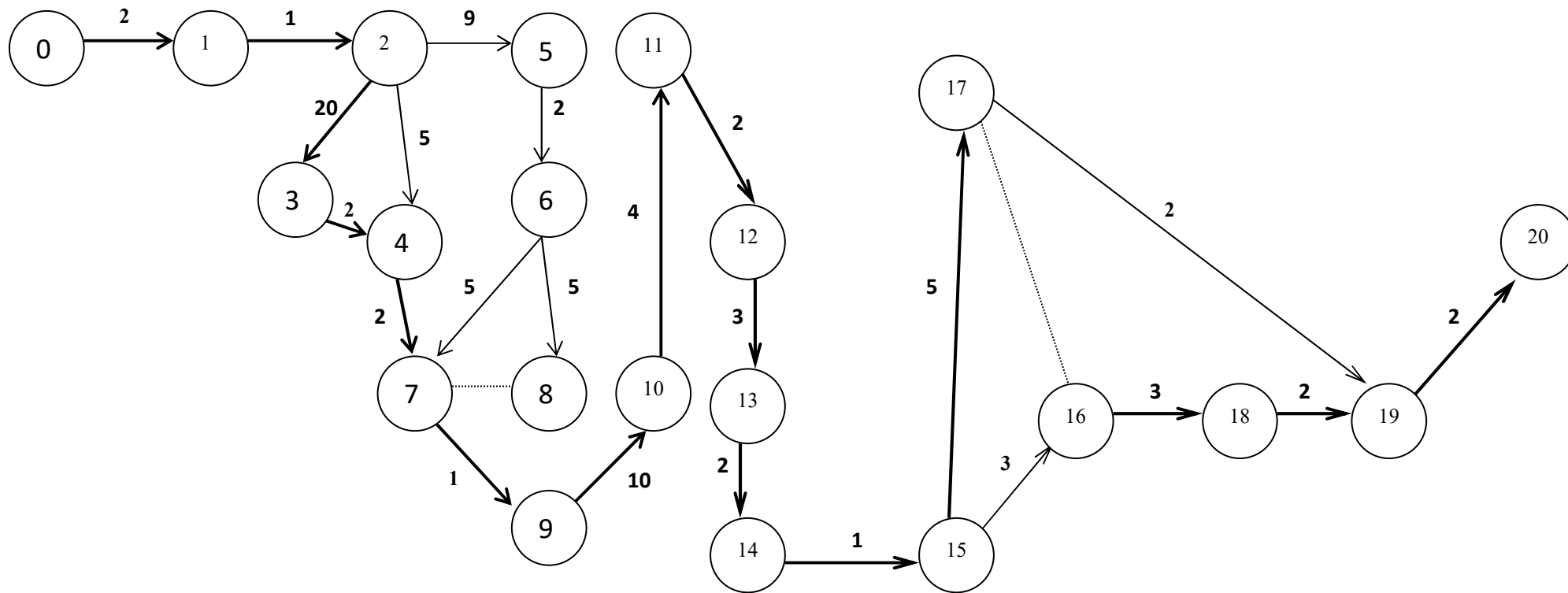


Рис. 10. Сетевой график целедостижения





### Примеры заданий для практических занятий.

К занятию 1. Использование методов экспертных оценок и статистической теории в системном анализе.

Используя метод ранжирования и матрицу рангов, составленную пятью экспертами (табл. 1)

Таблица 1

Матрица рангов

Номер проблемы, $j$	Номер эксперта, $i$				
	1	2	3	4	5
1	7	5	6	1	4
2	6	6	5	3	3
3	9	1	8	2	1
4	5	7	4	7	6
5	4	8	3	5	5
6	11	11	10	6	8
7	3	9	2	4	7
8	2	10	2	3	9
9	8	2	7	4	2
10	10	3	9	8	3
11	1	4	1	2	2

рассчитать места проблем по значимости, вычислить коэффициент конкордации Кендэла  $K$  и оценить его статистическую значимость с вероятностью, большей чем 0,95, с помощью  $\chi^2$ -критерия Пирсона

**Р е ш е н и е.**

Поскольку в результате ранжирования были получены «связанные ранги», потребовалась их стандартизация, результаты которой представлены в табл. 2.

Таблица 2

Матрица стандартизированных рангов

Номер проблемы, $j$	Номер эксперта, $i$					$S_j$	$\beta_j$	$\beta_j^2$
	1	2	3	4	5			
1	7	5	7	1	6	26	4	16
2	6	6	6	4.5	4.5	27	3	9
3	9	1	9	2.5	1	22.5	7.5	56.25
4	5	7	5	10	8	35	-5	25
5	4	8	4	8	7	31	-1	1
6	11	11	11	9	10	52	-22	484
7	3	9	2.5	6.5	9	30	0	0
8	2	10	2.5	4.5	11	30	0	0
9	8	2	8	6.5	2.5	27	3	9
10	10	3	10	11	4.5	38.5	-8.5	72.25
11	1	4	1	2.5	2.5	11	29	841
Всего	66	66	66	66	66	330	–	1513.5

При составлении матрицы стандартизованных рангов выполнены условия:

$$S_i = \sum_{j=1}^n d'_{ji} = n(n+1)/2, \quad S_j = \sum_{i=1}^m d'_{ji},$$

где  $d'_{ji}$  – стандартизованный ранг  $j$ -й проблемы, назначенный  $i$ -м экспертом,  
 $i=1(1)m, j=1(1)n, m$  – число экспертов,  $n$  – число проблем.

Далее были определены отклонения  $\beta_j$  суммарных  $S_j$ -х рангов  $i$ -х экспертов от среднего суммарного ранга всех проблем  $S$  ( $\beta_j = S - S_j$ ), который вычислен по формуле

$$S = (\sum_{j=1}^n S_j) / n, \quad S = 30,$$

и квадраты отклонений  $\beta_j^2$  (см. табл. 5).

В табл. 3 приведены места проблем по их значимости.

Таблица 3

*Место проблемы по ее значимости*

Место проблемы по значимости	№ проблемы в табл. 1	$S_j\%$
1	11	11
2	3	22,5
3	1	26
4	2	27
5	9	27
6	7	30
7	8	30
8	5	31
9	4	35
10	10	38,5
11	6	52

Для вычисления коэффициента конкордации  $K$  потребовались, дополнительно к ранее рассчитанным, следующие данные:  $Q_i$  – количество групп одинаковых рангов, назначенных  $i$ -м экспертом;  $t_{ji}$  – число одинаковых рангов  $j$ -й группы (табл. 4).

Таблица 4

*Расчеты для оценки коэффициента конкордации Кендэла и  $\chi^2$ - критерию Пирсона*

Показатель	Номер эксперта, $i$				
	1	2	3	4	5
$Q_i$					
$t_{1i}$			2	2	2
$t_{2i}$				2	2
$t_{3i}$				2	
$\sum(t_{ji}^3 - t_{ji})$			6	18	12

$$K = \frac{12S}{m^2(n^3 - n) - m \sum_{i=1}^m (t_{ji}^3 - t_{ji})}, \quad \text{где } S - \text{ расчетная величина, } S = \sum_{j=1}^n \beta_j^2,$$

$$K = 0,62.$$

Оценим статистическую значимость коэффициента конкордации с вероятностью, большей чем 0,95. Для этого рассчитаем  $\chi^2$ -критерий Пирсона:

$$\chi^2_{\text{расчетный}} = \frac{12S}{m(n+1) - [\sum_{i=1}^m (t_{ji}^3 - t_{ji})]/(n-1)}, \quad \chi^2_{\text{расчетный}} = 322,02.$$

Согласно математико-статистическим таблицам при заданном уровне значимости (0,05) и известному числу степеней свободы (10)

$$\chi^2_{\text{табличный}} = 18,31.$$

Выполнимость соотношения  $\chi^2_{\text{расчетный}} > \chi^2_{\text{табличный}}$  подтверждает неслучайный характер согласованности мнений экспертов по значимости проблем (см. табл. 3).

Исходя из результатов, полученных экспертно-оценочным методом, в качестве главной определена проблема №11.

#### К занятию 2-4. Освоение методов анализа проблем

Используя список выявленных экспертами проблем, схему анализа проблем  
*предварительный анализ проблем* →  
*выявление каузативных связей и формирование каузативной структуры проблем* →  
*анализ каузативной структуры проблем и определение главной проблемы* →  
*анализ главной проблемы и формирование структуры проблем (СП).*

и методы предварительного анализа проблем, графосемантического представления проблем и логико-лингвистического моделирования рассуждений о проблемах, сформировать дерево проблем.

#### **Р е ш е н и е.**

*Выявление и предварительный анализ проблем*

Выявление проблем осуществлено методом интервьюирования экспертов. Формулировки проблем приведены в графе 2 табл. 1.

Таблица 1.

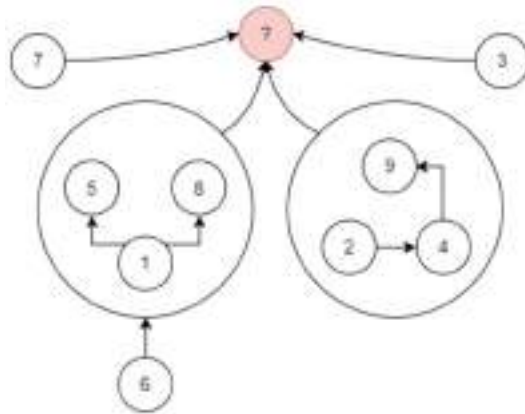
## Результаты предварительного анализа проблем.

Номер проблемы	Формулировка проблемы	Замечания системного аналитика
1	2	3
1	Нечеткое формулирование технического задания	Аспект проблемы: <i>производственный</i> Перекрещена с проблемами 5, 8
2	Удешевление разработок и смещение фокуса крупных студий на Китайский и Индийский рынки: там уже делают дешево и качественно.	Аспект проблемы: <i>финансовый</i>
3	Высокие денежные затраты на оборудование, связанное с низким курсом рубля.	Аспект проблемы: <i>Финансовый</i> Перекрещена с проблемами 4, 6
4	Низкий доход по сравнению с зарубежными компаниями	Аспект проблемы: <i>финансовый</i> Перекрещена с проблемами 2, 6
5	Недостаточная осведомленность других отделов о трудности выполнения работы, из-за чего часто работу нужно выполнять в очень короткие сроки.	Аспект проблемы: <i>Производственный</i> Перекрещена с проблемами 1, 8
6	Низкий уровень квалификации большинства российских специалистов в связи с малым количеством школ по компьютерной графике.	Аспект проблемы: <i>Производственный</i> Перекрещена с проблемами 2, 4
7	Проблема компенсации затрат производства, в связи с негативным отношением публики к отечественным фильмам.	Аспект проблемы: <i>Финансовый</i>
8	Проблемы на этапе монтажа в результате плохого взаимопонимания между режиссером и VFX супервайзером на съемочной площадке.	Аспект проблемы: <i>производственный</i> Перекрещена с проблемами 1, 5
9	Недостаточная мощность рабочих станций при повышенном спросе на более реалистичную компьютерную графику.	Аспект проблемы: <i>производственный</i> Перекрещена с проблемами 5, 8

Предварительный анализ проблем направлен на выявление перекрещивания/дублирования, на уменьшение их сложности и повышение определенности (путем указания аспектов проблем).

*Выявление каузативных связей и формирование каузативной структуры проблем*

В результате выявления каузативных связей стало возможным сформировать следующую каузативную структуру проблем:

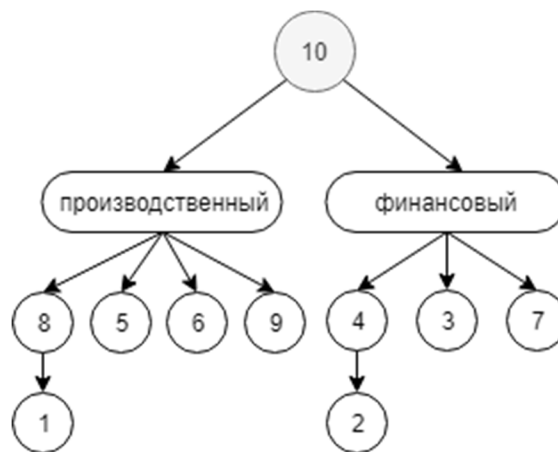


*Анализ каузативной структуры проблем и определение главной проблемы*

Анализ приведенной каузативной структуры проблем, показал, что одной из претенденток на главную проблему может быть следующая, не предельная экспертами: несовершенная система обучения компьютерной графики в России.

*Анализ главной проблемы и формирование структуры проблем*

С учетом мнений экспертов дерево проблем выглядит следующим образом:



К занятию 5-8. Построить «дерево целей» (СЦ – структуру целей) для задания из практического занятия 2, руководствуясь следующими схемами анализа целей:

СЦ-1: выявление и предварительный анализ целей →  
 выявление каузативных связей формирование каузативной структуры целей →  
 анализ каузативной структуры целей и определение главной цели →  
 анализ главной цели и формирование структуры целей (СЦ).

Схема СЦ-1 аналогична приведенной выше схеме анализа проблем;

СЦ-2: формирование структуры целей по структуре проблем.

Схема СЦ-2 используется, когда формулировки проблем в СП явно отражают

недостатки упомянутых в них объектов. Формируемая по этой схеме СЦ изоморфна соответствующей СП, формулировки целей которой получены “отрицанием” проблем;

СЦ-3: *определение главной цели → анализ главной цели и формирование СЦ.*

Схема СЦ-3 используется при формировании СЦ в случае, когда не все формулировки проблем из СП, сформированной на этапе анализа проблем, явно отражают недостатки упомянутых в них объектов.

### Р е ш е н и е

Поскольку список проблем невелик, и проблемы отражают недостатки, существующие в соответствующей системе, для формирования СЦ вполне подходит схема СЦ-3. Составим таблицу целей методом «отрицания» соответствующих проблем:

*Таблица 1.*

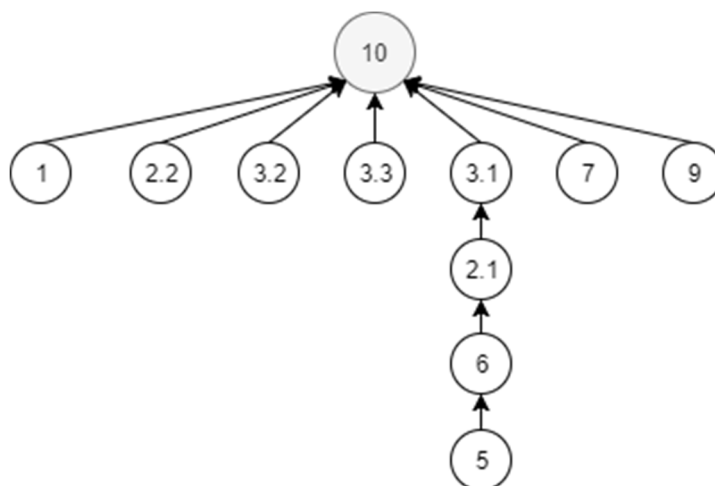
#### Проблемы и цели

Проблема	Цель
1) Нечеткое формулирование технического задания	1 Разработать стандарт для оформления технического задания.
2) Удешевление разработок и смещение фокуса крупных студий на Китайский и Индийский рынки: там уже делают дешево и качественно.	2.1 Повысить уровень квалификации.
	2.2 Выполнять работы качественно и быстро.
3) Высокие денежные затраты на оборудование, связанное с низким курсом рубля.	3.1 Увеличить число высококвалифицированных специалистов.
	3.2 Создать конкурентноспособную ситуацию на международном рынке.
	3.3 Повысить курс рубля.
4) Низкий доход по сравнению с зарубежными компаниями	4 Выйти на международный уровень.
5) Недостаточная осведомленность других отделов о трудности выполнения работы, из-за чего часто работу нужно выполнять в очень короткие сроки.	5 Дополнить программу образования специалистов.
6) Низкий уровень квалификации большинства российских специалистов в связи с малым количеством школ по компьютерной графике.	6 Повысить качество образования.
7) Проблема компенсации затрат производства, в связи с негативным отношением публики к отечественным фильмам.	7 Наладить обратную связь с аудиторией.
8) Проблемы на этапе монтажа в результате плохого взаимопонимания между режиссером и VFX супервайзером на съемочной площадке.	8 Разработать универсальный документ с требованиями к выполнению работы.
9) Недостаточная мощность рабочих станций при повышенном спросе на более реалистичную компьютерную графику.	9 Купить мощные рабочие станции.

10) Слаборазвитая система обучения компьютерной графики в России.	10 Разработать и добавить в университеты направление, связанное с компьютерной графикой.
---	--

Цели 1 и 8; 3.2 и 4 легко можно объединить.

Структура, называемая «деревом целей», имеет вид:



### 8.3. Перечень вопросов и заданий для промежуточной аттестации по дисциплине

*Примерный перечень вопросов к экзамену:*

1. Система: дескриптивное и конструктивное определения. Системная парадигма и системный подход.
2. Признаки и характеристики систем.
3. Понятия систематизации и классификации. Логические основы систематизации и классификации.
4. Классификации систем.
5. Основные классы систем и их характеристике.
6. Простейшие модели систем («входы-выходы», «черный ящик»). Примеры данных моделей конкретных системных объектов.
7. Понятие обратной связи. Положительная и отрицательная обратные связи. Понятие системы с управлением.
8. Основные типы структур систем. Модели структур.
9. Основной системный закон и закономерности строения, функционирования и развития систем (систематизация В.Н. Волковой).



10. *Закономерности систем (по И.В. Прангшвили).*
11. *Закономерности целеполагания и целедостижения, анализа и синтеза целей (по Л.М. Лукьяновой).*
12. *Понятие проблемы. Классы проблем организационной системы. Понятие проблемной ситуации. Понятие цели.*
13. *Типы и классы целей систем производственной сферы.*
14. *Системный анализ (СА) как прикладная методология решения слабоструктурированных проблем. Принципы СА. Основные этапы СА и их характеристика.*
15. *Систематизация, классификация и сравнительный анализ формальных моделей и методов моделирования систем.*
16. *Систематизация, классификация и сравнительный анализ неформальных и частично-формальных моделей и методов моделирования систем.*
17. *Методы экспертных оценок и их применение в СА.*
18. *Метод ранжирования и его применение на этапе анализа проблем.*
19. *Морфологические методы. Выявление проблем методом морфологического ящика.*
20. *Метод решающих матриц и пример его использования в системном анализе.*
21. *Метод анализа иерархий и возможности его применения в системном анализе.*
22. *Частично формальный язык целей и пример его применения в СА.*
23. *Графосемантические представления структур системы целей и метод логико-лингвистического моделирования для обеспечения их корректности.*
24. *Первые методики СА (ПАТТЕРН и методика Ю.И. Черняка)*
25. *Общая методика системного анализа организаций производственной сферы.*
26. *Методическая схема и методы анализа проблем. Структуры проблем как результаты анализа и синтеза проблем и их модели.*
27. *Методические схемы и методы анализа целей. Структуры целей как результаты анализа и синтеза целей и их модели. Понятие целевого плана.*
28. *Технология формирования системы целей. Разработка словарей и тезаурусов для системы поддержки формирования системы целей (на примере индивидуального задания).*
29. *Методическая схема анализа функций и компонентного состава производственного комплекса.*
30. *Методическая схема анализа структур системы достижения целей (СЦД).*

*Примерный перечень экзаменационных задач:*

1. *Оценить значимость проблем методом ранжирования, используя составленную экспертами матрицу рангов.*
2. *Сформировать структуру проблем по заданной главной проблеме, используя метод логико-лингвистического моделирования проблем.*
3. *Осуществить анализ, полагание и оценивание значимости целей производственной организации, используя методы логико-лингвистического моделирования целей и экспертных оценок.*
4. *Принять предварительные решения по объекту системного анализа методом морфологического ящика.*
5. *Выполнить анализ проблем производственной системы, заданных списком.*

#### **8.4. Планируемые уровни сформированности компетенций обучающихся и критерии оценивания**

<b>Уровни</b>	<b>Содержательное описание уровня</b>	<b>Основные признаки выделения уровня (этапы формирования компетенции, критерии оценки сформированности)</b>	<b>Пятибалльная шкала (академическая) оценка</b>	<b>Двухбалльная шкала, зачет</b>	<b>БРС, % освоения (рейтинговая оценка)</b>
Повышенный	Творческая деятельность	<i>Включает нижестоящий уровень.</i> Умение самостоятельно принимать решение, решать проблему/задачу теоретического и прикладного характера на основе изученных методов, приемов, технологий	отлично	зачтено	86-100
Базовый	Применение знаний и умений в более широких контекстах учебной и профессиональной деятельности, нежели по образцу с большей степенью самостоятельности и инициативы	<i>Включает нижестоящий уровень.</i> Способность собирать, систематизировать, анализировать и грамотно использовать информацию из самостоятельно найденных теоретических источников и иллюстрировать ими теоретические положения или обосновывать практику применения	хорошо		71-85
Удовлетворительный (достаточный)	Репродуктивная деятельность	Изложение в пределах задач курса теоретически и	удовлетворительно		55-70

		практически контролируемого материала			
Недостаточный	Отсутствие признаков удовлетворительного уровня		неудовлетворительно	не зачтено	Менее 55

9. Перечень основной и дополнительной учебной литературы, необходимой для освоения дисциплины.

**Основная литература:**

1. Лукьянова Л.М. Основы теории систем и системного анализа: учебник [Электронный ресурс]. — Калининград: Изд-во ФГАОУ ВО «БФУ им. И. Канта», 2021. — 177 с. Библиогр.: с. 147–150 (84). Имеются экземпляры в отделах: всего 2.
2. Лукьянова Л.М. Основы теории систем: учебное пособие. — Калининград: Изд-во ФГБОУ ВО «КГТУ», 2014. — 155 с. Библиогр.: с. 147–150. Имеются экземпляры в отделах: всего 12.
3. Волкова, В. Н. Теория систем и системный анализ: учебник для вузов / В. Н. Волкова, А. А. Денисов. — 2-е изд., перераб. и доп. — Москва: Издательство Юрайт, 2021. — 462 с. — (Высшее образование). — ISBN 978-5-534-02530-9. — URL : <https://urait.ru/bcode/468384>

**Дополнительная литература:**

1. Папков, Б. В. Теория систем и системный анализ для электроэнергетиков: учебник и практикум для вузов / Б. В. Папков, А. Л. Куликов. — 2-е изд., испр. и доп. — Москва: Издательство Юрайт, 2021. — 470 с. — (Высшее образование). — ISBN 978-5-534-00721-3. — URL : <https://urait.ru/bcode/470867>
2. Лукьянова, Л.М. Теоретико-методологические основы структурно-целевого анализа и синтеза организационно-технических комплексов: монография. — СПб.: Наука, 2006. — 276 с. — Библиогр.: с. 258–267 (138 назв.). — ISBN 5-02-025102-X. Имеются экземпляры в отделах: всего 15.
4. Лукьянова, Л.М. Методология автоматизированного формирования системы целей в производственной сфере: монография - Калининград: Изд-во ФГБОУ ВО «КГТУ», 2016. — 404 с. — Библиогр.: с. 263–286 (320 назв.). — ISBN 978-5-94826-459-2: Имеются экземпляры в отделах: всего 15.

**10. Перечень ресурсов информационно-телекоммуникационной сети «Интернет», необходимых для освоения дисциплины.**

- ЭБС ПРОСПЕКТ <http://ebs.prospekt.org/books>
- ЭБС Консультант студента <https://www.studmedlib.ru/cgi-bin/mb4>
- ЭБС ZNANIUM <https://znanium.com/catalog/document?id=333215>
- НЭБ Национальная электронная библиотека <https://rusneb.ru/>
- ЭБС IBOOS.RU <https://ibooks.ru/>
- Электронно-библиотечная система (ЭБС) Кантитана (<https://elib.kantiana.ru/>)

## **11. Перечень информационных технологий, используемых при осуществлении образовательного процесса по дисциплине.**

Программное обеспечение обучения включает в себя:

- система электронного образовательного контента БФУ им. И. Канта – <https://lms.kantiana.ru/>, обеспечивающую разработку и комплексное использование электронных образовательных ресурсов;
- серверное программное обеспечение, необходимое для функционирования сервера и связи с системой электронного обучения через Интернет;
- платформа для проведения онлайн вебинаров <https://webinar.ru/> ;
- установленное на рабочих местах студентов ПО: Microsoft Windows 7, Microsoft Office Standart 2010, антивирусное программное обеспечение Kaspersky Endpoint Security.

## **12. Описание материально-технической базы, необходимой для осуществления образовательного процесса по дисциплине.**

Для проведения занятий лекционного типа, практических и семинарских занятий используются специальные помещения (учебные аудитории), оборудованные техническими средствами обучения – мультимедийной проекционной техникой. Для проведения занятий лекционного типа используются наборы демонстрационного оборудования.

Для проведения лабораторных работ, (практических занятий – при необходимости) используются специальные помещения (например, учебная аудитория 301), оснащенные специализированным оборудованием: компьютером с возможностью выхода в интернет.

Для проведения лекционных и практических занятий, а также индивидуальных консультаций, текущего контроля и промежуточной аттестации используются специальные помещения (учебные аудитории), оснащенные специализированным оборудованием: компьютером с возможностью выхода в интернет, меловой / маркерной доской.

Для организации самостоятельной работы обучающимся предоставляются помещения, оснащенные компьютерной техникой с возможностью подключения к сети «Интернет» и обеспечением доступа в электронную информационно-образовательную среду университета.

Для обучения инвалидов и лиц с ограниченными возможностями здоровья университетом могут быть представлены специализированные средства обучения, в том числе технические средства коллективного и индивидуального пользования.

**МИНИСТЕРСТВО НАУКИ И ВЫСШЕГО ОБРАЗОВАНИЯ  
РОССИЙСКОЙ ФЕДЕРАЦИИ**  
федеральное государственное автономное образовательное учреждение  
высшего образования «Балтийский федеральный университет имени Иммануила  
Канта»  
Институт физико-математических наук и информационных технологий

**РАБОЧАЯ ПРОГРАММА ДИСЦИПЛИНЫ**

**«Электроника и схемотехника»**

**Шифр: 09.03.02**

**Направление подготовки: Информационные системы и технологии  
Профиль «Информационные и автоматизированные системы обработки  
информации и управления»**

**Квалификация (степень) выпускника: бакалавр**

Калининград  
2021

## Лист согласования

**Составитель:** Шпилевой Андрей Алексеевич, к. ф.-м. н., доцент института физико-математических наук и информационных технологий; Захаров Артём Игоревич, старший преподаватель института физико-математических наук и информационных технологий.

Рабочая программа утверждена на заседании учебно-методического совета института физико-математических наук и информационных технологий

Протокол № 02/21 от «22» марта 2021 г.

Председатель учебно-методического  
совета института физико-математических  
наук и информационных технологий  
Первый заместитель директора  
ИФМНиИТ, к. ф.-м. н., доцент

Шпилевой А. А

Ведущий менеджер

Бурмистров В. И.

## Содержание

1. Наименование дисциплины.
2. Перечень планируемых результатов обучения по дисциплине, соотнесенных с планируемыми результатами освоения образовательной программы.
3. Место дисциплины в структуре образовательной программы.
4. Виды учебной работы по дисциплине.
5. Содержание дисциплины, в том числе практической подготовки в рамках дисциплины, структурированное по темам.
6. Перечень учебно-методического обеспечения для самостоятельной работы обучающихся по дисциплине.
7. Методические рекомендации по видам занятий
8. Фонд оценочных средств
  - 8.1. Перечень компетенций с указанием этапов их формирования в процессе освоения образовательной программы в рамках учебной дисциплины
  - 8.2. Типовые контрольные задания или иные материалы, необходимые для оценки знаний, умений и навыков и (или) опыта деятельности в процессе текущего контроля
  - 8.3. Перечень вопросов и заданий для промежуточной аттестации по дисциплине
  - 8.4. Планируемые уровни сформированности компетенций обучающихся и критерии оценивания
9. Перечень основной и дополнительной учебной литературы, необходимой для освоения дисциплины
11. Перечень информационных технологий, используемых при осуществлении образовательного процесса по дисциплине.
12. Описание материально-технической базы, необходимой для осуществления образовательного процесса по дисциплине

## 1. Наименование дисциплины: «Электроника и схемотехника».

*Целью освоения дисциплины «Электроника» является: получение студентами широкого круга сведений из различных областей современной электроники, необходимых инженерам данного профиля в работе по квалифицированной эксплуатации изделий электронной техники; ознакомление студентов с особенностями построения и конструирования схем основных аналоговых и цифровых электронных устройств; обучение студентов схемотехническим решениям и методам, применяющихся в устройствах осуществляющих усиление, фильтрацию, генерацию и обработку сигналов; использовать в базовом объеме методы компьютерного моделирования электронных схем и устройств; освоение основных навыков ремонта телекоммуникационного оборудования.*

*Задачами изучения дисциплин по модулю являются достижение понимания студентами взаимосвязи между физическими закономерностями электронных процессов в твердых телах с конечными эксплуатационными характеристиками электронных приборов и умение осуществлять грамотную эксплуатацию радиоэлектронных устройств.*

## 2. Перечень планируемых результатов обучения по дисциплине, соотнесенных с планируемыми результатами освоения образовательной программы

Код и содержание компетенции	Результаты освоения образовательной программы (ИДК)	Результаты обучения по дисциплине
<p>ПКС-4. Способность к разработке архитектурной спецификации информационной системы в соответствии с требованиями заказчика, разработке прототипа информационной системы, тестированию прототипа на корректность архитектурных решений, проведению анализа результатов тестирования и принятию решения о пригодности архитектуры прототипа разрабатываемой информационной системы</p>	<p>ПКС-4.1. Знает устройство и функционирование современных ИС, инструменты и методы проектирования и верификации архитектуры ИС, архитектуру, языки программирования и работы с базами данных, инструменты и методы тестирования нефункциональных и функциональных характеристик ИС, инструменты и методы прототипирования пользовательского интерфейса            ПКС-4.2. Умеет проектировать и верифицировать архитектуру ИС, кодировать на языках программирования, тестировать результаты прототипирования пользовательского интерфейса            ПКС-4.3. Владеет навыками разработки архитектурных спецификаций ИС, согласования их с заинтересованными сторонами, разработки и</p>	<p><b>Знать:</b>            - назначение, принцип работы, основные характеристики и обо-значение полупроводниковых элементов, операционных усилите-лей, интегральных сборок и устройств на их основе;            - принципы построения различных вариантов схем электронных устройств с отрицательной и/или положительной обратными связями (ОС), понимать причины влияния ОС на основные показатели и стабильность параметров изучаемых устройств; понимать причины возникновения неустойчивой работы усилителей с отрицательной ОС;            - принципы работы изучаемых электронных устройств и понимать физические процессы, происходящих в них; основные законы и методы расчета электрических цепей;  <b>Уметь:</b>            - выполнять расчеты, связанные с выбором режимов работы и определением</p>



	<p>тестирования прототипа ИС, анализа результатов тестов прототипа ИС, принятия решения о пригодности архитектуры ИС</p>	<p><i>параметров изучаемых электронных устройств;</i>  - <i>формировать цепи ОС с целью улучшения качественных показателей и получения требуемых форм характеристик аналоговых электронных устройств;</i>  - <i>объяснять физическое назначение элементов и влияние их параметров на электрические параметры и частотные свойства базовых каскадов аналоговых схем;</i>  и <i>проектирование аналоговых и инфокоммуникационных электронных устройств, а так-же иметь представление о методах компьютерной оптимизации та-ких устройств;</i>  <b>Владеть:</b>  - <i>навыками чтения и изображения электронных схем на основе современной элементной базы;</i>  - <i>навыками составления эквивалентных схем на базе принципиальных электрических схем изучаемых устройств;</i>  - <i>навыками компьютерного моделирования и проектирования аналоговых и цифровых телекоммуникационных устройств;</i></p>
--	--	---

### 3. Место дисциплины в структуре образовательной программы

Дисциплина «Электроника и схемотехника» представляет собой дисциплину *обязательной* части блока дисциплин (модулей) подготовки студентов.

#### 4. Виды учебной работы по дисциплине.

Виды учебной работы по дисциплине зафиксированы учебным планом основной профессиональной образовательной программы по указанному направлению и профилю, выражаются в академических часах. Часы контактной работы и самостоятельной работы студента и часы, отводимые на процедуры контроля, могут различаться в учебных планах ОПОП по формам обучения. Объем контактной работы включает часы контактной аудиторной работы (лекции/практические занятия/ лабораторные работы), контактной внеаудиторной работы (контроль самостоятельной работы), часы контактной работы в период аттестации. Контактная работа, в том числе может проводиться посредством электронной информационно-образовательной среды университета с использованием ресурсов сети Интернет и дистанционных технологий

#### 5. Содержание дисциплины, структурированное по темам (разделам)

Исходя из рамок, установленных учебным планом по трудоемкости и видам учебной работы по дисциплине, преподаватель самостоятельно выбирает тематику занятий по формам и количеству часов проведения контактной работы: лекции и иные учебные занятия, предусматривающие преимущественную передачу учебной информации

преподавателем и (или) занятия семинарского типа (семинары, практические занятия, практикумы, лабораторные работы, коллоквиумы и иные аналогичные занятия), и (или) групповые консультации, и (или) индивидуальную работу обучающихся с преподавателем, в том числе индивидуальные консультации (по курсовым работам/проектам – при наличии курсовой работы/проекта по данной дисциплине в учебном плане). Рекомендуемая тематика занятий максимально полно реализуется в контактной работе со студентами очной формы обучения. В случае реализации образовательной программы в заочной / очно-заочной форме трудоемкость дисциплины сохраняется, однако объем учебного материала в значительной части осваивается студентами в форме самостоятельной работы. При этом требования к ожидаемым образовательным результатам студентов по данной дисциплине не зависят от формы реализации образовательной программы.

№ п/п	Наименование раздела	Содержание раздела
1	Тема 1. Зонная теория проводимости твердых тел. Основы физики полупроводников	<p>Основы зонной теории строения твердых тел. Энергетические уровни электронов в изолированном атоме. Обобществление электронов в кристалле. Модель периодического потенциала поля в кристалле. Заполнение зон электронами и деление тел на металлы, диэлектрики и полупроводники. Собственные полупроводники. Примесные полупроводники. Понятие о дырках. Локальные уровни в запрещенной зоне.</p> <p>Статистика носителей заряда в металлах, полупроводниках и диэлектриках.</p> <p>Статистические закономерности в коллективах частиц. Распределение Максвелла-Больцмана, Ферми-Дирака. Статистика электронов в металлах. Статистика носителей заряда в полупроводнике. Концентрация электронов и дырок в полупроводнике. Положения уровня Ферми и концентрация свободных носителей заряда в собственных и примесных полупроводниках. Закон действующих масс. Кинетические явления в полупроводниках и металлах. Проводимость, подвижность носителей заряда. Зависимость подвижности носителей заряда от температуры. Дрейфовый ток. Механизмы рассеяния свободных носителей заряда. Температурная зависимость проводимости в полупроводнике и металле. Диффузионный ток в полупроводниках. Полный ток в полупроводнике. Соотношение Эйнштейна. Равновесные и неравновесные носители заряда. Время жизни. Уравнение непрерывности. Диффузионная длина носителей заряда. Электропроводность металлов</p>
2	Тема 2. Токи в полупроводниках	Туннельный эффект. Эффект Ганна. Явление ударной ионизации
3	Тема 3. Контактные явления на границе полупроводник-полупроводник и металл полупроводник	Контакт двух полупроводников с различным типом проводимости. Равновесное состояние p-n перехода. Электронно-дырочный переход при

		<p>нарушении равновесия электрическим полем. Теоретическая и реальная вольтамперная характеристика (ВАХ) p-n перехода. Пробой p-n перехода. Барьерная и диффузионная емкость p-n-перехода. Импульсные и частотные свойства p-n-перехода.</p> <p>Работа выхода электронов из металлов и полупроводников. Электронная эмиссия. Контактная разность потенциалов. Контакт металла с полупроводником. Барьер Шоттки. Изменение контактного слоя во внешнем электрическом поле. ЭФФЕКТ Шоттки. Гетеропереходы. Их свойства и применение.</p>
4	Тема 4. Тепловые явления в полупроводниках	Эффект Пельтье и Томпсона. Термоэдс.
5	Тема 5. Фотозлектрические и фотомагнитные явления	<p>Механизмы поглощения света веществом. Фотопроводимость, релаксация фотопроводимости. Люминесценция, ее виды. Эффект Дембера, фотомагнитоэлектрический эффект.</p> <p>Принципы работы лазеров.</p>
6	Тема 6. Диоды, их разновидности	<p>Устройство полупроводниковых диодов. Вольтамперная характеристика (ВАХ) полупроводникового диода, зависимость ВАХ от температуры. Разновидности полупроводниковых диодов, их параметры. Классификация и применение полупроводниковых диодов.</p>
7	Тема 7. Транзисторы биполярные	<p>Устройство и принцип работы биполярных транзисторов (БТ), их разновидности. Вольтамперные характеристики БТ в схемах включения с ОБ, ОЭ и их зависимость от температуры. Усижительные параметры БТ и их определение по ВАХ. Эквивалентные схемы замещения БТ (малосигнальные).</p>
8	Тема 8. Транзисторы полевые	<p>Устройство и принцип работы полевых транзисторов, их разновидности. Вольтамперные характеристики полевых транзисторов разных видов и их зависимость от температуры. Усижительные параметры (ПТ) и их определение по характеристикам. Эквивалентная схема замещения ПТ (малосигнальная).</p>
9	Тема 9. Интегральные микросхемы	<p>Выращивание и обработка кристаллов. Эпитаксия: назначение, характеристика процесса, разновидности. Термическое окисление: получение пленок двуокиси кремния, функции оксидной пленки. Легирование: диффузия примесей при высокой температуре, ионная имплантация. Способы осуществления диффузии. Травление: назначение и разновидности. Техника масок: фотолитография, фотошаблоны. Ограничения в применении фотолитографии и пути их решения. Нанесение тонких пленок: термическое напыление, катодное напыление, ионно-плазменное напыление, анодирование, электрохимическое осаждение. Металлизация: назначение, характеристика процесса, многослойная разводка, проблема омических контактов и ее решение. Сборочные операции: тестовый контроль электрических параметров, разделение пластины на отдельные кристаллы,</p>

		посадка на ножку, термокомпрессия, корпусирование. Технология тон-копленочных гибридных ИС: изготовление пассивных элементов, монтаж навесных компонентов. Технология толстопленочных гибридных ИС: трафаретная печать, испарение раствора-теля, спекание.
--	--	--

## 6. Перечень учебно-методического обеспечения для самостоятельной работы обучающихся по дисциплине

Рекомендуемая тематика учебных занятий в форме контактной работы:

Рекомендуемая тематика учебных занятий лекционного типа (предусматривающих преимущественную передачу учебной информации преподавателями):

№ п/п	Наименование раздела дисциплины	Тема лекций
1	Тема 1. Зонная теория проводимости твердых тел. Основы физики полупроводников.	Статистические закономерности в коллективах частиц.
2	Тема 2. Токи в полупроводниках.	Распределение Максвелла-Больцмана, Ферми-Дирака.
3	Тема 3. Контактные явления на границе полупроводник-полупроводник и металл полупроводник.	Гетеропереходы. Их свойства и применение.
4	Тема 4. Тепловые явления в полупроводниках	Термоэлектронные преобразователи.
5	Тема 5. Фотоэлектрические и фотомагнитные явления	Лазеры на гетеропереходах. Полупроводниковые материалы для солнечных батарей
6	Тема 6. Диоды, их разновидности	Импульсные диоды. Тиристоры. Стабилитроны. Варикапы.
7	Тема 7. Транзисторы биполярные.	Разновидности биполярных транзисторов.
8	Тема 8. Транзисторы полевые	Разновидности полевых транзисторов
9	Тема 9. Интегральные микросхемы	Технологии производства ИМ

Рекомендуемая тематика практических занятий (при наличии)

№ п/п	Наименование раздела дисциплины	Тема практических занятий
1	Тема 1. Зонная теория проводимости твердых тел. Основы физики полупроводников.	Свойства $p-n$ перехода. Полупроводниковые диоды
2	Тема 2. Токи в полупроводниках.	Полупроводниковые диоды. Стабилитроны
3	Тема 7. Транзисторы биполярные.	Точка покоя биполярного транзистора, включенного по схеме с общим эмиттером (режим класса А)
4	Тема 7. Транзисторы биполярные.	Расчет резисторного усилителя переменного тока. Расчет трансформаторного усилителя.
5	Тема 7. Транзисторы биполярные.	Двухтактный эмиттерный повторитель.
6	Тема 9. Интегральные микросхемы	Суммирование сигналов с помощью операционного усилителя. Интегрирование сигналов с помощью операционного усилителя.
7	Тема 9. Интегральные микросхемы	Блокинг-генератор. Генераторы на ОУ (ГЛИН, мультивибратор). Генераторы на логических элементах.

## Рекомендуемый перечень тем лабораторных работ (при наличии)

№ п/п	Наименование раздела дисциплины	Тема лабораторных работ
1	Тема 6. Диоды, их разновидности	Лабораторная работа №1. Полупроводниковые устройства. Диод. Стабилитрон. Варикап. Светодиод. Динистор. Симметричный тиристор
2	Тема 6. Диоды, их разновидности	Лабораторная работа №2. «Выпрямители напряжения»
3	Тема 7. Транзисторы биполярные.	Лабораторная работа №3. «Биполярные транзисторы»
4	Тема 8. Транзисторы полевые	Лабораторная работа №4. «Полевые транзисторы»
5	Тема 6. Диоды, их разновидности	Лабораторная работа №5. «Стабилизаторы напряжения»
6	Тема 9. Интегральные микросхемы	Лабораторная работа №6. «Операционный усилитель»

## Требования к самостоятельной работе студентов

1. При подготовке к лекционным занятиям студенту рекомендуется повторное ознакомление с пройденными ранее темами, касающимися тематики предстоящей лекции. Это освежит в памяти ключевые понятия и законы, необходимые для успешного освоения нового материала. *Работа с лекционным материалом, предусматривающая проработку конспекта лекций и учебной литературы, по следующим темам: Понятия и основные проблемы электроники и схемотехники. Самостоятельная работа должна носить систематический и непрерывный характер в течение всего периода прохождения дисциплины.*

*Основные виды внеаудиторной самостоятельной работы студентов при изучении дисциплины «Электроника и схемотехника»:*

- работа с учебником;
- конспектирование отдельных вопросов пройденной темы;
- работа со справочной литературой;
- решение задач;
- использование Интернета.

2. При подготовке к лабораторным занятиям по определенной теме дисциплины, прежде всего, необходимо ознакомиться с методическими указаниями по теме лабораторной работы, повторить правила пожарной и электробезопасности, выполнить задание на самостоятельную подготовку, предусматривающее проведение теоретических расчетов измеряемых параметров и характеристик исследуемых устройств или процессов, определить перечень контрольно-измерительной аппаратуры (КИА), ознакомиться с эксплуатационными процедурами используемой в работе КИА, повторить изученный

*ранее теоретический материал, касающийся понятий и законов, рассматриваемых в данной теме и подготовить развернутые ответы на вопросы, приведенные в перечне контрольных вопросов (заданий) для защиты лабораторной работы.*

Руководствуясь положениями статьи 47 и статьи 48 Федерального закона от 29 декабря 2012 г. N 273-ФЗ «Об образовании в Российской Федерации» научно-педагогические работники и иные лица, привлекаемые университетом к реализации данной образовательной программы, пользуются предоставленными академическими правами и свободами в части свободы преподавания, свободы от вмешательства в профессиональную деятельность; свободы выбора и использования педагогически обоснованных форм, средств, методов обучения и воспитания; права на творческую инициативу, разработку и применение авторских программ и методов обучения и воспитания в пределах реализуемой образовательной программы и отдельной дисциплины.

Исходя из рамок, установленных учебным планом по трудоемкости и видам учебной работы по дисциплине, преподаватель самостоятельно выбирает тематику занятий по формам и количеству часов проведения контактной работы: лекции и иные учебные занятия, предусматривающие преимущественную передачу учебной информации преподавателем и (или) занятия семинарского типа (семинары, практические занятия, практикумы, лабораторные работы, коллоквиумы и иные аналогичные занятия), и (или) групповые консультации, и (или) индивидуальную работу обучающихся с преподавателем, в том числе индивидуальные консультации (по курсовым работам/проектам – при наличии курсовой работы/проекта по данной дисциплине в учебном плане).

Рекомендуемая тематика занятий максимально полно реализуется в контактной работе со студентами очной формы обучения. В случае реализации образовательной программы в заочной / очно-заочной форме трудоемкость дисциплины сохраняется, однако объем учебного материала в значительной части осваивается студентами в форме самостоятельной работы. При этом требования к ожидаемым образовательным результатам студентов по данной дисциплине не зависят от формы реализации образовательной программы.

## **7. Методические рекомендации по видам занятий**

Лекционные занятия.

В ходе лекционных занятий обучающимся рекомендуется выполнять следующие действия. Вести конспектирование учебного материала. Обращать внимание на категории, формулировки, раскрывающие содержание тех или иных явлений и процессов, научные выводы и практические рекомендации по их применению. Задавать преподавателю

уточняющие вопросы с целью уяснения теоретических положений, разрешения спорных ситуаций.

Желательно оставить в рабочих конспектах поля, на которых во внеаудиторное время можно сделать пометки из рекомендованной литературы, дополняющие материал прослушанной лекции, а также подчеркивающие особую важность тех или иных теоретических положений.

**Практические и семинарские занятия.**

На практических и семинарских занятиях в зависимости от темы занятия выполняется поиск информации по решению проблем, практические упражнения, контрольные работы, выработка индивидуальных или групповых решений, итоговое обсуждение с обменом знаниями, участие в круглых столах, разбор конкретных ситуаций, командная работа, представление портфолио и т.п.

**Самостоятельная работа.**

Самостоятельная работа осуществляется в виде изучения литературы, эмпирических данных по публикациям и конкретных ситуаций из практики, подготовке индивидуальных работ, работа с лекционным материалом, самостоятельное изучение отдельных тем дисциплины; поиск и обзор литературы и электронных источников; чтение и изучение учебника и учебных пособий.

## 8. Фонд оценочных средств

### 8.1. Перечень компетенций с указанием этапов их формирования в процессе освоения образовательной программы в рамках учебной дисциплины

Основными этапами формирования указанных компетенций при изучении обучающимися дисциплины являются последовательное изучение содержательно связанных между собой тем учебных занятий. Изучение каждой темы предполагает овладение обучающимися необходимыми компетенциями. Результат аттестации обучающихся на различных этапах формирования компетенций показывает уровень освоения компетенций.

Контролируемые разделы (темы) дисциплины	Индекс контролируемой компетенции (или её части)	Оценочные средства по этапам формирования компетенций
		текущий контроль по дисциплине
<i>Тема 1. Зонная теория проводимости твердых тел. Основы физики полупроводников.</i>	<i>ПКС-4</i>	<i>Тестирование</i>
<i>Тема 6. Диоды, их разновидности</i>	<i>ПКС-4</i>	<i>Тестирование, выполнение и защита лабораторных работ</i>

Контролируемые разделы (темы) дисциплины	Индекс контролируемой компетенции (или её части)	Оценочные средства по этапам формирования компетенций
		текущий контроль по дисциплине
Тема 7. Транзисторы биполярные.	ПКС-4	Тестирование, выполнение и защита лабораторных работ
Тема 8. Транзисторы полевые	ПКС-4	Тестирование
Тема 9. Интегральные микросхемы	ПКС-4	Тестирование

## 8.2. Типовые контрольные задания или иные материалы, необходимые для оценки знаний, умений и навыков и (или) опыта деятельности в процессе текущего контроля

Типовые тестовые задания:

Тема 1. Зонная теория проводимости твердых тел. Основы физики полупроводников.

Тема 6. Диоды, их разновидности

Текст вопроса	Варианты ответов	Правильные ответы	Сложность вопроса	Описание
Какая проводимость полупроводника в обозначается «п»	Относительная	4	1	Физика полупроводников
	Дырочная			
	Абсолютная			
	Электронная			
	Протонная			
Какая проводимость полупроводника в обозначается «р»	Относительная	2	1	Физика полупроводников
	Дырочная			
	Абсолютная			
	Электронная			
	Протонная			
Какие составляющие имеет ток при дырочной проводимости полупроводника	Ток от акцепторной и донорной примесей	3	1	Физика полупроводников
	Ток от основных носителей заряда и не основных носителей			
	Диффузионный и дрейфовый ток			
	Ток с положительным и зарядами и отрицательными			
Что называют контактной разностью потенциалов в полупроводниках	Обусловленная собственным электрическим полем «р-п» перехода	1	1	Физика полупроводников
	Обусловленная внешним электрическим полем в «р-п» переходе			
	Обусловленная внесением акцепторной примеси в полупроводник			
	Обусловленная внесением донорной примеси в полупроводник			
	Обусловленная барьерной емкостью полупроводника в «р-п» переходе			

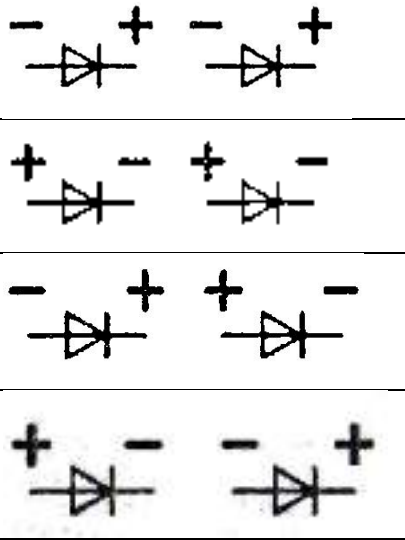
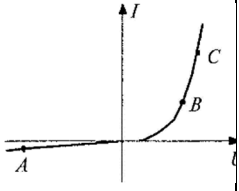


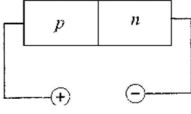
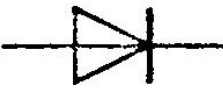

Что создает диффузионный ток	Электрические заряды областей при повышении напряжения в «р-п» переходе.	5	1	Физика полупроводников
	Ток в «р-п» переходе при сильном эл. поле			
	Ток созданный дрейфом зарядов при низком напряжении «р-п» перехода			
	Ток в «р-п» переходе под действием контактной разности потенциалов			
	Перемещение собственных носителей из области с большей концентраций в область с меньшей концентрацией			
От чего возникает контактная разность потенциалов в п\п	Под действием внешнего эл. поля.	3	1	Физика полупроводников
	Под действием повышенной температуры			
	Под действием внутреннего электрического поля между границами контактного слоя			
	Под действием обратного напряжения			
	Под действием дрейфового и диффузионного токов			
В чистом п\п концентрация собственных носителей заряда $n_i$ и $p_i$ . В каком соотношении они находятся?	$p_i = n_i$	1	2	Физика полупроводников
	$p_i > n_i$			
	$p_i < n_i$			
	$p_i < n_i$			
	$p_i = 0; \_ n_i > 0$			
Что называется генерацией собственных носителей заряда в п\п.	Образование электронов под действием электрического поле	4	3	Физика полупроводников
	Образование дырок под действием электрического поля			
	Образование диффузионного тока			
	Образование в чистом п\п пары электрон дырка			
	Образование диффузионной емкости			
Какой ток наз. дрейфовым	Ток, образованный полем «р-п» перехода	2	2	Физика полупроводников
	Ток, образованный внешним полем в п\п			
	Ток, образованный при пониженном потенциале «р-п» перехода			




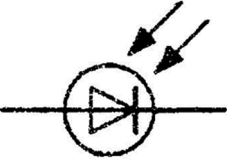



	Ток под действием контактной разности потенциалов			
	Ток, под действием температурного потенциала			
Понятие «экстракция» носителей заряда в «р-п» переходе.	Перенос основных носителей под действием понижения потенциального барьера.	5	1	Физика полупроводников
	Перенос основных носителей через «р-п» переход под действием температуры			
	Перенос основных носителей через «р-п» переход под действием эл. поля «р-п» перехода			
	Перенос не основных носителей под действием температуры «р-п» перехода.			
	Процесс перемещения неосновных носителей заряда из приконтактной области полем обратно включенного р-п перехода.			
Понятие «Инжекция» носителей заряда.	Введение носителей заряда через «р-п» переход при повышении потенциального барьера	4	2	Физика полупроводников
	Введение носителей заряда через «р-п» переход при неизменном потенциальном барьере			
	Введение носителей заряда через «р-п» переход при повышении температуры			
	Введения носителей заряда через «р-п» переход при понижении потенциального барьера			
	Введение носителей заряда через «р-п» переход при понижении температуры.			
Как изменяется концентрация основных носителей заряда при введении донорной примеси в п/п.	$n_n \gg p_n$	1	2	Физика полупроводников
	$p_n > n_n$			
	$p_n = n_n$			
	$n_n = n_n p_n$			
	$n_n = n_p p_p$			
Как изменяется концентрация основных носителей заряда при введении акцепторной примеси в п/п?	$n_p > p_p$	5	2	Физика полупроводников
	$n_p = p_p$			
	$n_p = n_n$			
	$n_p = n_k p_n$			
	$p_p \gg n_p$			


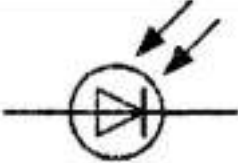


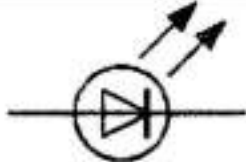
<p>При <math>U_{прямое}=0.3В</math> через диод проходит <math>I=50мА</math>; <math>\Delta U=0.05В</math>; <math>\Delta I = 20 мА</math>.          Определить:          1) <math>R_0</math> - сопротивление по постоянному току          2) Дифференциальное сопротивление <math>r_{дифф}</math></p>	<table border="1"> <tr><td><math>R_0 = 5 \text{ Ом}</math> <math>r_{дифф} = 1,5 \text{ Ом}</math></td></tr> <tr><td><math>R_0 = 6 \text{ Ом}</math> <math>r_{дифф} = 2.5 \text{ Ом}</math></td></tr> <tr><td><math>R_0 = 10 \text{ Ом}</math> <math>r_{дифф} = 1,5 \text{ Ом}</math></td></tr> <tr><td><math>R_0 = 6 \text{ Ом}</math> <math>r_{дифф} = 5 \text{ Ом}</math></td></tr> <tr><td><math>R_0 = 5 \text{ Ом}</math> <math>r_{дифф} = 2 \text{ Ом}</math></td></tr> </table>	$R_0 = 5 \text{ Ом}$ $r_{дифф} = 1,5 \text{ Ом}$	$R_0 = 6 \text{ Ом}$ $r_{дифф} = 2.5 \text{ Ом}$	$R_0 = 10 \text{ Ом}$ $r_{дифф} = 1,5 \text{ Ом}$	$R_0 = 6 \text{ Ом}$ $r_{дифф} = 5 \text{ Ом}$	$R_0 = 5 \text{ Ом}$ $r_{дифф} = 2 \text{ Ом}$	2	2	Расчетная задача
$R_0 = 5 \text{ Ом}$ $r_{дифф} = 1,5 \text{ Ом}$									
$R_0 = 6 \text{ Ом}$ $r_{дифф} = 2.5 \text{ Ом}$									
$R_0 = 10 \text{ Ом}$ $r_{дифф} = 1,5 \text{ Ом}$									
$R_0 = 6 \text{ Ом}$ $r_{дифф} = 5 \text{ Ом}$									
$R_0 = 5 \text{ Ом}$ $r_{дифф} = 2 \text{ Ом}$									
<p>Для чего вводят в чистый п/п акцепторные примеси.           Получают проводимость:</p>	<table border="1"> <tr><td>электронную</td></tr> <tr><td>абсолютную</td></tr> <tr><td>дырочную</td></tr> <tr><td>относительную</td></tr> <tr><td>сверхпроводимость</td></tr> </table>	электронную	абсолютную	дырочную	относительную	сверхпроводимость	3	2	Физика полупроводников
электронную									
абсолютную									
дырочную									
относительную									
сверхпроводимость									
<p>Чем характерен тепловой пробой «р-п» перехода для п/п приборов           Прибор:</p>	<table border="1"> <tr><td>Можно использовать при низких температурах</td></tr> <tr><td>Можно использовать при пониженном напряжении</td></tr> <tr><td>Можно использовать, изменив направление тока</td></tr> <tr><td>Годен к дальнейшей работе</td></tr> <tr><td>Выходит из строя</td></tr> </table>	Можно использовать при низких температурах	Можно использовать при пониженном напряжении	Можно использовать, изменив направление тока	Годен к дальнейшей работе	Выходит из строя	5	2	Физика полупроводников
Можно использовать при низких температурах									
Можно использовать при пониженном напряжении									
Можно использовать, изменив направление тока									
Годен к дальнейшей работе									
Выходит из строя									
<p>Чем характерен электрический пробой «р-п» перехода для п/п приборов           Прибор:</p>	<table border="1"> <tr><td>После пробоя годен к дальнейшей работе</td></tr> <tr><td>Выходит из строя</td></tr> <tr><td>Нельзя использовать, при низкой температуре</td></tr> <tr><td>Нельзя использовать при пониженном напряжении</td></tr> <tr><td>Можно использовать при высокой разности потенциалов</td></tr> </table>	После пробоя годен к дальнейшей работе	Выходит из строя	Нельзя использовать, при низкой температуре	Нельзя использовать при пониженном напряжении	Можно использовать при высокой разности потенциалов	1	2	Физика полупроводников
После пробоя годен к дальнейшей работе									
Выходит из строя									
Нельзя использовать, при низкой температуре									
Нельзя использовать при пониженном напряжении									
Можно использовать при высокой разности потенциалов									
<p>Для чего предназначен стабилитрон</p>	<table border="1"> <tr><td>Для стабилизации больших напряжений</td></tr> <tr><td>Для стабилизации тока</td></tr> <tr><td>Для стабилизации малых напряжений</td></tr> <tr><td>Для стабилизации частоты</td></tr> <tr><td>Для стабилизации температуры</td></tr> </table>	Для стабилизации больших напряжений	Для стабилизации тока	Для стабилизации малых напряжений	Для стабилизации частоты	Для стабилизации температуры	3	3	Полупроводниковые приборы
Для стабилизации больших напряжений									
Для стабилизации тока									
Для стабилизации малых напряжений									
Для стабилизации частоты									
Для стабилизации температуры									
<p>В чем особенность диода Шоттки</p>	<table border="1"> <tr><td>Используют контакт металл-оксид-п/п</td></tr> <tr><td>Используют контакт металл-диэлектрик</td></tr> <tr><td>Используют переход «р-п» при пониженном напряжении</td></tr> </table>	Используют контакт металл-оксид-п/п	Используют контакт металл-диэлектрик	Используют переход «р-п» при пониженном напряжении	4	3	Полупроводниковые приборы		
Используют контакт металл-оксид-п/п									
Используют контакт металл-диэлектрик									
Используют переход «р-п» при пониженном напряжении									

	Вместо «р-п» перехода используют контакт металл-п/п			
	Используют «р-п» переход при высокой мощности			
Для чего использую «Варикап».	Как индуктивность	4	3	Полупроводниковые приборы
	В качестве потенциометра			
	В качестве резистора			
	В качестве конденсатора			
	Как импульсный диод			
Как влияет повышение температуры на параметры диода	Прямой ток не изменяется, обратный ток увеличивается, $C_{бар} = const$	5	3	Полупроводниковые приборы
	Прямой ток уменьшается, обратный уменьшается, $C_{бар} = const$			
	Прямой ток растет, обратный уменьшается $C_{бар}$ - возрастает			
	Прямой ток растет, обратный не изменяется, $C_{бар}$ - уменьшается			
	Прямой и обратный токи растут, растет барьерная емкость « $C_{бар}$ »			
Формула для определения $\phi_k$ (контактная разность потенциалов).	$\frac{kT}{e} \cdot \ln \frac{n_i^2}{N_D}$	3	1	Физика полупроводников
	$\frac{kT}{e} \cdot \ln \frac{n_i^2}{N_A}$			
	$\frac{kT}{e} \cdot \ln \frac{N_A N_D}{n_i^2}$			
	$\frac{kT}{e} \cdot \ln \frac{N_A}{n_i^2}$			
	$\frac{kT}{e} \cdot \ln \frac{N_D}{n_i^2}$			
Для диода $U_{пр} = 0,8$ В, $I_{пр.макс} = 100$ мА, $R_{нагрузки} = 100$ Ом (подключена последовательно). Определить максимальное напряжение на нагрузке $U_{н.макс}$ .	10 В	1	3	Расчетная задача
	12 В			
	15 В			
	5 В			
	8 В			
В каком режиме работает стабилитрон?	Усиления	2	1	Полупроводник
	Электрического пробоя			

	Насыщения			вые приборы	
	Теплового пробоя				
	Отсечки				
Показать полярности напряжений для прямого и обратного включения полупроводникового диода:		4	1	Полупроводниковые приборы	
Как соотносятся (больше, меньше) статические сопротивления полупроводникового диода в точках А, В, С? Точка А на обратной, точки В, С на прямой ветвях ВАХ:		$R_{ст.А} > R_{ст.В} < R_{ст.С}$ $R_{ст.А} > R_{ст.В} > R_{ст.С}$ $R_{ст.С} < R_{ст.А} < R_{ст.В}$ $R_{ст.В} > R_{ст.С} > R_{ст.А}$ $R_{ст.В} = R_{ст.С} > R_{ст.А}$	2	3	Полупроводниковые приборы
В основе диода лежит:	Два р-п-перехода Переход проводник-диэлектрик Полупроводник с дырочной электропроводностью р-п-переход Полупроводник с электронной проводимостью	4	1	Полупроводниковые приборы	
ВАХ туннельного диода характеризуется:	Участком гистерезиса Отсутствием участка дифференциального сопротивления Наличием участка положительного дифференциального сопротивления	4	2	Полупроводниковые приборы	

	Наличием участка отрицательного дифференциального сопротивления Правильный ответ отсутствует			
Какие полупроводниковые материалы применяются при изготовлении полупроводниковых приборов(диодов)?	Только р-типа Только n-типа Чистые Только i-типа Примесные	5	2	Полупроводниковые приборы
Какие носители заряда создают ток при прямом смещении р-n-перехода?	Неосновные Электроны Дырки Основные Нет правильного ответа	4	2	Физика полупроводников
Каково соотношение между прямым $R_{пр}$ и обратным $R_{обр}$ сопротивлениями у выпрямительного диода:	$R_{пр} \ll R_{обр}$ $R_{пр} < R_{обр}$ $R_{пр} > R_{обр}$ $R_{пр} \gg R_{обр}$ $R_{пр} = R_{обр}$	1	2	Полупроводниковые приборы
Какое свойство р-n-перехода используется в выпрямительных диодах?	Барьерная емкость Односторонняя проводимость Тепловой пробой Электрический пробой Туннельный пробой	2	1	Полупроводниковые приборы
На рисунке изображено включение диода: 	низкоомное высокоомное прямое обратное Нет правильного ответа	3	1	Полупроводниковые приборы
На рисунке изображен: 	Стабилитрон Варикап Туннельный диод Стабистор Диод	5	1	УГО
Укажите графическое изображение варикапа:		4	1	УГО

				
<p>Укажите графическое изображение стабилитрона:</p>		3	2	УГО
<p>Укажите графическое изображение туннельного диода:</p>		4	2	УГО
				
				
				
				

Укажите графическое изображение фотодиода:		2	2	УГО
				
				
				
				
При прямом включении полупроводникового диода возникает емкость:	Барьерная	5	2	Физика полупроводников
	Диодная			
	Дырочная			
	Электронная			
	Диффузионная			
Основной недостаток полупроводникового диода:	Зависимость от температуры	1	2	Физика полупроводников
	Резкая зависимость от нагрузки			
	Характеристики диода не зависят от температуры			
	Высокая себестоимость			
	Все вышеперечисленное			
Чем отличается собственная и примесная проводимость полупроводников?			3	Теоретический вопрос
Расскажите о токах в полупроводниках. Какие они бывают и чем обусловлены?			3	Теоретический вопрос
Расскажите о прямом и обратном включении электронно-дырочного перехода.			3	Теоретический вопрос



Что такое инжекция и экстракция?			3	Теоретический вопрос
Объясните механизм туннельного пробоя.			3	Теоретический вопрос
Что такое барьерная и диффузионная ёмкости р-п переходов?			3	Теоретический вопрос
Как влияет повышение температуры на прямую ветвь вольт-амперной характеристики полупроводникового диода?			3	Теоретический вопрос
Полупроводниковый прибор, содержащий в одном корпусе источник излучения и приемник излучения.	Светодиод	3	2	Полупроводниковые приборы
	Фотодиод			
	Оптрон			
	Фототиристор			
	Фоторезистор			
Когда при включении тиристора в электрическую цепь – ток в цепи будет отсутствовать.	При большой нагрузке.	5	2	Полупроводниковые приборы
	При подаче сигнала на анод			
	При увеличении э.д.с. источника питания			
	При подачи сигнала на управляющий электрод			
	При отсутствии сигнала на управляющем электроде			
В каком случае тиристор находится всё время в закрытом состоянии.	При обратном напряжении	1	2	Полупроводниковые приборы
	При подаче прямого напряжения			
	При увеличении э.д.с. источника питания			
	При большом значении сопротивления нагрузки			
	При подаче тока управления			
Особенность диодистора	При обратном напряжении всегда открыт	2	3	Полупроводниковые приборы
	При обратном напряжении всегда заперт			
	При прямом напряжении всегда заперт			
	При прямом токе заперт			
	При обратном токе открыт			
Отличительная конструктивная особенность диодистора	Нет управляющего электрода	1	2	Полупроводниковые приборы
	Есть управляющий электрод			
	Многослойный переключающий прибор			

	Двух операционный тиристор.			
Многослойный переключающий прибор с симметричной "ВАХ"	Позистор	3	2	Полупроводниковые приборы
	Термистор			
	Симистор			
	Фоторезистор			
	Фотодиод			
К какому типу оптоэлектронных приборов относят светодиод это:	Фоторезистор	4	1	Полупроводниковые приборы
	Фотодиод			
	Оптрон			
	Источник излучения			
	Приемник излучения			
Важное достоинство оптоэлектронных приборов.	Не большое использование диапазона частот	5	2	Полупроводниковые приборы
	Незначительная информационная емкость			
	Много направленность потока информации.			
	Не полная гальваническая развязка источников и приемников излучения			
	Невосприимчивость оптических каналов к электромагнитным полям.			
Название пары: "светодиод – фотодиод"	Симистор	2	2	Полупроводниковые приборы
	Оптрон			
	Варикап			
	Динистор			
	Варактор			
В каком приборе используется выпрямляющий контакт "металл – полупроводник"	В диоде Шоттки	1	2	Полупроводниковые приборы
	В стабилитроне			
	Симисторе			
	Стабилитроне			
	Обращенном диоде			

Типовые задания лабораторных работ.

Лабораторная работа №1. Полупроводниковые устройства. Диод. Стабилитрон. Варикап. Светодиод. Динистор. Симметричный тиристор

Цели работы.

1. Экспериментальное получение характеристики диода.
2. Исследование характеристик стабилитрона
3. Исследование характеристик светодиода
4. Исследование характеристик варикапа
5. Исследование характеристик динистора
6. Исследование характеристик тиристора

Используемые приборы:

1. Функциональный генератор.

- 2.Источник питания постоянного тока.
- 3.Измерительные приборы (цифровые вольтметры и амперметры).
- 4.Измеритель импеданса.
- 5.Модуль «Полупроводниковые приборы».

### Теоретические сведения

#### Выпрямительные диоды. Полупроводниковые диоды и их краткая характеристика.

Полупроводниковым диодом называют полупроводниковый прибор с одним  $p-n$ -переходом и двумя выводами, в котором используются свойства перехода. Классификация и условные графические обозначения полупроводниковых диодов приведены на рисунке 1.

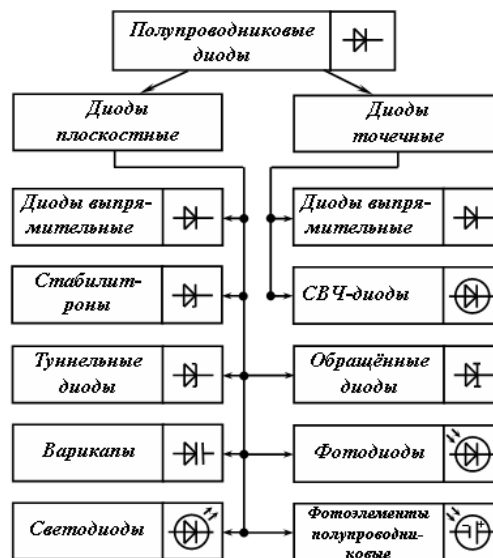


Рисунок 1 – Классификация и условные графические обозначения полупроводниковых диодов

В точечном диоде используется пластинка германия или кремния с электропроводностью  $n$ -типа толщиной 0,1-0,6 мм и площадью 0,5-1,5 мм<sup>2</sup>; с пластинкой соприкасается заостренная стальная проволочка. На заключительной стадии изготовления в диоде создают большой ток (несколько ампер), стальную проволочку вплавляют в полупроводник  $n$ -типа, образуя область с электропроводностью  $p$ -типа. Из-за малой площади контакта прямой ток таких диодов сравнительно невелик. По той же причине у них мала и межэлектродная область, что позволяет применять эти диоды в области очень высоких частот(СВЧ-диоды). Точечные диоды используют в основном для выпрямления.

В плоскостных диодах  $p-n$ -переход образуется двумя полупроводниками с различными типами электропроводности, причём площадь перехода у полупроводников различных типов лежит в пределах от сотых долей квадратного микрометра (микроплоскостные) диоды до нескольких квадратных сантиметров(силовые диоды).

Электрические характеристики плоскостного диода определяются характеристиками *p-n*-перехода.

Рассмотрим более подробно характеристики различных групп плоскостных диодов.

Выпрямительный полупроводниковый диод – полупроводниковый диод, предназначенный для выпрямления переменного тока.

Вольтамперная характеристика (ВАХ) выпрямительного диода, его условное графическое изображение и буквенное обозначение даны на рисунке 2. Основные параметры выпрямительного диода: предельно допустимый постоянный ток диода  $I_{пр.мах}$  и максимально допустимое обратное напряжение  $U_{обр.мах}$ .

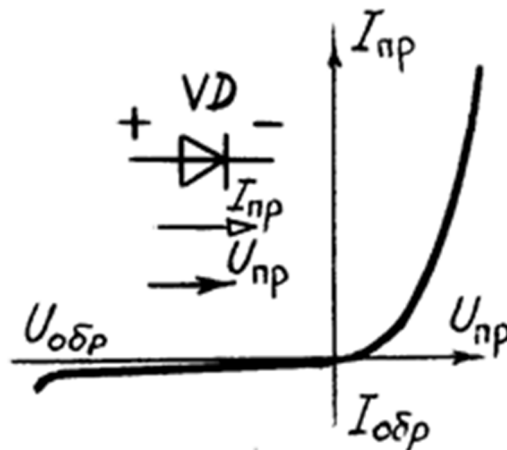


Рисунок 2 – ВАХ выпрямительного диода

Для сохранения работоспособности германиевого диода его температура не должна превышать  $85^{\circ}\text{C}$ . Кремниевые диоды могут работать при температуре до  $150^{\circ}\text{C}$ . Для уменьшения разогрева мощных диодов прямым током принимают специальные меры для их охлаждения: монтаж на радиаторах, обдув и т. д.

Для получения более высокого обратного напряжения диоды можно включать последовательно. Для последовательного включения подходящими являются диоды с идентичными характеристиками. В настоящее время выпускаются так называемые диодные столбы, в которых соединены последовательно от 5 до 50 диодов. Обратное напряжение  $U_{обр}$  таких столбов лежит в пределах 2–40 кВ.

Более сложные соединения диодов имеют место в силовых диодных сборках. В них для увеличения прямого тока диоды соединяют параллельно, для увеличения обратного напряжения – последовательно и часто осуществляют соединения, облегчающие применение диодов в конкретных выпрямительных устройствах.

Полупроводниковый стабилитрон – полупроводниковый диод, напряжение на котором в области электрического пробоя слабо зависит от тока и который служит для стабилизации напряжения. Он представляет собой кремниевый диод, который нормально

работает при электрическом пробое  $n$ - $p$ -перехода. При этом напряжение на диоде незначительно зависит от протекающего тока. Электрический пробой не вызывает разрушения перехода, если ограничить ток до допустимой величины.

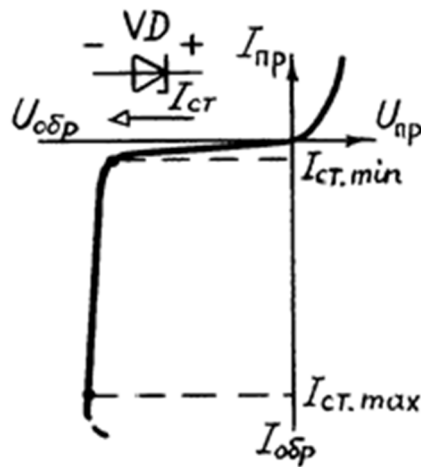


Рисунок 3 – ВАХ стабилитрона

Основные параметры стабилитрона: напряжение стабилизации  $U_{ст.ном}$ , минимальный  $I_{ст.мин}$  и максимальный  $I_{ст.макс}$  токи стабилизации, максимальная мощность  $P_{ст.макс}$ . Важным параметром стабилитрона является температурный коэффициент напряжения  $TKU$ , который показывает, на сколько процентов изменится напряжение стабилизации при изменении температуры полупроводника на  $1^\circ\text{C}$ . Для большинства стабилитронов  $TKU = (-0,05 \div +0,2)\% / ^\circ\text{C}$ .

Стабилизацию постоянного напряжения можно получить с помощью диода, включенного в прямом направлении. Кремниевые диоды, предназначенные для этой цели, называют стабисторами.

Туннельный диод — полупроводниковый диод на основе вырожденного полупроводника, в котором туннельный эффект приводит к появлению на вольт-амперных характеристиках при прямом напряжении участка с отрицательной дифференциальной электрической проводимостью. Материалом для туннельных диодов служит сильнолегированный германий или арсенид галлия. Основными параметрами туннельного диода являются ток пика  $I_p$  и отношение тока пика к току впадины  $I_p / I_v$ . Для выпускаемых диодов  $I_p = 0,1 \div 1000$  мА и  $I_p / I_v = 5 \div 20$ .

Туннельные диоды являются быстродействующими полупроводниковыми приборами и применяются в генераторах высокочастотных колебаний и импульсных переключателях.

Обращённый диод — диод на основе полупроводника с критической концентрацией примесей, в котором электрическая проводимость при обратном напряжении вследствие туннельного эффекта значительно больше, чем при прямом напряжении.

Обращённые диоды представляют собой разновидность туннельных диодов, у которых ток пика  $I_{пр}=0$ . Если к обращённому диоду приложить прямое напряжение  $U_{пр} \leq 0,3$  В, то ток диода  $I_{пр} \approx 0$ . В то время даже при небольшом обратном напряжении (порядка десятков милливольт) обратный ток достигает нескольких миллиампер. Таким образом, обращённые диоды обладают вентильными свойствами при малых напряжениях именно в той области, где выпрямительные диоды обычно вентильными свойствами не обладают. При этом направлением наибольшей проводимости является направление, соответствующее обратному току.

Варикап — полупроводниковый диод, в котором используется зависимость ёмкости  $p-n$ -перехода от обратного напряжения и который предназначен для применения в качестве элемента с электрически управляемой ёмкостью.

Основными параметрами варикапа являются общая ёмкость  $C_v$ , которая фиксируется обычно при небольшом обратном напряжении  $U_{обр}=2 \div 5$  В, и коэффициент перекрытия по ёмкости  $K_c = C_{max}/C_{min}$ . Для большинства выпускаемых варикапов  $C=10 \div 500$  пФ и  $K_c=5 \div 20$ .

Варикапы применяют в системах дистанционного управления и автоматической подстройки частоты и в параметрических усилителях с малым уровнем собственных шумов.

Фотодиоды, полупроводниковые фотоэлементы и светодиоды.

В этих трёх типах диодов используется эффект взаимодействия оптического излучения (видимого, инфракрасного или ультрафиолетового) с носителями заряда (электронами и дырками) в запирающем слое  $p-n$ -перехода возникает видимое или инфракрасное излучение.

Магнитодиод — полупроводниковый диод, в котором используется изменение вольт-амперной характеристики под действием магнитного поля.

В качестве магнитодиодов используют выпрямительные диоды на основе германия или кремния с увеличенной толщиной полупроводникового материала. Основным параметром магнитодиода является его чувствительность

$$\gamma = \Delta U_{np} / (\Delta BI),$$

где  $\Delta U$  и  $\Delta B$  — приращение соответственно прямого напряжения и магнитной индукции. Диапазон значений  $\gamma=(10 \div 50) \cdot 10^3$  В/(Тл · мА).

Тензодиод — полупроводниковый диод, в котором используется изменение вольт-амперной характеристики под действием механических деформаций.

В качестве тензодиодов обычно применяют туннельные диоды, у которых отдельные участки вольт-амперной характеристики существенно зависят от деформации рабочего тела диода.

#### Светодиоды

Основные характеристики светодиодов (LED) осветительного класса.

У светодиода при прикладывании к нему напряжения в прямом направлении, происходит рекомбинация дырок (р-типа) и электронов (n-типа) в запрещенной зоне. В результате выделяются фотоны света.

Излучение света направленное, в узком телесном угле. Это свойство светодиода позволяет получить освещаемую поверхность в строго определенном направлении, в отличие от традиционных ненаправленных источников света.

Для придания направленному излучению LED определенной формы в виде кривой силы света (КСС), используется вторичная оптика: рефлекторы, линзы, диффузоры.

Светодиод, являясь полупроводниковым прибором, имеет свойства, характерные для диодов и осветительных приборов. К наиболее важным характеристикам светодиодов относятся фотометрические (световые), радиометрические (энергетические), колориметрические (спектральные), гониометрические (угловые) и эксплуатационные. Рядового потребителя, кроме чисто эксплуатационных характеристик (срок службы, потребляемая энергия и т.д.), чаще всего интересуют оптические свойства и, среди них, яркость светодиодов и всё что с ней связано. Например, что такое люмен и как преобразовать его в канделы, почему измерения не всегда совпадают с показателями на упаковке и т.п.

Основными фотометрическими характеристиками являются световой поток ( $1 \text{ лм} = 1 \text{ кд} \cdot \text{ср}$ ) или сила света (1 кд). Поскольку научное определение данной физической единицы достаточно сложно, её легче объяснить, исходя из происхождения названия кандела (свеча), по сути — это сила света обычной свечки.

До недавних пор выпускаемые промышленностью светодиоды использовались по большей части в качестве индикаторов в различных приборах, и их главной потребительской характеристикой была сила света, которая, как мы знаем, измеряется в канделах. Однако использование этого параметра не совсем удобно, когда речь идёт о мощных светодиодах. А поскольку именно они сейчас являются наиболее используемыми, то основное внимание обращено сейчас на величину светового потока. Таким образом, именно люмен стал более подходящей мерой оценки яркости светодиодов, а не традиционная кандела. Поскольку при выполнении расчётов также пользуются люменом, то довольно часто возникает необходимость пересчета кандел в люмены. По причине

объективной неточности такого пересчёта и возникает несоответствие между заявленной яркостью светодиода и приведённой в документации. Как и многие другие характеристики, точные значения силы света светодиодного светильника можно получить только после непосредственного измерения. При этом также следует иметь в виду, что не существует двух светодиодов, описание которых будут полностью совпадать. В полной мере это касается и светового потока светодиодов. Поэтому параметры, приведённые в документации, характеризуют устройство с большой точностью, но не являются абсолютными, имеют разброс в пределах указанной в документации погрешности.

### Варикапы

Варикап – это полупроводниковый диод, который способен изменять свою ёмкость в зависимости от приложенного обратного напряжения. Варикапы предназначены для применения в качестве элементов с электрически управляемой ёмкостью. Варикапы используются, в основном, в радиоприёмных узлах телевизоров, приёмников и радиотелефонов для настройки на частоту передатчика. Раньше в таких узлах применялись переменные конденсаторы, которые имели большие габариты и массу, а также другие недостатки. Применение варикапов позволило в разы уменьшить габариты и массу радиоприёмной аппаратуры. Внешний вид варикапов (примеры) показан на рис. 4.

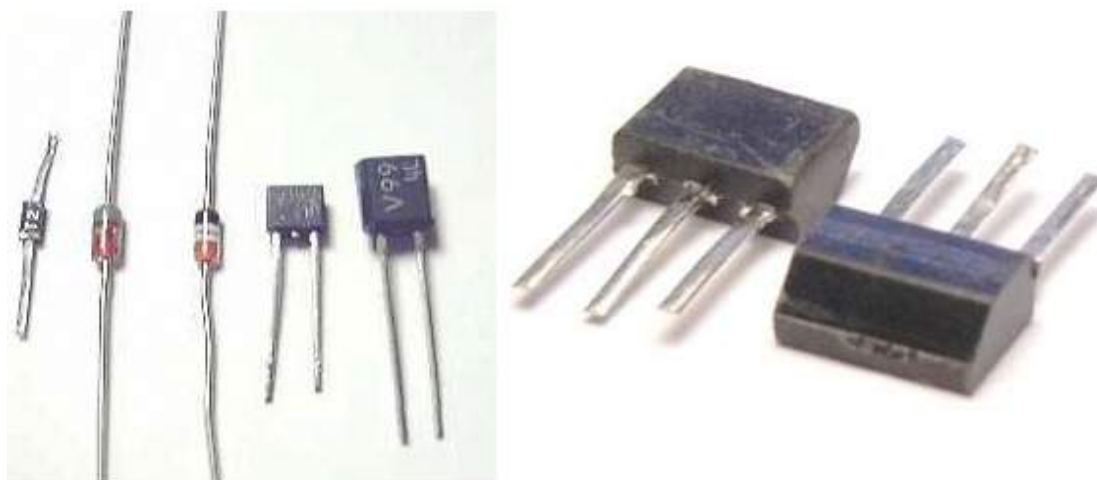


Рисунок 4 – Варикапы

Вольт-фарадная характеристика варикапа – это основная характеристика данного прибора. График этой характеристики приведён на рисунке 5. Из графика следует, что чем больше приложенное к варикапу обратное напряжение, тем меньше ёмкость варикапа.



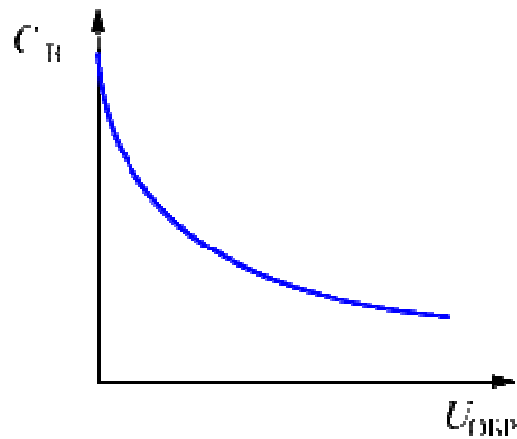


Рисунок 5 – Вольт-фарадная характеристика варикапа

Основные параметры варикапов:

$U_{\text{ОБР}}$  – заданное обратное напряжение;

$C_{\text{В}}$  – номинальная ёмкость, измеренная при заданном обратном напряжении  $U_{\text{ОБР}}$ ;

$K_{\text{С}}$  – коэффициент перекрытия ёмкости, который определяется отношением ёмкостей варикапа при двух значениях обратного напряжения;

$U_{\text{ОБР.МАКС}}$  – максимально допустимое обратное напряжение;

$Q_{\text{В}}$  – добротность, определяемая как отношение реактивного сопротивления варикапа к сопротивлению потерь.

Типовая схема включения варикапа в колебательный контур приведена на рисунке 6.

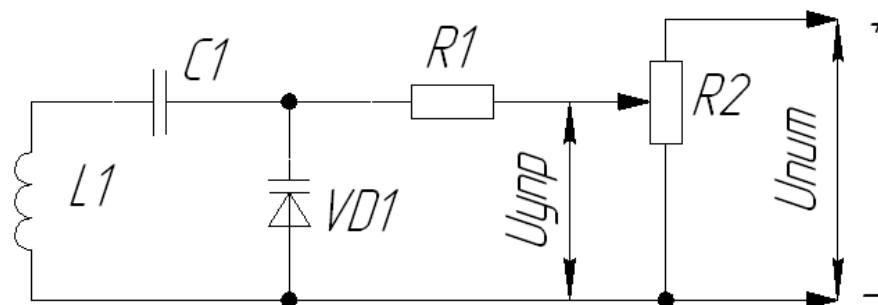


Рисунок 6 – Схема включения варикапа

На этой схеме на  $R2$  подаётся стабилизированное напряжение  $U_{\text{пит}}$ . Напряжение управления варикапом  $U_{\text{упр}}$  формируется с помощью переменного резистора  $R2$ . Изменяя напряжение управления  $U_{\text{упр}}$  с помощью резистора  $R2$ , мы изменяем ёмкость варикапа. Это, в свою очередь, приводит к изменению резонансной частоты колебательного контура.

## Практическая часть

### 1. Характеристики диода.

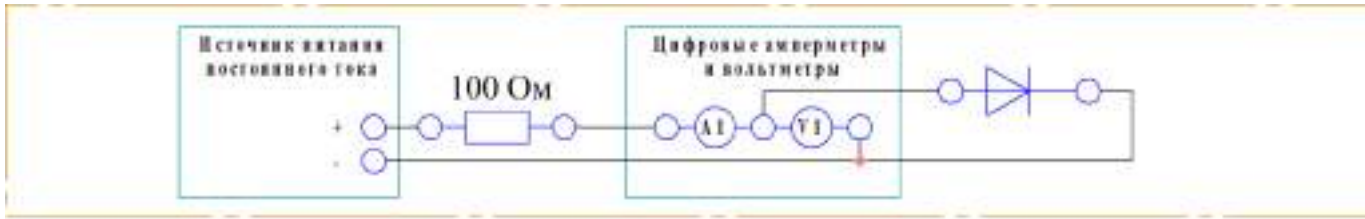


Рисунок 1 – Схема электрических соединений

Порядок выполнения работы

1. Убедитесь, что лабораторный стенд отключен от сети электропитания, автомат СЕТЬ должен быть выключен.
2. Включите питание стенда.
3. Соберите схему электрических соединений.
4. Используя окно измерений, исследуйте работу полупроводникового диода: изменяя напряжение блока питания, заполните таблицу.

Таблица 1 – Значения тока диода и напряжения на диоде

$U_{БП}$ , В	1	2	3	4	5	6	7	8	9	10	11	12
$U_D$ , В												
$I_D$ , мА												

5. Постройте вольт-амперную характеристику (ВАХ) диода. По вольт-амперной характеристике найдите напряжение отсечки, при котором открывается диод  $U_{отс}$ , прямое напряжение  $U_{пр}$ , дифференциальное сопротивление диода  $r_{диф}$ . Укажите их на вольт-амперной характеристике.

6. Сделайте вывод о проделанной работе.

### 2. Характеристики стабилитрона.

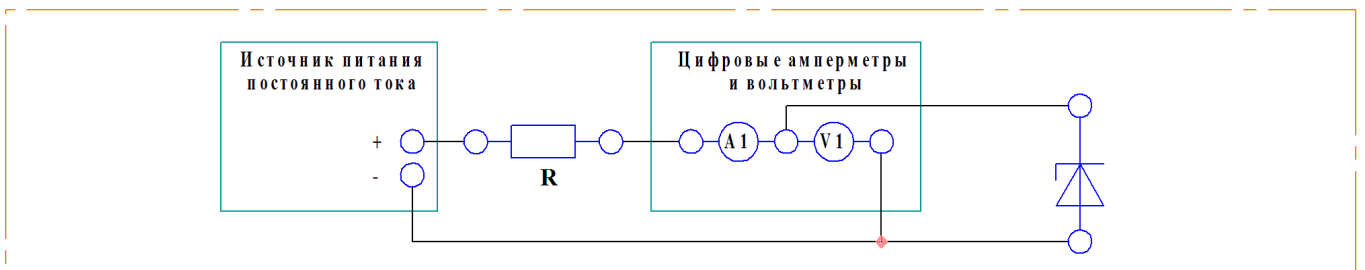


Рисунок 2 – Схема электрических соединений

Порядок выполнения работы

1. Соберите схему электрических соединений. Используйте сопротивление  $R=100$  Ом.

2. Включите питание стенда.

3. Изменяя на БП напряжение исследуйте ток и напряжение стабилитрона.

Заполните таблицу.

Таблица 2 – Значения тока стабилитрона и напряжения на стабилитроне

$U_{БП}, В$	1	2	3	4	5	6	7	8	9	10	11
$U_{ст}, В$											
$I_{ст}, мА$											

4. По данным наблюдения постройте ВАХ стабилитрона. По ВАХ найдите напряжение стабилизации  $U_{ст}$ , дифференциальное сопротивление стабилитрона  $r_{диф}$ . Укажите их на вольт-амперной характеристике.

5. Сделайте вывод о проделанной работе.

### 3. Характеристики светодиода.

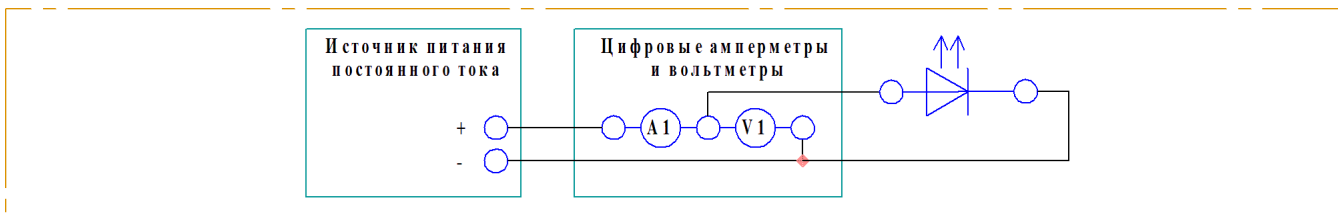


Рисунок 3 – Схема электрических соединений

Порядок выполнения работы

1. Убедитесь, что лабораторный стенд отключен от сети электропитания, автомат СЕТЬ должен быть выключен.

2. Включите питание стенда.

3. Соберите схему электрических соединений.

4. Используя окно измерений, исследуйте работу полупроводникового диода: изменяя напряжение блока питания, заполните таблицу.

Таблица 1 – Значения тока диода и напряжения на диоде

$U_{БП}, В$	1	2	3	4	5	6	7	8	9	10	11	12
$U_D, В$												
$I_D, мА$												

5. Постройте вольт-амперную характеристику (ВАХ) диода. По вольт-амперной характеристике найдите напряжение отсечки, при котором открывается диод  $U_{отс}$ , прямое

напряжение  $U_{np}$ , дифференциальное сопротивление диода  $r_{диф}$ . Укажите их на вольт-амперной характеристике.

6. Сделайте вывод о проделанной работе.

#### 4. Характеристики варикапа.

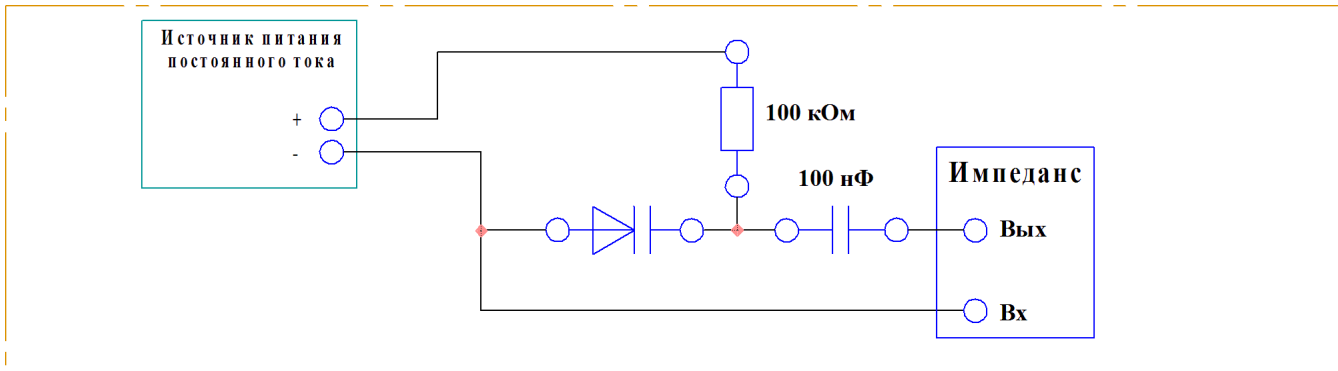


Рисунок 4 – Схема электрических соединений

Порядок выполнения работы

1. Соберите схему электрических соединений.
2. Включите питание стенда.
3. На ПК запустите «Программный комплекс Элтекс». Выставьте частоту измерителя импеданса 30 кГц. Изменяя напряжение на БП от 0 до 10 В, измеряйте с помощью импеданса ёмкость варикапа.

Таблица 4 - Значения ёмкости варикапа и напряжения на варикапе

U, В	0	1	2	3	4	5	6	7	8	9	10
C, пФ											

4. Постройте зависимость величины емкости варикапа от напряжения (вольт-фарадную характеристику – ВФХ).

5. По ВФХ определите минимальную емкость варикапа  $C_{в \min}$ , максимальную ёмкость варикапа  $C_{в \max}$ , коэффициент перекрытия по емкости  $K = C_{в \max} / C_{в \min}$ .

6. Сделайте вывод о проделанной работе.

#### 5. Характеристики динистора.

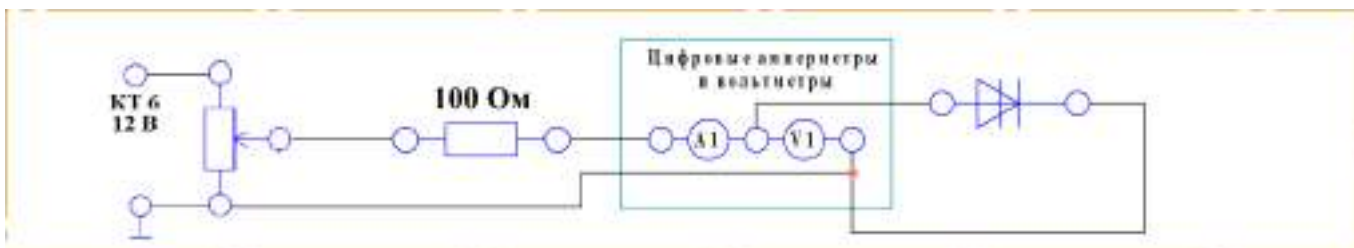


Рисунок 5 – Схема электрических соединений

Порядок выполнения работы

1. Убедитесь, что лабораторный стенд отключен от сети электропитания, автомат СЕТЬ должен быть выключен.

2. Включите питание стенда.

3. Соберите схему электрических соединений.

4. Используя окно измерений, исследуйте работу полупроводникового диода: изменяя напряжение блока питания, заполните таблицу.

Таблица 1 – Значения тока диода и напряжения на диоде

$U_D$ , В												
$I_D$ , мА												

5. Постройте вольт-амперную характеристику (ВАХ) диода. Определите напряжение включения  $U_{вкл}$ .

6. Сделайте вывод о проделанной работе.

## 6. Характеристики симметричного тиристора.

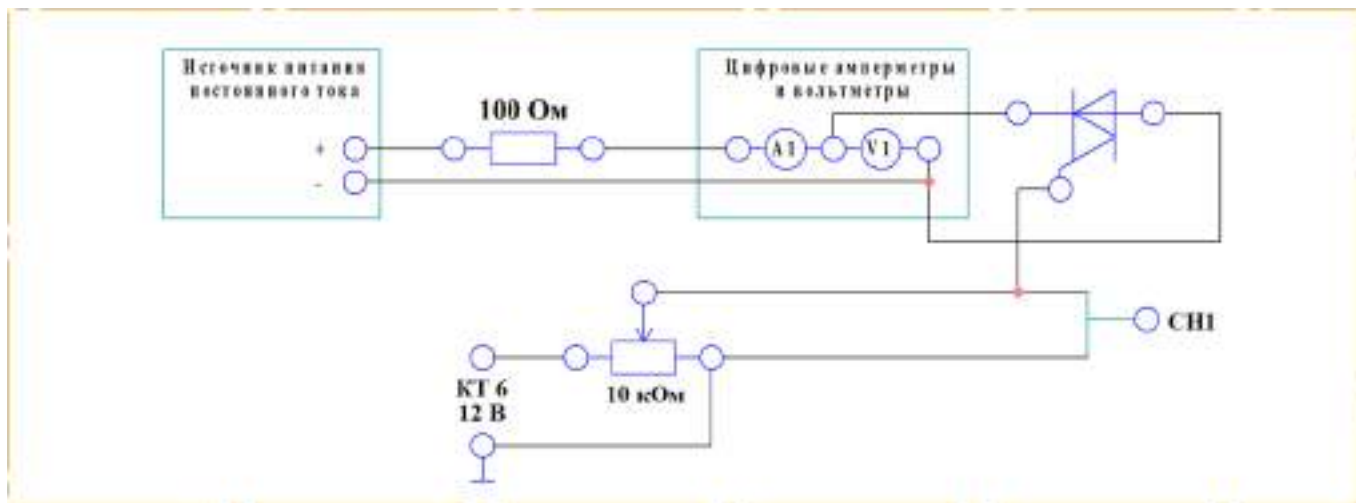


Рисунок 1 – Схема электрических соединений

Порядок выполнения работы

1. Убедитесь, что лабораторный стенд отключен от сети электропитания, автомат СЕТЬ должен быть выключен.

2. Включите питание стенда.

3. Соберите схему электрических соединений.

4. Используя окно измерений, исследуйте работу полупроводникового диода: изменяя напряжение блока питания, заполните таблицу.

Таблица 1 – Значения тока диода и напряжения на диоде

U <sub>упр</sub> = 0.4 В												
U <sub>БП</sub> , В	1	2	3	4	5	6	7	8	9	10	11	12
U <sub>D</sub> , В												
I <sub>D</sub> , мА												
U <sub>упр</sub> = 0.6 В												
U <sub>БП</sub> , В	1	2	3	4	5	6	7	8	9	10	11	12
U <sub>D</sub> , В												
I <sub>D</sub> , мА												
U <sub>упр</sub> = 0.8 В												
U <sub>БП</sub> , В	1	2	3	4	5	6	7	8	9	10	11	12
U <sub>D</sub> , В												
I <sub>D</sub> , мА												

5. Постройте вольт-амперную характеристику (ВАХ) диода.

6. Сделайте вывод о проделанной работе.

### Требования к отчету

Отчёт должен содержать следующие основные разделы:

1. Цель работы;
2. Оборудование (приборы, используемые в лабораторной работе);
3. Результаты (таблицы экспериментальных данных, графики, снимки экранов приборов);
4. Выводы (основные приобретённые знания о предмете исследования).

Отчет должен быть оформлен в соответствии со следующими правилами.

Текст:

1. Текст отчета набирается шрифтом Times New Roman размером (кеглем) 14, строчным, без выделения, с выравниванием по ширине; абзацный отступ должен быть одинаковым и равен по всему тексту 1,25 см; строки разделяются полуторным интервалом; поля страницы: верхнее и нижнее – 20 мм, левое не меньше 20 мм, правое – 10 мм.
2. Заголовок подраздела (пункта лабораторной работы) – кеглем 14, строчным, полужирным шрифтом;

3. Заголовки от текста отделяют сверху тремя интервалами, снизу – двумя интервалами;
4. Заголовки разделов и подразделов следует печатать с абзацного отступа с прописной буквы без точки в конце, не подчеркивая;
5. Если заголовок состоит из двух предложений, их разделяют точкой;
6. Переносы слов в заголовках не допускаются;
7. Разделы должны иметь порядковые номера в пределах всей работы, обозначенные арабскими цифрами;
8. После номера раздела и подраздела в тексте точку не ставят.
9. Страницы лабораторной работы следует нумеровать арабскими цифрами, соблюдая сквозную нумерацию по всему тексту работ. Номер страницы проставляют в центре нижней части листа без точки. Титульный лист включается в общую нумерацию страниц, но номер страницы на нем не проставляют.

#### Формулы:

1. Формулы располагают на отдельных строках, их номер записывают на уровне формулы в конце строки, справа от формулы в круглых скобках;
2. Непосредственно под формулой приводится расшифровка символов, если они не были пояснены ранее в тексте;
3. Выше и ниже каждой формулы должно быть оставлено не менее одной строки.

#### Таблицы:

1. Таблицы применяют для лучшей наглядности и удобства сравнения показателей. Название таблицы, при его наличии, следует помещать над таблицей слева, без абзацного отступа в одну строку с ее номером через тире;
2. Таблицу следует располагать непосредственно после текста, в котором она упоминается впервые, или на следующей странице;

#### Иллюстрации:

1. На все иллюстрации должны быть даны ссылки в отчете;
2. иллюстрации, следует нумеровать арабскими цифрами сквозной нумерацией;
3. Иллюстрации, при необходимости, могут иметь наименование и пояснительные данные (подрисуночный текст), слово «Рисунок» и наименование помещают после пояснительных данных (например, Рисунок 1 – Детали прибора).

### Вопросы

1. Собственная и примесная проводимость полупроводников. Что такое разрешенные и запрещенные энергетические зоны? Что такое уровень Ферми? Как влияет концентрация примеси на положение уровня Ферми? Что такое собственная электропроводность полупроводника? Концентрация носителей заряда в собственных и примесных полупроводниках.
2. Токи в полупроводниках. Дрейфовый ток. Диффузионный ток. Время жизни носителей и диффузионная длина.
3. Поясните механизм образования электронно-дырочного перехода. Что такое инжекция и экстракция носителей заряда?
4. Как влияет внешнее напряжение на высоту потенциального барьера и ширину р-п-перехода. Прямое и обратное смещение р-п-перехода.
5. Нарисуйте вольт-амперную характеристику р-п-перехода и напишите уравнение, описывающее эту характеристику.
6. Вольт-амперная характеристика реальных р-п-переходов. Генерация и рекомбинация носителей заряда в р-п-переходе, поверхностные токи утечки, активное сопротивление р- и п- областей.
7. Объясните механизм лавинного и туннельного (зенеровского) пробоя.
8. Что такое барьерная ёмкость р-п-перехода? Что такое диффузионная ёмкость?
9. Что называется полупроводниковым диодом? Назовите основные характеристики полупроводниковых диодов, дайте их определения.
10. Как влияет повышение температуры на прямую ветвь вольт-амперной характеристики полупроводникового диода? Перечислите и объясните отличия в свойствах и параметрах кремниевых и германиевых диодов.
11. Что такое стабилитрон и стабистор? В чем разница между стабилитроном и стабистором? Поясните принцип их работы.

### Список литературы

1. Бурбаева Н.В. Днепроvская Т.С. Основы полупроводниковой электроники. – М.: ФИЗМАТЛИТ, 2012. – 312 с.
2. Бурбаева Н.В. Днепроvская Т.С. Сборник задач по полупроводниковой электронике. – М.: ФИЗМАТЛИТ, 2006. – 168 с.
3. Лаврентьев Б.Ф. Схемотехника электронных средств: учеб. пособие для студ. высш. учеб. заведений / Б.Ф.Лаврентьев. – М. : Издательский центр «Академия», 2010. – 336 с.
4. Титце У., Шенк К. Полупроводниковая схемотехника.



5. Хоровиц П., Хилл У. Искусство схемотехники.
6. Глазачёв А. В., Петрович В. П. Физические основы электроники. Конспект лекций.
7. Попов А. П., Степанов В. И. Физические основы электроники: Учебное пособие. – Омск: Изд-во СибАДИ, 2004. – 167 с.

Типовые задания практик. Самостоятельная работа по теме 7. Транзисторы биполярные.

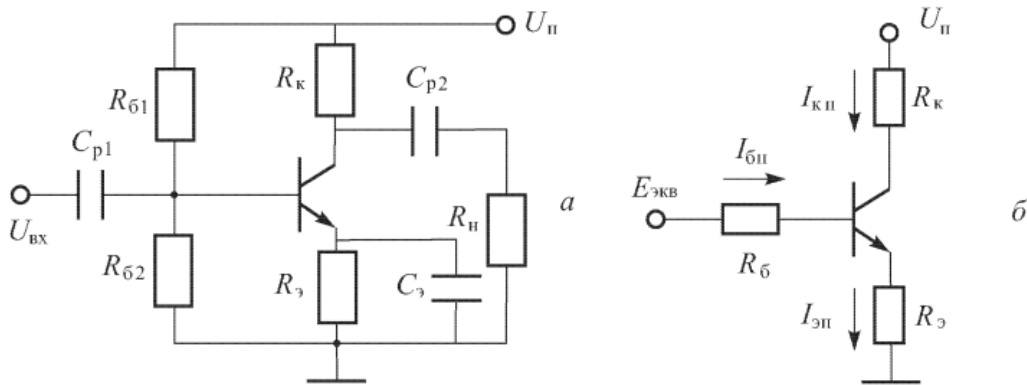


Рис.1. Эквивалентная схема резистивного усилителя для определения точки покоя

**Задача 1.** Определить точку покоя резисторного усилителя (рис. 1) на транзисторе КТ 3176 А9, если:  $U_{п} = 10$  В,  $R_{к} = 19,5$  Ом,  $R_{э} = 0,5$  Ом,  $R_{б1} = 385$  Ом,  $R_{б2} = 40$  Ом,  $h_{21Э} = 180$ . Характеристики транзистора приведены на рис. П.3. приложения. Определить дифференциальный параметр  $h_{11Э}$  в точке покоя.

**Задача 2.** Определить точку покоя резисторного усилителя (рис. 1) на транзисторе 2Т 860 А, если:  $U_{п} = 16$  В,  $R_{к} = 9$  Ом,  $R_{э} = 1$  Ом,  $R_{б1} = 650$  Ом,  $R_{б2} = 100$  Ом,  $h_{21Э} = 140$ . Характеристики транзистора приведены в приложении на рис. П.1. Определить дифференциальный параметр  $h_{11Э}$  в точке покоя.

**Задача 3.** Определить точку покоя резисторного усилителя (рис. 1) на транзисторе 2Т 860 А, если:  $U_{п} = 24$  В,  $R_{к} = 19$  Ом,  $R_{э} = 1$  Ом,  $R_{б1} = 900$  Ом,  $R_{б2} = 100$  Ом,  $h_{21Э} = 130$ . Характеристики транзистора приведены в приложении на рис. П.1. Определить дифференциальный параметр  $h_{11Э}$  в точке покоя.

**Задача 4.** Определить точку покоя резисторного усилителя (рис. 2.3) на транзисторе КТ 216 А, если:  $U_{п} = 30$  В,  $R_{к} = 4,9$  кОм,  $R_{э} = 100$  Ом,  $R_{б1} = 95$  кОм,  $R_{б2} = 5$  кОм,  $h_{21Э} = 54$ . Характеристики транзистора приведены в приложении на рис. П.4. Определить дифференциальный параметр  $h_{11Э}$  в точке покоя.

**Задача 5.** Резисторный усилитель собран на транзисторе 2Т 860 А по схеме рис. 1 а. Рассчитать сопротивления  $R_{б1}$  и  $R_{б2}$ , обеспечивающие точку покоя с параметрами  $I_{кп} = 0,8$  А,  $U_{кэп} = 6$  В, а  $R_{э} = 1$  Ом. Известно, что ток через сопротивление  $R_{б1}$  в режиме покоя в 5 раз больше тока  $I_{бп}$ ,  $U_{п} = 10$  В, а  $R_{э} = 1$  Ом. Характеристики транзистора приведены в приложении на рис. П.1.

**Задача 6.** Резисторный усилитель собран на транзисторе КТ 3176 А9 по схеме рис. 2.3. Рассчитать сопротивления  $R_{б1}$  и  $R_{б2}$ , обеспечивающие точку покоя с параметрами  $I_{бп} = 2$  мА;  $U_{кэп} = 2,8$  В. Известно, что ток через сопротивление  $R_{б1}$  в режиме покоя в 10 раз больше

тока  $I_{бп}$ ,  $U_{п} = 5В$ , а  $R_3 = 0$ . Характеристики транзистора приведены в приложении на рис. П.3.

**Задача 7.** Резисторный усилитель собран на транзисторе КТ 216 А по схеме рис. 1. Рассчитать сопротивления  $R_{б1}$  и  $R_{б2}$ , обеспечивающие точку покоя с параметрами  $U_{бэп} = 0,7 В$ ;  $U_{кэп} = 25 В$ . Известно, что ток через сопротивление  $R_{б1}$  в режиме покоя в 6 раз больше тока  $I_{бп}$ ,  $U_{п} = 40 В$ ,  $R_3 = 100 Ом$ . Характеристики транзистора приведены в приложении на рис. П.4.

**Задача 8.** Для резисторного каскада на транзисторе КТ 3176 А9 определить  $R_K$  и  $K_I$  если  $I_{бп} = 3,5 мА$ ,  $R_H = 2R_K$ . Характеристики транзистора приведены на рис. П.3. Положение нагрузочной прямой по переменному току задано координатами  $[0 В, 1000 мА]$  и  $[3,5 В, 0 мА]$ . Считать, что в схеме есть  $C_3$ , а сопротивление базового делителя велико:  $R_6 \gg h_{11э}$ .

**Задача 9.** Для резисторного каскада на транзисторе КТ 3176 А9 определить  $R_K$ ,  $K_U$ ,  $P_{вх}$  и  $P_H$ , если  $U_{вх.м} = 14 мВ$ ,  $I_{бп} = 3,5 мА$ ,  $R_H = R_K$ ,  $R_3 = 1 Ом$ . Характеристики транзистора приведены на рис. П.3. Положение нагрузочной прямой по переменному току задано координатами  $[0 В, 1000 мА]$  и  $[3,5 В, 0 мА]$ . Считать, что сопротивление базового делителя велико:  $R_6 \gg h_{11э}$ ,  $R_6 \gg h_{21э}R_3$  - Как изменятся  $K_U$ ,  $P_{вх}$  и  $P_H$ , если отпаять  $C_3$ ?

**Примечание.** 1) При достаточно больших  $R_6$ ,  $P_{вх} = 1/2 I_{б.м} U_{вх.м}$ , т.к.  $I_{вх} \approx I_б$ , 2) Если отпаять  $C_3$ , то  $I_{б.м} = \frac{U_{вх.м}}{h_{11э} + (1 + h_{21э})R_3}$ .

**Задача 10.** Для резисторного каскада на транзисторе КТ 218 А определить  $R_H$  и  $K_I$ , если  $U_{бэп} = 0,54 В$ ,  $R_H = 3 R_K$ ,  $R_3 = 20 Ом$ ,  $R_{б1} = 9 кОм$ ,  $R_{б2} = 1 кОм$ . Характеристики транзистора приведены на рис. П.5. Положение нагрузочной прямой по постоянному току задано координатами  $[0 В, 45 мА]$  и  $[10 В, 0 мА]$ . В схеме есть  $C_3$ .

**Указание.** Для определения  $(R_K + R_3)$  можно воспользоваться формулой  $I_{к3} = \frac{U_{п}}{R_K + R_3}$

**Задача 11.** Для резисторного каскада на транзисторе КТ 218 А определить  $K_U$ ,  $P_{вх}$  и  $P_H$ , если  $U_{вх.м} = 30 мВ$ ,  $U_{бп} = 2 мА$ ,  $R_H = 3R_K$ ,  $R_3 = 20 Ом$ ,  $R_{б1} = 900 Ом$ ,  $R_{б2} = 100 Ом$ . Характеристики транзистора приведены на рис. П.5. Положение нагрузочной прямой по постоянному току задано координатами  $[0 В, 45 мА]$  и  $[10 В, 0 мА]$ . Как изменятся  $K_U$ ,  $P_{вх}$ , и  $P_H$ , если отпаять  $C_3$ ?

**Примечание.** Если нет  $C_3$ , то входное сопротивление каскада равно

$$R_{вх} = \frac{R_6(h_{11э} + (1 + h_{21э})R_3)}{R_6 + (h_{11э} + (1 + h_{21э})R_3)}$$

**Задача 12.** Для резисторного усилителя определить коэффициенты усиления  $K_U$ ,  $K_I$ , и  $K_P$ , если  $h_{11э} = 1 кОм$ ,  $R_K = 4 кОм$ ,  $R_H = 6 кОм$ ,  $h_{21э} = 120$ ,  $R_{б1} = 8 кОм$ ,  $R_{б2} = 2 кОм$ , в схеме есть  $C_3$ . Как нужно изменить  $R_H$  чтобы увеличить  $K_P$ ?

Указания. Максимальное значение  $K_P$  при прочих равных условиях достигается, когда  $R_H = R_K$ . В этом можно убедиться, исследовав на экстремум выражение  $K_P = \frac{h_{21э}^2}{h_{11э}} \frac{R_H R_K^2}{(R_H + R_K)^2}$  как функцию  $R_H$ .

**Задача 13.** Для резистивного усилителя определить коэффициенты усиления  $K_U$ ,  $K_I$ , и  $K_P$ , если  $h_{11э} = 200 Ом$ ,  $R_K = 1 кОм$ ,  $R_H = 4 кОм$ ,  $h_{21э} = 50$ ,  $R_{б1} = 9 кОм$ ,  $R_{б2} = 1 кОм$ ,  $R_3 = 20 Ом$ . Как изменятся коэффициенты усиления, если отпаять  $C_3$ ?

**Задача 14.** Для резисторного усилителя на транзисторе КТ 216 А определить сопротивления  $R_K$  и  $R_{Э}$ , если  $U_{П} = 27$  В,  $U_{КЭП} = 8$  В,  $I_{бп} = 0,1$  мА,  $R_{б1} = 9,5$  кОм,  $R_{б2} = 500$  Ом. Входная характеристика транзистора приведена на рис. П.4. Определить  $K_I$ , если  $R_H = R_K$ .

**Задача 15.** Для резисторного усилителя на транзисторе 2Т 860 А определить сопротивления  $R_K$  и  $R_{Э}$ , если  $U_{П} = 24$  В,  $U_{КЭП} = 7,4$  В,  $I_{бп} = 6$  мА,  $R_{б1} = 1$  кОм,  $R_{б2} = 180$  Ом. Характеристики транзистора приведены на рис. П.1. Определить  $K_I$ , если  $R_H = 4 R_K$ .

**Задача 16.** Для резисторного каскада на транзисторе 2Т 827 А определить  $R_{б2}$ ,  $R_H$ ,  $P_H$  и к.п.д., если известны  $U_{П} = 20$  В,  $U_{КЭП} = 10$  В,  $U_{бэп} = 1,5$  В,  $R_{б1} = 1$  кОм,  $R_{Э} = 0$ ,  $U_{вх.м} = 0,2$  В. Нагрузочная прямая по полному переменному току пересекает ось  $U_{КЭ}$  в точке  $U_{КЭ.ХХ} = 15$  В.

**Задача 17.** Для резисторного каскада на транзисторе КТ 3176 А9 определить  $R_H$ ,  $K_U$ , и  $P_H$ , если известны  $U_{П} = 4$  В,  $I_{бп} = 4$  мА,  $R_K = 4$  Ом,  $R_{Э} = 1$  Ом,  $U_{вх.м} = 0,025$  В,  $U_{кэ.м} = 0,5$  В. Характеристики транзистора приведены на рисунке П.3. В схеме есть  $C_{Э}$ .

**Задача 18.** Для резисторного каскада на транзисторе КТ 218 А9 определить  $R_H$  и  $U_{вх.м}$ , если  $U_{П} = 10$  В,  $U_{бэп} = 0,53$  В,  $R_K = 240$  Ом,  $R_{Э} = 10$  Ом,  $I_{б.м} = 0,6 I_{бп}$ ,  $U_{кэ.м} = 1,5$  В. Характеристики транзистора приведены на рис. П.5. В схеме есть  $C_{Э}$ .

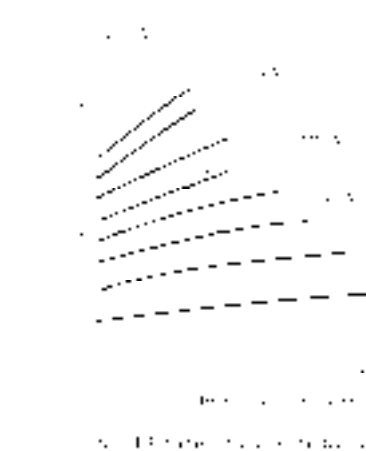
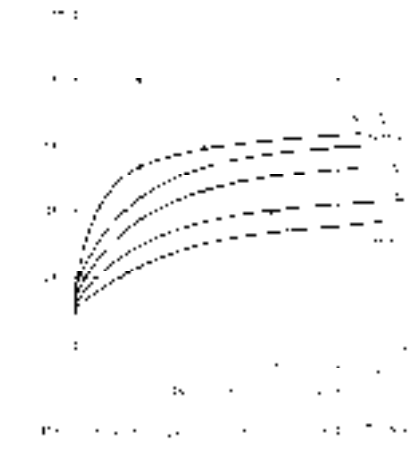
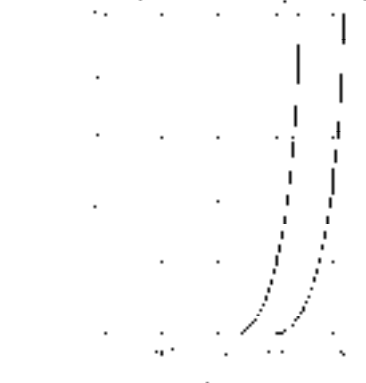
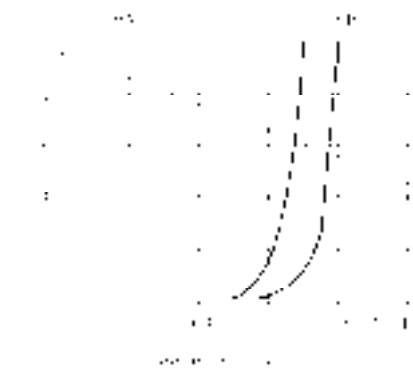
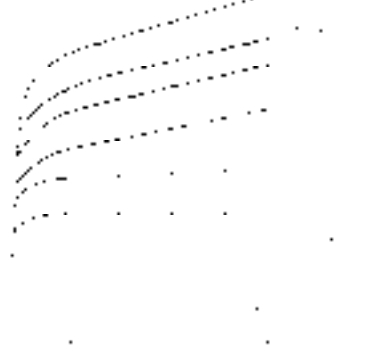
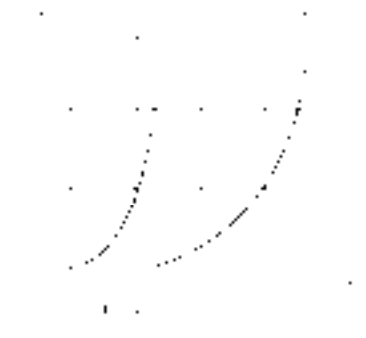
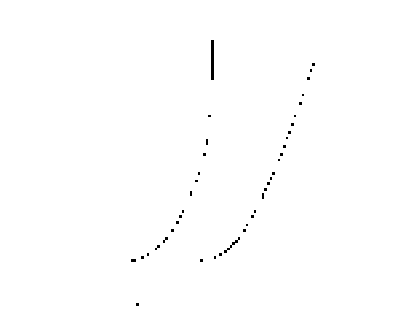
**Задача 19.** Для резисторного каскада на транзисторе КТ 860 А определить  $K_U$  и к.п.д. каскада  $\eta$ , если  $I_{к.м} = 0,3$  А,  $I_{бп} = 4$  мА,  $R_H = 3 R_K$ ,  $R_{Э} = 2$  Ом. Характеристики транзистора приведены на рис. П.1. Положение нагрузочной прямой по постоянному току задано координатами  $[0В, 1,2 А]$  и  $[24В, 0 А]$ . В схеме есть  $C_{Э}$ .

**Задача 20.** Для резисторного каскада на транзисторе RN 216 А определить  $K_U$  и к.п.д. каскада  $\eta$ , если  $U_{П} = 35$  В,  $I_{б.м} = 60$  мкА,  $I_{бп} = 80$  мкА,  $R_H = R_K$ . Характеристики транзистора приведены на рис. П.4. Положение нагрузочной прямой по полному переменному току задано координатами  $[0 В, 10 мА]$  и  $[30 В, 0 мА]$ . В схеме есть  $C_{Э}$ .

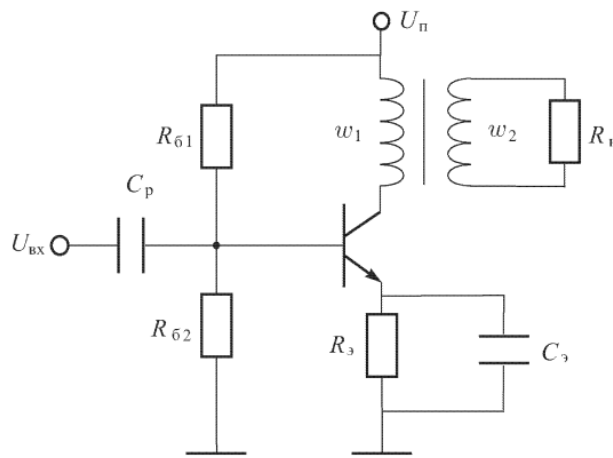
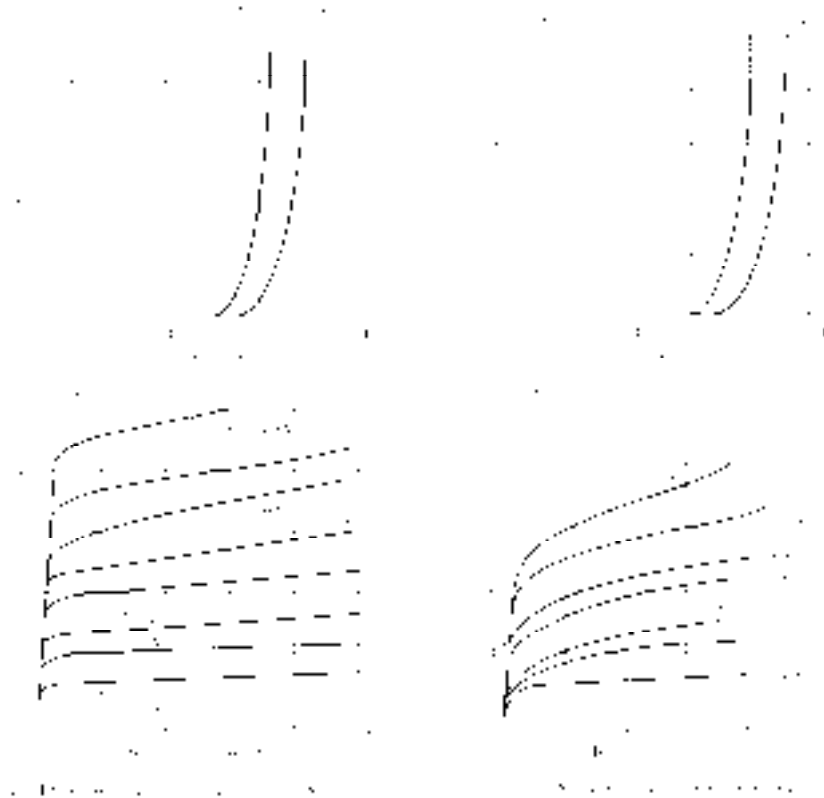
**Задача 21.** Для резисторного каскада на транзисторе КТ 3176 А9 определить  $R_K$ ,  $K_U$ , и  $U_{вх.м}$ , если  $U_{П} = 5$  В,  $I_{к.м} = 100$  мА,  $U_{бэп} = 0,75$  В,  $R_{Э} = 1$  Ом. Характеристики транзистора приведены на рисунке П.4. Положение нагрузочной прямой по полному переменному току задано координатами  $[0 В, 1000 мА]$  и  $[4 В, 0 мА]$ . В схеме есть  $C_{Э}$ .

DIFFERENTIALS

EXAMPLE 1.  $y = \sin^{-1} x$ ,  $dy = \frac{1}{\sqrt{1-x^2}} dx$



EXAMPLE 2.  $y = \cos^{-1} x$ ,  $dy = \frac{-1}{\sqrt{1-x^2}} dx$



**Задача 1.** Для трансформаторного каскада на транзисторе КТ 218 А9 определить величины:  $R_э$ ,  $R_n$ ,  $U_{вх.м}$ ,  $K_U$ ,  $K_I$ ,  $P_n$  и к.п.д., если  $U_n = 5$  В,  $I_{бп} = 1$  мА,  $U_{кэп} = 4$  В,  $I_{к.м} = 10$  мА,  $U_{кэ.м} = 2$  В,  $\eta_T = 0,95$ ,  $K_T = 2$ . Считать, что  $R_б \gg h_{11э}$ , в схеме есть  $C_э$ .

**Задача 2.** Для трансформаторного каскада на транзисторе 2Т 860 А определить  $R_э$ ,  $R_n$ ,  $P_n$  и к.п.д., если известны:  $U_n = 6$  В,  $I_{кп} = 0,8$  А,  $R_б1 = 200$  Ом,  $R_э = 0$ ,  $I_{б.м} = 4$  мА. Нагрузочная прямая по полному переменному току пересекает ось  $U_{кэ}$  в точке  $\Gamma_{кэ.хх} = 10$  В. Считать, что активное сопротивление первичной обмотки трансформатора пренебрежимо мало,  $\eta_T = 1$ ,  $K_T = 3$ .

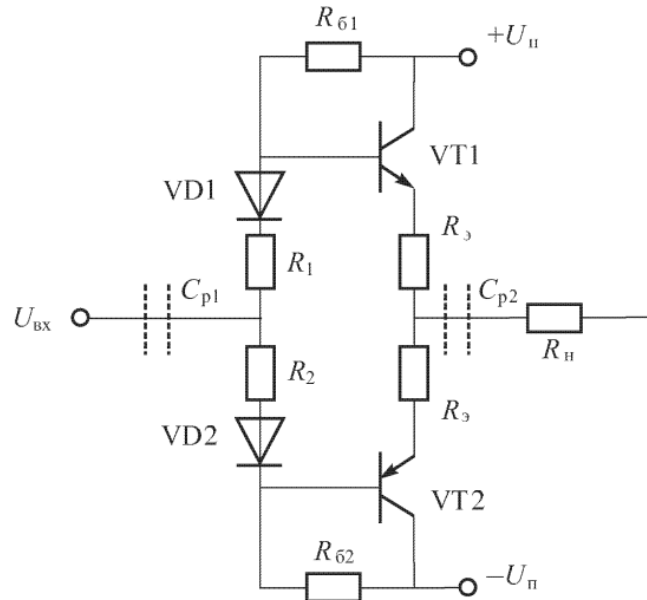
**Примечание.** Уравнение нагрузочной прямой по полному переменному току имеет тот же вид, что и соответствующее уравнение для резисторного усилителя

$$U_{xx.\sim} = U_{кэп} + I_{кп} R'_H,$$

$$I_{кз.\sim} = I_{кп} + U_{кэп} / R'_H,$$

только под  $R'_H$  подразумевается приведенное к первичной обмотке сопротивление нагрузки

$$R'_H = \eta_T \frac{R_H}{k_T^2}.$$



**Задача 3.** Двухтактный эмиттерный повторитель собран на комплементарных транзисторах КТ 825 А, КТ 827 А. Каскад работает в режиме класса АВ,  $I_{бп} = 0,1 I_{б.м}$ ,  $U_{бэп} = 1,2 В$ . Стабисторы 2С 113 А имеют напряжение стабилизации 1,2 В;  $I_{ст.мин} = 1 мА$ ;  $I_{ст.макс} = 100 мА$ ;  $U_{п} = 35 В$ ;  $U_{н.м} = 12 В$ ;  $R_{н} = 2 Ом$ ;  $R_3 = 1 Ом$ ;  $R_б = 3 кОм$ ;  $R_1 = 0$ . Принять, что  $h_{11э} = 120 Ом$ ;  $h_{21э} = 2000$ . Определить  $K_U$ , минимальное  $R_{вх.эп}$  и токи, протекающие через стабисторы при максимальном положительном входном сигнале.

**Задача 4.** В условиях предыдущей задачи нет стабисторов, а есть сопротивления  $R_1$ ,  $R_2$ .  $U_{п} = 32 В$ ;  $R_б = 30 кОм$ . Определить  $R_1$ ,  $R_2$  и минимальное  $R_{вх.эп}$ .

**Задача 5.** Двухтактный эмиттерный повторитель собран на комплементарных транзисторах КТ 825 А и КТ 827 А. Стабисторы КС 107 А имеют напряжение стабилизации  $U_{ст} = 0,715 В$ ; минимальный ток стабилизации  $I_{ст.мин} = 1 мА$ ; максимальный  $I_{ст.макс} = 100 мА$ ;  $U_{п} = 35 В$ ;  $U_{н.м} = 12 В$ ;  $R_{н} = 2 Ом$ ;  $R_3 = 1 Ом$ ;  $R_б = 3 кОм$ ;  $R_1 = 43 Ом$ ;  $h_{11э} = 120 Ом$ ;  $h_{21э} = 2000$ ;  $I_{бп} = 0,1 I_{б.м}$ ,  $U_{бэп} = 1,2 В$ . Определить  $K_U$ , минимальное  $R_{вх.эп}$  и токи, протекающие через стабисторы при максимаксимальном положительном входном сигнале. Сопротивлением стабисторов можно пренебречь.

**Задача 6.** В схеме двухтактного эмиттерного повторителя на комплементарных транзисторах КТ 860, КТ 861 использованы стабисторы 2С107 А, имеющие напряжение стабилизации  $U_{ст} = 0,7 В$ ; минимальный ток стабилизации  $I_{ст.мин} = 1 мА$ , максимальный  $I_{ст.макс} = 100 мА$ ;  $U_{п} = 30 В$ ;  $U_{н.м} = 12 В$ ;  $R_{н} = 20 Ом$ ;  $R_3 = 2 Ом$ ;  $R_б = 2,7 кОм$ ;  $R_1 = 0$ ,  $h_{21э} = 130$ . Каскад работает в режиме класса АВ. Определить  $K_U$ , минимальное  $R_{вх.эп}$  и величину

входного сопротивления при максимальном отрицательном напряжении входного сигнала. Характеристики транзистора КТ 860 приведены на рис. П.1.

**Задача 7.** В схеме двухтактного эмиттерного повторителя на комплементарных транзисторах КТ 860, КТ 861 нет стабилиторов.  $U_{п} = 15 \text{ В}$ ;  $U_{н.м} = 8 \text{ В}$ ;  $R_{н} = 10 \text{ Ом}$ ;  $R_{э} = 1 \text{ Ом}$ ,  $h_{21э} = 125$ . Каскад работает в режиме класса АВ, поэтому  $I_{бп} = 0,1 I_{б.м}$ ,  $U_{бэп} = 0,72 \text{ В}$ . Определить сопротивления  $R_6$  и  $R_1$ , обеспечивающие ток делителя покоя (т. е. ток через сопротивление  $R_6$ )  $I_{дп} = 3I_{бп}$ . Характеристики транзистора КТ 860 приведены на рис. П. 1.

### 8.3. Перечень вопросов и заданий для промежуточной аттестации по дисциплине

*Примерный перечень вопросов к экзамену:*

1. *Основы зонной теории полупроводниковых кристаллов. Носители тока в полупроводниках. Собственная и примесная проводимость полупроводников; примесные полупроводники.*
2. *Токи в полупроводниковых материалах. Дрейфовый ток. Диффузионный ток. Время жизни носителей, диффузионная длина.*
3. *Идеальный р–п-переход при отсутствии внешнего напряжения. Прямое и обратное смещение идеального р–п-перехода. Распределение носителей тока вблизи идеального р–п-перехода.*
4. *Токи через идеальный р–п-переход при прямом и обратном смещении. Зависимость тока от напряжения для идеального р–п-перехода. Вольт-амперная характеристика (ВАХ) идеального р–п-перехода. Пробой р–п-перехода.*
5. *Полупроводниковые приборы: диоды, принцип действия, разновидности, схемы включения. Статические характеристики диода.*
6. *Различные типы диодов: выпрямительный диод, стабилитрон и стабилитрон, светоизлучающий диод. Вольт-амперные характеристики, основные параметры.*
7. *Параметрические полупроводниковые компоненты с р-п-переходом.*
8. *Схемы включения биполярных транзисторов. Основные параметры, определяющие частотные и импульсные свойства биполярных транзисторов, как активных компонентов электронной аппаратуры.*
9. *h-параметры и статические характеристики биполярных транзисторов в схемах с общей базой и общим эмиттером.*
10. *Схемы включения биполярных транзисторов. Схема включения транзистора с общей базой (ОБ). Схема включения транзистора с общим эмиттером (ОЭ). Схема включения транзистора с общим коллектором (ОК).*

11. *Динамический режим работы биполярного транзистора. Построение нагрузочной характеристики. Влияние параметров транзистора на амплитудно-частотную характеристику устройства.*
12. *Режимы работы биполярного транзистора. Активный режим. Режим отсечки. Режим насыщения. Примеры.*
13. *Униполярные (полевые) транзисторы с управляющим электронно-дырочным переходом и МДП-структуры (MOSFET). Принцип действия, классификация, параметры, статические характеристики, схемы включения, режимы работы.*
14. *Различия в использовании биполярных и МДП (MOSFET) – транзисторов. Особенности применения транзисторов, изготовленных по технологии IGBT.*
15. *Флуктуационные шумы в транзисторах. Тепловой шум. Дробовой шум. Фликкер-шум. Зависимость коэффициента шумов транзистора от рабочих параметров.*
16. *Транзисторный ключ. Статические режимы работы транзисторного ключа. Переходные процессы в транзисторном ключе. Включение и выключение транзистора. Способы повышения быстродействия транзисторных ключей.*
17. *Триггер на транзисторных ключах. Стационарное состояние триггера. Переключение триггера на транзисторных ключах.*
18. *Влияние эффекта Миллера на работу транзисторных каскадов. Меры по ослаблению эффекта Миллера в полупроводниковых цепях.*
19. *Устройство и принцип действия динистора и тиристора. Вольт-амперные характеристики. Динамические свойства.*
20. *Конструктивные особенности силовых тиристорov; их использование в вентилях преобразователях.*
21. *Элементная база на основе полупроводниковых гетероструктур. Область её использования. Арсенид- и нитрид-галлиевые транзисторы, их преимущества по сравнению с электронными компонентами на традиционных полупроводниковых материалах.*
22. *Светочувствительные полупроводниковые элементы: фотодиоды, фототранзисторы, фоторезисторы.*
23. *Однопереходные транзисторы. Диодные структуры на основе туннельного эффекта и эффекта переноса заряда. Диодные структуры p-i-n и их использование в приемно-передающих устройствах. Элементы с барьером Шоттки.*
24. *Разновидности интегральных схем. Технологические варианты их реализации. Базовый матричный кристалл. Классификация параметров интегральных схем. Основные правила проектирования.*



25. *Этапы разработки и проектирования электронных изделий.*
26. *Классификация радиоэлектронной аппаратуры, радиокомпонентов и узлов. Конструктивные уровни РЭА. Классификация радиоэлектронной аппаратуры, радиокомпонентов и узлов.*
27. *Понятие надёжности электронной аппаратуры, её компонентов и узлов. Составляющие понятия надёжности. Интенсивность отказов. Внешние факторы, влияющие на факторы надёжности электронных устройств.*
28. *Усилительные устройства. Их основные параметры и характеристики. Классификация усилительных устройств; условия их устойчивости.*
29. *Широкополосные усилители: назначение и конструктивные особенности. Аперодические усилители. Специфика их использования в электронной аппаратуре.*
30. *Усилители напряжения. Особенности работы электронных устройств, в режиме усиления слабых сигналов.*
31. *Разновидности обратных связей в усилительных устройствах и их значение в функционировании электронной аппаратуры. Влияние отрицательной обратной связи на устойчивость усилителя. Варианты схемотехнических решений.*
32. *Усилители медленно изменяющегося сигнала; усилители постоянного тока. Назначение и особенности конструкции.*
33. *Усилители высокой частоты. Использование частотно-зависимых цепей в резонансных и полосовых усилителях.*
34. *Связанные колебательные контуры. Влияние расстройки контуров и глубины связи на амплитудно-частотную и фазо-частотную характеристики. Системы с переменной индуктивностью.*
35. *Высокочастотные трансформаторы. Трансформаторы с магнитными связями. Трансформаторы на длинных линиях. Особенности использования магнитопроводов на основе феррита.*
36. *Частотно-зависимые цепи с нелинейной емкостью. Использование параметрических приборов в целях перестройки и автоподстройки частотно-зависимых цепей.*
37. *Усилители мощности. Характеристики классов усиления: А, АВ, В, С. Способы повышения КПД усилителя. Обеспечение согласования в усилителях мощности.*
38. *Двухтактный эмиттерный повторитель в режимах классов В и АВ. Эквивалентная схема. Расчет входного сопротивления, коэффициента усиления по напряжению, коэффициента усиления по току, КПД.*

39. *Резисторный усилитель переменного тока. Расчет усилителя по постоянному и полному переменному токам.*
40. *Дифференциальный усилитель. Дифференциальный каскад с симметричным выходом; с несимметричным выходом. Дифференциальный усилитель с нагрузкой в виде «токового зеркала».*
41. *Неинвертирующая схема включения идеального операционного усилителя. Суммирование при подаче сигналов на неинвертирующий вход при заземленном инвертирующем входе.*
42. *Инвертирующая схема включения идеального операционного усилителя. Суммирование при подаче сигналов на инвертирующий вход при заземленном неинвертирующем входе.*
43. *Интегрирование сигналов с помощью операционных усилителей. Схема и расчет интегратора на операционном усилителе.*
44. *Фильтрующие цепи: фильтры низкой, высокой частоты, полосно-пропускающие; заградительные (режсекторные) фильтры и их характеристики.*
45. *Активные фильтрующие цепи. Схемы и расчет фильтров нижних и верхних частот первого порядка на ОУ.*
46. *Способы частотной коррекции в цепях электронной аппаратуры. Стабилизация параметров в условиях внешних воздействий. Фазовая автоподстройка частоты.*
47. *Усилители импульсных и цифровых сигналов. Влияние постоянной времени цепи на искажение передаваемого импульса. Переходные процессы в усилительных трактах.*
48. *Автогенераторы. Условия самовозбуждения генераторов. Основные схемы построения. Стабилизация и подстройка частоты автогенераторов.*
49. *Схема, принцип действия и расчет генератора линейно изменяющегося напряжения (ГЛИН) на ОУ.*
50. *Детекторы сигналов. Аппаратная реализация процесса детектирования в радиоэлектронной аппаратуре.*
51. *Особенности функционирования импульсных электронных устройств. Мультивибраторы: назначение, особенности конструкции, режимы работы. Блокинг-генераторы.*
52. *Триггеры. Их назначение, разновидности, особенности использования.*
53. *Схема, принцип действия и расчет мультивибратора на операционном усилителе.*
54. *Простейший элемент И-НЕ ТТЛ. Логический элемент И-НЕ со сложным инвертором.*
55. *Логический элемент И-НЕ диодно-транзисторной логики (ДТЛ).*

56. Основные технологические этапы производства электронных изделий. Цеха и участки производственного предприятия, их компоновочные решения.
57. Параметры печатных плат. Компоновка, размещение и монтаж радиокомпонентов на плате. Виды многослойного печатного монтажа.
58. Особенности технологии производства многослойных печатных плат.
59. Основы электронной гигиены. Предотвращение электростатических разрядов и электрических перегрузок. Требования к чистым помещениям (комнатам, зонам) и их классификация.
60. Основные правила сборки установочных изделий в электронном производстве. Этапы выполнения монтажных операций автоматическим и ручным способом.
61. Основные правила монтажа радиокомпонентов на печатную плату. Отклонения в процессе выполнения монтажных операций.
62. Особенности процесса пайки. Этапы образования паяного соединения. Виды технологии. Припой и флюсы.
63. Причины, ограничивающие чувствительность радиоэлектронной аппаратуры. Меры, применяемые для снижения уровня шумов. Взаимное влияние блоков и узлов электронной аппаратуры. Понятие электромагнитной совместимости.

#### 8.4. Планируемые уровни сформированности компетенций обучающихся и критерии оценивания

Уровни	Содержательное описание уровня	Основные признаки выделения уровня (этапы формирования компетенции, критерии оценки сформированности)	Пятибалльная шкала (академическая) оценка	Двухбалльная шкала, зачет	БРС, % освоения (рейтинговая оценка)
Повышенный	Творческая деятельность	Включает <i>нижестоящий</i> уровень. Умение самостоятельно принимать решение, решать проблему/задачу теоретического и прикладного характера на основе изученных методов, приемов, технологий	отлично	зачтено	86-100
Базовый	Применение знаний и умений в более широких контекстах учебной и профессиональной деятельности, нежели по образцу с большей степенью самостоятельности и инициативы	Включает <i>нижестоящий</i> уровень. Способность собирать, систематизировать, анализировать и грамотно использовать информацию из самостоятельно найденных теоретических источников и иллюстрировать ими теоретические положения	хорошо		71-85

		или обосновывать практику применения			
Удовлетворительный (достаточный)	Репродуктивная деятельность	Изложение в пределах задач курса теоретически и практически контролируемого материала	удовлетворительно		55-70
Недостаточный	Отсутствие признаков удовлетворительного уровня		неудовлетворительно	не зачтено	Менее 55

### **9. Перечень основной и дополнительной учебной литературы, необходимой для освоения дисциплины.**

#### **Основная литература**

1. Марченко, А. Л. Электроника : учебное пособие / А. Л. Марченко. — Москва : ИНФРА-М, 2019. — 242 с. — (Высшее образование: Бакалавриат). - ISBN 978-5-16-017057-2. - Текст : электронный. - URL: <https://znanium.com/catalog/product/1587595>
2. Электроника и схемотехника : учебник / В. П. Довгун, А. Ф. Синяговский, И. Г. Важенина, В. В. Новиков ; отв. ред. В. П. Довгун. - Красноярск : Сибирский федеральный университет, 2018. - 580 с. - ISBN 978-5-7638-4573-0. - Текст : электронный. - URL: <https://znanium.com/catalog/product/2093497> .

#### **Дополнительная литература**

1. Немировский, А.Е. Электроника : учебное пособие / А.Е. Немировский [и др.] - Москва : Инфра-Инженерия, 2019. - 200 с. - ISBN 978-5-9729-0264-4. - Текст : электронный. - URL: <https://znanium.com/catalog/product/1053409>
2. Прянишников, В. А. Электроника: полный курс лекций/ В. А. Прянишников. - 4-е изд. 5-е изд.. - СПб.: КОРОНА принт, 2004 , 2006; М.: Бином-Пресс. - 415 с. - (Учебник для высших и средних учебных заведений). - Библиогр.: с. 415. - ISBN 5-7931-0018-0: 151.80, 181.50, р. Имеются экземпляры в отделах 11: УБ(10), ч.з.N10(1)

### **10. Перечень ресурсов информационно-телекоммуникационной сети «Интернет», необходимых для освоения дисциплины.**

- НЭБ Национальная электронная библиотека, диссертации и прочие издания
- eLIBRARY.RU Научная электронная библиотека, книги, статьи, тезисы докладов конференций
- Гребенников Электронная библиотека ИД журналы
- ЭБС Лань книги, журналы
- ЭБС Консультант студента

- ПРОСПЕКТ ЭБС
- ЭБС ZNANIUM.COM
- РГБ Информационное обслуживание по МБА
- БЕН РАН
- Электронно-библиотечная система (ЭБС) Кантитана (<https://elib.kantiana.ru/>)

### **11. Перечень информационных технологий, используемых при осуществлении образовательного процесса по дисциплине.**

Программное обеспечение обучения включает в себя:

- система электронного образовательного контента БФУ им. И. Канта – [www.lms-3.kantiana.ru](http://www.lms-3.kantiana.ru), обеспечивающую разработку и комплексное использование электронных образовательных ресурсов;
- серверное программное обеспечение, необходимое для функционирования сервера и связи с системой электронного обучения через Интернет;
- корпоративная платформа Microsoft Teams;
- установленное на рабочих местах студентов ПО: Microsoft Windows 7, Microsoft Office Standart 2010, антивирусное программное обеспечение Kaspersky Endpoint Security.

### **12. Описание материально-технической базы, необходимой для осуществления образовательного процесса по дисциплине.**

Для проведения занятий лекционного типа, практических и семинарских занятий используются специальные помещения (учебные аудитории), оборудованные техническими средствами обучения – мультимедийной проекционной техникой. Для проведения занятий лекционного типа используются наборы демонстрационного оборудования.

Для проведения лабораторных работ, (практических занятий – при необходимости) используются специальные помещения (учебные аудитории), оснащенные специализированным лабораторным оборудованием: персональными компьютерами с возможностью выхода в интернет и с установленным программным обеспечением, заявленным в п.11.

*Аудитория 500 «Лаборатория электроники и схемотехники»*

*Лабораторный стенд «Электротехника, основы электроники, электрические машины, электрический привод» предназначен для обучения студентов, изучающих дисциплины «Электротехника и основы электроники», «Теория электрических цепей»,*

*«Физические основы электроники», «Основы электроники», «Электромеханика», «Электрические машины», «Электрический привод».*

*Стенд обеспечивает изучение следующих разделов:*

- 1. Измерительные приборы и измерения в электрических цепях.*
- 2. Электрические цепи постоянного, одно- и трехфазного переменного токов.*
- 3. Исследование полупроводниковых приборов, аналоговых электронных устройств.*
- 4. Изучение основ цифровой техники.*
- 5. Однофазный и трехфазный трансформаторы.*
- 6. Трехфазные асинхронные машины.*
- 7. Машины постоянного тока.*
- 8. Разомкнутые системы регулирования электроприводом*
- 9. Замкнутые системы регулирования электроприводом.*

Для проведения групповых и индивидуальных консультаций, текущего контроля и промежуточной аттестации используются специальные помещения (учебные аудитории), оборудованные специализированной мебелью (для обучающихся), меловой / маркерной доской.

Для организации самостоятельной работы обучающимся предоставляются помещения, оснащенные компьютерной техникой с возможностью подключения к сети «Интернет» и обеспечением доступа в электронную информационно-образовательную среду университета.

Для обучения инвалидов и лиц с ограниченными возможностями здоровья университетом могут быть представлены специализированные средства обучения, в том числе технические средства коллективного и индивидуального пользования.

**МИНИСТЕРСТВО НАУКИ И ВЫСШЕГО ОБРАЗОВАНИЯ  
РОССИЙСКОЙ ФЕДЕРАЦИИ**  
федеральное государственное автономное образовательное учреждение  
высшего образования «Балтийский федеральный университет имени Иммануила  
Канта»  
Институт физико-математических наук и информационных технологий

**РАБОЧАЯ ПРОГРАММА ДИСЦИПЛИНЫ**

**«Цифровые устройства и микропроцессоры»**

**Шифр: 09.03.02**

**Направление подготовки: Информационные системы и технологии  
Профиль «Информационные и автоматизированные системы обработки  
информации и управления»**

**Квалификация (степень) выпускника: бакалавр**

Калининград  
2021

## Лист согласования

**Составитель: Алещенко Алексей Николаевич, доцент** института физико-математических наук и информационных технологий.

Рабочая программа утверждена на заседании учебно-методического совета института физико-математических наук и информационных технологий

Протокол № 02/21 от «22» марта 2021 г.

Председатель учебно-методического совета  
института физико-математических наук и  
информационных технологий  
Первый заместитель директора ИФМНиИТ,  
к. ф.-м. н., доцент

Шпилевой А. А

Ведущий менеджер

Бурмистров В. И.



## Содержание

1. Наименование дисциплины.
2. Перечень планируемых результатов обучения по дисциплине, соотнесенных с планируемыми результатами освоения образовательной программы.
3. Место дисциплины в структуре образовательной программы.
4. Виды учебной работы по дисциплине.
5. Содержание дисциплины, в том числе практической подготовки в рамках дисциплины, структурированное по темам.
6. Перечень учебно-методического обеспечения для самостоятельной работы обучающихся по дисциплине.
7. Методические рекомендации по видам занятий
8. Фонд оценочных средств
  - 8.1. Перечень компетенций с указанием этапов их формирования в процессе освоения образовательной программы в рамках учебной дисциплины
  - 8.2. Типовые контрольные задания или иные материалы, необходимые для оценки знаний, умений и навыков и (или) опыта деятельности в процессе текущего контроля
  - 8.3. Перечень вопросов и заданий для промежуточной аттестации по дисциплине
  - 8.4. Планируемые уровни сформированности компетенций обучающихся и критерии оценивания
9. Перечень основной и дополнительной учебной литературы, необходимой для освоения дисциплины
11. Перечень информационных технологий, используемых при осуществлении образовательного процесса по дисциплине.
12. Описание материально-технической базы, необходимой для осуществления образовательного процесса по дисциплине

## 1. Наименование дисциплины: «Цифровые устройства и микропроцессоры».

*Цель дисциплины «Цифровые устройства и микропроцессоры» - Основной целью дисциплины является подготовка обучающихся к следующим видам профессиональной деятельности:*

*проектно-конструкторской;  
эксплуатационной деятельности.*

*Задачами дисциплины являются:*

- анализ состояния научно-технической проблемы на основе подбора и изучения литературных и патентных источников, определение цели и постановка задач проектирования;*
- разработка электрических схем инфокоммуникационных технологий и систем связи с использованием средств компьютерного проектирования, проведение расчетов и технико-экономическое обоснование принимаемых решений;*
- сбор, обработка, анализ и систематизации научно-технической информации, отечественного и зарубежного опыта в сфере профессиональной деятельности;*
- оптимизации параметров инфокоммуникационных технологий и систем связи (устройств) с использованием различных методов исследований;*
- эксплуатация и техническое обслуживание инфокоммуникационных устройств и систем связи.*

## 2. Перечень планируемых результатов обучения по дисциплине, соотнесенных с планируемыми результатами освоения образовательной программы

Код и содержание компетенции	Результаты освоения образовательной программы (ИДК)	Результаты обучения по дисциплине
ПКС-4. Способность к разработке архитектурной спецификации информационной системы в соответствии с требованиями заказчика, разработке прототипа информационной системы, тестированию прототипа на корректность архитектурных	ПКС-4.1. Знает устройство и функционирование современных ИС, инструменты и методы проектирования и верификации архитектуры ИС, архитектуру, языки программирования и работы с базами данных, инструменты и методы тестирования нефункциональных и функциональных характеристик ИС, инструменты и методы прототипирования пользовательского интерфейса ПКС-4.2. Умеет проектировать и	<b>Знать:</b> основы схемотехники и элементную базу цифровых электронных устройств, архитектуру, условия и способы использования микропроцессоров и микропроцессорных систем в инфокоммуникационных технологиях и системах связи <b>Уметь:</b> проводить анализ структурных схем типовых устройств инфокоммуникационных технологий и систем связи <b>Владеть:</b>

решений, проведению анализа результатов тестирования и принятию решения о пригодности архитектуры прототипа разрабатываемой информационной системы	верифицировать архитектуру ИС, кодировать на языках программирования, тестировать результаты прототипирования пользовательского интерфейса ПКС-4.3. Владеет навыками разработки архитектурных спецификаций ИС, согласования их с заинтересованными сторонами, разработки и тестирования прототипа ИС, анализа результатов тестов прототипа ИС, принятия решения о пригодности архитектуры ИС	методами исследования типовых цифровых устройств, микропроцессоров и микропроцессорных систем.
--	--	--

### 3. Место дисциплины в структуре образовательной программы

Дисциплина «Цифровые устройства и микропроцессоры» представляет собой дисциплину части, формируемой участниками образовательных отношений блока дисциплин (модулей) подготовки студентов.

#### 4. Виды учебной работы по дисциплине.

Виды учебной работы по дисциплине зафиксированы учебным планом основной профессиональной образовательной программы по указанному направлению и профилю, выражаются в академических часах. Часы контактной работы и самостоятельной работы студента и часы, отводимые на процедуры контроля, могут различаться в учебных планах ОПОП по формам обучения. Объем контактной работы включает часы контактной аудиторной работы (лекции/практические занятия/ лабораторные работы), контактной внеаудиторной работы (контроль самостоятельной работы), часы контактной работы в период аттестации. Контактная работа, в том числе может проводиться посредством электронной информационно-образовательной среды университета с использованием ресурсов сети Интернет и дистанционных технологий

#### 5. Содержание дисциплины, структурированное по темам (разделам)

Исходя из рамок, установленных учебным планом по трудоемкости и видам учебной работы по дисциплине, преподаватель самостоятельно выбирает тематику занятий по формам и количеству часов проведения контактной работы: лекции и иные учебные занятия, предусматривающие преимущественную передачу учебной информации преподавателем и (или) занятия семинарского типа (семинары, практические занятия, практикумы, лабораторные работы, коллоквиумы и иные аналогичные занятия), и (или) групповые консультации, и (или) индивидуальную работу обучающихся с преподавателем, в том числе индивидуальные консультации (по курсовым работам/проектам – при наличии курсовой работы/проекта по данной дисциплине в учебном плане). Рекомендуемая тематика занятий максимально полно реализуется в

контактной работе со студентами очной формы обучения. В случае реализации образовательной программы в заочной / очно-заочной форме трудоемкость дисциплины сохраняется, однако объем учебного материала в значительной части осваивается студентами в форме самостоятельной работы. При этом требования к ожидаемым образовательным результатам студентов по данной дисциплине не зависят от формы реализации образовательной программы.

№ п/п	Наименование раздела	Содержание раздела
1	<b>Раздел 1.</b> Основы схемотехники и элементная база цифровых электронных устройств Тема 1. Основы теории цифровых устройств	Логические основы построения цифровых устройств, асинхронные потенциальные и синхронные автоматы.
2	Тема 2. Комбинационные устройства	Функциональные узлы цифровых устройств: преобразователи кодов, мультиплексоры, демультиплексоры, программируемые логические интегральные схемы. Исследование функциональных узлов цифровых устройств.
3	Тема 3. Последовательностные устройства	Функциональные узлы цифровых устройств: триггеры, счетчики, регистры, сумматоры, АЛУ. Исследование функциональных узлов цифровых устройств. Аналого-цифровые (АЦП) и цифроаналоговые (ЦАП) преобразователи, анализ структурных схем и их применение.
4	<b>Раздел 2.</b> Архитектура, условия и способы использования микропроцессоров и микропроцессорных систем в инфокоммуникационных технологиях и системах связи Тема 4. Архитектура, условия и способы использования микропроцессоров в инфокоммуникационных технологиях и системах связи	Общие принципы построения микропроцессоров (МП), организация многоразрядных МП, система команд МП.
5	Тема 5. Архитектура, условия и способы использования микропроцессорных систем в инфокоммуникационных технологиях и системах связи	Понятие о микропроцессорных системах (МПС) и микроконтроллерах, организация памяти МПС, БИС памяти, организация обмена данными, интерфейсы микропроцессорных систем, способы использования микропроцессорных систем в инфокоммуникационных технологиях и системах связи

## 6. Перечень учебно-методического обеспечения для самостоятельной работы обучающихся по дисциплине

Рекомендуемая тематика учебных занятий в форме контактной работы:

Рекомендуемая тематика учебных занятий лекционного типа (предусматривающих преимущественную передачу учебной информации преподавателями):

№ п/п	Наименование раздела дисциплины	Тема лекций
1	<b>Раздел 1.</b> Основы схемотехники и элементная база цифровых электронных устройств Тема 1. Основы теории цифровых устройств	<i>Логические основы построения цифровых устройств Асинхронные потенциальные и синхронные автоматы Синтез дискретных автоматов</i>
2	Тема 2. Комбинационные устройства	<i>Устройства кодирования, коммутации и сравнения Программируемые логические схемы</i>
3	Тема 3. Последовательностные устройства	<i>Триггеры Счётчики Регистры Сумматоры. АЛУ Цифроаналоговые и аналого-цифровые преобразователи</i>
4	<b>Раздел 2.</b> Архитектура, условия и способы использования микропроцессоров и микропроцессорных систем в инфокоммуникационных технологиях и системах связи Тема 4. Архитектура, условия и способы использования микропроцессоров в инфокоммуникационных технологиях и системах связи	<i>Общие принципы построения микропроцессоров (МП) Организация многоуровневых МП Система команд МП</i>
5	Тема 5. Архитектура, условия и способы использования микропроцессорных систем в инфокоммуникационных технологиях и системах связи	<i>Понятие о микропроцессорных системах (МПС) и микроконтроллерах Организация памяти МПС БИС памяти. Организация обмена данными Интерфейсы микропроцессорных систем. Способы использования микропроцессорных систем в радиоэлектронных устройствах Программное обеспечение</i>

Рекомендуемая тематика практических занятий (при наличии)

№ п/п	Наименование раздела дисциплины	Тема практических занятий
...	...	...

Рекомендуемый перечень тем лабораторных работ (при наличии)

№ п/п	Наименование раздела дисциплины	Тема лабораторных работ
1	Раздел 1. Основы схемотехники и элементная база цифровых электронных устройств Тема 1. Основы теории цифровых устройств	Исследование логического элемента 2И
2	Раздел 1. Основы схемотехники и элементная база цифровых электронных устройств Тема 1. Основы теории цифровых устройств	Исследование логического элемента 2ИЛИ
3	Раздел 1. Основы схемотехники и элементная база цифровых электронных устройств Тема 1. Основы теории цифровых устройств	Исследование логического элемента НЕ
4	Тема 2. Комбинационные устройства	Исследование элемента дешифратор/демультиплексор
5	Тема 2. Комбинационные устройства	Исследование элемента дешифратор с семисегментным индикатором
6	Тема 3. Последовательностные устройства	Исследование элемента JK-триггер
7	Раздел 2. Архитектура, условия и способы использования микропроцессоров и микропроцессорных систем в инфокоммуникационных технологиях и системах связи Тема 4. Архитектура, условия и способы использования микропроцессоров в инфокоммуникационных технологиях и системах связи	Изучение программной оболочки
8	Раздел 2. Архитектура, условия и способы использования микропроцессоров и микропроцессорных систем в инфокоммуникационных технологиях и системах связи Тема 4. Архитектура, условия и способы использования микропроцессоров в инфокоммуникационных технологиях и системах связи	Формирование выдержек времени
9	Раздел 2. Архитектура, условия и способы использования микропроцессоров и микропроцессорных систем в инфокоммуникационных технологиях и системах связи Тема 4. Архитектура, условия и способы использования микропроцессоров в инфокоммуникационных технологиях и системах связи	Формирование сигнала заданной частоты
10	Раздел 2. Архитектура, условия и	Определение длительности внешних

	способы использования микропроцессоров и микропроцессорных систем в инфокоммуникационных технологиях и системах связи Тема 4. Архитектура, условия и способы использования микропроцессоров в инфокоммуникационных технологиях и системах связи	сигналов с помощью таймера
11	Тема 5. Архитектура, условия и способы использования микропроцессорных систем в инфокоммуникационных технологиях и системах связи	Изучение счетчика с программируемым коэффициентом деления на базе таймера
12	Тема 5. Архитектура, условия и способы использования микропроцессорных систем в инфокоммуникационных технологиях и системах связи	Использование прерываний при программировании микроконтроллера

### Требования к самостоятельной работе студентов

1. При подготовке к лекционным занятиям студенту рекомендуется повторное ознакомление с пройденными ранее темами, касающимися тематики предстоящей лекции. Это освежит в памяти ключевые понятия и законы, необходимые для успешного освоения нового материала. *Работа с лекционным материалом, предусматривающая проработку конспекта лекций и учебной литературы, по следующим темам: Логические основы построения цифровых устройств. Асинхронные потенциальные и синхронные автоматы. Синтез дискретных автоматов. Устройства кодирования, коммутации и сравнения. Программируемые логические схемы. Триггеры. Счётчики. Регистры. Сумматоры. АЛУ. Цифроаналоговые и аналого-цифровые преобразователи. Общие принципы построения микропроцессоров (МП). Организация многоуровневых МП. Система команд МП. Понятие о микропроцессорных системах (МПС) и микроконтроллерах. Организация памяти МПС. БИС памяти. Организация обмена данными. Интерфейсы микропроцессорных систем. Способы использования микропроцессорных систем в радиоэлектронных устройствах. Программное обеспечение.*

2. При подготовке к лабораторным занятиям по определенной теме дисциплины, прежде всего, необходимо ознакомиться с методическими указаниями по теме лабораторной работы, повторить правила пожарной и электробезопасности, выполнить задание на самостоятельную подготовку, предусматривающее ответы на вопросы к данной лабораторной работе, продумать методику проведения экспериментальной части лабораторной работы, повторить изученный ранее теоретический материал, касающийся понятий и законов, рассматриваемых в данной теме и подготовить развернутые ответы на вопросы, приведенные в перечне контрольных вопросов (заданий) для защиты лабораторной работы.

Руководствуясь положениями статьи 47 и статьи 48 Федерального закона от 29 декабря 2012 г. N 273-ФЗ «Об образовании в Российской Федерации» научно-педагогические работники и иные лица, привлекаемые университетом к реализации данной образовательной программы, пользуются предоставленными академическими правами и свободами в части свободы преподавания, свободы от вмешательства в профессиональную деятельность; свободы выбора и использования педагогически обоснованных форм, средств, методов обучения и воспитания; права на творческую инициативу, разработку и применение авторских программ и методов обучения и воспитания в пределах реализуемой образовательной программы и отдельной дисциплины.

Исходя из рамок, установленных учебным планом по трудоемкости и видам учебной работы по дисциплине, преподаватель самостоятельно выбирает тематику занятий по формам и количеству часов проведения контактной работы: лекции и иные учебные занятия, предусматривающие преимущественную передачу учебной информации преподавателем и (или) занятия семинарского типа (семинары, практические занятия, практикумы, лабораторные работы, коллоквиумы и иные аналогичные занятия), и (или) групповые консультации, и (или) индивидуальную работу обучающихся с преподавателем, в том числе индивидуальные консультации (по курсовым работам/проектам – при наличии курсовой работы/проекта по данной дисциплине в учебном плане).

Рекомендуемая тематика занятий максимально полно реализуется в контактной работе со студентами очной формы обучения. В случае реализации образовательной программы в заочной / очно-заочной форме трудоемкость дисциплины сохраняется, однако объем учебного материала в значительной части осваивается студентами в форме самостоятельной работы. При этом требования к ожидаемым образовательным результатам студентов по данной дисциплине не зависят от формы реализации образовательной программы.

## **7. Методические рекомендации по видам занятий**

Лекционные занятия.

В ходе лекционных занятий обучающимся рекомендуется выполнять следующие действия. Вести конспектирование учебного материала. Обращать внимание на категории, формулировки, раскрывающие содержание тех или иных явлений и процессов, научные выводы и практические рекомендации по их применению. Задавать преподавателю



уточняющие вопросы с целью уяснения теоретических положений, разрешения спорных ситуаций.

Желательно оставить в рабочих конспектах поля, на которых во внеаудиторное время можно сделать пометки из рекомендованной литературы, дополняющие материал прослушанной лекции, а также подчеркивающие особую важность тех или иных теоретических положений.

**Практические и семинарские занятия.**

На практических и семинарских занятиях в зависимости от темы занятия выполняется поиск информации по решению проблем, практические упражнения, контрольные работы, выработка индивидуальных или групповых решений, итоговое обсуждение с обменом знаниями, участие в круглых столах, разбор конкретных ситуаций, командная работа, представление портфолио и т.п.

**Самостоятельная работа.**

Самостоятельная работа осуществляется в виде изучения литературы, эмпирических данных по публикациям и конкретных ситуаций из практики, подготовке индивидуальных работ, работа с лекционным материалом, самостоятельное изучение отдельных тем дисциплины; поиск и обзор литературы и электронных источников; чтение и изучение учебника и учебных пособий.

## 8. Фонд оценочных средств

### 8.1. Перечень компетенций с указанием этапов их формирования в процессе освоения образовательной программы в рамках учебной дисциплины

Основными этапами формирования указанных компетенций при изучении обучающимися дисциплины являются последовательное изучение содержательно связанных между собой тем учебных занятий. Изучение каждой темы предполагает овладение обучающимися необходимыми компетенциями. Результат аттестации обучающихся на различных этапах формирования компетенций показывает уровень освоения компетенций.

Контролируемые разделы (темы) дисциплины	Индекс контролируемой компетенции (или её части)	Оценочные средства по этапам формирования компетенций
		текущий контроль по дисциплине
<b>Раздел 1. Основы</b> схемотехники и элементная база цифровых электронных устройств	<i>ПКС-4</i>	<i>Тестирование, опрос, выполнение лабораторной работы. Защита лабораторной работы с использованием презентации.</i>

Контролируемые разделы (темы) дисциплины	Индекс контролируемой компетенции (или её части)	Оценочные средства по этапам формирования компетенций
		текущий контроль по дисциплине
Тема 1. Основы теории цифровых устройств		
Тема 2. Комбинационные устройства	ПКС-4	Тестирование, опрос, выполнение лабораторной работы. Защита лабораторной работы с использованием презентации.
Тема 3. Последовательностные устройства	ПКС-4	Тестирование, опрос, выполнение лабораторной работы. Защита лабораторной работы с использованием презентации.
<b>Раздел 2. Архитектура, условия и способы использования микропроцессоров и микропроцессорных систем в инфокоммуникационных технологиях и системах связи</b> Тема 4. Архитектура, условия и способы использования микропроцессоров в инфокоммуникационных технологиях и системах связи	ПКС-4	Тестирование, опрос, выполнение лабораторной работы. Защита лабораторной работы с использованием презентации.
Тема 5. Архитектура, условия и способы использования микропроцессорных систем в инфокоммуникационных технологиях и системах связи	ПКС-4	Тестирование, опрос, выполнение лабораторной работы. Защита лабораторной работы с использованием презентации.

## 8.2. Типовые контрольные задания или иные материалы, необходимые для оценки знаний, умений и навыков и (или) опыта деятельности в процессе текущего контроля

Типовые тестовые задания:

### Раздел 1. Основы схемотехники и элементная база цифровых электронных устройств

#### К теме 1. Основы теории цифровых устройств

##### 1. Какая переключательная функция описывает работу полусумматора

$$1. S_i = \overline{a_i}b_i + a_i\overline{b_i}$$

$$2. P_i = a_i b_i$$

$$3. S_i = \overline{a_i}b_i + a_i\overline{b_i}$$

$$P_i = a_i b_i$$

$$4. S_i = a_i b_i + a_i \bar{b}_i$$

$$P_i = \bar{a}_i b_i$$

$$5. S_i = \bar{a}_i \bar{b}_i + a_i b_i$$

$$P_i = \bar{a}_i b_i$$

2. Какая переключательная функция описывает работу сумматора

$$1. S_i = \bar{a}_i \bar{b}_i p_i + \bar{a}_i b_i \bar{p}_i + a_i \bar{b}_i \bar{p}_i + a_i b_i p_i$$

$$2. S_i = a_i b_i p_i + a_i \bar{b}_i p_i + \bar{a}_i b_i p_i + \bar{a}_i \bar{b}_i p_i$$

$$3. S_i = a_i b_i p_i + a_i \bar{b}_i \bar{p}_i + \bar{a}_i b_i \bar{p}_i$$

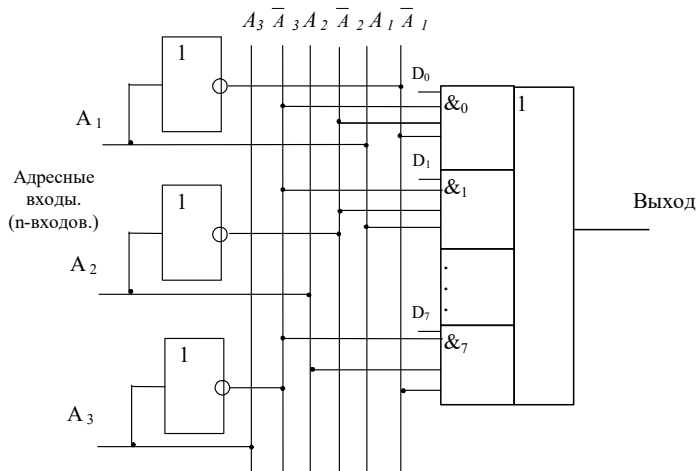
$$4. S_i = \bar{a}_i b_i p_i + a_i b_i \bar{p}_i + a_i \bar{b}_i p_i + a_i b_i p_i$$

$$5. S_i = \bar{a}_i \cdot b_i + a_i \bar{b}_i$$

$$P_i = a_i b_i$$

**К теме 2. Комбинационные устройства**

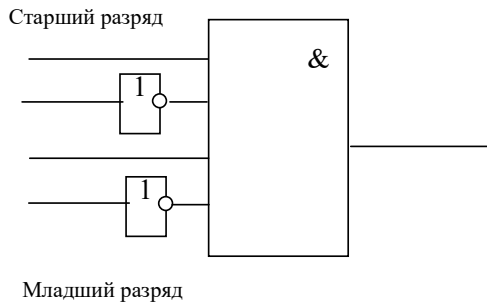
1. Какая схема представлена на рисунке



*Ответ:*

1. Шифратор
2. Дешифратор
3. Демультимплексор
4. Мультиплексор
5. Устройство сравнения

2. Дешифратор какого числа представлен на рисунке



Ответ:

1. 8
2. 9
3. 10
4. 11
5. 12

**3. Сколько выходов имеет полный дешифратор на 3 входа**

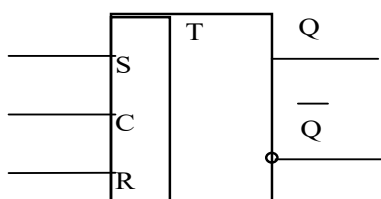
1. 3
2. 4
3. 5
4. 8
5. 16

**4. Сколько разрядов имеет шифратор для преобразования десятичного числа 12 в двоично-десятичный код число**

1. 2
2. 4
3. 8
4. 16
5. 5

**К теме 3. Последовательные устройства**

**1. Какая комбинация на входах синхронного RS-триггера, изображенного на рисунке является запрещенной**



	S	C	R
1.	1	0	1
2.	0	1	1
3.	0	0	0

4.	1	1	0
5.	1	1	1

- 1
- 2
- 3
- 4
- 5

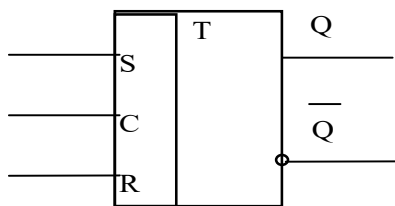
**2.** JK - триггер работает в режиме переключения. Работу какого устройства будет напоминать процесс изменения состояний выходов триггера при подаче на вход С тактовых импульсов?

1. Одноступенчатого RS - триггера
2. Двух ступенчатого RS - триггера
3. D - триггера
4. DV - триггера
5. T - триггера

**3.** На каких триггерах строятся суммирующие и вычитающие синхронные счетчики импульсов?

1. На RS - триггерах
2. На JK - триггерах
3. На D - триггерах
4. На DV - триггерах

**4.** Какая комбинация на входах синхронного RS-триггера, изображенного на рисунке переключает триггер в 1



	S	C	R
1.	1	0	1
2.	0	1	1
3.	0	0	0

4.	1	1	0
5.	1	1	1

- 1
- 2
- 3
- 4
- 5

**5. Основное назначение регистров.**

1. Для подсчета импульсов.
2. Для преобразования двоичного кода в десятичный.
3. Для записи, сдвига, хранения и выдачи информации.
4. Для преобразования десятичного кода в двоичный.
5. Для суммирования кодовых комбинаций.
6. В параллельном регистре сдвига на микросхеме К155ИР11 для занесения данных через входы параллельной загрузки нужно подать на тактовый вход

1. Один импульс
2. Два импульса
3. Четыре импульса
4. Пять импульсов
5. Восемь импульсов

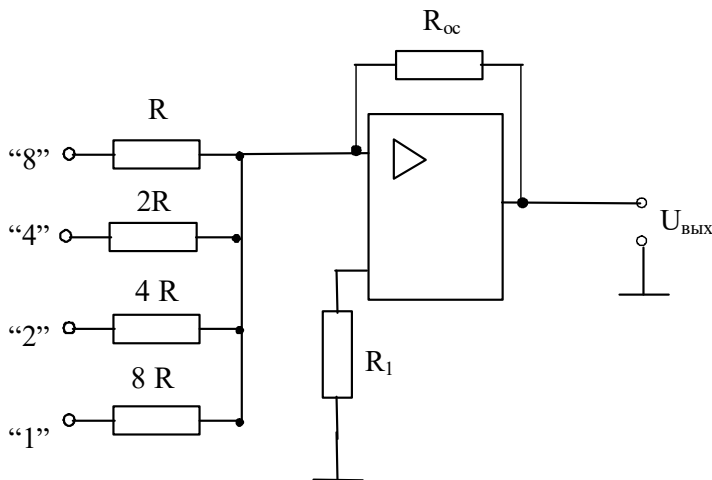
**7. Что является базовым элементом регистров памяти.**

1. Счетчики импульсов
2. Шифраторы
3. Дешифраторы
4. Триггеры
5. Мультиплексоры

**8. Для 4-х разрядного регистра сдвига для занесения данных через входы последовательной загрузки нужно подать на тактовый вход**

1. Один импульс

2. Два импульса
  3. Четыре импульса
  4. Пять импульсов
  5. Восемь импульсов
9. Какие элементы не входят в состав АЦП
1. Счетчик
  2. ЦАП
  3. Сумматор
  4. Триггер
  5. Регистр
10. Какая схема представлена на рисунке



1. ЦАП с двоично-взвешенными резисторами
  2. ЦАП с резисторной матрицей суммирующей напряжения
  3. ЦАП с резисторной матрицей суммирующей токи
  4. АЦП последовательного счета
  5. АЦП кодоимпульсный
11. Что является запоминающим элементом в микросхеме статической памяти
1. Конденсатор
  2. Транзистор

3. Транзисторный ключ
4. Триггер
5. Регистр

12. Буферные регистры служат для:

1. Усиления сигналов по мощности при работе на
2. Для подключения к магистрали внешнего устройства
3. Для взаимодействия с устройством выдающим информацию в параллельном коде
4. Для взаимодействия с устройством выдающим информацию в последовательном коде
5. Для организации прерываний

**Раздел 2.** Архитектура, условия и способы использования микропроцессоров и микропроцессорных систем в инфокоммуникационных технологиях и системах связи

**К теме 4.** Архитектура, условия и способы использования микропроцессоров в инфокоммуникационных технологиях и системах связи

1. Изучение архитектуры МП обычно начинают со знакомства с:

- технологией изготовления
- квалификационными признаками
- интерфейсом микропроцессора
- изучения assembler

2. К запоминающим устройствам с произвольной выборкой относят:

- ОЗУ, ПЗУ, ВЗУ и СОЗУ
- ОЗУ, ПЗУ и ППЗУ
- ВЗУ, СОЗУ и буферные ЗУ
- ОЗУ, СОЗУ, ВЗУ

3. К регистрам общего назначения относятся:

- АХ, ВХ, SP, BP



- AX, BX, SI, DI
- AX, BX, CX, DX
- BX, CX, DX

**4.** По способу управления микропроцессоры могут быть:

- со схемным и микропрограммным управлением
- с жестким и мягким управлением
- с мягким и микропрограммным управлением
- со схемным и жестким управлением

**5.** Команда микропроцессора состоит:

- адреса и данных
- кода операции и адреса
- кода операции, данных и адреса
- адреса и кода операции

**6.** Память с определенной формой адресации называется:

- стеком
- КЭШ- памятью
- оперативной памятью
- логической памятью

**7.** Локальной шиной называется шина, ... выходящая на контакты микропроцессора:

- физический
- логический
- электрический
- гармонический

**8.** Впервые встроенный (синхронный) сопроцессор появился у микропроцессоров:

- пятого поколения
- третьего поколения
- первого поколения

- второго поколения

**9.** Микропроцессоры с наращиваемой разрядностью ориентированы на:

- микропрограммное управление
- специализированное управление
- логическое управление
- машинное управление

**10.** Вводом – выводом называется передача данных между ядром ЭВМ и

- контроллером ввода – вывода
- системной шиной
- внешним устройством
- ОЗУ

**11.** Дефекты подразделяются на:

- сбои, отказы, ошибки
- сбои, отказы, неисправности
- сбои, отказы
- отказы, ошибки

**12.** Интерфейс с изолированными шинами характеризуется:

- прямой адресацией памяти
- косвенной адресацией памяти
- раздельной адресацией памяти
- совместной адресацией памяти

**13.** Архитектура микропроцессора -это ....организация:

- структурная и логическая
- схемная и логическая
- схематическая, логическая и структурная - схемная и структурная

**14.** По характеру временной организации работы микропроцессоры делят на:

- синхронные и логические
- синхронные и асинхронные
- асинхронные и потенциальные
- логические и потенциальные

**15.** Основным химическим элементом, используемым при производстве процессоров, является:

- германий
- железо
- кремний
- алюминий

**16.** Командные слова – это управляющие данные от....инициирующие действие:

- контроллера ввода-вывода
- процессора
- оперативной памяти
- шины данных

**К теме 5.** Архитектура, условия и способы использования микропроцессорных систем в инфокоммуникационных технологиях и системах связи

**1.** Сторожевой таймер защищает процессор от:

- «зависания»
- скачков напряжения
- провалов напряжения
- задержек

**2.** Главным преимуществом микропроцессора с жестким управлением является:

- высокая производительность
- высокое быстродействие
- высокая надежность
- высокая стоимость

3. В качестве адресного регистра часто используется регистр общего назначения:

- AX
- CX
- BX
- DX

4. Существуют два способа передачи слов информации по линии данных:

- параллельный и последовательный
- синхронный и асинхронный
- параллельно-последовательный и последовательный
- параллельный и перпендикулярный

5. Ассемблер asmSS поддерживает две псевдокоманды

- GLOBAL и LABEL
- GLOBAL и EXTERNAL
- EXTERNAL и LABEL
- LABEL и EXTERNAL

6. По виду обрабатываемых входных сигналов различают микропроцессоры:

- цифровые и аналоговые
- логические и аналоговые
- цифровые и логические
- аналоговые и логические

**7.** Набор программно-доступных регистров располагается внутри:

- арифметическо-логического устройства
- центрального процессора
- оперативной памяти
- портов ввода/вывода

**8.** В работе контроллера можно выделить две фазы:

- сложная и простая
- простая и активная
- активная и пассивная
- активная и сложная

**9.** В режиме прямого доступа к памяти процессор отключается от:

- шин управления и адреса
- системных шин
- шин адреса и данных
- шины ввода

**10.** Частота машинных циклов определяется:

- тактовой частотой шины данных
- тактовыми сигналами центрального процессора
- тактовой частотой системной шины
- тактовой частотой сигнала

**11.** В исполнительном блоке находятся:

- арифметический блок, регистры общего назначения, управляющие регистры
- арифметический блок и управляющие регистры
- арифметический блок и регистры общего назначения
- управляющие регистры

**12.** Доступ к отдельным битам регистров осуществляется:

- логическими командами с масками
- арифметическими командами с масками
- командами управления
- последовательными командами

**13.** Промежуток времени от начало стартового бита до конца стопового бита называется:

- протоколом
- трафиком
- кадром
- задержкой

**14.** В производстве микросхем используется процесс, называемый:

- фотолитографией
- фотоэффектом
- тензоэффектом
- эффектом Доплера

*Типовые задания при выполнении лабораторных работ:*

*К разделу 1. Основы схемотехники и элементная база цифровых электронных устройств*

*Тема 1. Исследование логического элемента 2И*

*1. Цель работы: изучение одного из базовых логических элементов 2И, получение навыков работы с цифровым измерительным прибором мультиметром.*

*2. Сведения, необходимые для выполнения работы*

*Перед выполнением работы необходимо ознакомиться со следующими вопросами:*

- 1) Какие виды логики вы знаете?*
- 2) Назовите основные преимущества и недостатки КМОП-логики по сравнению с ТТЛ*
- 3) Что такое комбинационные схемы?*

- 4) *Какие логические элементы исследуются в данной лабораторной работе, к какому виду логики они относятся?*
- 5) *Перечислите основные параметры логических элементов*
- 6) *Приведите структурную схему логического элемента «2И» на основании КОМП-логики*
- 7) *Составьте таблицы истинности для логических элементов «И», «ИЛИ», «исключающее или»*
- 8) *Нарисуйте схемы обозначения трехходовых логических элементов «И», «ИЛИ», «исключающее или»*
- 9) *Как составить таблицу истинности логического элемента в лабораторной работе?*
- 10) *Как снять временные диаграммы входных и выходного сигналов логического элемента при помощи осциллографа в лабораторной работе?*

*Работа № 2. Исследование логического элемента 2ИЛИ*

*1. Цель работы: изучение одного из базовых логических элементов 2ИЛИ, получение навыков работы с цифровым измерительным прибором мультиметром*

*Перед выполнением работы необходимо ознакомиться со следующими вопросами:*

- 1) *Какие виды логики вы знаете?*
- 2) *Назовите основные преимущества и недостатки КМОП-логики по сравнению с ТТЛ*
- 3) *Что такое комбинационные схемы?*
- 4) *Какие логические элементы исследуются в данной лабораторной работе, к какому виду логики они относятся?*
- 5) *Перечислите основные параметры логических элементов*
- 6) *Приведите структурную схему логического элемента «2И» на основании КОМП-логики*
- 7) *Составьте таблицы истинности для логических элементов «И», «ИЛИ», «исключающее или»*
- 8) *Нарисуйте схемы обозначения трехходовых логических элементов «И», «ИЛИ», «исключающее или»*
- 9) *Как составить таблицу истинности логического элемента в лабораторной работе?*
- 10) *Как снять временные диаграммы входных и выходного сигналов логического элемента при помощи осциллографа в лабораторной работе?*

*Работа № 3. Исследование логического элемента НЕ*

1. *Цель работы: изучение одного из базовых логических элементов НЕ (инвертор), получение навыков работы с цифровым измерительным прибором мультиметром.*

2. *Сведения, необходимые для выполнения работы.*

- 1) *Какие виды логики вы знаете?*
- 2) *Назовите основные преимущества и недостатки КМОП-логики по сравнению с ТТЛ*
- 3) *Что такое комбинационные схемы?*
- 4) *Какие логические элементы исследуются в данной лабораторной работе, к какому виду логики они относятся?*
- 5) *Перечислите основные параметры логических элементов*
- 6) *Приведите структурную схему логического элемента «2И» на основании КОМП-логики*
- 7) *Составьте таблицы истинности для логических элементов «И», «ИЛИ», «исключающее или»*
- 8) *Нарисуйте схемы обозначения трехходных логических элементов «И», «ИЛИ», «исключающее или»*
- 9) *Как составить таблицу истинности логического элемента в лабораторной работе?*
- 10) *Как снять временные диаграммы входных и выходного сигналов логического элемента при помощи осциллографа в лабораторной работе?*

*К теме 2. Комбинационные устройства*

*Работа №4. Исследование элемента дешифратор/демультимплексор*

*Цель работы:*

*изучение одного из базовых элементов цифровой техники дешифратор/демультимплексор, получение навыков работы с цифровым измерительным прибором мультиметром.*

2. *Сведения, необходимые для выполнения работы.*

1. *Каково назначение дешифратора?*
2. *На какие два типа делятся все цифровые схемы?*
3. *К какому типу цифровых схем относится дешифратор?*



4. *Какие бывают типы дешифраторов?*
5. *Какие входы и выходы имеются у дешифратора?*
6. *Поясните таблицы истинности для дешифраторов*
7. *Как составить таблицу истинности дешифраторов в лабораторной работе?*
8. *Как снять временные диаграммы входных и выходного сигналов?*

*Работа №5. Исследование элемента дешифратор с семисегментным индикатором*

*1.Цель работы:*

*Изучение одного из базовых элементов цифровой техники «Дешифратор с семисегментным индикатором», получение навыков работы с цифровым измерительным прибором мультиметром.*

*2. Сведения, необходимые для выполнения работы.*

1. *Каково назначение дешифратора?*
2. *На какие два типа делятся все цифровые схемы?*
3. *К какому типу цифровых схем относится дешифратор?*
4. *Какие бывают типы дешифраторов?*
5. *Какие входы и выходы имеются у дешифратора?*
6. *Поясните таблицы истинности для дешифраторов*
7. *Как составить таблицу истинности дешифраторов в лабораторной работе?*
8. *Как снять временные диаграммы входных и выходного сигналов?*

*К теме 2. Последовательностные устройства*

*Работа №6. Исследование элемента JK-триггер*

*1.Цель работы: изучение одного из базовых элементов цифровой техники «JK- триггер», получение навыков работы с цифровым измерительным прибором мультиметром.*

*2. Сведения, необходимые для выполнения работы.*

- 1) *Какое устройство называется триггером?*
- 2) *Чем отличаются последовательные схемы от комбинационных?*
- 3) *Что означает термин термин «запрещающая комбинация» для RS-триггера?*
- 4) *В каком положении устанавливается выход  $Q$  и  $\bar{Q}$  JK-триггера после ухода синхронизирующего импульса для различных сочетаний сигналов  $J$  и  $K$ ?*
- 5) *Чем отличаются таблицы RS и JK- триггера?*
- 6) *В чем отличие синхронных и асинхронных триггеров?*
- 7) *Почему JK-триггер называют универсальным?*
- 8) *Нарисуйте схему T-триггера, реализованную на базе JK-триггера.*

9) Нарисуйте схему D-триггера, реализованную на базе JK-триггера.

*К разделу 2. Архитектура, условия и способы использования микропроцессоров и микропроцессорных систем в инфокоммуникационных технологиях и системах связи*

*Тема 4. Архитектура, условия и способы использования микропроцессоров в инфокоммуникационных технологиях и системах связи*

*Работа №7. Изучение программной оболочки*

*1.Цель работы: Ознакомление со средой программирования микроконтроллеров Atmel "AVR Studio" на примере минимодулей с ATmega16U4 или AT90usb162.*

*2. Сведения, необходимые для выполнения работы.*

- 1. Какие источники тактирования возможны для применения с микроконтроллерами AVR.*
- 2. Что такое BOD?*
- 3. Какие языки программирования доступны для написания программ к микроконтроллерам AVR?*
- 4. Что такое "атомарная операция"?*
- 5. Для чего служит стек?*

*Работа №8. Формирование выдержек времени*

*1.Цель работы: Оперирование с внутренним таймером микроконтроллера, использование одного из его режимов работы.*

*2.Сведения, необходимые для выполнения работы.*

- 1. Дать определение микротакту.*
- 2. Чем определяется длительность микротакта?*
- 3. Дать определение режиму CTC.*
- 4. Перечислить регистры контроллера и их назначение в данной лабораторной работе.*
- 5. Дать определение машинному циклу.*
- 6. Дать определение командному циклу.*

*Работа №9. Формирование сигнала заданной частоты*

*1.Цель работы: Использование возможностей внутреннего таймера микроконтроллера для генерирования меандров заданной частоты.*

*2.Сведения, необходимые для выполнения работы.*

- 1. Система адресации МП.*

2. Система команд МП.
3. Форматы команд МП.
4. Основные типы команд МП.
5. Структура команд МП.

*Работа №10. Определение длительности внешних сигналов с помощью таймера*

*1.Цель работы: Использовать функцию захвата внутреннего таймера микроконтроллера*

*2.Сведения, необходимые для выполнения работы.*

1. Кодирование команд в микропроцессорах.
2. Выполнение команд в микропроцессорах.
3. Принципы организации микроконтроллеров и микро-ЭВМ.
4. Способы адресации в микропроцессорах.

*К теме 5. Архитектура, условия и способы использования микропроцессорных систем в инфокоммуникационных технологиях и системах связи*

*Работа №11. Изучение счетчика с программируемым коэффициентом деления на базе таймера*

*1.Цель работы: рассмотрение тактирования таймера от внешних сигналов, использование микроконтроллера в качестве счётчика с делителем количества событий.*

*2.Сведения, необходимые для выполнения работы.*

1. Принципы организации микроконтроллеров и микро-ЭВМ.
2. Устройство микропроцессорной системы.
3. Функционирование микропроцессорной системы.
4. Принципы организации памяти микропроцессорных систем.

*Работа №12. Использование прерываний при программировании микроконтроллера*

*1.Цель работы: научиться применять возможности аппаратных прерываний в микроконтроллере на примере событий от внутреннего таймера.*

*2.Сведения, необходимые для выполнения работы.*

1. Принципы организации обмена данными.
2. Интерфейсы микропроцессоров.
3. Проектирование микроконтроллеров на микропроцессорах.
4. Программное обеспечение микроконтроллеров.

### **8.3. Перечень вопросов и заданий для промежуточной аттестации по дисциплине**

*Примерный перечень вопросов к зачету:*

1. *Виды кодов в цифровых системах.*
2. *Логические основы построения цифровых устройств (основные понятия).*
3. *Технические способы реализации логических переменных.*
4. *Общие сведения о дискретных автоматах.*
5. *Понятие о двоичных функциях.*
6. *Двоичные функции одного аргумента.*
7. *Двоичные функции двух аргумента.*
8. *Основные соотношения, правила и теоремы алгебры логики.*
9. *Способы представления логических функций и порядок их минимизации и оптимизации.*
10. *Алгоритм построения логических схем по заданной функции.*
11. *Общие сведения о триггерах.*
12. *Асинхронные RS-триггеры на элементах И-НЕ.*
13. *Асинхронный RS-триггер на элементах ИЛИ-НЕ.*
14. *Синхронные RS-триггеры (одноступенчатые).*
15. *Синхронные RS-триггеры (двухступенчатые).*
16. *T-триггеры.*
17. *Однотактные D-триггеры.*
18. *DV-триггеры.*
19. *Двухступенчатые D-триггеры.*
20. *JK-триггеры.*
21. *Синтез различных типов триггеров на базе JK- триггерах.*
22. *Общие сведения о счётчиках. Синтез счётчиков.*
23. *Суммирующие асинхронные счётчики.*
24. *Вычитающие асинхронные счётчики.*
25. *Суммирующий декадный счётчик.*
26. *Суммирующие синхронные счётчики.*
27. *Реверсивные синхронные счётчики.*
28. *Общие сведения о счётчиках делителях.*
29. *Счётчики-делители с постоянным коэффициентом деления: делители с исключением последних состояний.*
30. *Счётчики-делители с постоянным коэффициентом деления: делители с исключением начальных состояний.*
31. *Делители с переменным коэффициентом деления.*

32. *Общие сведения о регистрах.*
33. *Общие сведения о последовательных регистрах. Регистры сдвига вправо.*
34. *Общие сведения о последовательных регистрах. Кольцевые регистры.*
35. *Общие сведения о последовательных регистрах. Реверсивные регистры сдвига.*
36. *Параллельные регистры.*
37. *Общие сведения о ЦАП.*
38. *ЦАП с двоично-взвешенными резисторами.*
39. *ЦАП с суммированием напряжения на резисторной матрице.*
40. *Общие сведения о АЦП.*
41. *АЦП временного преобразования.*
42. *АЦП уравновешенных преобразований.*
43. *АЦП последовательных приближений.*
44. *Общие сведения о сумматорах.*
45. *Одноразрядный комбинационный полусумматор.*
46. *Полный двоичный одноразрядный комбинационный сумматор.*
47. *Многоразрядный сумматор. Сумматор последовательного действия.*
48. *Многоразрядный сумматор. Сумматор параллельного действия.*
49. *Общие сведения об АЛУ.*
50. *Операционная часть АЛУ. Принципы построения суммирующей части АЛУ.*
51. *Общие сведения о ПЛМ.*
52. *Структура, схема, принцип работы ПЛМ.*
53. *Программируемые логические интегральные схемы.*
54. *Общие сведения о шинных формирователях.*
55. *Схема шинного приёмопередатчика. Работа схемы.*
56. *Методика и средства проектирования цифровых устройств.*
57. *Общие сведения о преобразователях кодов (ПК).*
58. *Преобразователи кодов (ПК). ПК в обратный и дополнительный код.*
59. *Шифраторы.*
60. *Общие сведения о дешифраторах.*
61. *Линейный дешифратор.*
62. *Пирамидальный дешифратор.*
63. *Общие сведения о мультиплексорах.*
64. *Схемы мультиплексоров.*
65. *Общие сведения о демультимплексорах.*
66. *Схемы демультимплексоров.*

67. *Устройства сравнения.*
68. *Общие сведения о микропроцессорах.*
69. *Общие принципы построения микропроцессоров (структура МП).*
70. *Структурная схема микропроцессора. Назначение составных частей.*
71. *Особенности архитектуры современных микропроцессоров.*
72. *Тенденции развития микропроцессоров.*
73. *Общие сведения о командах микропроцессоров. Классификация команд микропроцессора.*
74. *Общие сведения о командах микропроцессоров. Основные типы команд микропроцессора.*
75. *Общие сведения о командах микропроцессоров. Структура команд микропроцессора.*
76. *Кодирование команд в микропроцессорах. Выполнение команд в микропроцессорах.*
77. *Принципы организации микроконтроллеров и микро-ЭВМ.*
78. *Устройство микропроцессорной системы.*
79. *Функционирование микропроцессорной системы*
80. *Способы адресации в микропроцессорах.*
81. *Принципы организации памяти микропроцессорных систем.*
82. *Микросхемы памяти.*
83. *Принципы организации обмена данными.*
84. *Интерфейсы микропроцессоров.*
85. *Проектирование микроконтроллеров на микропроцессорах.*
86. *Программное обеспечение микроконтроллеров.*

#### **8.4. Планируемые уровни сформированности компетенций обучающихся и критерии оценивания**

<b>Уровни</b>	<b>Содержательное описание уровня</b>	<b>Основные признаки выделения уровня (этапы формирования компетенции, критерии оценки сформированности)</b>	<b>Пятибалльная шкала (академическая) оценка</b>	<b>Двухбалльная шкала, зачет</b>	<b>БРС, % освоения (рейтинговая оценка)</b>
Повышенный	Творческая деятельность	<i>Включает нижестоящий уровень. Умение самостоятельно принимать решение, решать проблему/задачу теоретического и прикладного характера на основе изученных методов, приемов, технологий</i>	отлично	зачтено	86-100

Базовый	Применение знаний и умений в более широких контекстах учебной и профессиональной деятельности, нежели по образцу с большей степенью самостоятельности и инициативы	<i>Включает нижестоящий уровень.</i> Способность собирать, систематизировать, анализировать и грамотно использовать информацию из самостоятельно найденных теоретических источников и иллюстрировать ими теоретические положения или обосновывать практику применения	хорошо		71-85
Удовлетворительный (достаточный)	Репродуктивная деятельность	Изложение в пределах задач курса теоретически и практически контролируемого материала	удовлетворительно		55-70
Недостаточный	Отсутствие признаков удовлетворительного уровня		неудовлетворительно	не зачтено	Менее 55

## **9. Перечень основной и дополнительной учебной литературы, необходимой для освоения дисциплины.**

### **Основная литература**

1. Палий, А. В. Комбинационные цифровые устройства : учебное пособие / А. В. Палий, А. В. Саенко ; Южный федеральный университет. - Ростов-на-Дону ; Таганрог : Издательство Южного федерального университета, 2017. - 125 с. - ISBN 978-5-9275-2726-7. - Текст : электронный. - URL: <https://znanium.com/catalog/product/1021767> .

### **Дополнительная литература**

2. Браммер, Ю. А. Импульсная техника: учеб. пособие для сред. проф. образования/ Ю. А. Браммер, И. Н. Пашук. - Москва: Форум; Москва: ИНФРА-М, 2014. - 207 с. - (Профессиональное образование). - Библиогр.: с. 202 (7 назв.). - ISBN 978-5-8199-0152-5. - ISBN 978-5-16-002184-1.
3. Новиков, Ю. В. Основы микропроцессорной техники: учеб. пособие/ Ю. В. Новиков, П. К. Скоробогатов. - 4-е изд., испр.. - М.: Интернет-Ун-т Информ. Технологий: БИНОМ. Лаб. знаний, 2009. - 357 с.: граф., табл.. - (Основы информационных технологий). - Библиогр.: с. 356-357 (32 назв.). - ISBN 978-5-9963-0023-5  
Имеются экземпляры в отделах: ч.з.НЗ(1)

4. Гуров, В. В. Архитектура микропроцессоров: учеб. пособие/ В. В. Гуров. - М.: Интернет-Ун-т Информ. технологий: БИНОМ. Лаб. знаний, 2010. - 271 с.: граф., табл.. - (Основы информационных технологий). - Библиогр.: с. 270-271 (24 назв.). - ISBN 978-5-9963-0267-3.

Имеются экземпляры в отделах: ч.з.N3(1)

5. Одинок, В. В. Программирование на ассемблере: учеб. пособие для вузов/ В. В. Одинок, В. П. Коцубинский. - М.: Горячая линия-Телеком, 2011. - 278, [1] с. - Библиогр. в конце кн. (9 назв.). - ISBN 978-5-9912-0162-9.

Имеются экземпляры в отделах: ч.з.N3(1)

6. Новожилов, О. П. Новожилов, О. П. Основы микропроцессорной техники: учеб. пособие : в 2 т./ О. П. Новожилов. - 3-е изд.. - Москва: РадиоСофт, 2014 - 2014 Т. 2. - 333 с.: ил.. - Предм. указ.: с. 329-331. - Библиогр.: с. 332-333. - ISBN 978-5-93037-289-2.

Имеются экземпляры в отделах: ч.з.N3(1)

7. Новожилов, О. П. Новожилов, О. П. Основы микропроцессорной техники: учеб. пособие : в 2 т./ О. П. Новожилов. - 3-е изд.. - Москва: РадиоСофт, 2014 - 2014 Т. 1. - 431 с.: табл.. - Предм. указ.: с. 428-429. - Библиогр.: с. 430-431. - ISBN 978-5-93037-288-5.

Имеются экземпляры в отделах: ч.з.N3(1)

8. Безуглов, Д. А. Цифровые устройства и микропроцессоры: учеб. пособие для вузов/ Д. А. Безуглов, И. В. Калиенко. - Ростов-на-Дону: Феникс, 2006. - 469, [11] с.: ил. - (Высшее образование). - Библиогр.: 464-465 (18 назв.). - ISBN 5-222-08211-3.

Имеются экземпляры в отделах: ч.з.N3(1)

9. Юров, В.И. Assembler: учеб. пособие для студ. вузов, обуч. по направл. подгот. дипломир. спец. "Информатика и вычислительная техника"/ В. И. Юров . - 2-е изд.. - М.; СПб.; Нижний Новгород: Питер, 2005. - 636,[4] с. - (Учебник для вузов). - Библиогр.: с.625(18 назв.) . - ISBN 5-94723-581-1.

Имеются экземпляры в отделах: ч.з.N3(1)

10. Юров, В. И. Assembler. Практикум: учеб. пособие для студентов вузов/ В. И. Юров. - 2-е изд.. - М.; СПб.; Нижний Новгород: Питер, 2006. - 398 с.: ил. - (Учебное пособие). - Библиогр.: с. 396-398 (48 назв.). - ISBN 5-94723-671-0.

Имеются экземпляры в отделах: ч.з.N3(1)ная литература



## **10. Перечень ресурсов информационно-телекоммуникационной сети «Интернет», необходимых для освоения дисциплины.**

- НЭБ Национальная электронная библиотека, диссертации и прочие издания
- eLIBRARY.RU Научная электронная библиотека, книги, статьи, тезисы докладов конференций
- Гребенников Электронная библиотека ИД журналы
- ЭБС Лань книги, журналы
- ЭБС Консультант студента
- ПРОСПЕКТ ЭБС
- ЭБС ZNANIUM.COM
- РГБ Информационное обслуживание по MBA
- БЕН РАН
- Электронно-библиотечная система (ЭБС) Кантитана (<https://elib.kantiana.ru/>)

## **11. Перечень информационных технологий, используемых при осуществлении образовательного процесса по дисциплине.**

Программное обеспечение обучения включает в себя:

- система электронного образовательного контента БФУ им. И. Канта – [www.lms-3.kantiana.ru](http://www.lms-3.kantiana.ru), обеспечивающую разработку и комплексное использование электронных образовательных ресурсов;
- серверное программное обеспечение, необходимое для функционирования сервера и связи с системой электронного обучения через Интернет;
- корпоративная платформа Microsoft Teams;
- установленное на рабочих местах студентов ПО: Microsoft Windows 7, Microsoft Office Standart 2010, антивирусное программное обеспечение Kaspersky Endpoint Security.

## **12. Описание материально-технической базы, необходимой для осуществления образовательного процесса по дисциплине.**

Для проведения занятий лекционного типа, практических и семинарских занятий используются специальные помещения (учебные аудитории), оборудованные техническими средствами обучения – мультимедийной проекционной техникой. Для проведения занятий лекционного типа используются наборы демонстрационного оборудования.

Для проведения лабораторных работ, (практических занятий – при необходимости) используются специальные помещения (учебные аудитории), оснащенные специализированным лабораторным оборудованием: персональными компьютерами с возможностью выхода в интернет и с установленным программным обеспечением, заявленным в п.11.

*Аудитория 310 «Лаборатория микропроцессоров и интегрированных систем»*

*Состав лабораторного оборудования:*

*Лабораторный учебный комплект <Основы цифровой и микропроцессорной техники>*

*ОЦ\_МТ\_ПО - 6 шт.*

*Осциллограф цифровой Agilent Technologies DSO1002A - 3 шт.*

*Осциллограф цифровой Hantek DS05102P - 3 шт.*

Для проведения групповых и индивидуальных консультаций, текущего контроля и промежуточной аттестации используются специальные помещения (учебные аудитории), оборудованные специализированной мебелью (для обучающихся), меловой / маркерной доской.

Для организации самостоятельной работы обучающимся предоставляются помещения, оснащенные компьютерной техникой с возможностью подключения к сети «Интернет» и обеспечением доступа в электронную информационно-образовательную среду университета.

Для обучения инвалидов и лиц с ограниченными возможностями здоровья университетом могут быть представлены специализированные средства обучения, в том числе технические средства коллективного и индивидуального пользования.

**МИНИСТЕРСТВО НАУКИ И ВЫСШЕГО ОБРАЗОВАНИЯ  
РОССИЙСКОЙ ФЕДЕРАЦИИ  
БАЛТИЙСКИЙ ФЕДЕРАЛЬНЫЙ УНИВЕРСИТЕТ ИМЕНИ  
ИММАНУИЛА КАНТА**

**Институт физико-математических наук и информационных технологий**

**Рабочая программа учебной дисциплины  
«ЦИФРОВАЯ ОБРАБОТКА СИГНАЛОВ»**

**Шифр: 09.03.02**

**Направление подготовки: Информационные системы и технологии  
Профиль «Информационные и автоматизированные системы обработки информации и  
управления»**

**уровень высшего образования - бакалавриат**

**Калининград, 2021**

**Лист согласования**

**Составители:** старший преподаватель института физико-математических наук и информационных технологий Руднев Г.С.

Рабочая программа утверждена на заседании учебно-методического совета института физико-математических наук и информационных технологий

Протокол № 02/21 от «22» марта 2021 г.

Председатель учебно-методического совета  
института физико-математических наук и  
информационных технологий  
Первый заместитель директора ИФМНиИТ,  
к. ф.-м. н., доцент

Шпилевой А. А

Ведущий менеджер

Бурмистров В. И.

## СОДЕРЖАНИЕ

### РАБОЧЕЙ ПРОГРАММЫ УЧЕБНОЙ ДИСЦИПЛИНЫ

Наименование дисциплины

1 Перечень планируемых результатов обучения по дисциплине, соотнесенных с планируемыми результатами освоения образовательной программы 11.03.02 «Инфокоммуникационные технологии и системы связи» профиль подготовки «Многоканальные телекоммуникационные системы»

2 Место дисциплины в структуре ОПОП бакалавриата

3 Объем дисциплины в зачетных единицах с указанием количества академических часов, выделенных на контактную работу обучающихся с преподавателем (по видам занятий) и на самостоятельную работу обучающихся

4 Содержание дисциплины, структурированное по темам (разделам) с указанием отведенного на них количества академических часов и видов учебных занятий

5 Перечень учебно-методического обеспечения для самостоятельной работы обучающихся по дисциплине

6 Фонд оценочных средств для проведения промежуточной аттестации обучающихся по дисциплине

6.1 Перечень компетенций с указанием этапов их формирования в процессе освоения образовательной программы в рамках учебной дисциплины

6.2 Показатели и критерии оценивания компетенций на различных этапах их формирования

6.3 Типовые контрольные задания или иные материалы, необходимые для оценки результатов освоения образовательной программы в рамках учебной дисциплины

6.4 Методические материалы, определяющие процедуры оценивания знаний, умений, навыков и (или) опыта деятельности, характеризующие этапы формирования компетенций

7 Перечень основной и дополнительной учебной литературы, необходимой для освоения дисциплины

8 Перечень ресурсов информационно-телекоммуникационной сети «Интернет», необходимых для освоения дисциплины

9 Методические указания для обучающихся по освоению дисциплины

10 Перечень информационных технологий, используемых при осуществлении образовательного процесса по дисциплине

11 Описание материально-технической базы, необходимой для осуществления образовательного процесса по дисциплине

Наименование дисциплины – «Цифровая обработка сигналов».

**1. ПЕРЕЧЕНЬ ПЛАНИРУЕМЫХ РЕЗУЛЬТАТОВ ОБУЧЕНИЯ ПО  
ДИСЦИПЛИНЕ, СООТНЕСЕННЫХ С ПЛАНИРУЕМЫМИ  
РЕЗУЛЬТАТАМИ ОСВОЕНИЯ ОБРАЗОВАТЕЛЬНОЙ ПРОГРАММЫ  
11.03.02 «ИНФОКОММУНИКАЦИОННЫЕ ТЕХНОЛОГИИ И  
СИСТЕМЫ СВЯЗИ», ПРОФИЛЬ ПОДГОТОВКИ  
«ИНФОКОММУНИКАЦИОННЫЕ ИНТЕГРИРОВАННЫЕ СИСТЕМЫ И  
ТЕХНОЛОГИИ»**

**Целью** освоения дисциплины «Цифровая обработка сигналов» является усвоение студентами принципов цифровой обработки сигналов, принципов построения систем цифровой обработки информации в информационно-управляющих системах (ИУС), приобретения ими навыков расчета и практического применения современных устройств и систем цифровой обработки сигналов (ЦОС).

**Задачами** дисциплины являются изучение преобразований, лежащих в основе математического аппарата цифровой обработки сигналов, изучение методов разработки и использования алгоритмов цифровой обработки информации.

В результате освоения ОПОП бакалавриата обучающийся должен овладеть следующими результатами обучения по дисциплине:

Код компетенции	Результаты освоения ОПОП Содержание компетенций	Перечень планируемых результатов обучения по дисциплине
ПКС-4. Способность к разработке архитектурной спецификации информационной системы в соответствии с требованиями заказчика, разработке прототипа	ПКС-4.1. Знает устройство и функционирование современных ИС, инструменты и методы проектирования и верификации архитектуры ИС, архитектуру, языки программирования и работы с базами данных, инструменты и методы тестирования нефункциональных и функциональных характеристик ИС, инструменты и методы прототипирования пользовательского интерфейса	<b>Знать:</b> принцип действия, устройство и основные свойства систем ЦОС, методы разработки и использования алгоритмов цифровой обработки информации. <b>Уметь:</b> пользоваться современными средствами проектирования систем ЦОС и рассчитывать характеристики устройств ЦОС. <b>Владеть:</b> основными методами

информационной системы, тестированию прототипа на корректность архитектурных решений, проведению анализа результатов тестирования и принятию решения о пригодности архитектуры прототипа разрабатываемой информационной системы	ПКС-4.2. Умеет проектировать и верифицировать архитектуру ИС, кодировать на языках программирования, тестировать результаты прототипирования пользовательского интерфейса ПКС-4.3. Владеет навыками разработки архитектурных спецификаций ИС, согласования их с заинтересованными сторонами, разработки и тестирования прототипа ИС, анализа результатов тестов прототипа ИС, принятия решения о пригодности архитектуры ИС	и средствами проектирования, создания и эксплуатации устройств ЦОС в инфокоммуникационных системах.
---	--	---

## 2. МЕСТО ДИСЦИПЛИНЫ В СТРУКТУРЕ ОПОП БАКАЛАВРИАТА

«Цифровая обработка сигналов» представляет собой дисциплину вариативной части (Б1.В.01.03), блока дисциплин (модулей) подготовки студентов по направлению подготовки 11.03.02 «Инфокоммуникационные технологии и системы связи» (профиль подготовки «Инфокоммуникационные интегрированные системы и технологии»).

Дисциплина изучается на 2-ом курсе в 4-ом семестре на очном отделении.

## 3. ОБЪЕМ ДИСЦИПЛИНЫ В ЗАЧЕТНЫХ ЕДИНИЦАХ С УКАЗАНИЕМ КОЛИЧЕСТВА АКАДЕМИЧЕСКИХ ЧАСОВ, ВЫДЕЛЕННЫХ НА КОНТАКТНУЮ РАБОТУ ОБУЧАЮЩИХСЯ С ПРЕПОДАВАТЕЛЕМ (ПО ВИДАМ ЗАНЯТИЙ) И НА САМОСТОЯТЕЛЬНУЮ РАБОТУ ОБУЧАЮЩИХСЯ

Общая трудоёмкость дисциплины «Цифровая обработка сигналов» составляет 4 зачётные единицы и 144 академических часа, из них на контактную работу обучающихся с преподавателем отводится 80,25 академических часов (36 часов лекционных занятий, 36 часов лабораторных занятий, 8 часов контроль

самостоятельной работы), 63,75 часа отводится на самостоятельную работу обучающихся.

### 3.1. Объём дисциплины по видам учебных занятий (в часах)

Объём дисциплины	Всего часов		
	Для очной формы обучения	Для заочной формы обучения	Для очно-заочной формы обучения
Общая трудоемкость дисциплины	144		
Контактная работа обучающихся с преподавателем (по видам учебных занятий) (всего)	80.25		
Аудиторная работа (всего):	72		
в т. числе:			
Лекции	36		
Семинары, практические занятия	-		
Практикумы	-		
Лабораторные работы	36		
Курсовое проектирование	-		
Групповая, индивидуальная консультация и иные виды учебной деятельности, предусматривающие групповую или индивидуальную работу обучающихся с преподавателем	-		
Контроль самостоятельной работы студентов	8		
Самостоятельная работа обучающихся	63,75		
Вид промежуточной аттестации обучающегося	Зачет. 0,25 ч. на одного обучающегося		



## 4. СОДЕРЖАНИЕ ДИСЦИПЛИНЫ, СТРУКТУРИРОВАННОЕ ПО ТЕМАМ (РАЗДЕЛАМ) С УКАЗАНИЕМ ОТВЕДЕННОГО НА НИХ КОЛИЧЕСТВА АКАДЕМИЧЕСКИХ ЧАСОВ И ВИДОВ УЧЕБНЫХ ЗАНЯТИЙ

### 4.1. Тематический план.

№ п/п	Наименование тем и разделов	Семестр	Неделя семестра	Виды учебной работы, включая самостоятельную работу студентов и трудоемкость (в часах)				
				Лекции	Лабор. занятия	Самост. работа	КСР	Промежуточная аттестация
1	Тема 1. Основные понятия цифровой обработки сигналов.	4	20	2	4	5,75		
2	Тема 2. Спектральное представление сигналов.	4	21–24	8	8	8		
3	Тема 3. Дискретные преобразования сигналов.	4	25–28	8	4	8		
4	Тема 4. Линейные системы.	4	29–32	8	8	16	2	
5	Тема 5. Принципы построения цифровых фильтров.	4	33–35	6	8	10	2	
6	Тема 6. Рекурсивные цифровые фильтры	4	36–37	4	4	16	4	
	Зачет	4	38					0,25
<b>Итого 144 ак. часа, 4 ЗЕ</b>				<b>36</b>	<b>36</b>	<b>63,75</b>	<b>8</b>	<b>0,25</b>

### 4.2. Содержание тематических разделов дисциплины

1	Тема 1 Основные понятия цифровой обработки сигналов	Цифровые и аналоговые сигналы. Классификация сигналов. Аналого-цифровое и цифро-аналоговое преобразования. Функциональные и интегральные преобразования сигналов. Основные применения цифровой обработки сигналов.
2	Тема 2 Спектральное представление сигналов	Разложение сигналов по гармоническим функциям. Понятие собственных функций. Непрерывные преобразования Фурье и Лапласа. Тригонометрический ряд Фурье. Параметры эффекта Гиббса. Обобщенный ряд Фурье. Основные свойства преобразования Фурье. Линейность. Свойства четности. Изменение аргумента функции. Теорема запаздывания (задержки). Преобразование

		<p>производной. Преобразование интеграла. Преобразование свертки. Преобразование произведения. Преобразование автокорреляции и взаимной корреляции. Производная свертки. Спектры мощности. Равенство Парсеваля. Спектры некоторых сигналов. Единичные импульсы. Гребневая функция. Спектр прямоугольного импульса. Треугольные импульсы. Экспоненциальный импульс. Функции Лапласа и Гаусса. Гармонические колебания. Радиоимпульс.</p>
3	Тема 3 Дискретные преобразования сигналов	<p>Дискретное преобразование Фурье. Быстрое преобразование Фурье. Прореживание по времени и по частоте. Переход от преобразования Лапласа к z-преобразованию. Определение z-преобразования. Примеры z-преобразования. Связь с преобразованием Фурье. Свойства z-преобразования. Отображение z-преобразования. Аналитическая форма z-образов. Обратное z-преобразование. Дискретная свертка (конволюция), дискретная авто- и взаимная корреляции. Уравнение дискретной свертки. Техника свертки.</p>
4	Тема 4 Линейные системы	<p>Линейные системы. Общие понятия систем и их свойства: линейность, стационарность, устойчивость, физическая реализуемость. Линейные системы и основные системные операции. Инвариантность систем к сдвигу. Математическая модель системы. Нерекурсивные цифровые системы. Рекурсивные цифровые системы. Стационарные и нестационарные системы. Импульсная характеристика системы и импульсный отклик. Реакция системы на произвольный сигнал. Частотные характеристики систем, комплексный коэффициент передачи, АЧХ и ФЧХ. Передаточные функции цифровых систем в z-области. Реакция систем на случайные сигналы. Математическое ожидание и дисперсия выходного сигнала. Структурные схемы систем. Графы систем. Параллельное и последовательные объединения систем. Схемы реализации систем.</p>
5	Тема 5 Принципы построения цифровых фильтров	<p>Математическая модель системы, разностное уравнение дискретной системы, связь с разностным уравнением непрерывной системы. Нули и полюса передаточной функции. Нерекурсивные и рекурсивные дискретные системы и фильтрация. Простейшие фильтры. Классификация фильтров по частотным характеристикам. Порядок фильтров, задание и аппроксимация АЧХ и коридоры АЧХ. Расчет операторов нерекурсивных фильтров. Представление фильтров в виде цепочки фильтров второго порядка (SOS). Понятие групповой и фазовой задержек.</p>

6	Тема 6 Рекурсивные цифровые фильтры	<p>Принципы рекурсивной фильтрации. Конструкция рекурсивных ЦФ. Каскадная форма. Параллельная форма. Стандартные блоки рекурсивных фильтров. Аппроксимационная задача. Виды фильтров по типу аппроксимации АЧХ: фильтры Баттерворта, Чебышёва I и II рода, эллиптические фильтры. Устранение и компенсация фазовых сдвигов.</p> <p>Разработка рекурсивных цифровых фильтров. Этапы разработки рекурсивных фильтров. Метод размещения нулей и полюсов. Метод инвариантного преобразования. Билинейное преобразование и деформация частотной оси. Пересчет нормированной передаточной функции в требуемую.</p> <p>Режекторные и селекторные фильтры. Режекторный фильтр постоянной составляющей сигнала. Режекторный фильтр произвольной частоты. Селекторные фильтры.</p>
---	-------------------------------------	--

### 4.3. Тематика лабораторных занятий

№ п/п	№ темы	Наименование темы лабораторной работы	Трудоемкость (час)
1	1	Основы работы и программирования в MATLAB	4
2	2	Функции спектрального анализа в MATLAB	8
3	3	Дискретные сигналы в среде MATLAB. Свертка	4
4	4	Формирования дискретных систем в программных средах. Импульсная характеристика	8
5	5	Дискретная фильтрация в среде MATLAB	8
6	6	Синтез цифровых фильтров в системе MATLAB	4

## 5. ПЕРЕЧЕНЬ УЧЕБНО-МЕТОДИЧЕСКОГО ОБЕСПЕЧЕНИЯ ДЛЯ САМОСТОЯТЕЛЬНОЙ РАБОТЫ ОБУЧАЮЩИХСЯ ПО ДИСЦИПЛИНЕ

### - Тематика самостоятельных работ

№ п/п	№ темы	Тематика самостоятельных работ
1	1	Изучение методов квантования и их особенностей
2	1	Изучение шума квантования и его влияние на качество цифрового сигнала
3	2	Оптимизация вычисления дискретного преобразования Фурье. Быстрое преобразование Фурье
4	2	Знакомство с вейвлет-преобразованием
5	3	Изучение линейной и круговой свёрток
6	3	Исследование вычислительной сложности свёрток
7	3	Оптимизация вычислительных алгоритмов сворачивания
8	4	Изучение специальных свойств линейных дискретных систем
9	4	Исследование принципов интерполяции
10	4	Исследование принципов экстраполяции

11	4	Исследование передискретизации
12	5	Представление фильтров цепочкой фильтров второго порядка (SOS)
13	5	Исследование аппроксимаций частотных характеристик фильтров
14	6	Синтез рекурсивных цифровых фильтров Чебышёва
15	6	Синтез рекурсивных эллиптических фильтров

Основными видами самостоятельной работы обучающихся при изучении дисциплины «Цифровая обработка сигналов» являются:

- изучение содержания конспекта лекций на базе рекомендованной учебной литературы, включая информационные образовательные ресурсы;
- подготовка к лабораторным занятиям;
- подготовка и выполнение заданий по тематике самостоятельных работ;
- подготовка к промежуточной аттестации (зачету).

Учебно-методическое обеспечение для самостоятельной работы обучающихся составляют:

- Материалы лекций
- Учебно-методическая литература
- Информационные ресурсы "Интернета"
- Материалы лабораторных занятий, методические указания к ним
- Фонды оценочных средств

При организации самостоятельного изучения ряда тем лекционных курсов дисциплины студент работает в соответствии с указаниями, выданными преподавателем. Указания по изучению теоретического материала курса составляются дифференцированно по каждой теме и включают в себя следующие элементы:

- название темы;
- цели и задачи изучения темы;
- основные вопросы темы;
- характеристику основных понятий и определений, необходимых студенту для усвоения данной темы;
- список рекомендуемой литературы;

- наиболее важные фрагменты текстов рекомендуемых источников, в том числе таблицы, рисунки, схемы и т. п.;
- краткие выводы, ориентирующие студента на определенную совокупность сведений, основных идей, ключевых положений, систему доказательств, которые необходимо усвоить;
- контрольные вопросы, предназначенные для самопроверки знаний.

Важной составляющей самостоятельной внеаудиторной подготовки студента является работа с литературой. Изучение литературы позволяет выяснить, в каком состоянии в современном мире находится рассматриваемая проблема, что сделано другими авторами в этом направлении, какие вопросы недостаточно ясно освещены, либо не рассмотрены.

Прежде чем приступить к освоению научной литературы, рекомендуется чтение учебников и учебных пособий. Наиболее эффективный метод работы с литературой – метод кодирования, включающий комментирование новых данных, оценку их значения, постановку вопросов, сопоставление полученных сведений с ранее известными. В зависимости от вида внеаудиторной подготовки студента работа с учебной, научной и иной литературой предполагает использование разнообразных форм записей: план, тезисы, цитаты, конспект и пр.

- План представляет собой перечень основных вопросов, рассматриваемых в источнике, и позволяет наилучшим образом уяснить логику мысли автора, упрощает понимание главных моментов научного труда, быстро и глубоко проникнуть в сущность его построения и, следовательно, гораздо легче ориентироваться в его содержании.
- Выписки позволяют в концентрированной форме и с максимальной точностью воспроизвести в произвольном порядке наиболее важные мысли автора, статистические и другие сведения. В отдельных случаях допустимо заменять цитирование изложением, близким к дословному.
- Тезисам присуща значительно более высокая степень концентрации материала, в них отмечается преобладание выводов над общими

рассуждениями. Тезисы записываются близко к оригинальному тексту, т. е. без использования прямого цитирования. Тезисы оказываются незаменимыми для подготовки глубокой и всесторонней аргументации письменной работы любой сложности, а также для подготовки выступлений на защите, докладов и пр.

- К написанию аннотаций прибегают в тех случаях, когда подлинная ценность и пригодность исходного источника информации исполнителю письменной работы окончательно неясна, но в то же время о нем необходимо оставить краткую запись с обобщающей характеристикой. Характерной особенностью аннотации наряду с краткостью и обобщенностью ее содержания является и то, что пишется аннотация всегда после того, как завершено ознакомление с содержанием исходного источника информации. Аннотация пишется почти исключительно своими словами и лишь в крайне редких случаях содержит в себе небольшие выдержки оригинального текста.
- Резюме весьма сходно по своей сути с аннотацией. Однако, в отличие от последней, текст резюме концентрирует в себе данные не из основного содержания исходного источника информации, а из его заключительной части, прежде всего, выводов. Как и в случае с аннотацией, резюме излагается своими словами – выдержки из оригинального текста в нем практически не встречаются.

Для работы над конспектом следует: 1) определить структуру конспектируемого материала, чему в значительной мере способствует письменное ведение плана по ходу изучения оригинального текста; 2) в соответствии со структурой конспекта произвести отбор и последующую запись наиболее существенного содержания оригинального текста - в форме цитат или в изложении, близком к оригиналу; 3) выполнить анализ записей и на его основе – дополнение записей собственными замечаниями, соображениями (располагать все это следует на полях тетради для записей или на отдельных листах-вкладках);

4) завершить формулирование и запись выводов по каждой из частей оригинального текста, а также общих выводов.

Изучение литературы следует начинать с работ, опубликованных в последние годы и наиболее полно раскрывающих вопросы выбранной темы, а затем уже переходить к ранним изданиям. Таким образом, можно проследить характер постановки и решения определенной проблемы различными авторами, ознакомиться с аргументацией их выводов и обобщений с тем, чтобы на основе анализа, систематизирования, осмысления полученного материала выяснить современное состояние вопроса.

Внеаудиторная самостоятельная работа в рамках данной дисциплины включает в себя:

- подготовку к аудиторным занятиям (лекциям и лабораторным занятиям) и выполнение соответствующих заданий;
- самостоятельную работу над отдельными темами учебных дисциплин в соответствии с учебно-тематическими планами;
- подготовку к зачету.

Подготовка к аудиторным занятиям проводится в соответствии со следующими рекомендациями:

#### Подготовка к лекционным занятиям

При подготовке к лекционным занятиям студенту рекомендуется повторное ознакомление с пройденными ранее темами, касающимися тематики предстоящей лекции. Это освежит в памяти ключевые понятия и законы, необходимые для успешного освоения нового материала. В соответствии с рабочей программой дисциплины студенту также может быть предложена самостоятельная проработка отдельных вопросов пройденных лекционных тем, знание которых позволит с большей эффективностью изучить новый материал.

#### Подготовка к лабораторным занятиям

При подготовке к лабораторным занятиям по определенной теме дисциплины, прежде всего, необходимо ознакомиться с методическими указаниями по теме лабораторной работы, повторить правила пожарной и

электробезопасности, выполнить задание на самостоятельную подготовку, предусматривающее проведение теоретических расчетов измеряемых параметров или характеристик исследуемых линейных электрических цепей или процессов, определить перечень контрольно-измерительной аппаратуры (КИА), ознакомиться с эксплуатационными процедурами используемой в работе КИА, продумать методику проведения экспериментальной части лабораторной работы, повторить изученный ранее теоретический материал, касающийся понятий и законов, рассматриваемых в данной теме и подготовить развернутые ответы на вопросы, приведенные в перечне контрольных вопросов (заданий) для защиты лабораторной работы

#### Подготовка к зачету

При подготовке к зачету с оценкой большую роль играют правильно подготовленные заранее записи и конспекты. В этом случае, остается лишь повторить пройденный материал, учесть то, что было пропущено, восполнить пробелы, закрепить ранее изученный материал.

В ходе самостоятельной подготовки к зачету при анализе имеющегося теоретического и практического материала студенту также рекомендуется проводить постановку различного рода задач по изучаемой теме, что поможет в дальнейшем выявлять критерии принятия тех или иных решений, причины совершения определенного рода ошибок. При ответе на вопросы, поставленные в ходе самостоятельной подготовки, студент вырабатывает в себе способность логически мыслить, искать в анализе событий причинно-следственные связи.



## 6. ФОНД ОЦЕНОЧНЫХ СРЕДСТВ ДЛЯ ПРОВЕДЕНИЯ ПРОМЕЖУТОЧНОЙ АТТЕСТАЦИИ ОБУЧАЮЩИХСЯ ПО ДИСЦИПЛИНЕ

### 6.1 Перечень компетенций с указанием этапов их формирования в процессе освоения образовательной программы в рамках учебной

Контролируемые модули, разделы (темы) дисциплины	Индекс контролируемой компетенции (или её части)	Содержание компетенций	Оценочные средства по этапам формирования компетенций	
			текущий контроль по дисциплине	промежуточный контроль по дисциплине
Тема 1 Основные понятия цифровой обработки сигналов	ПКС-4	Способность к обоснованию выбора информационных технологий, предварительных технических решений по объекту, телекоммуникационной системе и ее компонентам, оборудования и программного обеспечения, выработке синергетических решений объединения транспортных сетей организаций связи	Тестирование. Защита отчета о результатах выполнения заданий лабораторного занятия	
Тема 2 Спектральное представление сигналов	ПКС-4	Способность к обоснованию выбора информационных технологий, предварительных технических решений по объекту, телекоммуникационной системе и ее компонентам, оборудования и программного обеспечения, выработке синергетических решений объединения транспортных сетей организаций связи	Тестирование. Защита отчета о результатах выполнения заданий лабораторного занятия	
Тема 3 Дискретные	ПКС-4	Способность к обоснованию выбора	Тестирование.	

преобразования сигналов		информационных технологий, предварительных технических решений по объекту, телекоммуникационной системе и ее компонентам, оборудования и программного обеспечения, выработке синергетических решений объединения транспортных сетей организаций связи	Защита отчета о результатах выполнения заданий лабораторного занятия	
Тема 4 Линейные системы	<b>ПКС-4</b>	Способность к обоснованию выбора информационных технологий, предварительных технических решений по объекту, телекоммуникационной системе и ее компонентам, оборудования и программного обеспечения, выработке синергетических решений объединения транспортных сетей организаций связи	Тестирование. Защита отчета о результатах выполнения заданий лабораторного занятия	
Тема 5 Принципы построения цифровых фильтров	<b>ПКС-4</b>	Способность к обоснованию выбора информационных технологий, предварительных технических решений по объекту, телекоммуникационной системе и ее компонентам, оборудования и программного обеспечения, выработке синергетических решений объединения транспортных сетей организаций связи	Тестирование, Защита отчета о результатах выполнения заданий лабораторного занятия	
Тема 6 Рекурсивные	<b>ПКС-4</b>	Способность к обоснованию выбора информационных	Тестирование. Защита отчета о результатах	

цифровые фильтры		технологий, предварительных технических решений по объекту, телекоммуникационной системе и ее компонентам, оборудования и программного обеспечения, выработке синергетических решений объединения транспортных сетей организаций связи	выполнения заданий лабораторного занятия	
				зачет



## 6.2. Показатели и критерии оценивания компетенций на различных этапах их формирования

### Критерии определения сформированности компетенций на различных этапах их формирования

Показатели	ниже порогового	пороговый	достаточный	повышенный
<b>Критерии</b>	Компетенция не сформирована. Студент не способен определить основные понятия, воспроизвести основные факты, идеи теории информационных процессов и систем, не знает основные методы решения типовых задач. Не умеет работать со справочной литературой, не способен представить результаты своей работы. Не владеет основной терминологией в предметной области, начальными навыками в области информационных технологий, не способен применять информационные технологии для решения типовых задач	Компетенция сформирована на «удовлетворительно». Студент дает определения основных понятий, воспроизводит основные факты, идеи теории информационных процессов и систем, знает основные методы решения типовых задач. Умеет работать со справочной литературой, представлять результаты своей работы. Владеет основной терминологией в предметной области, начальными навыками в области информационных технологий, способен применять информационные технологии для решения типовых задач	Компетенция сформирована на «хорошо». Студент понимает связи между различными понятиями теории, аргументирует выбор метода решения задачи и умеет их применять на практике. Применяет методы решения задач в незнакомых ситуациях, умеет корректно выразить и аргументированно обосновывать положения предметной области знания. Способен применять информационные технологии для решения прикладных задач, адаптировать типовые технологии к решению практикоориентированных задач	Компетенция сформирована «отлично». Студент устанавливает связи между основными концепциями в предметной области, теориями, дисциплинами. Оценивает достоверность полученного решения задачи, методы решения задачи и выбирает оптимальный метод, разрабатывает модели реальных процессов и ситуаций. Способен передавать результат проведенных исследований в виде конкретных рекомендаций в терминах предметной области знания, интерпретировать знания предметной области

Определение шкалы оценивания отдельно взятой компетенции осуществляется на основе продемонстрированного обучаемым уровня самостоятельности в применении полученных в ходе изучения учебной дисциплины, знаний, умений и навыков.

## Шкала оценивания компетенции

<b>Оценка «неудовлетворительно» или отсутствие сформированности компетенции</b>	<b>Оценка «удовлетворительно» (зачтено) или низкой уровень освоения компетенции</b>	<b>Оценка «хорошо» (зачтено) или повышенный уровень освоения компетенции</b>	<b>Оценка «отлично» (зачтено) или высокий уровень освоения компетенции</b>
<p>Неспособность обучаемого самостоятельно продемонстрировать наличие знаний при решении заданий, которые были представлены преподавателем вместе с образцом их решения, отсутствие самостоятельности в применении умения к использованию методов освоения учебной дисциплины и неспособность самостоятельно проявить навык повторения решения поставленной задачи по стандартному образцу свидетельствуют об отсутствии сформированной компетенции. Отсутствие подтверждения наличия сформированности компетенции свидетельствует об отрицательных результатах освоения учебной дисциплины</p>	<p>Если обучаемый демонстрирует самостоятельность в применении знаний, умений и навыков к решению учебных заданий в полном соответствии с образцом, данным преподавателем, по заданиям, решение которых было показано преподавателем, следует считать, что компетенция сформирована, но ее уровень недостаточно высок. Поскольку выявлено наличие сформированной компетенции, ее следует оценивать положительно, но на низком уровне</p>	<p>Способность обучающегося продемонстрировать самостоятельное применение знаний, умений и навыков при решении заданий, аналогичных тем, которые представлял преподаватель при потенциальном формировании компетенции, подтверждает наличие сформированной компетенции, причем на более высоком уровне. Наличие сформированной компетенции на повышенном уровне самостоятельности со стороны обучаемого при ее практической демонстрации в ходе решения аналогичных заданий следует оценивать как положительное и устойчиво закрепленное в практическом навыке</p>	<p>Обучаемый демонстрирует способность к полной самостоятельности (допускаются консультации с преподавателем по сопутствующим вопросам) в выборе способа решения неизвестных или нестандартных заданий в рамках учебной дисциплины с использованием знаний, умений и навыков, полученных как в ходе освоения данной учебной дисциплины, так и смежных дисциплин, следует считать компетенцию сформированной на высоком уровне. Присутствие сформированной компетенции на высоком уровне, способность к ее дальнейшему саморазвитию и высокой адаптивности практического применения к изменяющимся условиям профессиональной задачи</p>

### 6.3. Типовые контрольные задания или иные материалы, необходимые для оценки результатов освоения образовательной программы в рамках учебной дисциплины

#### 6.3.1 Тестовые вопросы

**Целью тестирования** является закрепление, углубление и систематизация знаний студентов, полученных на лекциях и в процессе самостоятельной работы; проведение тестирования позволяет ускорить контроль за усвоением знаний и объективизировать процедуру оценки знаний студента.

#### Проверяемые компетенции:

Способность к обоснованию выбора информационных технологий, предварительных технических решений по объекту, телекоммуникационной системе и ее компонентам, оборудования и программного обеспечения (ПКС-4).

#### Примеры.

К теме 1. Основные понятия цифровой обработки сигналов

1. К какому типу относится система, если при прохождении через нее в спектре выходного сигнала появляются новые частотные составляющие?

**Варианты ответов:** 1: Линейная. 2: Нелинейная.

Ответ – 2.

2. К какому типу относится система, если при прохождении через нее в спектре выходного сигнала изменяются амплитудные или фазовые соотношения между частотными составляющими входного сигнала?

**Варианты ответов:** 1: Линейная. 2: Нелинейная.

Ответ – 1.

3. К какому типу относится система, если при прохождении через нее в спектре выходного сигнала полностью подавляются (исчезают) какие-либо частотные составляющие входного сигнала?

**Варианты ответов:** 1: Линейная. 2: Нелинейная.

Ответ – 1.

4. На интервале  $T$  задается конечный сигнал  $s(t)$  произвольной формы. По какой из приведенных формул вычисляется плотность мощности сигнала?

**Варианты ответов:** 1:  $s^2(t)$ . 2:  $\int_0^T s^2(t) dt$ . 3:  $(1/T) \int_0^T s^2(t) dt$

Ответ – 1.



5. На интервале  $T$  задается конечный сигнал  $s(t)$  произвольной формы. По какой из приведенных формул выполняется определение средней мощности сигнала?

**Варианты ответов:** 1:  $\int_0^T s^2(t) dt$ . 2:  $\lim_{T \rightarrow \infty} \frac{1}{T} \int_0^T s^2(t) dt$ . 3:  $(1/T) \int_0^T s^2(t) dt$

Ответ – 3.

6. На интервале  $T$  задается конечный сигнал  $s(t)$  произвольной формы. По какой из приведенных формул выполняется определение энергии сигнала?

**Варианты ответов:** 1:  $s^2(t)$ . 2:  $\int_0^T s^2(t) dt$ . 3:  $(\int_0^T s(t) dt)^2$ . 4:  $(1/T) \int_0^T s^2(t) dt$ .

Ответ – 2.

7. **ВОПРОС 2.1.8/к2.** На интервале  $T$  задается незатухающий сигнал  $s(t)$  произвольной формы. По какой из приведенных формул выполняется определение средней мощности сигнала?

**Варианты ответов:** 1:  $\lim_{T \rightarrow \infty} \frac{1}{T} \int_0^T s^2(t) dt$ . 2:  $(1/T) \int_0^T s^2(t) dt$ . 3:  $\sqrt{\int_0^T s^2(t) dt}$

Ответ – 1.

8. На интервале  $T$  заданы произвольные сигналы  $u(t)$  и  $v(t)$ . По какой из формул вычислить энергию суммы этих двух сигналов?

**Варианты ответов:**

1:  $\int_0^T |u(t)|^2 dt + \int_0^T |v(t)|^2 dt$ . 2:  $\int_0^T |u(t)|^2 dt + \int_0^T |v(t)|^2 dt + \int_0^T u(t)v(t) dt$ .

3:  $\int_0^T |u(t)|^2 dt + \int_0^T |v(t)|^2 dt + 2 \int_0^T u(t)v(t) dt$ . 4:  $\int_0^T |u(t)|^2 dt + \int_0^T |v(t)|^2 dt + \int_0^T |u(t)v(t)|^2 dt$ .

Ответ – 3.

## К теме 2. Спектральное представление сигналов

1. Что представляет собой импульсный отклик аналоговой линейной системы?

**Варианты ответов:** Это выходной сигнал системы при подаче на ее вход: 1: гармонического сигнала. 2: дельта-функции. 3: импульса Кронекера. 4: произвольного сигнала с единичной площадью.

Ответ – 2.

2. Что представляет собой импульсный отклик дискретной линейной системы?

**Варианты ответов:** Это выходной сигнал системы при подаче на ее вход: 1: гармонического сигнала. 2: дельта-функции. 3: импульса Кронекера. 4: произвольного сигнала с единичной площадью.

Ответ – 3.

3. Как определить импульсный отклик неизвестной аналоговой линейной системы по сигналу на ее выходе?

**Варианты ответов:** Подать на ее вход: 1: гармонический сигнал. 2: сигнал, моделирующий дельта-функцию. 3: импульс Кронекера. 4: произвольный сигнал с единичной площадью.

Ответ – 2.

4. Как определить импульсный отклик неизвестной дискретной линейной системы по сигналу на ее выходе?

**Варианты ответов:** Подать на ее вход: 1: гармонический сигнал. 2: сигнал, моделирующий дельта-функцию. 3: импульс Кронекера. 4: произвольный сигнал с единичной площадью.

Ответ – 3.

5. Можно ли определить импульсный отклик неизвестной рекурсивной линейной системы по единичному импульсу (дельта- или Кронекера) на ее входе?

**Варианты ответов:** 1: Да. 2: Нет.

Ответ – 1.

6. Можно ли объединять импульсные отклики последовательно включенных нерекурсивных линейных систем в единый импульсный отклик?

**Варианты ответов:** 1: Да. 2: Нет.

Ответ – 1.

7. Какой операцией можно объединять импульсные отклики последовательно включенных нерекурсивных линейных систем в единый импульсный отклик?

**Варианты ответов:** 1: Умножением. 2: Делением. 3: Суммированием. 4: Сверткой.

Ответ – 4.

8. Какой операцией можно объединять импульсные отклики параллельно включенных линейных систем в единый импульсный отклик?

**Варианты ответов:** 1: Умножением. 2: Делением. 3: Суммированием. 4: Сверткой.

Ответ – 3.

### К теме 3. Дискретные преобразования сигналов

1. Сумма коэффициентов импульсного отклика цифровой системы равна  $N$ . Сумма входного числового ряда равна  $M$ . Чему равна сумма отсчетов выходного сигнала?

**Варианты ответов:** 1: Сумме отсчетов оператора  $N$ . 2: Сумме отсчетов входного сигнала  $M$ . 3: Произведению сумм  $M$  на  $N$ . 4: Может быть произвольной.

Ответ – 3.

2. Изменится ли выходная функция свертки, если поменять местами входную функцию с оператором свертки?

**Варианты ответов:** 1: Да. 2: Нет.

Ответ – 2.

3. На интервале  $0-N$  задан оператор симметричного нерекурсивного цифрового фильтра. На каких интервалах требуется задание начальных условий для входного массива данных (продление массива данных)?

**Варианты ответов:** 1: начало на  $N$  отсчетов. 2: начало на  $2N$  отсчетов. 3: конец на  $N$  отсчетов. 4: конец на  $2N$  отсчетов. 5: оба конца на  $N$  отсчетов. 6: оба конца на  $2N$  отсчетов.

Ответ – 5.

4. На интервале  $0-N$  задан оператор каузального нерекурсивного цифрового фильтра. На каких интервалах требуется задание начальных условий для входного массива данных (продление массива данных)?  
**Варианты ответов:** 1: начало на  $N$  отсчетов. 2: начало на  $2N$  отсчетов.  
 3: конец на  $N$  отсчетов. 4: конец на  $2N$  отсчетов.  
 5: оба конца на  $N$  отсчетов. 6: оба конца на  $2N$  отсчетов.  
 Ответ – 1.
5. Что изменится в выходном сигнале по сравнению с входным сигналом при свертке с дельта-импульсом  $\delta(t-0)$ ?  
**Варианты ответов:** 1: форма, 2: положение на временной оси,  
 3: форма и положение, 4: ничего не изменится.  
 Ответ – 4.
6. Выполнение какого условия обеспечивает устойчивость операции свертки?  
**Варианты ответов:** 1: Конечность входного сигнала. 2: Конечность оператора свертки. 3: Конечность интеграла модуля оператора свертки.  
 Ответ – 3.
7. Дискретный сигнал задан  $M$  отсчетами. Сколько точек спектра в главном диапазоне необходимо и достаточно для адекватного представления сигнала в частотной форме?  
**Варианты ответов:** 1:  $M/2$  точек, 2:  $M$  точек, 3:  $2M$  точек,  
 4: чем больше, тем лучше.  
 Ответ – 2.

#### К теме 4. Линейные системы

1. Сигнал задан на интервале  $0-T$ . Какой шаг дискретизации спектра (в герцах, при  $\Delta t=1$ ) необходим и достаточен для адекватного представления сигнала в дискретной форме в частотной области?  
**Варианты ответов:** 1:  $2/T$  Гц, 2:  $1/T$  Гц, 3:  $1/2T$  Гц,  
 4: зависит от формы сигнала, 5: чем меньше, тем лучше.  
 Ответ – 2.
2. Сигнал задан на интервале  $0-T$ . Какой шаг дискретизации спектра (в радианах, при  $\Delta t=1$ ) необходим и достаточен для адекватного представления сигнала в дискретной форме в частотной области?  
**Варианты ответов:** 1:  $4\pi/T$  рад, 2:  $2\pi/T$  рад, 3:  $\pi/2T$  рад,  
 4: зависит от формы сигнала, 5: чем меньше, тем лучше.  
 Ответ – 2.
3. Сигнал задан в цифровой форме с интервалом дискретизации  $\Delta t$ . Какова частота Найквиста спектра сигнала (в герцах)?  
**Варианты ответов:** 1:  $2/\Delta t$  Гц, 2:  $1/2\Delta t$  Гц, 3:  $1/\Delta t$  Гц.  
 Ответ – 2.
4. Сигнал задан в цифровой форме с интервалом дискретизации  $\Delta t$ . Какова частота Найквиста спектра сигнала (в радианах)?  
**Варианты ответов:** 1:  $\pi/2\Delta t$  рад, 2:  $\pi/\Delta t$  рад, 3:  $2\pi/\Delta t$  рад.  
 Ответ – 2.
5. Конечен или бесконечен по частоте спектр произвольного финитного аналогового сигнала?  
**Варианты ответов:** 1: конечен, 2: бесконечен,

3: теоретически бесконечен, практически может быть конечным.

Ответ – 3.

6. К какому типу функций относится реальная часть комплексного спектра произвольного каузального сигнала?

**Варианты ответов:** 1: Четная. 2: Нечетная. 3: Произвольная.

Ответ – 1.

7. К какому типу функций относится мнимая часть комплексного спектра произвольного каузального сигнала?

**Варианты ответов:** 1: Четная. 2: Нечетная. 3: Произвольная.

Ответ – 2.

8. К какому типу функций относится модуль комплексного спектра (амплитудно-частотная характеристика) произвольного каузального сигнала?

**Варианты ответов:** 1: Четная. 2: Нечетная. 3: Произвольная.

Ответ – 1.

9. Что отображают значения реальной части комплексных спектров сигналов?

**Варианты ответов:** 1: амплитуды косинусных гармоник в составе сигнала, 2: амплитуды синусных гармоник, 3: АЧХ сигналов, 4: ФЧХ сигналов.

Ответ – 1.

10. Что представляет собой спектр сигнала  $s(t)$ , вырезанного из произвольного более длительного сигнала  $u(t)$  на интервале  $0-T$ ?

**Варианты ответов:** 1: Умножение спектра сигнала  $s(t)$  на спектр прямоугольного импульса, длительностью  $T$ . 2: Свертка спектра сигнала  $s(t)$  со спектром прямоугольного импульса, длительностью  $T$ .

Ответ – 2.

## К теме 5. Принципы построения цифровых фильтров

1. Что изменится в спектре произвольного каузального сигнала, если осуществить сдвиг сигнала на временной оси?

**Варианты ответов:** 1: изменится модуль спектра (АЧХ). 2: изменится аргумент спектра (ФЧХ). 3: изменится и АЧХ, и ФЧХ. 4: ничего не изменится.

Ответ – 2.

2. Как зависит от степени гладкости сигнала спектр сигнала?

**Варианты ответов:** 1: чем больше гладкость сигнала, тем более низкочастотным является его спектр, 2: чем больше гладкость, тем более высокочастотным является спектр.

Ответ – 1.

3. Какой сигнал восстанавливается при обратном преобразовании Фурье дискретного спектра?

**Варианты ответов:** 1: непрерывный конечный, 2: непрерывный бесконечный, 3: непрерывный периодический, 4: дискретный конечный, 5: дискретный бесконечный, 6: дискретный периодический.

Ответ – 3.

4. Какой сигнал восстанавливается при обратном преобразовании Фурье непрерывного (аналогового) конечного спектра?

**Варианты ответов:** 1: непрерывный конечный, 2: непрерывный бесконечный,

3: непрерывный периодический, 4: дискретный конечный,

5: дискретный бесконечный, 6: дискретный периодический.

Ответ –2.

Как при дифференцировании сигнала изменяется его спектр в области низких (НЧ) и высоких (ВЧ) частот?

**Варианты ответов:** 1: соотношение частот не изменяется, 2: амплитуды ВЧ возрастают, а НЧ уменьшаются, 3: амплитуды НЧ возрастают, ВЧ уменьшаются, 4: увеличиваются только ВЧ, 5: увеличиваются только НЧ.

Ответ –2.

5. Как при интегрировании сигнала изменяется его спектр в области низких (НЧ) и высоких (ВЧ) частот?

**Варианты ответов:** 1: соотношение частот не изменяется, 2: амплитуды ВЧ возрастают, а НЧ уменьшаются, 3: амплитуды НЧ возрастают, ВЧ уменьшаются, 4: увеличиваются только ВЧ, 5: увеличиваются только НЧ.

Ответ –3.

6. Каким является спектр импульса Кронекера?

**Варианты ответов:** 1: непрерывным конечным, 2: дискретным конечным, 3: непрерывным бесконечным, 4: дискретным бесконечным.

Ответ –3.

7. Что не изменяется в спектре при сдвиге импульса?

**Варианты ответов:** 1: Мнимая часть спектра, 2: Действительная часть, 3: Модуль спектра (АЧХ), 4: Аргумент спектра (ФЧХ).

Ответ –3.

8. Что не изменяется в спектре при изменении амплитуды сигнала?

**Варианты ответов:** 1: Мнимая часть спектра, 2: Действительная часть, 3: Модуль спектра (АЧХ), 4: Аргумент спектра (ФЧХ).

Ответ –4.

## К теме 6. Рекурсивные цифровые фильтры

1. Что изменится в непрерывном (аналоговом) спектре произвольного сигнала, если осуществить продление сигнала нулевыми значениями?

**Варианты ответов:** 1: изменится модуль спектра (АЧХ). 2: изменится аргумент спектра (ФЧХ). 3: изменится и АЧХ, и ФЧХ. 4: ничего не изменится.

Ответ – 4.

2. Какой операцией в частотной области отображается свертка сигналов во временной области?

**Варианты ответов:** 1: Сверткой спектров сигналов. 2: Произведением спектров сигналов. 3: Суммированием спектров сигналов.

Ответ – 2.

3. Какой операцией в частотной области отображается произведение сигналов во временной области?

**Варианты ответов:** 1: Сверткой спектров сигналов. 2: Произведением спектров сигналов. 3: Суммированием спектров сигналов.

Ответ – 1.

4. Какой операцией в частотной области отображается суммирование сигналов во временной области?  
**Варианты ответов:** 1: Сверткой спектров сигналов. 2: Произведением спектров сигналов. 3: Суммированием спектров сигналов.  
 Ответ – 3.
5. Какой операцией во временной области отображается произведение спектров сигналов в частотной области?  
**Варианты ответов:** 1: Сверткой сигналов. 2: Произведением сигналов. 3: Суммированием сигналов.  
 Ответ – 1.
6. Какие изменения спектра вызывает дискретизация сигнала?  
**Варианты ответов:** 1: Никаких. 2: Периодизацию спектра. 3: Дискретизацию спектра.  
 Ответ – 2.
7. . Какой частота дискретизации сигнала необходима и достаточна для исключения потерь информации при использовании преобразований Фурье?  
**Варианты ответов:** 1: равна максимальной частоте  $f_{\max}$ , присутствующей в сигнале, 2: равна  $2f_{\max}$ , 3: равна  $4f_{\max}$ .  
 Ответ – 2.
8. Равномерно дискретизируется сигнал с максимальной частотой гармоник в спектре  $f_{\max}$ . Какое минимальное количество отсчетов должно быть в сигнале на одном периоде колебаний в гармонике с частотой  $f_{\max}$  для обеспечения точного восстановления аналоговой формы сигнала?  
**Варианты ответов:** 1, 2, 4, 8.  
 Ответ – 2.
9. Аналоговый сигнал с максимальной частотой в спектре  $f_{\max}$  переведен в дискретную форму с равномерным шагом дискретизации  $\Delta t = 1/(2f_{\max})$ . Возможна ли точная аппроксимация аналоговой формы сигнала из его дискретных отсчетов?  
**Варианты ответов:** 1: Да. 2: Нет. 3: Зависит от формы сигнала.  
 Ответ – 1.
10. Аналоговый сигнал с максимальной частотой в спектре  $f_{\max}$  переведен в дискретную форму с равномерным шагом дискретизации  $\Delta t = 1/f_{\max}$ . Возможна ли точная аппроксимация аналоговой формы сигнала из его дискретных отсчетов?  
**Варианты ответов:** 1: Да. 2: Нет. 3: Зависит от формы сигнала.  
 Ответ – 2.
11. Сигнал  $s(t)$  имеет спектральное распределение  $S(f)$ . Что происходит в главном частотном диапазоне спектра дискретизированного сигнала, если частота дискретизации установлена равной  $F = f_{\max}$ , где  $f_{\max}$  – предельные частоты в сигнале?  
**Варианты ответов:** 1: Ничего не происходит. 2: Спектр ограничивается частотой Найквиста без изменения своих значений. 3: Значения спектра  $S(f_i)$  на частотах главного диапазона суммируются со значениями спектра  $S(f_{\max}-f_i)$  за пределами главного диапазона.  
 Ответ – 3.
12. Что изменится в дискретном спектре произвольного сигнала, если осуществить продление сигнала нулевыми значениями?  
**Варианты ответов:**  
 1: изменится модуль спектра (АЧХ). 2: изменится аргумент спектра (ФЧХ).

3: изменится и АЧХ, и ФЧХ.

4: изменится шаг спектра по частоте.

5: ничего не изменится.

Ответ – 4.

13. Что представляет собой равномерная дискретизация непрерывного сигнала  $s(t)$  с частотой  $F$  с математических позиций?

**Варианты ответов:** 1: Умножение на непрерывную последовательность импульсов Кронекера с шагом  $1/F$ . 2: Свертка с непрерывной последовательностью импульсов Кронекера с шагом  $1/F$ .

Ответ –1.

14. Что представляет собой спектр равномерно дискретизированного непрерывного сигнала  $s(t)$  с частотой  $F$  с математических позиций?

**Варианты ответов:** 1: Умножение спектра сигнала на непрерывную последовательность импульсов Кронекера с шагом по частоте  $F$ . 2: Свертка спектра сигнала  $S(f)$  с непрерывной последовательностью импульсов Кронекера с шагом по частоте  $F$ .

Ответ –2.

### 6.3.2 Перечень тем лабораторных занятий

**Целью выполнения и защиты лабораторных работ** является закрепление, углубление и систематизация знаний студентов, полученных на лекциях и в процессе самостоятельной работы; индивидуальная деятельность обучающихся под управлением преподавателя с целью решения учебных и профессионально-ориентированных задач путем решения реальной профессиональной задачи. Позволяет оценивать умение проводить инструментальные измерения, анализировать и решать конкретные профессиональные задачи; проведение лабораторных работ позволяет ускорить контроль за усвоением знаний и объективизировать процедуру оценки знаний студента.

#### Проверяемые компетенции:

Способность к обоснованию выбора информационных технологий, предварительных технических решений по объекту, телекоммуникационной системе и ее компонентам, оборудования и программного обеспечения (ПКС-4).

#### Примеры.

К теме 1. Основные понятия цифровой обработки сигналов

## Основы работы и программирования в MATLAB

К теме 2. Спектральное представление сигналов

Функции спектрального анализа в MATLAB

К теме 3. Дискретные преобразования сигналов

Дискретные сигналы в среде MATLAB. Свертка

К теме 4. Линейные системы

Формирования дискретных систем в программных средах. Импульсная характеристика

К теме 5. Принципы построения цифровых фильтров

Дискретная фильтрация в среде MATLAB

К теме 6. Рекурсивные цифровые фильтры

Синтез цифровых фильтров в системе MATLAB

### Шкала оценивания отчета при защите результатов выполнения лабораторных занятий

Дескрипторы	Минимальный ответ	Изложенный, раскрытый ответ	Законченный, полный ответ	Образцовый, примерный, достойный подражания ответ
Раскрытие проблемы	Проблема не раскрыта. Отсутствуют выводы	Проблема раскрыта не полностью. Выводы не сделаны и/или выводы не обоснованы	Проблема раскрыта. Проведен анализ проблемы без привлечения дополнительной литературы. Не все выводы сделаны и/или обоснованы	Проблема раскрыта полностью. Проведен анализ проблемы с привлечением дополнительной литературы. Выводы обоснованы
Представление	Представляемая	Представляемая информация не	Представляемая информация	Представляемая информация



<b>Дескрипторы</b>	<b>Минимальный ответ</b>	<b>Изложенный, раскрытый ответ</b>	<b>Законченный, полный ответ</b>	<b>Образцовый, примерный, достойный подражания ответ</b>
	информация логически не связана. Не использованы профессиональные термины	систематизирована и/или не последовательна Использован 1-2 профессиональный термин	систематизирована и последовательна. Использовано более 2 профессиональных терминов	систематизирована, последовательна и логически связана. Использовано более 5 профессиональных терминов
Нет ответов на вопросы	Только ответы на элементарные вопросы	Ответы на вопросы полные и/или частично полные	Ответы на вопросы полные с приведением примеров и/или пояснений	Ответы на вопросы с приведением многих примеров и/или пояснений
<b>Итоговая оценка</b>	<b>Неудовлетворительно</b>	<b>Удовлетворительно</b>	<b>Хорошо</b>	<b>Отлично</b>

### 6.3.3 Промежуточный контроль по дисциплине

**Промежуточный контроль** проводится в форме зачета в 4-м семестре, к которому допускаются студенты, выполнившие 100% всех лабораторных работ. Зачет по дисциплине служит для оценки работы студента в течение семестра и призван выявить уровень, прочность и систематичность полученных им теоретических и практических знаний, приобретения навыков самостоятельной работы, развития творческого мышления, умение синтезировать полученные знания и применять их в решении практических задач.

Вопросы предполагают контроль общих методических знаний и умений, способность студентов проиллюстрировать их примерами, индивидуальными материалами, составленными студентами в течение курса. Каждый студент имеет право воспользоваться лекционными материалами и методическими разработками.

По итогам зачета выставляется оценка по шкале порядка: «зачтено», «незачтено».

**Проверяемые компетенции:**

Способность к обоснованию выбора информационных технологий, предварительных технических решений по объекту, телекоммуникационной системе и ее компонентам, оборудования и программного обеспечения (ПКС-4).

**Вопросы для промежуточного контроля (зачета).**

1. Обработка цифровых сигналов. Функциональные преобразования сигналов.
2. Области применения цифровой обработки сигналов.
3. Цифровые, дискретные и квантованные сигналы.
4. Аналого-цифровое преобразование.
5. Цифро-аналоговое преобразование.
6. Теорема Котельникова и частота Найквиста. Восстановление сигнала.
7. Ключевые операции цифровой обработки.
8. Линейная свертка и Корреляция.
9. Линейная цифровая фильтрация.
10. Дискретное преобразование Фурье. Свойства. Спектр дискретного сигнала.
11. Алгоритм быстрого преобразования Фурье с прореживанием по времени.
12. Алгоритм быстрого преобразования Фурье с прореживанием по частоте.
13. Цифровые фильтры. Общие понятия. Основные достоинства цифровых фильтров.
14. Нерекурсивные фильтры и рекурсивные фильтры. Области применения нерекурсивных и рекурсивных фильтров.
15. Импульсная реакция фильтров. Функция отклика. Определение импульсной реакции.
16. Прямое и обратное Z-преобразование. Свойства. Связь с другими преобразованиями.

17. Передаточные функции фильтров. Устойчивость фильтров.
18. Частотные характеристики фильтров. Общие понятия. Основные свойства. Фазовая и групповая задержка.
19. Шумы квантования. Зависимость шума квантования от разрядности АЦП.
20. Классификация фильтров по типу АЧХ
21. Структурные схемы цифровых фильтров. Схемы реализации фильтров.
22. Выбор между КИХ- и БИХ-фильтром
23. Спецификация требований при проектировании фильтра
24. Расчет коэффициентов фильтра.
25. Представление фильтра подходящей фильтрующей структурой.
26. Анализ влияния конечной разрядности на производительность фильтра
27. Особенности реализации фильтров
28. Адаптивные системы фильтрации

#### **6.4 Методические материалы, определяющие процедуры оценивания знаний, умений, навыков и (или) опыта деятельности, характеризующие этапы формирования компетенций**

Оценка знаний, умений, навыков, характеризующая этапы формирования компетенций по дисциплине «Цифровая обработка сигналов» проводится в форме текущей и промежуточной аттестации.

Контроль текущей успеваемости обучающихся – текущая аттестация – проводится в ходе семестра с целью определения уровня усвоения обучающимися знаний; формирования у них умений и навыков; своевременного выявления преподавателем недостатков в подготовке студентов и принятия необходимых мер по ее корректировке; совершенствованию методики обучения; организации учебной работы и оказания обучающимся индивидуальной помощи.

К контролю текущей успеваемости относятся проверка знаний, умений и навыков обучающихся:

- на занятиях (тестирование, по результатам выполнения лабораторных и самостоятельных работ);
- по результатам проверки качества конспектов лекций и иных материалов.

Промежуточная аттестация по дисциплине проводится с целью выявления соответствия уровня теоретических знаний, практических умений и навыков по дисциплине «Цифровая обработка сигналов» требованиям ФГОС ВО по направлению подготовки 11.03.02 «Инфокоммуникационные технологии и системы связи» в форме зачета.

Зачет проводится после завершения изучения дисциплины в объеме рабочей учебной программы. Форма проведения зачета определяется учебно-методическим советом института (устный – по билетам, либо путем собеседования по вопросам; письменная работа, тестирование и др.). Оценка по результатам зачета – «зачтено», «незачтено».

«Зачтено» ставится, если содержание ответа на вопросы, представленные в билете, представляют собой логически завершенный ответ, в котором используются все необходимые понятия по данной теме; имеет место правильная запись формулировок и алгоритмов. «Зачтено» также ставится в случае неполного, но правильного ответа на вопросы. При этом в ответе могут отсутствовать некоторые несущественные элементы содержания, или при их раскрытии понятий допущены неточности или незначительные ошибки, которые свидетельствуют о недостаточном уровне овладения отдельными умениями, (ошибки при написании определений, формул, алгоритмов). При наличии более 50% сформированных компетенций по дисциплинам, имеющим возможность до-формирования компетенций на последующих этапах обучения. Для дисциплин итогового формирования компетенций естественно выставлять оценку «зачтено», если сформированы все компетенции и более 60% дисциплин профессионального цикла «зачтено».

«Незачтено» ставится, если в ответе на вопросы практически отсутствуют понятия, которые необходимы для раскрытия содержания темы, что может свидетельствовать о неполном и поверхностном владении материалом. Уровень

освоения дисциплины, при котором у обучаемого не сформировано более 50% компетенций. Если же учебная дисциплина выступает в качестве итогового этапа формирования компетенций (чаще всего это дисциплины профессионального цикла) оценка «незачтено» должна быть выставлена при отсутствии сформированности хотя бы одной компетенции.

Все виды текущего контроля осуществляются на лабораторных занятиях. Каждая форма контроля по дисциплине включает в себя теоретические вопросы, позволяющие оценить уровень освоения студентами знаний и практические задания, выявляющие степень сформированности умений и навыков.

Процедура оценивания компетенций обучающихся основана на следующих стандартах:

1. Периодичность проведения оценки (на каждом занятии).
2. Многоступенчатость: оценка (как преподавателем, так и студентами группы) и самооценка обучающегося, обсуждение результатов и комплекса мер по устранению недостатков.
3. Единство используемой технологии для всех обучающихся, выполнение условий сопоставимости результатов оценивания.
4. Соблюдение последовательности проведения оценки: предусмотрено, что развитие компетенций идет по возрастанию их уровней сложности, а оценочные средства на каждом этапе учитывают это возрастание.

**Краткая характеристика процедуры реализации текущего и промежуточного контроля по дисциплине для оценки компетенций обучающихся представлена в таблице:**

№ п/п	Наименование оценочного средства	Краткая характеристика процедуры оценивания компетенций	Представление оценочного средства в фонде
1	Лабораторная работа	Индивидуальная деятельность обучающихся под управлением преподавателя с целью решения учебных и профессионально-ориентированных задач путем решения реальной	Темы лабораторных работ

		профессиональной задачи. Позволяет оценивать умение проектировать и программировать цифровые системы, анализировать и решать конкретные профессиональные задачи; проведение лабораторных работ позволяет ускорить контроль за усвоением знаний и объективизировать процедуру оценки знаний студента.	
4	Тест	Проводится на лабораторных занятиях. Позволяет оценить уровень знаний студентами теоретического материала по дисциплине. Осуществляется на бумажных или электронных носителях по вариантам. Количество вопросов в каждом варианте определяется преподавателем. Отведенное время на подготовку определяет преподаватель.	Фонд тестовых заданий
5	Зачет	Проводится в заданный срок, согласно графику учебного процесса. При выставлении оценок учитывается уровень приобретенных компетенций студента. Компонент «знать» оценивается теоретическими вопросами по содержанию дисциплины, компоненты «уметь» и «владеть» - практикоориентированными заданиями. Аудиторное время, отведенное студенту, на подготовку - 30 мин.	Комплект вопросов к зачету

## **7. ПЕРЕЧЕНЬ ОСНОВНОЙ И ДОПОЛНИТЕЛЬНОЙ ЛИТЕРАТУРЫ, НЕОБХОДИМОЙ ДЛЯ ОСВОЕНИЯ ДИСЦИПЛИНЫ**

### *Основная литература.*

1. Гадзиковский, В. И. Цифровая обработка сигналов : учебное пособие / В. И. Гадзиковский. - Москва : СОЛОН-ПРЕСС, 2018. - 766 с. - ISBN 978-5-91359-117-3. - Текст : электронный. - URL: <https://znanium.com/catalog/product/1858810>

### *Дополнительная литература.*

1. Цифровая обработка сигналов и MATLAB: учеб. пособие для вузов/ А. И. Солонина [и др.]. - Санкт-Петербург: БХВ-Петербург, 2014. - 512 с.: табл. + 1 эл. опт. диск (CD-ROM). - (Учебная литература для вузов). - Предм. указ.: с. 508-512. - ISBN 978-5-9775-0919-0: 692.74, 692.74, р. Имеются экземпляры в отделах /There are copies in departments: ч.з.N3(1)

2. Воробьев, С. Н. Цифровая обработка сигналов: учеб. для вузов/ С. Н. Воробьев. - М.: Академия, 2013. - 317, [1] с. - (Высшее профессиональное образование. Бакалавриат). - Библиогр.: с. 314-315 (32 назв.). - ISBN 978-5-7695-9560-8: 655.60, 655.60, р. Имеются экземпляры в отделах /There are copies in departments: ч.з.N3(1)
3. Цифровая обработка сигналов и изображений в радиофизических приложениях/ под ред. В. Ф. Кравченко. - М.: Физматлит, 2007. - 544 с.: [4] л. ил. - Загл. обл.: Цифровая обработка сигналов и изображений. - Библиогр. в конце гл. - ISBN 978-5-9221-0871-3 : 821.00, 821.00, р. Имеются экземпляры в отделах /There are copies in departments: НА(1)
4. Оппенгейм, А. Цифровая обработка сигналов/ А. Оппенгейм, Р. Шафер ; пер. с англ. С. А. Кулешова ; под ред. А. С. Ненашева. - [2-е изд., перераб.]. - М.: Техносфера, 2006. - 855 с.: ил.; 24. - (Мир цифровой обработки). - Библиогр.: с. 843-852 (182 назв.). - Предм. указ.: 853-855. - ISBN 5-94836-077-6: 785.40, 785.40, р. 1500 экз. Имеются экземпляры в отделах /There are copies in departments: НА(1)
5. Гольденберг, Л. М. Цифровая обработка сигналов: Учеб.пособие для студ.ин-тов связи спец.2307,2306,2305/ Л. М. Гольденберг, Б. Д. Матюшкин, М. Н. Поляков. - 2-е изд.,перераб.и доп.. - М.: Радио и связь, 1990. - 256 с.: ил. - 0.50 р. Имеются экземпляры в отделах /There are copies in departments: НА(1)
6. Гилат, А. MATLAB. Теория и практика: [пер. с англ.]/ Амос Гилат. - 5-е изд. - Москва: ДМК Пресс, 2016. - 415 с.: ил. - Предм. указ.: с.413-415. - ISBN 978-5-97060-183-9: 610.00, 610.00, р. Имеются экземпляры в отделах /There are copies in departments: ч.з.N3(1)
7. Гринев, Ю. А. Основы электродинамики с MATLAB: учеб. пособие для вузов/ А. Ю. Гринев, Е. В. Ильин. - Москва: Логос, 2013. - 176 с. - Библиогр.: с. 176 (11 назв.). - ISBN 978-5-98704-700-2: 412.50, 412.50, р. Имеются экземпляры в отделах /There are copies in departments: ч.з.N3(1)

## **8. ПЕРЕЧЕНЬ РЕСУРСОВ ИНФОРМАЦИОННО-ТЕЛЕКОММУНИКАЦИОННОЙ СЕТИ «ИНТЕРНЕТ», НЕОБХОДИМЫХ ДЛЯ ОСВОЕНИЯ ДИСЦИПЛИНЫ**

- ЭБС ПРОСПЕКТ <http://ebs.prospekt.org/books>
- ЭБС Консультант студента <https://www.studmedlib.ru/cgi-bin/mb4>
- ЭБС ZNANIUM <https://znanium.com/catalog/document?id=333215>
- НЭБ Национальная электронная библиотека <https://rusneb.ru/>
- ЭБС IBOOS.RU <https://ibooks.ru/>
- Электронно-библиотечная система (ЭБС) Кантитана (<https://elib.kantiana.ru/>)

## 9. МЕТОДИЧЕСКИЕ УКАЗАНИЯ ДЛЯ ОБУЧАЮЩИХСЯ ПО ОСВОЕНИЮ ДИСЦИПЛИНЫ

Методические рекомендации для студентов, обучающихся по индивидуальной образовательной траектории.

На основе учебного плана образовательного учреждения учащийся формирует собственный профиль обучения (индивидуальную образовательную траекторию), действуя по следующим правилам:

-учащийся должен выбрать каждый обязательный предмет на одном из предложенных уровней,

-учащийся может выбрать обязательный предмет по выбору на одном из предложенных уровней,

-учащийся должен выбрать модуль курса,

-учащийся должен выбрать систематический курс,

-учащийся должен выбрать не менее 3 часов (в неделю) элективных курсов,

-учащийся может выбрать еще элективные курсы, если они предложены образовательным учреждением в статусе программы дополнительного образования и организованы.

Аудиторная учебная нагрузка учащихся не должна превышать предельно допустимых объемов.

Выбор учащегося не является разовой акцией:

-учащийся должен выбирать новые элективные курсы перед началом каждого полугодия,

-учащийся должен выбирать новый модуль курса перед началом нового учебного года,

-учащийся может изменить свой выбор обязательного предмета по выбору или уровня освоения его содержания, а также уровня освоения содержания обязательного предмета перед началом второго полугодия.

Изменение индивидуальной образовательной траектории (далее – ИОТ) происходит в соответствии с процедурой, установленной образовательным



учреждением для ликвидации академических задолженностей и процедурой изменения ИОТ, принятой в составе Положения образовательного учреждения о профильном обучении на старшей ступени образования. При изменении выбора учащегося его нагрузка по предметам федерального и регионального компонентов должна оставаться неизменной.

Таким образом, должна быть выстроена достаточно гибкая система, в центре которой оказывается ученик, постоянно находящийся в ситуации выбора и выстраивания собственной образовательной траектории.

Задача поддержки самоопределения учащегося должна решаться средствами педагогического сопровождения (педагогического консультирования). В процессе педагогического консультирования предпринимаются педагогические действия, нацеленные на формирование у учащегося умения делать ответственный выбор.

Формирование и корректировка индивидуальных образовательных траекторий учащихся состоит из следующих этапов:

- информирование учащихся о предмете и процедуре выбора,
- фиксация решений (результатов выбора) учащихся,
- формирование групп,
- корректировка состава групп.

Методические рекомендации по работе над конспектом лекций во время и после проведения лекции.

В ходе лекционных занятий обучающимся рекомендуется выполнять следующие действия. Вести конспектирование учебного материала. Обращать внимание на категории, формулировки, раскрывающие содержание тех или иных явлений и процессов, научные выводы и практические рекомендации по их применению. Задавать преподавателю уточняющие вопросы с целью уяснения теоретических положений, разрешения спорных ситуаций.

Желательно оставить в рабочих конспектах поля, на которых во внеаудиторное время можно сделать пометки из рекомендованной литературы,

дополняющие материал прослушанной лекции, а также подчеркивающие особую важность тех или иных теоретических положений.

Рекомендации по самостоятельному изучению теоретического материала и выполнению практических занятий.

Самостоятельная работа студента - это вид учебного труда, позволяющий целенаправленно формировать и развивать самостоятельность студента как личностное качество.

Наиболее эффективными формами самостоятельной работы по дисциплине студентов во **внеаудиторное** время, предусматриваются:

– проработка лекционного материала, работа с научно-технической литературой при изучении разделов лекционного курса, вынесенных на самостоятельную проработку;

– подготовка к практическим занятиям;

– решение задач, выданных на практических занятиях;

– подготовка к контрольным и самостоятельным работам.

В ходе самостоятельной работы должна осуществляться главная функция обучения - закрепление знаний, получение новых и превращение их в устойчивые умения и навыки.

Цели и задачи, которые должны быть достигнуты в ходе выполнения самостоятельной работы, заключаются в:

– углублении и закреплении знаний по курсу;

– развитию у студента навыков работы со специальной литературой, научной литературой, статистическими данными;

– приобретении навыков практического применения полученных знаний.

При изучении курса студентам рекомендуется следующая последовательность обучения:

необходимо ознакомиться с рабочей программой учебной курса, руководствуясь содержанием материала по теории и решению задач практикума, а также методическими рекомендациями, представленными в учебно-методическом блоке УМК, проработать учебный материал по рекомендованным

учебникам и задачкам; затем следует обратиться к дополнительной литературе; руководствуясь содержанием материала по решению задач в УМК, решить задачи, данные преподавателем на самостоятельное решение; для промежуточной аттестации пройти тестирование на основании перечня вопросов, представленных в УМК; ознакомиться с перечнем вопросов по итоговому контролю знаний, представленному в УМК; посещать консультации, проводимые преподавателем; представить решенные задачи и реферат на проверку преподавателю.

Студентам следует помнить, что обучаемый должен не просто воспроизводить сумму полученных знаний по заданной теме, но и творчески переосмыслить существующее в современной науке подходы к пониманию тех или иных проблем, явлений, событий продемонстрировать и убедительно аргументировать собственную позицию.

Формы самостоятельной работы студента выбираются преподавателем в соответствии с целями, определенными в рабочей программе, и спецификой данного курса. Рекомендуемые формы организации самостоятельной работы - анализ и изучение первоисточников, составление и разработка презентаций, применение кейс-технологий, разработка рефератов, составление заданий, задач, тестов, разработка научных и практических проектов и пр.).

### **Виды и формы организации самостоятельной работы студентов**

<b>Виды СРС</b>	<b>Руководство преподавателя</b>
1. Конспектирование	1. Выборочная проверка
2. Реферирование литературы	2. Разработка тем и проверка
3. Аннотирование книг, статей	3. Образцы аннотаций и проверка
4. Выполнение заданий поискового исследовательского характера	4. Разработка заданий, создание поисковых ситуаций; спецкурс, спецсеминар, составление картотеки по теме
5. Углубленный анализ научно – методической литературе, проведение эксперимента	5. Собеседование по проработанной литературе, составление плана дальнейшей работы, разработка методики получения информации
6. Работа на лекции: составление или слежение за планом чтения лекции, проработка конспекта лекции. Дополнение конспекта рекомендованной литературой	6. Предложение готового плана или предложение составить свой план по ходу или в заключение лекции

7. Участие в работе семинара: подготовка конспектов выступлений на семинаре, рефератов, выполнение заданий	7. Разработка плана семинара, рекомендация литературы, проверка заданий
--	---

### **Подготовка к контрольным мероприятиям**

Текущий контроль осуществляется в виде тестирования. При подготовке к аудиторному тестированию студентам необходимо повторить материал лекционных и лабораторных занятий по отмеченным преподавателям темам.

Каждый учебный семестр заканчивается зачетно-экзаменационной сессией. Подготовка к зачетно-экзаменационной сессии, сдача зачетов и экзаменов является также самостоятельной работой студента. Основное в подготовке к сессии – повторение всего учебного материала дисциплины, по которому необходимо сдавать зачет или экзамен.

Только тот студент успевает, кто хорошо усвоил учебный материал. Если студент плохо работал в семестре, пропускал лекции, слушал их невнимательно, не конспектировал, не изучал рекомендованную литературу, то в процессе подготовки к сессии ему придется не повторять уже знакомое, а заново в короткий срок изучать весь учебный материал. Все это зачастую невозможно сделать из-за нехватки времени. Для такого студента подготовка к зачету или экзамену будет трудным, а иногда и непосильным делом, а конечный результат – возможное отчисление из учебного заведения.

### **10. ПЕРЕЧЕНЬ ИНФОРМАЦИОННЫХ ТЕХНОЛОГИЙ, ИСПОЛЬЗУЕМЫХ ПРИ ОСУЩЕСТВЛЕНИИ ОБРАЗОВАТЕЛЬНОГО ПРОЦЕССА ПО ДИСЦИПЛИНЕ**

Программное обеспечение обучения включает в себя:

- система электронного образовательного контента БФУ им. И. Канта – <https://lms.kantiana.ru/> , обеспечивающую разработку и комплексное использование электронных образовательных ресурсов;
- серверное программное обеспечение, необходимое для функционирования сервера и связи с системой электронного обучения через Интернет;

- платформа для проведения онлайн вебинаров <https://webinar.ru/> ;
- установленное на рабочих местах студентов ПО: Microsoft Windows 7, Microsoft Office Standart 2010, антивирусное программное обеспечение Kaspersky Endpoint Security.

## **11. ОПИСАНИЕ МАТЕРИАЛЬНО-ТЕХНИЧЕСКОЙ БАЗЫ, НЕОБХОДИМОЙ ДЛЯ ОСУЩЕСТВЛЕНИЯ ОБРАЗОВАТЕЛЬНОГО ПРОЦЕССА ПО ДИСЦИПЛИНЕ**

1. Учебная аудитория для проведения занятий лекционного и семинарского типов, Учебная аудитория для проведения групповых и индивидуальных консультаций, текущего контроля и промежуточной аттестации

Перечень основного оборудования:

Маркерная доска.

Монитор Toshiba 86U380MEE/EC (86 дюймов 4K); персональный компьютер с параметрами - Intel Core I3-3220, 3.3 GHz, 4Gb RAM, 1 Tb HDD, 21,5”, keyboard, . Mouse, LAN, Internet access.

Перечень используемого программного обеспечения:

Общесистемное программное обеспечение Microsoft Windows 7,

Общесистемное программное обеспечение Microsoft Office Standart 2010

2. Учебная аудитория для проведения занятий семинарского типа (компьютерный класс), Учебная аудитория для проведения групповых и индивидуальных консультаций, текущего контроля и промежуточной аттестации.

Перечень основного оборудования:

Моноблок MSI AE 222 G -15 шт., Моноблок MSI AE 228 1G -5 шт., Моноблок MSI AE 228 2G -5 шт.

ЖК телевизор LG

Перечень используемого программного обеспечения:

Общесистемное программное обеспечение Microsoft Windows 7,

Общесистемное программное обеспечение Microsoft Office Standart 2010

MATLAB R2016a

3. Учебная лаборатория для самостоятельной работы, для работы над курсовыми и дипломными проектами

Перечень основного оборудования:

Телевизор LG 50LN540V

Рабочие станции DEPO Race G540S (7 шт.);

Мониторы 27" ViewSonic VX2739WM (7 шт.);

Цветной лазерный принтер формата А3 Hewlett-Packard Color LaserJet Enterprise CP5525dn;

Источники бесперебойного питания Mustek PowerMust 1590 (7 шт.);

Цветной плоттер формата А1 Hewlett-Packard HP Designjet T790;

Перечень используемого программного обеспечения:

Общесистемное программное обеспечение Microsoft Windows 7, Общесистемное программное обеспечение Microsoft Office Standart 2010

**МИНИСТЕРСТВО НАУКИ И ВЫСШЕГО ОБРАЗОВАНИЯ  
РОССИЙСКОЙ ФЕДЕРАЦИИ**  
федеральное государственное автономное образовательное учреждение  
высшего образования «Балтийский федеральный университет имени Иммануила  
Канта»  
Институт физико-математических наук и информационных технологий

**РАБОЧАЯ ПРОГРАММА ДИСЦИПЛИНЫ**

**«Электротехника и электропитание устройств и систем инфокоммуникаций»**

**Шифр: 09.03.02**

**Направление подготовки: Информационные системы и технологии  
Профиль «Информационные и автоматизированные системы обработки  
информации и управления»**

**Квалификация (степень) выпускника: бакалавр**

Калининград  
2021

## Лист согласования

**Составитель:** Шпилевой Андрей Алексеевич, к. ф.-м. н., доцент института физико-математических наук и информационных технологий; Захаров Артём Игоревич, старший преподаватель института физико-математических наук и информационных технологий.

Рабочая программа утверждена на заседании учебно-методического совета института физико-математических наук и информационных технологий

Протокол № 02/21 от «22» марта 2021 г.

Председатель учебно-методического  
совета института физико-математических  
наук и информационных технологий  
Первый заместитель директора  
ИФМНиИТ, к. ф.-м. н., доцент

Шпилевой А. А

Ведущий менеджер

Бурмистров В. И.



## Содержание

1. Наименование дисциплины.
2. Перечень планируемых результатов обучения по дисциплине, соотнесенных с планируемыми результатами освоения образовательной программы.
3. Место дисциплины в структуре образовательной программы.
4. Виды учебной работы по дисциплине.
5. Содержание дисциплины, в том числе практической подготовки в рамках дисциплины, структурированное по темам.
6. Перечень учебно-методического обеспечения для самостоятельной работы обучающихся по дисциплине.
7. Методические рекомендации по видам занятий
8. Фонд оценочных средств
  - 8.1. Перечень компетенций с указанием этапов их формирования в процессе освоения образовательной программы в рамках учебной дисциплины
  - 8.2. Типовые контрольные задания или иные материалы, необходимые для оценки знаний, умений и навыков и (или) опыта деятельности в процессе текущего контроля
  - 8.3. Перечень вопросов и заданий для промежуточной аттестации по дисциплине
  - 8.4. Планируемые уровни сформированности компетенций обучающихся и критерии оценивания
9. Перечень основной и дополнительной учебной литературы, необходимой для освоения дисциплины
11. Перечень информационных технологий, используемых при осуществлении образовательного процесса по дисциплине.
12. Описание материально-технической базы, необходимой для осуществления образовательного процесса по дисциплине

**1. Наименование дисциплины:** «Электротехника и электропитание устройств и систем инфокоммуникаций».

*Целью освоения дисциплины «Электротехника и электропитание устройств и систем телекоммуникаций» является: изучение студентами общих принципов функционирования электротехнических устройств, особенностей построения систем электропитания, основных параметров и требований, предъявляемых к ним используемой аппаратурой, перспектив их дальнейшего развития; формирование у будущих бакалавров практикоориентированных знаний в области электротехники, умений и навыков их использования при разработке способов и средств защиты информации в информационных системах различного уровня.*

*Задачами изучения дисциплины являются:*

- 1. Формирование у обучаемых целостной системы знаний, включающих устройство, принцип действия и основные эксплуатационные свойства электрических машин.*
- 2. Формирование умения использовать теоретические знания для решения задач проектирования и эксплуатации различных электротехнических систем.*
- 3. Изучение конструкции основных элементов систем электроснабжения и электрических устройств.*
- 4. Получение знаний по обеспечению надежности систем электроснабжения и основных методов защиты производственного персонала от аварий в электрических сетях.*
- 5. Формирование умений по техническому обслуживанию устройств, используемых для электропитания аппаратных средств систем телекоммуникаций.*

**2. Перечень планируемых результатов обучения по дисциплине, соотнесенных с планируемыми результатами освоения образовательной программы**

Код и содержание компетенции	Результаты освоения образовательной программы (ИДК)	Результаты обучения по дисциплине
ПКС-4. Способность к разработке архитектурной спецификации информационной системы в соответствии с требованиями заказчика, разработке прототипа информационной	ПКС-4.1. Знает устройство и функционирование современных ИС, инструменты и методы проектирования и верификации архитектуры ИС, архитектуру, языки программирования и работы с базами данных, инструменты и методы тестирования нефункциональных и функциональных характеристик	<b>Знать:</b> - законы функционирования электрических цепей; - физический смысл основных понятий, сущность и динамику физических явлений, происходящих в процессе взаимопреобразования электрической и других видов энергии;

<p>системы, тестированию прототипа на корректность архитектурных решений, проведению анализа результатов тестирования и принятию решения о пригодности архитектуры прототипа разрабатываемой информационной системы</p>	<p>ИС, инструменты и методы прототипирования пользовательского интерфейса ПКС-4.2. Умеет проектировать и верифицировать архитектуру ИС, кодировать на языках программирования, тестировать результаты прототипирования пользовательского интерфейса ПКС-4.3. Владеет навыками разработки архитектурных спецификаций ИС, согласования их с заинтересованными сторонами, разработки и тестирования прототипа ИС, анализа результатов тестов прототипа ИС, принятия решения о пригодности архитектуры ИС</p>	<p>основные теоретические положения расчета, проектирования и оценки надежности систем электропитания  <b>Уметь:</b>  - применять на практике различные методы исследования электротехнических устройств;  - проводить инженерные расчеты основных параметров электропитающих установок для телекоммуникационных стоек и аппаратных залов;  - пользоваться технической документацией и основными руководящими документами эксплуатации устройств в реальных условиях их работы;  <b>Владеть:</b>  - навыками чтения и построения изображений на электрических схемах;  - методами расчета электрических цепей постоянного и переменного тока;  - навыками расчета требуемой мощности электропитающей установки;  - навыками по применению теоретических и экспериментальных методов исследования электротехнических устройств и систем электропитания на их основе;</p>
---	---	---

### 3. Место дисциплины в структуре образовательной программы

Дисциплина «Электротехника и электропитание устройств и систем инфокоммуникаций» представляет собой дисциплину *обязательной* части блока дисциплин (модулей) подготовки студентов.

#### 4. Виды учебной работы по дисциплине.

Виды учебной работы по дисциплине зафиксированы учебным планом основной профессиональной образовательной программы по указанному направлению и профилю, выражаются в академических часах. Часы контактной работы и самостоятельной работы студента и часы, отводимые на процедуры контроля, могут различаться в учебных планах ОПОП по формам обучения. Объем контактной работы включает часы контактной аудиторной работы (лекции/практические занятия/ лабораторные работы), контактной внеаудиторной работы (контроль самостоятельной работы), часы контактной работы в период аттестации. Контактная работа, в том числе может проводиться посредством электронной информационно-образовательной среды университета с использованием ресурсов сети Интернет и дистанционных технологий

#### 5. Содержание дисциплины, структурированное по темам (разделам)

Исходя из рамок, установленных учебным планом по трудоемкости и видам учебной работы по дисциплине, преподаватель самостоятельно выбирает тематику занятий по формам и количеству часов проведения контактной работы: лекции и иные учебные

занятия, предусматривающие преимущественную передачу учебной информации преподавателем и (или) занятия семинарского типа (семинары, практические занятия, практикумы, лабораторные работы, коллоквиумы и иные аналогичные занятия), и (или) групповые консультации, и (или) индивидуальную работу обучающихся с преподавателем, в том числе индивидуальные консультации (по курсовым работам/проектам – при наличии курсовой работы/проекта по данной дисциплине в учебном плане). Рекомендуемая тематика занятий максимально полно реализуется в контактной работе со студентами очной формы обучения. В случае реализации образовательной программы в заочной / очно-заочной форме трудоемкость дисциплины сохраняется, однако объем учебного материала в значительной части осваивается студентами в форме самостоятельной работы. При этом требования к ожидаемым образовательным результатам студентов по данной дисциплине не зависят от формы реализации образовательной программы.

№ п/п	Наименование раздела	Содержание раздела
1	<i>Тема 1. Введение. Основные задачи и требования, предъявляемые к системам электроснабжения.</i>	<i>Цель и задачи курса. Принципы организации электроснабжения телекоммуникационных объектов. Общие требования, предъявляемые к системам электроснабжения. Основные положения ПУЭ. Термины, определения и обозначения, используемые в системах электроснабжения. Тенденции и перспективы развития электропитающих систем. Перспективы развития электроэнергетики.</i>
2	<i>Тема 2. Основы характеристики систем электропитания предприятий и объектов телекоммуникаций</i>	<i>Технико-экономические показатели электрических сетей, используемых при питании систем телекоммуникации. Классификация предприятий телекоммуникаций по условиям надежности электроснабжения. Допустимые параметры. Режимы работы. Несимметричность и несинусоидальность напряжений. Понятие аварийного режима. Активная и реактивная мощность электрической цепи. Продольная и поперечная емкостная компенсация. Статический анализ показателей качества электрической энергии промышленной частоты. Особенности электропитания оборудования автоматической и многоканальной связи, систем радиосвязи и вещания. Характеристика типовой ЭПУ постоянного тока, структурная схема ЭПУ, функциональное назначение основных элементов схемы, модульное устройство электропитания связи УЭПС, структурная схема, технические характеристики, модификация, область применения, система питания постоянного тока.</i>
3	<i>Тема 3. Трёхфазные электрические сети и их основные параметры</i>	<i>Технико-экономические показатели электрических сетей. Классификация электрических сетей: по назначению, номинальному напряжению, роду тока, принципу построения, надёжности электроснабжения, месту прокладки. Распределительные и питающие электрические сети. Замкнутые и</i>

		<i>разомкнутые электрические сети. Наружные и внутренние сети. Воздушные и кабельные сети. Погонные параметры линий. Схемы замещения линий электропередачи. Режимы работы и схемы соединения в электрических сетях. Варианты заземления и зануления.</i>
4	<i>Тема 4. Элементы электрических сетей</i>	<i>Основные элементы электрических сетей и их графическое изображение согласно ГОСТу. Провода и кабели. Опоры и изоляторы воздушных линий электропередачи. Правила расположения проводников на опорах; транспозиция проводов. Электромагнитные устройства. Электрические реакторы. Линейные регуляторы. Компенсирующие устройства. Коммутационные устройства. Сетевые подстанции и распределительные пункты. Устройства сетевой защиты и автоматики.</i>
5	<i>Тема 5. Устройства для выпрямления напряжений и устранения переменной составляющей</i>	<i>Схемы выпрямления и умножения напряжений. Выпрямительные диоды и вентили. Понятие коэффициента пульсаций. Сглаживающие и сетевые фильтры. Статические преобразователи напряжения. Защита источников питания от короткого замыкания, перегрузок и токов утечки. Устройства защитного отключения и дифференциальные автоматы.</i>
6	<i>Тема 6. Стабилизаторы напряжения и тока</i>	<i>Основные виды стабилизаторов: параметрические, компенсационные параллельного и последовательного типа. Коэффициент стабилизации. Низковольтные стабилизаторы. Стабилизаторы повышенного выходного напряжения. Двухполярные стабилизаторы напряжения. Стабилизаторы постоянного тока: на дискретных биполярных транзисторах, на операционных усилителях, на полевых транзисторах и других электронных компонентах.</i>
7	<i>Тема 7. Импульсные и бестрансформаторные сетевые источники питания</i>	<i>Схемотехника импульсных источников питания, принцип работы, временные диаграммы выходных параметров. Импульсные источники питания, построенные по бустерной; по чопперной схемам. Бестрансформаторные сетевые источники питания: особенности работы и применения. Разновидности бестрансформаторных источников: ключевого типа, с двухполярным стабилизированным напряжением, с мостовым диодно-стабилизированным выпрямителем.</i>
8	<i>Тема 8. Силовые трансформаторы и дроссели</i>	<i>Устройство трансформаторных подстанций. Характеристики, конструкции и назначение силовых трансформаторов, автотрансформаторов и дросселей. Способы управления и регулировки. Выбор трансформатора и дросселя по заданным параметрам. Устройства фильтрации высокочастотных помех и наводок.</i>
9	<i>Тема 9. Силовые ключи импульсных источников питания</i>	<i>Особенности использования активных элементов в качестве ключей импульсных источников. Анализ работы силового ключа на резистивную нагрузку; емкостную нагрузку; индуктивную нагрузку. Использование биполярных транзисторов с изолированным затвором (IGBT)</i>

		<i>и силовых модулей на их основе. Формирователи искусственной средней точки.</i>
10	<i>Тема 10. Химические источники тока и их эксплуатация</i>	<i>Определение и принцип работы химических источников тока, классификация, понятие номинальной емкости. Кислотные аккумуляторы: устройство и принцип действия кислотных аккумуляторов, основные достоинства и недостатки кислотных аккумуляторов. Щелочные аккумуляторы: устройство принцип действия, основные достоинства и недостатки щелочных аккумуляторов, устройство аккумуляторов с жидким электролитом, устройство аккумуляторов с желеобразным электролитом, достоинства и недостатки, устройство и конструктивные особенности аккумуляторов с абсорбированным электролитом. Конструкция электродов для различных типов аккумуляторов, особенности эксплуатации аккумуляторов в буферном режиме, особенности эксплуатации аккумуляторов в режиме разряда.</i>
11	<i>Тема 11. Электрические преобразователи DC/DC, AC/DC, DC/AC.</i>	<i>Однотактные преобразователи DC/DC с непосредственной связью входного и выходного напряжений и с гальванической развязкой. Двухтактные преобразователи DC/DC. Способы управления транзисторами в преобразователях. Коррекция коэффициента мощности в AC/DC преобразователях (выпрямителях). Основные схемы AC/DC преобразователей. Транзисторные инверторы с квазисинусоидальной и синусоидальной формой кривой выходного напряжения. Основы расчета и моделирования преобразователей.</i>
12	<i>Тема 12. Системы бесперебойного электропитания</i>	<i>Требования к источникам бесперебойного питания переменного тока, требования по защите электропитания. Устройства автоматического включения резерва. Централизованные и децентрализованные цифровые системы бесперебойного электропитания постоянного тока, их режимы работы и основные параметры. Инверторные системы и системы бесперебойного электропитания переменного тока. Системы гарантированного энергоснабжения. Системы электроснабжения необслуживаемых телекоммуникационных объектов. Альтернативные источники электропитания. Гибридные установки электроснабжения.</i>
13	<i>Тема 13. Мониторинг оборудования электроснабжения</i>	<i>Задачи систем мониторинга оборудования электропитания, мониторинг систем постоянного тока, мониторинг дизель-генераторных установок, мониторинг систем переменного тока, система диспетчеризации электроснабжения, программное обеспечение системы диспетчеризации электроснабжения. Использование технологии «Smart grid» в системах электроснабжения.</i>
14	<i>Тема 14. Основы безопасной эксплуатация электроустановок</i>	<i>Классификация помещений по степени электробезопасности. Организация проверок состояния средств защиты. Проведение контроля исправности оборудования. Обеспечение содержания, эксплуатации и обслуживания электроустановок в</i>

		соответствии с требованиями нормативных документов. Факторы, определяющие характер воздействия электрического тока на организм человека. Средства и меры защиты от поражения электрическим током.
15	Тема 15. Электрические цепи однофазного синусоидального тока.	Математическое представление гармонического закона изменения напряжения и тока в линейных электрических цепях. Основные элементы линейных электрических цепей: источники тока и ЭДС, резисторы, конденсаторы, катушки индуктивности. Понятие об активном, реактивном и полном сопротивлении. Построение векторных диаграмм напряжений и токов. Резонанс токов и напряжений. Понятие добротности.
16	Тема 16. Четырехполюсники.	Понятие четырехполюсника. А-, Y-, Z-, H-, G- В-формы записи уравнений четырехполюсника. Определение коэффициентов уравнений четырехполюсников. T- и П-схемы замещения пассивного четырехполюсника. Соединение четырехполюсников. Характеристическое сопротивление четырехполюсников. Уравнение четырехполюсников в гиперболической форме.
17	Тема 17. Основы теории электрических фильтров. k- и m-фильтры.	Понятие и назначение электрического фильтра. Основы теории k-фильтров. Определение границ окна прозрачности и полосы затухания k-фильтров. Построение амплитудно-частотной и фазо-частотной характеристик k-фильтров. Разновидности k-фильтров. Достоинства и недостатки k-фильтров. Основы теории m-фильтров. Построение характеристик m-фильтров. Достоинства и недостатки m-фильтров.
18	Тема 18. Переходные процессы в линейных электрических цепях.	Понятие переходного процесса. Законы коммутации. Порядок переходного процесса. Зависимые и независимые начальные значения. Способы составления системы уравнений для свободных токов и напряжений. Алгебраизация системы уравнений для свободных токов и напряжений. Получение характеристического уравнения. Оценка формы переходного процесса первого и второго порядков.
19	Тема 19. Отыскание реакции цепи на воздействие произвольной формы.	Ступенчатое воздействие, функция Хевисайда. Импульсное воздействие, функция Дирака. Свойства функции Дирака. Переходная и импульсная характеристики электрических цепей. Применение интеграла наложения для отыскания реакции цепи на воздействие произвольной формы.
20	Тема 20. Способы измерения электрической мощности и энергии в однофазных и трехфазных электрических цепях.	Активная, реактивная и полная мощность в однофазных и трёхфазных электрических цепях. Оценка мощности методом векторных диаграмм. Измерение активной мощности в трехфазных электрических цепях методом одного ваттметра, одного ваттметра с созданием искусственной нулевой точки, методом трех ваттметров, методом двух ваттметров. Измерение реактивной мощности.
21	Тема 21. Электромагнитные устройства. Законы магнитных цепей.	Магнитное поле. Магнитная индукция, напряженность магнитного поля, магнитный поток. Ферромагнитные и неферромагнитные

		<i>материалы. Свойства ферромагнитных материалов. Магнитно-мягкие, магнитно-твердые ферромагнитные материалы. Первый и второй законы Кирхгофа для магнитных цепей. Расчет неразветвленных и разветвленных магнитных цепей. Аналогия методов расчета магнитных и электрических цепей.</i>
22	<i>Тема 22. Общие вопросы теории бесколлекторных машин.</i>	<i>Принцип действия бесколлекторных машин переменного тока. Принцип выполнения обмоток статора. Основные типы обмоток статора. Магнитодвижущая сила обмоток статора.</i>
23	<i>Тема 23. Синхронные машины.</i>	<i>Способы возбуждения и устройство синхронных машин. Магнитное поле и характеристики синхронных генераторов. Параллельная работа синхронных генераторов. Синхронный двигатель и синхронный компенсатор. Синхронные машины специального назначения.</i>
24	<i>Тема 24. Асинхронные машины.</i>	<i>Режимы работы и устройство асинхронной машины. Магнитная цепь асинхронной машины. Рабочий процесс трехфазного асинхронного двигателя. Электромагнитный момент и рабочие характеристики асинхронного двигателя. Опытное определение параметров и расчет рабочих характеристик асинхронного двигателя. Однофазные и конденсаторные асинхронные двигатели. Асинхронные машины специального назначения. Основные типы серийно выпускаемых асинхронных двигателей.</i>
25	<i>Тема 25. Коллекторные машины.</i>	<i>Принцип действия и устройство коллекторных машин постоянного тока. Обмотки якоря машин постоянного тока. Магнитное поле машины постоянного тока. Коммутация в машинах постоянного тока. Коллекторные генераторы постоянного тока. Коллекторные двигатели. Машины постоянного тока специального назначения. Охлаждение электрических машин.</i>

## **6. Перечень учебно-методического обеспечения для самостоятельной работы обучающихся по дисциплине**

Рекомендуемая тематика учебных занятий в форме контактной работы:

Рекомендуемая тематика учебных занятий лекционного типа (предусматривающих преимущественную передачу учебной информации преподавателями):

<b>№ п/п</b>	<b>Наименование раздела дисциплины</b>	<b>Тема лекций</b>
1	<i>Тема 1. Введение. Основные задачи и требования, предъявляемые к системам электроснабжения.</i>	<i>Основные положения и понятия, содержащиеся в Правилах устройства электроустановок (ПУЭ).</i>
2	<i>Тема 2. Основы характеристики систем электропитания предприятий и объектов телекоммуникаций</i>	<i>Режимы работы системы электроснабжения. Несимметричность и несинусоидальность напряжений. Понятие аварийного режима.</i>
3	<i>Тема 3. Трёхфазные электрические сети и их основные параметры</i>	<i>Параметры трёхфазного переменного тока. Способы подключения электропотребителей. Системы классификации электрических сетей.</i>



4	Тема 4. Элементы электрических сетей	Аппаратные средства трёхфазных электрических сетей промышленной частоты.
5	Тема 5. Устройства для выпрямления напряжений и устранения переменной составляющей	Системы выпрямления переменной составляющей.
6	Тема 6. Стабилизаторы напряжения и тока	Устройства, обеспечивающие стабилизацию напряжения и тока
7	Тема 7. Импульсные и бестрансформаторные сетевые источники питания	Импульсные источники питания, построенные по бустерной и по чопперной схемам.
8	Тема 8. Силовые трансформаторы и дроссели	Особенности конструкции силовых трансформаторов, автотрансформаторов и дросселей.
9	Тема 9. Силовые ключи импульсных источников питания	Особенности использования различных активных элементов в качестве силовых ключей импульсных источников электропитания.
10	Тема 10. Химические источники тока и их эксплуатация	Правила эксплуатации и обслуживания аккумуляторов, используемых в системах электропитания.
11	Тема 11. Электрические преобразователи DC/DC, AC/DC, DC/AC.	Конструкции электрических преобразователей напряжения
12	Тема 12. Системы бесперебойного электропитания	Гибридные установки электроснабжения. Альтернативные источники электрической энергии.
13	Тема 13. Мониторинг оборудования электроснабжения	Использование технологии «Smart grid» в системах электроснабжения.
14	Тема 14. Основы безопасной эксплуатация электроустановок	Вопросы обеспечения содержания, эксплуатации и обслуживания электроустановок в соответствии с требованиями нормативных документов.
15	Тема 15. Электрические цепи однофазного синусоидального тока.	Применение теории линейных электрических цепей в описании реальных физических объектов.
16	Тема 16. Четырехполюсники.	Поиск и изучение дополнительного материала по теме «четырехполюсники».
17	Тема 17. Основы теории электрических фильтров. k- и m-фильтры.	Применение электрических фильтров в устройствах электропитания.
18	Тема 18. Переходные процессы в линейных электрических цепях.	Изучение способов возникновения переходных процессов в реальных физических объектах. Определение их порядка и методы устранения.
19	Тема 19. Отыскание реакции цепи на воздействие произвольной формы.	Изучение сфер применения методов отыскания реакции цепи на воздействие произвольной формы.
20	Тема 20. Способы измерения электрической мощности и энергии в однофазных и трехфазных электрических цепях.	Изучение сфер применения различных способов измерения электрической мощности и энергии в однофазных и трехфазных электрических цепях.
21	Тема 21. Электромагнитные устройства. Законы магнитных цепей.	Изучение методик расчета магнитных цепей.
22	Тема 22. Общие вопросы теории бесколлекторных машин. Тема 23. Синхронные машины. Тема 24. Асинхронные машины. Тема 25. Коллекторные машины.	Изучение устройства электрических машин, методики составления чертежей обмоток электрических машин.

## Рекомендуемая тематика практических занятий (при наличии)

№ п/п	Наименование раздела дисциплины	Тема практических занятий
1	Тема 15. Электрические цепи однофазного синусоидального тока.	Электрические цепи однофазного синусоидального тока.
2	Тема 16. Четырехполюсники.	Четырехполюсники.
3	Тема 17. Основы теории электрических фильтров. <i>k</i> - и <i>m</i> -фильтры.	Электрические фильтры.
4	Тема 18. Переходные процессы в линейных электрических цепях.	Переходные процессы. Метод интеграла наложения.
5	Тема 19. Отыскание реакции цепи на воздействие произвольной формы.	Трехфазные электрические цепи.
6	Тема 20. Способы измерения электрической мощности и энергии в однофазных и трехфазных электрических цепях.	Расчет магнитных цепей. Трансформатор.

## Рекомендуемый перечень тем лабораторных работ (при наличии)

№ п/п	Наименование раздела дисциплины	Тема лабораторных работ
1	Тема 4. Элементы электрических сетей	Измерение сопротивления изоляции
2	Тема 5. Устройства для выпрямления напряжений и устранения переменной составляющей	Экспериментальное исследование выпрямителей
3	Тема 5. Устройства для выпрямления напряжений и устранения переменной составляющей	Экспериментальное исследование сглаживающих фильтров
4	Тема 6. Стабилизаторы напряжения и тока	Экспериментальное исследование стабилизаторов постоянного напряжения с непрерывным регулированием
5	Тема 11. Электрические преобразователи DC/DC, AC/DC, DC/AC.	Экспериментальное исследование преобразователя постоянного напряжения
6	Тема 15. Электрические цепи однофазного синусоидального тока.	Электрические цепи переменного тока
7	Тема 18. Переходные процессы в линейных электрических цепях.	Переходные процессы
8	Тема 3. Трёхфазные электрические сети и их основные параметры	Трёхфазные токи
9	Тема 8. Силовые трансформаторы и дроссели	Трансформатор
10	Тема 25. Коллекторные машины.	Машины постоянного тока
11	Тема 25. Коллекторные машины.	Двигатель постоянного тока
12	Тема 15. Электрические цепи однофазного синусоидального тока.	Электрические цепи однофазного синусоидального тока.
13	Тема 16. Четырехполюсники	Четырехполюсники.
14	Тема 17. Основы теории электрических фильтров. <i>k</i> - и <i>m</i> -фильтры	Электрические фильтры.
15	Тема 18. Переходные процессы в линейных электрических цепях.	Переходные процессы. Метод интеграла наложения.
16	Тема 19. Отыскание реакции цепи на воздействие произвольной формы.	Трехфазные электрические цепи.
17	Тема 21. Электромагнитные устройства. Законы магнитных цепей.	Расчет магнитных цепей. Трансформатор.

## Требования к самостоятельной работе студентов

1. При подготовке к лекционным занятиям студенту рекомендуется повторное ознакомление с пройденными ранее темами, касающимися тематики предстоящей лекции. Это освежит в памяти ключевые понятия и законы, необходимые для успешного освоения

нового материала. *Работа с лекционным материалом, предусматривающая проработку конспекта лекций и учебной литературы, по следующим темам: Понятия и основные проблемы электротехника и электропитания устройств и систем инфокоммуникаций. Самостоятельная работа должна носить систематический и непрерывный характер в течение всего периода прохождения дисциплины.*

*Основные виды внеаудиторной самостоятельной работы студентов при изучении дисциплины «Электротехника и электропитание устройств и систем инфокоммуникаций»:*

- работа с учебником;
- конспектирование отдельных вопросов пройденной темы;
- работа со справочной литературой;
- решение задач;
- использование Интернета.

*2. При подготовке к лабораторным занятиям по определенной теме дисциплины, прежде всего, необходимо ознакомиться с методическими указаниями по теме лабораторной работы, повторить правила пожарной и электробезопасности, выполнить задание на самостоятельную подготовку, предусматривающее проведение теоретических расчетов измеряемых параметров и характеристик исследуемых устройств или процессов, определить перечень контрольно-измерительной аппаратуры (КИА), ознакомиться с эксплуатационными процедурами используемой в работе КИА, повторить изученный ранее теоретический материал, касающийся понятий и законов, рассматриваемых в данной теме и подготовить развернутые ответы на вопросы, приведенные в перечне контрольных вопросов (заданий) для защиты лабораторной работы.*

Руководствуясь положениями статьи 47 и статьи 48 Федерального закона от 29 декабря 2012 г. N 273-ФЗ «Об образовании в Российской Федерации» научно-педагогические работники и иные лица, привлекаемые университетом к реализации данной образовательной программы, пользуются предоставленными академическими правами и свободами в части свободы преподавания, свободы от вмешательства в профессиональную деятельность; свободы выбора и использования педагогически обоснованных форм, средств, методов обучения и воспитания; права на творческую инициативу, разработку и применение авторских программ и методов обучения и воспитания в пределах реализуемой образовательной программы и отдельной дисциплины.

Исходя из рамок, установленных учебным планом по трудоемкости и видам учебной работы по дисциплине, преподаватель самостоятельно выбирает тематику занятий по формам и количеству часов проведения контактной работы: лекции и иные учебные

занятия, предусматривающие преимущественную передачу учебной информации преподавателем и (или) занятия семинарского типа (семинары, практические занятия, практикумы, лабораторные работы, коллоквиумы и иные аналогичные занятия), и (или) групповые консультации, и (или) индивидуальную работу обучающихся с преподавателем, в том числе индивидуальные консультации (по курсовым работам/проектам – при наличии курсовой работы/проекта по данной дисциплине в учебном плане).

Рекомендуемая тематика занятий максимально полно реализуется в контактной работе со студентами очной формы обучения. В случае реализации образовательной программы в заочной / очно-заочной форме трудоемкость дисциплины сохраняется, однако объем учебного материала в значительной части осваивается студентами в форме самостоятельной работы. При этом требования к ожидаемым образовательным результатам студентов по данной дисциплине не зависят от формы реализации образовательной программы.

## **7. Методические рекомендации по видам занятий**

Лекционные занятия.

В ходе лекционных занятий обучающимся рекомендуется выполнять следующие действия. Вести конспектирование учебного материала. Обращать внимание на категории, формулировки, раскрывающие содержание тех или иных явлений и процессов, научные выводы и практические рекомендации по их применению. Задавать преподавателю уточняющие вопросы с целью уяснения теоретических положений, разрешения спорных ситуаций.

Желательно оставить в рабочих конспектах поля, на которых во внеаудиторное время можно сделать пометки из рекомендованной литературы, дополняющие материал прослушанной лекции, а также подчеркивающие особую важность тех или иных теоретических положений.

Практические и семинарские занятия.

На практических и семинарских занятиях в зависимости от темы занятия выполняется поиск информации по решению проблем, практические упражнения, контрольные работы, выработка индивидуальных или групповых решений, итоговое обсуждение с обменом знаниями, участие в круглых столах, разбор конкретных ситуаций, командная работа, представление портфолио и т.п.

Самостоятельная работа.

Самостоятельная работа осуществляется в виде изучения литературы, эмпирических данных по публикациям и конкретным ситуациям из практики, подготовке индивидуальных

работ, работа с лекционным материалом, самостоятельное изучение отдельных тем дисциплины; поиск и обзор литературы и электронных источников; чтение и изучение учебника и учебных пособий.

## 8. Фонд оценочных средств

### 8.1. Перечень компетенций с указанием этапов их формирования в процессе освоения образовательной программы в рамках учебной дисциплины

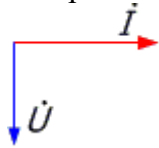
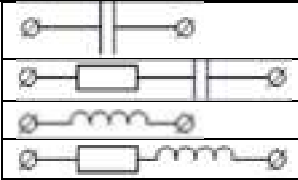
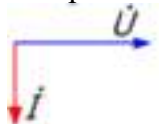
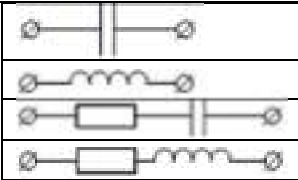
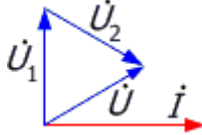
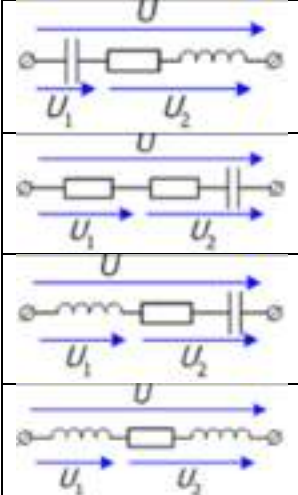
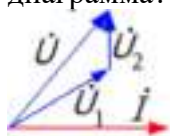
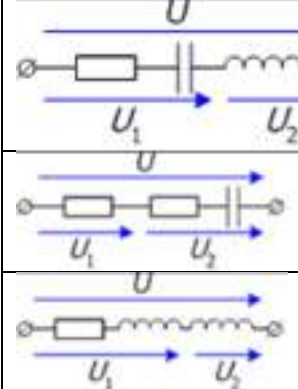
Основными этапами формирования указанных компетенций при изучении обучающимися дисциплины являются последовательное изучение содержательно связанных между собой тем учебных занятий. Изучение каждой темы предполагает овладение обучающимися необходимыми компетенциями. Результат аттестации обучающихся на различных этапах формирования компетенций показывает уровень освоения компетенций.

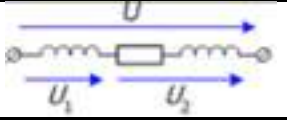
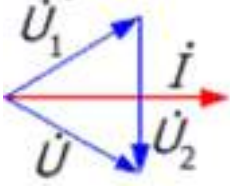
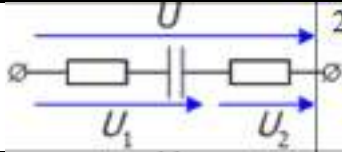
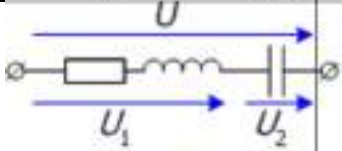
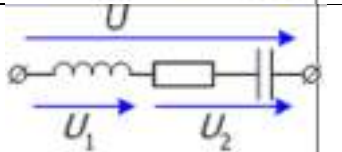
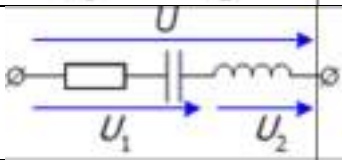
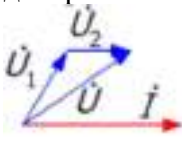
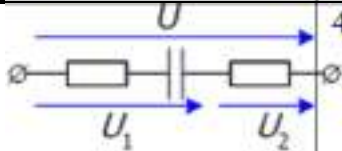
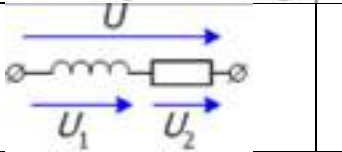
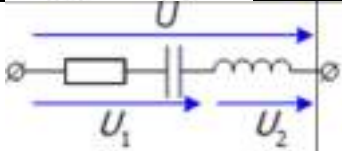
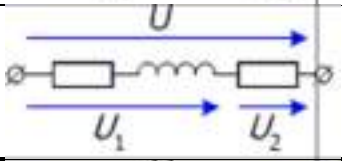
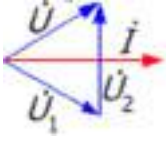
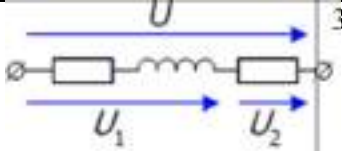
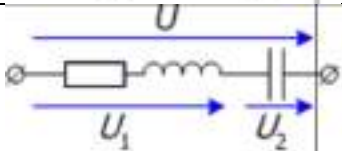
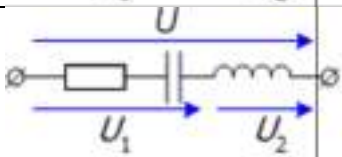
Контролируемые разделы (темы) дисциплины	Индекс контролируемой компетенции (или её части)	Оценочные средства по этапам формирования компетенций
		текущий контроль по дисциплине
Тема 4. Элементы электрических сетей	ПКС-4	Тестирование
Тема 7. Импульсные и бестрансформаторные сетевые источники питания	ПКС-4	Тестирование
Тема 8. Силовые трансформаторы и дроссели	ПКС-4	Тестирование
Тема 11. Электрические преобразователи DC/DC, AC/DC, DC/AC.	ПКС-4	Тестирование
Тема 14. Основы безопасной эксплуатации электроустановок	ПКС-4	Тестирование
Тема 15. Электрические цепи однофазного синусоидального тока.	ПКС-4	Тестирование
Тема 18. Переходные процессы в линейных электрических цепях.	ПКС-4	Тестирование
Тема 19. Отыскание реакции цепи на воздействие произвольной формы.	ПКС-4	Тестирование
Тема 21. Электромагнитные устройства. Законы магнитных цепей.	ПКС-4	Тестирование
Тема 23. Синхронные машины.	ПКС-4	Тестирование

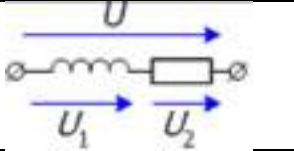
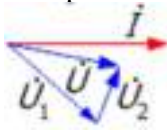
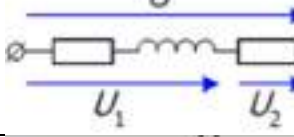
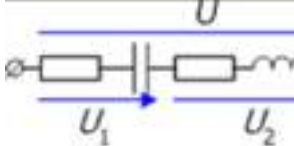
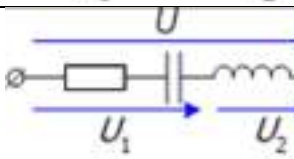
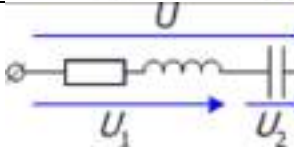
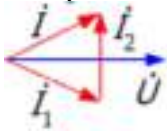
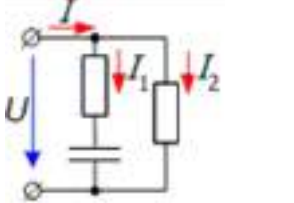
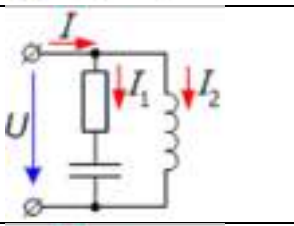
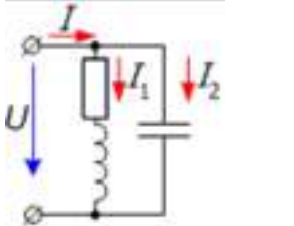
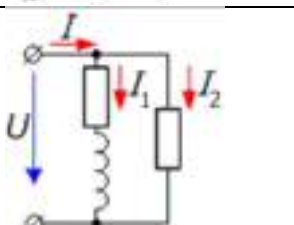
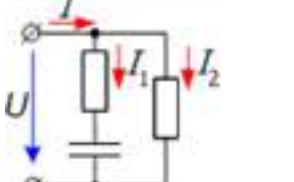
## 8.2. Типовые контрольные задания или иные материалы, необходимые для оценки знаний, умений и навыков и (или) опыта деятельности в процессе текущего контроля

Типовые тестовые задания:

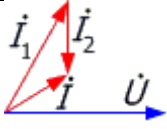
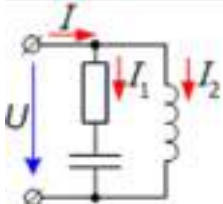
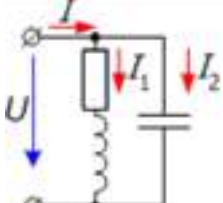
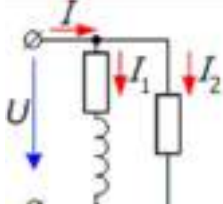
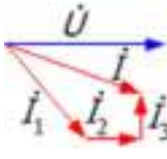
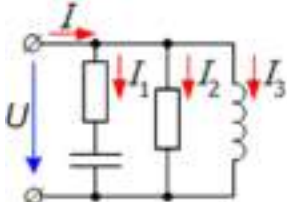
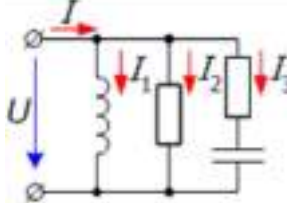
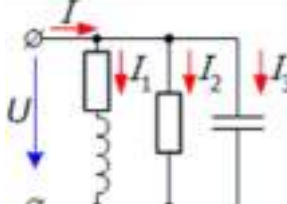
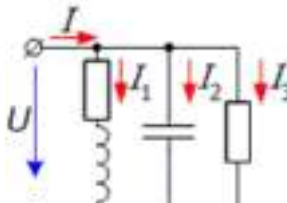
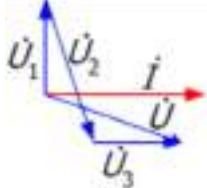
По теме 14. основы безопасной эксплуатация электроустановок

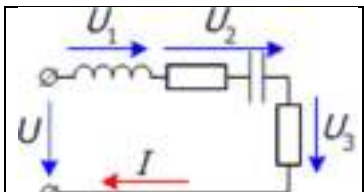
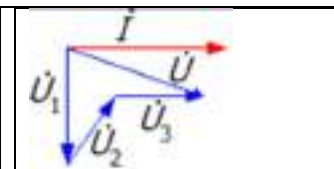
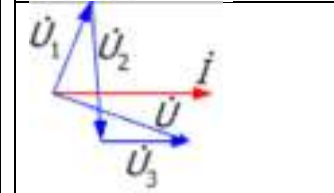

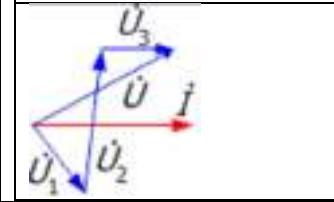
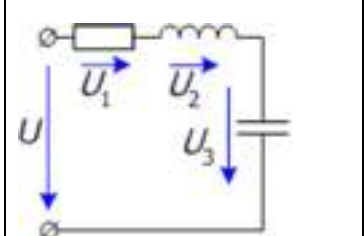
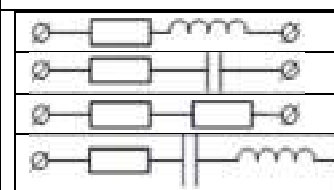
Текст вопроса	Варианты ответов	Правильные ответы	Сложность вопроса	Описание
<p>Для какой из приведенных схем справедлива векторная диаграмма?</p> 		1	1	Векторные диаграммы
<p>Для какой из приведенных схем справедлива векторная диаграмма?</p> 		2	1	Векторные диаграммы
<p>Для какой из приведенных схем справедлива векторная диаграмма?</p> 		3	1	Векторные диаграммы
<p>Для какой из приведенных схем справедлива векторная диаграмма?</p> 		3	1	Векторные диаграммы

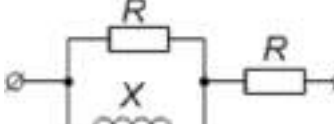
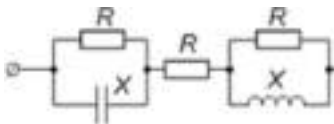
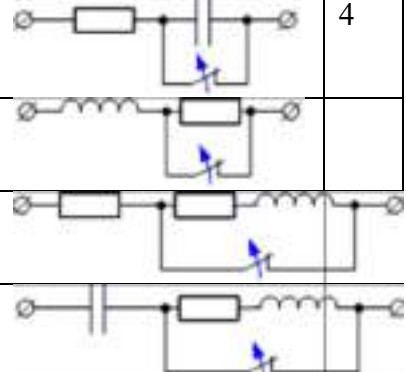
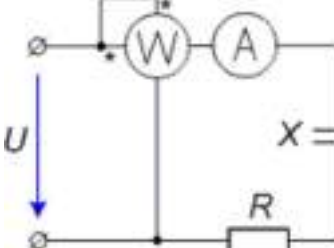
					
<p>Для какой из приведенных схем справедлива векторная диаграмма?</p> 	<p>2</p>    		1	Векторные диаграммы	
<p>Для какой из приведенных схем справедлива векторная диаграмма?</p> 	<p>4</p>    		1	Векторные диаграммы	
<p>Для какой из приведенных схем справедлива векторная диаграмма?</p> 	<p>3</p>   		1	Векторные диаграммы	

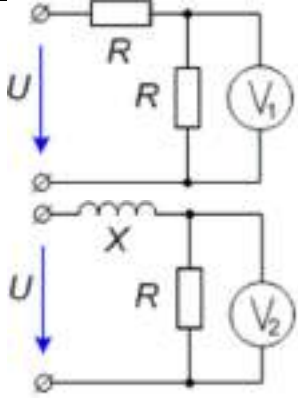
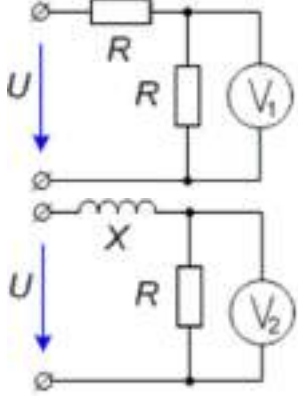
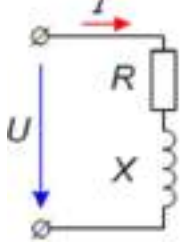
					
<p>Для какой из приведенных схем справедлива векторная диаграмма?</p> 	   	2	1		Векторные диаграммы
<p>Для какой из приведенных схем справедлива векторная диаграмма?</p> 	   	3	1		Векторные диаграммы
<p>Для какой из приведенных схем справедлива векторная диаграмма?</p>		2	1		Векторные диаграммы

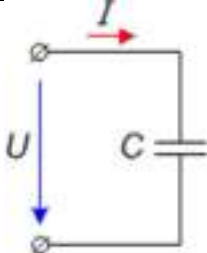
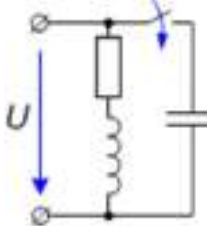
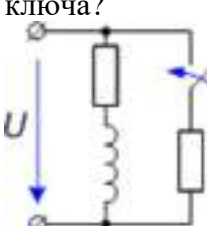
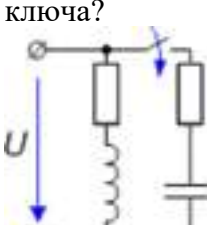
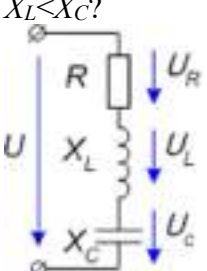


					
					
					
<p>Для какой из приведенных схем справедлива векторная диаграмма?</p> 		3		1	Векторные диаграммы
					
					
					
<p>Указать векторную диаграмму, соответствующую приведенной схеме замещения;</p>		1		1	Векторные диаграммы

				
				<p>Дано:  <math>R_1 = R_2 = 10 \text{ Ом}</math>, <math>X_1 = 5 \text{ Ом}</math>, <math>X_2 = 15 \text{ Ом}</math>.                  Вычислить полное сопротивление цепи.                  Ответ укажите числом в омах. Округлите до десятых. Дробную часть отделите запятой.</p> 
				<p>Даны напряжения на отдельных участках цепи:  <math>U_1 = 40 \text{ В}</math>  <math>U_2 = 60 \text{ В}</math>  <math>U_3 = 30 \text{ В}</math>                  Определить приложенное напряжение.                  Ответ укажите числом в вольтах.</p> 
<p>Дано:  <math>R = X_L = X_C</math> ?                  Какая из цепей имеет наибольшее полное сопротивление.</p>		<p>3</p>	<p>1</p>	<p>Другое</p>

<p>Дано:  <math>R = X = 5 \text{ Ом}</math>.                  Найти полное сопротивление цепи.                  Ответ укажите числом в омах. Округлите до десятых. Дробную часть отделите запятой.</p> 		7,9	2	Расчетная задача								
<p>Дано: <math>R = X = 10 \text{ Ом}</math>.                  Найти полное сопротивление цепи.                  Ответ укажите числом в омах.</p> 		20	2	Расчетная задача								
<p>Полное сопротивление какой схемы не изменится при размыкании ключа, если <math>R = X_L = X_C</math> ?</p>		4	2	Другое								
<p>Дано: <math>U=200\text{В}</math>,                  показание ваттметра <math>P_w=640\text{Вт}</math>,                  показание амперметра <math>I=4\text{А}</math>.                  Определить величину сопротивления <math>X</math>.                  Ответ укажите числом в омах.</p> 		30	2	Расчетная задача								
<p>Сравнить показания вольтметров (<math>V_1/V_2 = ?</math>), если <math>R = X</math></p>	<table border="1"> <tr> <td>1/2</td> <td></td> </tr> <tr> <td><math>\sqrt{2}/2</math></td> <td></td> </tr> <tr> <td><math>2/\sqrt{2}</math></td> <td></td> </tr> <tr> <td><math>1/\sqrt{2}</math></td> <td></td> </tr> </table>	1/2		$\sqrt{2}/2$		$2/\sqrt{2}$		$1/\sqrt{2}$		2	2	Расчетная задача
1/2												
$\sqrt{2}/2$												
$2/\sqrt{2}$												
$1/\sqrt{2}$												

				
<p>Как изменятся показания вольтметров при увеличении частоты сети?</p> 			2	Другое
<p>Дано:  <math>U=200В</math>,  <math>I=4А</math>,  <math>X=30Ом</math>.      Определить активную мощность цепи. Ответ укажите числом в ваттах.</p> 		640	1	Расчетная задача
<p>Как изменится ток в цепи при увеличении частоты питающего напряжения?</p>			1	Другое

												
<p>Как изменится активная мощность цепи при замыкании ключа?</p> 			1	Другое								
<p>Как изменится активная мощность цепи при замыкании ключа?</p> 			1	Другое								
<p>Как изменится активная мощность цепи при замыкании ключа?</p> 			1	Другое								
<p>Ток в указанной цепи изменяется по закону <math>i = I_m \sin n\omega t</math>. Какое из приведенных выражений несправедливо, если <math>X_L &lt; X_C</math>?</p> 	<table border="1" data-bbox="598 1534 1013 1702"> <tr> <td><math>u = U_m \sin n(\omega t + \phi)</math></td> <td>4</td> </tr> <tr> <td><math>u_R = I_m R \sin n\omega t</math></td> <td></td> </tr> <tr> <td><math>u_L = I_m X_L \sin n(\omega t + \pi/2)</math></td> <td></td> </tr> <tr> <td><math>u_L = I_m X_L \sin n(\omega t - \pi/2)</math></td> <td></td> </tr> </table>	$u = U_m \sin n(\omega t + \phi)$	4	$u_R = I_m R \sin n\omega t$		$u_L = I_m X_L \sin n(\omega t + \pi/2)$		$u_L = I_m X_L \sin n(\omega t - \pi/2)$			2	Другое
$u = U_m \sin n(\omega t + \phi)$	4											
$u_R = I_m R \sin n\omega t$												
$u_L = I_m X_L \sin n(\omega t + \pi/2)$												
$u_L = I_m X_L \sin n(\omega t - \pi/2)$												

*Типовые задания по лабораторным работам:*

### **Лабораторная работа №1.**

#### **Электрические цепи переменного тока.**

Цели работы.

1. Исследование напряжения и тока конденсатора.
2. Исследование реактивного сопротивления конденсатора.
3. Исследование последовательного и параллельного соединения резистора и конденсатора.
4. Исследование напряжения и тока катушки индуктивности.
5. Исследование реактивного сопротивления катушки индуктивности.
6. Исследование последовательного и параллельного соединения резистора и катушки индуктивности.
7. Исследование частотных характеристик последовательного и параллельного резонансных контуров.

*Используемые приборы:*

1. Функциональный генератор.
2. Источник питания постоянного тока, функциональный генератор.
3. Измерительные приборы (цифровые вольтметры и амперметры).
4. Цифровой, двухканальный осциллограф.
5. Измеритель импеданса.
6. Модуль Электрические цепи.

#### **Теоретические сведения**

##### **Однофазный синусоидальный ток**

Переменным током называют ток, изменяющийся во времени. Значение тока в любой данный момент времени называют мгновенным током  $i$ . Для одного из двух возможных направлений тока через поперечное сечение проводника мгновенный ток  $i$  считают положительным, а для противоположного направления отрицательным. Направление тока, для которого его мгновенные значения положительны, называют положительным направлением тока. Ток определен, если известна зависимость мгновенного тока от времени  $i = F(t)$  и указано его положительное направление.

Токи, мгновенные значения которых повторяются через равные промежутки времени в той же самой последовательности, называют периодическими.

Мгновенное значение синусоидального тока определяется выражением:

$$i = I_m \sin\left(\frac{2\pi}{T}t + \varphi\right), \quad (1)$$

где  $I_m$  - максимальное значение или амплитуда тока. Аргумент синуса  $\frac{2\pi}{T}t + \varphi$  называется фазой. Угол  $\varphi$  равен фазе в начальный момент времени ( $t=0$ ) и поэтому называется начальной фазой. Период  $T$  - это время, за которое совершается одно полное колебания. Единица измерения - секунда (с). Частота равна числу колебаний в одну секунду  $f = \frac{1}{T}$ . Единица измерения частоты  $f$  - герц (Гц). Угловая частота  $\omega = 2\pi f = \frac{2\pi}{T}$ . Единица угловой частоты - рад/с или  $\text{с}^{-1}$ .

Вводя в (1) обозначение  $\omega$  для угловой частоты, получаем:  $i = I_m \sin(\omega t + \varphi)$ .

На рисунке 1 дан график синусоидальных токов одинаковой частоты, но с различными амплитудами и начальными фазами:  $i_1 = I_{m1} \sin(\omega t + \varphi_1)$ ;  $i_2 = I_{m2} \sin(\omega t + \varphi_2)$ .

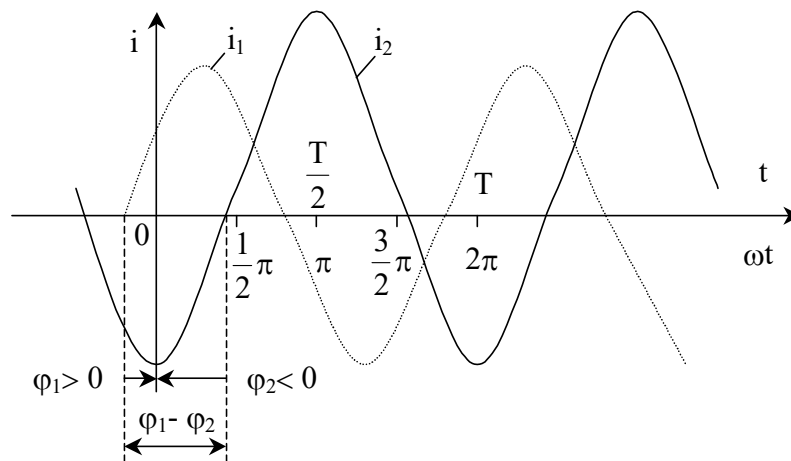


Рисунок 1 – График синусоидального тока

По оси абсцисс отложены время  $t$  и пропорциональная времени величина  $\omega t$ .

Начальный фазный угол отсчитывается всегда от момента, соответствующего началу синусоиды (нулевое значение синусоидальной величины при переходе ее от отрицательных к положительным значениям), до момента начала отсчета времени  $t=0$  (начало координат). При  $\varphi_1 > 0$  начало синусоиды ( $i_1$ ) сдвинута влево, а при  $\varphi_2 < 0$  ( $i_2$ ) вправо от начала координат.

Если у нескольких синусоидальных функций, изменяющихся с одинаковой частотой, начала синусоид не совпадают, то говорят, что они сдвинуты друг относительно друга по фазе. Сдвиг фаз измеряется разностью фаз, которая, очевидно, равна разности начальных фаз.

Если у синусоидальной функции одной частоты одинаковые начальные фазы, то говорят, что они совпадают по фазе, если разность их фаз равна  $\pm\pi$ , то говорят, что они противоположны по фазе, и, наконец, если разность их фаз равна  $\pm\pi/2$ , то говорят, что они находятся в квадратуре.

### Действующие и средние значения тока, Э.Д.С. и напряжения.

Для суждения о периодическом токе вводят понятие о среднем квадратичном значении тока за период, которое называется действующим током:

$$I = \sqrt{\frac{1}{T} \int_0^T i^2 dt}. \quad (2)$$

Действующий ток численно равен такому постоянному току, который за один период выделяет в том же сопротивлении такое же количество тепла, как и ток переменный.

Установим связь между действующим током  $I$  и амплитудой  $I_m$  синусоидального тока:

$$I^2 = \frac{1}{T} \int_0^T i^2 dt = \frac{I_m^2}{T} \int_0^T \sin^2(\omega t + \varphi) dt = \frac{I_m^2}{T} \int_0^T [1 - \cos(2\omega t + 2\varphi)] dt = \frac{I_m^2}{2}.$$

Следовательно,

$$I = \frac{I_m}{\sqrt{2}}. \quad (3)$$

Среднеквадратичные значения любых других периодических величин за один период тоже называются действующими. Так, например, действующие Э.Д.С. и напряжение

$$E = \sqrt{\frac{1}{T} \int_0^T e^2 dt}; U = \sqrt{\frac{1}{T} \int_0^T u^2 dt}. E = \frac{E_m}{\sqrt{2}}; U = \frac{U_m}{\sqrt{2}}.$$

Когда речь идет о периодических напряжениях и токах, обычно подразумевают действующие напряжения и токи.

### Изображение синусоидальных функций времени векторами и комплексными числами

Расчет цепей переменного тока облегчается, если изображать синусоидально изменяющиеся токи, напряжения и Э.Д.С. векторами или комплексными числами.

Пусть ток изменяется по синусоидальному закону  $i = I_m(\sin\omega t + \varphi)$ .



Возьмем прямоугольную систему координат и расположим под углом  $\varphi$  относительно горизонтальной оси  $OX$  вектор  $\vec{I}_m$ , длина которого равна  $I_m$ . Положительные углы  $\varphi$  откладываются против, а отрицательные - по направлению часовой стрелки (рисунок 2).

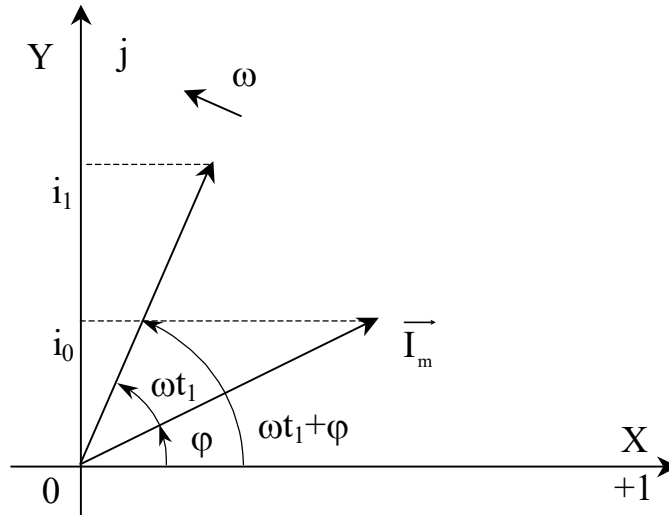


Рисунок 2 – Векторная диаграмма тока

Представим, что вектор  $\vec{I}_m$  с момента  $t = 0$  начинает вращаться вокруг начала координат  $0$  против направления движения часовой стрелки с постоянной угловой скоростью, равной угловой частоте  $\omega$ . В момент времени  $t_1$  вектор составит с осью  $OX$  угол  $\omega t_1 + \varphi$ . Его проекция на ось  $OY$  равна в выбранном масштабе мгновенному значению тока  $i_1 = I_m \sin(\omega t_1 + \varphi)$ .

Таким образом, между мгновенным значением  $i$  и вектором  $\vec{I}_m$  можно установить однозначную связь. На этом основании вектор  $\vec{I}_m$  называют вектором, изображающим синусоидальную функцию времени. Совокупность векторов, изображающих рассматриваемые синусоидальные функции времени, называется векторной диаграммой.

Если считать оси  $OX$  и  $OY$  осями вещественных (действительных) и мнимых величин на комплексной плоскости, то вектор  $\vec{I}_m$  соответствует комплексному числу, модуль которого равен  $I_m$ , а аргумент углу  $\varphi$ . Это комплексное число  $\underline{I}_m$ , называется комплексной амплитудой тока. Оно обозначается большой буквой, подчеркнутой внизу.

Комплексную амплитуду тока можно записать в полярной, показательной, тригонометрической и алгебраической формах:

$$\underline{I}_m = I_m \angle \varphi = I_m e^{j\varphi} = I_m (\cos \varphi + j \sin \varphi) = I_a + jI_p, \quad (4)$$

где  $j = \sqrt{-1}$ .

Если правую и левую часть уравнения (4) разделить на  $\sqrt{2}$ , то получим комплекс действующего значения тока.

$$\underline{I} = I \angle \varphi = I e^{j\varphi} = I(\cos \varphi + j \sin \varphi) = I_a + jI_p$$

Аналогичное уравнение можно получить для синусоидально изменяющегося напряжения и Э.Д.С.:

$$\underline{U} = U \angle \varphi = U e^{j\varphi} = U(\cos \varphi + j \sin \varphi) = U_a + jU_p$$

$$\underline{E} = E \angle \varphi = E e^{j\varphi} = E(\cos \varphi + j \sin \varphi) = E_a + jE_p$$

Если вектор  $\vec{I}_m$ , начиная с момента времени  $t = 0$ , вращается против направления движения часовой стрелки с угловой скоростью  $\omega$ , то ему соответствует комплексная функция времени, которая называется комплексной мгновенной величиной:

$$\underline{i} = I_m e^{j(\omega t + \varphi)} = I_m \cos(\omega t + \varphi) + jI_m \sin(\omega t + \varphi).$$

Значение ее мнимой части (без  $j$ ) равно рассматриваемой синусоидально изменяющейся величине  $i$ .

Таким образом, величина  $i$  и ее изображение комплексная амплитуда однозначно связаны следующим равенством:

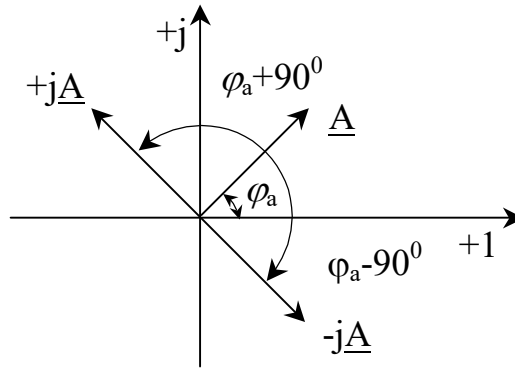
$$i = \text{Im}[I_m e^{j(\omega t + \varphi)}] = \text{Im}[I_m e^{j\varphi} e^{j\omega t}] = \text{Im}[I_m e^{j\omega t}]$$

где символ  $\text{Im}$  обозначает, что от комплексной функции времени, записанной в квадратных скобках, берется только значение мнимой части.

Метод расчета цепей синусоидального тока, основанный на изображении гармонических функций времени комплексными числами, называется методом комплексных величин, методом комплексных амплитуд или комплексным методом расчета.

### Умножение вектора на $j$ и $-j$

Пусть есть некоторое комплексное число  $A = A e^{j\varphi_a}$  (рисунок 3).

Рисунок 3 – Умножение вектора на  $j$  и  $-j$ 

Умножение его на  $j$  дает вектор, по модулю равный  $A$ , но повернутый в сторону опережения (против часовой стрелки) по отношению к исходному вектору  $\vec{A}$  на  $90^\circ$ . Умножение  $\vec{A}$  на  $-j$  поворачивает вектор  $\vec{A}$  на  $90^\circ$  в сторону отставания (по часовой стрелке) также без изменения его модуля.

Чтобы убедиться в этом, представим векторы  $j$  и  $-j$  в показательной форме:

$$j = 1 \cdot e^{j90^\circ} = e^{j90^\circ},$$

$$-j = 1 \cdot e^{-j90^\circ} = e^{-j90^\circ}.$$

Тогда

$$\underline{A}j = Ae^{j\varphi_a} e^{j90^\circ} = Ae^{j(\varphi_a+90^\circ)}; \quad (5)$$

$$-\underline{A}j = Ae^{j\varphi_a} e^{-j90^\circ} = Ae^{j(\varphi_a-90^\circ)}. \quad (6)$$

Из (5) следует, что вектор  $j\vec{A}$ , по модулю равный  $A$ , составляет с осью  $+1$  комплексной плоскости угол  $\varphi+90^\circ$ , т.е. повернут против часовой стрелки на  $90^\circ$  по отношению к вектору  $\vec{A}$ . Согласно (6) умножение  $\underline{A}$  на  $-j$  дает вектор, по модулю равный  $A$ , но повернутый по отношению к нему на  $90^\circ$  по часовой стрелке.

### Резистор в цепи синусоидального тока

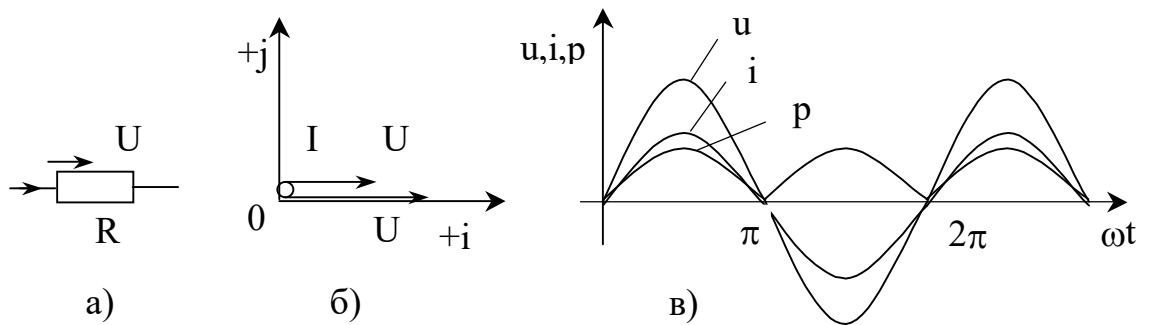


Рисунок 4 – Векторная и волновая диаграмма цепи с резистором

На рисунке 4, а изображен резистор сопротивлением  $R$ , по которому течет ток  $i = I_m \sin \omega t$ . По закону Ома напряжение на резисторе:

$$u = iR = R I_m \sin \omega t,$$

или

$$u = U_m \sin \omega t,$$

где  $U_m = RI_m$ .

$$\text{Мгновенная мощность } p = U_m I_m \sin \omega t \sin \omega t = \frac{U_m I_m}{2} (1 - \cos 2\omega t).$$

Мгновенная мощность имеет постоянную составляющую  $\frac{U_m I_m}{2}$  и составляющую

$$\frac{U_m I_m}{2} \cos 2\omega t, \text{ изменяющуюся с частотой } 2\omega.$$

На рис. 4, в даны кривые мгновенных значений тока  $i$ , напряжения  $u$  и мгновенной мощности  $p$ .

Из рис. 4, видно, что в цепи синусоидального тока с резистором, ток  $i$  и напряжение  $u$  совпадают по фазе.

Комплекс действующего значения тока и напряжения  $\underline{I} = I e^{j\varphi}$ ,  $\underline{U} = U e^{j\varphi}$ .

В рассматриваемом случае  $\varphi = 0$ , тогда  $\underline{I} = I$ ,  $\underline{U} = U$ . Векторная диаграмма тока и напряжения изображена на рис. 4, б. Так как  $U = RI$ , то комплексы напряжения и тока в цепи с активным сопротивлением связаны соотношением

$$\underline{U}_R = R \underline{I}. \quad (7)$$

### **Индуктивная катушка в цепи синусоидального тока**

Практически любая обмотка (катушка) обладает некоторой индуктивностью  $L$  и активным сопротивлением  $R$ . На схеме катушку можно представить в виде последовательно соединенных, индуктивности  $L$  и активного сопротивления  $R$ .

Выделим из схемы одну индуктивность  $L$  (без активного сопротивления) – рис. 5, а.

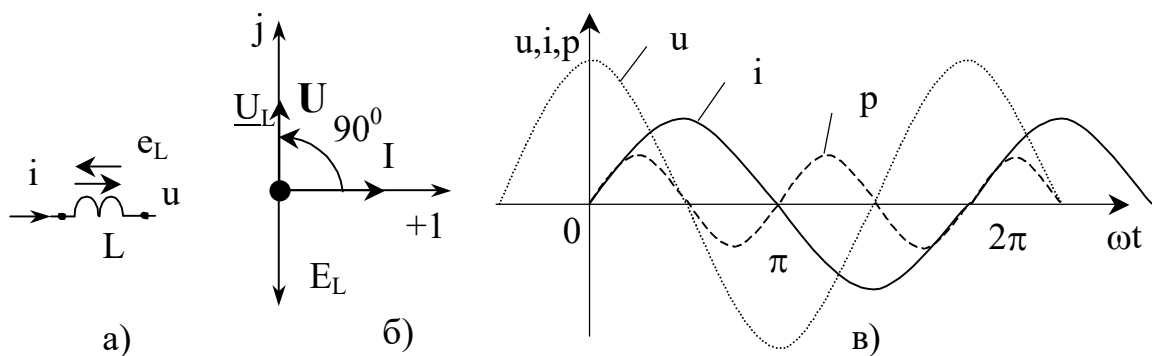


Рисунок 5 – Векторная и волновая диаграмма цепи с индуктивностью

Если через  $L$  течет ток  $i = I_m \sin \omega t$ , то в катушке наводится Э.Д.С. самоиндукции:

$$e_L = -L \frac{di}{dt} = -\omega L I_m \sin(\omega t - 90^\circ).$$

$$\text{Напряжение на индуктивности } u = -e_L = L \frac{di}{dt}.$$

Следовательно,

$$u = \omega L I_m \sin(\omega t + 90^\circ) = U_m \sin(\omega t + 90^\circ);$$

$$U_m = \omega L I_m.$$

Произведение  $\omega L$  обозначают  $X_L$  и называют индуктивным сопротивлением:

$$X_L = \omega L.$$

Единица индуктивного сопротивления  $[X_L] = [\omega][L] = \text{с}^{-1} \cdot \text{Ом} \cdot \text{с} = \text{Ом}$ .

Таким образом, индуктивная катушка оказывает переменному току сопротивление, модуль которого  $X_L = \omega L$  прямо пропорционален частоте. Кроме того, напряжение на ней опережает ток по фазе на  $90^\circ$ .

$$\text{Мгновенная мощность: } p = ui = U_m \cos \omega t I_m \sin \omega t = \frac{U_m I_m}{2} \sin 2\omega t.$$

проходит через нулевое значение, когда через нуль проходит либо  $u$ , либо  $i$ . За первую четверть периода, когда  $u$  и  $i$  положительны,  $p$  также положительна. Площадь, ограниченная кривой  $p$  и осью абсцисс за это время, представляет собой энергию, которая взята от источника питания на создание энергии магнитного поля в индуктивной катушке. Во вторую четверть периода, когда ток в цепи уменьшается от максимума до нуля, энергия магнитного поля отдается обратно источнику питания, при этом мгновенная мощность отрицательна. За третью четверть периода у источника снова забирается энергия, за четвертую отдается и т.д. энергия то периодически забирается индуктивной катушкой от источника, то отдается ему обратно. На рис. 5, в изображены кривые напряжения, тока и мгновенной мощности в цепи с индуктивностью.

Комплекс действующего значения тока и напряжения

$$\underline{I} = I e^{j\varphi}, \quad \underline{U} = U e^{j(\varphi+90^\circ)} = x_L I e^{j\varphi} e^{j90^\circ} = j x_L \underline{I}.$$

При  $\varphi = 0$   $\underline{I} = I$ . Их векторная диаграмма изображена на рис. 5, б. Таким образом комплексы действующих значений напряжения и тока в цепи с индуктивностью связаны соотношением

$$\underline{U}_L = j x_L \underline{I}. \quad (8)$$

### Конденсатор в цепи синусоидального тока

Если приложенное к конденсатору напряжение не меняется во времени, то заряд  $q = Cu$  на одной его обкладке и заряд  $-q = -Cu$  на другой неизменны и ток через конденсатор не проходит ( $i = \frac{dq}{dt} = 0$ ). Если же напряжение на конденсаторе меняется во времени, например, по синусоидальному закону:

$$U_c = U_m \sin \omega t, \quad (9)$$

то по синусоидальному закону будет меняться и заряд  $q$  конденсатора:

$$q = Cu = CU_m \sin \omega t \quad \text{и конденсатор будет периодически перезаряжаться.}$$

Периодическая перезарядка конденсатора сопровождается протеканием через него зарядного тока:

$$i = \frac{dq}{dt} = \frac{d}{dt}(CU_m \sin \omega t) = \omega CU_m \cos \omega t = \omega CU_m \sin(\omega t + 90^\circ). \quad (10)$$

Положительное направление тока через конденсатор ёмкостью  $C$  на рис.2.6,а совпадает с положительным направлением напряжения на нем. Из рис. (2.6 в) видно, что ток через конденсатор опережает по фазе напряжение на конденсаторе на  $90^\circ$ . Амплитуда тока  $I_m$  равна амплитуде напряжения  $U_m$ , деленной на емкостное сопротивление:

$$X_c = \frac{1}{\omega C}.$$

Действительно, 
$$I_m = \omega CU_m = \frac{U_m}{1/(\omega C)} = \frac{U_m}{X_c}.$$

Ёмкостное сопротивление обратно пропорционально частоте. Единица емкостного сопротивления – Ом. Мгновенная мощность:

$$p = ui = \frac{U_m I_m}{2} \sin 2\omega t.$$

Графики мгновенных значений  $u$ ,  $i$ ,  $p$  изображены на рис.6,в.

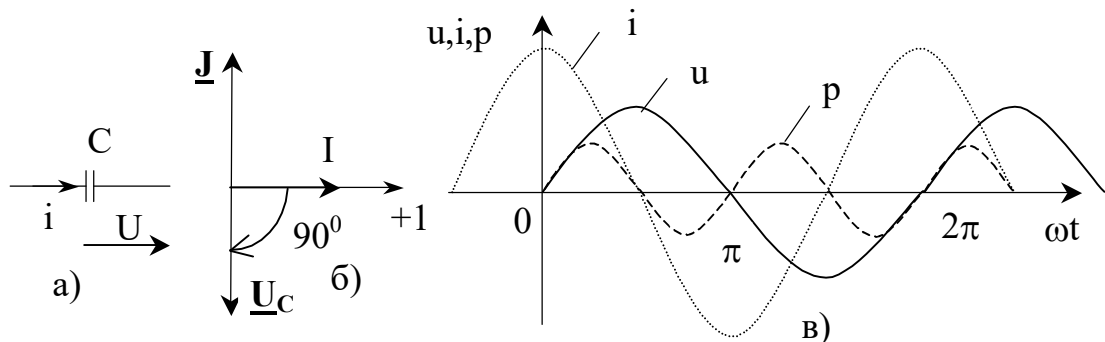


Рисунок 6 – Векторная и волновая диаграмма цепи с ёмкостью

За первую четверть периода конденсатор потребляет от источника питания энергию, которая идет на создание электрического поля в нем. Во вторую четверть периода напряжение на конденсаторе уменьшается от максимума до нуля и запасенная в электрическом поле энергия отдается источнику (мгновенная мощность отрицательна). За третью четверть периода энергия снова запасается, за четвертую отдается и т.д. Комплекс действующего значения напряжения и тока

$$\underline{U}_c = U e^{j\varphi}, \text{ при } \varphi = 0 \quad \underline{U}_c = U.$$

$$\underline{I} = \frac{U}{X_c} e^{j(\varphi+90^\circ)} = \frac{1}{X_c} U e^{j\varphi} e^{j90^\circ} = j \frac{1}{X_c} \underline{U}_c.$$

Векторная диаграмма цепи с ёмкостью показана на рис. 6,б.

Из последнего уравнения определяем комплекс действующего значения напряжения на ёмкости.

$$\underline{U}_c = -jX_c \underline{I}. \quad (11)$$

### Закон Ома для цепи синусоидального тока. Комплексное сопротивление.

Широкое распространение на практике получил символический, или комплексный, метод расчета цепей синусоидального тока.

Сущность символического метода расчета состоит в том, что при синусоидальном токе можно перейти от уравнений, составленных для мгновенных значений и являющихся дифференциальными уравнениями, к алгебраическим уравнениям, составленным относительно комплексов тока и Э.Д.С.

Например, для схемы рис.7 уравнение для мгновенных значений

$$u_R + u_L + u_C = e.$$

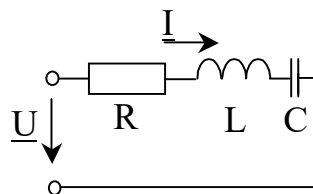


Рисунок 7 – Схема к расчёту цепи символическим методом

Для каждого члена уравнения было определено соответствующее ему выражение в комплексной форме. И так как цепь линейная, запишем его в комплексной форме.

$$\underline{I}R + \underline{I}j\omega L + \underline{I}\left(\frac{-j}{\omega C}\right) = \underline{U}.$$

Вынесем  $\underline{I}$  за скобку:

$$\underline{I} \left( R + j\omega L - \frac{j}{\omega C} \right) = \underline{U} \quad (12)$$

Следовательно, для схемы рис. 7:

$$\underline{I} = \frac{\underline{U}}{R + j\omega L - \frac{j}{\omega C}}.$$

Множитель  $R + j\omega L - (j/\omega C)$  в уравнении (12) представляет собой комплекс, имеет размерность сопротивления и обозначается через  $\underline{Z}$ . Его называют полным комплексным сопротивлением:

$$\underline{Z} = Z e^{j\varphi} = R + j\omega L - \frac{j}{\omega C}.$$

Как и всякий комплекс,  $\underline{Z}$  можно записать в показательной форме. Модуль комплексного сопротивления принято обозначать через  $Z$ . Уравнение (12) можно записать так:  $\underline{I} \underline{Z} = \underline{U}$ . Откуда

$$\underline{I} = \frac{\underline{U}}{\underline{Z}}. \quad (13)$$

Уравнение (13) представляет собой закон Ома для цепи синусоидального тока.

В общем случае  $\underline{Z}$  в комплексном виде имеет некоторую действительную часть  $R$  и некоторую мнимую часть  $jX$

$$\underline{Z} = R + jX,$$

где  $R$  – активное сопротивление;  $X$  – реактивное сопротивление.

Для схемы рис. 7 реактивное сопротивление:

$$X = \omega L - \frac{1}{\omega C}.$$

Из уравнения (13)

$$\underline{U} = \underline{I} \underline{Z} = \underline{I} R + j \underline{I} X = \underline{U}_a + j \underline{U}_p, \quad (14)$$

где  $\underline{U}_a = \underline{I} R$  - активная составляющая напряжения.

$\underline{U}_p = \underline{I} X$  - реактивная составляющая напряжения.

### Комплексная проводимость

Под комплексной проводимостью  $\underline{Y}$  понимают величину, обратную комплексному сопротивлению  $\underline{Z}$ :

$$\underline{Y} = \frac{1}{\underline{Z}} = g - jb = Y e^{-j\varphi}.$$



Единица комплексной проводимости – См ( $\text{Om}^{-1}$ ). Действительную часть ее обозначают через  $g$ , мнимую – через  $b$ . Так как

$$\frac{1}{Z} = \frac{1}{R + jX} = \frac{R - jX}{R^2 + X^2} = \frac{R}{R^2 + X^2} - j \frac{X}{R^2 + X^2} = g - jb,$$

то

$$g = \frac{R}{R^2 + X^2}; \quad b = \frac{X}{R^2 + X^2}; \quad Y = \sqrt{g^2 + b^2}.$$

Если  $X$  положительно, то и  $b$  положительно. При  $X$  отрицательном  $b$  также отрицательно.

При использовании комплексной проводимости закон Ома записывают так:

$$\underline{I} = \underline{U} \underline{Y}.$$

или

$$\underline{I} = \underline{U}g - j\underline{U}b = \underline{I}_a + \underline{I}_p, \quad (15)$$

где  $\underline{I}_a$  – активная составляющая тока;  $\underline{I}_p$  – реактивная составляющая тока.

### Треугольники напряжения, сопротивления, тока и проводимости

Пусть в цепи угол сдвига фаз между током напряжением –  $\varphi$  (рис. 8)

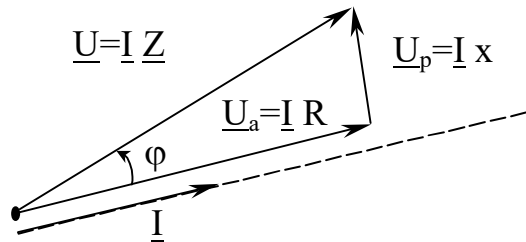


Рисунок 8 – Треугольник напряжений

Спроектируем вектор напряжения на вектор тока. Вектор, совпадающий по фазе с током, это – активная составляющая напряжения  $\underline{U}_a$ , перпендикулярный току, это – реактивная составляющая напряжения  $\underline{U}_p$ . Треугольник, в котором один катет – активная составляющая напряжения, другой катет – реактивная составляющая напряжения, а гипотенуза – напряжение в цепи  $\underline{U}$ , называется треугольником напряжений (рис. 2.8). разделим все стороны треугольника напряжений на ток, получим треугольник сопротивления (рис. 2.9).

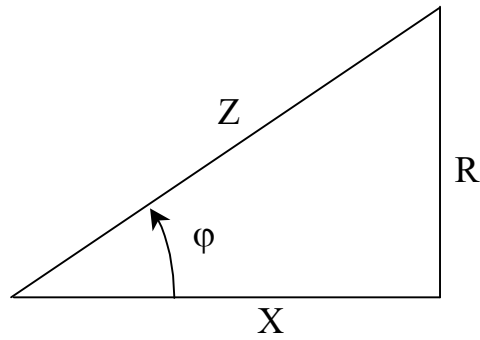


Рисунок 9 – Треугольник сопротивления

Из треугольника напряжений (рис. 8):

- модуль напряжения  $U = \sqrt{U_a^2 + U_p^2}$ ;  $\cos \varphi = \frac{U_a}{U}$ .

Из треугольника сопротивлений (рис. 9):

- модуль полного сопротивления  $Z = \sqrt{R^2 + X^2}$ ;  $\cos \varphi = \frac{R}{Z}$ .

Спроектируем вектор тока на вектор напряжения (рис.2.10).

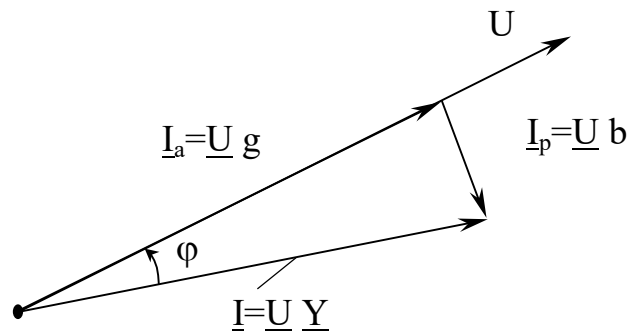


Рисунок 10 – Треугольник тока

Вектор, совпадающий по фазе с напряжением - это активная составляющая тока  $I_a$ , перпендикулярный напряжению - это реактивная составляющая тока  $I_p$ . Треугольник, у которого один катет - активная составляющая тока, другой катет - реактивная составляющая тока, а гипотенуза - ток в цепи  $I$ , называется треугольником токов (рис. 2.10). Разделим все стороны треугольника тока на напряжение, получим треугольник проводимостей (рис. 2.11).

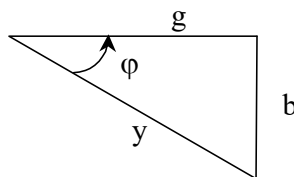


Рисунок 11 – Треугольник проводимостей

Из треугольника тока (рис. 10):  $I = \sqrt{I_a^2 + I_p^2}$ ;  $\cos \varphi = \frac{I_a}{I}$ .

Из треугольника проводимостей (рис. 11):  $Y = \sqrt{g^2 + b^2}$ ;  $\cos \varphi = \frac{g}{Y}$ .

Для одной и той же электрической цепи треугольники напряжения, сопротивления, тока и проводимости подобны друг другу, т.е. угол сдвига фаз между током и напряжением  $\varphi$  в треугольниках одинаков. Они дают графическую интерпретацию связи  $U, I, Z, Y$  с их активными и реактивными составляющими.

### Использование методов расчёта цепей постоянного тока при расчётах линейных цепей синусоидального тока

Первый и второй законы Кирхгофа для цепей синусоидального тока имеют такой же вид, как для цепей постоянного тока. Только в уравнениях вместо  $R$  необходимо поставить  $Z$ , вместо  $U$  -  $\underline{U}$ , вместо  $I$  -  $\underline{I}$ , вместо  $E$  -  $\underline{E}$ , тогда уравнения запишутся в виде:

$$\sum_{k=1}^n \underline{I}_k = 0, \quad \sum_{k=1}^n \underline{I}_k \underline{Z}_k = \sum_{k=1}^n \underline{E}_k.$$

Все методы расчёта цепей постоянного тока получены на основе законов Кирхгофа. Если повторить все выводы, то для цепей синусоидального тока можно обосновать те же методы, которые были получены для цепей постоянного тока (метод контурных токов, метод двух узлов, метод эквивалентного генератора и т.д.).

Алгоритм расчёта электрических цепей комплексным методом следующий:

1. Мгновенные значения напряжений источников ЭДС, источников токов заменяют соответствующими комплексными значениями, например,  $E = E_m \sin(\omega t + \varphi)$  заменяют на  $\underline{E} = E e^{j\varphi}$ .

2. Комплексные сопротивления  $Z$  и проводимости  $Y$  всех ветвей схемы записывают в зависимости от выбранного метода расчёта.

3. Составляют алгебраические уравнения по выбранному методу расчёта и решают их относительно искомой комплексной величины, например, тока  $\underline{I} = I e^{j\alpha}$ .

4. При необходимости переходят к мгновенному значению  $i = I\sqrt{2} \sin(\omega t + \alpha)$

### Активная, реактивная и полная мощности

Линейный двухполюсник (рис.12) находится в режиме гармонических колебаний:  
 $u(t) = U \cos(\omega t + \varphi_u)$ ,  $i(t) = I \cos(\omega t + \varphi_i)$ .

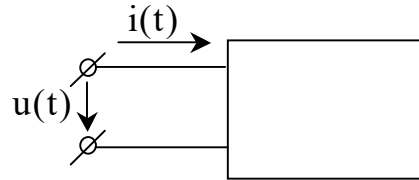


Рисунок 12 – Схема пассивного двухполюсника

Мгновенная мощность, потребляемая двухполюсником:

$$p = u(t) \cdot i(t) = U_m I_m \cos(\omega t + \varphi_u) \cdot \cos(\omega t + \varphi_i).$$

Используя тригонометрические формулы

$$p = \frac{U_m I_m}{2} \cos(\varphi_u + \varphi_i) + \frac{U_m I_m}{2} \cos(2\omega t + \varphi_u + \varphi_i). \quad (16)$$

Уравнение (16) содержит постоянную составляющую и переменную, изменяющуюся с удвоенной частотой. Значение мгновенной мощности в общем случае в одной части полупериода положительное, в другой отрицательное. Положительное значение соответствует потреблению цепью электрической энергии, отрицательное - отдаче. Поскольку значение мгновенной мощности изменяется по величине и по знаку, используют понятие средней мощности. Это постоянная составляющая в уравнении (16).

$$P = P_{cp} = \frac{U_m I_m}{2} \cos \varphi = UI \cos \varphi, \quad (17)$$

где  $\varphi = \varphi_u - \varphi_i$  - угол сдвига фаз между током и напряжением.

$P = P_{cp}$  называют активной мощностью, т.к. для цепи с идеальной ёмкостью и индуктивностью она равна нулю.

Активную мощность можно выразить через активное сопротивление цепи и активную проводимость.

$$P = I^2 Z \cos \varphi = U^2 Y \cos \varphi = I^2 R = U^2 g. \quad (18)$$

Единица измерения активной мощности - ватты (Вт).

Под реактивной мощностью  $Q$  понимают произведение напряжения  $U$  на участке цепи на ток  $I$  по этому участку и на синус угла  $\varphi$  между напряжением  $U$  и током  $I$ :

$$Q = UI \sin \varphi. \quad (19)$$

Единица реактивной мощности – Вольт-Ампер реактивный (ВАр). Если  $\sin \varphi > 0$ , то  $Q > 0$ , если  $\sin \varphi < 0$ , то  $Q < 0$ .

Выразим реактивную мощность (2.19) через реактивное сопротивление цепи и реактивную проводимость

$$Q = I^2 Z \sin \varphi = U^2 Y \sin \varphi = I^2 x = U^2 b. \quad (20)$$

Реактивная мощность потребляется только реактивными элементами.

Полная мощность:

$$S = UI. \quad (21)$$

Единица измерения полной мощности - ВА.

Мощности P, Q и S связаны следующей зависимостью:

$$P^2 + Q^2 = S^2.$$

Графически эту связь можно представить в виде прямоугольного треугольника (рис.13) – треугольника мощности, у которого имеются катет, равный P, катет, равный Q, и гипотенуза S.

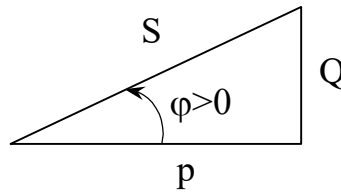


Рисунок 13 – Треугольник мощности

На щитке любого источника электрической энергии переменного тока (генератора, трансформатора и т.д.) указывают значение S, характеризующее ту мощность, которую этот источник может отдавать потребителю. Отношение активной мощности к полной равно косинусу угла сдвига фаз между током и напряжением, называется коэффициентом мощности  $\cos \varphi = \frac{P}{S}$ .

Для лучшего использования электрических машин и аппаратов желательно иметь возможно более высокий  $\cos \varphi$ . Высокий коэффициент мощности желателен так же для уменьшения потерь при передаче энергии по линии. При данной активной мощности P приёмника ток в линии тем меньше, чем больше  $\cos \varphi$ :

$$I = \frac{P}{U \cos \varphi}.$$

Рассмотрим ещё одну связь активной, реактивной и полной мощностью. Пусть в цепи с напряжением  $\underline{U} = Ue^{j\varphi_u}$  протекает ток  $\underline{I} = Ie^{j\varphi_i}$ . Сопряжённый комплекс тока  $\underline{I}^* = Ie^{-j\varphi_i}$ . Угол между напряжением и током  $\varphi = \varphi_u - \varphi_i$ . Умножим комплекс напряжения на сопряженный комплекс тока  $\underline{I}^* = Ie^{-j\varphi_i}$  и обозначим полученный комплекс через  $\tilde{S}$ :

$$\tilde{S} = \underline{U}\underline{I}^* = UIe^{j(\varphi_u - \varphi_i)} = UIe^{j\varphi} = UI \cos \varphi + jUI \sin \varphi = P + jQ.$$

Значок ~ (тильда) над S обозначает комплекс (а не сопряженный комплекс) полной мощности, составленный при участии сопряженного комплекса тока  $\underline{I}^*$ .



$$(\varphi_1 - \varphi_2) I_{12}^* + (\varphi_1 - \varphi_3) I_{13}^* + \dots + (\varphi_{n-1} - \varphi_n) I_{n-1,n}^* = 0,$$

т.е. сумма комплексных потребляемых мощностей во всех ветвях цепи равна нулю. Здесь все слагаемые представляют комплексные потребляемые мощности, потому что они вычисляются для одинаковых положительных направлений напряжений (разностей потенциалов) и токов. Полученное равенство выражает баланс комплексных мощностей. Из него следует равенство нулю в отдельности суммы потребляемых активных мощностей и суммы потребляемых реактивных мощностей. Так как отрицательные потребляемые мощности представляют собой мощности отдаваемые, то можно утверждать, что суммы всех отдаваемых и всех потребляемых реактивных мощностей равны друг другу.

Аналогичную формулировку можно придать и балансу комплексных мощностей. Переносим часть слагаемых в правую часть уравнения с противоположным знаком, т.е. рассматривая их как мощности отдаваемые, мы получим равенство сумм комплексных потребляемых и отдаваемых мощностей:

$$\sum \tilde{S}_{\text{потр}} = \sum \tilde{S}_{\text{отд}}.$$

При равенстве сумм комплексных величин суммы их модулей в общем случае не равны друг другу. Отсюда следует, что для полных мощностей  $S$  баланс не соблюдается.

Потребляемая реактивная мощность на входе любого пассивного двухполюсника должна равняться сумме реактивных мощностей, потребляемых индуктивностями и емкостями, которые входят в его схему:

$$Q = \sum Q_L + \sum Q_C.$$

Представление о фазовом расположении векторов напряжения и тока электрической цепи даёт векторная диаграмма токов и напряжений.

Построим векторную диаграмму напряжений для цепи, состоящей последовательно соединённых индуктивностей  $L$ , активного сопротивления  $R$  и ёмкости  $C$  (рис. 14).

Построение векторных диаграмм для последовательной цепи начинают с вектора тока  $\underline{I}$ , так как ток на всех участках цепи один и тот же.

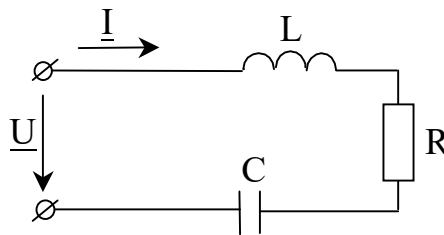


Рисунок 14 – Неразветвлённая цепь, содержащая индуктивность, активное сопротивление, ёмкость

По второму закону Кирхгофа общее напряжение  $\underline{U}$ , равно сумме частичных напряжений на индуктивности  $\underline{U}_L$ , на активном сопротивлении  $\underline{U}_R$ , и ёмкости  $\underline{U}_C$ .

$$\underline{U} = \underline{U}_L + \underline{U}_R + \underline{U}_C = jX_L \underline{I} + R \underline{I} - jX_C \underline{I}. \quad (22)$$

Проводим вектор тока (рис. 15). Затем в выбранном масштабе частичные и полное напряжение цепи, базируясь на уравнении (22)

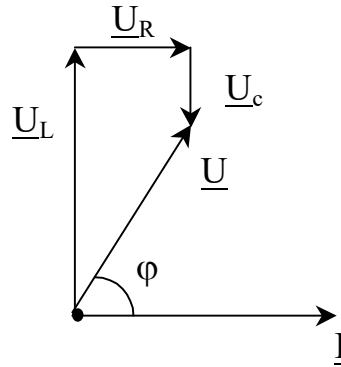


Рисунок 15 – Векторная диаграмма последовательной L, R, C цепи

Напряжение на индуктивности опережает по фазе ток на  $\frac{\pi}{2}$  ( $\underline{I}$  умножается на  $j$ ). К вектору индуктивного напряжения прибавляем вектор активного напряжения  $\underline{I}R$ , параллельный вектору  $\underline{I}$ . Напряжение на ёмкости  $-jX_C \underline{I}$  по фазе отстаёт от тока на  $\frac{\pi}{2}$  ( $\underline{I}$  умножается на  $j$ ). Вектор общего напряжения  $\underline{U}$ , как сумма построенных векторов проводится из начала вектора  $\underline{U}_L$ , к концу вектора  $\underline{U}_C$ .

Угол сдвига фаз  $\varphi$  между током и напряжением определяется отношением разности индуктивного и ёмкостного сопротивлений к активному сопротивлению:

$$\varphi = \arctg \frac{X_L - X_C}{R}$$

Рассмотрим случай параллельного соединения двух приёмников с различным сдвигам фаз  $\varphi_1$  у одного приёмника и  $\varphi_2$  у второго. Подобные условия встречаются, например, при включении в общую сеть двух различных двигателей переменного тока (рис. 16).



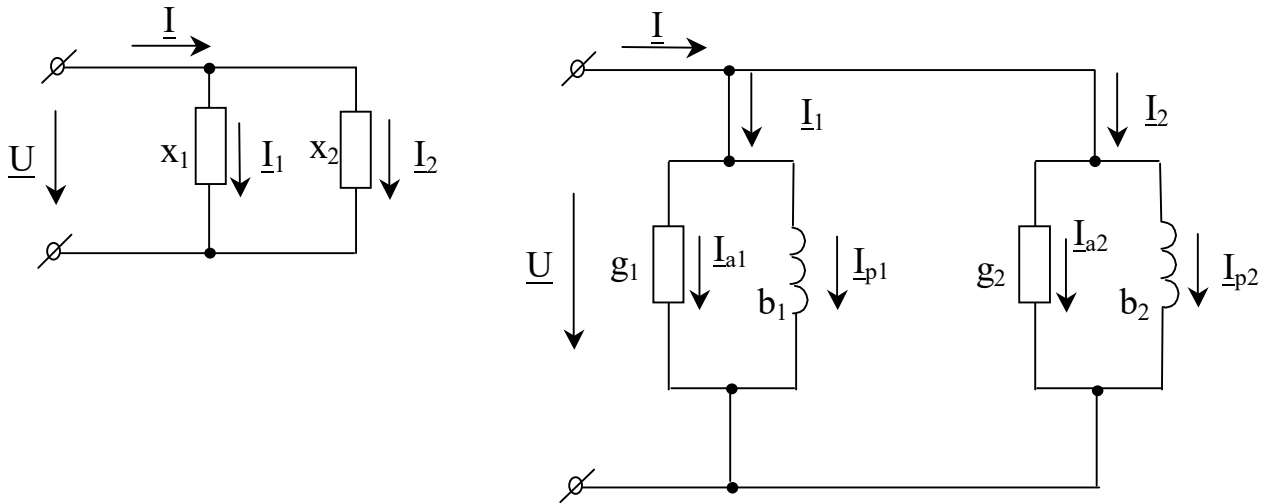


Рисунок 16 – Схема реактивного соединения двух реактивных катушек

По первому закон Кирхгофа

$$\underline{I} = \underline{I}_1 + \underline{I}_2 = \underline{U}g_1 + j\underline{U}b_1 + \underline{U}g_2 + j\underline{U}b_2 = \underline{I}_{a1} + j\underline{I}_{p1} + \underline{I}_{a2} + j\underline{I}_{p2}.$$

Для параллельного соединения строятся векторная диаграмма токов относительно общего напряжения  $\underline{U}$  (рис. 2.17).

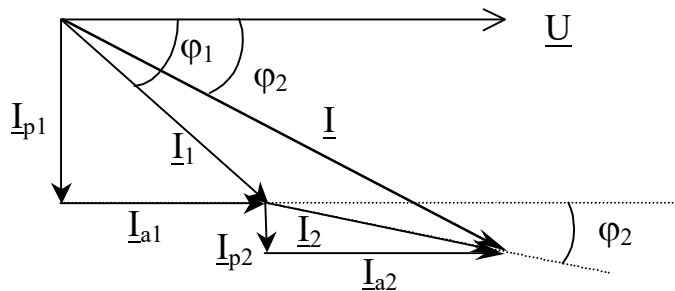


Рисунок 17 – Векторная диаграмма параллельного соединения

По отношению к вектору общего напряжения  $\underline{U}$  под углами  $\varphi_1$  и  $\varphi_2$  в сторону отставания строим векторы  $\underline{I}_1$  и  $\underline{I}_2$ , а затем определяем вектор  $\underline{I}$  как их геометрическую сумму. Затем проецируем эти вектора на координатные оси. На основании диаграммы получаем, что общий активный ток равен сумме активных токов ветвей (проекция на горизонтальную ось).

$$I_a = I \cos \varphi = I_1 \cos \varphi_1 + I_2 \cos \varphi_2 = I_{a1} + I_{a2}.$$

Общий реактивный ток равен сумме реактивных токов ветвей (проекция на вертикальную ось).

$$I_p = I \sin \varphi = I_1 \sin \varphi_1 + I_2 \sin \varphi_2 = I_{p1} + I_{p2}.$$

Полный общий ток

$$I = \sqrt{(I_{a1} + I_{a2})^2 + (I_{p1} + I_{p2})^2}, \text{ или}$$

$$I = U \sqrt{(g_1 + g_2)^2 + (b_1 + b_2)^2},$$

где  $g_1$  и  $g_2$  - активные проводимости ветвей,  $b_1$  и  $b_2$  - реактивные проводимости ветвей.

### Резонанс напряжений

Резонансом напряжений называется такой режим пассивной последовательной цепи, содержащей катушки индуктивности и конденсаторы, при котором ее входное реактивное сопротивление равно нулю. При резонансе ток на входе цепи, совпадает по фазе с напряжением.

Рассмотрим последовательную цепь, содержащую активное сопротивление  $R$ , индуктивность  $L$  и ёмкость  $C$  (рис. 18).

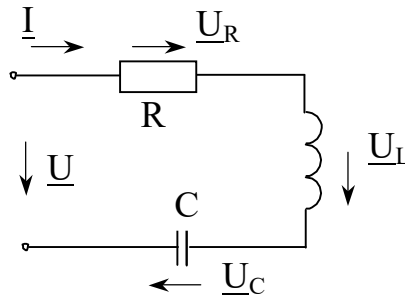


Рисунок 18 – Схема последовательной резонансной цепи

Для неё наступает резонанс, когда  $x = x_L - x_C = 0$ ,

$$\omega L = \frac{1}{\omega C}.$$

При  $X_L = X_C$  противоположные по фазе напряжения на индуктивности и емкости равны по величине, поэтому резонанс в рассматриваемой цепи называют резонансом напряжений.

При резонансе напряжения на индуктивности и емкости могут значительно превышать напряжение на зажимах цепи, которое равно напряжению на активном сопротивлении. Полное сопротивление цепи  $Z$  при  $x = 0$  минимально:  $Z = \sqrt{R^2 + x^2} = R$ , а ток  $I$  при заданном напряжении  $U$  достигает наибольшего значения  $U/R$ . В теоретическом случае при  $R=0$  полное сопротивление цепи в режиме резонанса также равно нулю, а ток при любом конечном значении напряжения  $U$  бесконечно велик. Точно так же бесконечно велики напряжения на индуктивности и емкости.

Из условия  $\omega L = \frac{1}{\omega C}$  следует, что резонанса можно достичь, изменяя либо частоту напряжения источника, либо параметры цепи – индуктивность или емкость. Угловая частота, при которой наступает резонанс, называется резонансной угловой частотой

$$\omega_0 = \frac{1}{\sqrt{LC}}.$$

Индуктивное и емкостное сопротивление при резонансе:

$$\omega_0 L = \frac{1}{\omega_0 C} = \sqrt{\frac{L}{C}} = \rho.$$

Величина  $\rho$  называется характеристическим сопротивлением цепи или контура.

Отношение напряжения на индуктивности или емкости к напряжению, приложенному к цепи, при резонансе:

$$\frac{U_L}{U} = \frac{U_C}{U} = \frac{\rho I}{RI} = \frac{\rho}{R} = Q.$$

$Q$  называют добротностью контура. Добротность указывает, во сколько раз напряжение на индуктивности или на емкости при резонансе больше, чем напряжение, приложенное к цепи.  $Q > 1$ , если  $\rho > R$ .

Пусть к цепи (рис. 18) приложено синусоидальное напряжение  $u = U_m \sin \omega t$ , амплитуда которого неизменна, а частота может изменяться в пределах от 0 до  $\infty$ .

Изменение частоты приводит к изменению параметров цепи. Меняется ее реактивное, а следовательно, и полное сопротивление, а также угол  $\varphi$  (аргумент комплексного сопротивления). Зависимости от частоты величин, характеризующих свойства цепи, называют частотными характеристиками цепи (рис. 19,а). Зависимости тока и напряжения от частоты будем называть резонансными кривыми (19,б).

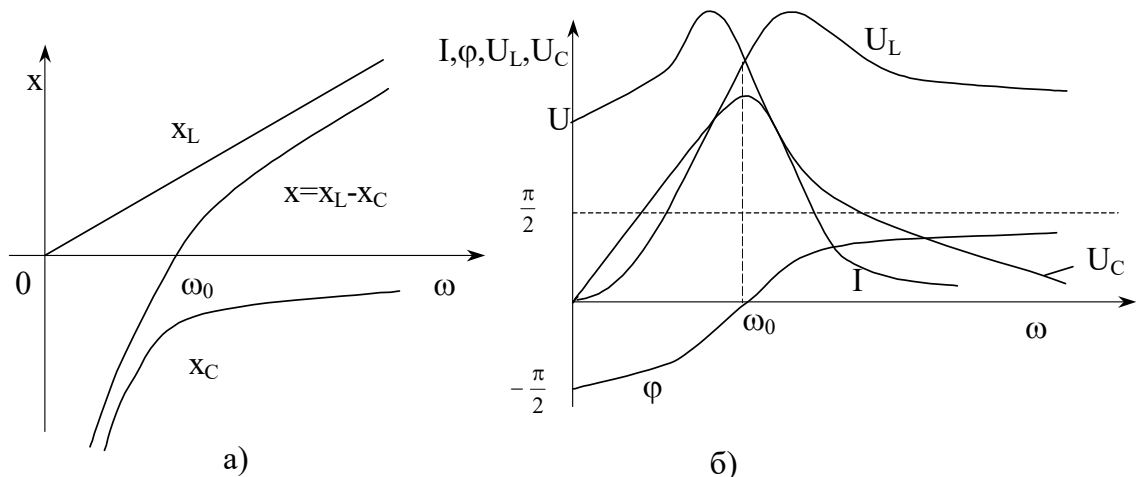


Рисунок 19 – Частотные и резонансные характеристики последовательной цепи

На рис.19,а даны частотные характеристики  $X_L$ ,  $X_C$  и  $X=X_L-X_C$ . При изменении частоты от  $\omega_0$  до  $\infty$  результирующее реактивное сопротивление возрастает от 0 до  $\infty$  и имеет индуктивный характер. Вследствие этого ток уменьшается от наибольшего значения до 0, а угол  $\varphi$  возрастает от 0 до  $\frac{\pi}{2}$ .

В выражении напряжения на индуктивности  $U_L = x_L I$  оба сомножителя зависят от частоты. При  $\omega = 0$  сопротивление  $x_L = 0$ , и, следовательно,  $U_L = 0$ . При изменении частоты от 0 до  $\omega_0$  оба сомножителя увеличиваются и  $U_L$  возрастает. При дальнейшем увеличении частоты ( $\omega > \omega_0$ ) ток  $I$  уменьшается, но за счет роста  $\omega L$  напряжение  $U_L$  продолжает возрастать.

Теперь рассмотрим зависимость напряжения на емкости  $U_C = x_C I$  от частоты. При  $\omega = 0$  тока в цепи нет, поэтому  $U_C = U$ . При возрастании  $\omega$ , начиная от нуля,  $x_C$  непрерывно уменьшается. Напряжение  $U_C$  сначала за счет возрастания тока  $I$  увеличивается, достигает при некотором значении частоты  $\omega_C < \omega_0$  максимума  $U_{C\max} > U$ , а затем уменьшается. При  $\omega = \infty$  как  $I$ , так и  $x_C$  равны нулю, поэтому  $U_C = 0$ . Заметим, что  $U_{C\max} = U_{L\max}$ .

График зависимости тока от частоты показывает, что рассматриваемая цепь обладает «избирательными свойствами». Цепь обладает наименьшим сопротивлением для тока той частоты, которая наиболее близка к ее резонансной частоте.

Избирательными свойствами цепей широко пользуются в электросвязи и радиотехнике. При этом режиме резонанса является нормальным режимом работы. Наоборот, в устройствах, где резонансный режим не предусмотрен, появление резонанса нежелательно, так как возникающие значительные напряжения на катушке и конденсаторе могут оказаться опасными для изоляции.

Выясним влияние параметров цепи на форму резонансной кривой  $I(\omega)$ . Для удобства сравнения резонансных кривых друг с другом будем их рассматривать в виде зависимостей:

$$\frac{I}{I_0} = F_1\left(\frac{\omega}{\omega_0}\right),$$

где  $I_0 = \frac{U}{R}$  - действующее значение тока при резонансе.

Преобразуем выражение полного сопротивления цепи:

$$Z = \sqrt{R^2 + \left(\omega L - \frac{1}{\omega C}\right)^2} = \sqrt{R^2 + \omega_0^2 L^2 \left(\frac{\omega}{\omega_0} - \frac{1}{\omega \omega_0 LC}\right)^2} = R \sqrt{1 + Q^2 \left(\frac{\omega}{\omega_0} - \frac{\omega_0}{\omega}\right)^2}.$$

Ток в цепи:

$$I = \frac{U}{Z} = \frac{U}{R \sqrt{1 + Q^2 \left(\frac{\omega}{\omega_0} - \frac{\omega_0}{\omega}\right)^2}} = \frac{I_0}{\sqrt{1 + Q^2 \left(\frac{\omega}{\omega_0} - \frac{\omega_0}{\omega}\right)^2}}, \quad (23)$$

Уравнение (23) показывает, что влияние параметров цепи на вид резонансной кривой полностью учитывается величиной  $Q$ .

На рис.20 представлен ряд резонансных кривых. Чем больше величина  $Q$ , тем острее резонансная кривая, тем лучше «избирательные свойства» цепи, что и послужило одной из причин назвать  $Q$  добротностью контура. Для реальных цепей, состоящих из последовательного соединения катушки индуктивности и конденсатора, величина  $Q = \rho/R$  изменяется с частотой в основном вследствие зависимости от частоты  $R$  и  $L$  катушки. Поэтому для характеристики последовательного контура берут значение  $Q$  при резонансной частоте. Заметим, что наибольшие достигаемые на практике значения  $Q$  при резонансе лежат в пределах 200-250.

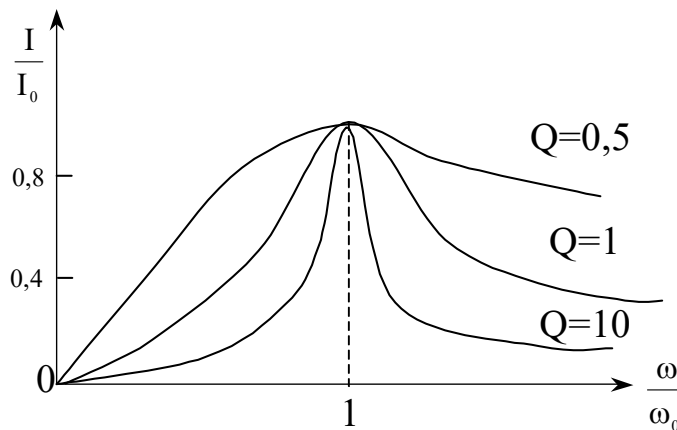


Рисунок 20 – Резонансные кривые тока при разной добротности цепи

### Резонанс токов.

Рассмотрим цепь с двумя параллельными ветвями: одной с сопротивлением и индуктивностью, а другой – с сопротивлением и емкостью (рис.21).

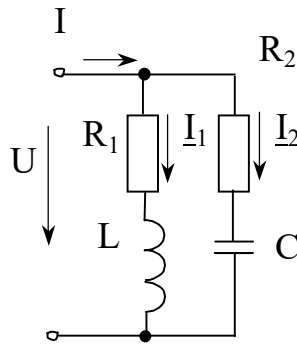


Рисунок 21 – Параллельная резонансная цепь

Такую цепь часто называют простым параллельным контуром. Для нее наступает резонанс, когда входная реактивная проводимость:

$$b = b_1 + b_2 = 0 \text{ или } b_2 = -b_1, \quad (24)$$

где  $b_1$  и  $b_2$  – реактивные проводимости ветвей.

При  $b_2 = -b_1$  противоположные по фазе реактивные составляющие токов равны по величине, поэтому резонанс в рассматриваемой цепи получил название резонанса токов. При резонансе ток  $I$  на входе цепи значительно меньше токов в ветвях. В теоретическом случае при  $R_1 = R_2 = 0$  (рис.2.22) токи  $I_1$  и  $I_2$  сдвинуты по фазе относительно напряжения на углы  $+\pi/2$  и  $-\pi/2$  и суммарный ток  $I = I_1 + I_2 = 0$ . Входное сопротивление цепи при этом бесконечно велико.

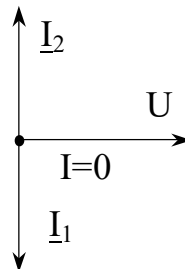


Рисунок 22 – Векторная диаграмма токов при резонансе

Подставим в соотношение (24), являющееся условием резонанса, значения  $b_1$  и  $b_2$ , выраженные через параметры цепи и частоту. Тогда получим:

$$\frac{\omega L}{R_1^2 + (\omega L)^2} + \frac{1/\omega C}{R_2^2 + (1/\omega C)^2} = 0. \quad (25)$$

Изменением одной из величин  $(\omega, L, C, R_1, R_2)$  при остальных четырех заданных величинах не всегда может быть достигнут резонанс. Резонанс отсутствует, когда значение изменяемой величины при ее определении из уравнения (25) получается мнимым или комплексным. Для  $L$  или  $C$  могут получаться и по два различных вещественных значения,

удовлетворяющих уравнению (25). В таких случаях изменением  $L$  и  $C$  можно достичь двух различных резонансных режимов.

Решая уравнение (25) относительно  $\omega$ , найдем следующее значение для резонансной угловой частоты:

$$\omega'_0 = \frac{1}{\sqrt{LC}} \sqrt{\frac{\frac{L}{C} - R_1^2}{\frac{L}{C} - R_2^2}} = \omega_0 \sqrt{\frac{\rho^2 - R_1^2}{\rho^2 - R_2^2}}.$$

Для получения резонанса сопротивления  $R_1$  и  $R_2$  должны быть оба больше или оба меньше  $\rho$ . Если это условие не соблюдается, получается мнимая частота  $\omega'_0$ , т.е. не существует такой частоты, при которой имел бы место резонанс.

При  $R_1=R_2 \neq \rho$  резонансная частота  $\omega'_0 = \omega_0$ , т.е. такая же, как и при резонансе в последовательном контуре.

При  $R_1=R_2=\rho$  резонансная частота  $\omega'_0 = \frac{0}{0}$  имеет любое значение, т.е. резонанс наблюдается на любой частоте.

Заметим, что на практике обычно применяются контуры с малыми потерями, т.е. в них  $R_1$  и  $R_2$  малы по сравнению с  $\rho$ . В таких условиях резонансную частоту можно вычислять по формуле:

$$\omega'_0 = \frac{1}{\sqrt{LC}} = \omega_0.$$

На рис.23 показаны частотные характеристики проводимостей ветвей  $b_1 = b_L = \frac{1}{\omega L}$  и  $b_2 = -b_C = -\omega C$  и входной проводимости цепи  $b = b_1 + b_2 = \frac{1}{\omega L} - \omega C$ .

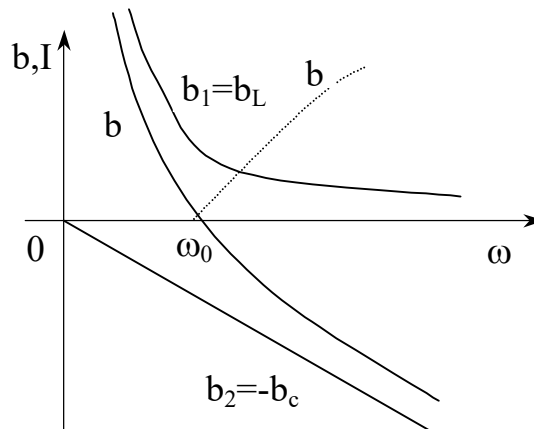


Рисунок 23 – Частотные характеристики параллельного контура.

При изменении частоты от 0 до  $\omega_0 = \frac{1}{\sqrt{LC}}$  входная проводимость  $b > 0$ , т.е.

индуктивная, изменяется от  $\infty$  до 0. При  $\omega = \omega_0$  наступает резонанс токов,  $b = 0$ ,  $I = 0$ ,

$I_1 = \frac{U}{\omega_0 L} = \frac{U}{\rho}$  и  $I_2 = \omega_0 C U = \frac{U}{\rho}$ . При возрастании частоты от  $\omega_0$  до  $\infty$  входная

проводимость  $b < 0$ , т.е. емкостная, и изменяется от 0 до  $-\infty$ .

В общем случае, когда сопротивление  $R_1$  и  $R_2$  не равны нулю, входная активная проводимость цепи отлична от нуля при любой частоте, поэтому ток  $I$  ни при одном значении частоты не равен нулю.

При условии  $R_1 = R_2 = \rho$  и  $U = \text{const}$ , ток  $I$  при любой частоте одинаков. Зависимость  $I = F(\omega)$  не имеет ни максимума, ни минимума и графически представляется прямой, параллельной оси абсцисс.

Анализ показывает, что при условии  $R_1 > \rho$  и  $R_2 > \rho$  кривая  $I = F(\omega)$  при некотором значении частоты достигает максимума.

#### Условия передачи максимальной активной мощности от источника к нагрузке

В цепи с источником напряжения, параметры которого  $\underline{E}$ ,  $\underline{Z}_0$  (рис. 2.24), требуется подобрать комплексное сопротивление нагрузки  $\underline{Z}$  так, чтобы обеспечивалась передача максимальной активной мощности от источника к нагрузке.

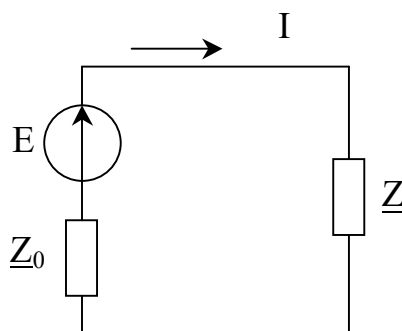


Рисунок 24 – Передача энергии от источника к нагрузке

Векторное сопротивление источника и сопротивление нагрузки в общем случае имеют активную и реактивную составляющие

$$\underline{Z} = R_0 + jX_0, \quad \underline{Z} = R + jX.$$

Модуль тока в цепи

$$I = \frac{E}{\sqrt{(R_0 + R)^2 + (X_0 + X)^2}}.$$

Активная мощность, потребляемая нагрузкой, равна:



$$P = I^2 R = \frac{E^2 R}{(R_0 + R)^2 + (X_0 + X)^2}.$$

Очевидно, при любых активных сопротивлениях мощность достигает наибольшего значения, если

$$X_0 = -X.$$

При этом

$$P = \frac{RE^2}{(R_0 + R)^2}. \quad (26)$$

Найдём условие максимума полученной функции (26) в зависимости от величины активной составляющей нагрузки.

$$\frac{dP}{dR} = \frac{E^2(R_0 + R)^2 - E^2 2R(R_0 + R)}{(R_0 + R)^4} = 0. \quad (27)$$

В уравнении (27) знаменатель не может быть равен нулю, тогда

$$E^2(R_0 + R)^2 - E^2 2R(R_0 + R) = 0,$$

Откуда

$$R_0 = R. \quad (28).$$

Равенства (26) и (28) являются условиями передачи максимальной активной мощности от источника к нагрузке.

При соблюдении этих условий нагрузка потребляет мощность  $P_{\text{макс.}} = \frac{E^2}{4R_0}$  и к.п.д.

при этом равен 0,5.

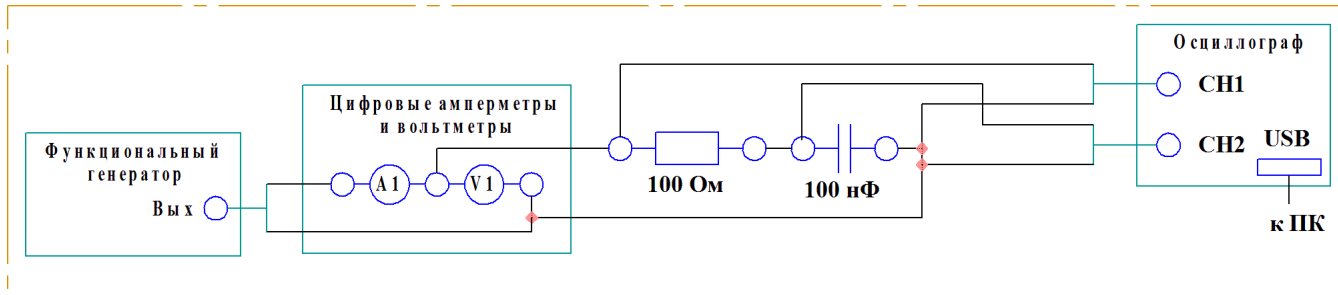
В том случае, когда реактивное сопротивление источника имеет индуктивный характер, реактивное сопротивление нагрузки должно быть ёмкостного характера. Такая компенсация реактивного сопротивления цепи осуществляется на практике с помощью конденсаторов, включаемых последовательно или параллельно нагрузке.

Все рассуждения и полученные равенства справедливы и для цепей постоянного тока, но при этом комплексные величины заменяются действительными.

## Практическая часть

### 1. Напряжение и ток конденсатора.

#### Схема электрических соединений



#### Порядок выполнения работы

1. Соберите схему электрических соединений.
2. Включите питание стенда.
3. Задайте на выходе функционального генератора напряжения 6 В.
4. Измерьте действующие ток и напряжение на каждой частоте. Заполните таблицу.

f, кГц	1	10	20	30	40
$U_d$ , В					
$I_d$ , мА					
$S_n$ , мВт					
$P_n$ , мВт					
$\cos \varphi_n$					
$\cos \varphi_r$					

где  $U_d$  – действующее падение напряжения,  $I_d$  – действующий ток,  $S_n$  – полная мощность (практическая),  $P_n$  – активная мощность,  $\cos \varphi_n$  – коэффициент мощности (практический),  $\cos \varphi_r$  – коэффициент мощности (расчетный).

$$P_n = R \cdot I_d^2$$

$$S_n = U_d \cdot I_d$$

$$\cos \varphi_n = \frac{P_n}{S_n}$$

$$\cos \varphi_r = \frac{R}{\sqrt{R^2 + \left(\frac{1}{\omega C}\right)^2}}$$

5. Сделайте вывод о проделанной работе.

## 2. Реактивное сопротивление конденсатора.

### Схема электрических соединений



### Порядок выполнения работы

1. Соберите схему электрических соединений.
2. Включите питание стенда.
3. Измерьте полное сопротивление конденсатора. В отчете постройте зависимость полного сопротивления конденсатора от частоты.

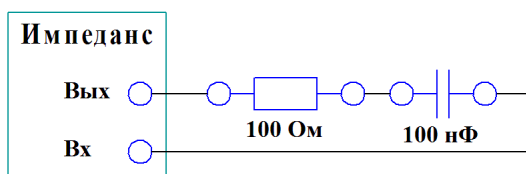
**Примечание.** Для измерения сопротивления применяется измеритель импеданса. Измерения следует проводить на различных частотах в соответствии с таблицей.

f, кГц	5	10	20	30	40	50	60	70	80	90	100
X <sub>c</sub> (практ), Ом											
X <sub>c</sub> (расчет), Ом											

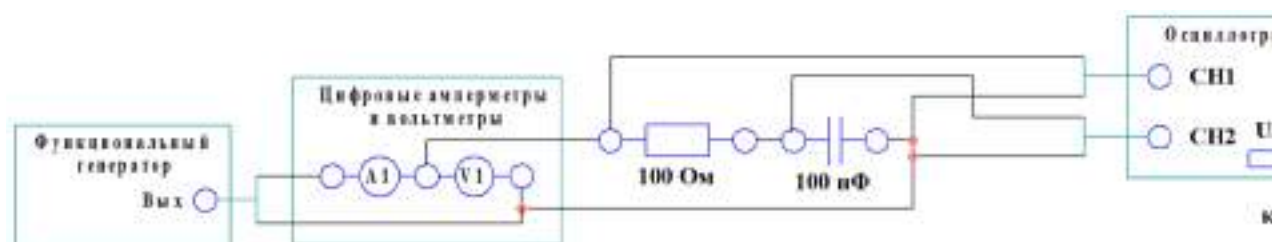
4. Отключите питание стенда.
5. По известным формулам, рассчитайте реактивное сопротивление конденсатора, внесите значения в таблицу.
6. Сделайте вывод о проделанной работе.

## 3. Последовательное соединение резистора и конденсатора.

### Схема электрических соединений



а)



б)



K <sub>U</sub>   (расч.)											
α, рад											

$$|K_U| = \frac{U_C}{U_{ВХ}}$$

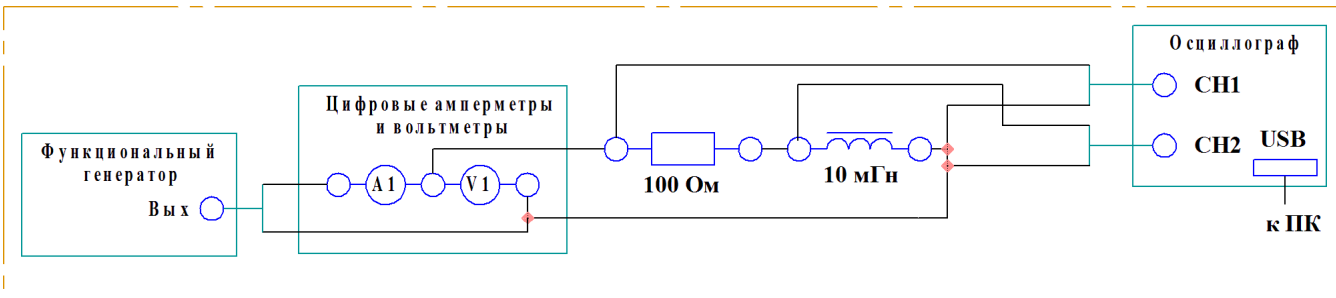
$$|K_U| = \frac{1}{\sqrt{1 + (R\omega C)^2}}$$

$$\alpha = -\arctg(\omega RC)$$

7. Сделайте вывод о проделанной работе.

#### 4. Напряжение и ток катушки индуктивности.

##### Схема электрических соединений



##### Порядок выполнения работы

1. Соберите схему электрических соединений.
2. Включите питание стенда.
3. Включите компьютер.
4. Запустите программу ПО.
5. Задайте на выходе генератора синус, 6 В. Измерьте ток и напряжение. **Заполните**

**таблицу.**

f, кГц	1	5	10	15	20
U <sub>д</sub> , В					
I <sub>д</sub> , мА					
S <sub>п</sub> , мВт					
P <sub>п</sub> , мВт					
cos φ <sub>п</sub>					
cos φ <sub>р</sub>					

где  $U_d$  – действующее падение напряжения,  $I_d$  – действующий ток,  $S_{\Pi}$  – полная мощность (практическая),  $P_{\Pi}$  – активная мощность,  $\cos \varphi_{\Pi}$  – коэффициент мощности (практический),  $\cos \varphi_r$  – коэффициент мощности (расчетный).

$$P_{\Pi} = R \cdot I_d^2$$

$$S_{\Pi} = U_d \cdot I_d$$

$$\cos \varphi_{\Pi} = \frac{P_{\Pi}}{S_{\Pi}}$$

$$\cos \varphi_r = \frac{R}{\sqrt{R^2 + (\omega L)^2}}$$

6. Сделайте вывод о проделанной работе.

## 5. Реактивное сопротивление катушки индуктивности.

### Схема электрических соединений



### Порядок выполнения работы

1. Подключите к стенду персональный компьютер.
2. Соберите схему электрических соединений.
3. Включите питание стенда.

**Примечание.** Для измерения сопротивления применяется измеритель импеданса. Измерения можно проводить на различных частотах. Данные измерений следует свести в таблицу.

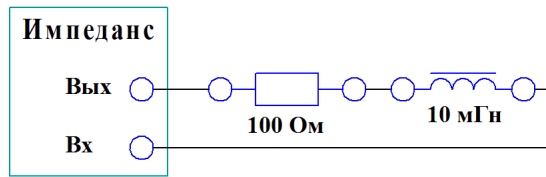
Таблица.

f, кГц	3	5	10	20	30	40	50	60	70	80	90	100
$X_L$ (практ), Ом												
$X_L$ (расчет), Ом												

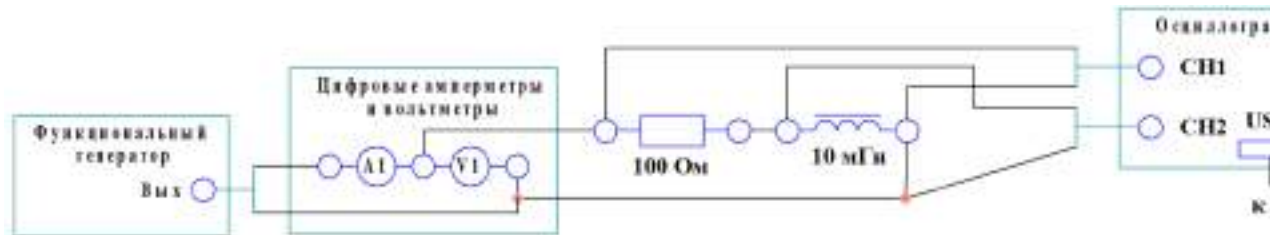
4. Измерьте полное сопротивление катушки индуктивности.
5. Сделайте вывод о проделанной работе.

## Последовательное соединение резистора и катушки индуктивности.

### Схема электрических соединений



а)



б)

### Порядок выполнения работы

1. Подключите к стенду персональный компьютер.
2. Включите питание стенда.
3. Включите компьютер.
4. Запустите ПО.
5. Измерение сопротивления последовательного соединения резистора и катушки индуктивности.

#### 5.1. Соберите схему электрических соединений а).

5.2. Используя измеритель импеданса, измерить общее сопротивление последовательного соединения резистора и катушки индуктивности на различных частотах. Результаты внести в таблицу. В таблицу также внести расчетное значение общего сопротивления. Построить графики.

Таблица 2.

f, кГц	3	5	10	20	30	40	50	60	70	80	90	100
Z (практ), Ом												
Z (расчет), Ом												

6. Исследование последовательного соединения резистора и катушки индуктивности.

#### 6.1. Соберите схему электрических соединений б).

6.2. Используя инструменты программы, задайте на выходе генератора 6 В.

6.3. Используя амперметр, измерьте ток на последовательном соединении резистора и катушки индуктивности, при различных частотах. Действующие значения входного напряжения и напряжения на катушке измеряются с помощью осциллографа. **Данные занести в таблицу.**

**Постройте график, отметьте на нем частоту среза и полосу пропускания.**

f, кГц	1	3	6	10	20	30	40	50	60	70	80	90	100
I, мА													
U <sub>вх</sub> , В													
U <sub>L</sub> , В													
K <sub>υ</sub>   (практ)													
K <sub>υ</sub>   (расч)													
Δα <sub>р</sub> , рад													

$$|K_U| = \frac{U_L}{U_{вх}}$$

$$|K_U| = \frac{\omega L}{\sqrt{R^2 + \omega L^2}}$$

$$\Delta\alpha_T = \frac{\pi}{2} - \arctg\left(\frac{\omega L}{R}\right)$$

7. Сделайте вывод о проделанной работе.

#### Требования к отчету

Отчёт должен содержать следующие основные разделы:

1. Цель работы;
2. Оборудование (приборы, используемые в лабораторной работе);
3. Результаты (таблицы экспериментальных данных, графики, снимки экранов приборов);
4. Выводы (основные приобретённые знания о предмете исследования).

Отчет должен быть оформлен в соответствии со следующими правилами.

Текст:

1. Текст отчета набирается шрифтом Times New Roman размером (кеглем) 14, строчным, без выделения, с выравниванием по ширине; абзацный отступ должен быть одинаковым и равен по всему тексту 1,25 см; строки разделяются полуторным интервалом; поля страницы: верхнее и нижнее – 20 мм, левое не меньше 20 мм, правое – 10 мм.



2. Заголовок подраздела (пункта лабораторной работы) – кеглем 14, строчным, полужирным шрифтом;
3. Заголовки от текста отделяют сверху тремя интервалами, снизу – двумя интервалами;
4. Заголовки разделов и подразделов следует печатать с абзацного отступа с прописной буквы без точки в конце, не подчеркивая;
5. Если заголовок состоит из двух предложений, их разделяют точкой;
6. Переносы слов в заголовках не допускаются;
7. Разделы должны иметь порядковые номера в пределах всей работы, обозначенные арабскими цифрами;
8. После номера раздела и подраздела в тексте точку не ставят.
9. Страницы лабораторной работы следует нумеровать арабскими цифрами, соблюдая сквозную нумерацию по всему тексту работ. Номер страницы проставляют в центре нижней части листа без точки. Титульный лист включается в общую нумерацию страниц, но номер страницы на нем не проставляют.

#### Формулы:

1. Формулы располагают на отдельных строках, их номер записывают на уровне формулы в конце строки, справа от формулы в круглых скобках;
2. Непосредственно под формулой приводится расшифровка символов, если они не были пояснены ранее в тексте;
3. Выше и ниже каждой формулы должно быть оставлено не менее одной строки.

#### Таблицы:

1. Таблицы применяют для лучшей наглядности и удобства сравнения показателей. Название таблицы, при его наличии, следует помещать над таблицей слева, без абзацного отступа в одну строку с ее номером через тире;
2. Таблицу следует располагать непосредственно после текста, в котором она упоминается впервые, или на следующей странице;

#### Иллюстрации:

1. На все иллюстрации должны быть даны ссылки в отчете;
2. иллюстрации, следует нумеровать арабскими цифрами сквозной нумерацией;
3. Иллюстрации, при необходимости, могут иметь наименование и пояснительные данные (подрисовочный текст), слово «Рисунок» и наименование помещают после пояснительных данных (например, Рисунок 1 – Детали прибора).

### 8.3. Перечень вопросов и заданий для промежуточной аттестации по дисциплине

*Примерный перечень вопросов к зачету:*

1. *Временное представление синусоидального тока (напряжения) и его параметры. Действующее значение. Среднее значение. Коэффициент амплитуды. Коэффициент формы.*
2. *Изображение синусоидально изменяющихся величин векторами на комплексной плоскости. Амплитуда и фаза комплексного вектора. Умножение на  $j$  и  $-j$ .*
3. *Резистор, катушка индуктивности и конденсатор в цепи синусоидального тока. Ток, напряжение, мощность и векторные диаграммы.*
4. *Полное комплексное сопротивление и проводимость последовательных и параллельных  $RL$  и  $RC$  цепей синусоидального тока. Векторные диаграммы. Полная, активная и реактивная мощность.*
5. *Резонансный параллельный  $RLC$  контур. Резонанс токов. Резонансная частота. Добротность контура.*
6. *Резонансный последовательный  $RLC$  контур. Резонанс напряжений. Резонансная частота. Добротность контура.*
7. *Частотные свойства резонансной  $RLC$  цепи. Зависимость полосы пропускания от добротности цепи.*
8. *Переходные процессы в линейных электрических цепях. Законы коммутации. Определение порядка электрической цепи и порядка переходного процесса. Зависимые и независимые начальные значения.*
9. *Составление уравнений для свободных токов и напряжений. Алгебраизация системы линейных уравнений, описывающих линейную электрическую цепь. Составления характеристического уравнения.*
10. *Переходные процессы в линейных электрических цепях первого и второго порядков. Разновидности, параметры.*
11. *Функция Хевисайда и функция Дирака. Понятие о переходной и импульсной характеристике линейной электрической цепи.*
12. *Отыскание реакции линейной электрической цепи на воздействие произвольной формы с помощью интеграла наложения.*
13. *Понятие о трехфазных электрических цепях. Фаза, фазное напряжение, фазный ток, линейное напряжение, линейный ток. Аналитическое и векторное представление симметричной системы э.д.с. (напряжений, токов).*

14. *Трехфазные электрические цепи. Схема соединения звезда-звезда с нейтральным проводом. Отыскание токов и напряжений. Правила построения векторной диаграммы.*
15. *Трехфазные электрические цепи. Схема соединения звезда-звезда без нейтрального провода. Отыскание токов и напряжений. Правила построения векторной диаграммы.*
16. *Трехфазные электрические цепи. Схема соединения треугольник-треугольник. Отыскание токов и напряжений. Правила построения векторной диаграммы.*
17. *Мощность трехфазной цепи. Измерение мощности и энергии в трехфазных электрических цепях. Способ одного ваттметра. Способ одного ваттметра с созданием искусственной нулевой точки. Способ трех ваттметров.*
18. *Мощность трехфазной цепи. Измерение мощности и энергии в трехфазных электрических цепях. Способ двух ваттметров. Измерение реактивной мощности.*
19. *Параметры магнитного поля. Магнитная индукция, магнитный поток. Абсолютная и относительная магнитная проницаемость среды. Магнитная постоянная. Напряженность магнитного поля. Понятие о ферромагнитных и неферромагнитных материалах.*
20. *Закон полного тока. Магнитодвижущая сила. Применение закона полного тока на примере замкнутого тороидального магнитопровода.*
21. *Свойства ферромагнитных материалов. Кривая намагничивания. Магнитно-мягкие и магнитно-твердые материалы.*
22. *Основные законы магнитных цепей. Первый и второй законы Кирхгофа для магнитных цепей. Понятие о магнитном напряжении и магнитном сопротивлении.*
23. *Расчет неразветвленных магнитных цепей. Методика решения прямой и обратной задач для магнитных цепей.*
24. *Трансформаторы. Разновидности трансформаторов. Принцип действия трансформатора.*
25. *Устройство трансформаторов. Конструктивные элементы, составляющие активную и неактивную части трансформатора.*
26. *Вывод уравнения э.д.с. обмоток трансформатора. Коэффициент трансформации.*
27. *Уравнение магнитодвижущих сил и токов трансформатора. Векторные диаграммы МДС: при нагрузке и в холостом ходу.*
28. *Схема замещения приведенного трансформатора. Полная векторная диаграмма трансформатора.*
29. *Трансформирование трехфазного тока. Трехфазные трансформаторы и трансформаторные группы. Схемы соединения обмоток трехфазных трансформаторов. Коэффициент трансформации линейных напряжений трансформатора.*

30. Явления при намагничивании магнитопроводов трехфазных трансформаторов. Правила соединения трехфазных трансформаторов.

31. Опытное определение параметров схемы замещения трансформаторов. Опыт холостого хода: схемы, основные зависимости, определяемые параметры.

32. Опытное определение параметров схемы замещения трансформаторов. Опыт короткого замыкания: схемы, основные зависимости, определяемые параметры. Треугольник короткого замыкания.

33. Построение упрощенной векторной диаграммы трансформатора. Внешняя характеристика трансформатора.

34. Потери и КПД трансформатора. Уравнения для максимального и фактического КПД трансформатора.

#### 8.4. Планируемые уровни сформированности компетенций обучающихся и критерии оценивания

Уровни	Содержательное описание уровня	Основные признаки выделения уровня (этапы формирования компетенции, критерии оценки сформированности)	Пятибалльная шкала (академическая) оценка	Двухбалльная шкала, зачет	БРС, % освоения (рейтинговая оценка)
Повышенный	Творческая деятельность	Включает <i>нижестоящий</i> уровень. Умение самостоятельно принимать решение, решать проблему/задачу теоретического и прикладного характера на основе изученных методов, приемов, технологий	отлично	зачтено	86-100
Базовый	Применение знаний и умений в более широких контекстах учебной и профессиональной деятельности, нежели по образцу с большей степенью самостоятельности и инициативы	Включает <i>нижестоящий</i> уровень. Способность собирать, систематизировать, анализировать и грамотно использовать информацию из самостоятельно найденных теоретических источников и иллюстрировать ими теоретические положения или обосновывать практику применения	хорошо		71-85
Удовлетворительный (достаточный)	Репродуктивная деятельность	Изложение в пределах задач курса теоретически и практически контролируемого материала	удовлетворительно		55-70
Недостаточный	Отсутствие признаков удовлетворительного уровня		неудовлетворительно	не зачтено	Менее 55

## **9. Перечень основной и дополнительной учебной литературы, необходимой для освоения дисциплины.**

### **Основная литература**

1. Марченко, А. Л. *Электротехника и электроника : учебник : в 2 томах. Том 1. Электротехника / А. Л. Марченко, Ю. Ф. Опадчий. — Москва : ИНФРА-М, 2019. — 574 с. — (Высшее образование). - ISBN 978-5-16-009061-0. - Текст : электронный. - URL: <https://znanium.com/catalog/product/2020596>*
2. Марченко, А. Л. *Электротехника : учебное пособие / А. Л. Марченко. — Москва : ИНФРА-М, 2018. — 236 с. — (Высшее образование: Бакалавриат). - ISBN 978-5-16-017056-5. - Текст : электронный. - URL: <https://znanium.com/catalog/product/1587594>*

### **Дополнительная литература**

1. Рыбков, И.С. *Электротехника : учеб. пособие / И.С. Рыбков. — Москва : РИОР ; ИНФРА-М, 2018. - 160 с. - (ВО: Бакалавриат). - ISBN 978-5-369-00144-8 (РИОР) ; ISBN 978-5-16-006096-5 (ИНФРА-М, print) ; ISBN 978-5-16-105219-8 (ИНФРА-М, online). - Текст : электронный. - URL: <https://znanium.com/catalog/product/938944>*
2. *Электропитание устройств и систем телекоммуникаций: учеб. пособие для вузов/ В. М. Бушуев [и др.]. - М.: Горячая линия-Телеком, 2011. - 383 с. - (Учебное пособие для высших учебных заведений. Специальность). - Библиогр.: с. 378-380. - ISBN 978-5-9912-0077-6: 341.55, 341.55, р. Имеются экземпляры в отделах /There are copies in departments: ч.з. N3(1).*
3. *Шпилевой А. А. Электропитание устройств и систем телекоммуникаций: учеб. пособие/ А. А. Шпилевой; Рос. гос. ун-т им. И. Канта. - Калининград: РГУ им. И. Канта, 2010. - 130, [1] с. - Библиогр.: с. 130. - 59.44, р. Имеются экземпляры в отделах /There are copies in departments: всего /all 30: УБ(28), ч.з. N3(1), ИБО(1)*

## **10. Перечень ресурсов информационно-телекоммуникационной сети «Интернет», необходимых для освоения дисциплины.**

- НЭБ Национальная электронная библиотека, диссертации и прочие издания
- eLIBRARY.RU Научная электронная библиотека, книги, статьи, тезисы докладов конференций
- Гребенников Электронная библиотека ИД журналы
- ЭБС Лань книги, журналы
- ЭБС Консультант студента
- ПРОСПЕКТ ЭБС

- ЭБС ZNANIUM.COM
- РГБ Информационное обслуживание по МБА
- БЕН РАН
- Электронно-библиотечная система (ЭБС) Кантитана (<https://elib.kantiana.ru/>)

### **11. Перечень информационных технологий, используемых при осуществлении образовательного процесса по дисциплине.**

Программное обеспечение обучения включает в себя:

- система электронного образовательного контента БФУ им. И. Канта – [www.lms-3.kantiana.ru](http://www.lms-3.kantiana.ru), обеспечивающую разработку и комплексное использование электронных образовательных ресурсов;
- серверное программное обеспечение, необходимое для функционирования сервера и связи с системой электронного обучения через Интернет;
- корпоративная платформа Microsoft Teams;
- установленное на рабочих местах студентов ПО: Microsoft Windows 7, Microsoft Office Standart 2010, антивирусное программное обеспечение Kaspersky Endpoint Security.

### **12. Описание материально-технической базы, необходимой для осуществления образовательного процесса по дисциплине.**

Для проведения занятий лекционного типа, практических и семинарских занятий используются специальные помещения (учебные аудитории), оборудованные техническими средствами обучения – мультимедийной проекционной техникой. Для проведения занятий лекционного типа используются наборы демонстрационного оборудования.

Для проведения лабораторных работ, (практических занятий – при необходимости) используются специальные помещения (учебные аудитории), оснащенные специализированным лабораторным оборудованием: персональными компьютерами с возможностью выхода в интернет и с установленным программным обеспечением, заявленным в п.11.

*Аудитория 500 «Лаборатория Электротехники и электропитания»*

*Лабораторный стенд «Электротехника, основы электроники, электрические машины, электрический привод» предназначен для обучения студентов, изучающих дисциплины «Электротехника и основы электроники», «Теория электрических цепей», «Физические основы электроники», «Основы электроники», «Электромеханика», «Электрические машины», «Электрический привод».*

*Стенд обеспечивает изучение следующих разделов:*

- 1. Измерительные приборы и измерения в электрических цепях.*
- 2. Электрические цепи постоянного, одно- и трехфазного переменного токов.*
- 3. Исследование полупроводниковых приборов, аналоговых электронных устройств.*
- 4. Изучение основ цифровой техники.*
- 5. Однофазный и трехфазный трансформаторы.*
- 6. Трехфазные асинхронные машины.*
- 7. Машины постоянного тока.*
- 8. Разомкнутые системы регулирования электроприводом*
- 9. Замкнутые системы регулирования электроприводом.*

Для проведения групповых и индивидуальных консультаций, текущего контроля и промежуточной аттестации используются специальные помещения (учебные аудитории), оборудованные специализированной мебелью (для обучающихся), меловой / маркерной доской.

Для организации самостоятельной работы обучающимся предоставляются помещения, оснащенные компьютерной техникой с возможностью подключения к сети «Интернет» и обеспечением доступа в электронную информационно-образовательную среду университета.

Для обучения инвалидов и лиц с ограниченными возможностями здоровья университетом могут быть представлены специализированные средства обучения, в том числе технические средства коллективного и индивидуального пользования.

**МИНИСТЕРСТВО НАУКИ И ВЫСШЕГО ОБРАЗОВАНИЯ  
РОССИЙСКОЙ ФЕДЕРАЦИИ**  
федеральное государственное автономное образовательное учреждение высшего образования «Балтийский федеральный университет имени Иммануила Канта»  
Образовательно-научный кластер «Институт высоких технологий»

**РАБОЧАЯ ПРОГРАММА ДИСЦИПЛИНЫ**

**«Интеллектуальные системы и технологии»**

**Шифр: 09.03.02**

**Направление подготовки: Информационные системы и технологии**

**Профиль «Информационные и автоматизированные системы обработки информации и управления»**

**Квалификация (степень) выпускника: бакалавр**

Калининград  
2021



## Лист согласования

**Составитель:** Колесников Александр Васильевич, д.т.н., профессор образовательно-научного кластера «Институт высоких технологий».

Рабочая программа утверждена на заседании учебно-методического совета института физико-математических наук и информационных технологий

Протокол № 02/21 от «22» марта 2021 г.

Председатель учебно-методического совета института физико-математических наук и информационных технологий  
Первый заместитель директора ИФМНиИТ, к. ф.-м. н., доцент

Шпилевой А. А

Ведущий менеджер

Бурмистров В. И.

## Содержание

1. Наименование дисциплины.
2. Перечень планируемых результатов обучения по дисциплине, соотнесенных с планируемыми результатами освоения образовательной программы.
3. Место дисциплины в структуре образовательной программы.
4. Виды учебной работы по дисциплине.
5. Содержание дисциплины, в том числе практической подготовки в рамках дисциплины, структурированное по темам.
6. Перечень учебно-методического обеспечения для самостоятельной работы обучающихся по дисциплине.
7. Методические рекомендации по видам занятий
8. Фонд оценочных средств
  - 8.1. Перечень компетенций с указанием этапов их формирования в процессе освоения образовательной программы в рамках учебной дисциплины
  - 8.2. Типовые контрольные задания или иные материалы, необходимые для оценки знаний, умений и навыков и (или) опыта деятельности в процессе текущего контроля
  - 8.3. Перечень вопросов и заданий для промежуточной аттестации по дисциплине
  - 8.4. Планируемые уровни сформированности компетенций обучающихся и критерии оценивания
9. Перечень основной и дополнительной учебной литературы, необходимой для освоения дисциплины
11. Перечень информационных технологий, используемых при осуществлении образовательного процесса по дисциплине.
12. Описание материально-технической базы, необходимой для осуществления образовательного процесса по дисциплине

## 1. Наименование дисциплины: «Интеллектуальные системы и технологии».

**Цель** дисциплины «Интеллектуальные системы и технологии» – 1) формирование представлений (установок) по новой информационной технологии, базирующейся на принципах искусственного интеллекта (ИИ); 2) получение студентами знаний по основным направлениями работ в ИИ, по основам инженерии знаний и методам моделирования рассуждений человека. Кроме этого, в цели преподавания дисциплины для студентов углублённо изучающих ИИ входит получение практических навыков по системам поддержки диалога с пользователем, анализу тестов на естественных языках, искусственным нейронным сетям, нечётким и прецедентным системам, генетическим алгоритмам для решения задач обработки информации, управления и конструирования.

**Задачи** дисциплины – овладение студентами методов и моделей искусственного интеллекта для разработки информационных систем в промышленности, научных исследованиях, организационном управлении и других прикладных областях.

## 2. Перечень планируемых результатов обучения по дисциплине, соотнесенных с планируемыми результатами освоения образовательной программы

Код и содержание компетенции	Результаты освоения образовательной программы (ИДК)	Результаты обучения по дисциплине
ПКС-4. Способность к разработке архитектурной спецификации информационной системы в соответствии с требованиями заказчика, разработке прототипа информационной системы, тестированию прототипа на корректность архитектурных решений, проведению анализа результатов тестирования и принятию решения о пригодности архитектуры прототипа разрабатываемой информационной системы	ПКС-4.1. Знает устройство и функционирование современных ИС, инструменты и методы проектирования и верификации архитектуры ИС, архитектуру, языки программирования и работы с базами данных, инструменты и методы тестирования нефункциональных и функциональных характеристик ИС, инструменты и методы прототипирования пользовательского интерфейса ПКС-4.2. Умеет проектировать и верифицировать архитектуру ИС, кодировать на языках программирования, тестировать результаты прототипирования пользовательского интерфейса ПКС-4.3. Владеет навыками разработки архитектурных спецификаций ИС, согласования их с заинтересованными сторонами, разработки и тестирования прототипа ИС, анализа результатов тестов прототипа ИС, принятия решения о пригодности архитектуры ИС	<b>Знать:</b> <i>методики поиска, сбора и обработки информации, актуальные российские и зарубежные источники информации по интеллектуальным системам и технологиям.</i> <b>Уметь:</b> <i>применять методики поиска, сбора и обработки информации, осуществлять критический анализ и синтез информации, полученной из разных источников, применять системный подход для решения задач интеллектуальных информационных систем.</i> <b>Владеть:</b> <i>методами поиска, сбора и обработки, критического анализа и синтеза информации, методикой системного подхода для решения поставленных задач</i>
ПКС-7. Готовность к обеспечению и контролю соответствия разработанного кода и процесса кодирования на языках программирования принятым в организации	ПКС-7.1. Знает инструменты и методы верификации структуры программного кода, регламенты кодирования на языках программирования ПКС-7.2. Умеет распределять работы и выделять ресурсы, контролировать исполнение поручений	<b>Знать:</b> <i>основы дискретной математики, понятие и тесты искусственного интеллекта; понятие «знания»; модели представления знаний; методы инженерии знаний; методы моделирования рассуждений человека; методы обучения и вычислений в искусственных нейронных сетях; методы эволюционного моделирова-</i>

или проекте стандартам и технологиям	<p>ПКС-7.3. Владеет навыками обеспечение соответствия разработанного кода и процесса кодирования на языках программирования принятым в организации или проекте стандартам и технологиям, контроля соответствия разработанного кода и процесса кодирования на языках программирования принятым в организации или проекте стандартам и технологиям</p> <p>ПКС-8.1. Знает инструменты, методы и регламенты модульного тестирования, основы управления изменениями, возможности ИС</p> <p>ПКС-8.2. Умеет распределять работы и выделять ресурсы, контролировать исполнение поручений, анализировать исходные данные, разрабатывать регламентные документы</p> <p>ПКС-8.3. Владеет навыками обеспечение соответствия процессов модульного и интеграционного тестирования ИС принятым в организации или проекте стандартам и технологиям, анализ результатов тестирования с точки зрения организации процесса тестирования, разработки предложений по совершенствованию процесса тестирования</p>	<p>ния (генетические алгоритмы); методы гибридных интеллектуальных систем; организационные аспекты искусственного интеллекта.</p> <p><b>Уметь:</b>  <i>решать стандартные профессиональные задачи с применением естественнонаучных и общетехнических знаний, методов искусственного интеллекта. Проводить экспертизу интеллектуальности программных продуктов и систем; выполнять постановку и разрабатывать содержательное описание неформализованных задач; разрабатывать системы искусственного интеллекта для поддержания диалога с пользователем; разрабатывать системы искусственного интеллекта для анализа текстов на естественном языке; разрабатывать системы искусственного интеллекта для решения задач безусловной оптимизации методами эволюционного моделирования; разрабатывать системы искусственного интеллекта для решения задач классификации и аппроксимации методами искусственных нейронных сетей; разрабатывать системы искусственного интеллекта для задач принятия решений в условиях лингвистической неопределённости методами нечётких систем; разрабатывать системы искусственного интеллекта для решения сложных задач методами гибридных интеллектуальных систем; самостоятельно работать с научной литературой, относящейся к искусственному интеллекту.</i></p> <p><b>Владеть:</b>  <i>навыками теоретического и экспериментального исследования объектов и процессов в электроэнергетических системах методами искусственного интеллекта.</i></p>
--------------------------------------	---	---

### 3. Место дисциплины в структуре образовательной программы

Дисциплина «Интеллектуальные системы и технологии» представляет собой дисциплину обязательной части блока дисциплин (модулей) подготовки студентов.

### 4. Виды учебной работы по дисциплине.

Виды учебной работы по дисциплине зафиксированы учебным планом основной профессиональной образовательной программы по указанному направлению и профилю, выражаются в академических часах. Часы контактной работы и самостоятельной работы студента и часы, отводимые на процедуры контроля, могут различаться в учебных планах ОПОП по формам обучения. Объем контактной работы включает часы контактной аудиторной работы (лекции/практические занятия/ лабораторные работы), контактной внеауди-

торной работы (контроль самостоятельной работы), часы контактной работы в период аттестации. Контактная работа, в том числе может проводиться посредством электронной информационно-образовательной среды университета с использованием ресурсов сети Интернет и дистанционных технологий

### 5. Содержание дисциплины, структурированное по темам (разделам)

Исходя из рамок, установленных учебным планом по трудоёмкости и видам учебной работы по дисциплине, преподаватель самостоятельно выбирает тематику занятий по формам и количеству часов проведения контактной работы: лекции и иные учебные занятия, предусматривающие преимущественную передачу учебной информации преподавателем и (или) занятия семинарского типа (семинары, практические занятия, практикумы, лабораторные работы, коллоквиумы и иные аналогичные занятия), и (или) групповые консультации, и (или) индивидуальную работу обучающихся с преподавателем, в том числе индивидуальные консультации (по курсовым работам/проектам – при наличии курсовой работы/проекта по данной дисциплине в учебном плане). Рекомендуемая тематика занятий максимально полно реализуется в контактной работе со студентами очной формы обучения. В случае реализации образовательной программы в заочной / очно-заочной форме трудоёмкость дисциплины сохраняется, однако объем учебного материала в значительной части осваивается студентами в форме самостоятельной работы. При этом требования к ожидаемым образовательным результатам студентов по данной дисциплине не зависят от формы реализации образовательной программы.

№ п/п	Наименование раздела	Содержание раздела
1	Тема 1. Понятие искусственного интеллекта (ИИ).	Интеллект. Определение ИИ. Новости ИИ. Российская ассоциация ИИ (РАИИ). Калининградское региональное отделение РАИИ. Центр нейротехнологий и машинного обучения БФУ им. И. Канта. Издания Центра Национальной технологической инициативы на базе МФТИ по направлению ИИ.
2	Тема 2. История ИИ.	Преистория ИИ. Философия. Математика. Неврология. Психология. Вычислительная техника. Теория управления и кибернетика. Лингвистика. Рождение ИИ. Первые программы ИИ: Логик-теоретик, Универсальный решатель задач – GPS, обучающееся устройство – перцептрон, диалоговый робот ШРЛДУ. Искусственный интеллект в Советском Союзе и Российской Федерации. Научная школа Д.А. Поспелова. Системы доступа на естественном языке к большим базам данных ПОЭТ, АИСТ и ЛИНГВИСТ. Столкновение ИИ с реальностью. Проблемы машинного перевода. Проблема критических недостатков перцептрона. Преодоление недостатков раннего ИИ. Системы, основанные на знаниях. Системы, рассуждающие в нечёткой логике. Системы поиска оптимумов с использованием бионического подхода. Многослойные искусственные нейронные

		<i>сети. Природные (естественные) вычисления. Роевой интеллект. Морфогенетическая инженерия. Гибриды в ИИ.</i>
3	<i>Тема 3 Инженерия знаний в системах искусственного интеллекта.</i>	<i>Пирамида знаний. Данные и знания. Определение знаний. Инженерия знаний. Теоретические знания. Профессиональные знания. База знаний. Примеры правил «Если ... то ...» в электроэнергетике. Извлечение продукционных правил из текстов. Визуализация знаний точками и линиями методом больших данных (англ. Big Data Visualization). Проблемы выявления и представления профессиональных знаний. НЕ-факторы. Нечёткость. Неполнота. Неопределённость.</i>
4	<i>Тема 4 Методы представления знаний.</i>	<i>Продукционное представление знаний. Продукционные системы Э. Поста. Каноническая система. Продукция. Предписывающие и разрешающие правила порождения знаков в естественном языке. Алгоритм и продукционная система. Продукционные правила «Если ... , то ...». Современное понимание продукции Д.А. Поспелова. Примеры продукционных правил из базы знаний оперативно-диспетчерского управления транспортным узлом. Семантические сети. Компьютерные семантические сети Р. Квиллиана. Формальная запись семантической сети. Пример семантической сети. Система анализа текстов на естественном языке TextAnalyst. Онтологии. Определение онтологии Т.Р. Грубера. Определение онтологии по ГОСТР 59277 – 2020. Системы искусственного интеллекта. Классификация систем искусственного интеллекта. Примеры онтологий. Формальное описание онтологий. Применение онтологий owl редактор Protege. Ontolingua – web-сервер библиотек онтологий. Сус – библиотеки онтологий для искусственного интеллекта. Фреймы и сценарии. Фреймы М. Минского. Фреймы У. Эко. Фреймы И. Гоффмана. Разновидности фреймов. Фрейм-структуры. Ролевые фреймы. Изографы. Сценарий по Р. Шенку и Р. Абельсону. Сценарий «Ресторан». Логическое представление знаний. Предикаты. Предикаты в математической логике. Логическое представление знаний в языке ПРОЛОГ. Пример. Visual Prolog - язык, предназначенный для программирования приложений, использующих средства и методы искусственного интеллекта. Достоинства и недостатки логического представления знаний. Многозначные и модальные логики. Символизм и знаки в ИИ. Когнитивная семиотика в ИИ.</i>
5	<i>Тема 5 Системы искусственного интеллекта, имитирующие рассуждения эксперта над решением трудноформализуемых задач.</i>	<i>Символьные ИИ. Символизм и знаки в ИИ. Когнитивная семиотика в ИИ. Трудноформализуемые задачи. Экспертные оценки отнесения задач к трудноформализуемым по Г.В. Рыбиной. Экспертные системы (ЭС) – решатели трудноформализуемых, практических задач. Экспертные системы символьного ИИ. Экспертная система (англ. Expert system, Knowledge Based System). Сравнение традиционной программы и экспертной системы по Г.В. Рыбиной. Примеры экспертных систем в электроэнергетике. Собственно</i>

		<p>экспертные знания по В.Ш. Рубаикину. Архитектура статических экспертных систем. База знаний ЭС. База фактов ЭС. Интерпретатор (решатель, машина вывода) ЭС. Механизм объяснений ЭС. Продукционные базы знаний и поиск на графах И/ИЛИ. Решающий граф. Методы поиска решающего подграфа в ЭС. Рассуждения в прямом направлении. Рассуждения в обратном направлении. Методы разрешения конфликтов правил в ЭС. Централизованный подход к разрешению конфликтов в ЭС. Децентрализованный подход к разрешению конфликтов в ЭС. Архитектура динамических экспертных систем. Инструментальные среды разработки статических ЭС. Инструментальная среда разработки статических экспертных систем CLIPS. Инструментальные среды разработки динамических ЭС. Технология разработки ЭС. Идентификация. Концептуализация. Формализация. Выполнение. Опытная эксплуатация. Тестирование. Преимущества ЭС. Недостатки ЭС. Примеры ЭС в электроэнергетике. Разработки ЭС Калининградской научной школы ИИ. Перспективы ЭС. Интегрированные ЭС. Гибридные интеллектуальные системы.</p>
6	<p>Тема 6 Системы искусственного интеллекта, имитирующие обучение и работу мозга человека над решением задач.</p>	<p>Коннекционистский ИИ. Искусственные вычислительные сети. Нейросетевые методы представления и обработки информации. Машинное обучение – новая парадигма программирования. Модель биологического нейрона. Математическая модель нейрона Мак-Каллоха и Питса. Функции активации. Простейшая однослойная однонаправленная нейросеть (персептрон). Задача персептрона – бинарная классификация входного сигнала. Обучение персептрона. Обучающее правило для персептрона. Пример обучения персептрона. К многослойным персептронам. Архитектуры многослойной нейросети. Многослойная нейросеть с распространением сигнала в прямом направлении. Возможности искусственных нейронных сетей. Обучение многослойных персептронов по алгоритму обратного распространения ошибки. Вычислительные эксперименты с многослойной нейросетью с распространением сигнала в прямом направлении. Архитектуры (топологии) искусственных нейронных сетей. Нейронная сеть Хопфилда. Нейровычисления в нейронной сети Хопфилда. Нейронная сеть Дж. Хопфилда для решения задач комбинаторной оптимизации. Нейронные сети Т. Кохонена. Нейронная сеть Т. Кохонена для решения задачи мониторинга режимов работы установки.</p>
7	<p>Тема 7 Глубокое обучение. Сверточные нейронные сети для обработки изображений.</p>	<p>Компьютерное зрение и обработка изображений. Глубокое обучение: сверточные нейронные сети для обработки изображений Яна Лекуна и Йошуа Бенджо. Классификация изображений. Сегментация изображений. Компьютерное зрение и обработка изображений. Зрение человека и компьютерное зрение. Математическая и экранная системы координат. Понятие «пиксель» и аддитивная цветовая модель RGB. Черно-белое и цветное изображения. Компьютерное зрение и обработка изображений. Понятие и функционирование сверточных нейронных сетей. Глубокое обучение</p>

		<p>обработке изображений. Архитектура сверточных нейронных сетей для классификации изображений. Содержательное понимание сверточного слоя. Примеры обработки изображений в сверточном слое. Предобработка информации для сверточного слоя. Оператор Собеля. Пример анимации обработки информации в сверточном слое. Математическая модель сверточного слоя. Содержательное понимание слоя объединения. Примеры обработки информации в слое объединения. Операция объединения в слое объединения. Математическая модель слоя объединения. Содержательное понимание многослойного перцептрона. Содержательное понимание полносвязного и выходного слоёв. Математическая модель выходного слоя. Функция активации <i>softmax</i>. Обучение сверточной нейронной сети. Визуализация классификации изображений сверточной нейронной сетью. Искусственная нейронная сеть для идентификации по визуальным признакам особей популяции дальневосточного леопарда. Эволюция сверточных нейронных сетей для обработки изображений.</p>
8	<p>Тема 8 Системы искусственного интеллекта с рассуждениями на основе профессионального опыта.</p>	<p>Человеческий опыт. «Типовое» – айсберг сознания эксперта. Понятие прецедента. Прецедентный подход в ИИ. База прецедентов. Прецедентные экспертные системы. Практическая значимость профессиональных рассуждений на основе опыта. СВР-системы (англ. <i>case-based reasoning systems</i>). Жизненный цикл СВР-систем. Решение задач прецедентным подходом. Система компьютерного моделирования решения сложных задач коммивояжера методом спора моделей.</p>

## 6. Перечень учебно-методического обеспечения для самостоятельной работы обучающихся по дисциплине

Рекомендуемая тематика учебных занятий в форме контактной работы:

Рекомендуемая тематика учебных занятий лекционного типа (предусматривающих преимущественную передачу учебной информации преподавателями):

№ п/п	Наименование раздела дисциплины	Тема лекций
1	Тема 1. Понятие искусственного интеллекта (ИИ).	Интеллект. Определение ИИ. Новости ИИ. Российская ассоциация ИИ (РАИИ). Калининградское региональное отделение РАИИ.
2	Тема 2. История ИИ.	Предыстория ИИ. Рождение ИИ. Первые программы ИИ. Искусственный интеллект в Советском Союзе и Российской Федерации. Научная школа Д.А. Поспелова.
3	Тема 3 Инженерия знаний в системах искусственного интеллекта.	Пирамида знаний. Определение знаний. Инженерия знаний. Проблемы выявления и представления профессиональных знаний. НЕ-факторы.



4	Тема 4 Методы представления знаний.	Продукционное представление знаний. Семантические сети. Компьютерные семантические сети Р. Квиллиана. Онтологии. Фреймы и сценарии. Логическое представление знаний.
5	Тема 5 Системы искусственного интеллекта, имитирующие рассуждения эксперта над решением трудноформализуемых задач.	Символьные ИИ. Символизм и знаки в ИИ. Экспертные системы символьного ИИ. Архитектура статических экспертных систем. Продукционные базы знаний и поиск на графах ИИЛИИ. Архитектура динамических экспертных систем. Инструментальные среды разработки статических ЭС. Технология разработки ЭС.
6	Тема 6 Системы искусственного интеллекта, имитирующие обучение и работу мозга человека над решением задач.	Коннекционистский ИИ. Искусственные вычислительные сети. Математическая модель нейрона МакКаллоха и Питса. Простейшая однослойная однонаправленная нейросеть (персептрон). Архитектуры многослойной нейросети.
7	Тема 7 Глубокое обучение. Сверточные нейронные сети для обработки изображений.	Компьютерное зрение и обработка изображений. Понятие и функционирование сверточных нейронных сетей. Архитектура сверточных нейронных сетей для классификации изображений. Искусственная нейронная сеть для идентификации по визуальным признакам особой популяции дальневосточного леопарда.
8	Тема 8 Системы искусственного интеллекта с рассуждениями на основе профессионального опыта.	Понятие прецедента. Прецедентный подход в ИИ. Жизненный цикл CBR-систем. Решение задач прецедентным подходом.

Практические занятия не предусмотрены.

Рекомендуемый перечень тем лабораторных работ

№ п/п	Наименование раздела дисциплины	Тема лабораторных работ
1	Тема 2. История ИИ.	Системы искусственного интеллекта для поддержания диалога с пользователем Тест Тьюринга.
2	Тема 2. История ИИ.	Системы искусственного интеллекта для анализа текстов на естественном языке.
3	Тема 5 Системы искусственного интеллекта, имитирующие рассуждения эксперта над решением трудноформализуемых задач.	Разработка простейших приложений экспертных систем в объектно-ориентированной оболочке КАРРА РС.
4	Тема 5 Системы искусственного интеллекта, имитирующие рассуждения эксперта над решением трудноформализуемых задач.	Идентификация трудноформализуемой задачи обработки информации и управления в технологии экспертных систем.
5	Тема 5 Системы искусственного интеллекта, имитирующие рассуждения эксперта над решением трудноформализуемых задач.	Концептуализация и разработка базы фактов в технологии экспертных систем.

6	<i>Тема 5 Системы искусственного интеллекта, имитирующие рассуждения эксперта над решением трудноформализуемых задач.</i>	<i>Извлечение знаний, формализация и разработка базы знаний в технологии экспертных систем.</i>
7	<i>Тема 5 Системы искусственного интеллекта, имитирующие рассуждения эксперта над решением трудноформализуемых задач.</i>	<i>Разработка пользовательского интерфейса и механизма объяснений в технологии экспертных систем.</i>
8	<i>Тема 5 Системы искусственного интеллекта, имитирующие рассуждения эксперта над решением трудноформализуемых задач.</i>	<i>Разработка демонстрационного прототипа интеллектуальной информационной системы в технологии экспертных систем.</i>
9	<i>Тема 2. История ИИ.</i>	<i>Системы искусственного интеллекта для решения оптимизационных задач. Генетические алгоритмы.</i>
10	<i>Тема 6 Системы искусственного интеллекта, имитирующие обучение и работу мозга человека над решением задач.</i>	<i>Системы искусственного интеллекта для решения задач классификации и идентификации. Однослойные искусственные нейронные сети. Перцептрон.</i>
11	<i>Тема 6 Системы искусственного интеллекта, имитирующие обучение и работу мозга человека над решением задач.</i>	<i>Системы искусственного интеллекта для решения задач аппроксимации. Многослойные искусственные нейронные сети.</i>
12	<i>Тема 2. История ИИ.</i>	<i>Системы искусственного интеллекта для решения задач принятия решений в условиях неопределённости. Нечёткие системы.</i>
13	<i>Тема 5 Системы искусственного интеллекта, имитирующие рассуждения эксперта над решением трудноформализуемых задач.</i>	<i>Гибридные интеллектуальные системы для решения сложных задач.</i>

#### Требования к самостоятельной работе студентов

1. При подготовке к лекционным занятиям студенту рекомендуется повторное ознакомление с пройденными ранее темами, касающимися тематики предстоящей лекции. Это освежит в памяти ключевые понятия и законы, необходимые для успешного освоения нового материала. *Работа с лекционным материалом, предусматривающая проработку конспекта лекций и учебной литературы, по следующим темам: понятие искусственного интеллекта (ИИ); история ИИ; инженерия знаний в системах искусственного интеллекта; методы представления знаний; системы искусственного интеллекта, имитирующие рассуждения эксперта над решением трудноформализуемых задач; системы искусственного интеллекта, имитирующие обучение и работу мозга человека над решением задач; глубокое обучение; свёрточные нейронные сети для обработки изображений; системы искусственного интеллекта с рассуждениями на основе профессионального опыта.*

2. При подготовке к лабораторным занятиям по определённой теме дисциплины, прежде всего, необходимо ознакомиться с методическими указаниями по теме лабораторной работы, выполнить задание на самостоятельную подготовку, продумать методику проведения экспериментальной части лабораторной работы, повторить изученный ранее теоретический материал, рассматриваемый в данной теме и подготовить развёрнутые ответы на вопросы, приведенные в перечне контрольных вопросов (заданий) для защиты лабораторной работы.

Руководствуясь положениями статьи 47 и статьи 48 Федерального закона от 29 декабря 2012 г. N 273-ФЗ «Об образовании в Российской Федерации» научно-педагогические работники и иные лица, привлекаемые университетом к реализации данной образовательной программы, пользуются предоставленными академическими правами и свободами в части свободы преподавания, свободы от вмешательства в профессиональную деятельность; свободы выбора и использования педагогически обоснованных форм, средств, методов обучения и воспитания; права на творческую инициативу, разработку и применение авторских программ и методов обучения и воспитания в пределах реализуемой образовательной программы и отдельной дисциплины.

Исходя из рамок, установленных учебным планом по трудоемкости и видам учебной работы по дисциплине, преподаватель самостоятельно выбирает тематику занятий по формам и количеству часов проведения контактной работы: лекции и иные учебные занятия, предусматривающие преимущественную передачу учебной информации преподавателем и (или) занятия семинарского типа (семинары, практические занятия, практикумы, лабораторные работы, коллоквиумы и иные аналогичные занятия), и (или) групповые консультации, и (или) индивидуальную работу обучающихся с преподавателем, в том числе индивидуальные консультации (по курсовым работам/проектам – при наличии курсовой работы/проекта по данной дисциплине в учебном плане).

Рекомендуемая тематика занятий максимально полно реализуется в контактной работе со студентами очной формы обучения. В случае реализации образовательной программы в заочной / очно-заочной форме трудоемкость дисциплины сохраняется, однако объем учебного материала в значительной части осваивается студентами в форме самостоятельной работы. При этом требования к ожидаемым образовательным результатам студентов по данной дисциплине не зависят от формы реализации образовательной программы.

## **7. Методические рекомендации по видам занятий**

Лекционные занятия.

В ходе лекционных занятий обучающимся рекомендуется выполнять следующие действия. Вести конспектирование учебного материала. Обращать внимание на категории, формулировки, раскрывающие содержание тех или иных явлений и процессов, научные выводы и практические рекомендации по их применению. Задавать преподавателю уточняющие вопросы с целью уяснения теоретических положений, разрешения спорных ситуаций.

Желательно оставить в рабочих конспектах поля, на которых во внеаудиторное время можно сделать пометки из рекомендованной литературы, дополняющие материал

прослушанной лекции, а также подчёркивающие особую важность тех или иных теоретических положений.

Практические и семинарские занятия.

На практических и семинарских занятиях в зависимости от темы занятия выполняется поиск информации по решению проблем, практические упражнения, контрольные работы, выработка индивидуальных или групповых решений, итоговое обсуждение с обменом знаниями, участие в круглых столах, разбор конкретных ситуаций, командная работа, представление портфолио и т.п.

Самостоятельная работа.

Самостоятельная работа осуществляется в виде изучения литературы, эмпирических данных по публикациям и конкретным ситуациям из практики, подготовке индивидуальных работ, работа с лекционным материалом, самостоятельное изучение отдельных тем дисциплины; поиск и обзор литературы и электронных источников; чтение и изучение учебника и учебных пособий.

## 8. Фонд оценочных средств

### 8.1. Перечень компетенций с указанием этапов их формирования в процессе освоения образовательной программы в рамках учебной дисциплины

Основными этапами формирования указанных компетенций при изучении обучающимися дисциплины являются последовательное изучение содержательно связанных между собой тем учебных занятий. Изучение каждой темы предполагает овладение обучающимися необходимыми компетенциями. Результат аттестации обучающихся на различных этапах формирования компетенций показывает уровень освоения компетенций.

Контролируемые разделы (темы) дисциплины	Индекс контролируемой компетенции (или её части)	Оценочные средства по этапам формирования компетенций
		текущий контроль по дисциплине
Тема 1. Понятие искусственного интеллекта (ИИ).	ПКС-4 ПКС-8	Тестирование
Тема 2. История ИИ.	ПКС-4 ПКС-8	Тестирование Выполнение и защита лабораторных работ
Тема 3 Инженерия знаний в системах искусственного интеллекта.	ПКС-4 ПКС-8	Тестирование Выполнение и защита лабораторных работ
Тема 4 Методы представления знаний.	ПКС-4 ПКС-8	Тестирование Выполнение и защита лабораторных работ
Тема 5 Системы искусственного интеллекта, имитирующие рассуждения эксперта над решением трудноформализуемых задач.	ПКС-4 ПКС-8	Тестирование Выполнение и защита лабораторных работ
Тема 6 Системы искусственного интеллекта, имитирующие обучение и	ПКС-4 ПКС-8	Тестирование Выполнение и защита лабораторных работ

Контролируемые разделы (темы) дисциплины	Индекс контролируемой компетенции (или её части)	Оценочные средства по этапам формирования компетенций
		текущий контроль по дисциплине
<i>работу мозга человека над решением задач.</i>		
<i>Тема 7 Глубокое обучение. Сверточные нейронные сети для обработки изображений.</i>	<i>ПКС-4 ПКС-8</i>	<i>Тестирование</i>
<i>Тема 8 Системы искусственного интеллекта с рассуждениями на основе профессионального опыта.</i>	<i>ПКС-4 ПКС-8</i>	<i>Тестирование</i>

## 8.2. Типовые контрольные задания или иные материалы, необходимые для оценки знаний, умений и навыков и (или) опыта деятельности в процессе текущего контроля

*Типовые тестовые задания:*

*По теме 1. Понятие искусственного интеллекта (ИИ).*

*1. Интеллект – это ...*

<i>общие способности к познанию</i>
<i>общие способности к пониманию</i>
<i>общие способности к познанию, пониманию и разрешению проблем</i>
<i>общие способности к разрешению проблем</i>

*2. Искусственный интеллект – это ...*

<i>системы, которые думают как люди</i>
<i>системы, которые думают рационально</i>
<i>системы, которые действуют подобно людям</i>
<i>системы, которые действуют рационально</i>
<i>комплекс технологических решений, позволяющий имитировать когнитивные функции человека (включая самообучение и поиск решений без заранее заданного алгоритма) и получать при выполнении конкретных задач результаты, сопоставимые, как минимум, с результатами интеллектуальной деятельности человека.</i>

*2. Технологии искусственного интеллекта – это ...*

<i>технологии, использующие методы и модели ИИ</i>
<i>технологии, основанные на использовании искусственного интеллекта, включая компьютерное зрение, обработку естественного языка, распознавание и синтез речи, интеллектуальную поддержку принятия решений и перспективные методы искусственного интеллекта</i>
<i>технологии, использующие компьютерное представление модели мира субъекта деятельности</i>

<i>технологии разработки интеллектуальных роботов</i>
---

4. Существует в РФ указ Президента и Национальная стратегия развития ИИ до 2030 г.?

<i>Да, существует</i>
<i>Нет, не существует</i>
<i>Готовятся</i>
<i>Не помню</i>

5. В РФ существует Российская ассоциация искусственного интеллекта?

<i>Да, существует с 1991 года</i>
<i>Да, существует с 2001 года</i>
<i>Не существует</i>
<i>Создаётся</i>

6. В РФ существует Калининградское региональное отделение Российской Ассоциации ИИ?

<i>Да, существует с 1991 года</i>
<i>Да, существует с 2001 года</i>
<i>Не существует</i>
<i>Создаётся</i>

7. Существует сайт Российской ассоциации ИИ?

<i>Да, существует <a href="http://www.raii.org">www.raii.org</a></i>
<i>Нет, не существует</i>
<i>Создаётся</i>
<i>Не помню</i>

8. К настоящему времени известны ...

<i>одна научная картина мира</i>
<i>две научные картины мира</i>
<i>три научные картины мира</i>
<i>четыре научные картина мира</i>

9. Балтийский федеральный университет имени И. Канта – организатор Всероссийской Поспеловской конференции «Гибридные и синергетические интеллектуальные системы (ГИСИС)»

<i>Нет</i>
<i>Да</i>
<i>Планирует организовать</i>
<i>Не помню</i>

*По теме 2. История ИИ.*

1. Истоки ИИ следует искать в ...

<i>философии и математике</i>
<i>неврологии и психологии</i>
<i>вычислительной технике</i>
<i>теории управления, кибернетике и лингвистике</i>

2. Термин «ИИ» впервые был предложен в ...

<i>1975 году</i>
<i>1946 году</i>
<i>1956 году</i>
<i>2012 году</i>

3. Первые программы ИИ: ...

<i>«Логик-теоретик»</i>
<i>перцептрон Розенблатта</i>
<i>«Универсальный решатель задач GPS»</i>
<i>робот ШРЛДУ</i>

4. Основатель Советской и Российской школы ИИ?

<i>Ю.И. Клыков</i>
<i>Э.В. Попов</i>
<i>Д.А. Поспелов</i>
<i>Л.С. Загадская</i>

5. Первые Советские системы ИИ для доступа на естественном языке к большим базам данных:

<i>ПОЭТ</i>
<i>ПИСАТЕЛЬ</i>
<i>АИСТ</i>
<i>ЛИНГВИСТ</i>

6. Столкновение ИИ с реальностью:

<i>сложности с машинным переводом и обработкой естественного языка</i>
<i>низкая эффективность на практических задачах</i>
<i>высокая стоимость разработки</i>

<i>критические недостатки перцептрона</i>
---

7. Для преодоления недостатков раннего ИИ разработаны: ...

<i>системы основанные на знаниях</i>
<i>математическая логика</i>
<i>нечёткие множества и логика</i>
<i>бионический подход</i>
<i>многослойные искусственные нейронные сети</i>
<i>гибридные интеллектуальные сети</i>
<i>онтологии</i>

По теме 3. Инженерия знаний в системах искусственного интеллекта.

1. В каком порядке от основания к вершине располагаются объекты в пирамиде знаний:

<i>данные, информация, знания, мудрость</i>
<i>шум, информация, знания, метазнания, мудрость</i>
<i>шум, данные, информация, знания, метазнания, мудрость</i>
<i>шум, данные, информация, метазнания, знания, мудрость</i>

2. Что означает фраза «Если  $x$  – число чётное, то  $x + 2$  – число чётное.»?

<i>данные</i>
<i>знания</i>
<i>метазнания</i>
<i>информация</i>

3. Что означает фраза «Два – число чётное.»?

<i>данные</i>
<i>знания</i>
<i>метазнания</i>
<i>информация</i>

4. Закономерности предметной области (принципы, связи, законы), полученные в результате практической деятельности и профессионального опыта, позволяющие специалистам ставить и решать задачи в этой области принято называть ...

<i>данными</i>
<i>метазнаниями</i>
<i>информацией</i>



знаниями
----------

5. Привлечение принципов и инструментариев ИИ в решение трудных прикладных проблем, требующих знаний экспертов принято называть ...

программной инженерией
------------------------

языковой инженерией
---------------------

инженерией знаний
-------------------

IT-инженерией
---------------

6. Примеры результатов аналитического моделирования: ...

уравнения электродинамики Максвелла
-------------------------------------

закон Ома для переменного тока
--------------------------------

правила Кирхгоффа
-------------------

правила «Если ... , то ...»
-----------------------------

5. Виды знаний, используемых в системах ИИ: ...

житейские
-----------

теоретические
---------------

научные
---------

профессиональные
------------------

7. Проблемы выявления и представления профессиональных знаний: ...

нечёткость
------------

неоднородность
----------------

неполнота
-----------

неопределённость
------------------

неоднозначность
-----------------

По теме 4. Методы представления знаний.

1. Расположите методы представления знаний в порядке убывания их практической значимости ...

Продукционное представление. Семантические сети. Онтологии. Фреймы. Сценарии. Логические представления.
---

Логические представления. Продукционное представление. Семантические сети. Онтологии. Фреймы. Сценарии.
---

Семантические сети. Онтологии. Фреймы. Сценарии. Логические представления. Продукционное представление.
---

Онтологии. Продукционное представление. Семантические сети. Фреймы. Сценарии. Логические представления.
---

2. Правило, точно устанавливающее, как расчленить слово и перестроить его части, возможно, удаляя при этом некоторые части и вставляя другие называется ...

импликацией
продукцией
<i>Modus ponens</i>
<i>Modus tolens</i>

3. Продукционная система Э. Поста – предписывающая или разрешающая система?

предписывающая
предписывающая и разрешающая
разрешающая
Не помню

4. Алгоритм – предписывающая или разрешающая система?

предписывающая
предписывающая и разрешающая
разрешающая
Не помню

5. Д.А. Поспелов даёт современное понимание продукции: ...

$(i); P; A \rightarrow B; N$
$(i); Q; P; A \rightarrow B; N.$
$Q; P; A \rightarrow B; N.$
$A \rightarrow B$

6. Информационная модель предметной области, имеющая вид ориентированного графа называется ...

фреймом
продукцией
семантической сетью

7. Попытка всеобъемлющей и детальной формализации некоторой области знаний с помощью концептуальной схемы называется ...

семантической сетью
фреймом
сценарием

онтологией
------------

8. База знаний специального вида в которой выделены базовые понятия (концепты) предметной области и установлены связи между ними называется ...

онтологией
------------

семантической сетью
---------------------

метазнаниями
--------------

концептуальным графом
-----------------------

9. Известны: ...

фреймы по Д.А. Поспелову
--------------------------

фреймы по М. Минскому
-----------------------

фреймы по У. Эко
------------------

фреймы по И. Гоффману
-----------------------

10. Разновидности фреймов: ...

фреймы-структуры
------------------

фреймы-роли
-------------

фреймы-сценарии
-----------------

фреймы-ситуации
-----------------

11. Преимущества фреймов: ...

гибкость
----------

наглядность
-------------

простота
----------

эффективность
---------------

12. На каком рисунке изображён структурный фрейм «домик»?



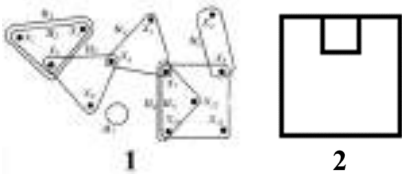
1
---

2
---

3
---

4

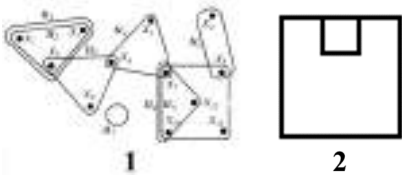
13. На каком рисунке изображён гиперграф?



1

2

14. На каком рисунке изображён изограф?



1

2

15. Последовательность действий, описывающих часто встречающиеся ситуации принято называть ...

онтологией
нейросетью
сценарием
продукцией

16. Знания отображаются совокупностью формул, а получение новых знаний сводится к реализации процедур логического вывода в ...

онтологиях
логических представлениях
сценариях
семантических сетях

## 17. Основа логического представления знаний –

<i>продукции</i>
<i>импликации</i>
<i>синтагмы</i>
<i>предикаты</i>

## 18. ПРОЛОГ –

<i>язык искусственного интеллекта</i>
<i>язык логического программирования</i>
<i>алгоритмический язык</i>
<i>язык высокого уровня</i>

## 19. Для преодоления недостатков логических представлений разработаны: ...

<i>символьные системы</i>
<i>многозначные логики</i>
<i>нечёткие множества и логика</i>
<i>модальные логики</i>

По теме 5. Системы искусственного интеллекта, имитирующие рассуждения эксперта. над решением трудноформализуемых задач.

## 1. Основатели парадигмы символизма в ИИ ...

<i>М. Минский</i>
<i>Джон Маккарти</i>
<i>А. Ньюэлл</i>
<i>Г. Саймон</i>

## 2. Гипотезы символьного ИИ: ...

<i>символьные системы – основа рассуждений на естественном языке</i>
<i>символьные системы имеют необходимые и достаточные средства для осуществления интеллектуальных действий</i>
<i>естественный язык – модель внешнего мира</i>
<i>решения задач могут быть представлены в виде символьных структур.</i>
<i>символьные системы решают задачи с помощью поиска</i>

## 3. Особенности трудноформализуемых задач: –

<i>алгоритмическое решение задачи неизвестно (хотя, возможно, и существует) или не может быть использовано из-за ограниченности ресурсов ЭВМ</i>
--

<i>алгоритмическое решение задачи неизвестно (хотя, возможно, и существует) или не может быть использовано из-за ограниченности ресурсов ЭВМ</i>
--

<i>динамически изменяющиеся данные и знания</i>
---

<i>неполнота, неоднозначность и/или противоречивость исходных данных и знаний о предметной области</i>
--

3. К трудноформализуемым относятся задачи изх следующих классов: ...

<i>диагностика</i>
<i>мониторинг</i>
<i>планирование</i>
<i>проектирование</i>

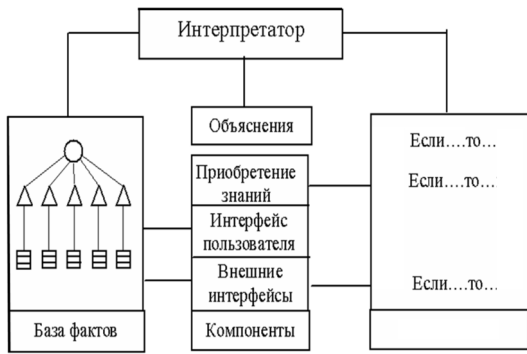
4. Системы, использующие мягкие модели (базы знаний), способные автоматически и ситуативно строить алгоритм решения трудноформализуемой задачи, исполнять его, находить и предлагать пользователю консультативные решения, а также объяснять, как и почему получены эти решения называются – ...

<i>нечёткими системами</i>
<i>прецедентными экспертными системами</i>
<i>системами роевого интеллекта</i>
<i>экспертными системами</i>

5. Недостатки экспертных систем ...

<i>«хрупкость»</i>
<i>необходимость извлечения знаний из экспертов</i>
<i>«нетренируемы»</i>
<i>длительное время разработки</i>
<i>острая нехватка инженеров по знаниям</i>

6. Название какого блока пропущено на рисунке?



- База прецедентов
- База данных
- База знаний
- База правил

7. Название какого блока пропущено на рисунке?



- База прецедентов
- База данных
- База фактов
- База правил

8. Название какого блока пропущено на рисунке?



<i>транслятор</i>
<i>исполнитель</i>
<i>интерпретатор</i>
<i>распределитель</i>

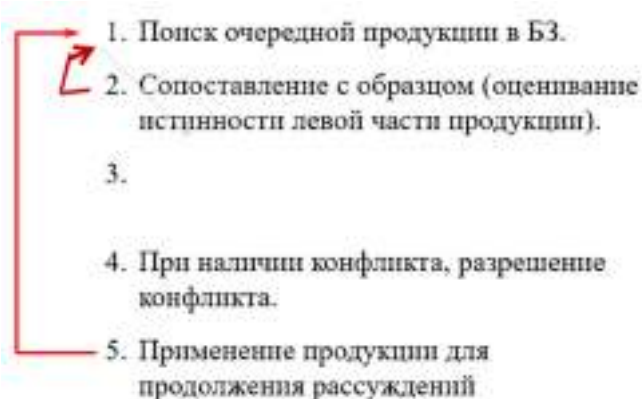
9. Размер базы знаний ...

<i>демонстрационных прототипов – около 50 правил. Размер БЗ промышленных систем – 200 – 400 правил. Предельный размер БЗ – не более 1000 правил.</i>
<i>демонстрационных прототипов – около 10 правил. Размер БЗ промышленных систем – 100 – 200 правил. Предельный размер БЗ – не более 2000 правил.</i>
<i>демонстрационных прототипов – около 40 правил. Размер БЗ промышленных систем – 500 – 800 правил. Предельный размер БЗ – не более 5000 правил.</i>
<i>демонстрационных прототипов – около 30 правил. Размер БЗ промышленных систем – 150 – 350 правил. Предельный размер БЗ – не более 10000 правил.</i>

10. Если включённые в базу знаний правила сгруппированы в «островки знаний» по М. Минскому, то такая база называется ...

<i>разделённой</i>
<i>редуцированной</i>
<i>структурированной</i>
<i>декомпозированной</i>

11. Какой этап работы интерпретатора статической экспертной системы пропущен на рисунке?



<i>продукция с истинной левой частью помещается в базу знаний</i>
<i>продукция с истинной левой частью помещается в «план решения»</i>



продукция с истинной левой частью помещается в базу фактов
--

продукция с истинной левой частью помещается в память механизма объяснения
--

12. Механизм объяснений в статической экспертной системе нужен, чтобы пользователь мог получать ответы на вопросы: ...

Как была получена данная рекомендация?
--

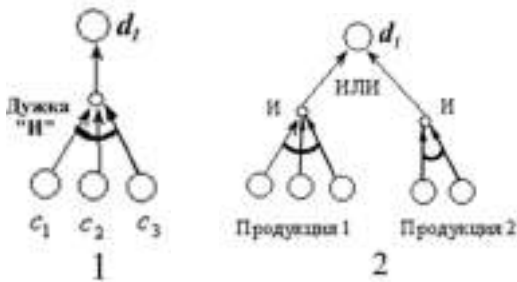
Зачем экспертная система дала такую рекомендацию?
---

Из чего исходила экспертная система?
--------------------------------------

Почему экспертная система приняла такое решение?
--

13. На каком рисунке показан граф И/ИЛИ для базы знаний с продукцией

Если  $c_1$  И  $c_2$  И  $c_3$  то  $d_1$ ?

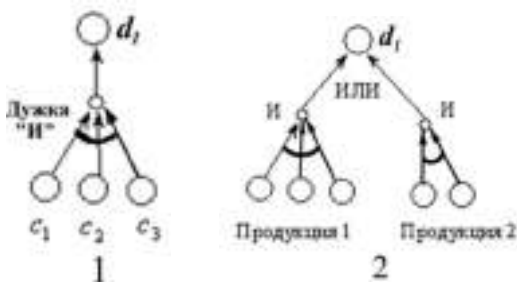


1
---

2
---

14. На каком рисунке показан граф И/ИЛИ для базы знаний с продуктами

Если  $c_1$  И  $c_2$  И  $c_3$  то  $d_1$  и Если  $c_4$  И  $c_5$  то  $d_1$ ?



1
---

2
---

15. Экспертные системы решают практические, трудноформализуемые задачи методом ...

<i>поиска решающего подграфа на графе И/ИЛИ – визуальном представлении базы знаний, извлечённой из эксперта</i>
<i>поиска решающего графа на графе И/ИЛИ – визуальном представлении базы знаний, извлечённой из эксперта</i>
<i>перебора продукции в базе знаний</i>
<i>интерпретации базы знаний</i>

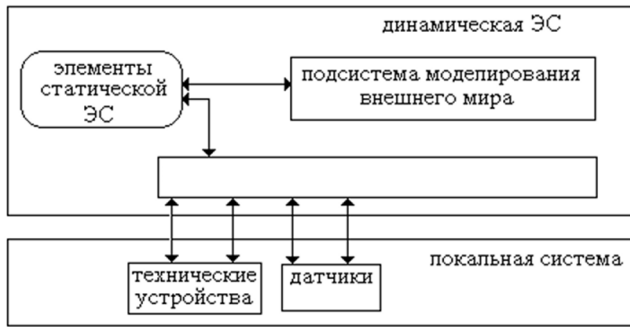
16. Какие методы рассуждений известны в экспертных системах?

<i>рассуждения в обратном направлении</i>
<i>рассуждения в прямом направлении</i>
<i>рассуждения в глубину</i>
<i>рассуждения в ширину</i>

17. Методы разрешения конфликтов правил в экспертных системах:

<i>централизованный</i>
<i>децентрализованный</i>
<i>выборочная стратегия</i>
<i>стратегия «сначала вглубь»</i>

18. Название какого блока в архитектуре динамической экспертной систем пропущено на рисунке?



<i>Интерфейс</i>
<i>Преобразователь «вход – выход»</i>
<i>Подсистема сопряжения с внешним миром</i>
<i>Подсистема связи с локальной системой</i>

19. Название какого блока в технологии экспертных систем пропущено на рисунке?



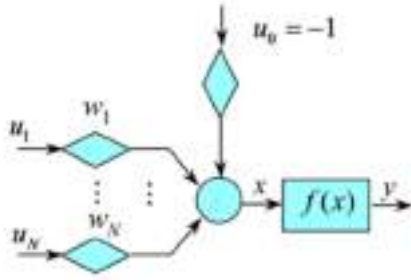
<i>структурирование</i>
<i>категоризация</i>
<i>концептуализация</i>
<i>моделирование</i>

20. Перспективы экспертных систем:

<i>интегрированные экспертные системы</i>
<i>нечёткие системы</i>
<i>гибридные интеллектуальные системы</i>
<i>прецедентные экспертные системы</i>

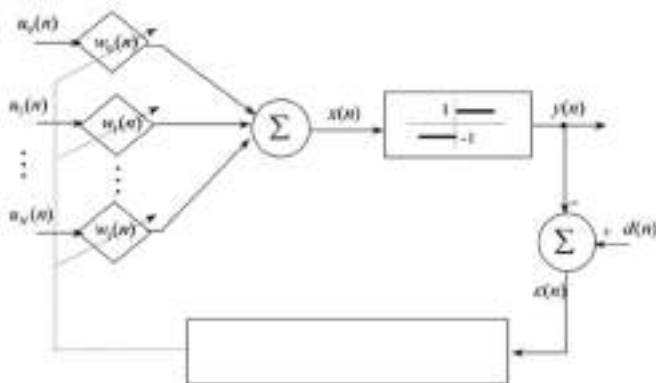
По теме 6. Системы искусственного интеллекта, имитирующие обучение и работу мозга человека над решением задач.

1. Какой математический символ пропущен в одном из блоков на рисунке математической модели биологического нейрона?



$\Omega$
$\Sigma$
$\int$
$\cup$

2. Основные элементы СМО: ...



Правило обучения персептрона  $W(n+1) = W(n) + \eta[d(n) + y(n)]U(n)$

Правило обучения персептрона  $W(n+1) = W(n) + \eta[d(n) - y(n)]$

Правило обучения персептрона  $W(n+1) = W(n) + [d(n) - y(n)]U(n)$

Правило обучения персептрона  $W(n+1) = W(n) + \eta[d(n) - y(n)]U(n)$

3. Что могут искусственные нейронные сети?

<i>Искусственные нейронные сети могут классифицировать изображения</i>
<i>Искусственные нейронные сети могут все. Остаётся открытым другой вопрос: как их этому научить?</i>
<i>Искусственные нейронные сети могут решать задачи аппроксимации</i>
<i>Искусственные нейронные сети могут решать ограниченное число задач обработки информации и управления</i>

4. Обучение многослойных перцептронов по ...

<i>Алгоритму Дейкстра</i>
<i>алгоритму обратного распространения ошибки</i>
<i>Алгоритму Розенблатта</i>
<i>Алгоритму Колмогорова</i>

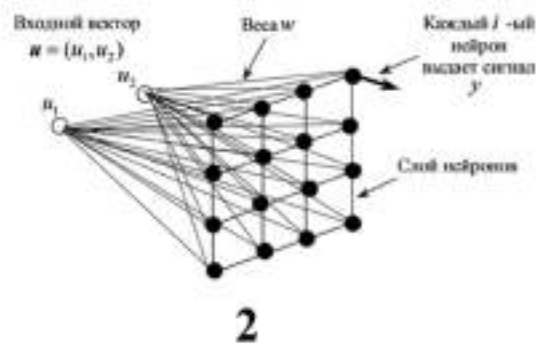
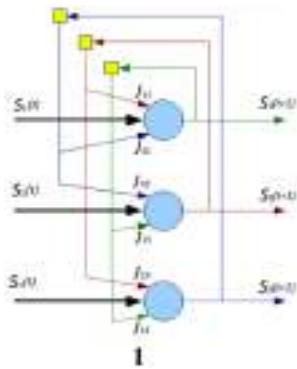
5. Архитектуры искусственных нейронных сетей для обучения с учителем: ...

<i>Многослойные перцептроны</i>
<i>Нейронная сеть Хопфилда</i>
<i>Сверточная нейронная сеть</i>
<i>Карта Кохонена</i>

6. Архитектуры искусственных нейронных сетей для обучения без учителя (самоорганизующиеся): ...

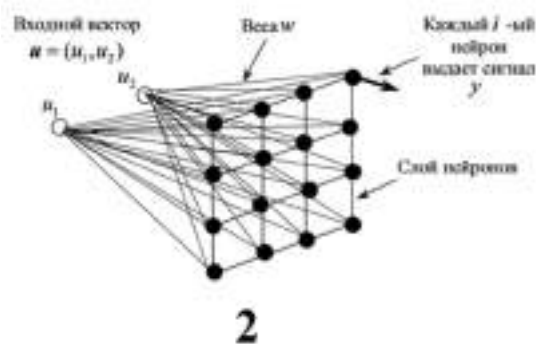
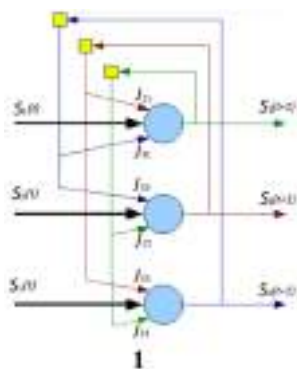
<i>многослойные перцептроны</i>
<i>нейронная сеть Хопфилда</i>
<i>свёрточная нейронная сеть</i>
<i>карта Кохонена</i>

7. На каком рисунке изображена архитектура искусственной нейронной сети Хопфилда?



1
2

8. На каком рисунке изображена архитектура искусственной нейронной сети Кохонена?



1
2

По теме 7. Глубокое обучение. Сверточные нейронные сети для обработки изображений.

1. Основой искусственных нейронных сетей для распознавания изображений стало ...

открытие Мак-Каллока и Питса

открытие Нобелевских лауреатов Д. Хьбела и Т. Визеля

открытие М. Минского

перцептрон Фрэнка Розенблатта

2. *Сверточные нейронные сети впервые предложены Я. ЛеКуном (США) и Й. Бенджо (Канада) в ...*

1988 – 1989 гг.
2001 г.
2012 г.
2015 г.

3. *Свёрточные нейронные сети –*

<i>сочетание результатов биологии, математики и информатики</i>
<i>комбинируют результатов биологии, математики и информатики</i>
<i>гибридные интеллектуальные системы</i>
<i>класс искусственных нейронных сетей</i>

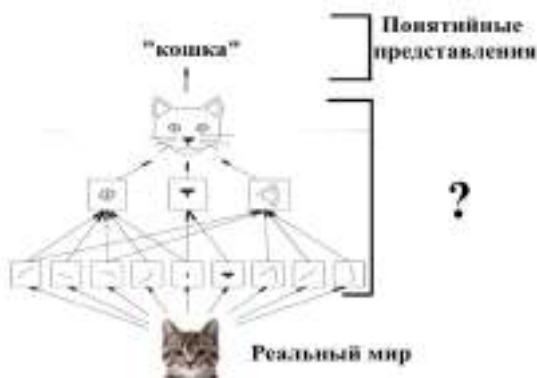
4. *Какие задачи обработки изображений решают сверточные нейронные сети?*

<i>Распознавания изображений</i>
<i>Классификации изображений</i>
<i>Обнаружения изображений</i>
<i>Сегментации изображений</i>

5. *Название каких представлений пропущено на рисунке?*

<i>Абстрактные представления</i>
<i>Естественный язык</i>
<i>Понятийные представления</i>
<i>Фреймы М. Минского</i>

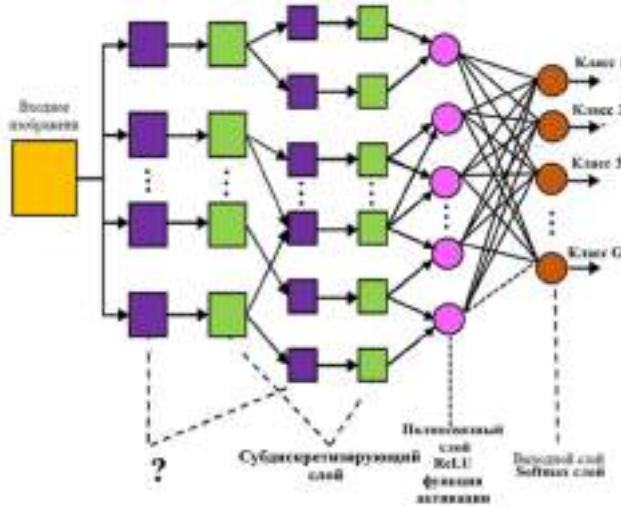
6. *Название каких представлений пропущено на рисунке?*



<i>Абстрактные представления</i>
----------------------------------

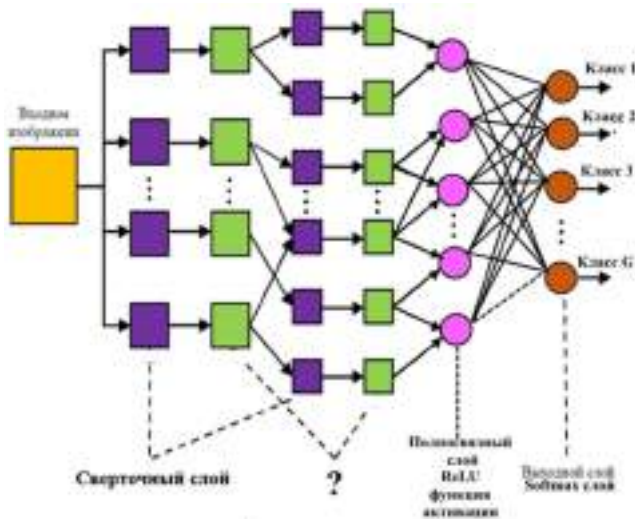
Естественный язык
Схематизированные представления
Фреймы М. Минского

7. Название какого слоя сверточной нейронной сети пропущено на рисунке?



Скрытый слой
Входной слой
Свёрточный слой
Первый слой

8. Название какого слоя сверточной нейронной сети пропущено на рисунке?



Скрытый слой
Субдискретизирующий слой



<i>Средний слой</i>
<i>Промежуточный слой</i>

9. Цель этапа свёртке в сверточных нейросетях – ...

<i>извлечение признаков входного изображения</i>
<i>извлечение элементов из входного изображения</i>
<i>извлечение контрастных элементов из входного изображения</i>
<i>извлечение светотеневых отношений из входного изображения</i>

10. Цель этапа объединения в сверточных нейросетях –

...

<i>после обучения нейросеть должна абстрагироваться от местоположения и размера изображения на картинке</i>
<i>после обучения нейросеть должна проявлять гибкость и одинаково классифицировать изображения независимо от их местоположения и размера на картинке</i>
<i>после обучения нейросеть должна не зависеть от местоположения и размера изображения на картинке</i>
<i>после обучения нейросеть должна быть гибкой</i>

11. На последнем этапе обработки информации в сверточной нейросети используется ...

<i>Искусственная нейронная сеть Кохонена</i>
<i>Обычная искусственная нейронная сеть прямого распространения сигнала (многослойный перцептрон)</i>
<i>Искусственная нейронная сеть Хопфилда</i>

12. Какое количество обучающих примеров должно быть использовано при качественном обучении свёрточной нейронной сети?

<i>1000</i>
<i>10000</i>
<i>100000</i>
<i>Более 1000000</i>

По теме 8. Системы искусственного интеллекта с рассуждениями на основе профессионального опыта.

1. Случай, имевший место ранее и служащий примером или оправданием для последующих случаев подобного рода называется ...

<i>кейсом</i>
<i>ситуацией</i>
<i>аналогом</i>
<i>прецедентом</i>

2. На каком рисунке записан прецедент?

**«Если < ситуация > то < решение >».**  
Пример: Если авария на линии 15 то подключить потребителей к подстанции 3.

**1**

**«Если < условие > то < действие >».**  
Пример: Если температура в аудитории меньше 18 градусов и влажность более 90 процентов, то отменить занятия.

**2**

<i>1</i>
<i>2</i>

3. На каком рисунке записано продукционное правило?

**«Если < ситуация > то < решение >».**  
Пример: Если авария на линии 15 то подключить потребителей к подстанции 3.

**1**

**«Если < условие > то < действие >».**  
Пример: Если температура в аудитории меньше 18 градусов и влажность более 90 процентов, то отменить занятия.

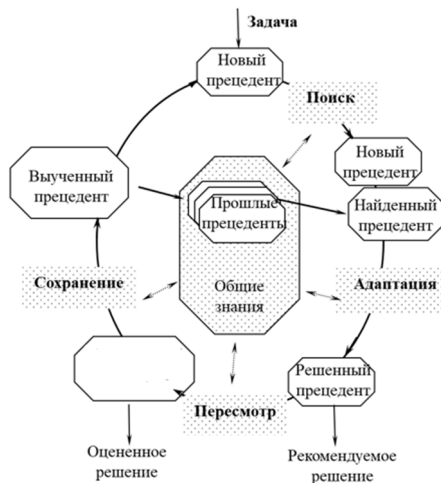
**2**

<i>1</i>
<i>2</i>

4. Прецедентный подход используется при построении ...

<i>нечётких систем</i>
<i>экспертных систем</i>
<i>гибридных систем</i>
<i>нейросетей</i>

## 5. Какое название блока пропущено?



<i>Важный прецедент</i>
<i>Проверенный прецедент</i>
<i>Правильный прецедент</i>
<i>Актуальный прецедент</i>

## 6. Какое количество прецедентов должно быть в базе прецедентов CBR-системы?

<i>Около 50</i>
<i>Около 100</i>
<i>Около 500</i>
<i>Около 1000</i>

*Типовые задания практических, контрольных работ и проектов:*

*(не предусмотрены)*

*Типовые задания при выполнении лабораторных работ:*

*К теме 2. Теория погрешностей измерений*

*Работа № 1. Системы искусственного интеллекта для поддержания диалога с пользователем. Тест Тьюринга*

*1. Цель работы*

*Изучить умение поддерживать диалог с пользователем на естественном языке в ходе решения им задач — одну из «способностей» систем искусственного интеллекта. Это*

направление в искусственном интеллекте получило название «Диалог на естественном языке». Оно реализуется в чат-ботах.

## 2. Сведения, необходимые для выполнения работы

Перед выполнением работы необходимо ознакомиться со следующими вопросами:

- Диалог на естественном языке;
- Тест Тьюринга;

*Работа № 2. Системы искусственного интеллекта для анализа текстов на естественном языке*

### 1. Цель работы

Отработать практические навыки построения и использования семантических сетей для анализа текстов на естественном языке в системах обработки информации и управления при построении рефератов, гипертекста и смыслового поиска информации.

## 2. Сведения, необходимые для выполнения работы

Перед выполнением работы необходимо ознакомиться со следующими вопросами:

- Семантические сети;
- Компьютерные семантические сети Р. Квиллиана;
- Формальная запись семантической сети;
- Пример семантической сети;
- Система анализа текстов на естественном языке *TextAnalyst*.

*Работа № 3. Разработка простейших приложений экспертных систем в объектно-ориентированной оболочке КАРРА РС.*

### 1. Цель работы

Изучать как разработать приложение в виде экспертной системы, которое помогло бы пользователю решать кадровую задачу. Будут отработаны две возможности создания приложений в оболочке КАРРА РС: 1) с использованием специального интерфейса; 2) с использованием средств программирования.

## 2. Сведения, необходимые для выполнения работы

Используя рекомендованную литературу, настоящее описание, ознакомьтесь со следующими вопросами:

- Профессиональные знания;
- База знаний знаний;
- Примеры правил «Если ... то ...» в электроэнергетике;

- Извлечение продукционных правил из текстов;
- Продукционное представление знаний.
- Продукционные правила «Если ... , то ...»;
- Современное понимание продукции Д.А. Поспелова;
- Примеры продукционных правил из базы знаний оперативно-диспетчерского управления транспортным узлом.

*Работа № 4. Идентификация трудноформализуемой задачи обработки информации и управления в технологии экспертных систем*

*1. Цель работы:*

*Отработать практические навыки постановки задач обработки информации и управления при использовании технологии экспертных систем для разработки интеллектуальных информационных систем.*

*2. Сведения, необходимые для выполнения работы*

*Используя рекомендованную литературу, настоящее описание, ознакомьтесь со следующими вопросами:*

- Символьный ИИ;
- Символизм и знаки в ИИ;
- Когнитивная семиотика в ИИ;
- Трудноформализуемые задачи;
- Экспертные оценки отнесения задач к трудноформализуемым по Г.В. Рыбиной; Экспертные системы (ЭС) – решатели трудноформализуемых, практических задач;
- Экспертные системы символьного ИИ;
- Экспертная система (англ. *Expert system, Knowledge Based System*);
- Сравнение традиционной программы и экспертной системы по Г.В. Рыбиной;
- Технология разработки ЭС;
- Идентификация.

*Работа № 5. Концептуализация и разработка базы фактов в технологии экспертных систем.*

*1. Цель работы*

*Отработать практические навыки по выполнению концептуализации – второго этапа разработки экспертных систем.*

## 2. Сведения, необходимые для выполнения работы

Используя рекомендованную литературу, настоящее описание, ознакомьтесь со следующими вопросами:

- Пирамида знаний;
- Данные и знания;
- Определение знаний;
- Инженерия знаний;
- Теоретические знания;
- Профессиональные знания;
- База знаний;
- Проблемы выявления и представления профессиональных знаний;
- НЕ-факторы;
- Нечёткость;
- Неполнота;
- Неопределённость;
- Технология разработки ЭС;
- Концептуализация.

*Работа №6. Извлечение знаний, формализация и разработка базы знаний в технологии экспертных систем.*

### 1. Цель работы

*Отработка практических навыков извлечения знаний из некоторого источника и представления этих знаний с помощью выразительных средств оболочки экспертных систем КАРРА РС.*

*Сведения, необходимые для выполнения работы*

Используя рекомендованную литературу, настоящее описание, ознакомьтесь со следующими вопросами:

- Инструментальные среды разработки статических ЭС;
- Оболочка КАРРА РС;
- Профессиональные знания;
- База знаний;
- Примеры правил «Если ... то ...» в электроэнергетике;
- Современное понимание продукции Д.А. Поспелова;

- *Примеры производционных правил из базы знаний оперативно-диспетчерского управления транспортным узлом;*
- *Технология разработки ЭС;*
- *Формализация.*

*Работа №7. Разработка пользовательского интерфейса и механизма объяснений в технологии экспертных систем.*

*1. Цель работы*

*Отработать практические навыки по созданию интерфейса для пользователя интеллектуальной информационной системы, а также настроить механизм объяснений экспертной системой, полученных ею результатов решения задачи.*

*2. Сведения, необходимые для выполнения работы*

*Используя рекомендованную литературу, настоящее описание, ознакомьтесь со следующими вопросами:*

- *Экспертные системы (ЭС) – решатели трудно-формализуемых, практических задач;*
- *Экспертные системы символьного ИИ;*
- *Экспертная система (англ. Expert system, Knowledge Based System);*
- *Архитектура статических экспертных систем;*
- *База знаний ЭС;*
- *База фактов ЭС;*
- *Интерпретатор (решатель, машина вывода) ЭС;*
- *Механизм объяснений ЭС;*
- *Технология разработки ЭС;*
- *Выполнение;*
- *Опытная эксплуатация.*

*Работа №8. Разработка демонстрационного прототипа интеллектуальной информационной системы в технологии экспертных систем.*

*1. Цель работы*

*Отработка практических навыков тестирования базы знаний, разработки и отладки программного обеспечения интеллектуальной информационной системы.*

*2. Сведения, необходимые для выполнения работы*

*Используя рекомендованную литературу, настоящее описание, ознакомьтесь со следующими вопросами:*

- *Продукционные базы знаний и поиск на графах И/ИЛИ;*
- *Решающий граф;*
- *Методы поиска решающего подграфа в ЭС;*
- *Рассуждения в прямом направлении;*
- *Рассуждения в обратном направлении;*
- *Методы разрешения конфликтов правил в ЭС;*
- *Централизованный подход к разрешению конфликтов в ЭС;*
- *Децентрализованный подход к разрешению конфликтов в ЭС;*
- *Технология разработки ЭС;*
- *Тестирование;*
- *Преимущества ЭС;*
- *Недостатки ЭС.*

*Работа № 9. Системы искусственного интеллекта для решения оптимизационных задач. Генетические алгоритмы.*

### *1. Цель работы*

*Отработать практические навыки решения оптимизационных задач с помощью генетических алгоритмов, а также экспериментально определить зависимость качества их работы от входных параметров.*

### *2. Сведения, необходимые для выполнения работы*

*Используя рекомендованную литературу, настоящее описание, ознакомьтесь со следующими вопросами:*

- *Системы поиска оптимумов с использованием бионического подхода;*
- *Библиотека инструментов «Global optimization toolbox» МАТЛАБ.*

*Работа № 10. Системы искусственного интеллекта для решения задач классификации и идентификации. Однослойные искусственные нейронные сети. Персептрон.*

### *1. Цель работы*



*Отработать практические навыки решения задач классификации и идентификации с помощью нейронных систем, познакомиться с особенностями функционирования и обучения персептрона.*

*2. Сведения, необходимые для выполнения работы*

*Используя рекомендованную литературу, настоящее описание, ознакомьтесь со следующими вопросами:*

- *Коннекционистский ИИ;*
- *Искусственные вычислительные сети;*
- *Нейросетевые методы представления и обработки информации;*
- *Машинное обучение – новая парадигма программирования;*
- *Модель биологического нейрона;*
- *Математическая модель нейрона Мак-Каллоха и Питса;*
- *Функции активации;*
- *Простейшая однослойная однонаправленная нейросеть (персептрон);*
- *Задача персептрона – бинарная классификация входного сигнала;*
- *Обучение персептрона;*
- *Обучающее правило для персептрона;*
- *Пример обучения персептрона;*
- *Библиотека инструментов «Machine learning and deep learning» МАТЛАБ.*

*Работа № 11. Системы искусственного интеллекта для решения задач аппроксимации. Многослойные искусственные нейронные сети.*

*1. Цель работы*

*Отработать практические навыки решения задач аппроксимации с помощью нейронных систем, познакомиться с особенностями функционирования и обучения многослойной нейросети.*

*2. Сведения, необходимые для выполнения работы*

*Используя рекомендованную литературу, настоящее описание, ознакомьтесь со следующими вопросами:*

- *К многослойным персептронам;*
- *Архитектуры многослойной нейросети;*
- *Многослойная нейросеть с распространением сигнала в прямом направлении;*
- *Возможности искусственных нейронных сетей;*

- *Обучение многослойных перцептронов по алгоритму обратного распространения ошибки; Вычислительные эксперименты с многослойной нейросетью с распространением сигнала в прямом направлении.*

*Работа № 12. Системы искусственного интеллекта для решения задач принятия решений в условиях неопределённости. Нечёткие системы.*

*1. Цель работы*

*Отработать практические навыки решения задач в условиях лингвистической неопределённости с помощью нечётких систем.*

*2. Сведения, необходимые для выполнения работы*

*Используя рекомендованную литературу, настоящее описание, ознакомьтесь со следующими вопросами:*

- *Системы, основанные на знаниях;*
- *Системы, рассуждающие в нечёткой логике;*
- *Инструмент Fuzzy logic designer библиотеки «Control system design and analysis» МАТЛАБ.*

*Работа № 13. Гибридные интеллектуальные системы для решения сложных задач.*

*1. Цель работы*

*Отработать методику междисциплинарного направления «гибридные интеллектуальные системы», объединяющего учёных и специалистов, занимающихся синергетическим искусственным интеллектом и исследующих применимость не одного, а нескольких методов, как правило, из различных классов применительно к решению задач управления и проектирования.*

*2. Сведения, необходимые для выполнения работы*

*Используя рекомендованную литературу, настоящее описание, ознакомьтесь со следующими вопросами:*

- *Гибриды в ИИ;*
- *Перспективы ЭС;*
- *Интегрированные ЭС;*
- *Гибридные интеллектуальные системы.*

### 8.3. Перечень вопросов и заданий для промежуточной аттестации по дисциплине

*Примерный перечень вопросов к экзамену:*

1. *Интеллект. Определение ИИ. Новости ИИ. Российская ассоциация ИИ (РАИИ). Калининградское региональное отделение РАИИ. Центр нейротехнологий и машинного обучения БФУ им. И. Канта. Издания Центра Национальной технологической инициативы на базе МФТИ по направлению ИИ.*
2. *Предыстория ИИ. Философия. Математика. Неврология. Психология. Вычислительная техника. Теория управления и кибернетика. Лингвистика.*
3. *Рождение ИИ. Первые программы ИИ: Логик-теоретик, Универсальный решатель задач – GPS, обучающееся устройство – перцептрон, диалоговый робот ШРЛДУ.*
4. *Искусственный интеллект в Советском Союзе и Российской Федерации. Научная школа Д.А. Поспелова. Системы доступа на естественном языке к большим базам данных ПОЭТ, АИСТ и ЛИНГВИСТ.*
5. *Столкновение ИИ с реальностью. Проблемы машинного перевода. Проблема критических недостатков перцептрона.*
6. *Преодоление недостатков раннего ИИ. Системы, основанные на знаниях. Системы, рассуждающие в нечёткой логике. Системы поиска оптимумов с использованием бионического подхода. Многослойные искусственные нейронные сети. Природные (естественные) вычисления. Роевой интеллект. Морфогенетическая инженерия.*
7. *Гибриды в ИИ.*
8. *Пирамида знаний. Данные и знания. Определение знаний. Инженерия знаний. Теоретические знания. Профессиональные знания.*
9. *База знаний. Примеры правил «Если ... то ...» в электроэнергетике. Извлечение продукционных правил из текстов. Визуализация знаний точками и линиями методом больших данных (англ. Big Data Visualization). Проблемы выявления и представления профессиональных знаний. НЕ-факторы. Нечёткость. Неполнота. Неопределённость.*
10. *Продукционное представление знаний. Продукционные системы Э. Поста. Каноническая система. Продукция. Предписывающие и разрешающие правила порождения знаков в естественном языке. Алгоритм и продукционная система. Продукционные правила «Если ... , то ...». Современное понимание продукции Д.А. Поспелова. Примеры продукционных правил из базы знаний оперативно-диспетчерского управления транспортным узлом.*

11. Семантические сети. Компьютерные семантические сети Р. Квиллиана. Формальная запись семантической сети. Пример семантической сети. Система анализа текстов на естественном языке TextAnalyst.
12. Онтологии. Определение онтологии Т.Р. Грубера. Определение онтологии по ГОСТР 59277 – 2020. Системы искусственного интеллекта. Классификация систем искусственного интеллекта. Примеры онтологий. Формальное описание онтологий. Применение онтологий. Применение онтологий owl редактор Protege. Ontolingua – веб-сервер библиотек онтологий. Сус – библиотеки онтологий для искусственного интеллекта.
13. Фреймы и сценарии. Фреймы М. Минского. Фреймы У. Эко. Фреймы И. Гоффмана. Разновидности фреймов. Фреймы-структуры. Ролевые фреймы. Изографы.
14. Сценарий по Р. Шенку и Р. Абельсону. Сценарий «Ресторан».
15. Логическое представление знаний. Предикаты. Предикаты в математической логике. Логическое представление знаний в языке ПРОЛОГ. Пример. Visual Prolog – язык, предназначенный для программирования приложений, использующих средства и методы искусственного интеллекта. Достоинства и недостатки логического представления знаний. Многозначные и модальные логики.
16. Символизм и знаки в ИИ. Когнитивная семиотика в ИИ. Символьные ИИ. Символизм и знаки в ИИ. Когнитивная семиотика в ИИ.
17. Трудноформализуемые задачи. Экспертные оценки отнесения задач к трудноформализуемым по Г.В. Рыбиной. Экспертные системы (ЭС) – решатели трудноформализуемых, практических задач. Экспертные системы символьного ИИ. Экспертная система (англ. Expert system, Knowledge Based System). Сравнение традиционной программы и экспертной системы по Г.В. Рыбиной. Примеры экспертных систем в электроэнергетике. Собственно экспертные знания по В.Ш. Рубашкину.
18. Архитектура статических экспертных систем. База знаний ЭС. База фактов ЭС. Интерпретатор (решатель, машина вывода) ЭС. Механизм объяснений ЭС.
19. Продукционные базы знаний и поиск на графах И/ИЛИ. Решающий граф. Методы поиска решающего подграфа в ЭС. Рассуждения в прямом направлении. Рассуждения в обратном направлении.
20. Методы разрешения конфликтов правил в ЭС. Централизованный подход к разрешению конфликтов в ЭС. Децентрализованный подход к разрешению конфликтов в ЭС.

21. *Архитектура динамических экспертных систем. Инструментальные среды разработки статических ЭС. Инструментальная среда разработки статических экспертных систем CLIPS. Инструментальные среды разработки динамических ЭС.*
22. *Технология разработки ЭС. Идентификация. Концептуализация. Формализация. Выполнение. Опытная эксплуатация. Тестирование.*
23. *Преимущества ЭС. Недостатки ЭС. Примеры ЭС в электроэнергетике. Разработка ЭС Калининградской научной школы ИИ.*
24. *Перспективы ЭС. Интегрированные ЭС. Гибридные интеллектуальные системы.*
25. *Коннекционистский ИИ. Искусственные вычислительные сети. Нейросетевые методы представления и обработки информации. Машинное обучение – новая парадигма программирования. Модель биологического нейрона. Математическая модель нейрона Мак-Каллоха и Питса. Функции активации.*
26. *Простейшая однослойная однонаправленная нейросеть (персептрон). Задача персептона – бинарная классификация входного сигнала. Обучение персептона. Обучающее правило для персептона. Пример обучения персептона.*
27. *К многослойным персептронам. Архитектуры многослойной нейросети. Многослойная нейросеть с распространением сигнала в прямом направлении. Возможности искусственных нейронных сетей. Обучение многослойных персептронов по алгоритму обратного распространения ошибки. Вычислительные эксперименты с многослойной нейросетью с распространением сигнала в прямом направлении.*
28. *Архитектуры (топологии) искусственных нейронных сетей. Нейронная сеть Хопфилда. Неровычисления в нейронной сети Хопфилда. Нейронная сеть Дж. Хопфилда для решения задач комбинаторной оптимизации. Нейронные сети Т. Кохонена.*
29. *Нейронная сеть Т. Кохонена для решения задачи мониторинга режимов работы установки.*
30. *Компьютерное зрение и обработка изображений. глубокое обучение: сверточные нейронные сети для обработки изображений Яна Лекуна и Йошуа Бенджо. Классификация изображений. Сегментация изображений. Компьютерное зрение и обработка изображений. Зрение человека и компьютерное зрение. Математическая и экранная системы координат. Понятие «пиксель» и аддитивная цветовая модель RGB. Черно-белое и цветное изображения.*
31. *Компьютерное зрение и обработка изображений. Понятие и функционирование сверточных нейронных сетей. Глубокое обучение обработке изображений. Архи-*

- текстура сверточных нейронных сетей для классификации изображений. Содержательное понимание сверточного слоя. Примеры обработки изображений в сверточном слое.*
32. *Предобработка информации для сверточного слоя. Оператор Собеля. Пример анимации обработки информации в сверточном слое. Математическая модель свёрточного слоя.*
33. *Содержательное понимание слоя объединения. Примеры обработки информации в слое объединения. Операция объединения в слое объединения. Математическая модель слоя объединения.*
34. *Содержательное понимание многослойного персептрона. Содержательное понимание полносвязного и выходного слоёв. Математическая модель выходного слоя. Функция активации softmax. Обучение сверточной нейронной сети.*
35. *Визуализация классификации изображений сверточной нейронной сетью. Искусственная нейронная сеть для идентификации по визуальным признакам особей популяции дальневосточного леопарда. Эволюция сверточных нейронных сетей для обработки изображений.*
36. *Человеческий опыт. «Типовое» – айсберг сознания эксперта. Понятие прецедента. Прецедентный подход в ИИ. База прецедентов. Прецедентные экспертные системы. Практическая значимость профессиональных рассуждений на основе опыта. CBR-системы (англ. case-based reasoning systems).*
37. *Жизненный цикл CBR-систем. Решение задач прецедентным подходом. Система компьютерного моделирования решения сложных задач коммивояжера методом спора моделей.*

#### **8.4. Планируемые уровни сформированности компетенций обучающихся и критерии оценивания**

Уровни	Содержательное описание уровня	Основные признаки выделения уровня (этапы формирования компетенции, критерии оценки сформированности)	Пятибалльная шкала (академическая) оценка	Двухбалльная шкала, зачет	БРС, % освоения (рейтинговая оценка)
Повышенный	Творческая деятельность	Включает нижестоящий уровень. Умение самостоятельно принимать решение, решать проблему/задачу теоретического и прикладного характера на основе изученных	отлично	зачтено	86-100

		методов, приемов, технологий			
Базовый	Применение знаний и умений в более широких контекстах учебной и профессиональной деятельности, нежели по образцу с большей степени самостоятельности и инициативы	<i>Включает нижестоящий уровень.</i> Способность собирать, систематизировать, анализировать и грамотно использовать информацию из самостоятельно найденных теоретических источников и иллюстрировать ими теоретические положения или обосновывать практику применения	хорошо		71-85
Удовлетворительный (достаточный)	Репродуктивная деятельность	Изложение в пределах задач курса теоретически и практически контролируемого материала	удовлетворительно		55-70
Недостаточный	Отсутствие признаков удовлетворительного уровня		неудовлетворительно	не зачтено	Менее 55

## 9. Перечень основной и дополнительной учебной литературы, необходимой для освоения дисциплины.

### Основная литература

- 1) Колесников А.В. Гибридные интеллектуальные системы. Теория и технология разработки. – СПб.: СПбГТУ, 2001. – 711 с. Книга доступна в электронной библиотеке Российской ассоциации искусственного интеллекта [www.raii.org](http://www.raii.org).
- 2) Колесников А.В., Кириков И.А. Методология и технология решения сложных задач методами функциональных гибридных интеллектуальных систем. – М.: Изд-во ИПИ РАН, 2007. – 387 с. Книга доступна в электронной библиотеке Российской ассоциации искусственного интеллекта [www.raii.org](http://www.raii.org).
- 3) Колесников А.В., Листопад С.В. Интеллектуальные информационные системы. Системы искусственного интеллекта: Задания и методические указания к лабораторным работам. – Калининград: Изд-во КГТУ, 2009. – 219 с. Книга выдаётся студентам перед началом учебных занятий.
- 4) Колесников А.В. Разработка простейших приложений в оболочке экспертных систем КАРРА РС / Учебное пособие. – Калининград : Изд - во КГТУ, 2004. Книга выдаётся студентам перед началом учебных занятий.
- 5) Колесников А.В. Интеллектуальные информационные системы / Задания и методические указания для выполнения лабораторных работ. – Калининград : Изд-во КГТУ, 2005. Книга выдаётся студентам перед началом учебных занятий.

### Дополнительная литература:

1. Болотова Л.С. Системы искусственного интеллекта: модели и технологии, основанные на знаниях: учебник / ФГБОУ ВПО РГУИТП; ФГАУ ГНИИ ИТТ «Информатика». – М.: Финансы и статистика, 2012. – 664 с. Книга доступна в электронной библиотеке [www.twiupx.ru](http://www.twiupx.ru).
2. Гаврилова Т.А., Хорошевский В.Ф. Базы знаний интеллектуальных систем: Учебное пособие. – СПб.: Питер, 2000. – 384 с. Книга доступна в электронной библиотеке [booksee.org](http://booksee.org).

## **10. Перечень ресурсов информационно-телекоммуникационной сети «Интернет», необходимых для освоения дисциплины.**

- ЭБС ПРОСПЕКТ <http://ebs.prospekt.org/books>
- ЭБС Консультант студента <https://www.studmedlib.ru/cgi-bin/mb4>
- ЭБС ZNANIUM <https://znanium.com/catalog/document?id=333215>
- НЭБ Национальная электронная библиотека <https://rusneb.ru/>
- ЭБС IBOOS.RU <https://ibooks.ru/>
- Электронно-библиотечная система (ЭБС) Кантитана (<https://elib.kantiana.ru/>)

## **11. Перечень информационных технологий, используемых при осуществлении образовательного процесса по дисциплине.**

Программное обеспечение обучения включает в себя:

- система электронного образовательного контента БФУ им. И. Канта – <https://lms.kantiana.ru/>, обеспечивающую разработку и комплексное использование электронных образовательных ресурсов;
- серверное программное обеспечение, необходимое для функционирования сервера и связи с системой электронного обучения через Интернет;
- платформа для проведения онлайн вебинаров <https://webinar.ru/> ;
- установленное на рабочих местах студентов ПО: Microsoft Windows 7, Microsoft Office Standart 2010, антивирусное программное обеспечение Kaspersky Endpoint Security.
- Оболочка экспертных систем KAPPA PC v. 2.1;
- Пакет МАТЛАБ.

## **12. Описание материально-технической базы, необходимой для осуществления образовательного процесса по дисциплине.**

Для проведения занятий лекционного типа и лабораторных занятий используются специальные помещения (учебные аудитории), оборудованные техническими средствами обучения – мультимедийной проекционной техникой. Для проведения занятий лекционного типа используются наборы демонстрационного оборудования.

Для проведения лабораторных работ используются специальные помещения (учебные аудитории), оснащенные специализированным лабораторным оборудованием: персональными



компьютерами с возможностью выхода в интернет и с установленным программным обеспечением, заявленным в п.11.

Для проведения групповых и индивидуальных консультаций, текущего контроля и промежуточной аттестации используются специальные помещения (учебные аудитории), оборудованные специализированной мебелью (для обучающихся), меловой / маркерной доской.

Для организации самостоятельной работы обучающимся предоставляются помещения, оснащенные компьютерной техникой с возможностью подключения к сети «Интернет» и обеспечением доступа в электронную информационно-образовательную среду университета.

Для обучения инвалидов и лиц с ограниченными возможностями здоровья университетом могут быть представлены специализированные средства обучения, в том числе технические средства коллективного и индивидуального пользования.

**МИНИСТЕРСТВО НАУКИ И ВЫСШЕГО ОБРАЗОВАНИЯ  
РОССИЙСКОЙ ФЕДЕРАЦИИ**  
федеральное государственное автономное образовательное учреждение  
высшего образования «Балтийский федеральный университет имени Иммануила  
Канта»  
Институт физико-математических наук и информационных технологий

**РАБОЧАЯ ПРОГРАММА ДИСЦИПЛИНЫ**

**«Методы и средства проектирования информационных систем и технологий»**

**Шифр: 09.03.02**

**Направление подготовки: «Информационные системы и технологии»**

**Квалификация (степень) выпускника: бакалавр**

**Профиль: «Информационные и автоматизированные системы обработки  
информации и управления»**

Калининград  
2021

## Лист согласования

**Составитель:** Рудинский Игорь Давидович, докт. пед. наук, канд. техн. наук, профессор ОНК «Институт высоких технологий».

Рабочая программа утверждена на заседании учебно-методического совета института физико-математических наук и информационных технологий

Протокол № 02/21 от «22» марта 2021 г.

Председатель учебно-методического совета  
института физико-математических наук и  
информационных технологий  
Первый заместитель директора ИФМНиИТ,  
к. ф.-м. н., доцент

Шпилевой А. А

Ведущий менеджер

Бурмистров В. И.

## Содержание

1. Наименование дисциплины.
2. Перечень планируемых результатов обучения по дисциплине, соотнесенных с планируемыми результатами освоения образовательной программы.
3. Место дисциплины в структуре образовательной программы.
4. Виды учебной работы по дисциплине.
5. Содержание дисциплины, в том числе практической подготовки в рамках дисциплины, структурированное по темам.
6. Перечень учебно-методического обеспечения для самостоятельной работы обучающихся по дисциплине.
7. Методические рекомендации по видам занятий
8. Фонд оценочных средств
  - 8.1. Перечень компетенций с указанием этапов их формирования в процессе освоения образовательной программы в рамках учебной дисциплины
  - 8.2. Типовые контрольные задания или иные материалы, необходимые для оценки знаний, умений и навыков и (или) опыта деятельности в процессе текущего контроля
  - 8.3. Перечень вопросов и заданий для промежуточной аттестации по дисциплине
  - 8.4. Планируемые уровни сформированности компетенций обучающихся и критерии оценивания
9. Перечень основной и дополнительной учебной литературы, необходимой для освоения дисциплины
11. Перечень информационных технологий, используемых при осуществлении образовательного процесса по дисциплине.
12. Описание материально-технической базы, необходимой для осуществления образовательного процесса по дисциплине

## 1. Наименование дисциплины: «Методы и средства проектирования информационных систем и технологий».

*Цель дисциплины «Методы и средства проектирования информационных систем и технологий» - формирование у студентов профессиональных компетенций в области современных научных и практических методов и средств проектирования и разработки автоматизированных информационных систем и технологий, в том числе крупномасштабных автоматизированных информационных систем (отраслевые, территориально-промышленные АИС), среднемасштабных АИС (объединений, крупных предприятий), АИС предприятий (АСУП), АИС технологическими процессами (АСУТП), интегрированных автоматизированных систем обработки информации (ИАСУ), АРМ, АИС малых предприятий.*

### **Задачи изучения дисциплины:**

- изучение основ методологии, методов, технологий и методик проектирования и разработки АИС;
- изучение инструментов и средств проектирования информационных систем и технологий;
- изучение методик и средств проведения обследования объекта автоматизации и анализа полученных результатов;
- изучение методик формулирования предлагаемых проектных решений по структуре и функционированию АИС;
- изучение технологий и методик реализации и внедрения АИС.

## 2. Перечень планируемых результатов обучения по дисциплине, соотнесенных с планируемыми результатами освоения образовательной программы

Код и содержание компетенции	Результаты освоения образовательной программы (ИДК)	Результаты обучения по дисциплине
ПКС-2. Готовность к установке серверной части информационной системы у заказчика, верификации правильности ее установки, готовность к установке и настройке операционных систем, СУБД, прикладного программного	ПКС-2.1. Знает основы системного администрирования и администрирования СУБД, архитектуру, устройство и функционирование вычислительных систем, современные операционные системы, сетевые протоколы. ПКС-2.2. Умеет устанавливать, настраивать, конфигурировать операционные системы, СУБД, прикладное программное обеспечение ПКС-2.3. Владеет навыками проверки	<b>Знать:</b> - роль и место интегрированных автоматизированных информационных систем в экономике - виды и классификацию автоматизированных информационных систем - историю развития, закономерности построения и

обеспечения, необходимого для функционирования информационной системы	соответствия серверов требованиям ИС к оборудованию и программному обеспечению, инсталляции серверной части ИС у заказчика; верификации правильности установки серверной части ИС у заказчика	функционирования АИС - состав, структуру и архитектуры АИС (функциональные подсистемы АИС, обеспечивающие подсистемы АИС, элементы и средства АИС)
ПКС-3. Готовность к разработке форматов, интерфейсов и технологий обмена данными между информационной системой и существующими системами	ПКС-3.1. Знает форматы и интерфейсы обмена данными, архитектуру, устройство и функционирование вычислительных систем, сетевые протоколы, современные структурные языки программирования, основы современных операционных систем и СУБД ПКС-3.2. Умеет разрабатывать технологии обмена данными, создавать программный код на современных языках программирования, тестировать результаты собственной работы ПКС-3.3. Владеет навыками разработки интерфейсов и форматов обмена данными, технологий обмена данными между ИС и существующими системами	- методологию и технологии обследования и разработки различных типов АИС и отдельных видов обеспечения, основные этапы жизненного цикла ИИС и их особенности, стандартные этапы проектирования АИС, а также технологию и методологию внедрения АИС - основы документирования проектных решений по созданию АИС - методы и средства проектирования ИС и технологий, наиболее релевантные предметной области и смежным с ней предметным областям.
ПКС-4. Способность к разработке архитектурной спецификации информационной системы в соответствии с требованиями заказчика, разработке прототипа информационной системы, тестированию прототипа на корректность архитектурных решений, проведению анализа результатов тестирования и принятию решения о пригодности архитектуры прототипа разрабатываемой информационной системы	ПКС-4.1. Знает устройство и функционирование современных ИС, инструменты и методы проектирования и верификации архитектуры ИС, архитектуру, языки программирования и работы с базами данных, инструменты и методы тестирования нефункциональных и функциональных характеристик ИС, инструменты и методы прототипирования пользовательского интерфейса ПКС-4.2. Умеет проектировать и верифицировать архитектуру ИС, кодировать на языках программирования, тестировать результаты прототипирования пользовательского интерфейса ПКС-4.3. Владеет навыками разработки архитектурных спецификаций ИС, согласования их с заинтересованными сторонами, разработки и тестирования прототипа ИС, анализа результатов тестов прототипа ИС, принятия решения о пригодности архитектуры ИС	<b>Уметь:</b> - обосновывать необходимость и целесообразность автоматизации АИС - составлять техническое задание на создание АИС - выбирать Средства создания АИС - осуществлять конфигурирование типовых проектных решений по созданию АИС и выполнять их адаптацию к конкретным условиям применения - документировать проектные решения по созданию АИС, готовить организационно-распорядительную документацию стадии ввода АИС в действие - осуществлять мероприятия по вводу АИС в действие - выбирать и применять методы и средства проектирования ИС и технологий для создания новых либо развития и/или модернизации существующих АИС
ПКС-6. Готовность к разработке структуры баз данных информационной системы, способность к ее верификации относительно архитектуры информационной системы и требований заказчика и устранению обнаруженных несоответствий	ПКС-6.1. Знает инструменты и методы проектирования и верификации структур баз данных, теорию баз данных, основы современных систем управления базами данных, современные объектно-ориентированные языки программирования ПКС-6.2. Умеет разрабатывать и верифицировать структуру баз данных ПКС-6.3. Владеет навыками разработки и верификации структуры баз данных ИС в соответствии с архитектурной спецификацией, устранения обнаруженных несоответствий	<b>Владеть:</b> - методологическими основами создания АИС в управлении предприятием (системный, информационный,
ПКС-7. Готовность к обеспечению и контролю соответствия разработанного кода и	ПКС-7.1. Знает инструменты и методы верификации структуры программного кода, регламенты кодирования на языках программирования	

<p>процесса кодирования на языках программирования принятым в организации или проекте стандартам и технологиям</p>	<p>ПКС-7.2. Умеет распределять работы и выделять ресурсы, контролировать исполнение поручений  ПКС-7.3. Владеет навыками обеспечения соответствия разработанного кода и процесса кодирования на языках программирования принятым в организации или проекте стандартам и технологиям, контроля соответствия разработанного кода и процесса кодирования на языках программирования принятым в организации или проекте стандартам и технологиям  ПКС-8.1. Знает инструменты, методы и регламенты модульного тестирования, основы управления изменениями, возможности ИС  ПКС-8.2. Умеет распределять работы и выделять ресурсы, контролировать исполнение поручений, анализировать исходные данные, разрабатывать регламентные документы  ПКС-8.3. Владеет навыками обеспечения соответствия процессов модульного и интеграционного тестирования ИС принятым в организации или проекте стандартам и технологиям, анализ результатов тестирования с точки зрения организации процесса тестирования, разработки предложений по совершенствованию процесса тестирования</p>	<p>стратегический и объектно-ориентированный подходы, разработка информационной модели системы управления предприятием)  - современными средствами информационных и коммуникационных технологий обеспечения управленческой деятельности  - Современными методиками проектирования и внедрения ИС и технологий</p>
<p>ПКС-6. Готовность к разработке структуры баз данных информационной системы, способность к ее верификации относительно архитектуры информационной системы и требований заказчика и устранению обнаруженных несоответствий</p>	<p>ПКС-6.1. Знает инструменты и методы проектирования и верификации структур баз данных, теорию баз данных, основы современных систем управления базами данных, современные объектно-ориентированные языки программирования  ПКС-6.2. Умеет разрабатывать и верифицировать структуру баз данных  ПКС-6.3. Владеет навыками разработки и верификации структуры баз данных ИС в соответствии с архитектурной спецификацией, устранения обнаруженных несоответствий</p>	

### 3. Место дисциплины в структуре образовательной программы

Дисциплина «Методы и средства проектирования информационных систем и технологий» представляет собой дисциплину части блока дисциплин (модулей) подготовки студентов, формируемой участниками образовательных отношений.

#### 4. Виды учебной работы по дисциплине.

Виды учебной работы по дисциплине зафиксированы учебным планом основной профессиональной образовательной программы по указанному направлению и профилю, выражаются в академических часах. Часы контактной работы и самостоятельной работы

студента и часы, отводимые на процедуры контроля, могут различаться в учебных планах ОПОП по формам обучения. Объем контактной работы включает часы контактной аудиторной работы (лекции/практические занятия/ лабораторные работы), контактной внеаудиторной работы (контроль самостоятельной работы), часы контактной работы в период аттестации. Контактная работа, в том числе может проводиться посредством электронной информационно-образовательной среды университета с использованием ресурсов сети Интернет и дистанционных технологий

### 5. Содержание дисциплины, структурированное по темам (разделам)

Исходя из рамок, установленных учебным планом по трудоемкости и видам учебной работы по дисциплине, преподаватель самостоятельно выбирает тематику занятий по формам и количеству часов проведения контактной работы: лекции и иные учебные занятия, предусматривающие преимущественную передачу учебной информации преподавателем и (или) занятия семинарского типа (семинары, практические занятия, практикумы, лабораторные работы, коллоквиумы и иные аналогичные занятия), и (или) групповые консультации, и (или) индивидуальную работу обучающихся с преподавателем, в том числе индивидуальные консультации (по курсовым работам/проектам – при наличии курсовой работы/проекта по данной дисциплине в учебном плане). Рекомендуемая тематика занятий максимально полно реализуется в контактной работе со студентами очной формы обучения. В случае реализации образовательной программы в заочной / очно-заочной форме трудоемкость дисциплины сохраняется, однако объем учебного материала в значительной части осваивается студентами в форме самостоятельной работы. При этом требования к ожидаемым образовательным результатам студентов по данной дисциплине не зависят от формы реализации образовательной программы.

№ п/п	Наименование раздела	Содержание раздела
1.	Понятие и характеристика методов и средств проектирования информационных систем и технологий	Роль и место информационных систем (ИС) в управлении предприятием. Неавтоматизированные и автоматизированные ИС. Информационные технологии. Понятие о методах и средствах проектирования информационных систем и технологий. Классификация и характеристика методов и средств проектирования информационных систем и технологий.
2.	Методология проектирования автоматизированных информационных систем	Понятие о методологии создания АИС. Основные понятия и терминология методологии создания АИС. Содержание и основные этапы процесса проектирования АИС. Современные подходы к проектированию АИС.
3.	Средства и инструменты проектирования автоматизированных информационных систем	Основные понятия и определения. Классификация и характеристика средств и инструментов проектирования АИС. Обзор



	систем	современных средств и инструментов проектирования АИС.
4.	Методы и средства управления жизненным циклом автоматизированной информационной системы	Понятие жизненного цикла АИС. Методы планирования жизненного цикла АИС. Средства управления циклом проектирования АИС. Методы управления жизненным циклом на фазе эксплуатации АИС.
5.	Методы и средства проектирования функциональной части автоматизированной информационной системы	Классификация и характеристика методов и средств проектирования функциональной части АИС. Средства и инструменты алгоритмизации автоматизируемых функций. Методы оптимизации функциональной структуры АИС.
6.	Методы и средства обследования предприятия как объекта автоматизации	Обследование объекта автоматизации как трудовая функция разработчика АИС. Методы и средства построения, формализации и исследования информационной модели объекта автоматизации. IDEF0-технология построения и исследования моделей объектов автоматизации. Реорганизация и реинжиниринг объекта автоматизации. Методы и средства анализа результатов обследования объекта автоматизации.
7.	Методы и средства нормативного и документального обеспечения процесса разработки АИС	Концепция стандартизации проектирования АИС. Характеристика нормативно-правовой базы проектирования информационных систем и технологий. Номенклатура нормативного и документального обеспечения процесса разработки АИС. Методы и средства подготовки договорной документации на создание АИС.
8.	Методы и средства ввода АИС в действие	Методика и технология ввода АИС в действие. Методы организации и проведения предварительных испытаний АИС. Средства проведения опытной эксплуатации и анализа ее результатов. Методы организации и проведения приемочных испытаний. Средства подготовки организационно-распорядительной документации по вводу АИС в действие.
9.	Методы и средства начального периода постоянной эксплуатации АИС	Методы и средства подготовки к промышленной эксплуатации АИС. Мероприятия по подготовке объекта к промышленной эксплуатации АИС. Методы и средства подготовки документации о начале промышленной эксплуатации АИС.
10.	Методы и средства сопровождения, развития и модернизации АИС	Технология сопровождения АИС. Выполнение работ в соответствии с гарантийными обязательствами. Послегарантийное обслуживание. Методы и средства развития и модернизации АИС.
11.	Методы и средства работы с персоналом АИС	Технические и психологические аспекты взаимодействия технического персонала и пользователей АИС. Обучение, переподготовка и консультирование пользователей АИС. Методы и средства анализа ошибок, допускаемых пользователями АИС.
12.	Методы и средства устранения аварийных ситуаций при эксплуатации АИС	Понятие аварийной ситуации при функционировании АИС. Причины возникновения аварийных ситуаций. Классификация и характеристика аварийных ситуаций при функционировании АИС. Методы и средства предотвращения и устранения аварийных ситуаций.
13.	Методы и средства обеспечения	Оценивание эффективности АИС. Критерии эффективности АИС. Мониторинг

эффективности АИС	функционирования АИС. Методы и средства совершенствования эксплуатации АИС.
-------------------	---

## 6. Перечень учебно-методического обеспечения для самостоятельной работы обучающихся по дисциплине

Рекомендуемая тематика учебных занятий в форме контактной работы:

Рекомендуемая тематика учебных занятий *лекционного* типа (предусматривающих преимущественную передачу учебной информации преподавателями):

№ п/п	Наименование раздела дисциплины	Тема лекций
1	Понятие и характеристика методов и средств проектирования информационных систем и технологий	Понятийный базис и терминология.
2	Методология проектирования автоматизированных информационных систем	Методология проектирования АИС.
3	Средства и инструменты проектирования автоматизированных информационных систем	Понятие, классификация и характеристика средств и инструментов проектирования АИС
4	Методы и средства управления жизненным циклом автоматизированной информационной системы	Понятие, классификация и характеристика методов и средств управления жизненным циклом АИС.
5	Методы и средства проектирования функциональной части автоматизированной информационной системы	Понятие, классификация и характеристика методов и средств проектирования функциональной части АИС.
6	Методы и средства обследования предприятия как объекта автоматизации	Понятие, классификация и характеристика технологий, методов и средств обследования объекта автоматизации.
7	Методы и средства нормативного и документального обеспечения процесса разработки АИС	Понятие, классификация и характеристика методов и средств нормативного и документального обеспечения процесса разработки АИС
8	Методы и средства ввода АИС в действие	Понятие, классификация и характеристика методов и средств ввода АИС в действие
9	Методы и средства начального периода постоянной эксплуатации АИС	Понятие, классификация и характеристика методов и средств начального периода постоянной эксплуатации АИС
10	Методы и средства сопровождения, развития и модернизации АИС	Понятие, классификация и характеристика методов и средств сопровождения, развития и модернизации АИС
11	Методы и средства работы с персоналом АИС	Понятие, классификация и характеристика методов и средств работы с персоналом АИС
12	Методы и средства устранения аварийных ситуаций при эксплуатации АИС	Понятие, классификация и характеристика методов и средств устранения аварийных ситуаций при эксплуатации АИС
13	Методы и средства обеспечения эффективности АИС	Понятие, классификация и характеристика методов и средств обеспечения эффективности АИС

Рекомендуемая тематика практических занятий (при наличии)

№ п/п	Наименование раздела дисциплины	Тема практических занятий
1	Понятие и характеристика методов и средств проектирования информационных систем и технологий	Характеристика и анализ бизнес-процессов объекта автоматизации

2	Методология проектирования автоматизированных информационных систем	Технология и инструментальные средства IDEF0-моделирования
3	Методология проектирования автоматизированных информационных систем	Состав и содержание технического задания на АИС
4	Методология проектирования автоматизированных информационных систем	Инструментальные средства автоматизированного составления технического задания на создание АИС
5	Средства и инструменты проектирования автоматизированных информационных систем	Средства и инструменты проектирования входных и выходных документов АИС
6	Средства и инструменты проектирования автоматизированных информационных систем	Средства и инструменты проектирования пользовательского интерфейса АИС
7	Методы и средства управления жизненным циклом автоматизированной информационной системы	Средства и инструменты составления и оптимизации сетевого графика реализации проекта АИС
8	Методы и средства управления жизненным циклом автоматизированной информационной системы	Средства и инструменты проектирования схем технологических процессов обработки данных в АИС
9	Методы и средства управления жизненным циклом автоматизированной информационной системы	Средства и инструменты проектирования временного регламента решения задач АИС
10	Методы и средства проектирования функциональной части автоматизированной информационной системы	Средства и инструменты проектирования функциональной части АИС
11	Методы и средства обследования предприятия как объекта автоматизации	Средства и инструменты автоматизированной обработки материалов обследования объекта автоматизации
12	Методы и средства нормативного и документального обеспечения процесса разработки АИС	Средства и инструменты разработки договорной документации на АИС
13	Методы и средства ввода АИС в действие	Средства и инструменты разработки организационно-распорядительной документации по вводу АИС в действие.
14	Методы и средства начального периода постоянной эксплуатации АИС	Средства и инструменты организации и анализа начального периода постоянной эксплуатации АИС
15	Методы и средства сопровождения, развития и модернизации АИС	Средства и инструменты сопровождения, развития и модернизации АИС
16	Методы и средства работы с персоналом АИС	Средства и инструменты оптимизации организационной структуры АИС

Рекомендуемый перечень тем *лабораторных работ (при наличии)*  
Лабораторные работы не предусмотрены

#### Требования к самостоятельной работе студентов

1. При подготовке к лекционным занятиям студенту рекомендуется повторное ознакомление с пройденными ранее темами, касающимися тематики предстоящей лекции. Это освежит в памяти ключевые понятия и законы, необходимые для успешного освоения нового материала. Работа с лекционным материалом, предусматривающая проработку конспекта лекций и учебной литературы.

Рекомендуемая тематика самостоятельных работ:

1. Неавтоматизированные и автоматизированные ИС.
2. АИС на промышленных предприятиях и других объектах.

3. Классификация и характеристика АИС.
4. Методология процесса создания АИС. Основные принципы проектирования АИС.
5. Типовые архитектуры АИС.
6. Технологии и методики разработки и исследования архитектуры АИС.
7. Фазы, стадии и этапы жизненного цикла АИС и его особенности.
8. Цикл проектирования АИС. Спиральная модель этапов проектирования АИС.
9. Автоматизация функций управления и обработки информации.
10. Принципы построения функциональной структуры АИС: функциональная подсистема, комплекс задач (автоматизированное рабочее место), задача.
11. Предпроектное обследование объекта автоматизации.
12. Построение, формализация и исследование информационной модели объекта автоматизации.
13. Технологии обследования объекта и анализа полученных результатов.
14. Техническое задание на создание (развитие, модернизацию) АИС.
15. Характеристика ГОСТ и РД 34. «Информационная технология».
16. Характеристика ГОСТ 19. «Единая система программной документации».
17. Характеристика ГОСТ 2. «Единая система конструкторской документации».
18. Номенклатура проектной и рабочей документации АИС.
19. Принципы проектирования ИО АСОИУ.
20. Принципы проектирования документооборота. Требования к унифицированной системе документооборота.
21. Проектирование и описание технологических процессов обработки информации.
22. Структура комплекса технических средств. Современные тенденции проектирования ТО АИС.
23. Функциональная структура программного обеспечения АИС.
24. Типовые проектные решения ПО АИС.
25. Выбор инструментальных средств. Отладка программ и программных комплексов. Тестирование, верификация и документирование программного обеспечения. Организация и планирование процесса создания ПО.
26. Методическое обеспечение АИС.
27. Математическое обеспечение АИС.
28. Организационное и эргономическое обеспечение АИС.
29. Методы, средства и технологии реализации АИС.
30. Инструментальные платформы и типовые конфигурации АИС.
31. Состав и последовательность работ по внедрению АИС.

32. Предварительные испытания АИС.

33. Опытная эксплуатация АИС.

34. Приемочные испытания АИС.

2. При подготовке к практическим занятиям по определенной теме дисциплины, прежде всего, необходимо ознакомиться с методическими указаниями по теме занятия, повторить тематический лекционный материал, выполнить задание на самостоятельную подготовку, повторить изученный ранее теоретический материал, касающийся технологий, методов и средств разработки АИС, рассматриваемых в данной теме и подготовить развернутые ответы на вопросы, приведенные в перечне контрольных вопросов (заданий) для самоподготовки.

Руководствуясь положениями статьи 47 и статьи 48 Федерального закона от 29 декабря 2012 г. N 273-ФЗ «Об образовании в Российской Федерации» научно-педагогические работники и иные лица, привлекаемые университетом к реализации данной образовательной программы, пользуются предоставленными академическими правами и свободами в части свободы преподавания, свободы от вмешательства в профессиональную деятельность; свободы выбора и использования педагогически обоснованных форм, средств, методов обучения и воспитания; права на творческую инициативу, разработку и применение авторских программ и методов обучения и воспитания в пределах реализуемой образовательной программы и отдельной дисциплины.

Исходя из рамок, установленных учебным планом по трудоемкости и видам учебной работы по дисциплине, преподаватель самостоятельно выбирает тематику занятий по формам и количеству часов проведения контактной работы: лекции и иные учебные занятия, предусматривающие преимущественную передачу учебной информации преподавателем и (или) занятия семинарского типа (семинары, практические занятия, практикумы, лабораторные работы, коллоквиумы и иные аналогичные занятия), и (или) групповые консультации, и (или) индивидуальную работу обучающихся с преподавателем, в том числе индивидуальные консультации (по курсовым работам/проектам – при наличии курсовой работы/проекта по данной дисциплине в учебном плане).

Рекомендуемая тематика занятий максимально полно реализуется в контактной работе со студентами очной формы обучения. В случае реализации образовательной программы в заочной / очно-заочной форме трудоемкость дисциплины сохраняется, однако объем учебного материала в значительной части осваивается студентами в форме самостоятельной работы. При этом требования к ожидаемым образовательным

результатам студентов по данной дисциплине не зависят от формы реализации образовательной программы.

## **7. Методические рекомендации по видам занятий**

Лекционные занятия.

В ходе лекционных занятий обучающимся рекомендуется выполнять следующие действия. Вести конспектирование учебного материала. Обращать внимание на категории, формулировки, раскрывающие содержание тех или иных явлений и процессов, научные выводы и практические рекомендации по их применению. Задавать преподавателю уточняющие вопросы с целью уяснения теоретических положений, разрешения спорных ситуаций.

Желательно оставить в рабочих конспектах поля, на которых во внеаудиторное время можно сделать пометки из рекомендованной литературы, дополняющие материал прослушанной лекции, а также подчеркивающие особую важность тех или иных теоретических положений.

Практические и семинарские занятия.

На практических и семинарских занятиях в зависимости от темы занятия выполняется поиск информации по решению проблем, практические упражнения, контрольные работы, выработка индивидуальных или групповых решений, итоговое обсуждение с обменом знаниями, участие в круглых столах, разбор конкретных ситуаций, командная работа, представление портфолио и т.п.

Самостоятельная работа.

Самостоятельная работа осуществляется в виде изучения литературы, эмпирических данных по публикациям и конкретным ситуациям из практики, подготовке индивидуальных работ, работа с лекционным материалом, самостоятельное изучение отдельных тем дисциплины; поиск и обзор литературы и электронных источников; чтение и изучение учебника и учебных пособий.

## **8. Фонд оценочных средств**

### **8.1. Перечень компетенций с указанием этапов их формирования в процессе освоения образовательной программы в рамках учебной дисциплины**

Основными этапами формирования указанных компетенций при изучении обучающимися дисциплины являются последовательное изучение содержательно

связанных между собой тем учебных занятий. Изучение каждой темы предполагает овладение обучающимися необходимыми компетенциями. Результат аттестации обучающихся на различных этапах формирования компетенций показывает уровень освоения компетенций.

Контролируемые разделы (темы) дисциплины	Индекс контролируемой компетенции (или её части)	Оценочные средства по этапам формирования компетенций
		Текущий контроль по дисциплине
Тема 1. Понятие и характеристика методов и средств проектирования информационных систем и технологий	<b>ПКС-2, ПКС-3</b>	Тестирование, опрос, выполнение практической работы. Защита практической работы с использованием презентации.
Тема 2. Методология проектирования автоматизированных информационных систем	<b>ПКС-2, ПКС-3</b>	Тестирование, опрос, выполнение практической работы. Защита практической работы с использованием презентации.
Тема 3. Средства и инструменты проектирования автоматизированных информационных систем	<b>ПКС-3, ПКС-4</b>	Тестирование, опрос, выполнение практической работы. Защита практической работы с использованием презентации.
Тема 4. Методы и средства управления жизненным циклом автоматизированной информационной системы	<b>ПКС-3, ПКС-4</b>	Тестирование, опрос, выполнение практической работы. Защита практической работы с использованием презентации.
Тема 5. Методы и средства проектирования функциональной части автоматизированной информационной системы	<b>ПКС-4, ПКС-6</b>	Тестирование, опрос, выполнение практической работы. Защита практической работы с использованием презентации.
Тема 6. Методы и средства обследования предприятия как объекта автоматизации	<b>ПКС-4, ПКС-6</b>	Тестирование, опрос, выполнение практической работы. Защита практической работы с использованием презентации.
Тема 7. Методы и средства нормативного и документального обеспечения процесса разработки АИС	<b>ПКС-6, ПКС-7</b>	Тестирование, опрос
Тема 8. Методы и средства ввода АИС в действие	<b>ПКС-6, ПКС-7</b>	Тестирование, опрос, выполнение лабораторной работы. Защита лабораторной работы с использованием презентации.

Тема 9. Методы и средства начального периода постоянной эксплуатации АИС	<b>ПКС-6, ПКС-7</b>	Тестирование, опрос, выполнение практической работы. Защита практической работы с использованием презентации.
Тема 10. Методы и средства сопровождения, развития и модернизации АИС	<b>ПКС-6, ПКС-7</b>	Тестирование, опрос, выполнение практической работы. Защита практической работы с использованием презентации.
Тема 11. Методы и средства работы с персоналом АИС	<b>ПКС-7, ПКС-8</b>	Тестирование, опрос, выполнение практической работы. Защита практической работы с использованием презентации.
Тема 12. Методы и средства устранения аварийных ситуаций при эксплуатации АИС	<b>ПКС-7, ПКС-8</b>	Тестирование, опрос
Тема 13. Методы и средства обеспечения эффективности АИС	<b>ПКС-7, ПКС-8</b>	Тестирование, опрос, выполнение практической работы. Защита практической работы с использованием презентации.

## **8.2. Типовые контрольные задания или иные материалы, необходимые для оценки знаний, умений и навыков и (или) опыта деятельности в процессе текущего контроля**

**Целью тестирования** является закрепление, углубление и систематизация знаний студентов, полученных на лекциях и в процессе самостоятельной работы; проведение тестирования позволяет ускорить контроль за усвоением знаний и объективизировать процедуру оценки знаний студента.

### **К теме 1. Понятие и характеристика методов и средств проектирования информационных систем и технологий**

1. Автоматизация нулевого уровня (механизация)?
2. Автоматизация первого уровня?
3. Автоматизация подготовки производства: конструкторская?
4. Автоматизация подготовки производства: организационная?
5. Автоматизация подготовки производства: технологическая?
6. Автоматизация третьего уровня (комплексная автоматизация)?
7. Интегрированная производственная (технологическая) система?
8. Понятие технологического процесса и рабочего цикла?
9. Уровни автоматизации производственных процессов?
10. Условие повышения эффективности автоматизации управления и технологического процесса?



**К теме 2. Методология проектирования автоматизированных информационных систем**

1. Дайте определение технологического объекта управления (ТОУ).  
Охарактеризуйте цель ТОУ. Что предусматривает процесс управления?
2. Дайте определение технологического процесса. Приведите его характеристики.
3. Компоненты системы управления технологическими процессами, и критерии качества управления.
4. Понятие и состав системы управления технологическими процессами в реальном времени.
5. Понятие системы управления производством и технологическими процессами.
6. Понятие технологического процесса и технологического объекта управления.

**К теме 3. Средства и инструменты проектирования автоматизированных информационных систем**

Какой компонент может влиять на работу всех остальных частей компьютерной системы?

- A. Блок питания
- B. ПЗУ BIOS
- C. Микропроцессор
- D. Системная плата

Какой физической величиной и каким значением характеризуется системный динамик?

- A. Бесконечность
- B. Приблизительно 0 Ом
- C. 4 Ом
- D. 8 Ом

О наличии проблемы какого типа свидетельствует непрерывный звуковой сигнал, издаваемый системой?

- A. Неисправность блока питания
- B. Неопределенная проблема
- C. Проблема конфигурирования
- D. Проблема начальной загрузки

Наилучший способ защиты от потери данных вследствие перебоев электропитания

- A. Резервное копирование на ленту
- B. Подавитель выбросов напряжения питания
- C. Блок бесперебойного питания
- D. Фильтр электросети

Приведите определение спада напряжения.

- A. Превышение номинального напряжения, которое длится несколько миллисекунд

В. Снижение номинального напряжения, которое длится продолжительный период времени

С. Превышение номинального напряжения, которое длится продолжительный период времени

Д. Снижение номинального напряжения, которое длится несколько миллисекунд

**К теме 4.** Методы и средства управления жизненным циклом автоматизированной информационной системы

1. Автоматизация нулевого уровня (механизация)?
2. Автоматизация первого уровня.
3. Автоматизация подготовки производства: конструкторская?
4. Автоматизация подготовки производства: организационная?
5. Автоматизация подготовки производства: технологическая?
6. Автоматизация третьего уровня (комплексная автоматизация)?
7. Интегрированная производственная (технологическая) система?
8. Уровни автоматизации производственных процессов?
9. Условие повышения эффективности автоматизации управления и технологического процесса?

**К теме 5.** Методы и средства проектирования функциональной части автоматизированной информационной системы

Что следует проверить в первую очередь, если система выглядит полностью неработоспособной?

- A. Системную плату
- B. Микропроцессор
- C. Дисконд жесткого диска
- D. Блок питания

О наличии проблемы какого типа свидетельствует сообщение Bad File Table (Неправильная таблица размещения файлов)?

- A. Проблема операционной системы
- B. Проблема времени выполнения
- C. Проблема конфигурирования
- D. Проблема начальной загрузки

Об ошибке какого типа свидетельствует появление на экране сообщения Display Type Mismatch (Несоответствие типа дисплея)?

- A. Проблема операционной системы
- B. Ошибка времени выполнения

С. Проблема настройки или конфигурирования

Д. Сбой во время начальной загрузки

**К теме 6.** Методы и средства обследования предприятия как объекта автоматизации

1. Дайте характеристику исполнительных устройств используемых в системах управления?
2. Назначение датчиков для систем автоматизации?
3. Параметрические и генераторные датчики?
4. Понятие датчика и измерительного преобразователя?
5. Понятие датчиков первичной информации?
6. Понятие функции воспроизводимости, прецизионности и точности
7. Понятие функции преобразования и чувствительности, разрешающей способности?
8. Расскажите о датчиках производственных параметров, обладающих электрическим выходом?

**К теме 7.** Методы и средства нормативного и документального обеспечения процесса разработки АИС

1. Данные о качестве средств СУТП выпускаемых фирмой производителем?
2. Изложите стандарты безопасности автоматизированных информационных систем.
3. Основные понятия и функциональные требования к автоматизированным информационным системам.
4. Примеры внедрённых проектов на базе программных средств СУТП производителя SCADA системы?
5. Примеры организации диспетчерского управления СУТПРВ на основе изучаемой SCADA системы?
6. Принципы и стандарты построения автоматизированных информационных систем?
7. Характеристики и номенклатура выпускаемых экранов и человеко-машинных интерфейсов?

**К теме 8.** Методы и средства ввода АИС в действие

- 1) Проинсталлируйте программный продукт nai (nus – artificial intelligence).
- 2) Проинсталлируйте программный продукт Chat Master.
- 3) Изучите достоинства и недостатки каждого из программных продуктов. В ходе диалога старайтесь задавать разнообразные вопросы, чтобы выяснить:

- насколько программа понимает смысл тех или иных, слов (лексем), словосочетаний, предложений?
  - помнит ли программа, о чем шла речь ранее?
  - может ли она обнаружить ошибку в вопросе?
  - как она работает с синонимами, омонимами?
  - понимает ли она иносказательность?
  - замечает ли она, что Вы несколько раз подряд говорите об одном и том же?
- 4) Выполните на примере одного и того же диалога, то есть задавая одни и те же вопросы двум программам, их сравнительный анализ. Определите, какая из них лучше. Обоснуйте свои оценки.

**К теме 9. Методы и средства начального периода постоянной эксплуатации АИС**

В какие 32-разрядные шины можно устанавливать платы, предназначенные для шин РС и ISA?

- A. В шину ISA
- B. В шину EISA
- C. В шину MCA
- D. В шину PCI

Сколько аппаратных каналов прерываний существует в РС - или XT - совместимой системе?

- A. 16
- B. 2
- C. 4
- D. 8

Какая тактовая частота должна быть применена микропроцессору Intel Pentium 166 с коэффициентом умножения 2.5x?

- A. 50 МГц
- B. 60 МГц
- C. 66 МГц
- D. 166 МГц

**К теме 10. Методы и средства сопровождения, развития и модернизации АИС**

1. Выведите график оптимизируемой функции, задав в интерпретатору Matlab следующую команду:

`plotobjective(<функция приспособленности>,-5 5; -5 5)];`

где [-5 5; -5 5] — часть области определения функции приспособленности, выводимая на график.

2. Откройте инструмент генетических алгоритмов.
3. Запустите генетический алгоритм с опциями по умолчанию для оптимизации Вашей функции. Иными словами, введите в поле Fitness function указатель на функцию приспособленности, представленный в прилагаемой таблице, а в поле Number of variables — количество переменных, указанное в прилагаемой таблице, и нажмите кнопку Start.
4. Варьируйте параметры генетического алгоритма в соответствии со своим вариантом. В скобках рядом с параметром могут быть указаны дополнительные настройки, которые появляются только при выборе данного параметра. Если они отсутствуют, используйте настройки по умолчанию. Собирайте данные о результате работы генетического алгоритма. Влияние каждого параметра следует изучать отдельно. Другие параметры в это время не должны изменяться. При выполнении алгоритма даже с одинаковыми параметрами результаты могут различаться. Это обусловлено различным состоянием генераторов случайных чисел в момент начала работы алгоритма. Таким образом, в оценках следует учитывать среднее их значение после 5-10 запусков.
5. Сравните полученные результаты и оцените влияние каждого параметра на работу алгоритма.

#### **К теме 11. Методы и средства работы с персоналом АИС**

Где можно встретить прерывание с номером 1 в PC - совместимой системе?

- A. В микросхеме декодирующего устройства клавиатуры
- B. В микросхеме контроллера клавиатуры системной платы
- C. В микросхеме контроллера обновления динамического ОЗУ системы
- D. В микросхеме контроллера дисководов гибких дисков системы

В расширительную шину, какого типа нельзя установить плату ISA?

- A. В гнездо шины VESA
- B. В гнездо шины EISA
- C. В гнездо шины ISA
- D. В гнездо шины PCI

Какую функцию IK0 выполняет в PC - совместимой системе?

- A. Оно управляет сигналом обновления динамического ОЗУ системы
- B. Оно управляет часами истинного времени системы.
- C. Оно управляет прерыванием дисковода гибких дисков системы.
- D. Оно управляет прерыванием клавиатуры системы.

**К теме 12.** Методы и средства устранения аварийных ситуаций при эксплуатации АИС

Сколько каналов прямого доступа к памяти (DMA) имеется в РС - или ХТ - совместимой системе?

- A.8
- B.16
- C.1
- D.4

Какую функцию канал 2 DMA выполняет в РС - совместимой системе?

- A. Он обеспечивает канал прямого доступа к памяти дисководов жесткого диска.
- B. Он обеспечивает канал прямого доступа к памяти клавиатуры.
- C. Он обеспечивает канал прямого доступа к памяти дисководов гибких дисков.
- D. Он обеспечивает канал прямого доступа к памяти видеосистемы.

Сколько устройств можно подключить к хосту USB?

- A. 63
- B.127
- C.255
- D.511

**К теме 13.** Методы и средства обеспечения эффективности АИС

1. Инфраструктура сети RS-485 протокола Modbus?
2. Понятие промышленной сети передачи данных (fieldbus)?
3. Протокол Modbus: основные положения, основные принципы?
4. Протокол Modbus: подключение, режимы?
5. Протоколы высокого уровня. Описание шины является обязательной?
6. Семейство протоколов CAN: Основные положения стандарта, CAN-контроллеры?
7. Топология сети. Физический уровень протокола CAN?
8. Этапы развития АИС?

**8.3. Перечень вопросов и заданий для промежуточной аттестации по дисциплине*****Примерный перечень вопросов к экзамену:***

1. Структура АИС. Основные понятия и определения
2. Принципы создания АИС
3. Создание АИС. Основные понятия и определения. Различия между созданием, развитием и модернизацией АИС
4. Среда создания АИС

5. Классификация автоматизированных информационных систем. Признаки классификации
6. Интегрированная информационная система как подкласс АИС
7. Классификация АИС по характеру автоматизируемых функций
8. Эффективность АИС
9. Аспекты представления АИС. Функциональное, структурное и компонентное представление
10. Жизненный цикл АИС. Фазы, стадии и этапы создания АИС
11. Фаза обоснования создания АИС
12. Фаза создания АИС
13. Фаза внедрения АИС
14. Фазы эксплуатации и упадка АИС
15. Особенности создания АИС на базе типовых проектных решений
16. Особенности создания оригинальной АИС
17. Модернизация существующей АИС
18. Развитие существующей АИС
19. Состав и содержание работ на предпроектных стадиях создания АИС
20. Техническое задание на АИС
21. Заключение договора на создание АИС
22. Финансирование работ по созданию АИС
23. Организация предпроектного обследования объекта автоматизации
24. Права и обязанности разработчика и заказчика при проведении предпроектного обследования
25. Методика проведения предпроектного обследования объекта автоматизации
26. Методика проведения эскизного проектирования АИС
27. Методика проведения технического проектирования АИС
28. Реализация АИС. Разработка, отладка и тестирование программного обеспечения
29. Реализация АИС. Документирование решений
30. Состав и содержание мероприятий по подготовке объекта автоматизации к вводу АИС в действие
31. Организация и методика внедрения АИС
32. Виды, назначение и порядок проведения испытаний АИС
33. Цели, задачи и организация опытной эксплуатации АИС
34. Организация промышленной эксплуатации АИС
35. Характеристика участников создания, внедрения и эксплуатации АИС

36. Нормативная база создания АИС
37. Предпроектная документация АИС
38. Проектная документация АИС
39. Рабочая документация АИС
40. Эксплуатационная документация АИС
41. Организационно-распорядительная документация АИС
42. Эксплуатация АИС
43. Гарантийное обслуживание АИС
44. Сопровождение АИС

#### 8.4. Планируемые уровни сформированности компетенций обучающихся и критерии оценивания

Уровни	Содержательное описание уровня	Основные признаки выделения уровня (этапы формирования компетенции, критерии оценки сформированности)	Пятибалльная шкала (академическая) оценка	Двухбалльная шкала, зачет	БРС, % освоения (рейтинговая оценка)
Повышенный	Творческая деятельность	<i>Включает нижестоящий уровень.</i> Умение самостоятельно принимать решение, решать проблему/задачу теоретического и прикладного характера на основе изученных методов, приемов, технологий	отлично	зачтено	86-100
Базовый	Применение знаний и умений в более широких контекстах учебной и профессиональной деятельности, нежели по образцу с большей степени самостоятельности и инициативы	<i>Включает нижестоящий уровень.</i> Способность собирать, систематизировать, анализировать и грамотно использовать информацию из самостоятельно найденных теоретических источников и иллюстрировать ими теоретические положения или обосновывать практику применения	хорошо		71-85
Удовлетворительный (достаточный)	Репродуктивная деятельность	Изложение в пределах задач курса теоретически и практически контролируемого материала	удовлетворительно		55-70
Недостаточный	Отсутствие признаков удовлетворительного уровня		неудовлетворительно	не зачтено	Менее 55

#### 9. Перечень основной и дополнительной учебной литературы, необходимой для освоения дисциплины.



**Основная литература:**

1. Рудинский И.Д. Технология проектирования автоматизированных систем обработки информации и управления. Учебное пособие для вузов. – М: Горячая линия телеком, I изд., 2011, II изд. 2014, III изд. 2017. – 304 с.
2. Сафронов, А. И. Проектирование типовой информационной системы управления с использованием технологии web-программирования на базе фреймворка Vue.js : учебно-методическое пособие / А. И. Сафронов, А. И. Котова. — Москва : РУТ (МИИТ), 2019. — 97 с. — Текст : электронный // Лань : электронно-библиотечная система. — URL: <https://e.lanbook.com/book/175692> (дата обращения: 10.04.2022).
3. Советов, Б. Я. Моделирование систем: учеб. для акад. бакалавриата/ Б.Я. Советов, С.А. Яковлев; С.-Петербур. гос. электротехн. ун-т. - 7-е изд. - Москва: Юрайт, 2015. - 1 эл. опт. диск (DVD-ROM), 343 с. (ЭБС Кантиана (1))

**Дополнительная литература:**

1. Системы поддержки принятия решений: учеб. и практикум для бакалавриата и магистратуры/ [О. А. Аксенова [и др.] ; под ред.: В. Халина, Г. Черновой. - Москва: Юрайт, 2016. - 1 on-line, 495 с. (ЭБС Юрайт (1))
2. Математическое моделирование экономических процессов и систем: учеб. пособие для вузов/ О. А. Волгина [и др.]. - 3-е изд., стер.. - Москва: КноРус, 2016. - 1 эл. опт. диск (CD-ROM), 196 с. (ЭБС Кантиана (1))
3. Теория информационных процессов и систем: учеб. и практикум для акад. бакалавриата/ В. Н. Волкова; С.-Петербур. гос. политехн. ун-т. - Москва: Юрайт, 2016. - 1 on-line, 502 с. (ЭБС Юрайт (1))

Федоренко, И. Я. Проектирование технических устройств и систем: принципы, методы, процедуры: учеб. пособие для вузов/ И. Я. Федоренко, А. А. Смышляев. - Москва: Форум, 2014. - 319 с. (12 шт)

**10. Перечень ресурсов информационно-телекоммуникационной сети «Интернет», необходимых для освоения дисциплины.**

- ЭБС ПРОСПЕКТ <http://ebs.prospekt.org/books>
- ЭБС Консультант студента <https://www.studmedlib.ru/cgi-bin/mb4>
- ЭБС ZNANIUM <https://znanium.com/catalog/document?id=333215>
- НЭБ Национальная электронная библиотека <https://rusneb.ru/>

- ЭБС IBOOS.RU <https://ibooks.ru/>
- Электронно-библиотечная система (ЭБС) Кантитана (<https://elib.kantiana.ru/>)

### **11. Перечень информационных технологий, используемых при осуществлении образовательного процесса по дисциплине.**

Программное обеспечение обучения включает в себя:

- система электронного образовательного контента БФУ им. И. Канта – <https://lms.kantiana.ru/>, обеспечивающую разработку и комплексное использование электронных образовательных ресурсов;
- серверное программное обеспечение, необходимое для функционирования сервера и связи с системой электронного обучения через Интернет;
- платформа для проведения онлайн вебинаров <https://webinar.ru/> ;
- установленное на рабочих местах студентов ПО: Microsoft Windows 7, Microsoft Office Standart 2010, антивирусное программное обеспечение Kaspersky Endpoint Security.

### **12. Описание материально-технической базы, необходимой для осуществления образовательного процесса по дисциплине.**

Для проведения занятий лекционного типа, практических и семинарских занятий используются специальные помещения (учебные аудитории), оборудованные техническими средствами обучения – мультимедийной проекционной техникой. Для проведения занятий лекционного типа используются наборы демонстрационного оборудования.

Для проведения практических занятий используются специальные помещения (учебные аудитории), оборудованные техническими средствами обучения – мультимедийной проекционной техникой. Для проведения занятий лекционного типа используются наборы демонстрационного оборудования.

Для проведения групповых и индивидуальных консультаций, текущего контроля и промежуточной аттестации используются специальные помещения (учебные аудитории), оборудованные специализированной мебелью (для обучающихся), меловой / маркерной доской.

Для организации самостоятельной работы обучающимся предоставляются помещения, оснащенные компьютерной техникой с возможностью подключения к сети «Интернет» и обеспечением доступа в электронную информационно-образовательную среду университета.

Для обучения инвалидов и лиц с ограниченными возможностями здоровья университетом могут быть представлены специализированные средства обучения, в том числе технические средства коллективного и индивидуального пользования.

**МИНИСТЕРСТВО НАУКИ И ВЫСШЕГО ОБРАЗОВАНИЯ  
РОССИЙСКОЙ ФЕДЕРАЦИИ**  
федеральное государственное автономное образовательное учреждение  
высшего образования «Балтийский федеральный университет имени Иммануила  
Канта»  
Институт физико-математических наук и информационных технологий

**РАБОЧАЯ ПРОГРАММА ДИСЦИПЛИНЫ**

**«Человеко-машинное взаимодействие»**

**Шифр: 09.03.02**

**Направление подготовки: Информационные системы и технологии  
Профиль «Информационные и автоматизированные системы обработки  
информации и управления»**

**Квалификация (степень) выпускника: бакалавр**

Калининград  
2021

## Лист согласования

**Составитель:** Лукьянова Людмила Михайловна, профессор ОНК «Институт высоких технологий», доктор технических наук

Рабочая программа утверждена на заседании учебно-методического совета института физико-математических наук и информационных технологий

Протокол № 02/21 от «22» марта 2021 г.

Председатель учебно-методического  
совета института физико-математических  
наук и информационных технологий  
Первый заместитель директора  
ИФМНиИТ, к. ф.-м. н., доцент

Шпилевой А. А

Ведущий менеджер

Бурмистров В. И.

## Содержание

1. Наименование дисциплины.
2. Перечень планируемых результатов обучения по дисциплине, соотнесенных с планируемыми результатами освоения образовательной программы.
3. Место дисциплины в структуре образовательной программы.
4. Виды учебной работы по дисциплине.
5. Содержание дисциплины, в том числе практической подготовки в рамках дисциплины, структурированное по темам.
6. Перечень учебно-методического обеспечения для самостоятельной работы обучающихся по дисциплине.
7. Методические рекомендации по видам занятий.
8. Фонд оценочных средств.
  - 8.1. Перечень компетенций с указанием этапов их формирования в процессе освоения образовательной программы в рамках учебной дисциплины.
  - 8.2. Типовые контрольные задания или иные материалы, необходимые для оценки знаний, умений и навыков и (или) опыта деятельности в процессе текущего контроля.
  - 8.3. Перечень вопросов и заданий для промежуточной аттестации по дисциплине.
  - 8.4. Планируемые уровни сформированности компетенций обучающихся и критерии оценивания.
9. Перечень основной и дополнительной учебной литературы, необходимой для освоения дисциплины.
10. Перечень ресурсов информационно-телекоммуникационной сети «Интернет», необходимых для освоения дисциплины.
11. Перечень информационных технологий, используемых при осуществлении образовательного процесса по дисциплине.
12. Описание материально-технической базы, необходимой для осуществления образовательного процесса по дисциплине

## 1. Наименование дисциплины – «Человекомашинное взаимодействие».

*Цель дисциплины «Человекомашинное взаимодействие» – сформировать у обучающихся знания, умения и навыки по разработке эффективно функционирующих в автоматизированных информационных системах интерфейсов человекомашинного взаимодействия.*

*Задачи дисциплины: исследование принципов системной разработки интерфейсов человекомашинного взаимодействия автоматизированных информационных систем (АИС); изучение возможностей человека и машины по сбору, хранению, переработке информации, управлению деятельностью и обеспечение на этой основе эффективности функционирования и развития разрабатываемых интерфейсов человекомашинного взаимодействия АИС; приобретение умений и навыков инженерно-психологического и эргономического проектирования интерфейсов человекомашинного взаимодействия АИС (в том числе, в диалоговых – ДАИС).*

## 2. Перечень планируемых результатов обучения по дисциплине, соотнесенных с планируемыми результатами освоения образовательной программы

Код и содержание компетенции	Результаты освоения образовательной программы (ИДК)	Результаты обучения по дисциплине
ПКС-3. Готовность к разработке форматов, интерфейсов и технологий обмена данными между информационной системой и существующими системами	ПКС-3.1. Знает форматы и интерфейсы обмена данными, архитектуру, устройство и функционирование вычислительных систем, сетевые протоколы, современные структурные языки программирования, основы современных операционных систем и СУБД ПКС-3.2. Умеет разрабатывать технологии обмена данными, создавать программный код на современных языках программирования, тестировать результаты собственной работы ПКС-3.3. Владеет навыками разработки интерфейсов и форматов обмена данными, технологий обмена данными между ИС и существующими системами	<b>Знать:</b> <i>проблемы человекомашинного взаимодействия (ЧМВ) АИС и подходы к их решению; системные требования к интерфейсу ЧМВ АИС; принципы, методы и технологии инженерно-психологического и эргономического проектирования эффективно функционирующих интерфейсов ЧМВ АИС (в том числе в диалоговых – ДАИС).</i> <b>Уметь:</b> <i>рационально распределять функции АИС между человеком и машиной и проектировать такие интерфейсы ЧМВ, чтобы в условиях автоматизированной деятельности обеспечить наибольшую эффективность функционирования АИС.</i> <b>Владеть:</b> <i>навыками принятия рациональных решений по выбору/разработке методов и языков человекомашинного диалога в АИС; навыками организации удобного автоматизированного рабочего места и выбора эргономичных технических средств; навыками расчета показателей результативности и степени утомления человека для обеспечения требуемой степени эффективности деятельности в условиях АИС, в том числе и путем применения средств ее повышения</i>

### 3. Место дисциплины в структуре образовательной программы

Дисциплина «Человекомашинное взаимодействие» представляет собой дисциплину части блока дисциплин (модулей) подготовки студентов, формируемой участниками образовательных отношений.

### 4. Виды учебной работы по дисциплине

Виды учебной работы по дисциплине зафиксированы учебным планом основной профессиональной образовательной программы по указанному направлению и профилю, выражаются в академических часах. Часы контактной работы и самостоятельной работы студента и часы, отводимые на процедуры контроля, могут различаться в учебных планах ОПОП по формам обучения. Объем контактной работы включает часы контактной аудиторной работы (лекции/практические занятия), контактной внеаудиторной работы (контроль самостоятельной работы), часы контактной работы в период аттестации. Контактная работа, в том числе может проводиться посредством электронной информационно-образовательной среды университета с использованием ресурсов сети Интернет и дистанционных технологий

### 5. Содержание дисциплины, структурированное по темам (разделам)

Исходя из рамок, установленных учебным планом по трудоемкости и видам учебной работы по дисциплине, преподаватель самостоятельно выбирает тематику занятий по формам и количеству часов проведения контактной работы: лекции и иные учебные занятия, предусматривающие преимущественную передачу учебной информации преподавателем и (или) занятия семинарского типа (практические занятия, коллоквиумы и иные аналогичные занятия), и (или) групповые консультации, и (или) индивидуальную работу обучающихся с преподавателем, в том числе индивидуальные консультации (по курсовым работам). Рекомендуемая тематика занятий максимально полно реализуется в контактной работе со студентами очной формы обучения. В случае реализации образовательной программы в заочной / очно-заочной форме трудоемкость дисциплины сохраняется, однако объем учебного материала в значительной части осваивается студентами в форме самостоятельной работы. При этом требования к ожидаемым образовательным результатам студентов по данной дисциплине не зависят от формы реализации образовательной программы.

№ п/п	Наименование раздела	Содержание раздела
1	<i>Тема 1. Цели, задачи и терминологический базис дисциплины. Основные положения теории деятельности</i>	<i>Система «человек-машина» (СЧМ). Понятие «информация» и его соотношение с понятиями: «данные», «знание». Единицы измерения информации и данных. АИС как класс автоматизированных информационных СЧМ. Понятие операторской деятельности в АИС. Классы операторской деятельности в АИС и их характеристики. Понятий информационной модели (ИМ) в АИС и психической модели (ПМ). Соотношение ИМ и ПМ. Понятие системы отображения информации (СОИ). Понятия интерфейса человекомашинного взаимодействия в АИС. Виды интерфейсов. Проблемы ЧМВ в АИС</i>
2	<i>Тема 2. Характеристика операторской деятельности в АИС</i>	<i>Основные психические механизмы человека по сбору, хранению, переработки информации и управлению деятельностью. Характеристики зрительной, слуховой и речевой систем человека, основных видов его памяти и пропускной способности, сенсомоторной деятельности</i>



		<p>человека. Сравнительный анализ характеристик человека и машины по: восприятию информации; ее размещению в памяти, хранению и извлечению из нее; мышлению; самоорганизации; отношению к воздействиям внешнего и внутреннего порядка.</p> <p>Классы решений (по Фогелю), принимаемых человеком в условиях АИС, и их характеристика.</p> <p>Сравнительный анализ возможностей человека и машины по сбору, переработке и интеграции информации, а также по управлению действиями</p>
3	Тема 3. Организация информационного человекомашинного взаимодействия в АИС	<p>Системный подход к проектированию информационного человекомашинного взаимодействия в АИС. Принципы распределения функций между человеком и машиной в АИС и примеры их использования при разработке АИС проектирования и управления.</p> <p>Основные средства ввода-вывода информации в АИС.</p> <p>Основные классы ИМ и их характеристики.</p> <p>Инженерно-психологические требования к ИМ.</p> <p>Соотношение ИМ и ПМ. Критерии выбора варианта ИМ.</p> <p>Расчет количества информации, снимаемой человеком с ИМ, и согласование потока принимаемой информации с максимально возможным</p>
4	Тема 4. Средства и методы человекомашинного взаимодействия в диалоговых АИС	<p>Понятие диалогового человекомашинного взаимодействия и диалоговой АИС (ДАИС). Классы ДАИС. Понятия письменного и устного (речевого) диалога и диалогового процессора.</p> <p>Уровни реализации диалога: структурный, языковой, технический. На структурном уровне определяются типы и методы диалога.</p> <p>На языковом уровне разрабатывают лингвистический процессор ДАИС, обрабатывающий ее входные и выходные сообщения на языках трех классов из четырех возможных (по Хомскому). Регулярные и контекстно-свободные языки, успешно реализуют человекомашинный диалог в АИС; существенно ограниченные естественные, или профессионально-ориентированные (контекстно-зависимые) языки иногда заводят диалог в тупик.</p> <p>Реализация человекомашинного диалога в АИС на естественном языке вряд ли будет возможна в обозримом будущем</p> <p>На техническом уровне определяются технические средства реализации человекомашинного диалога в ДАИС</p>
5	Тема 5. Организация речевого человекомашинного взаимодействия в ДАИС	<p>Зрительная, слуховая и речевая системы человека.</p> <p>Моделирование зрительной, слуховой и речевой систем человека в системах распознавания и синтеза речи и характеристики <math>x</math> систем.</p> <p>Системы признакового описания речи: Фурье- и вейвлет-анализ, формантный анализ, КЛП- и мел-анализ.</p> <p>Целостные и компилятивные синтезаторы речи.</p> <p>Примеры речевого человекомашинного взаимодействия в ДАИС</p>
6	Тема 6. Многомодальное человекомашинное взаимодействие в АИС	<p>Понятие многомодального ЧМВ.</p> <p>Примеры многомодального человекомашинного взаимодействия в АИС</p>
7	Тема 7. Системное проектирование человекомашинного взаимодействия в АИС: инженерно-психологический аспект	<p>Системный анализ объекта автоматизации в АИС.</p> <p>Распределение функций между человеком и функциональным комплексом АИС и обоснование рациональности предложенного распределения.</p> <p>Проектирование ИМ. Предварительный расчет загрузки человека и напряженности его деятельности в условиях проектируемой АИС. Измерение средних показателей эффективности (результативности и степени расхода</p>

		<i>психофизиологических ресурсов) операторской деятельности на представительной выборке соответствующих лиц.</i>
8	<i>Тема 8. Системное проектирование человеко-машинного взаимодействия в АИС: эргономический аспект</i>	<i>Выбор и настройка характеристик комплекса технических средств АИС, согласуемого по характеристикам с человеком-оператором (членом оперативного состава/управленческого персонала), осуществляющим деятельность в условиях АИС, и проектирование удобного для него рабочего места. Предварительная оценка эффективности деятельности в проектируемой АИС, путей и средств ее поддержания и повышения</i>

## 6. Перечень учебно-методического обеспечения для самостоятельной работы обучающихся по дисциплине

Рекомендуемая тематика учебных занятий в форме контактной работы:

Рекомендуемая тематика учебных занятий лекционного типа (предусматривающих преимущественную передачу учебной информации преподавателями):

№ п/п	Наименование раздела дисциплины	Тема лекций
1	<i>Тема 1. Цели, задачи и терминологический базис дисциплины. Основные положения теории деятельности</i>	<p>1.1. Система «человек-машина» (СЧМ). Понятие «информация» и его соотношение с понятиями: «данные», «знание». Единицы измерения информации и данных. Характеристика АИС как класса автоматизированных информационных СЧМ.</p> <p>1.2. Основные положения теории деятельности Понятие операторской деятельности в АИС. Классы операторской деятельности в АИС, их характеристики и примеры.</p> <p>1.3. Понятие системы отображения информации (СОИ). Понятий информационной модели (ИМ) в АИС и психической модели (ПМ). Соотношение ИМ и ПМ. Понятия интерфейса человеко-машинного взаимодействия в АИС. Виды интерфейсов. Проблемы ЧМВ в АИС</p>
2	<i>Тема 2. Характеристика операторской деятельности в АИС</i>	<p>2.1. Психические механизмы человека по сбору, хранению, переработки информации и управлению деятельностью. Классы решений (по Фогелю), принимаемых человеком в условиях АИС, и их характеристика.</p> <p>2.2. Характеристики зрительной, слуховой и речевой систем человека, основных видов его памяти и пропускной способности, сенсомоторной деятельности человека.</p> <p>2.3. Сравнительный анализ характеристик человека и машины по: восприятию информации; ее размещению в памяти, хранению и извлечению из нее; мышлению; самоорганизации;</p>

		<p>отношению к воздействиям внешнего и внутреннего порядка.</p> <p>2.4. Сравнительный анализ возможностей человека и машины по сбору, переработке и интеграции информации, а также по управлению действиями</p>
3	Тема 3. Организация информационного человекомашинного взаимодействия в АИС	<p>3.1. Системный подход к проектированию информационного человекомашинного взаимодействия в АИС. Принципы распределения функций между человеком и машиной в АИС и примеры их использования при разработке АИС проектирования и управления.</p> <p>3.2. Средства ввода-вывода информации в АИС. Классы ИМ и их характеристики. Инженерно-психологические требования к ИМ. Соотношение ИМ и ПМ. Критерии выбора варианта ИМ.</p> <p>3.3. Расчет количества информации, снимаемой человеком с ИМ. Согласование потока принимаемой информации с максимально возможным</p>
4	Тема 4. Средства и методы человекомашинного взаимодействия в диалоговых АИС	<p>4. Понятие диалогового ЧМВ и ДАИС. Классы ДАИС. Понятия письменного и речевого диалога, диалогового и лингвистического процессоров. Проблема реализации диалога на естественном языке</p>
5	Тема 5. Организация речевого человекомашинного взаимодействия в ДАИС	<p>5.1. Зрительная, слуховая и речевая системы человека. Моделирование зрительной, слуховой и речевой систем человека в системах распознавания и синтеза речи и характеристики этих систем.</p> <p>5.2. Системы признакового описания речи: Фурье- и вейвлет-анализ, формантный анализ, КЛП- и мел-анализ. Целостные и компилятивные синтезаторы речи. Примеры речевого человекомашинного взаимодействия в ДАИС</p>
6	Тема 6. Многомодальное человекомашинное взаимодействие в АИС	<p>6. Многомодальное человекомашинное взаимодействие в АИС.</p>
7	Тема 7. Системное проектирование человекомашинного взаимодействия в АИС: инженерно-психологический аспект	<p>7.1. Системный анализ объекта автоматизации в АИС. Распределение функций между человеком и функциональным комплексом АИС.</p> <p>7.2. Проектирование ИМ</p>
8	Тема 8. Системное проектирование человекомашинного взаимодействия в АИС: эргономический аспект	<p>8. Выбор и согласование характеристик КТС АИС с человеком-оператором и проектирование АРМ Оценка эффективности деятельности в АИС и выбор средств ее повышения</p>

#### Рекомендуемая тематика практических занятий

№ п/п	Наименование раздела дисциплины	Тема практических занятий
1	Цели, задачи и терминологический базис дисциплины. Основные положения теории деятельности	Изучение основных положений теории деятельности и характеристик эффективности человека-оператора АИС
2-3	Характеристика операторской деятельности в АИС	Исследование временных характеристик операторской деятельности в АИС

3	<u>Характеристика операторской деятельности в АИС</u>	Исследование скоростных характеристик и надежностных операторской деятельности в АИС
4	Средства и методы человекомашинного взаимодействия в диалоговых АИС	Исследование и разработка структуры человекомашинного диалога в АИС
5	Средства и методы человекомашинного взаимодействия в диалоговых АИС	Исследование и разработка формальных грамматик и языков входных и выходных сообщений человекомашинного диалога в АИС
6	Средства и методы человекомашинного взаимодействия в диалоговых АИС	Исследование и разработка ограниченного естественного языка человекомашинного диалога в АИС
7	Организация информационного человекомашинного взаимодействия в АИС	Исследование и разработка графического компонента человекомашинного диалога в АИС
8	Системное проектирование человекомашинного взаимодействия в АИС: эргономический аспект	Оценка и проектирование рабочего места оператора АИС

### Требования к самостоятельной работе студентов

1. При подготовке к лекционным занятиям студенту рекомендуется повторное ознакомление с пройденными ранее темами, касающимися тематики предстоящей лекции. Это освежит в памяти ключевые понятия и законы, необходимые для успешного освоения нового материала. *Работа с лекционным материалом, предусматривающая проработку конспекта лекций и учебной литературы, по следующим темам: Основные понятия дисциплины и проблемы ЧМВ в АИС. Основные положения теории деятельности. Эффективность операторского труда и частные характеристики для ее оценивания. Проектирование ИМ и ее согласование с характеристиками человека-оператора/ члена оперативного состава/члена управленческого персонала. Измерение количества информации, снимаемой оператором с ИМ. Проектирование диалоговых АИС: разработка диалоговой последовательности и выбор типов и методов диалога, разработка языков входных и выходных сообщений, выбор технической реализации. Оценка степени работоспособности операторов АИС и разработка мер профилактики их утомления. Оценка/разработка АРМ.*

2. При подготовке к практическим занятиям по определенной теме дисциплины, прежде всего, необходимо ознакомиться с методическими указаниями по теме занятия, выполнить задание на самостоятельную подготовку, предусматривающее проведение теоретических расчетов измеряемых параметров и характеристик исследуемых процессов, повторить соответствующий теме и изученный ранее теоретический материал, подготовить развернутые ответы на вопросы, приведенные в перечне контрольных вопросов (заданий).

Руководствуясь положениями статьи 47 и статьи 48 Федерального закона от 29 декабря 2012 г. N 273-ФЗ «Об образовании в Российской Федерации» научно-педагогические работники и иные лица, привлекаемые университетом к реализации данной образовательной программы, пользуются предоставленными академическими правами и свободами в части свободы преподавания, свободы от вмешательства в профессиональную деятельность; свободы выбора и использования педагогически обоснованных форм, средств, методов обучения и воспитания; права на творческую инициативу, разработку и применение авторских программ и методов обучения и воспитания в пределах реализуемой образовательной программы и отдельной дисциплины.

Исходя из рамок, установленных учебным планом по трудоемкости и видам учебной работы по дисциплине, преподаватель самостоятельно выбирает тематику занятий по формам и количеству часов проведения контактной работы: лекции и иные учебные занятия, предусматривающие преимущественную передачу учебной информации

преподавателем и (или) занятия семинарского типа (семинары, практические занятия, практикумы, лабораторные работы, коллоквиумы и иные аналогичные занятия), и (или) групповые консультации, и (или) индивидуальную работу обучающихся с преподавателем, в том числе индивидуальные консультации (по курсовым работам/проектам – при наличии курсовой работы/проекта по данной дисциплине в учебном плане).

Рекомендуемая тематика занятий максимально полно реализуется в контактной работе со студентами очной формы обучения. В случае реализации образовательной программы в заочной / очно-заочной форме трудоемкость дисциплины сохраняется, однако объем учебного материала в значительной части осваивается студентами в форме самостоятельной работы. При этом требования к ожидаемым образовательным результатам студентов по данной дисциплине не зависят от формы реализации образовательной программы.

## **7. Методические рекомендации по видам занятий**

**Лекционные занятия.**

В ходе лекционных занятий обучающимся рекомендуется выполнять следующие действия. Вести конспектирование учебного материала. Обращать внимание на категории, формулировки, раскрывающие содержание тех или иных явлений и процессов, научные выводы и практические рекомендации по их применению. Задавать преподавателю уточняющие вопросы с целью уяснения теоретических положений, разрешения спорных ситуаций.

Желательно оставить в рабочих конспектах поля, на которых во внеаудиторное время можно сделать пометки из рекомендованной литературы, дополняющие материал прослушанной лекции, а также подчеркивающие особую важность тех или иных теоретических положений.

**Практические занятия.**

На практических занятиях в зависимости от темы занятия выполняется поиск информации по решению проблем, практические упражнения, контрольные работы, выработка индивидуальных или групповых решений, итоговое обсуждение с обменом знаниями, участие в круглых столах, разбор конкретных ситуаций, командная работа, представление портфолио и т. п.

**Самостоятельная работа.**

Самостоятельная работа осуществляется в виде изучения литературы, эмпирических данных по публикациям и конкретным ситуациям из практики, подготовке индивидуальных работ, работа с лекционным материалом, самостоятельное изучение отдельных тем дисциплины; поиск и обзор литературы и электронных источников; чтение и изучение учебника и учебных пособий.

## **8. Фонд оценочных средств**

### **8.1. Перечень компетенций с указанием этапов их формирования в процессе освоения образовательной программы в рамках учебной дисциплины**

Основными этапами формирования указанных компетенций при изучении обучающимися дисциплины являются последовательное изучение содержательно связанных между собой тем учебных занятий. Изучение каждой темы предполагает овладение обучающимися необходимыми компетенциями. Результат аттестации обучающихся на различных этапах формирования компетенций показывает уровень освоения компетенций.

Контролируемые разделы (темы) дисциплины	Индекс контролируемой компетенции (или её части)	Оценочные средства по этапам формирования компетенций
		текущий контроль по дисциплине
<i>Тема 1. Терминологический базис дисциплины. Проблемы ЧМВ в АИС</i>	<i>ПКС-3</i>	<i>Опрос</i>
<i>Тема 2. Характеристика операторской деятельности в АИС</i>	<i>ПКС-3</i>	<i>Опрос (дискуссия) в процессе защиты практического задания</i>
<i>Тема 3. Организация информационного человекомашинного взаимодействия в АИС</i>	<i>ПКС-3</i>	<i>Опрос (дискуссия) в процессе защиты практического задания</i>
<i>Тема 4. Средства и методы человекомашинного взаимодействия в диалоговых АИС</i>	<i>ПКС-3</i>	<i>Защита курсовых работ</i>
<i>Тема 5. Организация речевого человекомашинного взаимодействия в ДАИС</i>	<i>ПКС-3</i>	<i>Опрос</i>
<i>Тема 6. Организация многомодального человекомашинного взаимодействия в АИС</i>	<i>ПКС-3</i>	<i>Защита курсовых работ</i>
<i>Тема 7. Системное проектирование человекомашинного взаимодействия в АИС: инженерно-психологический аспект</i>	<i>ПКС-3</i>	<i>Защита курсовых работ</i>
<i>Тема 8. Системное проектирование человекомашинного взаимодействия в АИС: эргономический аспект</i>	<i>ПКС-3</i>	<i>Защита курсовых работ</i>

## 8.2. Типовые контрольные задания или иные материалы, необходимые для оценки знаний, умений и навыков и (или) опыта деятельности в процессе текущего контроля

### Опросы/дискуссии

Цели опросов/дискуссий – установить, углубить, закрепить и систематизировать знания студентов о человекомашинном взаимодействии в АИС, полученных на лекциях, практических занятиях и в процессе самостоятельной работы.

*Типовой опрос по теме лекции 1.1 – Цели, задачи и терминологический базис дисциплины.*

*Основные положения теории деятельности*

- 1) Определите понятие «система «человек-машина»» (СЧМ), АИС.
- 2) Сформулируйте проблему человекомашинного взаимодействия в АИС.
- 3) Определите соотношение между СЧМ и АИС.
- 4) Поясните соотношение между данными, информацией, знанием.
- 5) Каковы единицы измерения данных и информации?
- 6) Определите понятия ИМ и ПМ и соотношение между ними.
- 7) Определите понятие «система отображения информации».
- 8) Что является объектом и предметом изучения инженерной психологии? эргономики? каковы цели и задачи данных наук?
- 9) Постройте семантический граф изученных понятий.

10) Решение каких проблем и задач ЧМВ в АИС необходимо осуществлять исследователям и разработчикам автоматизированных информационных систем и технологий?

*Типовой опрос по теме лекции 1.2 – Операторская деятельность, ее классы и характеристики*

- 1) Какую деятельность следует относить к операторской? классы операторской деятельности?
- 2) Отличительные характеристики и показатели деятельности оператора-технолога, оператора-наблюдателя, члена оперативного состава, члена управленческого персонала?
- 3) Охарактеризуйте зрительную, слуховую, речевую, сенсомоторную системы.
- 4) Охарактеризуйте виды памяти человека и его пропускную способность.
- 5) Приведите классификацию решений по Фогелю. Является она полной и непротиворечивой?
- 6) В чем отличие показателя эффективности операторской деятельности от показателя эффективности целенаправленного процесса, реализуемого, к примеру, компьютером автоматически?
- 7) Каковы показатели, критерии и методика оценивания эффективности операторской деятельности?
- 8) Каковы принципы распределения функций между человеком и машиной в АИС?
- 9) Приведите примеры распределения функций между человеком и машиной в АСУ ТП, САПР, АСУ.
- 10) Каким образом реализуется в АИС перераспределение функций в звене «человек-машина» и адаптация аппаратно-программно-информационных средств АИС (их характеристик и показателей) к человеку (характеристикам и показателям эффективности его деятельности)?

*Типовой опрос по теме раздела 5 – Речевое человекомашинное взаимодействие в АИС*

- 1) Приведите модели слуховой и речевой подсистем человека, используемые в системах распознавания и синтеза речи.
- 2) Перечислите характеристики систем распознавания и синтеза речи.
- 3) Приведите примеры систем признакового описания речи.
- 4) В чем суть метода Фурье? вейвлет-анализа? формантного анализа? КЛП-анализа? мел-анализа?
- 5) Приведите схемы реализации целостных синтезаторов речи? компилятивных синтезаторов речи?

*Дискуссия по теме 3 – Организация информационного человекомашинного взаимодействия в АИС*

Дискуссией руководит преподаватель, который начинает дискуссию, направляя ее в требуемое русло и побуждая принять в ней участие возможно большее число студентов. Оцениваемые показатели: готовность студента к участию в дискуссии, его активность и амбициозность, степень широты и глубины суждений и весомости аргументов, их уместность и креативность, общекультурный уровень ведения диалога.

Студентам предлагается проанализировать с позиций системного подхода известные им информационные модели, в частности, информационные модели энергетических объектов и систем управления ими, используя знания, приобретенные ими в процессе освоения дисциплины «ЧМВ». Преподаватель побуждает студентов выявлять недостатки отдельных ИМ и реализующих их СОИ, актуализируя тем самым творческий потенциал обучаемых и развивая их полемическую активность.

Обсуждаются требования к ИМ и реализация возможностей адаптации к ним аппаратно-программного-информационного компонента АИС. Обсуждаются характеристики средств отображения информации и возможностей их адаптации к требованиям, предъявляемым к ИМ СОИ конкретных классов АИС. Обсуждаются принципы проектирования СОИ, критерии выбора ее элементов, возникающие при этом проблемы ЧМВ и пути их решения. Обсуждаются перспективы точного измерения количества информации, снимаемой человеком с наглядных, абстрактных и комплексных ИМ.

*Дискуссия по теме 4 – Средства и методы диалогового человекомашинного взаимодействия в АИС*

Общее руководство дискуссией осуществляет ведущий преподаватель, который начинает дискуссию, направляя ее в требуемое русло и побуждая принять в ней участие возможно большее число студентов. При этом руководство фрагментами дискуссии осуществляется студентами, получившие высокие оценки по дисциплине «Основы теории систем и системного анализа» и аналогично оцененные текущие теоретические знания и практические навыки по дисциплине «Человекомашинное взаимодействие», а также продемонстрировавшие лидерские качества в предшествующей дискуссии. Коллегиально оцениваемые показатели: готовность студента к участию в дискуссии, его активность и амбициозность, степень широты и глубины суждений и весомости аргументов, их уместность и креативность, общекультурный уровень.

Студентам предлагается проанализировать с позиций системного подхода, уровни реализации человекомашинного диалога, типы и методы диалога, языки входных и выходных сообщений, систематизацию формальных языков, используемых при реализации человекомашинного диалога АИС. На обсуждение выносятся: степень корректности и полноты классификации формальных языков по Н. Хомскому и классификации языков представления знаний, используемых при реализации человекомашинного диалога на профессионально-ориентированном языке; характеристики средств ввода-вывода информации.

*Типовое задание на курсовую работу (КР) на тему*

*«Исследование интерфейса человекомашинного взаимодействия в АИС ХХХХ»*

*Пример выполненной КР на тему*

*«Исследование цветового кодирования в информационных моделях интерфейсов человекомашинного взаимодействия в АИС»*

Реферат

Курсовая работа 44 страницы, 34 рисунка, 16 источников.

**ИНТЕРФЕЙС ЧМВ АИС, ГРАФИЧЕСКИЕ ОБЪЕКТЫ, ФОРМА, РАЗМЕЩЕНИЕ, ЦВЕТ.**

**Объект исследования** – интерфейс человекомашинного взаимодействия в АИС.

**Предмет исследования** – цветовое кодирование в информационных моделях интерфейса ЧМВ АИС.

**Цель исследования** – систематизировать знания о дизайне интерфейсов ЧМВ АИС, выявить проблемы цветового кодирования в информационных моделях интерфейса ЧМВ АИС и сформировать правила и рекомендации по их решению.

Достижение цели базируется на результатах анализа и систематизации знаний в области инженерной психологии и эргономики, информационных и коммуникационных технологий в



образовании (методик проектирования АИС и рекомендаций в области дизайна и цветового кодирования).

## Введение

Одним из факторов, влияющих на эффективность применения АИС, является комфортность диалога между конечным пользователем и компьютером, осуществляемого через пользовательский интерфейс. Сегодня графические изображения на экране монитора современного персонального компьютера стали нормой, неотъемлемым атрибутом интерфейса.

В курсовой работе выявлены и рассмотрены основные проблемы проектирования дизайна АИС и способы их решения.

В первом разделе систематизируются базовые знания теории цвета и цветовых моделей.

Во втором разделе формируется понятие «формы» в дизайне и их использование при проектировании графического интерфейса АИС.

В третьем разделе приводятся закономерности размещения текстово-графических объектов на экране монитора.

В четвёртом разделе рассматриваются основы типографики, предлагаются правила и рекомендации по размещению текстовой и графической информации на мониторе.

### 1. Основы теории цвета

#### 1.1. Цветовая модель

Цветовая модель — математическая модель описания цветов в виде кортежей чисел (обычно из трёх, реже из четырёх значений), называемых цветовыми компонентами или цветовыми координатами. Все возможные значения цветов, задаваемые моделью, определяют цветовое пространство.

Цветовая модель задаёт соответствие между воспринимаемыми человеком цветами, хранимыми в памяти, и цветами, формируемыми на устройствах вывода.

Существует несколько часто используемых цветовых моделей, которые ниже будут подробно рассмотрены [2].

#### Цветовая модель RGB

В основе одной из наиболее распространенных цветовых моделей, называемой RGB моделью, лежит воспроизведение любого цвета путем сложения трех основных цветов: красного (**R**ed), зеленого (**G**reen) и синего (**B**lue). Каждый канал – R, G или B имеет отдельный параметр, указывающий на количество соответствующей компоненты в конечном цвете. Этот режим наиболее подходит для передачи богатства красок окружающей природы, но требует и больших расходов, так как глубина цвета в нём наибольшая (3 канала по 8 бит на каждый, т. е. в общей сложности 24 бита).

Поскольку в RGB модели происходит сложение цветов, она называется аддитивной (*additive*). Именно на такой модели построено воспроизведение цвета современными мониторами.

Цветовым пространством RGB модели является единичный куб.

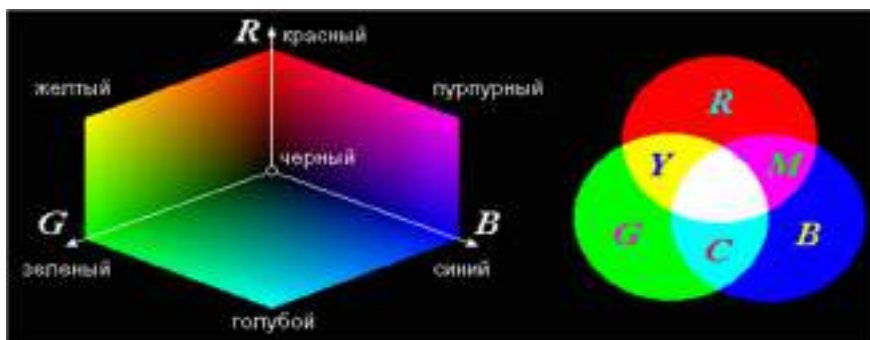


Рис. 1. Цветовое пространство RGB модели

### Цветовые модели CMY и CMYK

Модель CMY, как и модель RGB, использует три основных цвета: Cyan (голубой), Magenta (пурпурный или малиновый) и Yellow (желтый). Эти цвета описывают отраженный от белой бумаги свет трех основных цветов RGB модели.

Модель CMY является субтрактивной (основанной на вычитании) цветовой моделью. В CMY-модели описываются цвета на белом носителе, т. е. краситель, нанесенный на белую бумагу, вычитает часть спектра из падающего белого света. Такая модель наиболее точно описывает цвета при выводе изображения на печать, т. е. в полиграфии.

Поскольку для воспроизведения черного цвета требуется нанесение трех красителей, а расходные материалы дороги, использование CMY-модели является неэффективным. Дополнительный фактор, не добавляющий привлекательности CMY-модели, – это появление нежелательных визуальных эффектов, возникающих за счет того, что при выводе точки три базовые цвета могут ложиться с небольшими отклонениями. Поэтому к базовым трем цветам CMY-модели добавляют черный (black) и получают новую цветовую модель CMYK. Каждое из чисел, определяющее цвет в CMYK, представляет собой процент краски данного цвета, составляющей цветовую комбинацию. Например, для получения темно-оранжевого цвета следует смешать 30 % голубой краски, 45 % пурпурной краски, 80 % желтой краски и 5 % черной. Это можно обозначить следующим образом: (30/45/80/5). Из-за несоответствия цветовых моделей часто возникает ситуация, когда цвет, который нужно напечатать, не может быть воспроизведен с помощью модели CMYK (например, золотой или серебряный). В этом случае применяются краски Pantone (готовые смешанные краски множества цветов и оттенков), их также называют плашечными (поскольку эти краски не смешиваются при печати, а являются кроющими).

Существует также модель CMYK256, которая используется для более точной передачи оттенков при качественной печати изображений.

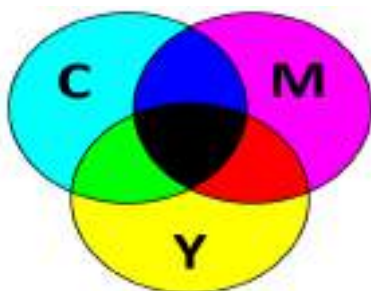


Рис. 2. Цветовое пространство CMYK модели

## Цветовая модель HSB

Данная трёхканальная цветовая модель является аналогом модели RGB и основана на её цветах, но отличается системой координат.

Любой цвет в этой модели характеризуется тоном (**Hue**), насыщенностью (**Saturation**) и яркостью (**Brightness**). Тон - это собственно цвет. Насыщенность - процент добавленной к цвету белой краски. Яркость — процент добавленной чёрной краски цвет в HSB получается добавлением к основному спектру чёрной или белой, т.е. фактически серой краски. Модель HSB не является строгой математической моделью. Описание цветов в ней не соответствует цветам, воспринимаемым глазом. Дело в том, что глаз воспринимает цвета, как имеющие различную яркость. Например, спектральный зелёный имеет большую яркость, чем спектральный синий. В HSB все цвета основного спектра (канала тона) считаются обладающими 100%-й яркостью.

Хотя модель HSB декларирована как аппаратно-независимая, на самом деле в её основе лежит RGB. В любом случае HSB конвертируется в RGB для отображения на мониторе и в CMYK для печати, а любая конвертация не обходится без потерь. Модель HSV часто используется в программах компьютерной графики.

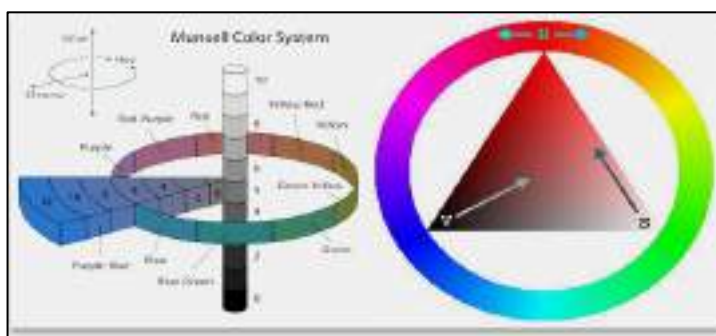


Рис. 3. Цветовое пространство HSB модели

### 1.2. Цветовой круг Иттена

Цветовой круг Иттена – это модель взаимодействия цвета между собой: разделение по первичным и вторичным цветам, по цветовой волне, по холодным и теплым оттенкам, а также порядок сочетания цветов [1].



Рис. 4. Цветовой круг Иттена

Цветовой круг Иттена расширяют, добавляя ахроматические цвета — черный и белый, получая множество оттенков основных цветов круга, также известное как *растяжка цвета*.

Существует ещё более современная версия цветового круга — спектральный цветовой круг Вильгельма Освальда. В это основе этого круга лежат красный, зеленый и синий цвета, а белый и черный отсутствуют.



Рис. 5. Спектральный цветовой круг Вильгельма Освальда

### Схемы сочетания цветов

Существует 6 канонических цветовых схем, составляемых с помощью цветового круга [14]:

1. *Аналогичное (аналоговая триада)* — сочетание цветов из трех соседних по кругу секторов. Мягкое и приятное сочетание цветов, часто встречается в природе. При использовании этой схемы, возможно выбрать один цвет главным, второй – поддерживающим, а третий использовать для акцентирования.



Рис. 6. Схема аналоговой триады



Рис. 7. Пример использования аналоговой триады в дизайне сайта

2. *Дополнительное (комплементарное)* — сочетание цветов из двух противоположных секторов. Комплементарные цвета — контрастные цвета, которые расположены на противоположных концах цветового круга. Очень удачно использовать контрастные сочетания можно для выделения деталей, и не рекомендуется применять такую схему для текста.



Рис. 8. Схема комплементарного сочетания

3. *Контрастная триада* — дополнительное сочетание, в котором к одному из цветов добавляют два соседних сектора. Более спокойная альтернатива комплементарному сочетанию цветов.



Рис. 9. Схема контрастной триады

4. *Равноудаленное (классическая триада)* — используются цвета из трех секторов, равноудаленных на круге. В такой схеме зачастую рекомендуется выбирать один главный цвет, а два других — для расстановки акцентов.



Рис. 10. Схема классической триады



Рис. 11. Пример использования схемы классической триады

5. *Прямоугольная схема* — здесь используются две пары контрастных цветов. Чтобы схема выглядела гармонично, только один цвет должен быть главным, остальные три — вспомогательные.



Рис. 12. Прямоугольная схема

6. *Квадратная схема* — вариация прямоугольной схемы, цвета в ней находятся на одинаковом расстоянии в круге.



Рис. 13. Квадратная схема

### 1.3. Таблица безопасных цветов

При создании изображения для публикации в сети главной проблемой является правильная передача цветов на разных типах компьютеров, мониторов и браузеров. Когда браузер не в состоянии правильным образом передать тот или иной цвет, он подбирает

похожий или смешивает несколько соседних цветов (dithering). Иногда первоначальный цвет может быть заменен на что-то совершенно неподходящее.

Палитра безопасных цветов состоит из 36 сочетаний 6 оттенков красного, зеленого и синего. Эти градации — 0, 51, 102, 153, 204, 255.



Рис. 14. Палитра оттенков красного, зелёного, синего цветов.

Безопасные цвета были выведены математически. Для получения безопасного цвета из красного, зелёного и синего, нужно использовать только данные десятичные значения: 0, 51, 102, 153, 204, 255 — и никакие другие. Каждое из трёх шестнадцатеричных значений не должно отличаться от 00, 33, 66, 99, CC, FF [17].

Таблица безопасных цветов приведена в приложении 1.

## 2. Элементы графического дизайна

Линии и формы входят в число визуальных элементов дизайна. Рассмотрим их назначение более подробно [15], [16].

### 2.1. Линия

Линия соединяет две точки, также это путь, проделанный движущейся точкой.

#### Типы линий

Линии делятся на типы по способу их использования:

- *Контурные линии* используют для определения краев или контура. Они создают границы вокруг или внутри объекта. Большинство линий, с которыми вы сталкиваетесь, являются контурными. В веб-дизайне это могут быть границы вокруг объекта или группы объектов.
- *Разделительные линии* также определяют края, но в отличие их контурных линий, они делят пространство. Линии между колонками текста являются разделительными, также, как и линии, разделяющие пункты меню.
- *Декоративные линии* используются для украшения объекта. Перекрестная штриховка является одним примером использования декоративных линий, чтобы добавить тень и форму объекту.

Разные типы линий имеют множество применений, в зависимости от желаемой реакции зрителя. В то время как толстая, жирная линия привлекает внимание из-за её визуального объема, тонкие линии, как правило, оказывают противоположное воздействие. Цвет линий также оказывает влияние, темные цвета легче увидеть, и они привлекают больше внимания, чем легкие или пастельные тона. Стиль линий также влияет на то, как пользователь воспримет дизайн в целом. К примеру сплошные линии смотрятся более внушительно, чем пунктирные или штрих.



Рис.15. Типы линий

Длинные равномерные линии выглядят искусственно. Природа не является идеально прямой. При добавлении вариаций к линии, она становится менее искусственной и выглядит более естественно.

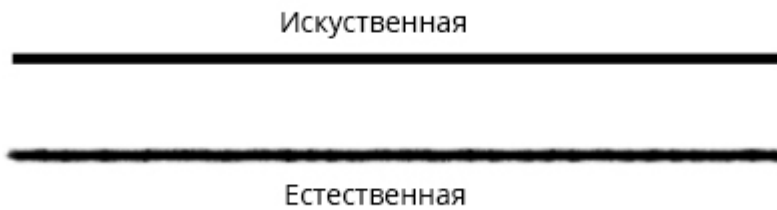


Рис.6. Искусственная и естественная линии

Линии одинаковой толщины, размещенные на одинаковом расстоянии, создают консервативный, статический и упорядоченный психологический эффект.



Рис. 17. Размещение линий одинаковой толщины на разном расстоянии

Изогнутые линии могут создавать ощущение движения, несмотря на то, что их размещение по-прежнему статично и организовано. Изогнутые линии создают более динамичный вид.



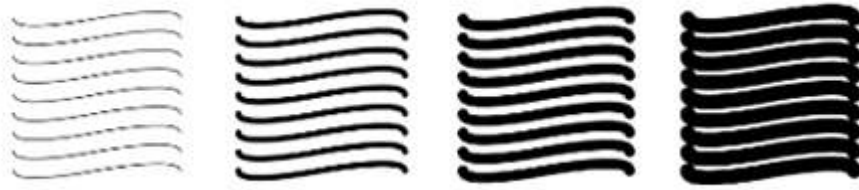


Рис. 18. Изогнутые линии

Линии также могут быть использованы для представления движения (данная техника широко используется в иллюстрациях и комиксах).



Рис. 19. Использование линий для представления движений

Наиболее часто линии используются для того, чтобы организовать, соединить или разделить различные элементы дизайна, а также для направления внимания зрителя в определенном направлении. С помощью линий дизайнеры создают эффект движения и текстуру. Линии могут придать акцент, определить форму, а также передать настроение и эмоции.



Рис. 20. Пример соединения объектов на сайте линией



Рис. 21. Пример разделения объектов на сайте линией

## 2.2. Формы

Формы — это наиболее часто используемые после линий в дизайне элементы. По сути, это линии, соединённые в разные формы.

Формы используют в дизайне для добавления и поддержки интереса к дизайну проекта. Формы различного визуального веса могут быть использованы для создания фокусных центров. Формы организуют элементы, разделяя одни и соединяя другие.

Формы могут быть использованы для передачи глубины, изменяя их размер и расположение внутри дизайна. Большие формы зрительно кажутся ближе, а меньшие формы кажутся дальше. Перекрывание форм — это еще один способ, чтобы создать ощущение наложения и добавить глубину дизайну.

Различные характеристики формы несут разное настроение и смыслы и изменяют восприятие этой формы зрителем и его отношение к дизайну в целом.

### Типы форм

Существует три основных типа форм:

- *Геометрические формы* — это то, что люди наиболее часто представляют, думая о формах. Ниже рассмотрены примеры использования простых геометрических фигур.

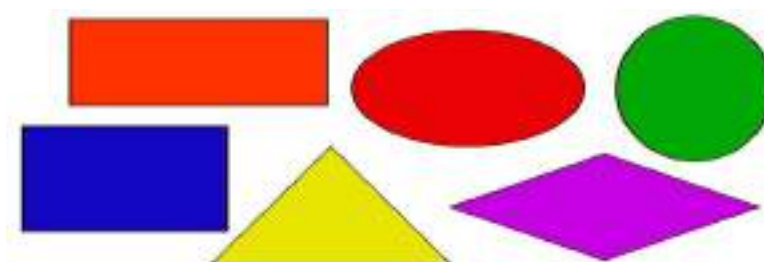


Рис. 22. Пример геометрических форм

### *Круг*

Круги не имеют ни начала, ни конца. Они представляют собой единое целое и в каждой культуре есть форма, представляющая солнце, землю, луну вселенную, и все другие небесные объекты. Круги используют для описания знакомых предметов, таких как колесо, мяч, множество видов фруктов. Круги символизируют завершенность.

Круги имеют свободное перемещение. Они могут катиться. Затенение и линии могут улучшить данное ощущение движения по кругу.

Круги изящны и их кривые рассматриваются как женские. Они теплые, комфортные и дают ощущение чувственности и любви. Их движение предполагает энергию и силу. Их полнота предполагает бесконечность, единство и гармонию

Круги защищают, они терпят и ограничивают. Круги ограничивают то, что внутри. Они символизируют безопасность и связь. Круги ассоциируются с целостностью и совершенством.

Круги распространены в дизайне как средство привлечения внимания, установления акцента на важном моменте.

Эта фигура хороша в логотипах, иконках и других небольших объектах. В крупных объектах и экранном дизайне круг применяется редко.



Рис. 23. Пример использования круга в дизайне сайта.

### *Квадрат и прямоугольник*

Квадраты и прямоугольники стабильны. Это знакомые и надежные формы и изображают честность. Они имеют прямые углы и символизируют порядок, рациональность, и формальность. Квадраты и прямоугольники олицетворяют стабильность, равенство, миролюбие, солидность и безопасность.

Прямоугольники являются наиболее распространенными геометрическими формами, используемыми в дизайне. Большинство текста расположен в прямоугольные или квадратные блоки.

В прямоугольнике важно подобрать пропорции. Основным правилом является правило «золотого сечения» — деление отрезка на части таким образом, чтобы отношение меньшей части к большей было таким же, как отношение большей ко всей длине отрезка. Ниже представлен пример, в котором точка С делит отрезок АВ так, что  $AC:AB = CB:AC$ .

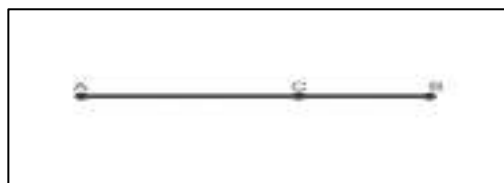


Рис. 24. Пример деления отрезка на пропорциональные части

Принцип «золотого сечения» соблюдается не только на картинах Леонардо да Винчи, но и во всех областях науки и искусства, в том числе, и в веб-дизайне. Считается, что «золотое сечение» порождает гармонию. Например, на фотографии важные объекты должны располагаться на расстоянии  $3/8$  и  $5/8$  от края, то есть, в важных зрительных центрах.

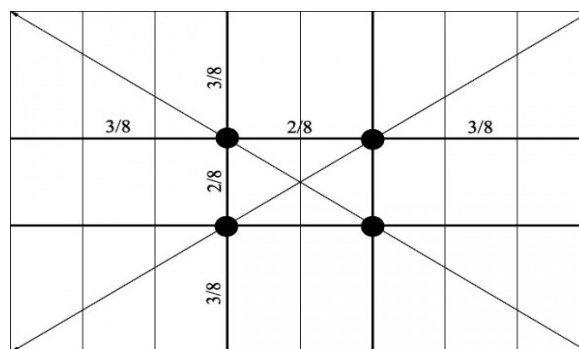


Рис. 25. Правило «золотого сечения».

### *Треугольник*

Треугольники представляют динамическое напряжение, конфликт или действие. Треугольники сбалансированы и могут олицетворять символ закона, науки и религии. Кроме того, треугольники могут направлять движение, в зависимости от того, в какую сторону они указывают. Треугольники прекрасно подходят для изображения пирамид, стрел и вымпелов.

Духовно они представляют религиозную троицу. Треугольник олицетворяет самопознание и откровение. Треугольники предполагают мужественность, и их динамичный характер подойдет для растущей высокотехнологичной компании. Они могут быть использованы при описании цели для передачи прогресса.

Это достаточно сложная для веб-дизайна фигура, но позволяющая достичь разных эффектов. Зачастую она плохо вписывается в общую картину, однако, при правильном использовании, например, в логотипах, может подчеркнуть надежность и устойчивость компании.



Рис. 26. Пример применения треугольника в логотипах

### *Спирали*

Спирали являются выражением творчества, движения и эволюции. Они часто олицетворяют процесс роста и развития. Спирали передают идеи плодородия, рождения, смерти, расширения и трансформации. Они циклы времени, жизни и сезонов и являются общей формой в религиозной и мистической символике.

Спирали движутся в любом направлении и представляют возвращение в той же точке на жизненном пути с новыми уровнями понимания.

Спираль,двигающаяся по часовой стрелке, представляет проекцию намерения и против часовой - выполнение намерения. Двойные спирали могут символизировать противоборствующие силы.



Рис. 27. Использование спирали в логотипе Дельфийских игр

- *Природные/Органические формы* — это формы, встречающиеся в природе, такие как листья, камни и облака. Они имеют больше кривых и неравномерные. В веб-дизайне органические формы обычно создаются посредством использования иллюстраций и фотографий. Они сформированы свободно и асимметрично и передают чувство спонтанности. Органические формы добавляют интерес и усилят дизайн.



Рис. 28. Пример органических форм

- *Абстрактные формы* - это формы, которые узнаваемы, но не являются реальными. Это стилизованные или упрощённые версии натуральных форм. Наскальные рисунки, символы солнца или луны, буквы, дорожные знаки, символы на кнопках плеера, иконки - всё это примеры абстрактных форм.



Рис. 29. Пример абстрактных форм

### 3. Размещение объектов на экране

Большое значение имеет грамотное соотношение текста и графики на экране монитора, но очень важно уметь правильно разместить разного вида текстовую и графическую информацию на экране монитора. Вопросы восприятия информации с экрана достаточно подробно рассмотрены в исследовании [6]. Ниже приведены основные положения выполненного исследования по размещению информации на экране монитора.

Информацию, предъявляемую в отдельно взятом окне, организуют в соответствии с закономерностями, изученными эргономистами в моноэкранных режимах работы пользователя. Большинство пользователей компьютера не способно удерживать в оперативной памяти информацию более чем по  $7 \pm 2$  оперативные единицы (объем кратковременной памяти). Это означает, что очередной информационный кадр не должен содержать более девяти различных элементов (знаков, рисунков, фрагментов текста и т. д.). После того, как пользователь перестает наблюдать объект (видеокадр), его параметры удерживаются в оперативной памяти ограниченное время (оставляют «след»). Поэтому для восприятия очередного кадра требуется соотнести текущий кадр с одним из предъявленных ранее, лучше воспроизвести его основные элементы еще раз, либо поместить гиперссылку для вызова пользователем необходимой информации.

При этом необходимо руководствоваться правилами, регулирующими плотность расположения данных на экране (или в пределах окна).

При проектировании пользовательского интерфейса с несколькими окнами разработчик должен опираться на ряд показателей эргономических интерфейсов, среди которых ведущими являются следующие:

- *смысловые центры*: наиболее важные и часто используемые окна следует размещать в центре экрана (оперативного поля зрения), а менее важные, редко используемые - по периферии. Также выявлено, что наиболее комфортным для визуального восприятия является расположение полей ввода/вывода информации в нижней части экрана, при этом строка ввода должна располагаться под строкой вывода. Различные кнопки управления и индикаторы, связанные с ними, рекомендуется располагать рядом, вместе;

- *симметричность-асимметричность отображаемой информации*: симметричность размещения информации на экране ассоциируется с ее статичностью, основательностью, асимметричность - с динамичностью; кроме того, асимметричность отображения используется для представления на экране причинно-следственных отношений между элементами экрана, а также отношений «прошлое - настоящее - будущее» процесса;

- *зависимость между количеством и размерами окон*: размеры окон определяются видом и объемом информации, а также их необходимым количеством. Деление окон на стационарные и всплывающие позволяет разместить на экране достаточно большое количество созданных окон. Однако количество окон, одновременно предъявляемых на экране, не должно превышать  $7 \pm 2$ .

Данные на экране следует располагать таким образом, чтобы пользователь знал, где их найти и в какой части экрана ожидать вывода необходимой информации. При этом необходимо соблюдать следующие правила:

- информация, на которую следует немедленно обратить внимание, должна всегда отображаться на самом видном месте, чтобы захватить внимание пользователя (например, предупреждающие сообщения и сообщения об ошибках целесообразней размещать в центре экрана);
- информация, которая редко используется (например, справка), не должна отображаться постоянно, но должна быть доступна, когда потребуется. Например, иконка справки или соответствующая опция меню должна быть доступна на каждом экране;
- менее срочная или менее необходимая информация не должна все время находиться перед пользователем, но также должна быть доступна, когда понадобится;
- гиперссылки и ссылки на объекты системы должны быть сгруппированы по алфавиту.

#### 4. Соотношение текстовой и графической информации

##### 4.1. Типографика

Одно из главных правил оформления текста – это использование не более 3 шрифтов [7].

Типы шрифтов:

- *базовый* — для основных материалов. Используйте читабельные, простые шрифты с удобным межстрочным интервалом (примерно в 1,5 раза больше высоты символов);
- *акцидентный* — для заголовков. Этот шрифт можно выделить не только размером, но и цветом;
- *дополнительный* — для навигации, важной информации, логотипа меню, цитат и т. д.



Рис. 30. Пример использования правила «3 шрифтов»

Чтобы правильно сделать выбор шрифтов, необходимо знать их семейства. В настоящее время выделяют 5 семейств, каждое из которых состоит из набора шрифтов, обладающих общими характеристиками [18].

##### 1) Шрифты с засечками, или антиква (Serif).

Шрифты данного семейства представляют собой пропорциональные, имеющие засечки, шрифты. Пропорциональные - это такие шрифты, ширина символов у которых не всегда одинакова, а точнее зависит от их размеров (ширина букв М и Г будет, например). Засечки представляют собой декоративные штрихи и черточки на концах линий каждого символа. К шрифтам данного семейства относятся *Times*, *Georgia*.

# Times и Georgia

Рис. 31. Шрифты семейства Serif

## 2) Рубленые шрифты, или гротески (Sans-serif).

Sans-serif представляют собой пропорциональный шрифт serif, но только без засечек. Считается, что он лучше читается на экране компьютера, чем шрифты семейства serif. К данному семейству можно отнести следующие шрифты: Geneva, Verdana, Arial и др.

# Verdana и Arial

Рис. 32. Шрифты семейства Sans-serif

## 3) Моноширинные шрифты (Monospace).

Шрифты monospace обычно применяются для имитации машинописных текстов и распечаток на матричном принтере. Абсолютно все символы данных шрифтов имеют одинаковую ширину. К моноширинным шрифтам относятся все непропорциональные шрифты, независимо от того, присутствуют ли в символах засечки или нет. Примеры: Courier, Courier New и др.

Courier

Courier New

Рис. 33. Шрифты семейства Monospace.

## 4) Рукописные шрифты (Cursive).

Рукописные шрифты представляют собой шрифты с большим количеством плавных красивых элементов оформления и всевозможных завитушек. Это попытка повторить на компьютере рукописный текст. Вот несколько примеров рукописных шрифтов (cursive) – Comic Sans, Gabriola и Monotype Corsiva.

# Comic Sans и Gabriola

Рис. 34. Шрифты семейства Cursive

## 5) Декоративные шрифты (Fantasy).

Художественные и декоративные шрифты не очень широко распространены, доступны не на всех компьютерах и редко используются в веб-дизайне.

Основная рекомендация в использовании всех семейств шрифтов – это комбинирование двух семейств: Serif и Sans-Serif, так как в их семейства входят «безопасные» шрифты, которые одинаково отображаются на компьютерах и в браузерах.

### 4.2. Особенности восприятия текста на мониторе



Восприятие человеком текста на мониторе компьютера кардинально отличается от восприятия того же самого текста на бумажном носителе. Эта проблема была изучена еще в 1997 году **Я. Нильсеном**, автором многочисленных научных трудов и книг по юзабилити (от *англ.* usability удобство использования) интернет-сайтов. В большинстве случаев люди не читают содержимое веб-страниц, они его сканируют, и именно этот термин употребляет Якоб Нильсен, когда речь идет о человеческом восприятии текста веб-сайта [10].

Под сканированием подразумевается просмотр текстового поля с выхватыванием отдельных фрагментов, по которым человек пытается судить о содержимом интернет-страницы — о качестве представленной информации, о её релевантности (соответствии интересующей тематике), а также о том, насколько она может оказаться полезна конкретному читателю.

Опираясь на результаты исследования восприятия информации с экрана компьютера, в котором приняли участие 232 человека, визуальное восприятие информации с экрана компьютера Якоб Нильсен установил, что такому визуальное восприятие информации присуща схема. В соответствии с которой зона на мониторе, которую «выхватывает» глаз человека, напоминает по форме латинскую букву «F». Иными словами, Якоб Нильсен утверждает, что взгляд пользователя во время сканирования содержимого веб-страницы «рисует» на экране букву «F» следующим образом:

- 1) в первую очередь глаз человека *идет слева направо вдоль верхней горизонтальной зоны экрана.*
- 2) Затем взгляд *возвращается в левый верхний угол и опускается вниз по левому краю* на следующий горизонтальный уровень с информацией.
- 3) Снова выполняется *просмотр зоны слева направо по горизонтали.* Протяженность этой зоны напрямую зависит от того, насколько интересна пользователю размещенная там информация.
- 4) Взгляд человека *вновь возвращается к левому краю экрана и скользит вниз уже практически вертикально.* Сканирование в этой зоне может проводиться медленно и вдумчиво (образуя широкую вертикальную зону охвата), а может лишь точно выхватывать размещенные по левому краю названия параграфов и подпунктов.



Рис. 35. Сканирование информации в виде буквы «F»

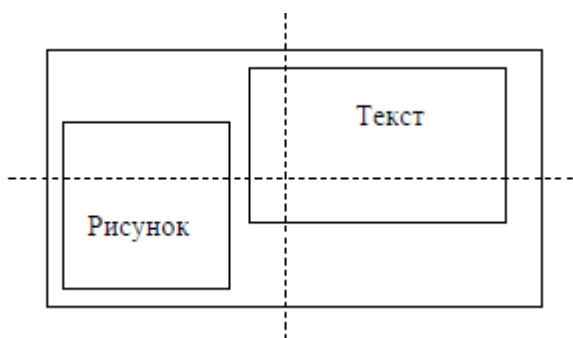
Узор в виде буквы «F» применяется для блогов или других сайтов с большим количеством и плотностью контента. Необходимо расположить важную информацию с левой стороны страницы, использовать разделительные элементы, короткие выделенные заголовки, буллиты т. п. В общем, выделить и разграничить информацию так, чтобы пользователю было удобно её воспринимать.

Также встречается сканирование текста в виде буквы «Z», поэтому расположение информации в виде буквы «Z» желательно во всех остальных случаях, когда нет таких больших блоков текста, как в блоге. Важную информацию лучше всего расположить вверху и внизу, так как именно эти части экрана пользователь будет сканировать наиболее тщательно.

#### 4.3. Размещение текстово-графической информации на экране

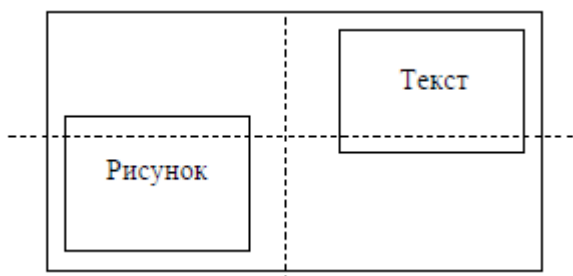
Рассмотрим основные виды размещения текстово-графической информации на экране монитора [5]:

ВИД 1



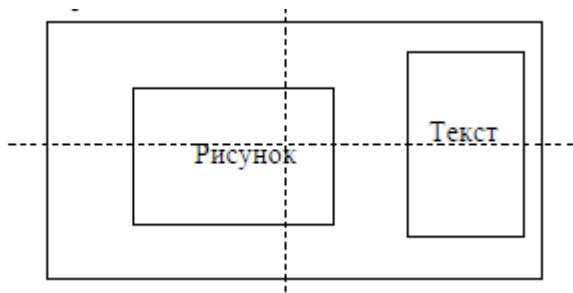
При таком размещении информации (вид 1) сначала читается текст, поскольку текст размещается с «захватом» центра экрана монитора, а затем уже рассматривается рисунок;

ВИД 2



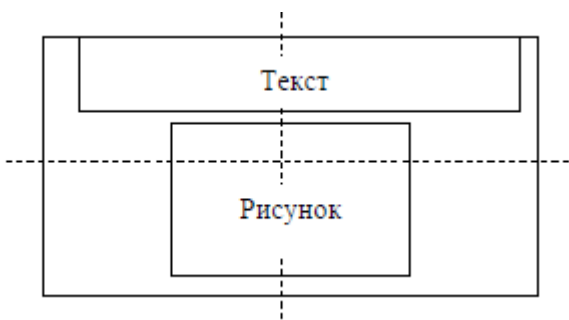
При данном размещении текстовой и графической информации на экране монитора (вид 2) центр экрана пуст, текст и рисунок как бы равноправны, поэтому последовательность их изучения четко не определена. Такое размещение объектов рассеивает внимание, мешает сосредоточиться. Часто разработчики заполняют пустоты фоновым рисунком, что также осложняет восприятие информации, причем, чем ярче фоновый рисунок, тем труднее сосредоточиться на изучении материала;

ВИД 3



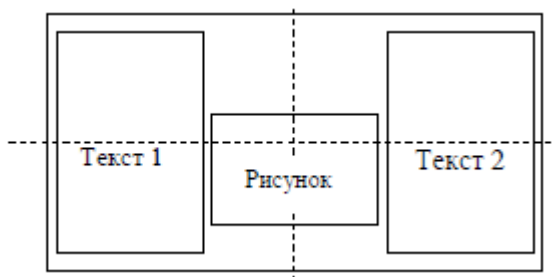
При таком заполнении экрана (вид 3) сначала изучается рисунок, поскольку он занимает практически всю центральную часть экрана, лишь после рассмотрения рисунка привлекает внимание текст. Третий вид размещения информации оправдан в том случае, если основную информации несет рисунок, а сопровождающий текст лишь поясняет его;

ВИД 4



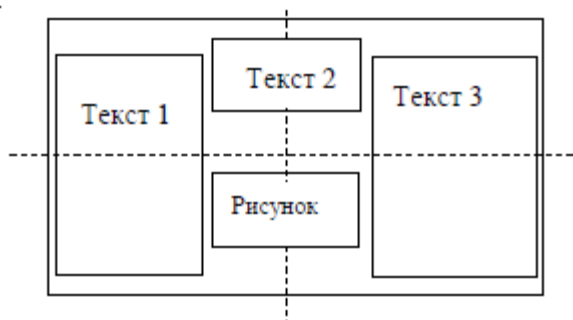
При таком размещении информации на экране (вид 4) предполагается наиболее частая последовательность изучения представляемого материала – сначала текст, затем рисунок. Однако рисунок при таком размещении выступает как более важная часть, чем текст, поскольку произошел захват центра экрана рисунком, поэтому сначала, как показал опыт, рассматривается рисунок;

ВИД 5



В виде 5 сначала изучается рисунок, поскольку он в центре внимания и достаточно свободен в размещении, затем читаются тексты. Тексты 1 и 2 равноправны, последовательность их чтения не очевидна, что приводит к рассеиванию внимания, но обычно сначала читают текст 1, который размещен слева;

ВИД 6



В виде 5 сначала читают текст 1, затем текст 2, который ближе к центру, затем текст 3, расположенный по осевой линии, и только затем внимание обращается на рисунок. Рисунок оказывается «задавлен» текстом и носит второстепенный характер.

Общие рекомендации по размещению тексто-графической информации на экране монитора:

1. Лучший вариант организации учебного материала такой, когда определенный логически завершенный объем учебного материала или важной информации отображается на экране без необходимости использования вертикальной и тем более горизонтальной прокруток. Если используются вертикальные прокрутки, то текст должен помещаться на 2-3 экрана. Горизонтальная прокрутка вообще недопустима.

2. Предоставляемая информация не должна сосредотачиваться на одной стороне экрана, логические группы информации должны продуманно размещаться в пространстве, заголовки фрагментов текста и подписи рисунка должны быть центрированы.

3. Таблицы должны размещаться на одном экране, большие таблицы рекомендуется по возможности разбивать на несколько более мелких.

4. Пояснения к иллюстрациям (рисункам, схемам, диаграммам и т.п.) должны располагаться под ними и как можно ближе к ним, это создаёт целостность образной и вербальной информации и повышает степень восприятия материала. Пояснения к таблицам должны располагаться над ними.

5. Формулы желательно размещать в центре экрана, рекомендуется все формулы нумеровать.

## Заключение

Создание любой АИС начинается с проектирования интерфейса ЧМВ, который должен быть удобным для человека-оператора и отвечать стоящим перед ним целям и задачам. Соблюдение эстетических, инженерно-технических и эргономических требований к дизайну интерфейсов позволяет усилить удобство АИС, сделать её оригинальной, запоминаемой и востребованной на рынке аппаратно-информационно-программных средств. Соблюдение указанных требований, ориентированных в том числе на конечного пользователя, демонстрирует компетентность разработчиков автоматизированных информационных систем и технологий.

## Список использованных источников

1. Иттен, И. Искусство цвета [Текст] / И. Иттен. М.: Гелла - Принт. -2013. – 284 с.
2. Демин А. Ю., Кудинов А. В. Компьютерная графика. Учеб. пособие / Том. политехн. ун-т. – Томск, 2005. – 160 с.
3. Нильсен Я. Веб-дизайн: книга Якоба Нильсена: пер. с англ. / Я. Нильсен. СПб.: Символ- Плюс, 2000. – 512 с.
4. Web-дизайн и интерфейсы программ: методические указания по дисциплине «Интерфейсы автоматизированных систем обработки информации и управления» / сост. Л.Н. Казанцева. Екатеринбург: ГОУ ВПО УГТУ-УПИ, 2007. – 56 с.
5. Красильникова, В.А. Использование информационных и коммуникационных технологий в образовании: учебное пособие / В.А. Красильникова; Оренбургский гос. ун-т. 2-е изд. перераб. и дополн. Оренбург: ОГУ, 2012. – 291 с.
6. Вострокнутов, И. Е. Теория и технология оценки качества программных средств образовательного назначения : автореферат дис. ... доктора педагогических наук : 13.00.02 / Ин-т информатизации образования Рос. акад. образования. - Москва, 2002. - 37 с.
7. Уроки веб-дизайна с нуля. Основы хорошего дизайна [Электронный ресурс]. – Режим доступа: <https://webformyself.com/uroki-veb-dizajna-s-nulya-osnovy-xoroshego-dizajna/>, свободный. Дата обращения: 24.04.2018.
8. Как повысить юзабилити сайта — 3 важных совета [Электронный ресурс]. – Режим доступа: <https://webformyself.com/kak-povyisit-yuzabiliti-sajta-3-vazhnyx-soveta/>, свободный. Дата обращения: 24.04.2018.
9. 6 принципов визуальной иерархии [Электронный ресурс]. – Режим доступа: <https://habrahabr.ru/company/iloveip/blog/251689/>, свободный. Дата обращения: 24.04.2018.
10. Особенности восприятия текста на мониторе: мастер-класс копирайтера [Электронный ресурс]. – Режим доступа: <http://work.free-lady.ru/osobennosti-vozpriyatiya-teksta-na-monitore-master-klass-kopirajtera/>, свободный. Дата обращения: 24.04.2018.
11. Особенности восприятия текста на мониторе. Часть 2. Основы юзабилити сайтов [Электронный ресурс]. – Режим доступа: <http://work.free-lady.ru/osobennosti-vozpriyatiya-teksta-na-monitore-chast-2-osnovy-yuzabiliti-sajtov/>, свободный. Дата обращения: 24.04.2018.
12. Веб-макет 101: как выжать максимум из правого верхнего угла [Электронный ресурс]. – Режим доступа: <https://webformyself.com/veb-maket-101-kak-vyzhat-maksimum-iz-pravogo-verxnego-ugla/>, свободный. Дата обращения: 24.04.2018.
13. 52 правила визуального дизайна для интернет-маркетолога [Электронный ресурс]. – Режим доступа: <http://lpgenerator.ru/blog/2016/07/05/52-pravila-vizualnogo-dizajna-dlya-internet-marketologa/#1>, свободный. Дата обращения: 24.04.2018.

14. О том, как цвета сочетаются [Электронный ресурс]. – Режим доступа: <http://popel-studio.com/blog/article/o-tom-kak-cveta-sochetayutsya.html>, свободный. Дата обращения: 24.04.2018.
15. Линии как элемент графического дизайна [Электронный ресурс]. – Режим доступа: <http://domashev.ru/blog/osnovy-graficheskogo-dizajna-chast-i-shest-elementov-dizajna-statya-1-linii/>, свободный. Дата обращения: 24.04.2018.
16. Формы как элемент графического дизайна [Электронный ресурс]. – Режим доступа: <http://domashev.ru/blog/formy-kak-element-graficheskogo-dizajna/>, свободный. Дата обращения: 24.04.2018
17. Таблица «безопасных» цветов [Электронный ресурс]. – Режим доступа: <https://www.artlebedev.ru/tools/colors/>, свободный; Базовые семейства шрифтов: serif, sans-serif, monospace и cursive [Электронный ресурс]. – Режим доступа: <http://populyarno.com/raznoe-2/bazovye-semejstva-shriftov-serif-sans-serif-monospace-i-cursive/>, свободный. Дата обращения: 24.02.2018.

Таблица безопасных цветов

Над каждым цветом указаны два значения — RGB (для создания цвета в графическом редакторе) и HEX (для обозначения цвета в HTML).

255.255.204 FFFFCC	255.255.153 FFFF99	255.255.102 FFFF66	255.255.51 FFFF33	255.255.0 FFFF00	204.204.0 CCCC00
255.204.102 FFCC66	255.204.0 FFCC00	255.204.51 FFCC33	204.153.0 CC9900	204.153.51 CC9933	153.102.0 996600
255.153.0 FF9900	255.153.51 FF9933	204.153.102 CC9966	204.102.0 CC6600	153.102.51 996633	102.51.0 663300
255.204.153 FFCC99	255.153.102 FF9966	255.102.0 FF6600	204.102.51 CC6633	153.51.0 993300	102.0.0 660000
255.102.51 FF6633	204.51.0 CC3300	255.51.0 FF3300	255.0.0 FF0000	204.0.0 CC0000	153.0.0 990000
255.204.204 FFCCCC	255.153.153 FF9999	255.102.102 FF6666	255.51.51 FF3333	255.0.51 FF0033	204.0.51 CC0033
204.153.153 CC9999	204.102.102 CC6666	204.51.51 CC3333	153.51.51 993333	153.0.51 990033	51.0.0 330000
255.102.153 FF6699	255.51.102 FF3366	255.0.102 FF0066	204.51.102 CC3366	153.102.102 996666	102.51.51 663333
255.153.204 FF99CC	255.51.153 FF3399	255.0.153 FF0099	204.0.102 CC0066	153.51.102 993366	102.0.51 660033

255.102.204 FF66CC	255.0.204 FF00CC	255.51.204 FF33CC	204.102.153 CC6699	204.0.153 CC0099	153.0.102 990066
255.204.255 FFCCFF	255.153.255 FF99FF	255.102.255 FF66FF	255.51.255 FF33FF	255.0.255 FF00FF	204.51.153 CC3399
204.153.204 CC99CC	204.102.204 CC66CC	204.0.204 CC00CC	204.51.204 CC33CC	153.0.153 990099	153.51.153 993399
204.102.255 CC66FF	204.51.255 CC33FF	204.0.255 CC00FF	153.0.204 9900CC	153.102.153 996699	102.0.102 660066
204.153.255 CC99FF	153.51.204 9933CC	153.51.255 9933FF	153.0.255 9900FF	102.0.153 660099	102.51.102 663366
153.102.204 9966CC	153.102.255 9966FF	102.0.204 6600CC	102.51.204 6633CC	102.51.153 663399	51.0.51 330033
204.204.255 CCCCFF	153.153.255 9999FF	102.51.255 6633FF	102.0.255 6600FF	51.0.153 330099	51.0.102 330066
153.153.204 9999CC	102.102.255 6666FF	102.102.204 6666CC	102.102.153 666699	51.51.153 333399	51.51.102 333366
51.51.255 3333FF	51.0.255 3300FF	51.0.204 3300CC	51.51.204 3333CC	0.0.153 000099	0.0.102 000066
102.153.255 6699FF	51.102.255 3366FF	0.0.255 0000FF	0.0.204 0000CC	0.51.204 0033CC	0.0.51 000033
0.102.255 0066FF	0.102.204 0066CC	51.102.204 3366CC	0.51.255 0033FF	0.51.153 003399	0.51.102 003366
153.204.255 99CCFF	51.153.255 3399FF	0.153.255 0099FF	102.153.204 6699CC	51.102.153 336699	0.102.153 006699
102.204.255 66CCFF	51.204.255 33CCFF	0.204.255 00CCFF	51.153.204 3399CC	0.153.204 0099CC	0.51.51 003333
153.204.204 99CCCC	102.204.204 66CCCC	51.153.153 339999	102.153.153 669999	0.102.102 006666	51.102.102 336666
204.255.255 CCFFFF	153.255.255 99FFFF	102.255.255 66FFFF	51.255.255 33FFFF	0.255.255 00FFFF	0.204.204 00CCCC
153.255.204 99FFCC	102.255.204 66FFCC	51.255.204 33FFCC	0.255.204 00FFCC	51.204.204 33CCCC	0.153.153 009999
102.204.153 66CC99	51.204.153 33CC99	0.204.153 00CC99	51.153.102 339966	0.153.102 009966	0.102.51 006633
102.255.153 66FF99	51.255.153 33FF99	0.255.153 00FF99	51.204.102 33CC66	0.204.102 00CC66	0.153.51 009933
153.255.153 99FF99	102.255.102 66FF66	51.255.102 33FF66	0.255.102 00FF66	51.153.51 339933	0.102.0 006600

204.255.204 CCFFCC	153.204.153 99CC99	102.204.102 66CC66	102.153.102 669966	51.102.51 336633	0.51.0 003300
51.255.51 33FF33	0.255.51 00FF33	0.255.0 00FF00	0.204.0 00CC00	51.204.51 33CC33	0.204.51 00CC33
102.255.0 66FF00	102.255.51 66FF33	51.255.0 33FF00	51.204.0 33CC00	51.153.0 339900	0.153.0 009900
204.255.153 CCFF99	153.255.102 99FF66	102.204.0 66CC00	102.204.51 66CC33	102.153.51 669933	51.102.0 336600
153.255.0 99FF00	153.255.51 99FF33	153.204.102 99CC66	153.204.0 99CC00	153.204.51 99CC33	102.153.0 669900
204.255.102 CCFF66	204.255.0 CCFF00	204.255.51 CCFF33	204.204.153 CCCC99	102.102.51 666633	51.51.0 333300
204.204.102 CCCC66	204.204.51 CCCC33	153.153.102 999966	153.153.51 999933	153.153.0 999900	102.102.0 666600
255.255.255 FFFFFF	204.204.204 CCCCCC	153.153.153 999999	102.102.102 666666	51.51.51 333333	0.0.0 000000



## Содержание

Реферат .....	13
Введение .....	14
1. Основы теории цвета.....	14
2. Элементы графического дизайна .....	20
3. Размещение объектов на экране.....	27
4. Соотношение текстовой и графической информации .....	28
Заключение.....	33
Список использованных источников.....	33
Приложение 1. Таблица безопасных цветов .....	35

### Примеры выполнения практических заданий.

По теме 4. Исследование человекомашинного диалога в АИС.

#### *Примеры:*

1. Объект исследования – программное средство TunnelBear, предназначенное для облегчения работы с VPN-серверами и предоставляющее пользователю использовать защищенное и анонимное соединение в компьютерных сетях.

TunnelBear позволяет пользователю, во-первых, безопасно пользоваться открытыми Wi-Fi сетями (чтобы злоумышленники не могли, например, прочитать вашу почту, получить пароли или даже данные кредитной карты), во-вторых, получить доступ к сайтам и сервисам, доступ к которым открыт только для определенных стран.



Рис. 1. Главное окно TunnelBear



Рис. 2. Настройки TunnelBear



Рис. 3. Регистрация аккаунта в TunnelBear

Из шести известных типов диалога в TunnelBear использованы только первые два, а именно:

– *простой запрос*, который предусматривает заранее заданную интерпретацию сообщения. Например, чтобы пользоваться программой, нужно зарегистрировать себя в системе (создать аккаунт), используя предложенную программой форму (см. рис. 3), в которой нужно ввести «Имя», «Фамилию», «Адрес электронной почты» и «Пароль». При этом, независимо от того, что введёт пользователь, система интерпретирует эти данные однозначно;

– *предложение для выбора*. Данный тип диалога предоставляет пользователю выбор из набора альтернативных задач. К примеру, в главном окне программы (см. рис. 1) пользователю предлагается выбрать страну, к защищенной сети которой он подключится, а также включить или выключить использование такой сети. Кроме того, этот тип диалога используется в настройках программы, где пользователь, например, может выбрать, показывать подсказки или нет, запускать программу при запуске ОС или нет, а также включить или отключить другие возможности программы.

## ВЫВОД

Система поддерживает адаптируется к требованиям пользователя и поддерживает два типа диалога: простой запрос и предложение для выбора. Поскольку система ориентирована на тех пользователей, для которых большое значение имеют простота, удобство и скорость выполнения поставленных задач, то использование типов диалога с ограниченными возможностями выбора и однозначной формулировкой задачи полностью оправдано.

2. Объект исследования: интегрированная система управления проектами, Spider Project, разработанная российской компанией «Спайдер проджект» с учётом потребностей, особенностей и приоритетов Российского рынка. Технологии управления проектами и система Spider Project помогают принимать обоснованные и проверенные решения, исполнять проекты быстрее, качественнее, с меньшими затратами и получать полную и информацию о реализуемых проектах.

Цель задания – исследовать принципы организации человекомашинного диалогового взаимодействия, типы и методы диалога, лингвистические и технические средства реализации диалога.

Выполнение задания. Диалоговая автоматизированная система Spider Project и реализуемая ею информационная технология управления проектами обеспечивает обоснование принимаемых решений, более быстрое и качественное исполнение проектов с меньшими затратами ресурсов, получая полную информацию о реализуемых проектах (Рис. 1).

Определим тип данной диалоговой системы. Как известно, существует 4 типа диалоговых систем (ДС)<sup>[1]</sup>:

- ДС, не имеющие лингвистического процессора (ЛИНГП) и осуществляющие диалог на языке типа спецификационных списков;
- *дескрипторные ДС*, имеющие ЛИНГП, в котором реализован усеченный морфологический анализ. Располагая дескрипторным списком (основами словоформ), такая ДС «понимает» входное сообщение, выделяя в нем известные ей дескрипторы и формируя из них фразу.
- *тезаурусные ДС*. ЛИНГП, кроме морфологического, выполняет синтаксический анализ входного сообщения. Имея тезаурус (например, родовидовые деревья дескрипторов), синтаксический анализатор выделяет в нем часть (фрагмент дерева), о которой идёт речь во входном сообщении. ДС данного типа широко применяются в информационно-поисковых системах, справочно-информационных системах.
- *естественноязыковые ДС*. ЛИНГП помимо лексико-синтаксического выполняет семантический анализ входного сообщения.

Исследуемая система не имеет лингвистического процессора, следовательно, относится к типу ДС, осуществляющих диалог на языке типа спецификационных списков.

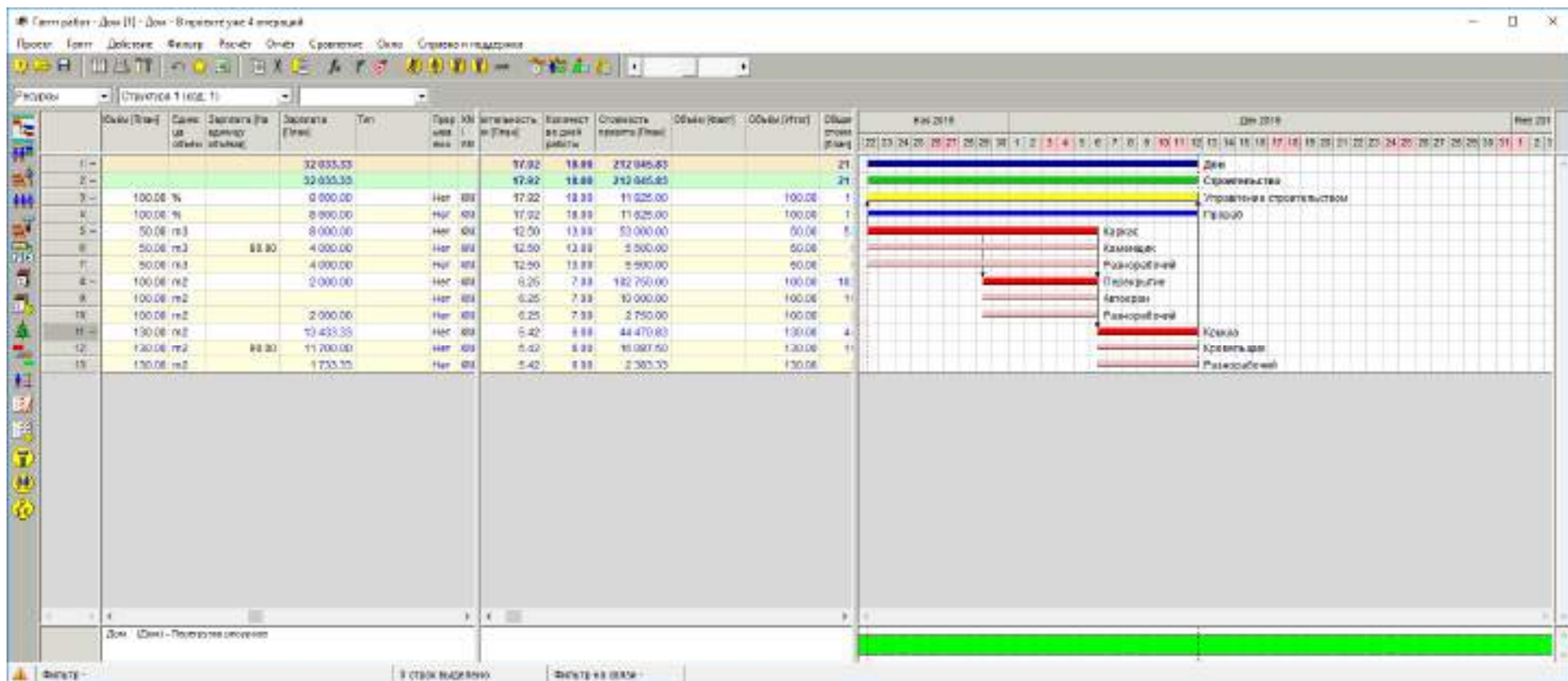


Рис. 1. Интерфейс Spider Project

Для добавления новых работ, материалов, ресурсов, календарей и т. д., необходим щелчок правой кнопкой мыши по свободной области программной среды и в контекстном меню выбрать пункт «создать». После этого двойным щелчком левой кнопки мыши можно открыть окно свойств выбранной записи:

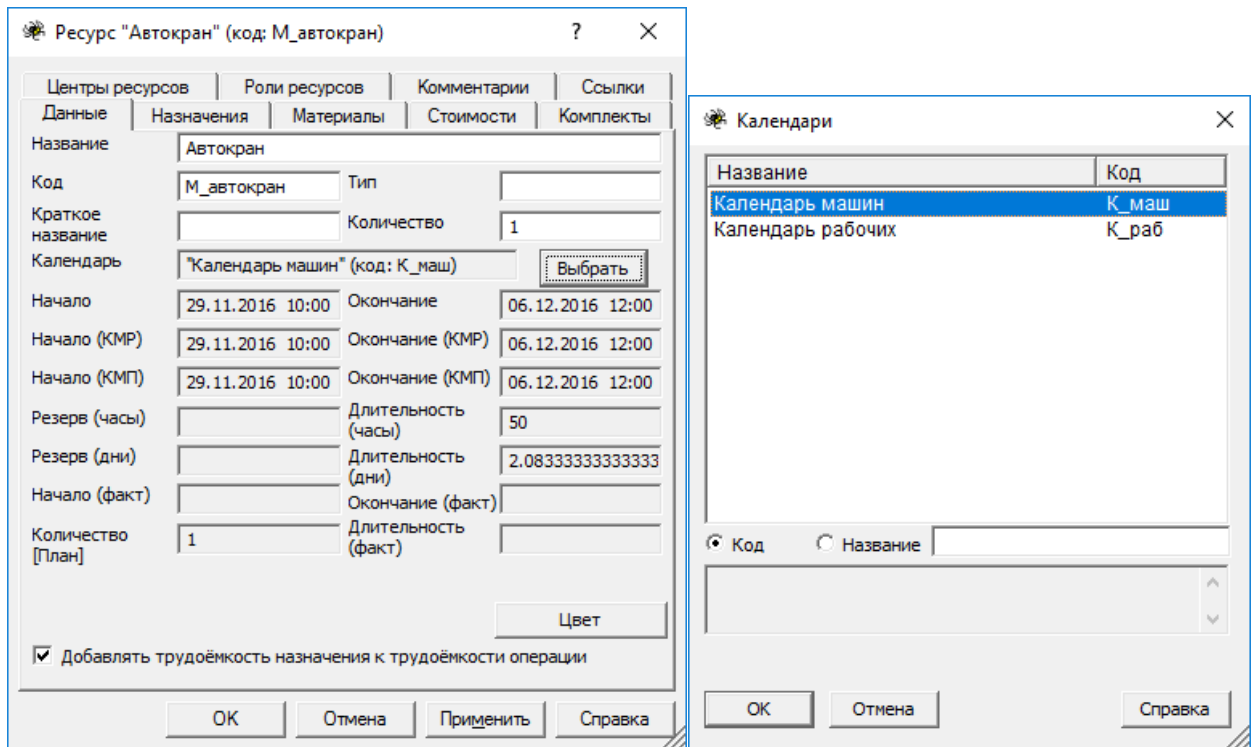


Рис. 2. Окно свойств ресурса «Автокран».

В данном окне реализуются два типа диалога, а именно, простой запрос и предложение для выбора. Примерами полей с простым запросом в данном случае являются поля «Название» или, например, «Код», значениями которых могут быть любые строковые данные и их значение никак не повлияет на дальнейший ход работы. Поле «Добавлять трудоёмкость назначения к трудоёмкости операции», а также поле «Календарь» являются предложения для выбора, так как возможные значения данных полей ограничены определённым списком значений.

Конечным результатом работы программы является формирование графика работ в виде диаграммы Гантта, а также расчёт требуемых характеристик, таких как стоимость проекта или отдельной работы. Кроме того, возможен расчёт пиковой загрузки ресурсов, который представляется зелёной полосой в нижней части рабочей области (рис. 3). Также предусмотрена возможность построения диаграммы Гантта не только для графика работ, но и для загруженности ресурсов:

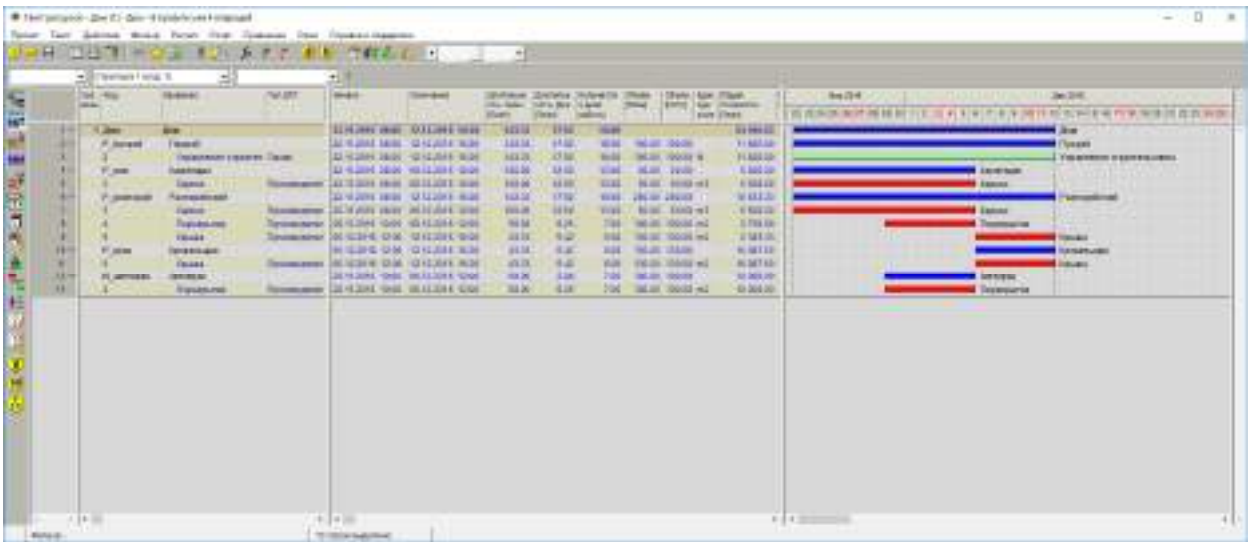


Рис. 3. Отображение загруженности ресурсов в диаграмме Ганта.

Рассмотрим диалоговый процесс на структурном уровне его представления. Для этого дадим структурное представление шагов диалога.

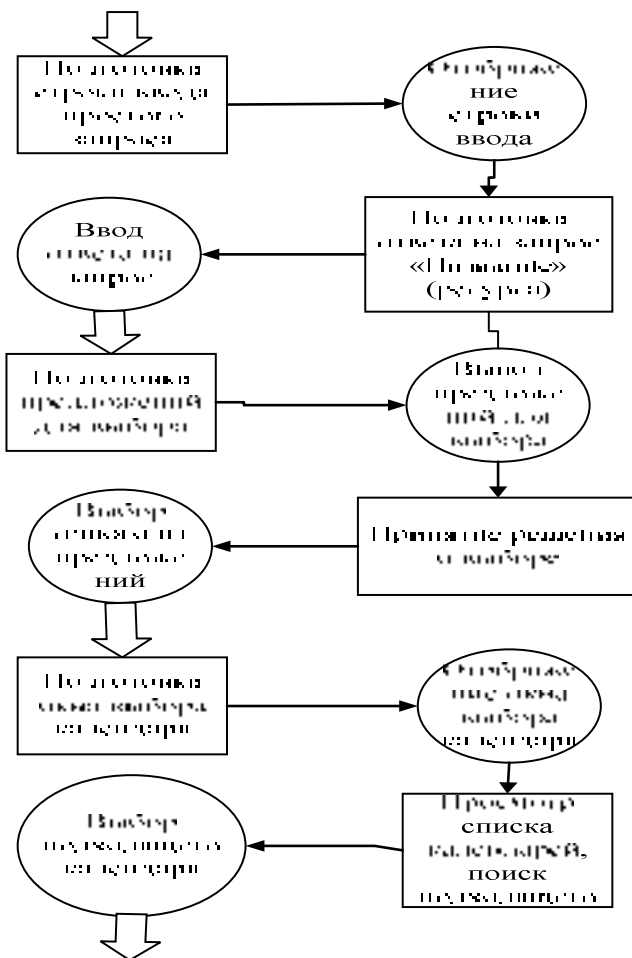


Рис. 4. Структурное представление шагов диалога.

Определим методы диалога. Наиболее распространённые методы<sup>[1]</sup>:

- 1) Метод использует типы диалога 1 и 2. В каждом состоянии пользователю предлагаются варианты задач. Объекты, относящиеся к решаемой задаче, выбираются на основе «меню», если их набор конечен. В остальных случаях система выдает простые запросы об объектах;
- 2) Метод использует типы диалога: 1, 2 и 3. Система запрашивает сообщения, задавая необходимую для него синтаксическую форму. Если пользователь в ответном сообщении не полностью определяет задачу, система запрашивает у него ещё одно входное сообщение этого же типа либо предлагает «меню» (вопрос, требующий ответа да/нет), либо задает вопрос относительно неопределенных к текущему моменту диалога объектах;
- 3) Метод использует типы диалога: 1, 3 и 5. Задача формулируется с помощью команды. В случае неполного определения задачи ДС задает вопрос об отсутствующей информации с помощью простого запроса или запроса с синтаксисом для ответа
- 4) Метод использует типы диалога 1, 2, 4, 6. Диалог ведется на квазиестественном языке, в котором активна либо ЭВМ, либо пользователь. Если в первом шаге диалога не удастся точно сформулировать задачу, возникает необходимость в уточняющем диалоге с использованием простого запроса и «меню» (либо вопроса, требующего ответа да/нет).

Согласно данным описаниям в системе Spider Project используется первый метод диалога.

Языки диалога – это языки входных и выходных сообщений (действий и откликов), которые могут быть одинаковыми и различными. Входные (выходные) сообщения также могут быть описаны в одном или разных языках<sup>[1]</sup>.

Определим языковую конкретизацию используемых в Spider Project типов диалогов.

### **Простой запрос:**

Описание выходного сообщения (от ДС):

- 1к. Слова естественного языка
- 2.4к. Фразы на КЕЯ.
- 3.2к. Инструкция не предусмотрена, т.к. сообщение выдается на естественном языке.
- 3.3к. Форма выражения смысла краткая.

Описание входного сообщения (от ПЗ):

- 1к. Слова естественного языка.
- 2.1к. Отсутствие синтаксиса и строгого формата.
- 2.2к. Свободный внешний формат.
- 2.3к. Допускается формальная избыточность.
- 3.1к. Семантические правила отсутствуют; в отдельных случаях нелогичности проверяются ДС (пример - ввод текста в числовое поле).

### **Предложение для выбора:**

Описание выходного сообщения (от ДС):

- 1к. Слова естественного языка
- 2.4к. Фразы на КЕЯ.
- 3.2к. Инструкция не предусмотрена, т.к. сообщение выдается на естественном языке.
- 3.3к. Форма выражения смысла краткая.

Описание входного сообщения (от ПЗ):

- 1к. Слова естественного языка, числа, указатели выбора (радиокнопки, марки).
- 2.1к. Входное сообщение в зависимости от запроса может состоять из числа, одной из предложенных ДС фраз, указателей выбора.
- 2.2к. Свободный внешний формат.
- 2.3к. Формальная избыточность не допускается.
- 3.1к. Ошибки (нелогичности) разрешены и проверяются ДС.

Определим техническую реализацию диалога:

Для типа 1 средством ввода письменных сообщений является клавиатура.

Для типа 2 средством ввода является указатель мыши (курсор) со средствами для его управления, а также в некоторых случаях клавиатура.

Средством вывода для всех типов диалога является дисплей монитора.

### **8.3. Перечень вопросов и заданий для промежуточной аттестации по дисциплине**

*Примерные перечни вопросов и заданий к зачету:*

1. Человекомашинное взаимодействие в АИС как объект изучения дисциплины. Понятие «интерфейс человекомашинного взаимодействия» в АИС: системный, инженерно-психологический, эргономический аспекты. Виды данных интерфейсов. Состояние и перспективы развития интерфейсов человекомашинного взаимодействия в АИС.
2. Основные положения теории деятельности. Психические механизмы сбора, переработки, интеграции информации и управления деятельностью. Кибернетическая модель психики человека. Понятие операторской деятельности и мера ее эффективности.
3. Уровни и классы операторской деятельности. Классы решений по Фогелю. Понятие «сенсомоторная реакция». Типы сенсомоторных реакций. Показатели результативности деятельности и уровни их значений в течение рабочего дня. Проблема эффективности деятельности в условиях АИС и пути ее решения.
4. Зрительная, слуховая, речевая и сенсомоторная системы оператора АИС: основные показатели.
6. Временные и скоростные характеристики человека как звена АИС и их учет при разработке АИС.
7. Характеристики точности и надежности звена «человек-машина» в АИС.
8. Психометрические методики проверки уровня утомления человека-оператора. Рекомендации по предотвращению утомления. Средства для снижения степени утомления. Комплекс специализированной гимнастики для оператора АИС.
8. Концепция инженерно-психологического проектирования интерфейса человекомашинного взаимодействия и основные задачи его разработки в АИС. Принципы распределение функций в АИС и примеры их реализации.
9. Понятия «данные», «информация», «знания» и их соотношения в АИС. Понятие информационной модели (ИМ) и психической модели (ПМ). Классификация ИМ. Требования к ИМ. Сравнительный анализ ИМ на примере альтернативных комплексных индикаторов.



10. Количества данных и информации в АИС и единицы их измерения. Постановка и решение задачи согласования потоков информации, передаваемой человеку-оператору и воспринимаемой им.
12. Постановка и решение задачи организации эффективной операторской деятельности в АИС.
13. Понятийный базис диалогового человекомашинного взаимодействия в АИС и принципы организации такого диалога.
14. Эволюция автоматизированных диалоговых информационных систем (ДАИС). Проблемы организации диалога и понимания в ДАИС и пути их решения. Перспективы развития ДАИС.
15. Структурный, языковой и технический уровни реализации диалога в ДАИС.
16. Сравнительный анализ языков диалогового взаимодействия в АИС. Лингвистический и диалоговый процессоры ДАИС. Функции лингвистического процессора при реализации «слепого» диалога и диалога на профессионально-ориентированном языке.
17. Музыкальный и речевой вывод данных и информации в АИС. Проблемы распознавания речи и основные пути их решения. Методы распознавания речи: сравнительный анализ.
18. Методы и устройства синтеза речи: сравнительный анализ.
19. Постановка задачи выбора УОИ для СОИ при создании АИС: системотехнический, инженерно-психологический, эргономический, схемотехнический аспекты.
20. Постановка задачи эргономического проектирования рабочего места оператора АИС: эргономические требования и нормативные характеристики к АИС (САНПиН, ГОСТы, ISO).
21. Постановка задачи, принципы, модели и методы системного проектирования человекомашинного взаимодействия в АИС.
22. Релаксационная гимнастика.

#### Примерный перечень задач

1. Оценивание и выбор устройств отображения информации при проектировании конкретной АИС.
  2. Расчет количества информации, снимаемого со стрелочного прибора.
  3. Расчет количества информации, снимаемого с прибора с картинным изображением объекта управления.
  4. Согласование потоков информации, передаваемой и воспринимаемой оператором АИС.
  5. Разработка структуры диалога для конкретной АИС.
  6. Разработка языков диалога для конкретной АИС.
  7. Эргономическое оценивание ИМ, формируемой конкретной АИС.
  8. Выбор конкретной АИС в соответствии с принципом максимизации показателей.
- 
1. Взаимодействие человека с аппаратно-программно-информационным комплексом (АПИК) АИС как объект изучения дисциплины. Понятие «интерфейс человекомашинного взаимодействия». Состояние и перспективы развития интерфейсов ЧМВ: системный, инженерно-психологический, эргономический аспекты.
  2. Основные положения теории деятельности. Кибернетическая модель психики человека. Психические механизмы сбора, переработки, интеграции информации и управления деятельностью.
  3. Классификация СЧМ. Понятие «сенсомоторная реакция». Типы сенсомоторных реакций и их временные характеристики. Понятие «человек-оператор». Временные характеристики элементарных решений и информационного поиска в АИС.

4. Уровни, классы операторской деятельности и их характеристика. Классы решений по Фогелю. Показатели результативности деятельности и уровни их значений в течение рабочего дня. Проблема эффективности деятельности в условиях АИС и пути ее решения.
5. Зрительная система человека-оператора АИС: строение, основные показатели и средства поддержания их допустимых значений.
6. Комплекс психометрических методик по проверке уровня утомления человека. Контроль степени утомления оператора АИС, рекомендации и средства для его предотвращения/уменьшения. Комплекс специализированной гимнастики для человека-оператора АИС.
7. Концепция инженерно-психологического проектирования интерфейса человекомашинного взаимодействия и основные задачи его разработки в АИС. Принципы распределение функций в АИС и примеры их реализации в разных классах АИС.
8. Соотношение понятий «данные», «информация», «знания». Данные, информация и знания в АИС. Понятие информационной и психической моделей (ИМ и ПМ). Классификация ИМ. Задача разработки ИМ. Сравнительный анализ ИМ на примере комплексных индикаторов.
9. Расчет количества данных и количества информации при проектировании АИС.
10. Постановка и решение задачи согласования потоков информации, передаваемой оператору и воспринимаемой им.
11. Постановка задачи организации эффективной операторской деятельности в АИС.
12. Понятийный базис диалогового взаимодействия в АИС и принципы его организации.
13. Эволюция диалоговых АИС (ДАИС). Проблемы организации диалога и понимания в ДАИС и пути их решения. Перспективы развития ДАИС.
14. Структурный, языковой и технический уровень реализации диалога в ДАИС.
15. Сравнительный анализ языков диалогового взаимодействия в ДАИС. Лингвистический и диалоговый процессоры ДАИС. Функции и обобщенные алгоритмы работы лингвистического процессора при реализации «слепого» диалога и диалога на профессионально-ориентированном языке.
16. Проблемы распознавания речи и основные пути их решения. Методы распознавания речи.
17. Методы и устройства синтеза речи: сравнительный анализ.
18. Постановка задачи выбора/проектирования СОИ при создании АИС: системотехнический, эргономический, схемотехнический аспекты. Эргономические требования САНПиН.
19. Постановка задачи эргономического проектирование рабочего места оператора АИС.
20. Постановка задачи системного проектирования интерфейса взаимодействия человека с АПИК АИС.

#### 8.4. Планируемые уровни сформированности компетенций обучающихся и критерии оценивания

Уровни	Содержательное описание уровня	Основные признаки выделения уровня (этапы формирования компетенции, критерии оценки сформированности)	Пятибалльная шкала (академическая) оценка	Двухбалльная шкала, зачет	БРС, % освоения (рейтинговая оценка)
Повышенный	Творческая деятельность	<i>Включает нижестоящий уровень.</i> Умение самостоятельно принимать решение, решать проблему/задачу теоретического и прикладного характера на основе изученных методов, приемов, технологий	отлично	зачтено	86-100
Базовый	Применение знаний и умений в более широких контекстах учебной и профессиональной деятельности, нежеле по образцу с большей степени самостоятельности и инициативы	<i>Включает нижестоящий уровень.</i> Способность собирать, систематизировать, анализировать и грамотно использовать информацию из самостоятельно найденных теоретических источников и иллюстрировать ими теоретические положения или обосновывать практику применения	хорошо		71-85
Удовлетворительный (достаточный)	Репродуктивная деятельность	Изложение в пределах задач курса теоретически и практически контролируемого материала	удовлетворительно		55-70
Недостаточный	Отсутствие признаков удовлетворительного уровня		неудовлетворительно	не зачтено	Менее 55

#### 9. Перечень основной и дополнительной учебной литературы, необходимой для освоения дисциплины

##### Основная литература:

1. Лукьянова Л.М. *Человеко-машинное взаимодействие в 3 ч. Часть 1. Инженерно-психологическое проектирование интерфейсов человеко-машинного взаимодействия в автоматизированных информационных системах: учеб. пособие для бакалавриата.* – Калининград : Изд-во ФГБОУ ВПО "КГТУ", 2012. – 64 с. – Библиогр.: с. 4–5 (19 назв.). Имеются 2 экз. в метод. кабинете №323 ИФМНиИТ; LMS-3 – [Электронный ресурс].
2. Лукьянова Л.М. *Человеко-машинное взаимодействие в 3 ч. Часть 2. Средства диалогового человеко-машинного взаимодействия в автоматизированных информационных системах: учеб. пособие для бакалавриата.* – Калининград : Изд-во ФГБОУ ВПО "КГТУ", 2012. – 106 с. – Библиогр.: с. 4–6 (36 назв.). Имеются 2 экз. в метод. кабинете №323 ИФМНиИТ; LMS-3 – [Электронный ресурс].
3. Лукьянова Л.М. *Человеко-машинное взаимодействие в 3 ч. Часть 3. Исследование характеристик операторской деятельности и диалогового человеко-машинного*

*взаимодействия в автоматизированных информационных системах: учеб.-методич. пособие для практических занятий в бакалавриате. – Калининград : Изд-во ФГБОУ ВПО "КГТУ", 2012. – 47 с. – Библиогр.: с. 4–5 (17 назв.). Имеются 2 экз. в метод. кабинете №323 ИФМНиИТ; – 2-е изд., доп. и перераб. – Калининград : Изд-во ФГАОУ ВО "БФУ им. И. Канта", 2022. – 61 с. (подготовлено к печати); [Электронный ресурс].*

#### **Дополнительная литература:**

4. *Психология труда, инженерная психология и эргономика в 2 ч. Часть 2 : учебник для вузов / Е. А. Климов [и др.]; под редакцией Е. А. Климова, О. Г. Носковой, Г. Н. Солнцевой. – Москва : Издательство Юрайт, 2021. – 186 с. – (Высшее образование). – ISBN 978-5-534-00131-0. – Текст : электронный // ЭБС Юрайт [сайт]. – URL: <https://urait.ru/bcode/472016> (дата обращения: 27.07.2021).*
5. Лукьянова, Л.М. Основы теории систем и системного анализа : учеб. пособие для магистратуры. – Калининград : Изд-во ФГБОУ ВПО "КГТУ", 2014. –154 с. – Библиогр.: с. 147–151 (84 назв.). Имеются 2 экз. в отделах (библиотеке и метод. кабинете №323 ИФМНиИТ); LMS-3 – [Электронный ресурс].

#### **10. Перечень ресурсов информационно-телекоммуникационной сети «Интернет», необходимых для освоения дисциплины.**

- ЭБС ПРОСПЕКТ <http://ebs.prospekt.org/books>
- ЭБС Консультант студента <https://www.studmedlib.ru/cgi-bin/mb4>
- ЭБС ZNANIUM <https://znanium.com/catalog/document?id=333215>
- НЭБ Национальная электронная библиотека <https://rusneb.ru/>
- ЭБС IVOOS.RU <https://ibooks.ru/>
- Электронно-библиотечная система (ЭБС) Кантитана (<https://elib.kantiana.ru/>)

#### **11. Перечень информационных технологий, используемых при осуществлении образовательного процесса по дисциплине.**

Программное обеспечение обучения включает в себя:

- система электронного образовательного контента БФУ им. И. Канта – <https://lms.kantiana.ru/>, обеспечивающую разработку и комплексное использование электронных образовательных ресурсов;
- серверное программное обеспечение, необходимое для функционирования сервера и связи с системой электронного обучения через Интернет;
- платформа для проведения онлайн вебинаров <https://webinar.ru/> ;
- установленное на рабочих местах студентов ПО: Microsoft Windows 7, Microsoft Office Standart 2010, антивирусное программное обеспечение Kaspersky Endpoint Security.

## **12. Описание материально-технической базы, необходимой для осуществления образовательного процесса по дисциплине.**

Для проведения лекционных и практических занятий используются специальные помещения (учебные аудитории), оборудованные техническими средствами обучения – мультимедийной проекционной техникой. Для проведения занятий лекционного типа используются наборы демонстрационного оборудования и компьютер с возможностью выхода в интернет и с установленным программным обеспечением, заявленным в п.11.

Для проведения лекционных и практических занятий, а также индивидуальных консультаций, текущего контроля и промежуточной аттестации используются специальные помещения (учебные аудитории), оборудованные специализированной мебелью (для обучающихся), меловой / маркерной доской.

Для организации самостоятельной работы обучающимся предоставляются помещения, оснащенные компьютерной техникой с возможностью подключения к сети «Интернет» и обеспечением доступа в электронную информационно-образовательную среду университета.

Для обучения инвалидов и лиц с ограниченными возможностями здоровья университетом могут быть представлены специализированные средства обучения, в том числе технические средства коллективного и индивидуального пользования.

**МИНИСТЕРСТВО НАУКИ И ВЫСШЕГО ОБРАЗОВАНИЯ  
РОССИЙСКОЙ ФЕДЕРАЦИИ**  
федеральное государственное автономное образовательное учреждение  
высшего образования «Балтийский федеральный университет имени Иммануила  
Канта»  
Институт физико-математических наук и информационных технологий

**РАБОЧАЯ ПРОГРАММА ДИСЦИПЛИНЫ**

**«Элективные курсы по физической культуре и спорту»**

**Шифр: 09.03.02**

**Направление подготовки: Информационные системы и технологии  
Профиль «Информационные и автоматизированные системы обработки  
информации и управления»**

**Квалификация (степень) выпускника: бакалавр**

Калининград  
2021

## Лист согласования

**Составитель:** Воронин Денис Иванович, к.п.н., доцент, Томашевская Ольга Борисовна, к.п.н., доцент, Соболева Лилия Леонидовна, старший преподаватель.

Рабочая программа утверждена на заседании учебно-методического совета института физико-математических наук и информационных технологий

Протокол № 02/21 от «22» марта 2021 г.

Председатель учебно-методического  
совета института физико-математических  
наук и информационных технологий  
Первый заместитель директора  
ИФМНиИТ, к. ф.-м. н., доцент

Шпилевой А. А

Ведущий менеджер

Бурмистров В. И.

## Содержание

1. Наименование дисциплины «**Элективные курсы по физической культуре и спорту**»
2. Перечень планируемых результатов обучения по дисциплине, соотнесенных с планируемыми результатами освоения образовательной программы.
3. Место дисциплины в структуре образовательной программы.
4. Виды учебной работы по дисциплине.
5. Содержание дисциплины, в том числе практической подготовки в рамках дисциплины, структурированное по темам.
6. Перечень учебно-методического обеспечения для самостоятельной работы обучающихся по дисциплине.
7. Методические рекомендации по видам занятий
8. Фонд оценочных средств
  - 8.1. Перечень компетенций с указанием этапов их формирования в процессе освоения образовательной программы в рамках учебной дисциплины
  - 8.2. Типовые контрольные задания или иные материалы, необходимые для оценки знаний, умений и навыков и (или) опыта деятельности процессе текущего контроля
  - 8.3. Перечень вопросов и заданий для промежуточной аттестации по дисциплине
  - 8.4. Планируемые уровни сформированности компетенций обучающихся и критерии оценивания
9. Перечень основной и дополнительной учебной литературы, необходимой для освоения дисциплины
11. Перечень информационных технологий, используемых при осуществлении образовательного процесса по дисциплине.
12. Описание материально-технической базы, необходимой для осуществления образовательного процесса по дисциплине



## 1. Наименование дисциплины: «Элективные курсы по физической культуре и спорту»

Целью дисциплины является формирование физической культуры личности и способности направленного использования разнообразных средств физической культуры и спорта для сохранения и укрепления здоровья, психофизической подготовки и самоподготовки к будущей жизни и профессиональной деятельности, систематическое физическое самосовершенствование.

## 2. Перечень планируемых результатов обучения по дисциплине, соотнесенных с планируемыми результатами освоения образовательной программы

Код компетенции	Результаты освоения образовательной программы (ИДК)	Результаты обучения по дисциплине
УК-7. Способен поддерживать должный уровень физической подготовленности для обеспечения полноценной социальной и профессиональной деятельности	УК-7.1. Знает виды физических упражнений, роль и значение физической культуры в жизни человека и общества, научно-практические основы физической культуры, профилактики вредных привычек и здорового образа и стиля жизни УК-7.2. Умеет применять на практике разнообразные средства физической культуры, спорта и туризма для сохранения и укрепления здоровья и психофизической подготовки; - использовать средства и методы физического воспитания для профессионально-личностного развития, физического самосовершенствования, формирования здорового образа и стиля жизни УК-7.3. Владеет средствами и методами укрепления индивидуального здоровья для обеспечения полноценной социальной и профессиональной деятельности	<b>Знать:</b> Методы оценки и контроля физического развития, функционального состояния и физической подготовленности. Разнообразие средств и методов физической культуры и спорта, систем физических упражнений. Влияние физической культуры на сохранение и укрепление здоровья, профилактику профессиональных заболеваний и вредных привычек. <b>Уметь:</b> Использовать разнообразные средства и методы физической культуры и спорта для профессионально-личностного развития, физического самосовершенствования и самовоспитания, формирования здорового образа и стиля жизни. <b>Владеть:</b> Методами контроля состояния организма при физических нагрузках, опытом участия в физкультурно-оздоровительной и спортивной деятельности и пропаганды здорового образа жизни.

### 3. Место дисциплины в структуре образовательной программы

Дисциплина «**Элективные курсы по физической культуре и спорту**» относится к базовой вариативной части дисциплин блока 1 и является обязательной для освоения в объеме не менее 328 академических часов, которые в зачетные единицы не переводятся. Дисциплина направлена на сохранение и укрепление здоровья, подготовку студентов к учебному труду и профессиональной деятельности, способствует расширению и углублению знаний, умений и навыков в области физической культуры и спорта.

### 4. Виды учебной работы по дисциплине.

Виды учебной работы по дисциплине зафиксированы учебным планом основной профессиональной образовательной программы по указанному направлению и профилю, выражаются в академических часах. Часы контактной работы и самостоятельной работы студента и часы, отводимые на процедуры контроля, могут различаться в учебных планах ОПОП по формам обучения. Объем контактной работы включает часы контактной аудиторной работы (практические занятия), контактной внеаудиторной работы (контроль самостоятельной работы), часы контактной работы в период аттестации. Контактная работа, в том числе может проводиться посредством электронной информационно-образовательной среды университета с использованием ресурсов сети Интернет и дистанционных технологий

Объем дисциплины	Всего часов
	для очной формы обучения
Общая трудоемкость дисциплины	328
Контактная работа обучающихся с преподавателем (по видам учебных занятий) (всего)	328
Аудиторная работа (всего):	328
в т. числе:	
Лекции	-
Практические занятия	318
Лабораторные работы	-
Вид промежуточной аттестации обучающегося (зачет / экзамен)	зачет

### 5. Содержание дисциплины, структурированное по темам (разделам)

Рекомендуемая тематика занятий максимально полно реализуется в контактной работе преподавателя со студентами при изучении практического курса дисциплины. Дисциплина «**Элективные курсы по физической культуре и спорту**» включают практические занятия на основе избранного обучающимся вида двигательной активности (модуля) с профессионально-прикладной направленностью. Содержание избранного модуля направленно на решения таких задач, как: приобретение опыта творческой

практической деятельности, развитие самостоятельности, повышение уровня двигательных способностей, функционального состояния организма, достижение физического совершенствования, формирования физических качеств и индивидуальных свойств личности.

### 5.1. Содержание основных модулей практического курса

№ п/п	Наименование вида двигательной активности/модуля	Содержание
1.	Общезначительная подготовка с основами атлетической гимнастики	<p>Ознакомление с правилами техники безопасности.</p> <p>Общая физическая подготовка (совершенствование двигательных действий, воспитание физических качеств). Средства и методы ОФП: строевые упражнения, общеразвивающие упражнения без предметов, с предметами. Упражнения для воспитания силы: упражнения с отягощением, соответствующим собственному весу, весу партнера и его противодействию, с сопротивлением упругих предметов (эспандеры и резиновые амортизаторы), с отягощением (гантели, набивные мячи). Упражнения для воспитания выносливости: упражнения или элементы с постепенным увеличением времени их выполнения. Упражнения для воспитания гибкости. Методы развития гибкости: активные (простые, пружинящие, маховые), пассивные (с самозахватами или с помощью партнера). Упражнения для воспитания ловкости. Методы воспитания ловкости. Использование подвижных игр, гимнастических упражнений. Упражнения для воспитания быстроты. Совершенствование двигательных реакций повторным реагированием на различные (зрительные, звуковые, тактильные) сигналы. Методика оценки уровня функционального и физического состояния организма.</p>
2.	Атлетическая гимнастика	<p>Ознакомление с правилами техники безопасности.</p> <p>Изучение методических основ выполнения упражнений на тренажерах. Техника безопасности выполнения отдельных упражнений на тренажерах. Локальность воздействия отдельных упражнений на группы мышц. Разучивание и выполнение комплексов упражнений различного уровня воздействия. Упражнения для укрепления мышц с партнером и с собственным весом. Использование тренажерных снарядов (набивные мячи, эспандеры, гимнастические скакалки) для работы на мышцы рук, ног, брюшного пресса и спины. Работа на специализированных тренажерах.</p>

3.	Плавание. Начальное обучение	<p>Ознакомление с правилами техники безопасности. Методика оценки уровня функционального и физического состояния организма.</p> <p>Общая физическая подготовка (совершенствование двигательных действий, воспитание физических качеств). Средства и методы ОФП: строевые упражнения, общеразвивающие упражнения без предметов, с плавательной доской.</p> <p>Общеразвивающие упражнения в воде для развития основных физических качеств.</p> <p>Изучение подготовительных упражнений для освоения с водой, подводные, имитационные упражнения для освоения гребковых движений, дыхания, работы рук и ног, согласования движений в способах плавания. Изучение основ техники спортивных способов плавания, кроль на груди и кроль на спине. Обучение технике стартов поворотов. Игры и эстафеты на воде.</p>
4.	Спортивное плавание	<p>Ознакомление с правилами техники безопасности.</p> <p>Общеразвивающие упражнения в воде для развития основных физических качеств. Имитационные упражнения. Упражнения для разучивания и совершенствования техники спортивных способов плавания, старта с тумбочки, старта в плавании кролем на спине, поворотов в данных спортивных способах плавания. Упражнения спортивной тренировки пловца. Плавание с использованием равномерного, переменного, интервального методов. Проплывание отрезков и дистанций с использованием повторного метода. Соревновательный и контрольный методы. Игровые задания.</p> <p>Правила соревнований. Судейство. Профессионально-прикладная физическая подготовка обучающихся средствами плавания.</p>
5	ОФП с основами волейбола	<p>Ознакомление с правилами техники безопасности. Методика оценки уровня функционального и физического состояния организма.</p> <p>Общая физическая подготовка (совершенствование двигательных действий, воспитание физических качеств). Средства и методы ОФП: строевые упражнения, общеразвивающие упражнения без предметов, с предметами.</p>

		<p>Техника перемещений (ходьба; бег; скачок). Подачи (нижняя прямая; нижняя боковая; верхняя прямая; верхняя боковая). Передачи (вперед; назад). Нападающий удар. Прием мяча (снизу двумя руками; снизу одной рукой). Блок. Тактика игры (тактика защиты; тактика нападения). Учебная игра. Общая физическая и специальная физическая подготовка волейболиста. Профессионально-прикладная физическая подготовка обучающихся средствами волейбола.</p>
6.	Волейбол	<p>Ознакомление с правилами техники безопасности.</p> <p>Правила соревнований. Техника перемещений (ходьба; бег; скачок). Подачи (нижняя прямая; нижняя боковая; верхняя прямая; верхняя боковая). Передачи (вперед; назад). Нападающий удар. Прием мяча (снизу двумя руками; снизу одной рукой). Блок. Тактика игры (тактика защиты; тактика нападения). Учебная игра. Общая физическая и специальная физическая подготовка волейболиста. Профессионально-прикладная физическая подготовка обучающихся средствами волейбола.</p>
7.	ОФП с основами с баскетбола	<p>Ознакомление с правилами техники безопасности. Методика оценки уровня функционального и физического состояния организма.</p> <p>Общая физическая подготовка (совершенствование двигательных действий, воспитание физических качеств). Средства и методы ОФП: строевые упражнения, общеразвивающие упражнения без предметов, с предметами.</p> <p>Правила соревнований. Техника перемещений (ходьба; бег; приставные шаги; прыжки; остановки; повороты). Техника нападения (ловля мяча; передача мяча; ведение мяча; броски). Техника защиты (выбивание; вырывание; накрывание; перехват; овладение мячом, отскочившим от щита или корзины). Тактика игры (тактика нападения; индивидуальные действия с мячом и без мяча; групповые взаимодействия). Учебная игра. Общая физическая и специальная физическая подготовка баскетболиста. Профессионально-прикладная физическая подготовка студентов средствами баскетбола.</p>
8.	Баскетбол	<p>Ознакомление с правилами техники безопасности.</p> <p>Правила соревнований. Техника перемещений (ходьба; бег; приставные шаги; прыжки; остановки; повороты). Техника нападения (ловля мяча; передача мяча; ведение</p>

		<p>мяча; броски). Техника защиты (выбивание; вырывание; накрывание; перехват; овладение мячом, отскочившим от щита или корзины). Тактика игры (тактика нападения; индивидуальные действия с мячом и без мяча; групповые взаимодействия). Учебная игра. Общая физическая и специальная физическая подготовка баскетболиста. Профессионально-прикладная физическая подготовка студентов средствами баскетбола.</p>
9.	Мини - футбол	<p>Ознакомление с правилами техники безопасности.</p> <p>Правила соревнований. Техника игры (передвижения: бег, ходьба, остановки, повороты, прыжки; удары по мячу: ногой, головой; ведение мяча; обманные движения (финты); прием мяча (остановка). Тактика игры. Учебная игра. Общая физическая и специальная физическая подготовка футболиста. Профессионально-прикладная физическая подготовка студентов средствами футбола.</p>
10.	ОФП с основами с бадминтона	<p>Ознакомление с правилами техники безопасности. Методика оценки уровня функционального и физического состояния организма.</p> <p>Общая физическая подготовка (совершенствование двигательных действий, воспитание физических качеств). Средства и методы ОФП: строевые упражнения, общеразвивающие упражнения без предметов, с предметами.</p> <p>Правила соревнований. Освоение техники основных технических приемов в бадминтоне (стойки, подачи, удары, перемещения). Тактика игры, особенности парной игры. Особенности смешанной игры.</p> <p>Профессионально-прикладная физическая подготовка студентов средствами бадминтона.</p>
11.	Бадминтон	<p>Ознакомление с правилами техники безопасности. Освоение техники основных технических приемов в бадминтоне. (стойки, подачи, удары, перемещения. Тактика игры, Особенности парной игры. Особенности смешанной игры.</p> <p>Профессионально-прикладная физическая подготовка студентов средствами бадминтона.</p>
12.	ОФП с основами настольного тенниса	<p>Ознакомление с правилами техники безопасности. Методика оценки уровня функционального и физического состояния организма.</p>

		<p>Общая физическая подготовка (совершенствование двигательных действий, воспитание физических качеств). Средства и методы ОФП: строевые упражнения, общеразвивающие упражнения без предметов, с предметами.</p> <p>Правила соревнований. Упражнения с мячом и ракеткой. Основные положения теннисиста. Способы удержания ракетки. Удары по мячу. Вращение мяча. Исходные положения, выбор места. Способы перемещения. Шаги, прыжки, выпады, броски. Подачи. Тактика одиночных игр. Игра в защите. Основные тактические комбинации. Основы тренировки теннисиста. Тренировка двигательных реакций. Игра у стола. Игровые комбинации.</p>
13.	Настольный теннис	<p>Ознакомление с правилами техники безопасности.</p> <p>Правила соревнований. Способы удержания ракетки. Жесткий хват, мягкий хват, хват «пером». Разновидности хватки «пером», «малые клещи», «большие клещи». Удары по мячу накатом. Удар по мячу с полулета, удар подрезкой, срезка, толчок. Игра в ближней и дальней зонах. Вращение мяча. Основные положения теннисиста. Исходные положения, выбор места. Способы перемещения. Шаги, прыжки, выпады, броски. Одношажные и двухшажные перемещения. Подача (четыре группы подач: верхняя, боковая, нижняя и со смешанным вращением). Подачи: короткие и длинные. Подача накатом, удары слева, справа, контркат (с поступательным вращением). Удары: накатом с подрезанного мяча, накатом по короткому мячу, крученая «свеча» в броске. Тактика одиночных игр. Игра в защите. Основные тактические комбинации. Применение подач с учетом атакующего и защищающего соперника. Основы тренировки теннисиста. Специальная физическая подготовка. Упражнения с мячом и ракеткой. Вращение мяча в разных направлениях. Тренировка двигательных реакций. Атакующие удары (имитационные упражнения) и в игре. Передвижения у стола (скрестные и приставные шаги, выпады вперед, назад и в стороны). Тренировка удара: накатом у стенки, удары на точность. Игра у стола. Игровые комбинации. Подготовка к соревнованиям (разминка общая и игровая).</p>

14.	ОФП с основами ритмической гимнастики	<p>Ознакомление с правилами техники безопасности. Методика оценки уровня функционального и физического состояния организма.</p> <p>Общая физическая подготовка (совершенствование двигательных действий, воспитание физических качеств). Средства и методы ОФП: строевые упражнения, общеразвивающие упражнения без предметов, с предметами.</p> <p>Изучение базовых элементов техники движений. Построение занятия, требования к частям. Развитие основных физических качеств, разучивание и совершенствование различных комбинаций в ритмической гимнастике.</p> <p>Общеразвивающие упражнения в сочетании с танцевальными движениями на основе базовых шагов под музыкальное сопровождение. Разучивание комплексов упражнений силовой направленности, локального воздействия на различные группы мышц.</p> <p>Упражнения локального и регионального характера, упражнения на равновесие, изометрические упражнения с максимальным мышечным напряжением из различных исходных положений.</p> <p>Основы методики развития гибкости. Разучивание и совершенствование упражнений из различных видов стретчинга: пассивного и активного, динамического и статического. Рекомендации к составлению комплексов упражнений по совершенствованию отдельных физических качеств с учетом имеющихся отклонений в состоянии здоровья.</p>
15.	Ритмическая гимнастика	<p>Ознакомление с правилами техники безопасности.</p> <p>Изучение базовых элементов техники движений. Построение занятия, требования к частям. Развитие основных физических качеств, разучивание и совершенствование различных комбинаций в ритмической гимнастике.</p> <p>Общеразвивающие упражнения в сочетании с танцевальными движениями на основе базовых шагов под музыкальное сопровождение. Разучивание комплексов упражнений силовой направленности, локального воздействия на различные группы мышц.</p>



		<p>Упражнения локального и регионального характера, упражнения на равновесие, изометрические упражнения с максимальным мышечным напряжением из различных исходных положений.</p> <p>Основы методики развития гибкости. Разучивание и совершенствование упражнений из различных видов стретчинга: пассивного и активного, динамического и статического. Рекомендации к составлению комплексов упражнений по совершенствованию отдельных физических качеств с учетом имеющихся отклонений в состоянии здоровья.</p>
16.	ОФП с основами микс-аэробики	<p>Ознакомление с правилами техники безопасности. Методика оценки уровня функционального и физического состояния организма.</p> <p>Общая физическая подготовка (совершенствование двигательных действий, воспитание физических качеств). Средства и методы ОФП: строевые упражнения, общеразвивающие упражнения без предметов, с предметами.</p> <p>Изучение базовых элементов техники движений. Построение занятия, требования к частям. Развитие основных физических качеств, разучивание и совершенствование различных комбинаций аэробики различных направлений.</p> <p>Средства танцевальной аэробики с элементами шейпинга: общеразвивающие упражнения в сочетании с танцевальными движениями на основе базовых шагов под музыкальное сопровождение. Разучивание комплексов упражнений силовой направленности, локального воздействия на различные группы мышц.</p> <p>Фитбол-аэробика. Особенности содержания занятий по фитбол-аэробике. Упражнения локального и регионального характера, упражнения на равновесие, изометрические упражнения с максимальным мышечным напряжением из различных исходных положений.</p> <p>Степ-аэробика: обучение различным вариантам шагов с подъемом на платформу (гимнастическую скамейку), танцевальным движениям, переходам с изменением ритма и направления движений.</p> <p>Основы методики развития гибкости. Разучивание и совершенствование упражнений из различных видов</p>

		стретчинга: пассивного и активного, динамического и статического. Рекомендации к составлению комплексов упражнений по совершенствованию отдельных физических качеств с учетом имеющихся отклонений в состоянии здоровья.
17.	Микс-аэробика	<p>Ознакомление с правилами техники безопасности.</p> <p>Изучение базовых элементов техники движений. Построение занятия, требования к частям. Развитие основных физических качеств, разучивание и совершенствование различных комбинаций аэробики различных направлений (базовая, танцевальная, степ)</p> <p>Средства танцевальной аэробики с элементами шейпинга: общеразвивающие упражнения в сочетании с танцевальными движениями на основе базовых шагов под музыкальное сопровождение. Разучивание комплексов упражнений силовой направленности, локального воздействия на различные группы мышц.</p> <p>Фитбол-аэробика: Особенности содержания занятий по фитбол-аэробике. Упражнения локального и регионального характера, упражнения на равновесие, изометрические упражнения с максимальным мышечным напряжением из различных исходных положений.</p> <p>Степ-аэробика: обучение различным вариантам шагов с подъемом на платформу (гимнастическую скамейку) и спуском с нее, танцевальным движениям, переходам с изменением ритма и направления движений.</p> <p>Основы методики развития гибкости. Разучивание и совершенствование упражнений из различных видов стретчинга: пассивного и активного, динамического и статического. Рекомендации к составлению комплексов упражнений по совершенствованию отдельных физических качеств с учетом имеющихся отклонений в состоянии здоровья.</p>
18.	ОФП + с основами самообороны	<p>Ознакомление с правилами техники безопасности. Методика оценки уровня функционального и физического состояния организма.</p> <p>Общая физическая подготовка (совершенствование двигательных действий, воспитание физических качеств). Средства и методы ОФП: строевые упражнения, общеразвивающие упражнения без предметов, с предметами.</p>

		<p>Упражнения для формирования правильной осанки. Упражнения для развития координации и точности движений. Упражнения для развития вестибулярного аппарата. Упражнения для развития ловкости. Развитие быстроты. Бег на короткие дистанции. Челночный бег.</p> <p>Развитие выносливости. Бег на длинные дистанции. Овладение навыками самостраховки. Кувырки, падения.</p> <p>Удары рукой и ногой. Прямой удар. Удар снизу. Удар сбоку. Удары ногой сбоку и назад. Защитные действия руками и ногами. Освобождение от захватов противника. Освобождение от захвата рук. Освобождение от захвата за шею спереди. Освобождение от захвата туловища и рук сзади. Освобождение от захвата туловища спереди.</p>
19.	Самооборона	<p>Упражнения для развития координации и точности движений. Упражнения для развития вестибулярного аппарата. Упражнения для развития ловкости. Развитие быстроты. Бег на короткие дистанции. Челночный бег.</p> <p>Развитие выносливости. Бег на длинные дистанции. Овладение навыками самостраховки. Кувырки, падения.</p> <p>Удары рукой и ногой. Прямой удар. Удар снизу. Удар сбоку. Удары ногой сбоку и назад. Защитные действия руками и ногами. Подставка предплечья. Болевые приемы. Загиб руки за спину. Сваливание для связывания. Рычаг руки наружу и внутрь. Броски. Задняя подножка. Бросок через спину.</p> <p>Освобождение от захватов противника. Освобождение от захвата рук. Освобождение от захвата за шею спереди. Освобождение от захвата туловища и рук сзади. Освобождение от захвата туловища спереди.</p>
20.	Рукопашный бой	<p>Основные стойки и позиции: ритуальные, информационные, тренировочные, боевые. Удары руками: прямой, боковой, апперкот, удары локтем. Удары в движении. Серии ударов. Удары ногами. Передвижение с нанесением ударов руками и ногами. Обучение защите от ударов руками и ногами. Блоки, уклоны, нырки, сбивы, уходы, захваты, встречные удары. Приемы страховки и самостраховки при падении. Борьба в стойке: приемы выведения из равновесия, бросковая техника, освобождение от захватов. Борьба в партере: позиции удержания, контроль, перевороты, болевые и удушающие приемы.</p>

21.	ОФП с основами танцевального фитнеса	<p>Ознакомление с правилами техники безопасности. Методика оценки уровня функционального и физического состояния организма.</p> <p>Общая физическая подготовка (совершенствование двигательных действий, воспитание физических качеств). Средства и методы ОФП: строевые упражнения, общеразвивающие упражнения без предметов, с предметами.</p> <p>Разучивание базовых шагов танцевального фитнеса: меренге, сальса, реггетон, кумбия. Разучивание техники фитнес танцев. Разучивание силового комплекса и стрейтчинга на гимнастических ковриках. Кардиотренировка.</p>
22.	Танцевальный фитнес	<p>Разучивание базовых шагов и ритмов танцевальной программы: танго, кебрадита, сока, фламенко, самба.</p> <p>Разучивание техники фитнес танцев "Habaneros", сока "Zoka Zumba"; кебрадита "Quiebra"; фламенко "Lolita"; самба "Alegria", меренга "El amore, el amore", кумбия "Bla bla bla", реггетон "Zumba mami", сальса "Gozando".</p> <p>Разучивание силового комплекса и стрейтчинга на гимнастических ковриках.</p> <p>Кардиотренировка.</p>
23.	Общефизическая подготовка	<p>Ознакомление с правилами техники безопасности. Общая физическая подготовка (совершенствование двигательных действий, воспитание физических качеств). Средства и методы ОФП: строевые упражнения, общеразвивающие упражнения без предметов, с предметами. Упражнения для развития координации и точности движений. Упражнения для развития вестибулярного аппарата и внимания. Упражнения для развития ловкости. Развитие быстроты. Упражнения на развитие выносливости: бег, ходьба, смешанное передвижение. Бег на короткие, средние, длинные дистанции. Челночный бег. Эстафетный бег. Подвижные игры и эстафеты. Гимнастические упражнения, упражнения с предметами: мяч, скакалка, обруч. Упражнения с партнерами и в команде.</p>
24	Легкая атлетика	<p>Ознакомление с правилами техники безопасности. Средства и методы ОФП: строевые упражнения, общеразвивающие упражнения без предметов, с предметами. Упражнения для развития координации и</p>

		<p>внимания. Упражнения для развития ловкости. Развитие быстроты и выносливости: бег, ходьба, смешанное передвижение. Старты из различных положений: низкий, высокий. Бег по дистанции, финиширование. Барьерный бег, бег с препятствиями. Эстафетный бег, старт, передача эстафетной палочки, финиш. Прыжки с места, с разбега. Метание мяча, гранаты, медицинбола. Легкоатлетические нормативы комплекса ГТО.</p> <p>Правила соревнований по легкой атлетике. Судейская практика.</p>
25	Специальная медицинская группа	<p>Ознакомление с правилами техники безопасности. Методика оценки уровня функционального и физического состояния организма. Общая физическая подготовка (совершенствование двигательных действий, воспитание физических качеств с учетом патологии организма). Средства и методы ОФП: строевые упражнения, общеразвивающие упражнения без предметов, с предметами. Средства корригирующей и оздоровительно-профилактической направленности. Упражнения для развития координации и точности движений. Упражнения для развития вестибулярного аппарата и внимания. Упражнения для развития ловкости. Упражнения на развитие выносливости: бег, ходьба, смешанное передвижение. Гимнастические упражнения, упражнения с предметами: мяч, скакалка, обруч, гимнастическая палка. Упражнения с партнерами, с медицинболами, жгутами и ремнями. Подвижные игры с различной психофизической нагрузкой. Упражнения на коррекцию осанки. Индивидуально-дифференцированный подход в зависимости от уровня функциональной и физической подготовленности, характера и выраженности структурных и функциональных нарушений в организме. Ограничения двигательной нагрузки с учетом имеющихся противопоказаний, обусловленных конкретным заболеванием и в соответствии с рекомендациями врача. Статические и динамические дыхательные упражнения, упражнения на релаксацию, статико-динамические упражнения, упражнения в равновесии, элементы стретчинга, пилатеса, йоги.</p>
26	Специальная медицинская группа с основами программы	<p>Ознакомление с правилами техники безопасности. Методика оценки уровня функционального и физического состояния организма.</p>

	<p>«Сквер-данс» (Квадриль)</p>	<p>Общая физическая подготовка (совершенствование двигательных действий, воспитание физических качеств). Средства и методы ОФП: строевые упражнения, общеразвивающие упражнения без предметов (на русском и английском языке)</p> <p>История возникновения и развития сквер-данса в зарубежных странах и в России, влияние занятий сквер-дансом на организм и психологические особенности человека. Терминология сквер-данса.</p> <p>Положение партнеров перед началом танца и во время танца. Основные позиции танцев, направления движения партнеров. Фигуры танца.</p> <p>Изучение основной ступени 48 фигур программы американского сквер-данса уровня Basic (B).</p>
--	------------------------------------	---

## 6. Перечень учебно-методического обеспечения для самостоятельной работы обучающихся по дисциплине

### Содержание самостоятельной работы

№ п/п	Наименование темы	Содержание самостоятельной работы
1	Самоконтроль и техника безопасности при самостоятельных занятиях физическими упражнениями.	Мониторинг физического развития и функциональные пробы. Методы самоконтроля при занятиях физическими упражнениями. Определение личного уровня физической подготовленности.
2.	Методические основы самостоятельных занятий физическими упражнениями.	Составление комплекса общеразвивающих упражнений
3	Профессионально-прикладная физическая подготовка студентов.	Составление комплекса упражнений для профилактики утомления.
4	Физическая культура и спорт в профессиональной деятельности специалиста.	Составление комплекса упражнений в избранном виде двигательной активности
5	Физическая культура и спорт в профессиональной деятельности специалиста.	Составление комплекса упражнений профессионально-прикладной направленности

Требования к самостоятельной работе студентов:

1. Заполнение дневника самоконтроля: измерение показателей физического развития (антропометрия и индексы) и функционального состояния (функциональные пробы), используя методы самоконтроля и самонаблюдений.

2. Составление комплекса общеразвивающих упражнений предусматривает составление конспекта комплекса из 12-15 упражнений с использованием графических или иных приемов записи на основе использования двигательного опыта практических занятий и самостоятельного изучения материалов по теме.

3. Составление комплекса упражнений для профилактики утомления предусматривает составление конспекта комплекса упражнений для профилактики утомления и повышения работоспособности из 12-15 упражнений с использованием графических или иных приемов записи на основе использования двигательного опыта практических занятий и самостоятельного изучения материалов по теме.

4. Составление комплекса упражнений в избранном виде двигательной активности предусматривает составление конспекта комплекса упражнений специальной физической подготовки из 12-15 упражнений с использованием графических или иных приемов записи на основе использования двигательного опыта практических занятий и самостоятельного изучения материалов по теме.

5. Составление комплекса упражнений профессионально-прикладной направленности предусматривает составление конспекта комплекса подготовительных упражнений для освоения будущей профессии из 12-15 упражнений с использованием графических или иных приемов записи на основе использования двигательного опыта практических занятий и самостоятельного изучения материалов по теме.

Пример конспекта:

№ п/п	Содержание упражнения	Дозировка	Методические указания
1	И.П. – основная стойка 1-4 – поворот головы вправо 5-8 – поворот головы влево	8 раз	Следить за осанкой, спина прямая.
2	И.П. – ноги врозь, руки в стороны, кисти в кулаках 1-4 – круговые движения кистями внутрь 5-8 – круговые движения предплечьями внутрь 9-16 – круговые движения прямыми руками вперед	3 раза в каждую сторону поочередно	Вращения выполнять с усилиями. Следить за осанкой, спина прямая.
3	И.П. – О.С., руки на пояс 1-4 – наклон туловища вправо 5-8 – наклон туловища влево	8 раз	При наклонах в сторону голова направлена в сторону наклона

4	И.П. – О.С. 1 – выпад правой ногой 2, 4 – И.П. 3 – выпад левой ногой	8 раз	Следить за осанкой, спина прямая.
---	---	-------	-----------------------------------

Руководствуясь положениями статьи 47 и статьи 48 Федерального закона от 29 декабря 2012 г. № 273-ФЗ «Об образовании в Российской Федерации» научно-педагогические работники и иные лица, привлекаемые университетом к реализации данной образовательной программы, пользуются предоставленными академическими правами и свободами в части свободы преподавания, свободы от вмешательства в профессиональную деятельность; свободы выбора и использования педагогически обоснованных форм, средств, методов обучения и воспитания; права на творческую инициативу, разработку и применение авторских программ и методов обучения и воспитания в пределах реализуемой образовательной программы и отдельной дисциплины.

Исходя из рамок, установленных учебным планом по трудоемкости и видам учебной работы по дисциплине, преподаватель самостоятельно выбирает тематику занятий по формам и количеству часов проведения контактной работы: лекции и иные учебные занятия, предусматривающие преимущественную передачу учебной информации преподавателем и (или) занятия семинарского типа (семинары, практические занятия, практикумы, лабораторные работы, коллоквиумы и иные аналогичные занятия), и (или) групповые консультации, и (или) индивидуальную работу обучающихся с преподавателем, в том числе индивидуальные консультации (по курсовым работам/проектам – при наличии курсовой работы/проекта по данной дисциплине в учебном плане).

Рекомендуемая тематика занятий максимально полно реализуется в контактной работе со студентами очной формы обучения.

## 7. Методические рекомендации по видам занятий

Практические занятия.

На практических занятиях в зависимости от темы занятия разучиваются двигательные действия, выполняются практические упражнения, указанной дозировки, осуществляется самоконтроль физического состояния и реакции на нагрузку, обрабатывается работа в группе (команде).

## 8. Фонд оценочных средств

### 8.1. Перечень компетенций с указанием этапов их формирования в процессе освоения образовательной программы в рамках учебной дисциплины

Основными этапами формирования указанных компетенций при изучении обучающимися дисциплины являются последовательное изучение содержательно связанных между собой тем учебных занятий. Изучение каждой темы предполагает овладение обучающимися необходимыми компетенциями. Результат аттестации обучающихся на различных этапах формирования компетенций показывает уровень освоения компетенций.

Контролируемые разделы (темы) дисциплины	Индекс контролируемой компетенции (или её части)	Оценочные средства по этапам формирования компетенций
		текущий контроль по дисциплине
Техника безопасности самоконтроль в	УК-7.1. Знает виды физических упражнений, роль и	



Контролируемые разделы (темы) дисциплины	Индекс контролируемой компетенции (или её части)	Оценочные средства по этапам формирования компетенций
		текущий контроль по дисциплине
избранном виде двигательной активности	значение физической культуры в жизни человека и общества, научно-практические основы физической культуры, профилактики вредных привычек и здорового образа и стиля жизни УК-7.2. Умеет применять на практике разнообразные средства физической культуры, спорта и туризма для сохранения и укрепления здоровья и психофизической подготовки; - использовать средства и методы физического воспитания для профессионально-личностного развития, физического самосовершенствования, формирования здорового образа и стиля жизни	Оценка физического развития, функционального состояния и уровня физической подготовленности
Общая физическая подготовка в избранном виде двигательной активности.	УК-7.1. Знает виды физических упражнений, роль и значение физической культуры в жизни человека и общества, научно-практические основы физической культуры, профилактики вредных привычек и здорового образа и стиля жизни УК-7.2. Умеет применять на практике разнообразные средства физической культуры, спорта и туризма для сохранения и укрепления здоровья и психофизической подготовки; - использовать средства и	Разучивание и выполнение комплексов общеразвивающих упражнений подготовительной и заключительной частей занятия

Контролируемые разделы (темы) дисциплины	Индекс контролируемой компетенции (или её части)	Оценочные средства по этапам формирования компетенций
		текущий контроль по дисциплине
	методы физического воспитания для профессионально-личностного развития, физического самосовершенствования, формирования здорового образа и стиля жизни	
Специальная физическая подготовка в избранном виде двигательной активности. Техника основных двигательных действий	УК-7.2. Умеет применять на практике разнообразные средства физической культуры, спорта и туризма для сохранения и укрепления здоровья и психофизической подготовки; - использовать средства и методы физического воспитания для профессионально-личностного развития, физического самосовершенствования, формирования здорового образа и стиля жизни УК-7.3. Владеет средствами и методами укрепления индивидуального здоровья для обеспечения полноценной социальной и профессиональной деятельности	Разучивание и выполнение комплексов упражнений основной части занятия в избранном виде двигательной активности
Физическая подготовленность для социальной и профессиональной деятельности	УК-7.3. Владеет средствами и методами укрепления индивидуального здоровья для обеспечения полноценной социальной и	Контрольные упражнения и тесты по физической подготовленности

Контролируемые разделы (темы) дисциплины	Индекс контролируемой компетенции (или её части)	Оценочные средства по этапам формирования компетенций
		текущий контроль по дисциплине
	профессиональной деятельности	

## 8.2. Типовые контрольные задания или иные материалы, необходимые для оценки знаний, умений и навыков и (или) опыта деятельности в процессе текущего контроля

Практический раздел реализуется в виде учебно-тренировочных, методико – практических занятий. Обучающиеся выполняют комплексы физических упражнений и двигательных действий под контролем преподавателя, совершенствуя двигательные умения и навыки, развивая двигательный опыт и физические качества: координацию, силу, выносливость, быстроту, гибкость.

### *Примерные практические задания:*

1. Преодоление дистанции 1-2 км спортивной ходьбой (бегом)
2. Выполнение комплекса общеразвивающих упражнений
3. Выполнение комплекса степ-аэробики
4. Бросок баскетбольного мяча в кольцо со штрафной линии
5. Подвижная игра «Голова дракона»
6. Упражнения с отягощениями для мышц плечевого пояса
7. Упражнения на развитие гибкости тазобедренного сустава

## 8.3. Перечень вопросов и заданий для промежуточной аттестации по дисциплине

Целью тестирования физической подготовленности в избранном виде двигательной активности является закрепление, углубление и систематизация знаний, умений и двигательных навыков студентов, полученных на занятиях и в процессе самостоятельной работы; для определения уровня физической подготовленности используются контрольные задания по дисциплине «Элективные курсы по физической культуре и спорту» - контрольные упражнения.

Примеры контрольных упражнений:

### **Контрольные упражнения для оценки физической подготовленности по виду двигательной активности БАСКЕТБОЛ**

#### **1 курс**

Контрольное упражнение		Нормативы и оценки									
		Юноши					Девушки				
		5	4	3	2	1	5	4	3	2	1
1.	Прыжок в длину с места (см)	235	225	220	205	190	190	180	170	160	150

2.	Ведение с последующим броском после двух шагов	5	4	3	2	1	5	4	3	2	1
3.	Штрафные броски. Количество попаданий из 10 бросков	5	4	3	2	1	5	4	3	2	1

**2 курс**

Контрольное упражнение		Нормативы и оценки									
		Юноши					Девушки				
		5	4	3	2	1	5	4	3	2	1
1.	Перемещения различными способами вокруг штрафной зоны	16,0	16,5	17,5	18,5	19,5	17,5	18,0	18,5	19,5	20,5
2.	Ведение с изменением направления (змейка) с последующим броском после двух шагов	5	4	3	2	1	5	4	3	2	1
3.	Штрафные броски. Количество попаданий из 10 бросков	6	5	4	3	1	6	5	4	3	1

**3 курс**

Контрольное упражнение		Нормативы и оценки									
		Юноши					Девушки				
		5	4	3	2	1	5	4	3	2	1
1.	Перемещения различными способами	15,5	16,0	17,0	18,0	19,0	17,5	18,0	18,5	19,0	20,0

	вокруг штрафной зоны										
2.	Ведение с изменением направления (змейка) с последующим броском после двух шагов	6	5	3	2	1	6	4	3	2	1
3.	Штрафные броски. Количество попаданий из 10 бросков	6	5	4	3	2	6	5	4	3	2

## **Требования к выполнению контрольных упражнений по баскетболу**

### **1. Прыжок в длину с места.** (1 курс)

Прыжок выполняется толчком двумя ногами в соответствующем секторе для прыжков. Место отталкивания должно обеспечивать хорошее сцепление с обувью. Участник принимает ИП: ноги на ширине плеч, ступни параллельно, носки ног перед линией отталкивания. Одновременным толчком двух ног выполняется прыжок вперед. Мах руками допускается.

Измерение производится по перпендикулярной прямой от места отталкивания любой ногой до ближайшего следа, оставленного любой частью тела участника. Участнику предоставляются три попытки. В зачет идет лучший результат.

**Ошибки** (попытка не засчитывается): заступ за линию отталкивания или касание ее; выполнение отталкивания с предварительного подскока; отталкивание ногами поочередно.

### **1. Перемещения различными способами вокруг штрафной зоны.** (2 и 3 курс)

По периметру баскетбольной штрафной зоны стандартного размера расставить 4 конуса (по внешним углам зоны). Все перемещения выполнять лицом к противоположному щиту. Высокий старт из-за лицевой линии слева от щита, правая рука на конусе. По сигналу начинать перемещения приставным шагом в защитной стойке правым боком (коснуться конуса левой рукой), затем вперед до штрафной линии (коснуться конуса левой рукой), затем приставным шагом левым боком в защитной стойке вдоль штрафной линии (коснуться конуса правой рукой), затем спиной вперед до лицевой линии (коснуться конуса правой рукой). Второй круг выполнять в обратном направлении: вперед, правым боком, спиной вперед, левым боком. На каждой смене передвижения – коснуться конуса рукой.

Время выполнения в секундах: от стартового сигнала до последнего касания конуса.

**Ошибки:** Перемещения неуказанным способом, нарушение границ штрафной зоны.

### **2. Ведение с последующим броском после двух шагов.** (1 курс)

Ведение мяча справа и слева от центральной линии с последующим выполнением броска после двух шагов соответствующей рукой. Выполнять по 3 раза с левой и правой стороны. Считается количество попаданий (из 6 бросков). Засчитываются попадания, выполненные без игровых нарушений. Каждый участник выполняет по 3 попытки. Фиксируется лучший результат.

**Ошибки:** Нарушение двушажного ритма (1 или 3 шага), выполнение шагов не в той последовательности, броски в кольцо разноименной рукой, пробежки, нарушения техники ведения.

**2. Ведение с изменением направления (змейка) с последующим броском после двух шагов.** (2 и 3 курс)

Поставить по 5 конусов с правой и левой стороны площадки (расстояние между конусами 2 метра). Выполнять по 3 раза с левой и правой стороны. Ведение мяча с изменением направления (змейка) дальней рукой от конуса и бросок после двух шагов соответствующей рукой. Считается количество попаданий (из 6 бросков). Засчитываются попадания, выполненные без игровых нарушений. Каждый участник выполняет по 3 попытки. Фиксируется лучший результат.

**Ошибки:** Нарушение двушажного ритма (1 или 3 шага), выполнение шагов не в той последовательности, броски в кольцо разноименной рукой, пробежки, нарушения техники ведения.

**3. Штрафные броски. Количество попаданий из 10 бросков.**

Выполнить 10 штрафных бросков без игровых нарушений. Попадание с нарушением не засчитывается. Каждый участник выполняет по 3 попытки. Фиксируется лучший результат.

**Ошибки:** Заступ штрафной линии.

Для прохождения промежуточной аттестации по дисциплине студент демонстрирует уровень физической подготовленности, необходимый для социальной жизни и будущей профессиональной деятельности. Тесты по физической подготовленности варьируются с учетом индивидуальных особенностей и состояния здоровья студента.

**Тесты для оценки физической подготовленности  
студентов 1-3 курсов  
специальная медицинская группа**

Контрольное упражнение		Нормативы и оценки									
		Юноши					Девушки				
		5	4	3	2	1	5	4	3	2	1
1.	Сгибание и разгибание рук в упоре лежа на коленях (девушки), в упоре лёжа (юноши)	35	25	20	10	5	25	20	15	10	5
2.	Поднимание туловища из положения лежа на спине, руки за головой, ноги закреплены за 1 мин. (девушки и юноши)	50	40	30	25	20	40	35	30	25	15
3.	Наклон вперед стоя на	9	7	5	3	1	15	10	8	6	2

	гимнастической скамейке (девушки и юноши)										
4.	Ходьба 2 км, мин., с (девушки, юноши)	14.0 0	14.3 0	15.3 0	16.0 0	16.3 0	16.3 0	17.3 0	18.4 0	20.0 0	20.3 0
5.	Прыжки в длину с места, см (девушки, юноши.)	210	205	200	190	180	170	165	160	155	150
6.	Подтягивание (юноши) количество раз	8	6	5	3	1	-	-	-	-	-

**Обязательный тест –ходьба 2 км и дополнительно 2 теста на выбор студента**

**Требования к выполнению тестов по физической подготовленности**

**для специальной медицинской группы**

**1. Сгибание и разгибание рук в упоре лежа на коленях (девушки), в упоре лёжа (юноши)**

Исходное положение: примите упор лежа на плоскости, поставьте руки на ширине плеч, кисти смотрят вперед, локти разведены, но не больше, чем на 45 гр., плечи, корпус и бедро выстроены в прямую линию, стопы упираются прямо в плоскость.

**Ошибки:**

- прикосновение к полу бедрами или тазом
- отсутствие прямой линии от плеч до туловища;
- не было фиксации с исходной позиции
- поочередное разгибание рук;
- разведение локтей в стороны больше, чем на 45 гр.

**2. Поднимание туловища из положения лежа на спине, руки за головой, ноги закреплены (девушки и юноши)**

Поднимание туловища из положения лежа выполняется из ИП: лежа на спине на гимнастическом мате, руки за головой, пальцы сцеплены в «замок», лопатки касаются мата, ноги согнуты в коленях под прямым углом, ступни прижаты партнером к полу.

Участник выполняет максимальное количество подъемов за 1 мин., касаясь локтями бедер (коленей), с последующим возвратом в ИП.

Засчитывается количество правильно выполненных подниманий туловища. Для выполнения тестирования создаются пары, один из партнеров выполняет упражнение, другой удерживает его ноги за ступни и голени. Затем участники меняются местами.

**Ошибки:**

- отсутствие касания локтями бедер (коленей);
- отсутствие касания лопатками мата;
- пальцы рук за головой разомкнуты;
- смещение таза.

**3. Наклон вперед стоя на гимнастической скамейке (девушки и юноши)**

Наклон вперед из положения стоя с прямыми ногами выполняется из ИП: стоя на полу или гимнастической скамье, ноги выпрямлены в коленях, ступни ног расположены параллельно на ширине 10 - 15 см.

При выполнении испытания (теста) на полу участник по команде выполняет два предварительных наклона. При третьем наклоне касается пола пальцами или ладонями двух рук и фиксирует результат в течение 2 с.

При выполнении испытания (теста) на гимнастической скамье по команде участник выполняет два предварительных наклона, скользя пальцами рук по линейке измерения. При третьем наклоне участник максимально сгибается и фиксирует результат в течение 2 с. Величина гибкости измеряется в сантиметрах. Результат выше уровня гимнастической скамьи определяется знаком «-» , ниже - знаком «+».

**Ошибки:**

- сгибание ног в коленях;
- фиксация результата пальцами одной руки;
- отсутствие фиксации результата в течение 2 с.

**4. Ходьба 2 км.**

Положение корпуса прямое, плечи расслаблены и расправлены немного отведены назад и вниз, голова приподнята, живот подтянут. Движение рук и ног согласованы.

**Ошибки:**

- нога ставится на опору недостаточно выпрямленной в коленном суставе;
- нога ставится на опору не с пятки;
- руки недостаточно согнуты в локтях;
- движения рук пассивные и не по полной амплитуде.

**5. Прыжок в длину с места толчком двумя ногами**



Прыжок в длину с места толчком двумя ногами выполняется в соответствующем секторе для прыжков. Место отталкивания должно обеспечивать хорошее сцепление с обувью. Участник принимает исходное положение (далее - ИП): ноги на ширине плеч, ступни параллельно, носки ног перед линией измерения. Одновременным толчком двух ног выполняется прыжок вперед. Мах руками разрешен. Измерение производится по перпендикулярной прямой от линии измерения до ближайшего следа, оставленного любой частью тела участника. Участнику предоставляются три попытки. В зачет идет лучший результат.

**Ошибки:**

- заступ за линию измерения или касание ее;
- выполнение отталкивания с предварительного подскока;
- отталкивание ногами разновременно.

**6. Подтягивание из вися на высокой перекладине**

Участник висит хватом сверху, при этом кисти рук расположены на ширине плеч. Ноги и туловище выпрямлены. Ступни должны быть сведены вместе, а ноги при этом не касаются пола.

**Ошибки:**

- выполнение упражнения рывками;
- сильное размахивание ногами;
- подбородок не поднимается выше перекладины;
- нет фиксации на 0,5 с;
- происходит поочередное сгибание рук.

Студенты, временно освобожденные по состоянию здоровья от практических занятий, выполняют индивидуальные проектные задания по темам:

1 курс:

1. Оценка физического развития и функциональной подготовленности
2. Диагноз и краткая характеристика заболевания студента
3. Корректирующая гимнастика для глаз
4. Влияние физических упражнений на организм и здоровье студента
5. Характеристика форм самостоятельных занятий
6. Методика составления комплексов ЛФК при различных заболеваниях
7. Составление комплекса общеразвивающих упражнений
8. Двигательная активность студента

2 курс:

1. Организация спортивно - массовых и оздоровительных мероприятий
2. Основы судейства (секретариата) в проведении спортивных соревнований и праздников.
3. Характеристики упражнений и их подбор для составления комплекса лечебной гимнастики.
4. Физическая подготовленность студентов 4 функциональной группы.

3 курс:

1. Самоконтроль занимающихся физическими упражнениями. Дневник самоконтроля
2. Физические упражнения. Методика подбора индивидуальных видов двигательной активности.
3. Профессионально-прикладная физическая подготовка (ППФП) студентов. Профессиограмма.
4. Утомление и восстановление человека. Треккер здоровых привычек.
5. Физическая культура и умственный труд.
6. Средства физической культуры в регулировании работоспособности.
7. Основы оздоровительной тренировки для людей с отклонениями в здоровье.
8. Итоговый самоконтроль занимающихся физическими упражнениями.  
Подведение итогов ведения дневника самоконтроля за учебный год.

Критерии оценивания:

«зачтено» - задание выполнено и оформлено полностью в соответствии с требованиями, отражены все компоненты заданий.

«не зачтено» - задание выполнено и оформлено с ошибками, не раскрыто содержание выделенных в заданиях компонентов.

#### 8.4. Планируемые уровни сформированности компетенций обучающихся и критерии оценивания

Уровни	Содержательное описание уровня	Основные признаки выделения уровня (этапы формирования компетенции, критерии оценки сформированности)	Двухбалльная шкала, зачет	БРС, % освоения (рейтинговая оценка)
Повышенный	Творческая деятельность	<i>Включает нижестоящий уровень.</i> Умение самостоятельно принимать решение, решать проблему/задачу теоретического и прикладного характера на основе изученных методов, приемов, технологий	зачтено	86-100
Базовый	Применение знаний и умений в более широких контекстах учебной и профессиональной деятельности, нежели по образцу с большей степенью самостоятельности и инициативы	<i>Включает нижестоящий уровень.</i> Способность собирать, систематизировать, анализировать и грамотно использовать информацию из самостоятельно найденных источников и демонстрировать на практике полученные умения и навыки	зачтено	71-85

Удовлетворительный (достаточный)	Репродуктивная деятельность	Демонстрация в пределах задач курса практически контролируемого материала	зачтено	55-70
Недостаточный	Отсутствие признаков	удовлетворительного уровня	не зачтено	Менее 55

## **9. Перечень основной и дополнительной учебной литературы, необходимой для освоения дисциплины.**

### **Основная литература**

1. Физическая культура и спорт. Прикладная физическая культура и спорт: учебно-методическое пособие / сост. С. А. Дорошенко, Е. А. Дергач. - Красноярск: Сиб. федер. ун-т, 2019. - 56 с. - ISBN 978-5-7638-4027-8. - Текст: электронный. - URL: <https://znanium.com/catalog/product/1816527> (дата обращения: 21.03.2022). – Режим доступа: по подписке.
2. Оздоровительно-реабилитационная физическая культура студентов специальной медицинской группы вуза. - Текст : электронный. - URL: <https://znanium.com/catalog/product/1865089>
3. Филиппова, Ю. С. Физическая культура: учебно-методическое пособие / Ю. С. Филиппова. — Москва: ИНФРА-М, 2018. — 201 с. — (Высшее образование: Бакалавриат). - ISBN 978-5-16-015719-1. - Текст: электронный. - URL: <https://znanium.com/catalog/product/1361807>.
4. Фитнес-аэробика : учебно-методическое пособие для студентов высших учебных заведений / Е. В. Серженко, С. В. Плетцер, Т. А. Андреенко, Е. Г. Ткачева. - Волгоград : ФГБОУ ВПО Волгоградский ГАУ, 2015. - 76 с. - Текст : электронный. - URL: <https://znanium.com/catalog/product/615114>.

### **Дополнительная литература**

1. Физическая культура: учеб. и практикум для приклад. бакалаврита/ А. Б. Муллер [и др.]; [М-во образования и науки РФ], Сиб. Федер. ун-т. - Москва: Юрайт, 2016. - 1 оп-line, 424 с.: ил., табл.. - (Бакалавр. Академический курс). - Библиогр.: с. 421-424. - Лицензия до 30.12.2019. - ISBN 978-5-9916-6090-7: Б.ц. Имеются экземпляры в отделах: ЭБС Юрайт(1) Свободны: ЭБС Юрайт(1)
2. Гилев, Г. А. Физическое воспитание студентов: учебник / Г. А. Гилев, А. М. Каткова. - Москва : МПГУ, 2018. - 336 с. - ISBN 978-5-4263-0574-8. - Текст: электронный. - URL: <https://znanium.com/catalog/product/1341058>
3. Каргин, Н. Н. Теоретические основы здоровья человека и его формирования средствами физической культуры и спорта : учебное пособие / Н.Н. Каргин, Ю.А. Лаамарти. — Москва : ИНФРА-М, 2020. — 243 с. — (Высшее образование: Бакалавриат). — DOI 10.12737/1070927. - ISBN 978-5-16-015939-3. - Текст: электронный. - URL: <https://znanium.com/catalog/product/1070927>
4. Коваль, В. И. Гигиена физического воспитания и спорта: учеб. для вузов/ В. И. Коваль, Т. А. Родионова. - 2-е изд., стер.. - Москва: Академия, 2013. - 1 эл. опт. диск (CD-ROM), 314, [2] с.. - Библиогр. в конце гл.. - Лицензия до 31.12.2020 г.. - ISBN 978-5-7695-9766-4: 2733.78, р. Имеются экземпляры в отделах: всего 2: ЭБС Кантиана(1), ч.з.N1(1) Свободны: ЭБС Кантиана(1), ч.з.N1(1)

5. Лечебная физическая культура при терапевтических заболеваниях : учебное пособие / Т.В. Карасёва, А.С. Махов, А.И. Замогильнов, С.Ю. Толстова. — Москва : ИНФРА-М, 2021. — 158 с. — (Высшее образование: Бакалавриат). — DOI 10.12737/1042644. - ISBN 978-5-16-015592-0. - Текст : электронный. - URL: <https://znanium.com/catalog/product/1042644>
6. Лечебная физическая культура при различных заболеваниях позвоночника у студентов специальной медицинской группы : учебное пособие / В. Ф. Прядченко, М. Д. Кудрявцев, А. С. Сундуков [и др.]. - Красноярск : Сиб. федер. ун-т, 2018. - 90 с. - ISBN 978-5-7638-3973-9. - Текст : электронный. - URL: <https://znanium.com/catalog/product/1816561>
7. Румянцева О. В. Подвижные игры: учеб.-метод. пособие / О. В. Румянцева, Е. В. Конеева; Рос. гос. ун-т им. И. Канта. - Калининград: Изд-во РГУ им. И. Канта, 2007. - 80 с. : ил. - Библиогр.: с.71 (15 назв.) . - ISBN 978-5-88874-820-6: 19.01 р. - Текст: непосредственный.

#### **10. Перечень ресурсов информационно-телекоммуникационной сети «Интернет», необходимых для освоения дисциплины (модуля).**

- ЭБС ПРОСПЕКТ <http://ebs.prospekt.org/books>
- ЭБС Консультант студента <https://www.studmedlib.ru/cgi-bin/mb4>
- ЭБС ZNANIUM <https://znanium.com/catalog/document?id=333215>
- НЭБ Национальная электронная библиотека <https://rusneb.ru/>
- ЭБС IVOOS.RU <https://ibooks.ru/>
- Электронно-библиотечная система (ЭБС) Кантитана (<https://elib.kantiana.ru/>)

#### **11. Перечень информационных технологий, используемых при осуществлении образовательного процесса по дисциплине.**

Программное обеспечение обучения включает в себя:

- система электронного образовательного контента БФУ им. И. Канта – <https://lms.kantiana.ru/>, обеспечивающую разработку и комплексное использование электронных образовательных ресурсов;
- серверное программное обеспечение, необходимое для функционирования сервера и связи с системой электронного обучения через Интернет;
- платформа для проведения онлайн вебинаров Microsoft Teams;
- установленное на рабочих местах студентов ПО: Microsoft Windows 7, Microsoft Office Standart 2010, антивирусное программное обеспечение Kaspersky Endpoint Security.

#### **12. Описание материально-технической базы, необходимой для осуществления образовательного процесса по дисциплине.**

Для проведения практических занятий используются специальные помещения (спортивные залы, стадион, плавательный бассейн), оснащенные специализированным спортивным оборудованием и инвентарем.

Для организации самостоятельной работы обучающимся предоставляются помещения, оснащенные компьютерной техникой с возможностью подключения к сети «Интернет» и обеспечением доступа в электронную информационно-образовательную среду университета.

Для обучения инвалидов и лиц с ограниченными возможностями здоровья университетом могут быть представлены специализированные средства обучения, в том числе технические средства коллективного и индивидуального пользования.

**МИНИСТЕРСТВО НАУКИ И ВЫСШЕГО ОБРАЗОВАНИЯ  
РОССИЙСКОЙ ФЕДЕРАЦИИ**  
федеральное государственное автономное образовательное учреждение  
высшего образования «Балтийский федеральный университет имени Иммануила  
Канта»  
Институт физико-математических наук и информационных технологий

**РАБОЧАЯ ПРОГРАММА ДИСЦИПЛИНЫ**

**«Язык РНР»**

**Шифр: 09.03.02**

**Направление подготовки: «Информационные системы и технологии»»  
Профиль: «Информационные и автоматизированные системы обработки  
информации и управления»**

**Квалификация (степень) выпускника: бакалавр**

Калининград  
2021

## Лист согласования

**Составитель:** Савкин Дмитрий Александрович, доцент ОНК «Институт высоких технологий».

Рабочая программа утверждена на заседании учебно-методического совета института физико-математических наук и информационных технологий

Протокол № 02/21 от «22» марта 2021 г.

Председатель учебно-методического  
совета института физико-математических  
наук и информационных технологий  
Первый заместитель директора  
ИФМНиИТ, к. ф.-м. н., доцент

Шпилевой А. А

Ведущий менеджер

Бурмистров В. И.

## Содержание

1. Наименование дисциплины.
2. Перечень планируемых результатов обучения по дисциплине, соотнесенных с планируемыми результатами освоения образовательной программы.
3. Место дисциплины в структуре образовательной программы.
4. Виды учебной работы по дисциплине.
5. Содержание дисциплины, в том числе практической подготовки в рамках дисциплины, структурированное по темам.
6. Перечень учебно-методического обеспечения для самостоятельной работы обучающихся по дисциплине.
7. Методические рекомендации по видам занятий
8. Фонд оценочных средств
  - 8.1. Перечень компетенций с указанием этапов их формирования в процессе освоения образовательной программы в рамках учебной дисциплины
  - 8.2. Типовые контрольные задания или иные материалы, необходимые для оценки знаний, умений и навыков и (или) опыта деятельности в процессе текущего контроля
  - 8.3. Перечень вопросов и заданий для промежуточной аттестации по дисциплине
  - 8.4. Планируемые уровни сформированности компетенций обучающихся и критерии оценивания
9. Перечень основной и дополнительной учебной литературы, необходимой для освоения дисциплины
11. Перечень информационных технологий, используемых при осуществлении образовательного процесса по дисциплине.
12. Описание материально-технической базы, необходимой для осуществления образовательного процесса по дисциплине



## 1. Наименование дисциплины: «Язык PHP»

Целью дисциплины «Язык PHP» является овладение практическими приемами Web программирования на языке PHP.

### 2. Перечень планируемых результатов обучения по дисциплине, соотнесенных с планируемыми результатами освоения образовательной программы

Код компетенции	Результаты освоения образовательной программы (ИДК)	Результаты обучения по дисциплине
ПКС-3. Готовность к разработке форматов, интерфейсов и технологий обмена данными между информационной системой и существующими системами	ПКС-3.1. Знает форматы и интерфейсы обмена данными, архитектуру, устройство и функционирование вычислительных систем, сетевые протоколы, современные структурные языки программирования, основы современных операционных систем и СУБД ПКС-3.2. Умеет разрабатывать технологии обмена данными, создавать программный код на современных языках программирования, тестировать результаты собственной работы ПКС-3.3. Владеет навыками разработки интерфейсов и форматов обмена данными, технологий обмена данными между ИС и существующими системами	знает (имеет представление): - основные определения и понятия Web-конструирования и Web-программирования, основные приемы создания и продвижения сайтов; - проблемы, тенденции и перспективы развития Web-конструирования и Web-программирования; умеет: - разрабатывать и продвигать проблемно-ориентированные Web-ресурсы; владеет (имеет навыки): - методами проектирования, разработки и продвижения проблемно-ориентированных Web-ресурсов
ПКС-5. Готовность к разработке структуры программного кода информационной системы, способность к его верификации относительно архитектуры информационной системы и требований заказчика и устранению обнаруженных несоответствий	ПКС-5.1. Знает языки программирования и работы с базами данных, инструменты и методы верификации структуры программного кода, современные методики тестирования разрабатываемых ИС: инструменты и методы модульного тестирования, инструменты и методы тестирования нефункциональных и функциональных характеристик ИС ПКС-5.2. Умеет кодировать на языках программирования и верифицировать структуру программного кода ПКС-5.3. Владеет навыками разработки структуры программного кода ИС, верификации структуры программного кода ИС относительно архитектуры ИС и требований заказчика к ИС, устранения обнаруженных несоответствий	знает (имеет представление): - основные методы и подходы программирования PHP; умеет: - разрабатывать и реализовывать алгоритмы на языке PHP владеет (имеет навыки): - инструментами проектирования, разработки и продвижения проблемно-ориентированных Web-ресурсов.

### 3. Место дисциплины в структуре образовательной программы

«Язык PHP» представляет собой факультативную дисциплину (ФТД.В.02) части, формируемой участниками образовательных отношений Блока 1 Дисциплины (модули) подготовки студентов.

### 4. Виды учебной работы по дисциплине.

Виды учебной работы по дисциплине зафиксированы учебным планом основной профессиональной образовательной программы по указанному направлению и профилю, выражаются в академических часах. Часы контактной работы и самостоятельной работы обучающегося и часы, отводимые на процедуры контроля, могут различаться в учебных планах ОПОП по формам обучения. Объем контактной работы включает часы контактной аудиторной работы (лекции/практические занятия/ лабораторные работы), контактной внеаудиторной работы (контроль самостоятельной работы), часы контактной работы в период аттестации. Контактная работа, в том числе может проводиться посредством электронной информационно-образовательной среды университета с использованием ресурсов сети Интернет и дистанционных технологий

### 5. Содержание дисциплины, структурированное по темам (разделам)

Исходя из рамок, установленных учебным планом по трудоемкости и видам учебной работы по дисциплине, преподаватель самостоятельно выбирает тематику занятий по формам и количеству часов проведения контактной работы: лекции и иные учебные занятия, предусматривающие преимущественную передачу учебной информации преподавателем и (или) занятия семинарского типа (семинары, практические занятия, практикумы, лабораторные работы, коллоквиумы и иные аналогичные занятия), и (или) групповые консультации, и (или) индивидуальную работу обучающихся с преподавателем, в том числе индивидуальные консультации (по курсовым работам/проектам – при наличии курсовой работы/проекта по данной дисциплине в учебном плане). Рекомендуемая тематика занятий максимально полно реализуется в контактной работе с обучающимися очной формы обучения. В случае реализации образовательной программы в заочной / очно-заочной форме трудоемкость дисциплины сохраняется, однако объем учебного материала в значительной части осваивается обучающимися в форме самостоятельной работы. При этом требования к ожидаемым образовательным результатам обучающихся по данной дисциплине не зависят от формы реализации образовательной программы.

№	Наименование раздела	Содержание раздела
1	Принципы работы Интернета и основы создания Web-приложений.	Принципы работы Интернета. Архитектура современных Web-приложений. Программирование на стороне клиента и сервера. Обзор подходов, инструментов и технологий создания web-приложений
2	Программирование на стороне сервера.	Протоколы передачи данных. Протокол HTTP. HTTP- сервер Apache. Понятие и структура интерфейса CGI. Методы передачи параметров между страницами (GET, POST). Передача параметров серверу. Запоминание состояния. Меры безопасности. CGI и базы данных
3	Основы программирования на языке PHP	Назначение, принципы работы языка PHP и его преимущества. Синтаксис и грамматика. Типы данных PHP. Переменные языка PHP. Элементы

		языка PHP: константы и выражения; функции; классы; операторы; регулярные выражения. Циклы. Работа со строками, массивами. Встроенные функции PHP. Объектно-ориентированное программирование в PHP. Шаблоны. Работа с файлами и базами данных
4	Web-дизайн	Правила хорошего тона и модели поведения в Web-дизайне. Цветовые решения, оформление графики и текста. Форматы изображений, создание и оптимизация изображений для Web-сайта. Методы размещения изображений на Web-сайте. Web-анимация. Баннеры. Favicon - иконки Web-сайта
5	Управление сессиями. Обеспечение безопасности	Сессии и Cookies. Способы авторизации доступа

## 6. Рекомендуемая тематика учебных занятий в форме контактной работы

Рекомендуемая тематика учебных занятий лекционного типа (предусматривающих преимущественную передачу учебной информации преподавателями):

№	Наименование раздела	Тема лекции
1	Принципы работы Интернета и основы создания Web-приложений.	Лекция 1. Принципы работы Интернета. Архитектура современных Web-приложений. Программирование на стороне клиента и сервера. Обзор подходов, инструментов и технологий создания web-приложений
2	Программирование на стороне сервера.	Лекция 2. Протоколы передачи данных. Протокол HTTP. HTTP- сервер Apache. Понятие и структура интерфейса CGI. Методы передачи параметров между страницами (GET, POST). Передача параметров серверу. Запоминание состояния. Меры безопасности. CGI и базы данных
3	Основы программирования на языке PHP	Лекция 3. Назначение, принципы работы языка PHP и его преимущества. Синтаксис и грамматика. Типы данных PHP. Переменные языка PHP. Элементы языка PHP: константы и выражения; функции; классы; операторы; регулярные выражения. Циклы. Работа со строками, массивами. Встроенные функции PHP. Лекция 4. Объектно-ориентированное программирование в PHP. Шаблоны. Работа с файлами и базами данных
4	Web-дизайн	Лекция 5. Правила хорошего тона и модели поведения в Web-дизайне. Цветовые решения, оформление графики и текста. Форматы изображений, создание и оптимизация изображений для Web-сайта. Лекция 6. Методы размещения изображений на Web-сайте. Web-анимация. Баннеры. Favicon - иконки Web-сайта

5	Управление сессиями. Обеспечение безопасности	Лекция 7. Сессии и Cookies. Способы авторизации доступа
---	--	---

**Рекомендуемая тематика практических занятий:**

№ п/п	Наименование Темы	Содержание темы
1	Программирование на стороне сервера	Методы передачи параметров между страницами (GET, POST). Передача параметров серверу. Запоминание состояния.
2	Основы программирования на языке PHP	Типы данных PHP. Переменные языка PHP. Элементы языка PHP: константы и выражения; функции; классы; операторы; регулярные выражения. Циклы. Работа со строками, массивами. Встроенные функции PHP. Объектно-ориентированное программирование в PHP. Шаблоны. Работа с файлами и базами данных
3	Web-дизайн	Методы размещения изображений на Web-сайте. Web-анимация. Баннеры. Favicon - иконки Web-сайта
4	Управление сессиями. Обеспечение безопасности	Сессии и Cookies. Способы авторизации доступа.

На практических занятиях решаются задачи по теме занятия.

**Требования к самостоятельной работе обучающихся**

1. Работа с лекционным материалом, предусматривающая проработку конспекта лекций и учебной литературы, по всем темам из п. 6 настоящей рабочей программы.
2. Выполнение домашнего задания, предусматривающего решение задач, выполнение упражнений, выдаваемых на практических занятиях, по всем темам из п. 6 настоящей рабочей программы.

Руководствуясь положениями статьи 47 и статьи 48 Федерального закона от 29 декабря 2012 г. N 273-ФЗ «Об образовании в Российской Федерации» научно-педагогические работники и иные лица, привлекаемые университетом к реализации данной образовательной программы, пользуются предоставленными академическими правами и свободами в части свободы преподавания, свободы от вмешательства в профессиональную деятельность; свободы выбора и использования педагогически обоснованных форм, средств, методов обучения и воспитания; права на творческую инициативу, разработку и применение авторских программ и методов обучения и воспитания в пределах реализуемой образовательной программы и отдельной дисциплины.

Исходя из рамок, установленных учебным планом по трудоемкости и видам учебной работы по дисциплине, преподаватель самостоятельно выбирает тематику занятий по формам и количеству часов проведения контактной работы: лекции и иные учебные занятия, предусматривающие преимущественную передачу учебной информации преподавателем и (или) занятия семинарского типа (семинары, практические занятия, практикумы, лабораторные работы, коллоквиумы и иные аналогичные занятия), и (или) групповые консультации, и (или) индивидуальную работу обучающихся с преподавателем, в том числе индивидуальные консультации (по курсовым работам/проектам – при наличии курсовой работы/проекта по данной дисциплине в учебном плане).

Рекомендуемая тематика занятий максимально полно реализуется в контактной работе с обучающимися очной формы обучения. В случае реализации образовательной программы в заочной / очно-заочной форме трудоемкость дисциплины сохраняется, однако

объем учебного материала в значительной части осваивается обучающимися в форме самостоятельной работы. При этом требования к ожидаемым образовательным результатам обучающихся по данной дисциплине не зависят от формы реализации образовательной программы.

## 7. Методические рекомендации по видам занятий

Лекционные занятия.

В ходе лекционных занятий обучающимся рекомендуется выполнять следующие действия. Вести конспектирование учебного материала. Обращать внимание на категории, формулировки, раскрывающие содержание тех или иных явлений и процессов, научные выводы и практические рекомендации по их применению. Задавать преподавателю уточняющие вопросы с целью уяснения теоретических положений, разрешения спорных ситуаций.

Желательно оставить в рабочих конспектах поля, на которых во внеаудиторное время можно сделать пометки из рекомендованной литературы, дополняющие материал прослушанной лекции, а также подчеркивающие особую важность тех или иных теоретических положений.

Практические и семинарские занятия.

На практических и семинарских занятиях в зависимости от темы занятия выполняется поиск информации по решению проблем, практические упражнения, контрольные работы, выработка индивидуальных или групповых решений, итоговое обсуждение с обменом знаниями, участие в круглых столах, разбор конкретных ситуаций, командная работа, представление портфолио и т.п.

Самостоятельная работа.

Самостоятельная работа осуществляется в виде изучения литературы, эмпирических данных по публикациям и конкретным ситуациям из практики, подготовке индивидуальных работ, работа с лекционным материалом, самостоятельное изучение отдельных тем дисциплины; поиск и обзор литературы и электронных источников; чтение и изучение учебника и учебных пособий.

## 8. Фонд оценочных средств

### 8.1. Перечень компетенций с указанием этапов их формирования в процессе освоения образовательной программы в рамках учебной дисциплины

Основными этапами формирования указанных компетенций при изучении обучающимися дисциплины являются последовательное изучение содержательно связанных между собой тем учебных занятий. Изучение каждой темы предполагает овладение обучающимися необходимыми компетенциями. Результат аттестации обучающихся на различных этапах формирования компетенций показывает уровень освоения компетенций.

Контролируемые разделы (темы) дисциплины	Индекс контролируемой компетенции (или её части)	Оценочные средства по этапам формирования компетенций
		текущий контроль по дисциплине
Принципы работы Интернета и основы создания Web-приложений.	ПКС-3 ПКС-5	Тестирование
Программирование на стороне сервера.	ПКС-3 ПКС-5	Тестирование

Контролируемые разделы (темы) дисциплины	Индекс контролируемой компетенции (или её части)	Оценочные средства по этапам формирования компетенций
		текущий контроль по дисциплине
Основы программирования на языке PHP	ПКС-3 ПКС-5	Тестирование
Web-дизайн	ПКС-3 ПКС-5	Тестирование
Управление сессиями. Обеспечение безопасности	ПКС-3 ПКС-5	Тестирование

## 8.2. Типовые контрольные задания или иные материалы, необходимые для оценки знаний, умений и навыков и (или) опыта деятельности процессе текущего контроля

1. Язык программирования php нашел наиболее широкое применение в:
  - Автоматизированном проектировании
  - + Разработке web-приложений
  - Создании и управлении базами данных
2. Какими разделителями окружены скрипты php скрипта?
  - + `<? php ... ?>`
  - `<php> ... </php>`
  - `</> php </>`
3. Используя синтаксис языка php, напишите "Hello, World!":
  - `printf "Hello, World!"`
  - `<p> Hello, World! </p>`
  - + `echo "Hello, World!"`
4. С какого символа начинаются все переменные в php?
  - `<`
  - + `$`
  - `!`
5. К какому языку программирования синтаксически наиболее близок php?
  - + C и Perl
  - .Net
  - VBScript
6. Перечислите основные типы данных в php:
  - Boolean, float, logic, text, subject, NULL
  - String, boolean, text, massive, logic, NULL
  - + Boolean, integer, float, string, array, object, resource, NULL
7. В php используется ... типизация данных.
  - + Динамическая
  - Синтаксическая
  - Коммутационная
8. Как правильно включить файл "time.inc"?
  - + `<? php include "time.inc"; ?>`
  - `</> php include 'time.inc' <`

- <!-- include file="time.inc" -->

9. Укажите правильный способ создания функции в php:

- create newFunction()
- new\_function newFunction()
- + function newFunction()

10. Укажите неверно заданное имя:

- + \$my-Var
- \$myVar
- \$my\_Var

11. Укажите верно заданный массив с использованием синтаксиса языка php:

- \$months = array["September", "October", "November"]
- \$months = "September", "October", "November"
- + \$months = array("September", "October", "November")

12. В php файлы cookie задаются следующим образом:

- + setcookie()
- makecookie()
- createcookie()

13. Для написания комментариев в пределах работающего кода на php используется запись вида:

- + /\*...\*/
- <!--...-->
- <comment>...</comment>

14. Как правильно записать добавление 1 (единицы) к переменной \$count?

- \$count+1
- + \$count++
- \$count+=+1

15. В php суперглобальная переменная, содержащая информацию о местоположении скриптов, путях, заголовках – это:

- + \$\_SERVER
- \$\_GLOBALS
- \$\_GET

16. Укажите оператор, написанный на языке php, который делал бы файл "filename.txt" доступным для чтения.

- + fopen ("filename.txt", "r")
- open ("filename.txt", "read")
- fopen ("filename.txt", "r+")

17. Каждый php-оператор должен заканчиваться:

- Двоеточием (:)
- + Точкой с запятой (;)
- Знаки препинания в php не используются

18. Какой способ использования тегов рекомендован для языка программирования php?

- <?

- <php
- + <? php

19. Вызов функции из самой себя – это:

- + Рекурсия
- Регрессия
- Массив

20. Выберите верное утверждение, характеризующее множественное наследование в php.

- Множественное наследование задается через подключение родственных классов. Для этого используется функция `_multi()`

+ В php не существует понятия «множественное наследование», т.е. у класса может быть лишь один родитель. Эмуляция множественного наследования задается функцией `_call()` или трейтами

- Организовать наследование позволяет метод `_constructor()`, создающий родственные экземпляры базового класса

### 8.3. Перечень вопросов и заданий для промежуточной аттестации по дисциплине

#### Вопросы для промежуточного контроля (зачета с оценкой)

1. Типы данных языка PHP. Скалярные типы данных.
2. Типы данных языка PHP. Строковый тип данных.
3. PHP-скрипты. Комментарии.
4. Переменные.
5. Арифметические, строковые, логические операторы.
6. Операторы присваивания и сравнения.
7. Оператор присваивания. Присваивание по значению и по ссылке.
8. Константы.
9. Тип данных массив.
10. Оператор вывода.
11. Условные операторы.
12. Циклы. While.
13. Циклы. Do ... while.
14. Циклы. For.
15. Циклы. foreach.
16. Операторы передачи управления.
17. Функции, определяемые пользователем.
18. Операторы включения.
19. Суперглобальные массивы.
20. Передача данных на сервер.
21. Работа с файлами без применения дескрипторов.
22. Работа с файлами с применением дескрипторов.
23. Работа с файловой системой.
24. Суперглобальный массив `$_FILES`. Загрузка файлов на сервер.
25. Основные функции для работы с базами данных.



#### 8.4. Планируемые уровни сформированности компетенций обучающихся и критерии оценивания

Уровни	Содержательное описание уровня	Основные признаки выделения уровня (этапы формирования компетенции, критерии оценки сформированности)	Пятибалльная шкала (академическая) оценка	Двухбалльная шкала, зачет	БРС, % освоения (рейтинговая оценка)
Повышенный	Творческая деятельность	<i>Включает нижестоящий уровень.</i> Умение самостоятельно принимать решение, решать проблему/задачу теоретического и прикладного характера на основе изученных методов, приемов, технологий	отлично	зачтено	86-100
Базовый	Применение знаний и умений в более широких контекстах учебной и профессиональной деятельности, нежели по образцу с большей степени самостоятельности и инициативы	<i>Включает нижестоящий уровень.</i> Способность собирать, систематизировать, анализировать и грамотно использовать информацию из самостоятельно найденных теоретических источников и иллюстрировать ими теоретические положения или обосновывать практику применения	хорошо		71-85
Удовлетворительный (достаточный)	Репродуктивная деятельность	Изложение в пределах задач курса теоретически и практически контролируемого материала	удовлетворительно		55-70
Недостаточный	Отсутствие признаков удовлетворительного уровня		неудовлетворительно	не зачтено	Менее 55

## **9. Перечень основной и дополнительной учебной литературы, необходимой для освоения дисциплины.**

### **Основная литература**

1. Лисьев, Г.А. Программное обеспечение компьютерных сетей и web-серверов : учебное пособие / Г. А. Лисьев, П. Ю. Романов, Ю. И. Аскерко. — Москва : ИНФРА-М, 2020. — 145 с. — (Высшее образование: Бакалавриат). - ISBN 978-5-16-013565-6. - Текст : электронный. - URL: <https://znanium.com/catalog/product/1068576>.

### **Дополнительная литература**

1. Локхарт, Д. Современный PHP. Новые возможности и передовой опыт / Джош Локхарт ; пер. с англ. Р.Н. Рагимова. - Москва : ДМК Пресс, 2016. - 304 с. - ISBN 978-5-97060-184-6. - Текст : электронный. - URL: <https://znanium.com/catalog/product/1028044>

## **10. Перечень ресурсов информационно-телекоммуникационной сети «Интернет», необходимых для освоения дисциплины.**

- ЭБС ПРОСПЕКТ <http://ebs.prospekt.org/books>
- ЭБС Консультант студента <https://www.studmedlib.ru/cgi-bin/mb4>
- ЭБС ZNANIUM <https://znanium.com/catalog/document?id=333215>
- НЭБ Национальная электронная библиотека <https://rusneb.ru/>
- ЭБС IBOOS.RU <https://ibooks.ru/>
- Электронно-библиотечная система (ЭБС) Кантитана (<https://elib.kantiana.ru/>)

## **11. Перечень информационных технологий, используемых при осуществлении образовательного процесса по дисциплине.**

Программное обеспечение обучения включает в себя:

- система электронного образовательного контента БФУ им. И. Канта – <https://lms.kantiana.ru/>, обеспечивающую разработку и комплексное использование электронных образовательных ресурсов;
- серверное программное обеспечение, необходимое для функционирования сервера и связи с системой электронного обучения через Интернет;
- платформа для проведения онлайн вебинаров <https://webinar.ru/> ;
- установленное на рабочих местах студентов ПО: Microsoft Windows 7, Microsoft Office Standart 2010, антивирусное программное обеспечение Kaspersky Endpoint Security.
- Сервер Apache;
- IDE Eclipse\$

- Редактор кода для PHP-проектов Visual Studio Code/

## **12. Описание материально-технической базы, необходимой для осуществления образовательного процесса по дисциплине.**

Для проведения занятий лекционного типа, практических и семинарских занятий используются специальные помещения (учебные аудитории), оборудованные техническими средствами обучения – мультимедийной проекционной техникой. Для проведения занятий лекционного типа используются наборы демонстрационного оборудования.

Для проведения лабораторных работ, (практических занятий – при необходимости) используются специальные помещения (учебные аудитории), оснащенные специализированным лабораторным оборудованием: персональными компьютерами с возможностью выхода в интернет и с установленным программным обеспечением, заявленным в п.11.

Для проведения групповых и индивидуальных консультаций, текущего контроля и промежуточной аттестации используются специальные помещения (учебные аудитории), оборудованные специализированной мебелью (для обучающихся), меловой / маркерной доской.

Для организации самостоятельной работы обучающимся предоставляются помещения, оснащенные компьютерной техникой с возможностью подключения к сети «Интернет» и обеспечением доступа в электронную информационно-образовательную среду университета.

Для обучения инвалидов и лиц с ограниченными возможностями здоровья университетом могут быть представлены специализированные средства обучения, в том числе технические средства коллективного и индивидуального пользования.

**МИНИСТЕРСТВО НАУКИ И ВЫСШЕГО ОБРАЗОВАНИЯ  
РОССИЙСКОЙ ФЕДЕРАЦИИ**  
федеральное государственное автономное образовательное учреждение  
высшего образования «Балтийский федеральный университет имени Иммануила  
Канта»  
Институт физико-математических наук и информационных технологий

**РАБОЧАЯ ПРОГРАММА ДИСЦИПЛИНЫ**

**«Язык программирования Python»**

**Шифр: 09.03.02**

**Направление подготовки: «Информационные системы и технологии»  
Профиль: «Информационные и автоматизированные системы обработки  
информации и управления»**

**Квалификация (степень) выпускника: бакалавр**

Калининград  
2021

## Лист согласования

**Составитель: Мищук Богдан Ростиславович, к.ф.-м.н., доцент ОНК «Институт высоких технологий».**

Рабочая программа утверждена на заседании учебно-методического совета института физико-математических наук и информационных технологий

Протокол № 02/21 от «22» марта 2021 г.

Председатель учебно-методического  
совета института физико-математических  
наук и информационных технологий  
Первый заместитель директора  
ИФМНиИТ, к. ф.-м. н., доцент

Шпилевой А. А

Ведущий менеджер

Бурмистров В. И.

## Содержание

1. Наименование дисциплины.
2. Перечень планируемых результатов обучения по дисциплине, соотнесенных с планируемыми результатами освоения образовательной программы.
3. Место дисциплины в структуре образовательной программы.
4. Виды учебной работы по дисциплине.
5. Содержание дисциплины, в том числе практической подготовки в рамках дисциплины, структурированное по темам.
6. Перечень учебно-методического обеспечения для самостоятельной работы обучающихся по дисциплине.
7. Методические рекомендации по видам занятий
8. Фонд оценочных средств
  - 8.1. Перечень компетенций с указанием этапов их формирования в процессе освоения образовательной программы в рамках учебной дисциплины
  - 8.2. Типовые контрольные задания или иные материалы, необходимые для оценки знаний, умений и навыков и (или) опыта деятельности в процессе текущего контроля
  - 8.3. Перечень вопросов и заданий для промежуточной аттестации по дисциплине
  - 8.4. Планируемые уровни сформированности компетенций обучающихся и критерии оценивания
9. Перечень основной и дополнительной учебной литературы, необходимой для освоения дисциплины
11. Перечень информационных технологий, используемых при осуществлении образовательного процесса по дисциплине.
12. Описание материально-технической базы, необходимой для осуществления образовательного процесса по дисциплине

## 1. Наименование дисциплины: «Язык программирования Python».

**Цель** дисциплины: целью освоения дисциплины «Язык программирования Python» освоение базовых знаний по вопросам построения компьютерных сетей различной модификации и изучение основных видов операционных систем.

## 2. Перечень планируемых результатов обучения по дисциплине, соотнесенных с планируемыми результатами освоения образовательной программы

Код компетенции	Результаты освоения образовательной программы (ИДК)	Результаты обучения по дисциплине
ПКС-3. Готовность к разработке форматов, интерфейсов и технологий обмена данными между информационной системой и существующими системами	ПКС-3.1. Знает форматы и интерфейсы обмена данными, архитектуру, устройство и функционирование вычислительных систем, сетевые протоколы, современные структурные языки программирования, основы современных операционных систем и СУБД ПКС-3.2. Умеет разрабатывать технологии обмена данными, создавать программный код на современных языках программирования, тестировать результаты собственной работы ПКС-3.3. Владеет навыками разработки интерфейсов и форматов обмена данными, технологий обмена данными между ИС и существующими системами	<ul style="list-style-type: none"><li>• <b>Знать</b> основные принципы разработки программ с применением языка Python.</li><li>• <b>Уметь</b> создавать современные программные и информационные решения.</li><li>• <b>Владеть</b> практическими навыками программирования на основе языка Python</li></ul>
ПКС-5. Готовность к разработке структуры программного кода информационной системы, способность к его верификации относительно архитектуры информационной системы и требований заказчика и устранению обнаруженных несоответствий	ПКС-5.1. Знает языки программирования и работы с базами данных, инструменты и методы верификации структуры программного кода, современные методики тестирования разрабатываемых ИС: инструменты и методы модульного тестирования, инструменты и методы тестирования нефункциональных и функциональных характеристик ИС ПКС-5.2. Умеет кодировать на языках программирования и верифицировать структуру программного кода ПКС-5.3. Владеет навыками разработки структуры программного кода ИС, верификации структуры программного кода ИС относительно архитектуры ИС и требований заказчика к ИС, устранения обнаруженных несоответствий	<ul style="list-style-type: none"><li>• <b>Знать</b> основные принципы разработки программ с применением языка Python.</li><li>• <b>Уметь</b> создавать современные программные и информационные решения.</li><li>• <b>Владеть</b> практическими навыками программирования на основе языка Python</li></ul>

### 3. Место дисциплины в структуре образовательной программы

Дисциплина «Язык программирования Python» представляет собой дисциплину части, формируемой участниками образовательных отношений Блока 1 Дисциплины (модули) подготовки студентов.

### 4. Виды учебной работы по дисциплине.

Виды учебной работы по дисциплине зафиксированы учебным планом основной профессиональной образовательной программы по указанному направлению и профилю, выражаются в академических часах. Часы контактной работы и самостоятельной работы обучающегося и часы, отводимые на процедуры контроля, могут различаться в учебных планах ОПОП по формам обучения. Объем контактной работы включает часы контактной аудиторной работы (лекции/практические занятия/ лабораторные работы), контактной внеаудиторной работы (контроль самостоятельной работы), часы контактной работы в период аттестации. Контактная работа, в том числе может проводиться посредством электронной информационно-образовательной среды университета с использованием ресурсов сети Интернет и дистанционных технологий

### 5. Содержание дисциплины, структурированное по темам (разделам)

Исходя из рамок, установленных учебным планом по трудоемкости и видам учебной работы по дисциплине, преподаватель самостоятельно выбирает тематику занятий по формам и количеству часов проведения контактной работы: лекции и иные учебные занятия, предусматривающие преимущественную передачу учебной информации преподавателем и (или) занятия семинарского типа (семинары, практические занятия, практикумы, лабораторные работы, коллоквиумы и иные аналогичные занятия), и (или) групповые консультации, и (или) индивидуальную работу обучающихся с преподавателем, в том числе индивидуальные консультации (по курсовым работам/проектам – при наличии курсовой работы/проекта по данной дисциплине в учебном плане). Рекомендуемая тематика занятий максимально полно реализуется в контактной работе с обучающимися очной формы обучения. В случае реализации образовательной программы в заочной / очно-заочной форме трудоемкость дисциплины сохраняется, однако объем учебного материала в значительной части осваивается обучающимися в форме самостоятельной работы. При этом требования к ожидаемым образовательным результатам обучающихся по данной дисциплине не зависят от формы реализации образовательной программы.

№	Наименование раздела	Содержание раздела
1	Язык Python. Базовые типы данных.	Особенности языка Python. IDE. Интерактивный и пакетный режим работы языка Python. Переменные. Int, float, str, list. Коллективные типы данных. List, Tuple, Set, Dict. Стек и очередь. List и Set comprehension. Вложение структур данных Арифметические операции. Ввод и вывод.
2	Функции. Lambda-выпажения. Модули.	Определение функции. Передача параметров и возврат значений. Локальные, нелокальные и глобальные переменные. Рекурсия. Функция как переменная и функции высших порядков. Замыкания. Docstring. Lambda-выражения. Стандартные библиотеки.



		Подключение модулей. Создание своих модулей. Иерархическая структуризация модулей.
3	Классы, ООП.	Объектно ориентированное программирование. Классы. Инстансы. Переопределение операторов. Наследование.
4	Стандартные библиотеки языка Python.	Стандартные библиотеки языка Python. os, Glob,sys, re, math, random, statistics, urllib, datetime, timeit, doctest, unittest, template, zipfile,array
5	Реализация GUI в языке Python.	Базовые представления о GUI. Обзор основных библиотек для работы с GUI. TKinter
6	Библиотеки Python для работы с данными, математикой и ИИ	Библиотеки Numpy, SciPy, Matplotlib, SymPy, Pandas, SkLearn. Назначение, принципы работы и варианты использования

## 6. Рекомендуемая тематика учебных занятий в форме контактной работы

Рекомендуемая тематика учебных занятий лекционного типа (предусматривающих преимущественную передачу учебной информации преподавателями):

№	Наименование раздела	Темы лекций
1	Язык Python. Базовые типы данных.	Лекция 1 . Особенности языка Python. IDE. Интерактивный и пакетный режим работы языка Python. Лекция 2 . Переменные. Int, float, str, list. Коллективные типы данных. List, Tuple, Set, Dict. Лекция 3 . Стек и очередь. List и Set comprehension. Вложение структур данных Арифметические операции. Ввод и вывод.
2	Функции. Lambda-выражения. Модули.	Лекция 4 . Определение функции. Передача параметров и возврат значений. Локальные, нелокальные и глобальные переменные. Рекурсия. Функция как переменная и функции высших порядков. Лекция 5 . Замыкания. Docstring. Lambda-выражения. Лекция 6 . Стандартные библиотеки. Подключение модулей. Создание своих модулей. Иерархическая структуризация модулей.
3	Классы, ООП.	Лекция 7-8 . Объектно ориентированное программирование. Классы. Инстансы. Переопределение операторов. Наследование.
4	Стандартные библиотеки языка Python.	Лекция 9 . Стандартные библиотеки языка Python.
5	Реализация GUI в языке Python.	Лекция 10 . Базовые представления о GUI. Обзор основных библиотек для работы с GUI. Лекция 11-14 . TKinter
6	Библиотеки Python для работы с данными, математикой и ИИ	Лекция 15-20 . Библиотеки Numpy, SciPy, Matplotlib, SymPy, Pandas, SkLearn. Назначение, принципы работы и варианты использования

### Рекомендуемая тематика лабораторных занятий:

№ п/п	Наименование темы	Содержание темы
1	Язык Python. Базовые типы данных.	Написание программы демонстрирующей работу со сложными структурами данных
2	Функции. Lamda-выпажения. Модули.	Написание программы демонстрирующей работу с функциями и/или модулями
3	Классы, ООП.	Написание программы демонстрирующей работу с классами
4	Стандартные библиотеки языка Python.	Написание программы демонстрирующей работу с файловой системой и работу с исключениями
5	Реализация GUI в языке Python.	Написание программы демонстрирующей работу с GUI на основе TKinter
6	Библиотеки Python для работы с данными, математикой и ИИ	Решение задач по обработке данных с использованием специализированных библиотек.  Визуализация задач по обработке данных с использованием специализированных библиотек

### Требования к самостоятельной работе обучающихся

1. Работа с лекционным материалом, предусматривающая проработку конспекта лекций и учебной литературы, по всем темам из п. 6 настоящей рабочей программы.
2. Выполнение домашнего задания, предусматривающего решение задач, выполнение упражнений, выдаваемых на лабораторных занятиях, по всем темам из п. 6 настоящей рабочей программы.

Руководствуясь положениями статьи 47 и статьи 48 Федерального закона от 29 декабря 2012 г. N 273-ФЗ «Об образовании в Российской Федерации» научно-педагогические работники и иные лица, привлекаемые университетом к реализации данной образовательной программы, пользуются предоставленными академическими правами и свободами в части свободы преподавания, свободы от вмешательства в профессиональную деятельность; свободы выбора и использования педагогически обоснованных форм, средств, методов обучения и воспитания; права на творческую инициативу, разработку и применение авторских программ и методов обучения и воспитания в пределах реализуемой образовательной программы и отдельной дисциплины.

Исходя из рамок, установленных учебным планом по трудоемкости и видам учебной работы по дисциплине, преподаватель самостоятельно выбирает тематику занятий по формам и количеству часов проведения контактной работы: лекции и иные учебные занятия, предусматривающие преимущественную передачу учебной информации преподавателем и (или) занятия семинарского типа (семинары, практические занятия, практикумы, лабораторные работы, коллоквиумы и иные аналогичные занятия), и (или)

групповые консультации, и (или) индивидуальную работу обучающихся с преподавателем, в том числе индивидуальные консультации (по курсовым работам/проектам – при наличии курсовой работы/проекта по данной дисциплине в учебном плане).

Рекомендуемая тематика занятий максимально полно реализуется в контактной работе с обучающимися очной формы обучения. В случае реализации образовательной программы в заочной / очно-заочной форме трудоемкость дисциплины сохраняется, однако объем учебного материала в значительной части осваивается обучающимися в форме самостоятельной работы. При этом требования к ожидаемым образовательным результатам обучающихся по данной дисциплине не зависят от формы реализации образовательной программы.

## **7. Методические рекомендации по видам занятий**

**Лекционные занятия.**

В ходе лекционных занятий обучающимся рекомендуется выполнять следующие действия. Вести конспектирование учебного материала. Обращать внимание на категории, формулировки, раскрывающие содержание тех или иных явлений и процессов, научные выводы и практические рекомендации по их применению. Задавать преподавателю уточняющие вопросы с целью уяснения теоретических положений, разрешения спорных ситуаций.

Желательно оставить в рабочих конспектах поля, на которых во внеаудиторное время можно сделать пометки из рекомендованной литературы, дополняющие материал прослушанной лекции, а также подчеркивающие особую важность тех или иных теоретических положений.

**Лабораторные занятия.**

На лабораторных занятиях в зависимости от темы занятия выполняется поиск информации по решению проблем, практические упражнения, контрольные работы, выработка индивидуальных или групповых решений, итоговое обсуждение с обменом знаниями, участие в круглых столах, разбор конкретных ситуаций, командная работа, представление портфолио и т.п.

**Самостоятельная работа.**

Самостоятельная работа осуществляется в виде изучения литературы, эмпирических данных по публикациям и конкретным ситуациям из практики, подготовке индивидуальных работ, работа с лекционным материалом, самостоятельное изучение отдельных тем дисциплины; поиск и обзор литературы и электронных источников; чтение и изучение учебника и учебных пособий.

## **8. Фонд оценочных средств**

### **8.1. Перечень компетенций с указанием этапов их формирования в процессе освоения образовательной программы в рамках учебной дисциплины**

Основными этапами формирования указанных компетенций при изучении обучающимися дисциплины являются последовательное изучение содержательно связанных между собой тем учебных занятий. Изучение каждой темы предполагает овладение обучающимися необходимыми компетенциями. Результат аттестации обучающихся на различных этапах формирования компетенций показывает уровень освоения компетенций.

Контролируемые разделы (темы) дисциплины	Индекс контролируемой компетенции (или её части)	Оценочные средства по этапам формирования компетенций
		текущий контроль по дисциплине
Язык Python. Базовые типы данных.	ПКС-3 ПКС-5	Опрос, выполнение лабораторных работ.
Функции. Lamda-выражения. Модули.	ПКС-3 ПКС-5	Опрос, выполнение лабораторных работ.
Классы, ООП.	ПКС-3 ПКС-5	Опрос, выполнение лабораторных работ.
Стандартные библиотеки языка Python.	ПКС-3 ПКС-5	Опрос, выполнение лабораторных работ.
Реализация GUI в языке Python.	ПКС-3 ПКС-5	Опрос, выполнение лабораторных работ.
Библиотеки Python для работы с данными, математикой и ИИ	ПКС-3 ПКС-5	Опрос, выполнение лабораторных работ.

## 8.2. Типовые контрольные задания или иные материалы, необходимые для оценки знаний, умений и навыков и (или) опыта деятельности процессе текущего контроля

### Примеры вопросов для устного опроса:

1. Язык Python. Особенности реализации
2. Базовые типы данных языка Python. Отличия в реализации.
3. Условия и циклы
4. Функции. Lamda-выражения, условия применения.
5. Структуры данных
6. Классы, ООП.
7. Исключения и их обработка
8. Стандартные библиотеки языка Python. Отличия от пользовательских библиотек.

### Типовая лабораторная работа:

#### Лабораторная работа №1

**Написание программы демонстрирующей работу с функциями.**

**Цель работы:** освоить основные навыки программирования с использованием функций Python.

#### Задания:

Написать программу используя функции и необходимые технологии, в рамках двух из предложенных задач.

### 8.3. Перечень вопросов и заданий для промежуточной аттестации по дисциплине

#### Вопросы для промежуточного контроля (экзамена)

1. Язык Python
2. Базовые типы данных языка Python
3. Условия и циклы
4. Функции. Lambda-выпажения
5. Структуры данных
6. Модули
7. Классы, ООП.
8. Исключения и их обработка
9. Стандартные библиотеки языка Python
10. Библиотеки для работы с математикой
11. Реализация GUI в языке Python
12. Работа с графическими файлами
13. Работа с компьютерными сетями

### 8.4. Планируемые уровни сформированности компетенций обучающихся и критерии оценивания

Уровни	Содержательное описание уровня	Основные признаки выделения уровня (этапы формирования компетенции, критерии оценки сформированности)	Пятибалльная шкала (академическая) оценка	Двухбалльная шкала, зачет	БРС, % освоения (рейтинговая оценка)
Повышенный	Творческая деятельность	<i>Включает нижестоящий уровень. Умение самостоятельно принимать решение, решать проблему/задачу теоретического и прикладного характера на основе изученных методов, приемов, технологий</i>	отлично	зачтено	86-100
Базовый	Применение знаний и умений в более широких	<i>Включает нижестоящий уровень. Способность собирать, систематизировать, анализировать и</i>	хорошо		71-85

	контекстах учебной и профессиональной деятельности, нежели по образцу с большей степени самостоятельности и инициативы	грамотно использовать информацию из самостоятельно найденных теоретических источников и иллюстрировать ими теоретические положения или обосновывать практику применения			
Удовлетворительный (достаточный)	Репродуктивная деятельность	Изложение в пределах задач курса теоретически и практически контролируемого материала	удовлетворительно		55-70
Недостаточный	Отсутствие признаков удовлетворительного уровня		неудовлетворительно	не зачтено	Менее 55

## 9. Перечень основной и дополнительной учебной литературы, необходимой для освоения дисциплины.

### 7.1. Основная литература

1. Златопольский, Д.М. Основы программирования на языке Python / Д.М. Златопольский. - Москва : ДМК Пресс, 2017. - 284 с. - ISBN 978-5-97060-552-3. - Текст : электронный. - URL: <https://znanium.com/catalog/product/1028147>
2. Гуриков, С. Р. Основы алгоритмизации и программирования на Python : учебное пособие / С.Р. Гуриков. — Москва : ИНФРА-М, 2018. — 343 с. — (Высшее образование: Бакалавриат). - ISBN 978-5-16-017142-5. - Текст : электронный. - URL: <https://znanium.com/catalog/product/1356003>

### 7.2. Дополнительная литература

1. Рамальо, Л. Python. К вершинам мастерства / Лучано Рамальо ; пер. с англ. А.А. Слинкина. - Москва : ДМК Пресс, 2016. - 768 с. - ISBN 978-5-97060-384-0. - Текст : электронный. - URL: <https://znanium.com/catalog/product/1028052>

## 10. Перечень ресурсов информационно-телекоммуникационной сети «Интернет», необходимых для освоения дисциплины.

- ЭБС ПРОСПЕКТ <http://ebs.prospekt.org/books>

- ЭБС Консультант студента <https://www.studmedlib.ru/cgi-bin/mb4>
- ЭБС ZNANIUM <https://znanium.com/catalog/document?id=333215>
- НЭБ Национальная электронная библиотека <https://rusneb.ru/>
- ЭБС IBOOS.RU <https://ibooks.ru/>
- Электронно-библиотечная система (ЭБС) Кантитана (<https://elib.kantiana.ru/>)

## **11. Перечень информационных технологий, используемых при осуществлении образовательного процесса по дисциплине.**

Программное обеспечение обучения включает в себя:

- система электронного образовательного контента БФУ им. И. Канта – <https://lms.kantiana.ru/>, обеспечивающую разработку и комплексное использование электронных образовательных ресурсов;
- серверное программное обеспечение, необходимое для функционирования сервера и связи с системой электронного обучения через Интернет;
- платформа для проведения онлайн вебинаров <https://webinar.ru/> ;
- установленное на рабочих местах студентов ПО: Microsoft Windows 7, Microsoft Office Standart 2010, антивирусное программное обеспечение Kaspersky Endpoint Security.

## **12. Описание материально-технической базы, необходимой для осуществления образовательного процесса по дисциплине.**

Для проведения занятий лекционного типа, практических и семинарских занятий используются специальные помещения (учебные аудитории), оборудованные техническими средствами обучения – мультимедийной проекционной техникой. Для проведения занятий лекционного типа используются наборы демонстрационного оборудования.

Для проведения лабораторных работ, (практических занятий – при необходимости) используются специальные помещения (учебные аудитории), оснащенные специализированным лабораторным оборудованием: персональными компьютерами с возможностью выхода в интернет и с установленным программным обеспечением, заявленным в п.11.

Для проведения групповых и индивидуальных консультаций, текущего контроля и промежуточной аттестации используются специальные помещения (учебные аудитории), оборудованные специализированной мебелью (для обучающихся), меловой / маркерной доской.

Для организации самостоятельной работы обучающимся предоставляются помещения, оснащенные компьютерной техникой с возможностью подключения к сети «Интернет» и обеспечением доступа в электронную информационно-образовательную среду университета.

Для обучения инвалидов и лиц с ограниченными возможностями здоровья университетом могут быть представлены специализированные средства обучения, в том числе технические средства коллективного и индивидуального пользования.

**МИНИСТЕРСТВО НАУКИ И ВЫСШЕГО ОБРАЗОВАНИЯ  
РОССИЙСКОЙ ФЕДЕРАЦИИ**  
федеральное государственное автономное образовательное учреждение  
высшего образования «Балтийский федеральный университет имени Иммануила  
Канта»  
Высшая школа компьютерных наук и прикладной математики

**РАБОЧАЯ ПРОГРАММА ДИСЦИПЛИНЫ**

**«Распределённые базы и хранилища данных»**

**Шифр: 09.03.02**

**Направление подготовки: «Информационные и автоматизированные системы  
обработки информации и управления»**

**Квалификация (степень) выпускника: бакалавр**

Калининград  
2021



## Лист согласования

**Составитель: Каратаева Полина Михайловна.** Старший преподаватель ОНК «Институт высоких технологий»

Рабочая программа утверждена на заседании учебно-методического совета института физико-математических наук и информационных технологий

Протокол № 02/21 от «22» марта 2021 г.

Председатель учебно-методического  
совета института физико-математических  
наук и информационных технологий  
Первый заместитель директора  
ИФМНиИТ, к. ф.-м. н., доцент

Шпилевой А. А

Ведущий менеджер

Бурмистров В. И.

## Содержание

1. Наименование дисциплины «Распределённые базы и хранилища данных».
2. Перечень планируемых результатов обучения по дисциплине, соотнесенных с планируемыми результатами освоения образовательной программы.
3. Место дисциплины в структуре образовательной программы.
4. Виды учебной работы по дисциплине.
5. Содержание дисциплины, в том числе практической подготовки в рамках дисциплины, структурированное по темам.
6. Перечень учебно-методического обеспечения для самостоятельной работы обучающихся по дисциплине.
7. Методические рекомендации по видам занятий
8. Фонд оценочных средств
  - 8.1. Перечень компетенций с указанием этапов их формирования в процессе освоения образовательной программы в рамках учебной дисциплины
  - 8.2. Типовые контрольные задания или иные материалы, необходимые для оценки знаний, умений и навыков и (или) опыта деятельности в процессе текущего контроля
  - 8.3. Перечень вопросов и заданий для промежуточной аттестации по дисциплине
  - 8.4. Планируемые уровни сформированности компетенций обучающихся и критерии оценивания
9. Перечень основной и дополнительной учебной литературы, необходимой для освоения дисциплины
11. Перечень информационных технологий, используемых при осуществлении образовательного процесса по дисциплине.
12. Описание материально-технической базы, необходимой для осуществления образовательного процесса по дисциплине

## 1. Наименование дисциплины: «Распределённые базы и хранилища данных»

**Целью** изучения дисциплины «Распределённые базы и хранилища данных» является изучение общих принципов, связанных с разработкой, реализацией и администрированием информационных систем на основе распределенных баз данных и хранилищ данных.

**Задачами** дисциплины являются изучение принципов, методов и технических средств, обеспечивающих реализацию и администрирование информационных систем на основе распределенных баз данных и хранилищ данных.

## 2. Перечень планируемых результатов обучения по дисциплине, соотнесенных с планируемыми результатами освоения образовательной программы

Код компетенции	Результаты освоения образовательной программы (ИДК)	Результаты обучения по дисциплине
ПКС-2. Готовность к установке серверной части информационной системы у заказчика, верификации правильности ее установки, готовности к установке и настройке операционных систем, СУБД, прикладного программного обеспечения, необходимого для функционирования информационной системы	ПКС-2.1. Знает основы системного администрирования и администрирования СУБД, архитектуру, устройство и функционирование вычислительных систем, современные операционные системы, сетевые протоколы. ПКС-2.2. Умеет устанавливать, настраивать, конфигурировать операционные системы, СУБД, прикладное программное обеспечение ПКС-2.3. Владеет навыками проверки соответствия серверов требованиям ИС к оборудованию и программному обеспечению, установке серверной части ИС у заказчика; верификации правильности установки серверной части ИС у заказчика	Знать: определения из области распределенных баз данных и хранилищ данных, основные цели и проблемы использования распределенных баз данных и хранилищ данных, перспективы использования распределенных баз данных и хранилищ данных. Уметь: оценивать достоинства и недостатки применения распределенных баз данных и хранилищ данных, разрабатывать распределенные системы на основе баз данных Apache HBase, Apache Cassandra.
ПКС-4. Способность к разработке архитектурной спецификации информационной системы в соответствии с требованиями заказчика, разработке прототипа информационной системы, тестированию прототипа на корректность архитектурных решений, проведению анализа результатов тестирования и принятию решения о пригодности	ПКС-4.1. Знает устройство и функционирование современных ИС, инструменты и методы проектирования и верификации архитектуры ИС, архитектуру, языки программирования и работы с базами данных, инструменты и методы тестирования нефункциональных и функциональных характеристик ИС, инструменты и методы прототипирования пользовательского интерфейса ПКС-4.2. Умеет проектировать и верифицировать архитектуру ИС, кодировать на языках программирования, тестировать результаты прототипирования пользовательского интерфейса ПКС-4.3. Владеет навыками разработки архитектурных спецификаций ИС,	Владеть: навыками администрирования распределенных баз данных и хранилищ данных HBase, Cassandra, разработки приложений для

архитектуры прототипа разрабатываемой информационной системы	согласования их с заинтересованными сторонами, разработки и тестирования прототипа ИС, анализа результатов тестов прототипа ИС, принятия решения о пригодности архитектуры ИС	работы с распределенными базами данных и хранилищами данных.
ПКС-6. Готовность к разработке структуры баз данных информационной системы, способность к ее верификации относительно архитектуры информационной системы и требований заказчика и устранению обнаруженных несоответствий	ПКС-6.1. Знает инструменты и методы проектирования и верификации структур баз данных, теорию баз данных, основы современных систем управления базами данных, современные объектно-ориентированные языки программирования ПКС-6.2. Умеет разрабатывать и верифицировать структуру баз данных ПКС-6.3. Владеет навыками разработки и верификации структуры баз данных ИС в соответствии с архитектурной спецификацией, устранения обнаруженных несоответствий	

### 3. Место дисциплины в структуре образовательной программы

«Распределённые базы и хранилища данных» представляет собой дисциплину по выбору (Б1.В.ДВ.01.02) направления подготовки бакалавриата 09.03.02 «Информационные системы и технологии», профиль «Информационные и автоматизированные системы обработки информации и управления».

### 4. Виды учебной работы по дисциплине.

Виды учебной работы по дисциплине зафиксированы учебным планом основной профессиональной образовательной программы по указанному направлению и профилю, выражаются в академических часах. Часы контактной работы и самостоятельной работы обучающегося и часы, отводимые на процедуры контроля, могут различаться в учебных планах ОПОП по формам обучения. Объем контактной работы включает часы контактной аудиторной работы (лекции/практические занятия/ лабораторные работы), контактной внеаудиторной работы (контроль самостоятельной работы), часы контактной работы в период аттестации. Контактная работа, в том числе может проводиться посредством электронной информационно-образовательной среды университета с использованием ресурсов сети Интернет и дистанционных технологий

### 5. Содержание дисциплины, структурированное по темам (разделам)

Исходя из рамок, установленных учебным планом по трудоемкости и видам учебной работы по дисциплине, преподаватель самостоятельно выбирает тематику занятий по формам и количеству часов проведения контактной работы: лекции и иные учебные занятия, предусматривающие преимущественную передачу учебной информации преподавателем и (или) занятия семинарского типа (семинары, практические занятия, практикумы, лабораторные работы, коллоквиумы и иные аналогичные занятия), и (или) групповые консультации, и (или) индивидуальную работу обучающихся с преподавателем, в том числе индивидуальные консультации (по курсовым работам/проектам – при наличии курсовой работы/проекта по данной дисциплине в учебном плане). Рекомендуемая

тематика занятий максимально полно реализуется в контактной работе с обучающимися очной формы обучения. В случае реализации образовательной программы в заочной / очно-заочной форме трудоемкость дисциплины сохраняется, однако объем учебного материала в значительной части осваивается обучающимися в форме самостоятельной работы. При этом требования к ожидаемым образовательным результатам обучающихся по данной дисциплине не зависят от формы реализации образовательной программы.

№	Наименование раздела	Содержание раздела
1	Архитектура «клиент-сервер»	Предварительные сведения. Система распределенных баз данных. Узлы. Распределенная система управления базами данных (РСУБД). Однородность. Преимущества распределенных хранилищ данных. Примеры распределенных систем. Основной принцип распределенных систем. Открытые системы. Клиенты и серверы сетей. Технология работы в архитектуре "клиент-сервер". Принципы взаимодействия между клиентскими и серверными частями. Преимущества протоколов удаленного вызова процедур. Типичное разделение функций между клиентами и серверами. Требования к аппаратным возможностям и базовому программному обеспечению клиентов и серверов. Распределенная обработка.
2	Основные цели создания распределённых баз данных и хранилищ данных	Локальная независимость. Отсутствие зависимости от центрального узла. Непрерывное функционирование. Независимость от расположения. Независимость от фрагментации. Независимость от репликации. Обработка распределенных запросов. Управление распределенными транзакциями. Аппаратная независимость. Независимость от операционной системы. Независимость от сети. Независимость от типа СУБД.
3	Проблемы распределенных систем	Проблема скорости обработки. Минимизация использования сетей. Обработка запросов, глобальная и локальная оптимизация запросов. Управление каталогом. Распространение обновлений. Управление восстановлением, двухфазная фиксация транзакций. Управление параллельностью. Глобальная взаимоблокировка.
4	Независимость от СУБД	Шлюзы. Проблемы семантического несоответствия. Промежуточное программное обеспечение для доступа к данным.
5	Разновидности распределенных систем	Внутренняя организация реляционных СУБД: хранение отношений, индексы, журнальная информация. Распределенная система управления базами данных System R*.
6	Современные направления исследований и разработок	Ориентация на расширенную реляционную модель. Абстрактные типы данных. Генерация систем баз данных, ориентированных на приложения. Оптимизация запросов, управляемая правилами.

		Поддержка исторической информации и темпоральных запросов.
7	Объектно-ориентированные СУБД	Связь объектно-ориентированных СУБД с общими понятиями объектно-ориентированного подхода. Объектно-ориентированные модели данных. Языки программирования объектно-ориентированных баз данных. Потеря соответствия между языками программирования и языками запросов в реляционных СУБД. Языки программирования ООБД как объектно-ориентированные языки с поддержкой стабильных (persistent) объектов. Примеры языков программирования ООБД. Языки запросов объектно-ориентированных баз данных. Явная навигация как следствие преодоления потери соответствия. Ненавигационные языки запросов. Проблемы оптимизации запросов. Примеры объектно-ориентированных СУБД, Проект ORION. Проект O2.
8	Системы баз данных, основанные на правилах	Экстенциональная и интенциональная части базы данных. Активные базы данных. Дедуктивные базы данных.
9	Базы данных NoSQL	Основные характеристики. NoSQL и SQL. Виды баз данных NoSQL. Документо-ориентированные СУБД. Базы данных на основе графов. Базы данных с хранением данных на основе семейства столбцов. Хранилища «ключ-значение».
10	База данных Apache HBase	Основные возможности HBase. Файловая система HDFS. Поддержка компрессии столбцов. Операции в памяти со столбцами. Фильтр Блума.
11	База данных Apache Cassandra.	Основные возможности Apache Cassandra. Hash-система Dynamo. Модель хранения данных на основе семейства столбцов. Механизмы устойчивости к сбоям. Язык Cassandra Query Language.
12	Киоски данных	Принципы построения систем, ориентированных на анализ данных. Хранилища данных. Модели данных, используемые для построения хранилищ. Многомерная модель хранилища. Реляционная модель хранилища данных. Комбинация многомерного и реляционного подхода: киоски данных. Построение систем на основе хранилищ данных. Доставка данных в хранилище. Метаданные.
13	Безопасность баз данных	Модели безопасности баз данных. Проверка полномочий. Проверка подлинности. Модель многоуровневой безопасности данных. Поэлементная классификация. Многоэкземплярность. Тайные каналы. Языки безопасных баз данных.
14	Системы, ориентированные на анализ данных	Классификация информационных систем. OLAP-технология. Многомерный анализ данных. Основные понятия и операции OLAP-технологии. Тест FASMI. Понятие хранилища данных. Принципы построения хранилищ данных. Многомерная модель хранилищ

		данных (MOLAP). Реляционная модель хранилищ данных (ROLAP). Схема "звезда". Схема "снежинка". Расширения языка SQL для хранилищ данных. Архитектура и компоненты хранилища данных.
15	Интеллектуальный анализ данных (Data Mining)	Задачи Data Mining. Задачи классификации и регрессии. Задача классификации. Задача поиска ассоциативных правил и последовательностей. Модели Data Mining. Деревья решений. Нейронные сети. Нечеткая логика. Генетические алгоритмы.

## 6. Перечень учебно-методического обеспечения для самостоятельной работы обучающихся по дисциплине

### Рекомендуемая тематика учебных занятий в форме контактной работы:

Рекомендуемая тематика учебных занятий лекционного типа (предусматривающих преимущественную передачу учебной информации преподавателями):

№	Наименование раздела	Тема лекции
1	Архитектура «клиент-сервер»	Лекция 1. Предварительные сведения. Система распределенных баз данных. Узлы. Распределенная система управления базами данных (РСУБД). Однородность. Преимущества распределенных хранилищ данных. Примеры распределенных систем. Основной принцип распределенных систем. Технология работы в архитектуре "клиент-сервер". Принципы взаимодействия между клиентскими и серверными частями. Требования к аппаратным возможностям и базовому программному обеспечению клиентов и серверов. Распределенная обработка.
2	Основные цели создания распределённых баз данных и хранилищ данных	Лекция 2. Локальная независимость. Отсутствие зависимости от центрального узла. Непрерывное функционирование. Независимость от расположения. Независимость от фрагментации. Независимость от репликации. Обработка распределенных запросов. Управление распределенными транзакциями. Аппаратная независимость. Независимость от операционной системы. Независимость от сети. Независимость от типа СУБД.
3	Проблемы распределенных систем	Лекция 3. Проблема скорости обработки. Минимизация использования сетей. Обработка запросов, глобальная и локальная оптимизация запросов. Управление каталогом. Распространение обновлений. Управление восстановлением, двухфазная фиксация транзакций. Управление параллельностью. Глобальная взаимоблокировка.
4	Независимость от СУБД	Лекция 4. Шлюзы. Проблемы семантического несоответствия. Промежуточное программное обеспечение для доступа к данным.

5	Разновидности распределенных систем	Лекция 5. Внутренняя организация реляционных СУБД: хранение отношений, индексы, журнальная информация.
6	Современные направления исследований и разработок	Лекция 6. Генерация систем баз данных, ориентированных на приложения. Оптимизация запросов, управляемая правилами. Поддержка исторической информации и темпоральных запросов.
7	Объектно-ориентированные СУБД	Лекция 7. Объектно-ориентированные модели данных. Языки программирования объектно-ориентированных баз данных. Потеря соответствия между языками программирования и языками запросов в реляционных СУБД. Языки запросов объектно-ориентированных баз данных. Примеры объектно-ориентированных СУБД. Проект ORION. Проект O2.
8	Системы баз данных, основанные на правилах	Лекция 8. Активные базы данных. Дедуктивные базы данных.
9	Базы данных NoSQL	Лекция 9. Основные характеристики. NoSQL и SQL. Виды баз данных NoSQL. Документо-ориентированные СУБД. Базы данных на основе графов. Базы данных с хранением данных на основе семейства столбцов. Хранилища «ключ-значение».
10	База данных Apache HBase	Лекция 10. Основные возможности HBase.
11	База данных Apache Cassandra.	Лекция 11. Основные возможности Apache Cassandra.
12	Киоски данных	Лекция 12. Принципы построения систем, ориентированных на анализ данных. Хранилища данных. Модели данных, используемые для построения хранилищ. Многомерная модель хранилища. Реляционная модель хранилища данных. Комбинация многомерного и реляционного подхода: киоски данных. Построение систем на основе хранилищ данных. Доставка данных в хранилище. Метаданные.
13	Безопасность баз данных	Лекция 13. Модели безопасности баз данных. Проверка полномочий. Проверка подлинности. Модель многоуровневой безопасности данных.
14	Системы, ориентированные на анализ данных	Лекция 14. Классификация информационных систем. OLAP-технология. Многомерный анализ данных. Основные понятия и операции OLAP-технологии. Понятие хранилища данных. Принципы построения хранилищ данных. Архитектура и компоненты хранилища данных.
15	Интеллектуальный анализ данных (Data Mining)	Лекция 15. Задачи Data Mining.

**Рекомендуемая тематика практических занятий:**

№ п/п	Наименование Темы	Содержание темы
-------	-------------------	-----------------



1	Основные цели создания распределённых баз данных и хранилищ данных	Принципы взаимодействия между клиентскими и серверными частями. Преимущества протоколов удаленного вызова процедур. Типичное разделение функций между клиентами и серверами. Требования к аппаратным возможностям и базовому программному обеспечению клиентов и серверов. Распределенная обработка
2	Проблемы распределенных систем	Проблема скорости обработки. Минимизация использования сетей. Обработка запросов, глобальная и локальная оптимизация запросов. Управление каталогом. Распространение обновлений. Управление восстановлением, двухфазная фиксация транзакций. Управление параллельностью. Глобальная взаимоблокировка.
3	Разновидности распределенных систем	Внутренняя организация реляционных СУБД: хранение отношений, индексы, журнальная информация.
4	Базы данных NoSQL	Документно-ориентированные СУБД. Базы данных на основе графов. Базы данных с хранением данных на основе семейства столбцов. Хранилища «ключ-значение».
5	База данных Apache HBase	Основные возможности HBase. Файловая система HDFS. Поддержка компрессии столбцов. Операции в памяти со столбцами. Фильтр Блума.
6	База данных Apache Cassandra.	Основные возможности Apache Cassandra. Hash-система Dynamo. Модель хранения данных на основе семейства столбцов. Механизмы устойчивости к сбоям. Язык Cassandra Query Language.
7	Киоски данных	Принципы построения систем, ориентированных на анализ данных. Хранилища данных. Модели данных, используемые для построения хранилищ. Многомерная модель хранилища. Реляционная модель хранилища данных. Комбинация многомерного и реляционного подхода: киоски данных. Построение систем на основе хранилищ данных. Доставка данных в хранилище. Метаданные.
8	Безопасность баз данных	Модели безопасности баз данных. Проверка полномочий. Проверка подлинности. Модель многоуровневой безопасности данных. Поэлементная классификация. Многоэкземплярность. Тайные каналы. Языки безопасных баз данных.
9	Системы, ориентированные на анализ данных	Принципы построения хранилищ данных. Многомерная модель хранилищ данных (MOLAP). Реляционная модель хранилищ данных (ROLAP). Схема “звезда”. Схема “снежинка”. Расширения языка SQL для хранилищ данных. Архитектура и компоненты хранилища данных.
10	Интеллектуальный анализ данных (Data Mining)	Задачи Data Mining. Задачи классификации и регрессии. Задача классификации. Задача поиска ассоциативных правил и последовательностей.

На практических занятиях решаются задачи по теме занятия.

### **Требования к самостоятельной работе обучающихся**

1. Работа с лекционным материалом, предусматривающая проработку конспекта лекций и учебной литературы, по всем темам из п. 6 настоящей рабочей программы.
2. Выполнение домашнего задания, предусматривающего решение задач, выполнение упражнений, выдаваемых на практических занятиях, по всем темам из п. 6 настоящей рабочей программы.

Руководствуясь положениями статьи 47 и статьи 48 Федерального закона от 29 декабря 2012 г. № 273-ФЗ «Об образовании в Российской Федерации» научно-педагогические работники и иные лица, привлекаемые университетом к реализации данной образовательной программы, пользуются предоставленными академическими правами и свободами в части свободы преподавания, свободы от вмешательства в профессиональную деятельность; свободы выбора и использования педагогически обоснованных форм, средств, методов обучения и воспитания; права на творческую инициативу, разработку и применение авторских программ и методов обучения и воспитания в пределах реализуемой образовательной программы и отдельной дисциплины.

Исходя из рамок, установленных учебным планом по трудоемкости и видам учебной работы по дисциплине, преподаватель самостоятельно выбирает тематику занятий по формам и количеству часов проведения контактной работы: лекции и иные учебные занятия, предусматривающие преимущественную передачу учебной информации преподавателем и (или) занятия семинарского типа (семинары, практические занятия, практикумы, лабораторные работы, коллоквиумы и иные аналогичные занятия), и (или) групповые консультации, и (или) индивидуальную работу обучающихся с преподавателем, в том числе индивидуальные консультации (по курсовым работам/проектам – при наличии курсовой работы/проекта по данной дисциплине в учебном плане).

Рекомендуемая тематика занятий максимально полно реализуется в контактной работе с обучающимися очной формы обучения. В случае реализации образовательной программы в заочной / очно-заочной форме трудоемкость дисциплины сохраняется, однако объем учебного материала в значительной части осваивается обучающимися в форме самостоятельной работы. При этом требования к ожидаемым образовательным результатам обучающихся по данной дисциплине не зависят от формы реализации образовательной программы.

## **7. Методические рекомендации по видам занятий**

Лекционные занятия.

В ходе лекционных занятий обучающимся рекомендуется выполнять следующие действия. Вести конспектирование учебного материала. Обращать внимание на категории, формулировки, раскрывающие содержание тех или иных явлений и процессов, научные выводы и практические рекомендации по их применению. Задавать преподавателю уточняющие вопросы с целью уяснения теоретических положений, разрешения спорных ситуаций.

Желательно оставить в рабочих конспектах поля, на которых во внеаудиторное время можно сделать пометки из рекомендованной литературы, дополняющие материал прослушанной лекции, а также подчеркивающие особую важность тех или иных теоретических положений.

Практические и семинарские занятия.

На практических и семинарских занятиях в зависимости от темы занятия выполняется поиск информации по решению проблем, практические упражнения, контрольные работы, выработка индивидуальных или групповых решений, итоговое обсуждение с обменом знаниями, участие в круглых столах, разбор конкретных ситуаций, командная работа, представление портфолио и т.п.

Самостоятельная работа.

Самостоятельная работа осуществляется в виде изучения литературы, эмпирических данных по публикациям и конкретных ситуаций из практики, подготовке индивидуальных работ, работа с лекционным материалом, самостоятельное изучение отдельных тем дисциплины; поиск и обзор литературы и электронных источников; чтение и изучение учебника и учебных пособий.

## 8. Фонд оценочных средств

### 8.1. Перечень компетенций с указанием этапов их формирования в процессе освоения образовательной программы в рамках учебной дисциплины

Основными этапами формирования указанных компетенций при изучении обучающимися дисциплины являются последовательное изучение содержательно связанных между собой тем учебных занятий. Изучение каждой темы предполагает овладение обучающимися необходимыми компетенциями. Результат аттестации обучающихся на различных этапах формирования компетенций показывает уровень освоения компетенций.

Контролируемые разделы (темы) дисциплины	Индекс контролируемой компетенции (или её части)	Оценочные средства по этапам формирования компетенций
		текущий контроль по дисциплине
Архитектура «клиент-сервер»	ПКС-2 ПКС-4 ПКС-6	Тестирование
Основные цели создания распределённых баз данных и хранилищ данных.	ПКС-2 ПКС-4 ПКС-6	Тестирование
Проблемы распределённых систем	ПКС-2 ПКС-4 ПКС-6	Тестирование
Независимость от СУБД	ПКС-2 ПКС-4 ПКС-6	Тестирование
Разновидности распределённых систем	ПКС-2 ПКС-4 ПКС-6	Тестирование
Современные направления исследований и разработок	ПКС-2 ПКС-4 ПКС-6	Тестирование
Объектно-ориентированные СУБД	ПКС-2 ПКС-4 ПКС-6	Тестирование
Системы баз данных, основанные на правилах	ПКС-2 ПКС-4 ПКС-6	Тестирование
Базы данных NoSQL	ПКС-2 ПКС-4 ПКС-6	Практическое задание
База данных Apache HBase	ПКС-2 ПКС-4 ПКС-6	Практическое задание



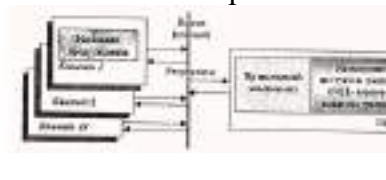

Контролируемые разделы (темы) дисциплины	Индекс контролируемой компетенции (или её части)	Оценочные средства по этапам формирования компетенций
		текущий контроль по дисциплине
База данных Apache Cassandra.	ПКС-2 ПКС-4 ПКС-6	Практическое задание
Киоски данных	ПКС-2 ПКС-4 ПКС-6	Тестирование
Безопасность баз данных	ПКС-2 ПКС-4 ПКС-6	Тестирование
Системы, ориентированные на анализ данных	ПКС-2 ПКС-4 ПКС-6	Тестирование
Интеллектуальный анализ данных (Data Mining)	ПКС-2 ПКС-4 ПКС-6	Практическое задание

**8.2. Типовые контрольные задания или иные материалы, необходимые для оценки знаний, умений и навыков и (или) опыта деятельности процессе текущего контроля**

**Пороговый уровень сформированности компетенции**

№№	Текст вопроса	Варианты ответов
1	Для чего используется транзакция?	Механизм возможности возврата в сохраненную точку
		Механизм возможности возврата в любую точку работ
2	Транзакция в отношении данных должна быть завершена	На усмотрение пользователя
		В обязательном порядке
		Необязательно
3	Для повышения эффективности схемно-структурного проектирования банков данных на рынке программных средств СУБД появился специальный класс программ, называемых :	CASE-системами.
		OLTP системы
		OLAP системы
4	В основе распределенных АИС лежат две основные идеи:	логически и физически данные, составляющие и образующие тем не менее единое взаимосогласованное целое — общую базу данных (отдельные таблицы, записи и даже поля могут располагаться на различных вычислительных установках или входить в различные локальные базы данных) находятся в одном месте.
		много организационно и физически распределенных пользователей, одновременно работающих с общими данными — общей базой данных (пользователи с

		<p>разными именами, в том числе располагающимися на различных вычислительных установках, с различными полномочиями и задачами)</p> <p>логически и физически распределенные данные, составляющие и образующие тем не менее единое взаимосогласованное целое — общую базу данных (отдельные таблицы, записи и даже поля могут располагаться на различных вычислительных установках или входить в различные локальные базы данных).</p> <p>много организационно и физически пользователей, последовательно работающих с общими данными — общей базой данных (пользователи с разными именами, в том числе располагающимися на различных вычислительных установках, с различными полномочиями и задачами)</p>
5	Основные принципы создания и функционирования распределенных баз данных	<p>прозрачность расположения данных для пользователя (иначе говоря, для пользователя распределенная база данных должна представляться и выглядеть точно так же, как и нераспределенная)</p> <p>изолированность пользователей друг от друга (пользователь должен «не чувствовать», «не видеть» работу других пользователей в тот момент, когда он изменяет, обновляет, удаляет данные</p> <p>синхронизация и согласованность (непротиворечивость) состояния данных в любой момент времени.</p>
6	Представления (View)- это	<p>временные таблицы, информация в которых формируется динамически при обращении к ним.</p> <p>копия базы данных на определенный день</p> <p>выборка из базы данных по запросу пользователя</p> <p>запрос , который выполняется каждый раз при участии в какой-либо команде</p> <p>предопределенный запрос, хранящийся в базе данных, который выглядит как обычная таблица и почти не занимает дисковой памяти</p> <p>результат выполнения хранимой процедуры</p>
7	В системе «Клиент-сервер» структура СУБД на три компонента	<p>прикладной компонент, включающий набор запросов, событий, правил, процедур и других вычислительных функций, реализующий предназначение автоматизированной информационной системы в конкретной предметной области</p> <p>компонент доступа к данным, реализующий функции хранения, извлечения, физического обновления и изменения данных (машина данных).</p> <p>компонент представления, реализующий функции ввода и отображения данных, называемый иногда еще просто как интерфейс пользователя</p> <p>компонент представления , реализующая технологию создания и функционирования распределенных баз данных играет техника «представлений»</p>

8	В том случае, когда от разных пользователей поступают транзакции возникают следующие издержек совместной обработки:	потерянные изменения
		«грязные» данные
		неповторяющиеся чтения
9	На схеме изображена 	модель сервера приложений (Application Server — AS).
		модель удаленного доступа к данным (Remote Data Access — RDA)
		модель файлового сервера (File Server – FS)
		модель сервера базы данных (DataBase Server — DBS)
10	На схеме изображена 	модель сервера приложений (Application Server — AS).
		модель удаленного доступа к данным (Remote Data Access — RDA)
		модель файлового сервера (File Server – FS)
		модель сервера базы данных (DataBase Server — DBS)
11	На схеме изображена 	модель сервера приложений (Application Server — AS).
		модель удаленного доступа к данным (Remote Data Access — RDA)
		модель файлового сервера (File Server – FS)
		модель сервера базы данных (DataBase Server — DBS)
12	На схеме изображена 	модель сервера приложений (Application Server — AS).
		модель удаленного доступа к данным (Remote Data Access — RDA)
		модель файлового сервера (File Server – FS)
		модель сервера базы данных (DataBase Server — DBS)
13	Основные идеи, лежащие в основе клиент-серверных технологий:	общие для всех пользователей данные распределены на нескольких серверах
		общие для всех пользователей данные находятся на центральной установке
		много пользователей (клиентов) на различных вычислительных установках, последовательно обрабатывающих общие данные
		много пользователей (клиентов) на различных вычислительных установках, совместно (параллельно и одновременно) обрабатывающих общие данные

### Достаточный уровень сформированности компетенции

	Текст вопроса	Варианты ответов
1	Достоинством модель файлового сервера (File Server – FS) является	<p>отсутствие специальных механизмов безопасности файла (файлов) базы данных со стороны СУБД</p> <p>все основные компоненты размещаются на клиентской установке.</p> <p>простота, отсутствие высоких требований к производительности сервера</p>

		<p>высокий сетевой трафик, достигающий пиковых значений особенно в момент массового вхождения в систему пользователей</p> <p>программные компоненты СУБД в данном случае не распределены, т. е. никакая часть СУБД на сервере не устанавливается и не размещается.</p>	
2	Достоинством модель сервера базы данных (DataBase Server — DBS)) является	<p>на сервере системы выполняются процедуры прикладных задач одновременно всех пользователей системы. В результате резко возрастают требования к вычислительной установке сервера.</p> <p>активная роль сервера сети, размещение, хранение и выполнение на нем механизма событий, правил и процедур, возможность более адекватно и эффективно «настраивать» распределенную АИС на все нюансы предметной области системы.</p> <p>простота, отсутствие высоких требований к производительности сервера</p> <p>механизм хранимых процедур</p> <p>На клиентских установках в DBS-модели размещается только интерфейсный компонент (компонент представления) АИС, что существенно снижает требования к вычислительной установке клиента</p>	
3	Технологии объектного связывания данных состоит в том:	<p>Унификация взаимодействия прикладных компонентов с информационных систем в виде SQL-серверов, наработанная для клиент-серверных систем, позволила выработать аналогичные решения и для интеграции разрозненных локальных баз данных под управлением настольных СУБД в сложные децентрализованные гетерогенные распределенные системы</p> <p>пользователи работают автономно с одинаковыми (общими) данными, рестиражированными по локальным базам данных, обеспечивая с учетом отсутствия необходимости передачи и обмена данными по сети максимальную для своих вычислительных установок производительность.</p>	
4	Достоинством модель сервера приложений (Application Server — AS) является	<p>в переносе прикладного компонента АИС на специализированный в отношении повышенных ресурсов по быстродействию дополнительный сервер системы.</p> <p>активная роль сервера сети, размещение, хранение и выполнение на нем механизма событий, правил и процедур, возможность более адекватно и эффективно «настраивать» распределенную АИС на все нюансы предметной области системы.</p> <p>простота, отсутствие высоких требований к производительности сервера</p> <p>механизм хранимых процедур</p>	

		вызовы функций обработки данных направляются на сервер приложений, где эти функции совместно выполняются для всех пользователей системы.
--	--	--

### Повышенный уровень сформированной компетенции

№№	Текст вопроса	Варианты ответов	
1	В основу современной технологии основу оперативной аналитической обработки данных (online analytical processing, OLAP) положена концепция:	шаблонов (паттернов), отражающих фрагменты многоаспектных взаимоотношений в данных.	
		концепция усреднения по выборке, приводящая к операциям над фиктивными величинами	
		для “грубого” разведочного анализа	
		для проверки заранее сформулированных гипотез	
2	Шаблоны (паттерны), отражающие фрагменты многоаспектных взаимоотношений данных представляют собой закономерности	закономерности, свойственные подвыборкам данных, которые могут быть компактно выражены в понятной человеку форме.	
		последовательности, свойственные подвыборкам данных, которые могут быть компактно выражены в понятной человеку форме.	
		закономерности, свойственные обобщенным распределенным базам данных, которые могут быть компактно выражены в понятной человеку форме.	
3	Что такое Data Mining?	интеллектуальный анализ данных	
		даталогический анализ данных	
		семантический анализ данных	
4	Специфика требований Data Mining к переработке данных следующие:	Данные являются разнородными (количественными, качественными, текстовыми)	
		Данные имеют неограниченный объем	
		Данные являются однородными (количественными, качественными, текстовыми)	
		Данные имеют ограниченный объем	
5	Какие задачи в какой сфере решает Data Mining? Сопоставьте:	анализ записей о подробных характеристиках вызовов	в банковском деле
		выявление мошенничества с кредитными карточками.	розничная торговля
		выявление мошенничества	В области телекоммуникаций
		анализ покупательской корзины (анализ сходства)	Страхование
8	Недостаток клиент-серверных СУБД состоит в	в повышенных требованиях к серверу	
		невозможность централизованного управления	



		не рассчитана на коллективное использование в сети
12	В простейшем случае журнализация изменений заключается в последовательной записи во внешнюю память всех изменений, выполняемых в базе данных. Записывается следующая информация:	<p>порядковый номер, тип и время изменения</p> <p>идентификатор транзакции</p> <p>предыдущее состояние объекта и новое состояние объекта</p> <p>объект, подвергшийся изменению (номер хранимого файла и номер блока данных в нём, номер строки внутри блока)</p>
13	Rollback используется :	<p>В случае логического отказа</p> <p>В случае физического отказа</p>
14	Rollforward используется :	<p>В случае логического отказа</p> <p>В случае физического отказа</p>
15	В случае логического отказа или сигнала отката одной транзакции:	<p>журнал сканируется в обратном направлении, и все записи отменяемой транзакции извлекаются из журнала вплоть до отметки начала транзакции</p> <p>Журнал сканируется в прямом направлении, начиная от предыдущей контрольной точки. Все записи извлекаются из журнала вплоть до конца журнала. Извлеченная из журнала информация вносится в блоки данных внешней памяти, у которых отметка номера изменений меньше, чем записанная в журнале.</p>
17	SQL поддерживает несколько типов хранимых процедур:	<p>Системные хранимые процедуры</p> <p>Пользовательские хранимые процедуры</p> <p>Администраторские хранимые процедуры</p> <p>Временные хранимые процедуры</p> <p>Дескриптные хранимые процедуры</p>
18	Какой командой осуществляется выход из хранимой процедуры?	<p>DELETE</p> <p>RETURN</p> <p>CANCEL</p>
19	В теле процедуры могут применяться:	<p>все команды SQL</p> <p>создаваться другие хранимые процедуры</p> <p>устанавливаться блокировки</p> <p>вызываться другие хранимые процедуры</p> <p>объявляться транзакции</p>
20	Нужна ли для выполнения хранимой процедуры команда: [[ EXEC [UTE] имя_процедуры [;номер] [[@имя_параметра={значение   @имя_переменной} [OUTPUT ]][DEFAULT ]][,...n]	<p>Да</p> <p>Нет</p>

### 8.3. Перечень вопросов и заданий для промежуточной аттестации по дисциплине

#### Вопросы для промежуточного контроля (экзамена)

1. Транзакции и параллелизм. Три проблемы, связанные с параллелизмом.
2. Управление транзакциями. Сериализация транзакций.
3. Виды конфликтов между транзакциями.
4. Изолированность пользователей. Уровни изолированности.

5. Методы управления транзакциями.
6. Распознавание тупиковых ситуаций. Разрушение тупиков. Метод временных меток. Метод выделения версий данных.
7. Модель распределенной обработки транзакций.
8. Технология "клиент-сервер". Преимущества модели "клиент-сервер" в сравнении с традиционной моделью обработки данных.
9. Три модели архитектуры "клиент-сервер", их достоинства и недостатки.
10. Узлы в системах распределенных хранилищ данных.
11. Распределенная система управления базами данных (РСУБД).
12. Однородность и неоднородность распределенных хранилищ данных.
13. Преимущества распределенных хранилищ данных.
14. Основной принцип распределенных систем.
15. Основные цели создания распределенных хранилищ данных.
16. Проблема скорости обработки в распределенных хранилищах данных.
17. Минимизация использования сетей в распределенных хранилищах данных.
18. Шлюзы в распределенных хранилищах данных.
19. Проблемы семантического несоответствия.
20. Промежуточное программное обеспечение для доступа к данным.
21. Базы данных NoSQL.
22. Виды баз данных NoSQL.
23. Документно-ориентированные СУБД.
24. Базы данных на основе графов.
25. Базы данных с хранением данных на основе семейства столбцов.
26. Хранилища «ключ-значение».
27. Файловая система HDFS.
28. Основные возможности Apache HBase.
29. Администрирование Apache HBase.
30. Основные возможности Apache Cassandra.
31. Механизмы устойчивости к сбоям в Apache Cassandra.
32. Язык Cassandra Query Language.
33. Разработка приложений для обращения к распределенным хранилищам данных.
34. Простейшая модель безопасности баз данных.
35. Концепции хранилища данных, OLAP-анализа, Data Mining.
36. Архитектура DSS-систем.
37. Принципы построения хранилищ данных.
38. Требования к хранилищу данных.
39. Архитектура хранилища данных. Основные его компоненты.
40. Метаданные.
41. Процедуры этапа преобразования данных в хранилище данных.
42. Проблемы очистки данных.
43. Подходы к построению хранилищ данных.
44. OLAP-технология.
45. Многомерная модель хранилищ данных (MOLAP).
46. Реляционная модель хранилищ данных (ROLAP).
47. Задачи интеллектуального анализа данных (Data Mining).

#### 8.4. Планируемые уровни сформированности компетенций обучающихся и критерии оценивания

Уровни	Содержательное описание уровня	Основные признаки выделения уровня (этапы формирования компетенции, критерии оценки сформированности)	Пятибалльная шкала (академическая) оценка	Двухбалльная шкала, зачет	БРС, % освоения (рейтинговая оценка)
Повышенный	Творческая деятельность	<i>Включает нижестоящий уровень.</i> Умение самостоятельно принимать решение, решать проблему/задачу теоретического и прикладного характера на основе изученных методов, приемов, технологий	отлично	зачтено	86-100
Базовый	Применение знаний и умений в более широких контекстах учебной и профессиональной деятельности, нежели по образцу с большей степени самостоятельности и инициативы	<i>Включает нижестоящий уровень.</i> Способность собирать, систематизировать, анализировать и грамотно использовать информацию из самостоятельно найденных теоретических источников и иллюстрировать ими теоретические положения или обосновывать практику применения	хорошо		71-85
Удовлетворительный (достаточный)	Репродуктивная деятельность	Изложение в пределах задач курса теоретически и практически контролируемого материала	удовлетворительно		55-70
Недостаточный	Отсутствие признаков удовлетворительного уровня		неудовлетворительно	не зачтено	Менее 55

#### 9. Перечень основной и дополнительной учебной литературы, необходимой для освоения дисциплины.

##### Основная литература

1. Ёсу, М. Т. Принципы организации распределенных баз данных : учебник / М. Тамер Ёсу, Патрик Вальдуриес ; пер. с англ. А. А. Слинкина. - Москва : ДМК Пресс, 2018.

- 678 с. - ISBN 978-5-97060-391-8. - Текст : электронный. - URL: <https://znanium.com/catalog/product/1225358>

#### **Дополнительная литература**

1. Дадян, Э. Г. Данные: хранение и обработка : учебник / Э. Г. Дадян. — Москва : ИНФРА-М, 2018. — 205 с. — (Высшее образование: Бакалавриат). - ISBN 978-5-16-016447-2. - Текст : электронный. - URL: <https://znanium.com/catalog/product/1149101>

#### **10. Перечень ресурсов информационно-телекоммуникационной сети «Интернет», необходимых для освоения дисциплины.**

- ЭБС ПРОСПЕКТ <http://ebs.prospekt.org/books>
- ЭБС Консультант студента <https://www.studmedlib.ru/cgi-bin/mb4>
- ЭБС ZNANIUM <https://znanium.com/catalog/document?id=333215>
- НЭБ Национальная электронная библиотека <https://rusneb.ru/>
- ЭБС IBOOS.RU <https://ibooks.ru/>
- Электронно-библиотечная система (ЭБС) Кантитана (<https://elib.kantiana.ru/>)

#### **11. Перечень информационных технологий, используемых при осуществлении образовательного процесса по дисциплине.**

Программное обеспечение обучения включает в себя:

- система электронного образовательного контента БФУ им. И. Канта – <https://lms.kantiana.ru/>, обеспечивающую разработку и комплексное использование электронных образовательных ресурсов;
- серверное программное обеспечение, необходимое для функционирования сервера и связи с системой электронного обучения через Интернет;
- платформа для проведения онлайн вебинаров <https://webinar.ru/> ;
- установленное на рабочих местах студентов ПО: Microsoft Windows 7, Microsoft Office Standart 2010, антивирусное программное обеспечение Kaspersky Endpoint Security.
- Apache HBase
- Apache Cassandra.

#### **12. Описание материально-технической базы, необходимой для осуществления образовательного процесса по дисциплине.**

Для проведения занятий лекционного типа, практических и семинарских занятий используются специальные помещения (учебные аудитории), оборудованные техническими

средствами обучения – мультимедийной проекционной техникой. Для проведения занятий лекционного типа используются наборы демонстрационного оборудования.

Для проведения лабораторных работ, (практических занятий – при необходимости) используются специальные помещения (учебные аудитории), оснащенные специализированным лабораторным оборудованием: персональными компьютерами с возможностью выхода в интернет и с установленным программным обеспечением, заявленным в п.11.

Для проведения групповых и индивидуальных консультаций, текущего контроля и промежуточной аттестации используются специальные помещения (учебные аудитории), оборудованные специализированной мебелью (для обучающихся), меловой / маркерной доской.

Для организации самостоятельной работы обучающимся предоставляются помещения, оснащенные компьютерной техникой с возможностью подключения к сети «Интернет» и обеспечением доступа в электронную информационно-образовательную среду университета.

Для обучения инвалидов и лиц с ограниченными возможностями здоровья университетом могут быть представлены специализированные средства обучения, в том числе технические средства коллективного и индивидуального пользования.

**МИНИСТЕРСТВО НАУКИ И ВЫСШЕГО ОБРАЗОВАНИЯ  
РОССИЙСКОЙ ФЕДЕРАЦИИ**  
федеральное государственное автономное образовательное учреждение  
высшего образования «Балтийский федеральный университет имени Иммануила  
Канта»  
Институт физико-математических наук и информационных технологий

**РАБОЧАЯ ПРОГРАММА ДИСЦИПЛИНЫ**

**«Системы управления технологическими процессами в реальном  
времени»**

**Шифр: 09.03.02**

**Направление подготовки: «Информационные системы и технологии»  
Профиль: «Информационные и автоматизированные системы обработки  
информации и управления»**

**Квалификация (степень) выпускника: бакалавр**

Калининград  
2021

## Лист согласования

**Составитель:** Чижма Сергей Николаевич, профессор ОНК «Институт высоких технологий».

Рабочая программа утверждена на заседании учебно-методического совета института физико-математических наук и информационных технологий

Протокол № 02/21 от «22» марта 2021 г.

Председатель учебно-методического  
совета института физико-математических  
наук и информационных технологий  
Первый заместитель директора  
ИФМНиИТ, к. ф.-м. н., доцент

Шпилевой А. А

Ведущий менеджер

Бурмистров В. И.

## Содержание

1. Наименование дисциплины.
2. Перечень планируемых результатов обучения по дисциплине, соотнесенных с планируемыми результатами освоения образовательной программы.
3. Место дисциплины в структуре образовательной программы.
4. Виды учебной работы по дисциплине.
5. Содержание дисциплины, в том числе практической подготовки в рамках дисциплины, структурированное по темам.
6. Перечень учебно-методического обеспечения для самостоятельной работы обучающихся по дисциплине.
7. Методические рекомендации по видам занятий
8. Фонд оценочных средств
  - 8.1. Перечень компетенций с указанием этапов их формирования в процессе освоения образовательной программы в рамках учебной дисциплины
  - 8.2. Типовые контрольные задания или иные материалы, необходимые для оценки знаний, умений и навыков и (или) опыта деятельности в процессе текущего контроля
  - 8.3. Перечень вопросов и заданий для промежуточной аттестации по дисциплине
  - 8.4. Планируемые уровни сформированности компетенций обучающихся и критерии оценивания
9. Перечень основной и дополнительной учебной литературы, необходимой для освоения дисциплины
11. Перечень информационных технологий, используемых при осуществлении образовательного процесса по дисциплине.
12. Описание материально-технической базы, необходимой для осуществления образовательного процесса по дисциплине



## 1. Наименование дисциплины: «Системы управления технологическими процессами в реальном времени».

*Цель дисциплины «Системы управления технологическими процессами в реальном времени» является подготовка бакалавра к профессиональной деятельности, связанной с построением, эксплуатацией и обслуживанием информационных систем АСУТП.*

*Задачами дисциплины являются изучение и практическое освоение современных принципов построения систем управления технологическими процессами включая управление объектами энергетики; основных терминов систем управления; дать представление о принципах построения и функционирования систем передачи и обработки информации, в том числе систем управления технологическими процессами.*

## 2. Перечень планируемых результатов обучения по дисциплине, соотнесенных с планируемыми результатами освоения образовательной программы

Код и содержание компетенции	Результаты освоения образовательной программы (ИДК)	Результаты обучения по дисциплине
ПКС-1. Готовность к анализу зафиксированных в системе учета дефектов и несоответствий в коде информационной системы и документации к ней, установлению причин возникновения дефектов и несоответствий	<p>ПКС-1.1. Знает инструменты и методы проектирования и верификации архитектуры и дизайна ИС, основы современных систем управления базами данных, современные объектно-ориентированные языки программирования</p> <p>ПКС-1.2. Умеет проектировать и верифицировать архитектуру и дизайн ИС</p> <p>ПКС-1.3. Владеет навыками анализа зафиксированных дефектов и несоответствий в архитектуре и дизайне ИС, установления причин их возникновения, устранения дефектов и несоответствий</p>	<p><b>Знать:</b> <i>основы анализа и диагностирование систем; технологию тестирования программного обеспечения и информационных систем.</i></p> <p><b>Уметь:</b> <i>выбирать и использовать программные средства для анализа программного обеспечения; выявлять причины возникновения дефектов информационных систем; обеспечивать надежное функционирование информационных систем.</i></p> <p><b>Владеть:</b> <i>технологией разработки фиксации и учета дефектов информационных систем и программного обеспечения; технологией тестирования программного обеспечения; приемами тестирования информационных систем.</i></p>
ПКС-2. Готовность к установке серверной части информационной системы у заказчика, верификации правильности ее установки, готовности к установке и настройке операционных систем, СУБД,	<p>ПКС-2.1. Знает основы системного администрирования и администрирования СУБД, архитектуру, устройство и функционирование вычислительных систем, современные операционные системы, сетевые протоколы.</p> <p>ПКС-2.2. Умеет устанавливать, настраивать, конфигурировать операционные системы, СУБД, прикладное программное обеспечение</p> <p>ПКС-2.3. Владеет навыками проверки соответствия серверов</p>	<p><b>Знать:</b> <i>принципы функционирования информационных систем; принципы установки серверов, СУБД, прикладного программного обеспечения.</i></p> <p><b>Уметь:</b> <i>производить установку и настройку серверного программного обеспечения; производить установку и настройку прикладного программного обеспечения; производить проектирование и настройку аппаратной части информационных систем.</i></p> <p><b>Владеть:</b></p>

прикладного программного обеспечения, необходимого для функционирования информационной системы	требованиям ИС к оборудованию и программному обеспечению, инсталляции серверной части ИС у заказчика; верификации правильности установки серверной части ИС у заказчика	<i>технологией установки и настройки программного обеспечения; методами проектирования и настройки аппаратной части информационных систем.</i>
ПКС-8. Готовность к обеспечению и контролю соответствия процессов модульного и интеграционного тестирования информационных систем принятым в организации или проекте стандартам и технологиям, способность к анализу результатов тестирования с точки зрения организации процесса тестирования и разработке предложений по совершенствованию процесса тестирования	ПКС-8.1. Знает инструменты, методы и регламенты модульного тестирования, основы управления изменениями, возможности ИС ПКС-8.2. Умеет распределять работы и выделять ресурсы, контролировать исполнение поручений, анализировать исходные данные, разрабатывать регламентные документы ПКС-8.3. Владеет навыками обеспечения соответствия процессов модульного и интеграционного тестирования ИС принятым в организации или проекте стандартам и технологиям, анализ результатов тестирования с точки зрения организации процесса тестирования, разработки предложений по совершенствованию процесса тестирования	<b>Знать:</b> <i>принципы тестирования информационных систем;</i> <i>принципы организации программного обеспечения.</i> <b>Уметь:</b> <i>производить тестирование аппаратного и программного обеспечения информационных систем;</i> <i>производить анализ результатов тестирования информационных систем;</i> <i>совершенствовать процесс тестирования информационных систем.</i> <b>Владеть:</b> <i>методами тестирования программного обеспечения;</i> <i>методами тестирования информационных систем.</i>

### 3. Место дисциплины в структуре образовательной программы

Дисциплина «Системы управления технологическими процессами в реальном времени» представляет собой дисциплину *части, формируемой участниками образовательных отношений* блока дисциплин (модулей) подготовки студентов.

### 4. Виды учебной работы по дисциплине.

Виды учебной работы по дисциплине зафиксированы учебным планом основной профессиональной образовательной программы по указанному направлению и профилю, выражаются в академических часах. Часы контактной работы и самостоятельной работы студента и часы, отводимые на процедуры контроля, могут различаться в учебных планах ОПОП по формам обучения. Объем контактной работы включает часы контактной аудиторной работы (лекции/практические занятия/ лабораторные работы), контактной внеаудиторной работы (контроль самостоятельной работы), часы контактной работы в период аттестации. Контактная работа, в том числе может проводиться посредством электронной информационно-образовательной среды университета с использованием ресурсов сети Интернет и дистанционных технологий

## 5. Содержание дисциплины, структурированное по темам (разделам)

Исходя из рамок, установленных учебным планом по трудоемкости и видам учебной работы по дисциплине, преподаватель самостоятельно выбирает тематику занятий по формам и количеству часов проведения контактной работы: лекции и иные учебные занятия, предусматривающие преимущественную передачу учебной информации преподавателем и (или) занятия семинарского типа (семинары, практические занятия, практикумы, лабораторные работы, коллоквиумы и иные аналогичные занятия), и (или) групповые консультации, и (или) индивидуальную работу обучающихся с преподавателем, в том числе индивидуальные консультации (по курсовым работам/проектам – при наличии курсовой работы/проекта по данной дисциплине в учебном плане). Рекомендуемая тематика занятий максимально полно реализуется в контактной работе со студентами очной формы обучения. В случае реализации образовательной программы в заочной / очно-заочной форме трудоемкость дисциплины сохраняется, однако объем учебного материала в значительной части осваивается студентами в форме самостоятельной работы. При этом требования к ожидаемым образовательным результатам студентов по данной дисциплине не зависят от формы реализации образовательной программы.

№ п/п	Наименование раздела	Содержание раздела
1	Тема 1. Понятие системы управления технологическими процессами в реальном времени	Понятие системы управления производством и технологическими процессами; Понятие технологического процесса и технологического объекта управления. Понятие и состав системы управления технологическими процессами в реальном времени (СУТПРВ)
2	Тема 2. Понятие технологического процесса и подходов по его автоматизации	Понятия технологического процесса и рабочего цикла. Уровни автоматизации производственных процессов. Интегрированная производственная (технологическая) система. Автоматизация подготовки производства
3	Тема 3. Элементы промышленной автоматики	Понятие датчиков первичной информации. Понятие исполнительных устройств
4	Тема 4. Программируемые логические контроллеры	Реализация СУТПРВ на базе релейно-контактной автоматики. Реализация СУТПРВ на базе программируемых логических контроллеров (ПЛК)
5	Тема 5. Операционные системы реального времени	Основные понятия и функциональные требования к операционным системам реального времени (ОСРВ). Принципы и стандарты построения ОСРВ. Обзор существующих ОСРВ
6	Тема 6. Промышленные сети	Понятие промышленной сети передачи данных (fieldbus). Семейство протоколов CAN. Семейство протоколов Modbus

7	Тема 7. Системы диспетчерского управления и разработки комплексов СУТП (SCADA системы)	Понятие и структура SCADA системы. Основные требования к SCADA системе. От производственных данных к интеллектуальным системам
8	Тема 8. Система связи данными между устройством управления и технологическими процессами	Технология OLE for Process Control (OPC). Технология OPC-сервер и OPC-клиент. Связь OPC сервера с процессом
9	Тема 9. Перспективы развития систем управления технологическими процессами в реальном времени	Перспективы развития систем управления технологическими процессами в реальном времени. Технологии искусственного интеллекта в системах управления производственных процессов

## 6. Перечень учебно-методического обеспечения для самостоятельной работы обучающихся по дисциплине

Рекомендуемая тематика учебных занятий в форме контактной работы:

Рекомендуемая тематика учебных занятий лекционного типа (предусматривающих преимущественную передачу учебной информации преподавателями):

№ п/п	Наименование раздела дисциплины	Тема лекций
1	Тема 1. Понятие системы управления технологическими процессами в реальном времени	Технологической процесс и технологический объект управления. ERP, MES, АСУП и АСУТ. Понятие и состав системы управления технологическими процессами в реальном времени (СУТПРВ).
2	Тема 2. Понятие технологического процесса и подходов по его автоматизации	Технологический процесс и рабочий цикл. Уровни автоматизации производственных процессов. Интегрированная производственная (технологическая) система ERP. Системы автоматизированной подготовки производства MES.
3	Тема 3. Элементы промышленной автоматики	Датчики АСУТП. Параметры, характеристики. Разновидности. Исполнительные устройства. Пневматические, гидравлические. Электроаппараты, электрические машины
4	Тема 4. Программируемые логические контроллеры	Реализация СУТПРВ на базе релейно-контактной автоматики. Реализация СУТПРВ на базе программируемых логических контроллеров (ПЛК). Состав и структура ПЛК. Разновидности ПЛК.
5	Тема 5. Операционные системы реального времени	Основные понятия и функциональные требования к операционным системам реального времени (ОСРВ). Принципы и стандарты построения ОСРВ. Обзор существующих ОСРВ
6	Тема 6. Промышленные сети	Понятие промышленной сети передачи данных (fieldbus). Семейство протоколов RS.

		<i>Семейство протоколов CAN. Семейство протоколов Modbus</i>
7	<i>Тема 7. Системы диспетчерского управления и разработки комплексов АСУТП (SCADA системы)</i>	<i>Понятие и структура SCADA системы. Основные требования к SCADA системе. От производственных данных к интеллектуальным системам</i>
8	<i>Тема 8. Система связи данными между устройством управления и технологическими процессами</i>	<i>Технология OLE for Process Control (OPC). Технология OPC-сервер и OPC-клиент. Связь OPC сервера с процессом</i>
9	<i>Тема 9. Перспективы развития систем управления технологическими процессами в реальном времени</i>	<i>Перспективы развития систем управления технологическими процессами в реальном времени. Технологии искусственного интеллекта в системах управления производственных процессов.</i>

### Рекомендуемая тематика практических занятий

<b>№ п/п</b>	<b>Наименование раздела дисциплины</b>	<b>Тема практических работ</b>
1	<i>Тема 1, 2. Понятие системы управления технологическими процессами в реальном времени. Понятие технологического процесса и подходов по его автоматизации</i>	<i>Системы управления виртуальным объектом автоматизации</i>
2	<i>Тема 3. Элементы промышленной автоматики</i>	<i>Датчики и исполнительные устройства систем автоматизации</i>
3	<i>Тема 4. Программируемые логические контроллеры</i>	<i>Изучение пакета CodeSys. Загрузка программы в контроллер и запуск программы</i>
4	<i>Тема 4. Программируемые логические контроллеры</i>	<i>Создание программ на языке релейно-контактных схем</i>
5	<i>Тема 4. Программируемые логические контроллеры</i>	<i>Реализация управления различными объектами</i>
6	<i>Тема 7. Системы диспетчерского управления и разработки комплексов АСУТП (SCADA системы)</i>	<i>Изучение структуры систем управления промышленными системами</i>

### Требования к самостоятельной работе студентов

1. При подготовке к лекционным занятиям студенту рекомендуется повторное ознакомление с пройденными ранее темами, касающимися тематики предстоящей лекции. Это освежит в памяти ключевые понятия и законы, необходимые для успешного освоения нового материала. Работа с лекционным материалом, предусматривающая проработку конспекта лекций и учебной литературы, по следующим темам: Понятие системы управления технологическими процессами в реальном времени. Понятие технологического процесса и подходов по его автоматизации. Элементы промышленной автоматики. Программируемые логические контроллеры. Операционные системы реального времени. Промышленные сети. Системы диспетчерского управления и разработки комплексов АСУТП (SCADA системы). Система связи данными между устройством управления и технологическими процессами. Перспективы развития систем управления технологическими процессами в реальном времени.

*2. При подготовке к практическим занятиям по определенной теме дисциплины, прежде всего, необходимо ознакомиться с методическими указаниями по теме практической работы, повторить правила пожарной и электробезопасности, выполнить задание на самостоятельную подготовку, предусматривающее проведение теоретических расчетов измеряемых параметров и характеристик исследуемых устройств или процессов, определить перечень контрольно-измерительной аппаратуры (КИА), ознакомиться с эксплуатационными процедурами используемой в работе КИА, продумать методику проведения расчетной и экспериментальной части практической работы, повторить изученный ранее теоретический материал, касающийся понятий и законов, рассматриваемых в данной теме и подготовить развернутые ответы на вопросы, приведенные в перечне контрольных вопросов (заданий) для защиты практической работы.*

Руководствуясь положениями статьи 47 и статьи 48 Федерального закона от 29 декабря 2012 г. N 273-ФЗ «Об образовании в Российской Федерации» научно-педагогические работники и иные лица, привлекаемые университетом к реализации данной образовательной программы, пользуются предоставленными академическими правами и свободами в части свободы преподавания, свободы от вмешательства в профессиональную деятельность; свободы выбора и использования педагогически обоснованных форм, средств, методов обучения и воспитания; права на творческую инициативу, разработку и применение авторских программ и методов обучения и воспитания в пределах реализуемой образовательной программы и отдельной дисциплины.

Исходя из рамок, установленных учебным планом по трудоемкости и видам учебной работы по дисциплине, преподаватель самостоятельно выбирает тематику занятий по формам и количеству часов проведения контактной работы: лекции и иные учебные занятия, предусматривающие преимущественную передачу учебной информации преподавателем и (или) занятия семинарского типа (семинары, практические занятия, практикумы, лабораторные работы, коллоквиумы и иные аналогичные занятия), и (или) групповые консультации, и (или) индивидуальную работу обучающихся с преподавателем, в том числе индивидуальные консультации (по курсовым работам/проектам – при наличии курсовой работы/проекта по данной дисциплине в учебном плане).

Рекомендуемая тематика занятий максимально полно реализуется в контактной работе со студентами очной формы обучения. В случае реализации образовательной программы в заочной / очно-заочной форме трудоемкость дисциплины сохраняется, однако объем учебного материала в значительной части осваивается студентами в форме самостоятельной работы. При этом требования к ожидаемым образовательным результатам

студентов по данной дисциплине не зависят от формы реализации образовательной программы.

## **7. Методические рекомендации по видам занятий**

Лекционные занятия.

В ходе лекционных занятий обучающимся рекомендуется выполнять следующие действия. Вести конспектирование учебного материала. Обращать внимание на категории, формулировки, раскрывающие содержание тех или иных явлений и процессов, научные выводы и практические рекомендации по их применению. Задавать преподавателю уточняющие вопросы с целью уяснения теоретических положений, разрешения спорных ситуаций.

Желательно оставить в рабочих конспектах поля, на которых во внеаудиторное время можно сделать пометки из рекомендованной литературы, дополняющие материал прослушанной лекции, а также подчеркивающие особую важность тех или иных теоретических положений.

Практические занятия.

На практических занятиях в зависимости от темы занятия выполняется поиск информации по решению проблем, практические упражнения, контрольные работы, выработка индивидуальных или групповых решений, итоговое обсуждение с обменом знаниями, участие в круглых столах, разбор конкретных ситуаций, командная работа, представление портфолио и т.п.

Самостоятельная работа.

Самостоятельная работа осуществляется в виде изучения литературы, эмпирических данных по публикациям и конкретным ситуациям из практики, подготовке индивидуальных работ, работа с лекционным материалом, самостоятельное изучение отдельных тем дисциплины; поиск и обзор литературы и электронных источников; чтение и изучение учебника и учебных пособий.

## 8. Фонд оценочных средств

### 8.1. Перечень компетенций с указанием этапов их формирования в процессе освоения образовательной программы в рамках учебной дисциплины

Основными этапами формирования указанных компетенций при изучении обучающимися дисциплины являются последовательное изучение содержательно связанных между собой тем учебных занятий. Изучение каждой темы предполагает овладение обучающимися необходимыми компетенциями. Результат аттестации обучающихся на различных этапах формирования компетенций показывает уровень освоения компетенций.

Контролируемые разделы (темы) дисциплины	Индекс контролируемой компетенции (или её части)	Оценочные средства по этапам формирования компетенций
		текущий контроль по дисциплине
<i>Тема 1. Понятие системы управления технологическими процессами в реальном времени</i>	<i>ПКС-1 ПКС-2</i>	<i>Защита практических работ</i>
<i>Тема 2. Понятие технологического процесса и подходов по его автоматизации</i>	<i>ПКС-1 ПКС-2</i>	<i>Защита практических работ</i>
<i>Тема 3. Элементы промышленной автоматизации</i>	<i>ПКС-1 ПКС-2</i>	<i>Защита практических работ</i>
<i>Тема 4. Программируемые логические контроллеры</i>	<i>ПКС-1 ПКС-2</i>	<i>Защита практических работ</i>
<i>Тема 5. Операционные системы реального времени</i>	<i>ПКС-1 ПКС-2</i>	<i>Защита практических работ</i>
<i>Тема 6. Промышленные сети</i>	<i>ПКС-1 ПКС-2</i>	<i>Защита практических работ</i>
<i>Тема 7. Системы диспетчерского управления и разработки комплексов АСУТП (SCADA системы)</i>	<i>ПКС-8</i>	<i>Защита практических работ</i>
<i>Тема 8. Система связи данными между устройством управления и технологическими процессами</i>	<i>ПКС-8</i>	<i>Защита практических работ</i>
<i>Тема 9. Перспективы развития систем управления технологическими процессами в реальном времени</i>	<i>ПКС-8</i>	<i>Защита практических работ</i>

### 8.2. Типовые контрольные задания или иные материалы, необходимые для оценки знаний, умений и навыков и (или) опыта деятельности в процессе текущего контроля

*Типовые вопросы к защите практических работ:*

*К теме 1. Понятие системы управления технологическими процессами в реальном времени.*

- 1. Понятие системы управления производством и технологическими процессами.*
- 2. Понятие технологического процесса и технологического объекта управления.*



3. *Понятие и состав системы управления технологическими процессами в реальном времени.*
4. *Компоненты системы управления технологическими процессами, и критерии качества управления.*
5. *Дайте определение технологического процесса. Приведите его характеристики.*
6. *Дайте определение технологического объекта управления (ТОУ). Охарактеризуйте цель ТОУ. Что предусматривает процесс управления.*
7. *Раскройте понятие «автоматизация производственных процессов».*

*К теме 2. Понятие технологического процесса и подходов по его автоматизации.*

1. *Понятие технологического процесса и рабочего цикла.*
2. *Условие повышения эффективности автоматизации управления и технологического процесса.*
3. *Уровни автоматизации производственных процессов.*
4. *Автоматизация нулевого уровня (механизация).*
5. *Автоматизация первого уровня.*
6. *Автоматизация третьего уровня (комплексная автоматизация).*
7. *Интегрированная производственная (технологическая) система.*
8. *Автоматизация подготовки производства: конструкторская.*
9. *Автоматизация подготовки производства: технологическая.*
10. *Автоматизация подготовки производства: организационная подготовки производства.*

*К теме 3. Элементы промышленной автоматики.*

1. *Назначение датчиков для систем автоматизации.*
2. *Понятие датчиков первичной информации.*
3. *Понятие датчика и измерительного преобразователя.*
4. *Параметрические и генераторные датчики.*
5. *Понятие функции преобразования и чувствительности, разрешающей способности.*
6. *Понятие функции воспроизводимости, прецизионности и точности.*
7. *Дайте характеристику исполнительных устройств, используемых в системах управления.*
8. *Расскажите о датчиках производственных параметров, обладающих электрическим выходом.*

*К теме 4. Программируемые логические контроллеры.*

1. *Раскройте понятие программированного логического контроллера.*
2. *В чём отличие программируемого логического контроллера от персонального компьютера.*
3. *Дайте характеристики программируемого логического контроллера и критерии их деления.*
4. *Релейно-контактная автоматика; замена релейно-контактных схем на бесконтактные.*
5. *Конструктивные варианты построения программируемого логического контроллера.*
6. *Состав программируемого логического контроллера, входные и выходные сигналы, индикация процесса управления.*
7. *Внесение программ в программируемый логический контроллер.*
8. *Расскажите процедуру привязки программируемого логического контроллера к объекту управления.*

*К теме 5. Операционные системы реального времени.*

1. *Основные понятия и функциональные требования к операционным системам реального времени.*
2. *Принципы и стандарты построения операционных систем реального времени.*
3. *Изложите стандарты безопасности операционных систем реального времени.*
4. *Характеристики и номенклатура выпускаемых экранов и человеко-машинных интерфейсов.*
5. *Данные о качестве средств СУТП выпускаемых фирмой производителем.*
6. *Примеры организации диспетчерского управления СУТПВ на основе изучаемой SCADA системы.*
7. *Примеры внедрённых проектов на базе программных средств СУТП производителя SCADA системы.*

*К теме 6. Промышленные сети*

1. *Этапы развития промышленных сетей.*
2. *Понятие промышленной сети передачи данных (fieldbus).*
3. *Семейство протоколов CAN: Основные положения стандарта, CAN-контроллеры.*
4. *Протоколы высокого уровня. Описание шины является обязательной.*
5. *Топология сети. Физический уровень протокола CAN.*
6. *Протокол Modbus: основные положения, основные принципы.*

7. *Протокол Modbus: подключение, режимы.*
8. *Инфраструктура сети RS-485 протокола Modbus.*

*К теме 7. Системы диспетчерского управления и разработки комплексов СУТП (SCADA системы)*

1. *Понятие и структура SCADA системы: определение.*
2. *Понятие и структура SCADA системы: общая и функциональная структура.*
3. *Понятие и структура SCADA системы: особенности SCADA как процесса управления.*
4. *Охарактеризуйте DCS системы.*
5. *Дайте определение SCADA системы. Приведите обобщённую схему системы контроля и управления.*
6. *Основные требования к SCADA системе. Основные возможности.*
7. *Основные требования к SCADA системе. Направления развития: удалённые терминалы, каналы связи.*
8. *Основные требования к SCADA системе. Направления развития: диспетчерские пункты, прикладное программное обеспечение.*

*Типовые задания практических, контрольных работ и проектов:*

*По теме 1,2 «Понятие системы управления технологическими процессами в реальном времени. Понятие технологического процесса и подходов по его автоматизации»*

1. *«Изучение систем управления виртуальным объектом автоматизации».*

*По теме 3 «Элементы промышленной автоматизации»*

2. *«Изучение датчиков и исполнительных устройств систем автоматизации».*

*По теме 4 «Элементы промышленной автоматизации»*

3. *«Изучение пакета CodeSys. Загрузка программы в контроллер и запуск программы».*
4. *«Создание программ на языке релейно-контактных схем».*
5. *«Реализация управления различными объектами».*

*По теме 7 «Системы диспетчерского управления и разработки комплексов АСУТП (SCADA системы)»*

6. *«Создание систем управления промышленными системами».*

### **8.3. Перечень вопросов и заданий для промежуточной аттестации по дисциплине**

*Примерный перечень вопросов к зачету:*

1. *Дайте определение технологического процесса. Приведите его характеристики.*
2. *Дайте определение технологического объекта управления (ТОУ). Охарактеризуйте цель ТОУ. Что предусматривает процесс управления?*
3. *Дайте определение СУТП, АСУТП, СУТПРВ. Приведите компоненты составляющие СУТП.*
4. *Раскройте понятие «автоматизация производственных процессов».*
5. *Раскройте понятие «Рабочий цикл».*
6. *Охарактеризуйте нулевой и первый уровни автоматизации.*
7. *Охарактеризуйте автоматизацию второго уровня.*
8. *Охарактеризуйте автоматизацию третьего уровня.*
9. *Охарактеризуйте интегрированную производственную систему.*
10. *Перечислите основные направления технического прогресса, связанные с развитием автоматизации.*
11. *Приведите характеристики производственного и технологического процесса.*
12. *Что содержит автоматизация подготовки производства.*
13. *Назначение датчиков для систем автоматизации.*
14. *Дайте характеристику исполнительных устройств используемых в системах управления.*
15. *Дайте определение понятия «датчика» и приведите его краткую характеристику.*
16. *Расскажите о датчиках производственных параметров, обладающих электрическим выходом.*
17. *Раскройте понятие управления автоматическими циклами работы технологического оборудования с помощью схем релейно-контактной автоматики. Приведите недостатки такого решения в автоматизации.*
18. *Раскройте понятие программированного логического контроллера (ПЛК).*
19. *В чём отличие программируемого логического контроллера от персонального компьютера?*
20. *Дайте характеристики программируемого логического контроллера и критерии их деления.*
21. *Расскажите процедуру привязки ПЛК к объекту управления.*

22. Охарактеризуйте полевые вычислительные сети в системах автоматизации технологических процессов.

23. Приведите основные понятия и функциональные требования к операционным системам реального времени.

24. Расскажите о принципах и стандартах построения операционным системам реального времени.

25. Изложите стандарты безопасности в СУТПРВ

26. Приведите примеры и кратко охарактеризуйте операционные системы реального времени в СУТПРВ.

27. Приведите внутренние информационные связи автоматизируемого комплекса.

28. Приведите внешние информационные связи автоматизируемого комплекса со стороны диспетчерского управления.

29. Расскажите о диспетчерском управлении в СУТПРВ. Приведите обобщённую схему системы контроля и управления.

30. Дайте определение SCADA системы. Расскажите историю её развития.

Охарактеризуйте DCS системы.

31. Расскажите о современных возможностях управляющих систем.

Охарактеризуйте современные SCADA сети.

32. Дайте краткий словесный портрет современной управляющей системы типа SCADA.

33. Охарактеризуйте потребность и наличие OPC серверов в СУТПРВ. Дайте определение OPC сервера.

35. Перечислите и кратко охарактеризуйте сетевые шины (интерфейсы, протоколы) применяемые в СУТПРВ для обмена данными.

#### 8.4. Планируемые уровни сформированности компетенций обучающихся и критерии оценивания

Уровни	Содержательное описание уровня	Основные признаки выделения уровня (этапы формирования компетенции, критерии оценки сформированности)	Пятибалльная шкала (академическая) оценка	Двухбалльная шкала, зачет	БРС, % освоения (рейтинговая оценка)
Повышенный	Творческая деятельность	Включает нижестоящий уровень. Умение самостоятельно принимать решение, решать проблему/задачу теоретического и прикладного характера на	отлично	зачтено	86-100

		основе изученных методов, приемов, технологий			
Базовый	Применение знаний и умений в более широких контекстах учебной и профессиональной деятельности, нежели по образцу с большей степени самостоятельности и инициативы	<i>Включает нижестоящий уровень.</i> Способность собирать, систематизировать, анализировать и грамотно использовать информацию из самостоятельно найденных теоретических источников и иллюстрировать ими теоретические положения или обосновывать практику применения	хорошо		71-85
Удовлетворительный (достаточный)	Репродуктивная деятельность	Изложение в пределах задач курса теоретически и практически контролируемого материала	удовлетворительно		55-70
Недостаточный	Отсутствие признаков удовлетворительного уровня		неудовлетворительно	не зачтено	Менее 55

## **9. Перечень основной и дополнительной учебной литературы, необходимой для освоения дисциплины.**

### **Основная литература**

1. Молдабаева, М. Н. Автоматизация технологических процессов и производств : учебное пособие / М. Н. Молдабаева. - Москва ; Вологда : Инфра-Инженерия, 2019. - 1 on-line, 224 с. - URL: <https://znanium.com/catalog/product/1048727..>

### **Дополнительная литература**

1. Автоматика управления режимами электроэнергетических систем : учебное пособие / Амур. гос. ун-т ; сост. А. Н. Козлов. - 2-е изд., испр. - Благовещенск : АмГУ, 2017. - 1 on-line, 64 с. - URL: <https://e.lanbook.com/reader/book/156435/#1>. - Режим доступа: по подписке. - Б. ц. - Текст : электронный. Электронный учебник: КО = 1.

2. Водовозов, А. М. Микроконтроллеры для систем автоматизации : учебное пособие / А. М. Водовозов ; Волог. гос. ун-т. - 2-е изд. - Вологда : ВоГУ, 2015. - 1 on-line, 164 с. - URL: <https://e.lanbook.com/reader/book/93084/#1>. - Режим доступа: по подписке. - ISBN 978-5-87851-599-3 : Б. ц. - Текст : электронный. Электронный учебник: КО = 1

## **10. Перечень ресурсов информационно-телекоммуникационной сети «Интернет», необходимых для освоения дисциплины.**

- ЭБС ПРОСПЕКТ <http://ebs.prospekt.org/books>
- ЭБС Консультант студента <https://www.studmedlib.ru/cgi-bin/mb4>
- ЭБС ZNANIUM <https://znanium.com/catalog/document?id=333215>

- НЭБ Национальная электронная библиотека <https://rusneb.ru/>
- ЭБС IBOOS.RU <https://ibooks.ru/>
- Электронно-библиотечная система (ЭБС) Кантитана (<https://elib.kantiana.ru/>)

### **11. Перечень информационных технологий, используемых при осуществлении образовательного процесса по дисциплине.**

Программное обеспечение обучения включает в себя:

- система электронного образовательного контента БФУ им. И. Канта – <https://lms.kantiana.ru/>, обеспечивающую разработку и комплексное использование электронных образовательных ресурсов;
- серверное программное обеспечение, необходимое для функционирования сервера и связи с системой электронного обучения через Интернет;
- платформа для проведения онлайн вебинаров <https://webinar.ru/> ;
- установленное на рабочих местах студентов ПО: Microsoft Windows 7, Microsoft Office Standart 2010, антивирусное программное обеспечение Kaspersky Endpoint Security.

### **12. Описание материально-технической базы, необходимой для осуществления образовательного процесса по дисциплине.**

Для проведения занятий лекционного типа, практических и семинарских занятий используются специальные помещения (учебные аудитории), оборудованные техническими средствами обучения – мультимедийной проекционной техникой. Для проведения занятий лекционного типа используются наборы демонстрационного оборудования.

Для проведения практических занятий используются специальные помещения (учебные аудитории), оснащенные специализированным лабораторным оборудованием: персональными компьютерами с возможностью выхода в интернет и с установленным программным обеспечением, заявленным в п.11.

Для проведения групповых и индивидуальных консультаций, текущего контроля и промежуточной аттестации используются специальные помещения (учебные аудитории), оборудованные специализированной мебелью (для обучающихся), меловой / маркерной доской.

Для организации самостоятельной работы обучающимся предоставляются помещения, оснащенные компьютерной техникой с возможностью подключения к сети «Интернет» и обеспечением доступа в электронную информационно-образовательную среду университета.

Для обучения инвалидов и лиц с ограниченными возможностями здоровья университетом могут быть представлены специализированные средства обучения, в том числе технические средства коллективного и индивидуального пользования.



**МИНИСТЕРСТВО НАУКИ И ВЫСШЕГО ОБРАЗОВАНИЯ  
РОССИЙСКОЙ ФЕДЕРАЦИИ**  
федеральное государственное автономное образовательное учреждение  
высшего образования «Балтийский федеральный университет имени Иммануила  
Канта»  
Институт физико-математических наук и информационных технологий

**РАБОЧАЯ ПРОГРАММА ДИСЦИПЛИНЫ**

**«Язык Java»**

**Шифр: 09.03.02**

**Направление подготовки: «Информационные системы и технологии»  
Профиль: «Информационные и автоматизированные системы обработки  
информации и управления»**

**Квалификация (степень) выпускника: бакалавр**

Калининград  
2021

## Лист согласования

**Составитель:** Савкин Дмитрий Александрович, доцент ОНК «Институт высоких технологий».

Рабочая программа утверждена на заседании учебно-методического совета института физико-математических наук и информационных технологий

Протокол № 02/21 от «22» марта 2021 г.

Председатель учебно-методического  
совета института физико-математических  
наук и информационных технологий  
Первый заместитель директора  
ИФМНиИТ, к. ф.-м. н., доцент

Шпилевой А. А

Ведущий менеджер

Бурмистров В. И.

## Содержание

1. Наименование дисциплины.
2. Перечень планируемых результатов обучения по дисциплине, соотнесенных с планируемыми результатами освоения образовательной программы.
3. Место дисциплины в структуре образовательной программы.
4. Виды учебной работы по дисциплине.
5. Содержание дисциплины, в том числе практической подготовки в рамках дисциплины, структурированное по темам.
6. Перечень учебно-методического обеспечения для самостоятельной работы обучающихся по дисциплине.
7. Методические рекомендации по видам занятий
8. Фонд оценочных средств
  - 8.1. Перечень компетенций с указанием этапов их формирования в процессе освоения образовательной программы в рамках учебной дисциплины
  - 8.2. Типовые контрольные задания или иные материалы, необходимые для оценки знаний, умений и навыков и (или) опыта деятельности в процессе текущего контроля
  - 8.3. Перечень вопросов и заданий для промежуточной аттестации по дисциплине
  - 8.4. Планируемые уровни сформированности компетенций обучающихся и критерии оценивания
9. Перечень основной и дополнительной учебной литературы, необходимой для освоения дисциплины
11. Перечень информационных технологий, используемых при осуществлении образовательного процесса по дисциплине.
12. Описание материально-технической базы, необходимой для осуществления образовательного процесса по дисциплине

## 1. Наименование дисциплины: «Язык Java»

Целями освоения дисциплины «Язык Java» являются: формирование и развитие компетенций, знаний, практических навыков и умений по разработке приложений на языке Java, формирование основы для дальнейшего изучения Java-технологий.

### 2. Перечень планируемых результатов обучения по дисциплине, соотнесенных с планируемыми результатами освоения образовательной программы

Код компетенции	Результаты освоения образовательной программы (ИДК)	Результаты обучения по дисциплине
ПКС-3. Готовность к разработке форматов, интерфейсов и технологий обмена данными между информационной системой и существующими системами	ПКС-3.1. Знает форматы и интерфейсы обмена данными, архитектуру, устройство и функционирование вычислительных систем, сетевые протоколы, современные структурные языки программирования, основы современных операционных систем и СУБД ПКС-3.2. Умеет разрабатывать технологии обмена данными, создавать программный код на современных языках программирования, тестировать результаты собственной работы ПКС-3.3. Владеет навыками разработки интерфейсов и форматов обмена данными, технологий обмена данными между ИС и существующими системами	Знать: - основы синтаксиса языка Java, в частности, базовых типов данных, управляющих инструкций, особенностей описания классов и объектов, создания пакетов и интерфейсов, перегрузки методов и наследование. Уметь: - применять язык Java при разработке программного обеспечения в сети Интернет; Владеть: современными средствами разработки приложений на языке Java
ПКС-5. Готовность к разработке структуры программного кода информационной системы, способность к его верификации относительно архитектуры информационной системы и требований заказчика и устранению обнаруженных несоответствий	ПКС-5.1. Знает языки программирования и работы с базами данных, инструменты и методы верификации структуры программного кода, современные методики тестирования разрабатываемых ИС: инструменты и методы модульного тестирования, инструменты и методы тестирования нефункциональных и функциональных характеристик ИС ПКС-5.2. Умеет кодировать на языках программирования и верифицировать структуру программного кода ПКС-5.3. Владеет навыками разработки структуры программного кода ИС, верификации структуры программного кода ИС относительно архитектуры ИС и требований заказчика к ИС, устранения обнаруженных несоответствий	Знать: - основы синтаксиса языка Java, в частности, базовых типов данных, управляющих инструкций, особенностей описания классов и объектов, создания пакетов и интерфейсов, перегрузки методов и наследование. Уметь: - применять язык Java при разработке программного обеспечения в сети Интернет; Владеть: современными средствами разработки приложений на языке Java

### 3. Место дисциплины в структуре образовательной программы

«Язык Java» представляет собой дисциплину части, формируемой участниками образовательных отношений Блока 1 Дисциплины (модули) подготовки студентов.

### 4. Виды учебной работы по дисциплине.

Виды учебной работы по дисциплине зафиксированы учебным планом основной профессиональной образовательной программы по указанному направлению и профилю, выражаются в академических часах. Часы контактной работы и самостоятельной работы обучающегося и часы, отводимые на процедуры контроля, могут различаться в учебных планах ОПОП по формам обучения. Объем контактной работы включает часы контактной аудиторной работы (лекции/практические занятия/ лабораторные работы), контактной внеаудиторной работы (контроль самостоятельной работы), часы контактной работы в период аттестации. Контактная работа, в том числе может проводиться посредством электронной информационно-образовательной среды университета с использованием ресурсов сети Интернет и дистанционных технологий

### 5. Содержание дисциплины, структурированное по темам (разделам)

Исходя из рамок, установленных учебным планом по трудоемкости и видам учебной работы по дисциплине, преподаватель самостоятельно выбирает тематику занятий по формам и количеству часов проведения контактной работы: лекции и иные учебные занятия, предусматривающие преимущественную передачу учебной информации преподавателем и (или) занятия семинарского типа (семинары, практические занятия, практикумы, лабораторные работы, коллоквиумы и иные аналогичные занятия), и (или) групповые консультации, и (или) индивидуальную работу обучающихся с преподавателем, в том числе индивидуальные консультации (по курсовым работам/проектам – при наличии курсовой работы/проекта по данной дисциплине в учебном плане). Рекомендуемая тематика занятий максимально полно реализуется в контактной работе с обучающимися очной формы обучения. В случае реализации образовательной программы в заочной / очно-заочной форме трудоемкость дисциплины сохраняется, однако объем учебного материала в значительной части осваивается обучающимися в форме самостоятельной работы. При этом требования к ожидаемым образовательным результатам обучающихся по данной дисциплине не зависят от формы реализации образовательной программы.

№	Наименование раздела	Содержание раздела
1	Особенности платформы Java. Основы объектно-ориентированного программирования.	Платформа Java. Основные версии и продукты Java. Методология процедурно-ориентированного программирования. Методология и принципы объектно-ориентированного программирования. Понятие объекта, класса. Типы отношений между классами. Достоинства и недостатки объектно-ориентированного программирования.
2	Лексика языка Java.	Кодировка. Анализ программы. Лексемы. Идентификаторы. Ключевые слова. Литералы. Разделители. Операторы
3	Типы данных. Приведение типов. Массивы.	Переменные. Примитивные (целочисленные, дробные, булевы) и ссылочные типы данных. Объекты и правила работы с ними. Классы Object, String и Class. Виды приведений. Запрещенные преобразования. Применение приведений. Массивы

		как тип данных в Java. Преобразование типов для массивов. Клонирование массивов.
4	Имена. Пакеты.	Простые и составные имена. Элементы. Имена и идентификаторы. Пакеты. Область видимости имен: "затеняющее" объявление (Shadowing) и "заслоняющее" объявление (Obscuring). Соглашения по именованию.
5	Объявление классов.	Модификаторы доступа: предназначение модификаторов доступа, разграничение доступа в Java. Объявление классов. Дополнительные свойства классов. Статические элементы. Ключевые слова this, super и abstract. Интерфейсы. Полиморфизм
6	Операторы и структура кода. Исключения.	Управление ходом программы. Нормальное и прерванное выполнение операторов. Блоки и локальные переменные. Пустой оператор. Метки. Условные операторы. Управление циклами. Именованные блоки. Оператор return. Обработка исключительных ситуаций. Создание пользовательских классов исключений. Переопределение методов и исключения
7	Графический интерфейс	Создание графического (оконного) интерфейса пользователя. Технологии AWT и Swing. Их основные классы, свойства и методы.
8	Потоки выполнения. Синхронизация.	Многопоточная архитектура. Базовые классы для работы с потоками. Работа с приоритетами. Демон-потоки. Синхронизация. Хранение переменных в памяти. Блокировки. Методы wait(), notify(), notifyAll() класса Object
9	Библиотека java.lang.	Классы Object, Class и Math. Классы-обертки. Строки. Системные классы. Потоки исполнения
10	Библиотека java.util.	Работа с датами и временем. Интерфейс Observer и класс Observable. Коллекции, интерфейсы коллекций. Класс Properties. Интерфейс Comparator. Классы Arrays, StringTokenizer, BitSet, Random. Локализация
11	Библиотека java.io.	Система ввода/вывода. Потоки данных. Сериализация объектов. Классы Reader и Writer и их наследники. Класс StringTokenizer. Работа с файловой системой
12	Введение в сетевые протоколы.	Основы модели OSI. Утилиты для работы с сетью. Пакет java.net.

## 6. Рекомендуемая тематика учебных занятий в форме контактной работы

Рекомендуемая тематика учебных занятий лекционного типа (предусматривающих преимущественную передачу учебной информации преподавателями):

№	Наименование раздела	Тема лекции
1	Особенности платформы Java. Основы объектно-	Лекция 1. Платформа Java. Основные версии и продукты Java. Методология процедурно-ориентированного программирования. Методология

	ориентированного программирования.	и принципы объектно-ориентированного программирования. Понятие объекта, класса. Типы отношений между классами. Достоинства и недостатки объектно-ориентированного программирования.
2	Лексика языка Java.	Лекция 1. Кодировка. Анализ программы. Лексемы. Идентификаторы. Ключевые слова. Литералы. Разделители. Операторы
3	Типы данных. Приведение типов. Массивы.	Лекция 2. Переменные. Примитивные (целочисленные, дробные, булевы) и ссылочные типы данных. Объекты и правила работы с ними. Классы Object, String и Class. Виды приведений. Запрещенные преобразования. Применение приведений. Массивы как тип данных в Java. Преобразование типов для массивов. Клонирование массивов.
4	Имена. Пакеты.	Лекция 2. Простые и составные имена. Элементы. Имена и идентификаторы. Пакеты. Область видимости имен: "затеняющее" объявление (Shadowing) и "заслоняющее" объявление (Obscuring). Соглашения по именованию.
5	Объявление классов.	Лекция 3. Модификаторы доступа: предназначение модификаторов доступа, разграничение доступа в Java. Объявление классов. Дополнительные свойства классов. Статические элементы. Ключевые слова this, super и abstract. Интерфейсы. Полиморфизм
6	Операторы и структура кода. Исключения.	Лекция 3. Управление ходом программы. Нормальное и прерванное выполнение операторов. Блоки и локальные переменные. Пустой оператор. Метки. Условные операторы. Управление циклами. Именованные блоки. Оператор return. Обработка исключительных ситуаций. Создание пользовательских классов исключений. Переопределение методов и исключения
7	Графический интерфейс	Лекция 4. Создание графического (оконного) интерфейса пользователя. Технологии AWT и Swing. Их основные классы, свойства и методы.
8	Потоки выполнения. Синхронизация.	Лекция 4. Многопоточная архитектура. Базовые классы для работы с потоками. Работа с приоритетами. Демон-потоки. Синхронизация. Хранение переменных в памяти. Блокировки. Методы wait(), notify(), notifyAll() класса Object
9	Библиотека java.lang.	Лекция 5. Классы Object, Class и Math. Классы-обертки. Строки. Системные классы. Потоки исполнения
10	Библиотека java.util.	Лекция 5. Работа с датами и временем. Интерфейс Observer и класс Observable. Коллекции, интерфейсы коллекций. Класс Properties. Интерфейс Comparator. Классы Arrays, StringTokenizer, BitSet, Random. Локализация
11	Библиотека java.io.	Лекция 6. Система ввода/вывода. Потоки данных. Сериализация объектов. Классы Reader и Writer и их

		наследники. Класс StreamTokenizer. Работа с файловой системой
12	Введение в сетевые протоколы.	Лекция 7. Основы модели OSI. Утилиты для работы с сетью. Пакет java.net.

**Рекомендуемая тематика *практических* занятий:**

№ п/п	Наименование Темы	Содержание темы
1	Консольные приложения;	Основы технологии JavaSE. Понятие о JDK, JRE и виртуальной машине Java.
2	Классы и объекты;	Основные элементы, операторы и конструкции языка Java. Использование принципов ООП.
3	Обработка строк в java-приложениях. Регулярные выражения;	Обработка строк, конкатенация, длина строки, класс String, toString(), сравнение, поиск, StringBuffer, StringBuilder, StringTokenizer, форматирование MessageFormat, printf, format.
4	Файловый ввод-вывод;	FileFilter, FilenameFilter, FileDescriptor. Потоки ввода, вывода (InputStream, Reader, OutputStream, Writer, Scanner) Разработка и написание программы – файлового менеджера на языке Java с использованием среды программирования Eclipse
5	Структуры данных. Коллекции Java;	Коллекции, списки, итераторы. Функции поиска в тексте. Trim-функции (функции удаления пробельных символов). Функции форматного вывода. Спецификаторы преобразования. Функции преобразования кодировки. Функции работы с бинарными данными. Функции работы с блоками текста. Функции объединения/разделения строк. Функции сравнения строк. Функции работы с URL. Функции преобразования регистра.
6	Swing и AWT. Графический интерфейс пользователя;	Использование пакетов Swing и AWT для создания оконных приложений. Работа с фреймами, панелями. Программирование графики с использованием класса Graphics2D
7	Обработка исключений	Конструкции try, catch, finally, throw, throws, Exception, RuntimeException, Error. Решение задач, использующих механизм обработки событий клавиатуры и мыши. Доработка задач на механизм наследования и механизм интерфейсов с использованием встроенных и собственных классов исключительных ситуаций
8	Сетевые java-приложения;	Примеры клиент-серверных Изучение приложений на Java.
9	Разработка веб-приложений на Java. Сервлеты.	Потоки выполнения, синхронизация потоков, планирование потоков.

На практических занятиях решаются задачи по теме занятия.

**Требования к самостоятельной работе обучающихся**

1. Работа с лекционным материалом, предусматривающая проработку конспекта лекций и учебной литературы, по всем темам из п. 6 настоящей рабочей программы.



2. Выполнение домашнего задания, предусматривающего решение задач, выполнение упражнений, выдаваемых на практических занятиях, по всем темам из п. 6 настоящей рабочей программы.

Руководствуясь положениями статьи 47 и статьи 48 Федерального закона от 29 декабря 2012 г. N 273-ФЗ «Об образовании в Российской Федерации» научно-педагогические работники и иные лица, привлекаемые университетом к реализации данной образовательной программы, пользуются предоставленными академическими правами и свободами в части свободы преподавания, свободы от вмешательства в профессиональную деятельность; свободы выбора и использования педагогически обоснованных форм, средств, методов обучения и воспитания; права на творческую инициативу, разработку и применение авторских программ и методов обучения и воспитания в пределах реализуемой образовательной программы и отдельной дисциплины.

Исходя из рамок, установленных учебным планом по трудоемкости и видам учебной работы по дисциплине, преподаватель самостоятельно выбирает тематику занятий по формам и количеству часов проведения контактной работы: лекции и иные учебные занятия, предусматривающие преимущественную передачу учебной информации преподавателем и (или) занятия семинарского типа (семинары, практические занятия, практикумы, лабораторные работы, коллоквиумы и иные аналогичные занятия), и (или) групповые консультации, и (или) индивидуальную работу обучающихся с преподавателем, в том числе индивидуальные консультации (по курсовым работам/проектам – при наличии курсовой работы/проекта по данной дисциплине в учебном плане).

Рекомендуемая тематика занятий максимально полно реализуется в контактной работе с обучающимися очной формы обучения. В случае реализации образовательной программы в заочной / очно-заочной форме трудоемкость дисциплины сохраняется, однако объем учебного материала в значительной части осваивается обучающимися в форме самостоятельной работы. При этом требования к ожидаемым образовательным результатам обучающихся по данной дисциплине не зависят от формы реализации образовательной программы.

## **7. Методические рекомендации по видам занятий**

Лекционные занятия.

В ходе лекционных занятий обучающимся рекомендуется выполнять следующие действия. Вести конспектирование учебного материала. Обращать внимание на категории, формулировки, раскрывающие содержание тех или иных явлений и процессов, научные выводы и практические рекомендации по их применению. Задавать преподавателю уточняющие вопросы с целью уяснения теоретических положений, разрешения спорных ситуаций.

Желательно оставить в рабочих конспектах поля, на которых во внеаудиторное время можно сделать пометки из рекомендованной литературы, дополняющие материал прослушанной лекции, а также подчеркивающие особую важность тех или иных теоретических положений.

Практические и семинарские занятия.

На практических и семинарских занятиях в зависимости от темы занятия выполняется поиск информации по решению проблем, практические упражнения, контрольные работы, выработка индивидуальных или групповых решений, итоговое обсуждение с обменом знаниями, участие в круглых столах, разбор конкретных ситуаций, командная работа, представление портфолио и т.п.

Самостоятельная работа.

Самостоятельная работа осуществляется в виде изучения литературы, эмпирических данных по публикациям и конкретным ситуациям из практики, подготовке индивидуальных

работ, работа с лекционным материалом, самостоятельное изучение отдельных тем дисциплины; поиск и обзор литературы и электронных источников; чтение и изучение учебника и учебных пособий.

## 8. Фонд оценочных средств

### 8.1. Перечень компетенций с указанием этапов их формирования в процессе освоения образовательной программы в рамках учебной дисциплины

Основными этапами формирования указанных компетенций при изучении обучающимися дисциплины являются последовательное изучение содержательно связанных между собой тем учебных занятий. Изучение каждой темы предполагает овладение обучающимися необходимыми компетенциями. Результат аттестации обучающихся на различных этапах формирования компетенций показывает уровень освоения компетенций.

Контролируемые разделы (темы) дисциплины	Индекс контролируемой компетенции (или её части)	Оценочные средства по этапам формирования компетенций
		текущий контроль по дисциплине
Особенности платформы Java. Основы объектно- ориентированного программирования.	ПКС-3 ПКС-5	Тестирование
Лексика языка Java.	ПКС-3 ПКС-5	Тестирование
Типы данных. Приведение типов. Массивы.	ПКС-3 ПКС-5	Тестирование
Имена. Пакеты.	ПКС-3 ПКС-5	Тестирование
Объявление классов.	ПКС-3 ПКС-5	Тестирование
Операторы и структура кода. Исключения.	ПКС-3 ПКС-5	Тестирование
Графический интерфейс	ПКС-3 ПКС-5	Тестирование
Потоки выполнения. Синхронизация.	ПКС-3 ПКС-5	Тестирование
Библиотека java.lang.	ПКС-3 ПКС-5	Тестирование
Библиотека java.util.	ПКС-3 ПКС-5	Тестирование
Библиотека java.io.	ПКС-3 ПКС-5	Тестирование
Введение в сетевые протоколы.	ПКС-3 ПКС-5	Тестирование

**8.2. Типовые контрольные задания или иные материалы, необходимые для оценки знаний, умений и навыков и (или) опыта деятельности процессе текущего контроля**

1. В каком году впервые была объявлена Java ?	А) 1985 г. Б) 1990 г. В) 1995 г. Г) 2001 г.
2. Какие стандартные библиотеки присутствовали в первой версии Java?	А) java.lang Б) java.applet В) javax.swing Г) java.awt.peer
3. Какие возможны связи между классами в рамках объектной модели?	А) агрегация Б) инкапсуляция В) наследование Г) полиморфизм
4. Какая кодировка символов используется в Java для записи текста программы?	А) ASCII Б) КОИ-8 В) UTF-8 Г) UTF-16
5. Что называется идентификаторами?	А) специальные символы, которые используются в служебных целях языка; Б) поясняющий текст в программе, который игнорируется компилятором; В) зарезервированные слова, выполняющие различные задачи языка; Г) имена, которые даются различным элементам языка для упрощения доступа к ним
6. Какие из перечисленных типов являются целочисленными?	А) long; Б) int; В) char; Г) float.
7. Какое ключевое слово используют для объявления константы?	А) static; Б) const; В) final; Г) protected.
8. Какие операции допустимы с переменными типа double?	А) % Б) >> В) == Г) ++
9. Какие из перечисленных приведений являются сужающими?	А) long к float Б) long к double В) int к byte Г) long к byte
10. Какие из перечисленных приведений запрещены?	А) int к float Б) boolean к int В) short к byte Г) long к byte
11. Какое ключевое слово используется в определении	А) static Б) private

класса для указания на невозможность создания его экземпляров, но доступного для наследования?	В) abstract Г) protected
12. Какие из выражений объявляет многомерный массив?	А) int [3] a Б) int a [2,3] В) int [3] a[2] Г) int a [2][3].
13. Какими выражениями может быть прервано выполнение оператора?	А) continue Б) break В) end Г) return
14. Какие операторы осуществляют условный переход?	А) if Б) switch В) while Г) break
15. С помощью каких операторов можно выполнить переход к метке?	А) break Б) continue В) go to Г) switch.
16. Какие из перечисленных библиотек могут быть использованы для построения графического интерфейса	А) java.awt Б) javax.swing В) java.net Г) java.io
17. Каким методом устанавливается видимость компонента?	А) isVisible Б) isEnabled В) setVisible Г) setEnabled
18. какие из перечисленных циклов будут выполняться бесконечно?	А) for(int cnt = 0; cnt >= 0; cnt++) Б) for(int cnt = 0; cnt > 0; ) В) for(int cnt = 0; ; cnt++) Г) for(int cnt = 0; cnt > 0; cnt++)
19. Расположите уровни модели OSI от низшего к высшему?	А) Уровень приложений Б) Сетевой уровень В) Сессионный уровень Г) Уровень передачи данных Д) Транспортный уровень Е) Представительский уровень Ж) Физический уровень
20. Какая утилита позволяет просматривать, проверять и изменять сетевые настройки?	А) ping; Б) traceroute; В) ipconfig; Г) arp.

### 8.3. Перечень вопросов и заданий для промежуточной аттестации по дисциплине

#### Вопросы для промежуточного контроля (зачета)

1. Основные версии и продукты Java.
2. Методология процедурно-ориентированного программирования.
3. Основные принципы объектно-ориентированного программирования.
4. Понятия класса, объекта, интерфейса, свойства и метода. Их реализация в языке Java.

5. Лексемы. Идентификаторы. Ключевые слова.
6. Литералы. Разделители. Операторы.
7. Примитивные (целочисленные, дробные, булевы) и ссылочные типы данных.
8. Виды приведений. Запрещенные преобразования. Применение приведений.
9. Массивы как тип данных в Java. Преобразование типов для массивов. Клонирование массивов.
10. Имена и идентификаторы. Пакеты. Область видимости имен: "затеняющее" объявление (Shadowing) и "заслоняющее" объявление (Obscuring).
11. Управление ходом программы. Нормальное и прерванное выполнение операторов. Блоки и локальные переменные.
12. Метки. Условные операторы. Управление циклами. Именованные блоки.
13. Обработка исключительных ситуаций. Создание пользовательских классов исключений. Переопределение методов и исключения.
14. Технологии AWT и Swing. Их основные классы, свойства и методы.
15. Многопоточная архитектура. Базовые классы для работы с потоками.
16. Классы Object, Class и Math.
17. Классы-обертки. Строки. Системные классы. Потоки исполнения.
18. Работа с датами и временем.
19. Интерфейс Observer и класс Observable.
20. Коллекции, интерфейсы коллекций.
21. Локализация.
22. Система ввода/вывода. Потоки данных.
23. Сериализация объектов.
24. Работа с файловой системой
25. Основы модели OSI.
26. Утилиты для работы с сетью.
27. Опишите основные отличия класса String от StringBuffer?
28. Что такое механизм автоматической сборки мусора (garbage collector)?
29. Опишите жизненный цикл потока.
30. Опишите механизмы синхронизации потоков

#### 8.4. Планируемые уровни сформированности компетенций обучающихся и критерии оценивания

Уровни	Содержательное описание уровня	Основные признаки выделения уровня (этапы формирования компетенции, критерии оценки сформированности)	Пятибалльная шкала (академическая) оценка	Двухбалльная шкала, зачет	БРС, % освоения (рейтинговая оценка)
Повышенный	Творческая деятельность	<i>Включает нижестоящий уровень. Умение самостоятельно принимать решение, решать проблему/задачу теоретического и прикладного характера на основе изученных методов, приемов, технологий</i>	отлично	зачтено	86-100

Базовый	Применение знаний и умений в более широких контекстах учебной и профессиональной деятельности, нежели по образцу с большей степени самостоятельности и инициативы	<i>Включает нижестоящий уровень.</i> Способность собирать, систематизировать, анализировать и грамотно использовать информацию из самостоятельно найденных теоретических источников и иллюстрировать ими теоретические положения или обосновывать практику применения	хорошо		71-85
Удовлетворительный (достаточный)	Репродуктивная деятельность	Изложение в пределах задач курса теоретически и практически контролируемого материала	удовлетворительно		55-70
Недостаточный	Отсутствие признаков удовлетворительного уровня		неудовлетворительно	не зачтено	Менее 55

### 9. Перечень основной и дополнительной учебной литературы, необходимой для освоения дисциплины.

#### Основная литература

1. Гуськова, О.И. Объектно ориентированное программирование в Java : учебное пособие / О. И. Гуськова. - Москва : МПГУ, 2018. - 240 с. - ISBN 978-5-4263-0648-6. - Текст : электронный. - URL: <https://znanium.com/catalog/product/1020593> (дата обращения: 01.04.2022). – Режим доступа: по подписке

#### Дополнительная литература

1. Наир, В. Предметно-ориентированное проектирование в Enterprise Java с помощью Jakarta EE, Eclipse MicroProfile, Spring Boot и программной среды Axon Framework : практическое руководство / В. Наир ; пер. с англ. А. В. Снастина. - Москва : ДМК Пресс, 2018. - 306 с. - ISBN 978-5-97060-872-2. - Текст : электронный. - URL: <https://znanium.com/catalog/product/1210717>.

### 10. Перечень ресурсов информационно-телекоммуникационной сети «Интернет», необходимых для освоения дисциплины.

- ЭБС ПРОСПЕКТ <http://ebs.prospekt.org/books>
- ЭБС Консультант студента <https://www.studmedlib.ru/cgi-bin/mb4>
- ЭБС ZNANIUM <https://znanium.com/catalog/document?id=333215>
- НЭБ Национальная электронная библиотека <https://rusneb.ru/>

- ЭБС IBOOS.RU <https://ibooks.ru/>
- Электронно-библиотечная система (ЭБС) Кантитана (<https://elib.kantiana.ru/>)

## **11. Перечень информационных технологий, используемых при осуществлении образовательного процесса по дисциплине.**

Программное обеспечение обучения включает в себя:

- система электронного образовательного контента БФУ им. И. Канта – <https://lms.kantiana.ru/> , обеспечивающую разработку и комплексное использование электронных образовательных ресурсов;
- серверное программное обеспечение, необходимое для функционирования сервера и связи с системой электронного обучения через Интернет;
- платформа для проведения онлайн вебинаров <https://webinar.ru/> ;
- установленное на рабочих местах студентов ПО: Microsoft Windows 7, Microsoft Office Standart 2010, антивирусное программное обеспечение Kaspersky Endpoint Security.
- среда разработки (JVE), компилятор (JVK) и виртуальная машина для исполнения кода (JVM) фирмы Oracle.

## **12. Описание материально-технической базы, необходимой для осуществления образовательного процесса по дисциплине.**

Для проведения занятий лекционного типа, практических и семинарских занятий используются специальные помещения (учебные аудитории), оборудованные техническими средствами обучения – мультимедийной проекционной техникой. Для проведения занятий лекционного типа используются наборы демонстрационного оборудования.

Для проведения лабораторных работ, (практических занятий – при необходимости) используются специальные помещения (учебные аудитории), оснащенные специализированным лабораторным оборудованием: персональными компьютерами с возможностью выхода в интернет и с установленным программным обеспечением, заявленным в п.11.

Для проведения групповых и индивидуальных консультаций, текущего контроля и промежуточной аттестации используются специальные помещения (учебные аудитории), оборудованные специализированной мебелью (для обучающихся), меловой / маркерной доской.

Для организации самостоятельной работы обучающимся предоставляются помещения, оснащенные компьютерной техникой с возможностью подключения к сети «Интернет» и обеспечением доступа в электронную информационно-образовательную среду университета.

Для обучения инвалидов и лиц с ограниченными возможностями здоровья университетом могут быть представлены специализированные средства обучения, в том числе технические средства коллективного и индивидуального пользования.

**МИНИСТЕРСТВО НАУКИ И ВЫСШЕГО ОБРАЗОВАНИЯ  
РОССИЙСКОЙ ФЕДЕРАЦИИ**  
федеральное государственное автономное образовательное учреждение  
высшего образования «Балтийский федеральный университет имени Иммануила  
Канта»  
Институт физико-математических наук и информационных технологий

**РАБОЧАЯ ПРОГРАММА ДИСЦИПЛИНЫ**

**«Сетевые технологии»**

**Шифр: 09.03.02**

**Направление подготовки: «Информационные системы и технологии»  
Профиль: «Информационные и автоматизированные системы обработки  
информации и управления»**

**Квалификация (степень) выпускника: бакалавр**

Калининград  
2021



## Лист согласования

**Составитель:** Захаров Артём Игоревич, старший преподаватель ОНК «Институт высоких технологий».

Рабочая программа утверждена на заседании учебно-методического совета института физико-математических наук и информационных технологий

Протокол № 02/21 от «22» марта 2021 г.

Председатель учебно-методического  
совета института физико-математических  
наук и информационных технологий  
Первый заместитель директора  
ИФМНиИТ, к. ф.-м. н., доцент

Шпилевой А. А

Ведущий менеджер

Бурмистров В. И.

## Содержание

1. Наименование дисциплины.
2. Перечень планируемых результатов обучения по дисциплине, соотнесенных с планируемыми результатами освоения образовательной программы.
3. Место дисциплины в структуре образовательной программы.
4. Виды учебной работы по дисциплине.
5. Содержание дисциплины, в том числе практической подготовки в рамках дисциплины, структурированное по темам.
6. Перечень учебно-методического обеспечения для самостоятельной работы обучающихся по дисциплине.
7. Методические рекомендации по видам занятий
8. Фонд оценочных средств
  - 8.1. Перечень компетенций с указанием этапов их формирования в процессе освоения образовательной программы в рамках учебной дисциплины
  - 8.2. Типовые контрольные задания или иные материалы, необходимые для оценки знаний, умений и навыков и (или) опыта деятельности в процессе текущего контроля
  - 8.3. Перечень вопросов и заданий для промежуточной аттестации по дисциплине
  - 8.4. Планируемые уровни сформированности компетенций обучающихся и критерии оценивания
9. Перечень основной и дополнительной учебной литературы, необходимой для освоения дисциплины
11. Перечень информационных технологий, используемых при осуществлении образовательного процесса по дисциплине.
12. Описание материально-технической базы, необходимой для осуществления образовательного процесса по дисциплине

## 1. Наименование дисциплины: «Сетевые технологии».

*Цель* дисциплины «Сетевые технологии» - формирование у студентов профессиональных компетенций в области современных сетевых информационных технологий, практических навыков методов построения и обслуживания сетевых информационных систем.

*Задачами* дисциплины являются -формирование системного представления структуры и принципов функционирования различных видов информационных сетей; формирование умений и навыков эксплуатации информационной инфраструктуры; освоение сетевых информационных технологий и методик реализации и внедрения информационных сетей; освоение методов, технологий и методик проектирования информационных сетей.

## 2. Перечень планируемых результатов обучения по дисциплине, соотнесенных с планируемыми результатами освоения образовательной программы

Код и содержание компетенции	Результаты освоения образовательной программы (ИДК)	Результаты обучения по дисциплине
ПКС-2. Готовность к установке серверной части информационной системы у заказчика, верификации правильности ее установки, готовности к установке и настройке операционных систем, СУБД, прикладного программного обеспечения, необходимого для функционирования информационной системы	<p>ПКС-2.1. Знает основы системного администрирования и администрирования СУБД, архитектуру, устройство и функционирование вычислительных систем, современные операционные системы, сетевые протоколы.</p> <p>ПКС-2.2. Умеет устанавливать, настраивать, конфигурировать операционные системы, СУБД, прикладное программное обеспечение</p> <p>ПКС-2.3. Владеет навыками проверки соответствия серверов требованиям ИС к оборудованию и программному обеспечению, установке серверной части ИС у заказчика; верификации правильности установки серверной части ИС у заказчика</p>	<p><b>Знать:</b> Содержание типовых работ по диагностике, анализу и эксплуатации типовых инфокоммуникационных сетей.</p> <p><b>Уметь:</b> осуществлять работы по диагностике, анализу и эксплуатации типовых инфокоммуникационных сетей.</p> <p><b>Владеть:</b> техническими средствами диагностики, анализу и эксплуатации типовых инфокоммуникационных сетей.</p>
ПКС-3. Готовность к разработке форматов, интерфейсов и технологий обмена данными между информационной системой и существующими системами	<p>ПКС-3.1. Знает форматы и интерфейсы обмена данными, архитектуру, устройство и функционирование вычислительных систем, сетевые протоколы, современные структурные языки программирования, основы современных операционных систем и СУБД</p> <p>ПКС-3.2. Умеет разрабатывать технологии обмена данными,</p>	<p><b>Знать:</b> Этапы, принципы и правила монтажа и настройки инфокоммуникационного оборудования, функционирование основных сетевых протоколов и служб.</p> <p><b>Уметь:</b> Осуществлять настройку инфокоммуникационного оборудования в соответствии с техническими требованиями к инфокоммуникационной инфраструктуре</p>

	<p>создавать программный код на современных языках программирования, тестировать результаты собственной работы ПКС-3.3. Владеет навыками разработки интерфейсов и форматов обмена данными, технологий обмена данными между ИС и существующими системами</p>	<p><i>объекта, проводить монтаж инфокоммуникационного оборудования.</i>  <b>Владеть:</b>  <i>техническими средствами монтажа, настройки и тестирования инфокоммуникационного оборудования.</i></p>
--	---	--

### 3. Место дисциплины в структуре образовательной программы

Дисциплина «Сетевые технологии» представляет собой дисциплину *обязательной* части блока дисциплин (модулей) подготовки студентов.

#### 4. Виды учебной работы по дисциплине.

Виды учебной работы по дисциплине зафиксированы учебным планом основной профессиональной образовательной программы по указанному направлению и профилю, выражаются в академических часах. Часы контактной работы и самостоятельной работы студента и часы, отводимые на процедуры контроля, могут различаться в учебных планах ОПОП по формам обучения. Объем контактной работы включает часы контактной аудиторной работы (лекции/практические занятия/ лабораторные работы), контактной внеаудиторной работы (контроль самостоятельной работы), часы контактной работы в период аттестации. Контактная работа, в том числе может проводиться посредством электронной информационно-образовательной среды университета с использованием ресурсов сети Интернет и дистанционных технологий

#### 5. Содержание дисциплины, структурированное по темам (разделам)

Исходя из рамок, установленных учебным планом по трудоемкости и видам учебной работы по дисциплине, преподаватель самостоятельно выбирает тематику занятий по формам и количеству часов проведения контактной работы: лекции и иные учебные занятия, предусматривающие преимущественную передачу учебной информации преподавателем и (или) занятия семинарского типа (семинары, практические занятия, практикумы, лабораторные работы, коллоквиумы и иные аналогичные занятия), и (или) групповые консультации, и (или) индивидуальную работу обучающихся с преподавателем, в том числе индивидуальные консультации (по курсовым работам/проектам – при наличии курсовой работы/проекта по данной дисциплине в учебном плане). Рекомендуемая тематика занятий максимально полно реализуется в контактной работе со студентами очной формы обучения. В случае реализации образовательной программы в заочной / очно-заочной форме трудоемкость дисциплины сохраняется, однако объем учебного материала в значительной части осваивается студентами в форме самостоятельной работы. При этом

требования к ожидаемым образовательным результатам студентов по данной дисциплине не зависят от формы реализации образовательной программы.

№ п/п	Наименование раздела	Содержание раздела
1	Тема 1. Введение в сетевые технологии	Сетевое программное обеспечение. Сетевые службы и сервисы. Сетевая операционная система. Сетевые приложения. Физическая передача данных по линиям связи. Кодирование. Характеристики физических каналов. Топология физических связей. Адресация узлов сети. Коммутация. Обобщенная задача коммутации. Определение информационных потоков. Маршрутизация. Продвижение данных. Мультиплексирование и демultipлексирование. Разделяемая среда передачи данных. Типы коммутации.
2	Тема 2. Технологии физического уровня стека TCP/IP в ЛВС.	Классификация линий связи. Физическая среда передачи данных. Аппаратура передачи данных. Характеристики линий связи. Типы кабелей. Экранированная и неэкранированная витая пара. Волоконно-оптический кабель. Структурированная кабельная система зданий. Дискретизация аналоговых сигналов. Методы линейного кодирования. Выбор способа кодирования. Потенциальный код NRZ. Биполярное кодирование AMI. Потенциальный код NRZI. Биполярный импульсный код. Манчестерский код. Избыточные коды. Обнаружение и коррекция ошибок. Методы обнаружения ошибок. Методы коррекции ошибок.
3	Тема 3. Технологии канального уровня стека TCP/IP в ЛВС.	Общая характеристика протоколов локальных сетей на разделяемой среде. Стандартная топология и разделяемая среда. Стандартизация протоколов локальных сетей. Ethernet со скоростью 10 Мбит/с на разделяемой среде. MAC-адреса. Форматы кадров технологии Ethernet. Доступ к среде и передача данных. Возникновение коллизии. Время оборота и распознавание коллизий. Беспроводные локальные сети IEEE 802.11. Стек протоколов IEEE 802.11. Распределенный режим доступа. Централизованный режим доступа. Логическая структуризация сетей и мосты. Алгоритм прозрачного моста IEEE 802.1D. Топологические ограничения при применении мостов в локальных сетях. Алгоритм покрывающего дерева. Протокол STP. Версия RSTP. Виртуальные локальные сети. Назначение виртуальных сетей. Создание виртуальных сетей на базе одного коммутатора. Создание виртуальных сетей на базе нескольких коммутаторов. Конфигурирование VLAN. Альтернативные маршруты в виртуальных локальных сетях.
4	Тема 4. Адресация по протоколу IPv4 и IPv6.	Типы адресов стека TCP/IP. Сетевые IP-адреса. Формат IP-адреса. Классы IP-адресов. Особые IP-адреса. Использование масок при IP-адресации. Порядок назначения IP-адресов. Назначение адресов автономной сети. Централизованное распределение адресов.

		<i>Адресация и технология CIDR. IPv6 как развитие стека TCP/IP. Система адресации протокола IPv6.</i>
5	<i>Тема 5. Протоколы маршрутизации RIP, OSPF, BGP.</i>	<i>Общие свойства и классификация протоколов маршрутизации. Протокол RIP. Построение таблицы маршрутизации. Адаптация маршрутизаторов RIP к изменениям состояния сети. Пример зацикливания пакетов. Методы борьбы с ложными маршрутами в протоколе RIP. Протокол OSPF. Этапы построения таблицы маршрутизации. Метрики. Маршрутизация в неоднородных сетях. Взаимодействие протоколов маршрутизации. Внутренние и внешние шлюзовые протоколы. Протокол BGP. Групповое вещание. Стандартная модель группового вещания IP. Адреса группового вещания. Протокол IGMP. Принципы маршрутизации трафика группового вещания. Протоколы маршрутизации группового вещания.</i>
6	<i>Тема 6. Протоколы транспортного уровня TCP/IP: TCP, UDP.</i>	<i>Мультиплексирование и демупльтиплексирование приложений. Порты. Сокеты. Протокол UDP и UDP-дейтаграммы. Протокол TCP и TCP-сегменты. Методы квитирования. Реализация метода скользящего окна в протоколе TCP. Параметры управления потоком в TCP.</i>
7	<i>Тема 7. Сетевые информационные службы.</i>	<i>Общие принципы организации сетевых служб. Веб-служба. Протокол HTTP. Почтовая служба. Электронные сообщения. Протокол SMTP. Непосредственное взаимодействие клиента и сервера. Схема с выделенным почтовым сервером. Схема с двумя почтовыми серверами-посредниками. Протоколы POP3 и IMAP. IP-телефония. Стандарты H.323. Стандарты на основе протокола SIP. Связь телефонных сетей через Интернет. Третье поколение сетей IP-телефонии. Распределенные шлюзы и программные коммутаторы.</i>
8	<i>Тема 8. Транспортные технологии глобальных сетей.</i>	<i>Технологии виртуальных каналов. Принципы работы виртуального канала. Эффективность виртуальных каналов. Технология X.25. Технология Frame Relay. Технология ATM. Технологии двухточечных каналов. Протокол HDLC. Протокол PPP. Технологии доступа. Проблема последней мили. Коммутируемый аналоговый доступ. Модемы. Коммутируемый доступ через сеть ISDN. Технология ADSL. Пассивные оптические сети.</i>
9	<i>Тема 9. Технологии глобальных сетей: MPLS</i>	<i>Базовые принципы и механизмы MPLS. Совмещение коммутации и маршрутизации. Пути коммутации по меткам. Заголовок MPLS и технологии канального уровня. Стек меток. Протокол LDP. Инжиниринг трафика в MPLS. Мониторинг состояния путей LSP. Тестирование путей LSP. Трассировка путей LSP. Протокол двунаправленного обнаружения ошибок продвижения. Отказоустойчивость путей в MPLS. Общая характеристика. Использование иерархии меток для быстрой защиты.</i>
10	<i>Тема 10. Технологии глобальных сетей. Ethernet операторского класса.</i>	<i>Движущие силы экспансии Ethernet. Области улучшения Ethernet. Разделение адресных пространств пользователей и провайдера. Маршрутизация, инжиниринг трафика и</i>

		отказоустойчивость. Функции эксплуатации, администрирования и обслуживания. Функции OAM в Ethernet операторского класса. Протокол CFM. Протокол мониторинга качества соединений Y.1731. Стандарт тестирования физического соединения Ethernet. Интерфейс локального управления Ethernet. Мосты провайдера. Магистральные мосты провайдера. Формат кадра PBB. Двухуровневая иерархия соединений. Пользовательские MAC-адреса. Маршрутизация и отказоустойчивость в сетях PBB.
11	Тема 11. Технологии безопасности инфокоммуникационных сетей.	TCP-атаки. Затопление SYN-пакетами. Подделка TCP-сегмента. Сброс TCP-соединения. ICMP-атаки. Перенаправление трафика. UDP-атаки. UDP-затопление. ICMP/UDP-затопление. IP-атаки. Атака на IP-опции. IP-атака на фрагментацию. Сетевая разведка. Задачи и разновидности сетевой разведки. Сканирование сети. Сканирование портов. Атаки на DNS. DNS-спуффинг. Отравление кэша DNS. Атаки на корневые DNS-серверы. DDoS-атаки отражением от DNS-серверов. Методы защиты службы DNS. Безопасность маршрутизации на основе BGP. Уязвимости и инциденты протокола BGP. Манипуляции с маршрутными объявлениями. Защита BGP. Защита BGP-маршрутизации на основе базы данных маршрутов. Сертификаты ресурсов и их использование для защиты BGP. Технологии защищенного канала. Способы образования защищенного канала. Иерархия технологий защищенного канала. Распределение функций между протоколами IPSec.

## 6. Перечень учебно-методического обеспечения для самостоятельной работы обучающихся по дисциплине

Рекомендуемая тематика учебных занятий в форме контактной работы:

Рекомендуемая тематика учебных занятий лекционного типа (предусматривающих преимущественную передачу учебной информации преподавателями):

№ п/п	Наименование раздела дисциплины	Тема лекций
1	Тема 1. Серверные операционные системы	Обзор и анализ существующих серверных операционных систем.
2	Тема 2. Программное обеспечение сетевых операционных систем	Ознакомление с программным обеспечением сетевых операционных систем, в том числе Cisco IOS.
3	Тема 3 Сетевое обеспечение	Ознакомление с различными типами сетевых устройств и их функциональными характеристиками
4	Тема 4 Планирование и организация сетевой инфраструктуры предприятия	Изучения основ проектирования сетевой инфраструктуры предприятия.

5	Тема 5 Шифрование симметричными и асимметричными ключами	Ознакомление с принципами симметричного и несимметричного шифрования и их применением в различных технологиях передачи данных.
---	--	--

Рекомендуемый перечень тем лабораторных работ (при наличии)

№ п/п	Наименование раздела дисциплины	Тема лабораторных работ
1	Тема 1. Установка и первый запуск программных пакетов GNS3 и VirtualBox	Ознакомление с программными продуктами GNS3 и VirtualBox и основами их использования.
2	Тема 2 Работа с операционной системой Cisco IOS	Изучение основ работы с операционной системой Cisco IOS
3	Тема 3 Управление межсетевым взаимодействием устройств Cisco	Изучение функционального взаимодействия сетевых устройств и способы их применения
4	Тема 4 Работа с коммутаторами	Работа с коммутаторами второго уровня, а также с многоуровневыми коммутаторами
5	Тема 5 Виртуальные локальные сети VLAN	Настройка виртуальных локальных сетей и создание магистральных соединений между коммутаторами
6	Тема 6 Дополнительные функции коммутаторов: Spanning Tree Protocol, EtherCannel, BPDU Guard, PortFast, Port Security	Изучение дополнительных функций коммутаторов, необходимых для обеспечения безопасности и эффективности их работы
7	Тема 7 Протокол IPv4	Изучение протокола IPv4, способом адресации и дополнительных функций протокола IPv4.
8	Тема 8 IP маршрутизация	Настройка статических маршрутов в стеке протоколов TCP/IP
9	Тема 9 Протокол IPv6	Изучение протокола IPv6, способом адресации и дополнительных функций протокола IPv6.
10	Тема 10 Протокол OSPF	Настройка маршрутов в IP сетях по протоколу OSPF
11	Тема 11 Расширенный протокол OSPF	Настройка дополнительных функций маршрутов в IP сетях по протоколу OSPF
12	Тема 12 Списки контроля доступа	Организация безопасности компьютерной сети с помощью списков контроля доступа
13	Тема 13 Трансляция сетевых адресов	Настройка трансляции сетевых адресов для подключения сетей с адресацией IPv4 к глобальным сетям.
14	Тема 14 Технологии глобальных сетей	Изучение основ технологий глобальных сетей.

Требования к самостоятельной работе студентов

Важной составляющей самостоятельной внеаудиторной подготовки студента является работа с литературой. Изучение литературы позволяет выяснить, в каком состоянии в современном мире находится рассматриваемая проблема, что сделано другими авторами в этом направлении, какие вопросы недостаточно ясно освещены, либо не рассмотрены.

Прежде чем приступить к освоению научной литературы, рекомендуется чтение учебников и учебных пособий. Наиболее эффективный метод работы с литературой – метод кодирования, включающий комментирование новых данных, оценку их значения,



постановку вопросов, сопоставление полученных сведений с ранее известными. В зависимости от вида внеаудиторной подготовки студента работа с учебной, научной и иной литературой предполагает использование разнообразных форм записей: план, тезисы, цитаты, конспект и пр.

- План представляет собой перечень основных вопросов, рассматриваемых в источнике, и позволяет наилучшим образом уяснить логику мысли автора, упрощает понимание главных моментов научного труда, быстро и глубоко проникнуть в сущность его построения и, следовательно, гораздо легче ориентироваться в его содержании.

- Выписки позволяют в концентрированной форме и с максимальной точностью воспроизвести в произвольном порядке наиболее важные мысли автора, статистические и другие сведения. В отдельных случаях допустимо заменять цитирование изложением, близким к дословному.

- Тезисам присуща значительно более высокая степень концентрации материала, в них отмечается преобладание выводов над общими рассуждениями. Тезисы записываются близко к оригинальному тексту, т. е. без использования прямого цитирования. Тезисы оказываются незаменимыми для подготовки глубокой и всесторонней аргументации письменной работы любой сложности, а также для подготовки выступлений на защите, докладов и пр.

- К написанию аннотаций прибегают в тех случаях, когда подлинная ценность и пригодность исходного источника информации исполнителю письменной работы окончательно неясна, но в то же время о нем необходимо оставить краткую запись с обобщающей характеристикой. Характерной особенностью аннотации наряду с краткостью и обобщенностью ее содержания является и то, что пишется аннотация всегда после того, как завершено ознакомление с содержанием исходного источника информации. Аннотация пишется почти исключительно своими словами и лишь в крайне редких случаях содержит в себе небольшие выдержки оригинального текста.

- Резюме весьма сходно по своей сути с аннотацией. Однако, в отличие от последней, текст резюме концентрирует в себе данные не из основного содержания исходного источника информации, а из его заключительной части, прежде всего, выводов. Как и в случае с аннотацией, резюме излагается своими словами – выдержки из оригинального текста в нем практически не встречаются.

Руководствуясь положениями статьи 47 и статьи 48 Федерального закона от 29 декабря 2012 г. N 273-ФЗ «Об образовании в Российской Федерации» научно-педагогические работники и иные лица, привлекаемые университетом к реализации данной образовательной программы, пользуются предоставленными академическими правами и

свободами в части свободы преподавания, свободы от вмешательства в профессиональную деятельность; свободы выбора и использования педагогически обоснованных форм, средств, методов обучения и воспитания; права на творческую инициативу, разработку и применение авторских программ и методов обучения и воспитания в пределах реализуемой образовательной программы и отдельной дисциплины.

Исходя из рамок, установленных учебным планом по трудоемкости и видам учебной работы по дисциплине, преподаватель самостоятельно выбирает тематику занятий по формам и количеству часов проведения контактной работы: лекции и иные учебные занятия, предусматривающие преимущественную передачу учебной информации преподавателем и (или) занятия семинарского типа (семинары, практические занятия, практикумы, лабораторные работы, коллоквиумы и иные аналогичные занятия), и (или) групповые консультации, и (или) индивидуальную работу обучающихся с преподавателем, в том числе индивидуальные консультации (по курсовым работам/проектам – при наличии курсовой работы/проекта по данной дисциплине в учебном плане).

Рекомендуемая тематика занятий максимально полно реализуется в контактной работе со студентами очной формы обучения. В случае реализации образовательной программы в заочной / очно-заочной форме трудоемкость дисциплины сохраняется, однако объем учебного материала в значительной части осваивается студентами в форме самостоятельной работы. При этом требования к ожидаемым образовательным результатам студентов по данной дисциплине не зависят от формы реализации образовательной программы.

## **7. Методические рекомендации по видам занятий**

Лекционные занятия.

В ходе лекционных занятий обучающимся рекомендуется выполнять следующие действия. Вести конспектирование учебного материала. Обращать внимание на категории, формулировки, раскрывающие содержание тех или иных явлений и процессов, научные выводы и практические рекомендации по их применению. Задавать преподавателю уточняющие вопросы с целью уяснения теоретических положений, разрешения спорных ситуаций.

Желательно оставить в рабочих конспектах поля, на которых во внеаудиторное время можно сделать пометки из рекомендованной литературы, дополняющие материал прослушанной лекции, а также подчеркивающие особую важность тех или иных теоретических положений.

Практические и семинарские занятия.

На практических и семинарских занятиях в зависимости от темы занятия выполняется поиск информации по решению проблем, практические упражнения, контрольные работы, выработка индивидуальных или групповых решений, итоговое обсуждение с обменом знаниями, участие в круглых столах, разбор конкретных ситуаций, командная работа, представление портфолио и т.п.

Самостоятельная работа.

Самостоятельная работа осуществляется в виде изучения литературы, эмпирических данных по публикациям и конкретных ситуаций из практики, подготовке индивидуальных работ, работа с лекционным материалом, самостоятельное изучение отдельных тем дисциплины; поиск и обзор литературы и электронных источников; чтение и изучение учебника и учебных пособий.

## 8. Фонд оценочных средств

### 8.1. Перечень компетенций с указанием этапов их формирования в процессе освоения образовательной программы в рамках учебной дисциплины

Основными этапами формирования указанных компетенций при изучении обучающимися дисциплины являются последовательное изучение содержательно связанных между собой тем учебных занятий. Изучение каждой темы предполагает овладение обучающимися необходимыми компетенциями. Результат аттестации обучающихся на различных этапах формирования компетенций показывает уровень освоения компетенций.

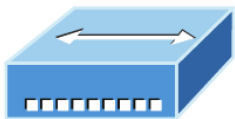
Контролируемые разделы (темы) дисциплины	Индекс контролируемой компетенции (или её части)	Оценочные средства по этапам формирования компетенций
		текущий контроль по дисциплине
Тема 1. Введение в сетевые технологии	ПКС-2 ПКС-3	Тестирование
Тема 2. Технологии физического уровня стека ТСР/ІР в ЛВС.	ПКС-2 ПКС-3	Тестирование
Тема 3. Технологии канального уровня стека ТСР/ІР в ЛВС.	ПКС-2 ПКС-3	Тестирование
Тема 4. Адресация по протоколу ІРv4 и ІРv6.	ПКС-2 ПКС-3	Тестирование
Тема 5. Протоколы маршрутизации RІР, OSPF, BGP.	ПКС-2 ПКС-3	Тестирование
Тема 6. Протоколы транспортного уровня ТСР/ІР: ТСР, UDP.	ПКС-2 ПКС-3	Тестирование
Тема 7. Сетевые информационные службы.	ПКС-2 ПКС-3	Тестирование
Тема 8. Транспортные технологии глобальных сетей.	ПКС-2 ПКС-3	Тестирование


Контролируемые разделы (темы) дисциплины	Индекс контролируемой компетенции (или её части)	Оценочные средства по этапам формирования компетенций
		текущий контроль по дисциплине
Тема 9. Технологии глобальных сетей: MPLS	ПКС-2 ПКС-3	Тестирование
Тема 10. Технологии глобальных сетей. Ethernet операторского класса.	ПКС-2 ПКС-3	Тестирование
Тема 11. Технологии безопасности инфокоммуникационных сетей.	ПКС-2 ПКС-3	Тестирование

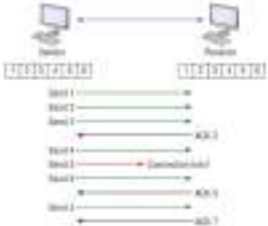
## 8.2. Типовые контрольные задания или иные материалы, необходимые для оценки знаний, умений и навыков и (или) опыта деятельности в процессе текущего контроля

Типовые тестовые задания:

По теме 1. Введение в сетевые технологии

Вопрос	Варианты ответов	Правильный ответ		
<p>Какое из следующих утверждений верно для показанного ниже устройства? (Выберите все, что подходит.)</p> 	<p>1. Устройство включает в себя один домен коллизий и один широковещательный домен</p> <p>2. Устройство включает в себя один домен коллизий и 10 широковещательных доменов.</p> <p>3. Устройство включает 10 доменов коллизий и один широковещательный домен.</p> <p>4. Устройство включает в себя один домен коллизий и 10 широковещательных доменов.</p> <p>5. Устройство включает 10 доменов коллизий и 10 широковещательных доменов.</p>	1	1	Введение в сетевые технологии
Какие из следующих утверждений о PDU верны?	<p>1. Сегмент содержит IP-адреса.</p> <p>2. Пакет содержит IP-адреса.</p> <p>3. Сегмент содержит MAC-адреса.</p> <p>4. Пакет содержит MAC-адреса</p>	2	2	Введение в сетевые технологии
Вы являетесь администратором компьютерной сети	<p>1. Концентратор</p> <p>2. Коммутатор</p> <p>3. Маршрутизатор</p>	3	2	Введение в сетевые





<p>в своей компании. Открывается новый филиал, и вы выбираете необходимое оборудование для поддержки сети. Будет две группы компьютеров, каждая из которых будет организована по отделам. Компьютерам группы продаж будут назначены IP-адреса от 192.168.1.2 до 192.168.1.50. Группе «Учет» будут назначены IP-адреса от 10.0.0.2 до 10.0.0.50. Какой тип устройства следует выбрать для соединения двух групп компьютеров, чтобы можно было передавать данные?</p>	<p>4. Мост</p>			<p>технологии</p>
<p>Самый эффективный способ уменьшить перегрузку в локальной сети - это _____ ?</p>	<p>1. Обновите сетевые карты 2. Поменяйте кабели на CAT 6 3. Заменить хабы на коммутаторы 4. Обновите процессоры в маршрутизаторах</p>	3	1	<p>Введение в сетевые технологии</p>
<p>Какая процедура показана на схеме ниже?</p> 	<p>1. управление потоком 2. управление окном TCP 3. установление сеанса TCP 4. надежная доставка</p>	3	2	<p>Введение в сетевые технологии</p>
<p>Вам необходимо обеспечить сетевое подключение 150 клиентским компьютерам, которые будут находиться в одной</p>	<p>1. Концентратор 2. Коммутатор 3. Маршрутизатор 4. Мост</p>	2	2	<p>Введение в сетевые технологии</p>

<p>подсети, и каждому клиентскому компьютеру должна быть выделена полоса пропускания. Какое устройство следует использовать для выполнения этой задачи?</p>				
<p>Какая функция TCP проиллюстрирована ниже? (выберите несколько)</p> 	<ol style="list-style-type: none"> <li>1. управление потоком</li> <li>2. управление окном TCP</li> <li>3. установление сеанса TCP</li> <li>4. надежная доставка</li> </ol>	2,4	2	Введение в сетевые технологии
<p>Что из следующего является примером маршрутизируемого протокола?</p>	<ol style="list-style-type: none"> <li>1. EIGRP</li> <li>2. IP</li> <li>3. OSPF</li> <li>4. BGP</li> </ol>	2	2	Введение в сетевые технологии
<p>Что из перечисленного НЕ является функцией, выполняемой на прикладном уровне модели OSI?</p>	<ol style="list-style-type: none"> <li>1. электронная почта</li> <li>2. преобразование данных и форматирование кода</li> <li>3. передача файлов</li> <li>4. клиент-серверные процессы</li> </ol>	2	2	Введение в сетевые технологии
<p>Какой из следующих уровней модели OSI был позже разделен на два уровня?</p>	<ol style="list-style-type: none"> <li>1. представительский</li> <li>2. транспортный</li> <li>3. канальный</li> <li>4. физический</li> </ol>	3	2	Введение в сетевые технологии
<p>Примером устройства, которое работает на физическом уровне, является</p>	<ol style="list-style-type: none"> <li>1. Концентратор</li> <li>2. Коммутатор</li> <li>3. Маршрутизатор</li> <li>4. Мост</li> </ol>	1	1	Введение в сетевые технологии
<p>Какое из следующих утверждений о маршрутизаторах неверно?</p>	<ol style="list-style-type: none"> <li>1. По умолчанию они пересылают широковещательный трафик</li> <li>2. Они могут фильтровать сетевой трафик на основе информации сетевого уровня.</li> <li>3. Они выполняют выбор пути</li> </ol>	4	1	Введение в сетевые технологии


	4. Они выполняют коммутацию пакетов							
Коммутаторы разделяют _____ домены, маршрутизаторы разделяют _____ домены.	<table border="1"> <tr><td>1. широковещательные, шировещательные</td></tr> <tr><td>2. коллизионные, коллизионные</td></tr> <tr><td>3. коллизионные, широковещательные</td></tr> <tr><td>4. широковещательные, коллизионные</td></tr> </table>	1. широковещательные, шировещательные	2. коллизионные, коллизионные	3. коллизионные, широковещательные	4. широковещательные, коллизионные	3	2	Введение в сетевые технологии и
1. широковещательные, шировещательные								
2. коллизионные, коллизионные								
3. коллизионные, широковещательные								
4. широковещательные, коллизионные								
Сколько доменов коллизий представлено на диаграмме ниже? 	<table border="1"> <tr><td>1. восемь</td></tr> <tr><td>2. девять</td></tr> <tr><td>3. десять</td></tr> <tr><td>4. одиннадцать</td></tr> </table>	1. восемь	2. девять	3. десять	4. одиннадцать	2	3	Введение в сетевые технологии и
1. восемь								
2. девять								
3. десять								
4. одиннадцать								
Какой из следующих уровней модели OSI НЕ участвует в определении того, как приложения на конечных станциях будут взаимодействовать друг с другом, а также с пользователями?	<table border="1"> <tr><td>1. Транспортный</td></tr> <tr><td>2. Прикладной</td></tr> <tr><td>3. Представительский</td></tr> <tr><td>4. Сеансовый</td></tr> </table>	1. Транспортный	2. Прикладной	3. Представительский	4. Сеансовый	1	2	Введение в сетевые технологии и
1. Транспортный								
2. Прикладной								
3. Представительский								
4. Сеансовый								
Выберите устройство, работающее на всех уровнях модели OSI?	<table border="1"> <tr><td>1. Сетевой хост</td></tr> <tr><td>2. Коммутатор</td></tr> <tr><td>3. Маршрутизатор</td></tr> <tr><td>4. Мост</td></tr> </table>	1. Сетевой хост	2. Коммутатор	3. Маршрутизатор	4. Мост	1	2	Введение в сетевые технологии и
1. Сетевой хост								
2. Коммутатор								
3. Маршрутизатор								
4. Мост								

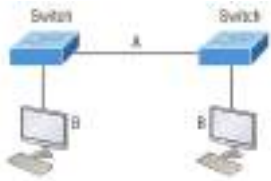
*По теме 2. Технологии канального уровня стека TCP/IP в ЛВС.*

На каком типе устройства может возникнуть ситуация, показанная на схеме?	<table border="1"> <tr><td>1. Концентратор</td></tr> <tr><td>2. Коммутатор</td></tr> <tr><td>3. Маршрутизатор</td></tr> <tr><td>4. Мост</td></tr> </table>	1. Концентратор	2. Коммутатор	3. Маршрутизатор	4. Мост	1	2	Технологии канального уровня стека TCP/IP в ЛВС
1. Концентратор								
2. Коммутатор								
3. Маршрутизатор								
4. Мост								

				
<p>В показанном кадре Ethernet II, какова функция раздела, обозначенного «FCS»?</p> 	<ol style="list-style-type: none"> <li>1. Позволяет принимающим устройствам блокировать входящий битовый поток.</li> <li>2. Обнаружение ошибок</li> <li>3. Определяет протокол верхнего уровня</li> <li>4. Идентифицирует передающее устройство.</li> </ol>	2	2	Технологии канального уровня стека TCP/IP в ЛВС
<p>Метод конкуренции, используемый Ethernet, называется _____.</p>	<ol style="list-style-type: none"> <li>1. Передача токена</li> <li>2. CSMA/CD</li> <li>3. Голосование</li> <li>4. CSMA/CA</li> </ol>	2	3	Технологии канального уровня стека TCP/IP в ЛВС
<p>В каких из следующих ситуаций нельзя использовать полнодуплексный режим?</p>	<ol style="list-style-type: none"> <li>1. При подключении от коммутатора к коммутатору</li> <li>2. При подключении от маршрутизатора к маршрутизатору</li> <li>3. При подключении от хоста к хосту</li> <li>4. При подключении от хоста к концентратору</li> </ol>	4	3	Технологии канального уровня стека TCP/IP в ЛВС
<p>Между какими устройствами вы могли бы использовать кабель с схемой расположения выводов, показанной ниже?</p> 	<ol style="list-style-type: none"> <li>1. При подключении от коммутатора к коммутатору</li> <li>2. При подключении от маршрутизатора к маршрутизатору</li> <li>3. При подключении от хоста к хосту</li> <li>4. При подключении от хоста к концентратору</li> </ol>	4	3	Технологии канального уровня стека TCP/IP в ЛВС
<p>Для какого типа кабеля используется показанная здесь схема расположения выводов?</p> 	<ol style="list-style-type: none"> <li>1. Волоконно-оптический кабель</li> <li>2. Перекрестный кабель Gigabit Ethernet</li> <li>3. Прямой кабель FastEthernet</li> <li>4. Коаксиальный кабель</li> </ol>	2	3	Технологии канального уровня стека TCP/IP в ЛВС



<p>Что из следующего является неправильным при настройке программы эмуляции терминала?</p>	<ol style="list-style-type: none"> <li>1. Битовая скорость: 9600</li> <li>2. Четность: нет</li> <li>3. Управление потоком: нет</li> <li>4. Биты данных: 1</li> </ol>	4	3	<p>Технологии канального уровня стека TCP/IP в ЛВС</p>
<p>Для какого типа кабеля используется схема выводов, показанная ниже?</p> 	<ol style="list-style-type: none"> <li>1. Оптического кабеля</li> <li>2. Консольного кабеля</li> <li>3. Прямого кабеля</li> <li>4. Перекрестного кабеля</li> </ol>	2	3	<p>Технологии канального уровня стека TCP/IP в ЛВС</p>
<p>Что из перечисленного НЕ является одним из действий, выполняемых при работе CSMA/CD при возникновении конфликта?</p>	<ol style="list-style-type: none"> <li>1. Jam-последовательность информирует все устройства о коллизии.</li> <li>2. Коллизия вызывает алгоритм случайной задержки в системах, имеющих отношение к коллизии.</li> <li>3. Каждое устройство в сегменте Ethernet прекращает передачу на короткое время, пока не истечет их таймер отсрочки передачи.</li> <li>4. Все хосты имеют равный приоритет для передачи после истечения таймеров.</li> </ol>	4	3	<p>Технологии канального уровня стека TCP/IP в ЛВС</p>
<p>Какое из следующих утверждений неверно в отношении Ethernet?</p>	<ol style="list-style-type: none"> <li>1. В полнодуплексном режиме очень мало коллизий.</li> <li>2. Для каждого полнодуплексного узла требуется выделенный порт коммутатора.</li> <li>3. Сетевая карта хоста и порт коммутатора должны поддерживать полнодуплексный режим, чтобы использовать полнодуплексный режим.</li> <li>4. По умолчанию хосты 10Base-T и 100Base-T работают в полудуплексном режиме со скоростью 10 Мбит/с, если механизм</li> </ol>	1	2	<p>Технологии канального уровня стека TCP/IP в ЛВС</p>

	автоопределения не работает.			
<p>На схеме ниже укажите типы кабелей, необходимые для соединения узлов А и В.</p> 	<ol style="list-style-type: none"> <li>1. А – перекрестный, В – перекрестный</li> <li>2. А – перекрестный, В – прямой</li> <li>3. А – прямой, В – прямой</li> <li>4. А – прямой, В – перекрестный</li> </ol>	2	3	Технологии канального уровня стека TCP/IP в ЛВС
<p>Кабель, используемый для подключения к консольному порту на маршрутизаторе или коммутаторе, называется кабелем.</p>	<ol style="list-style-type: none"> <li>1. Перекрестным</li> <li>2. Консольным</li> <li>3. Прямым</li> <li>4. Полнодуплексным</li> </ol>	2	3	Технологии канального уровня стека TCP/IP в ЛВС
<p>Какие из следующих элементов составляют сокет?</p>	<ol style="list-style-type: none"> <li>1. IP-адрес и MAC-адрес</li> <li>2. IP-адрес и номер порта</li> <li>3. Номер порта и MAC-адрес</li> <li>4. MAC-адрес и DLCI</li> </ol>	2	2	Технологии канального уровня стека TCP/IP в ЛВС

*Типовые задания лабораторных работ:*

#### **Лабораторная работа №4. Работа с коммутаторами.**

##### ***Теоретические сведения***

##### **Службы коммутаторов**

Коммутаторы и мосты уровня 2 работают быстрее, чем маршрутизаторы, потому что им не нужно время на просмотр информации заголовка сетевого уровня. Вместо этого они смотрят на аппаратные адреса фрейма, прежде чем решить, переслать, загрузить или отбрасывать фрейм.

В отличие от концентраторов, коммутаторы создают частные выделенные домены конфликтов и обеспечивают независимую полосу пропускания исключительно для каждого порта.

Ниже представлен список из четырех важных преимуществ, которые мы получаем при использовании коммутации уровня 2:

- Аппаратная коммутация (ASIC)

- Скорость передачи
- Низкая задержка
- Низкая стоимость

Основная причина того, что коммутация уровня 2 настолько эффективна, заключается в том, что не происходит изменение пакета данных. Устройство считывает только кадр, инкапсулирующий пакет, что делает процесс коммутации значительно более быстрым и менее подверженным ошибкам, чем процессы маршрутизации.

А если вы используете коммутацию уровня 2 как для подключения рабочих групп, так и для сегментации сети (разбивая домены коллизий), вы можете создать больше сегментов сети, чем в традиционных маршрутизируемых сетях. Кроме того, коммутация уровня 2 увеличивает пропускную способность для каждого пользователя, потому что, опять же, каждое соединение или интерфейс в коммутаторе является его собственным, автономным доменом коллизий.

### **Три функции коммутатора на уровне 2**

Три различные функции коммутации уровня 2: *изучение адресов, принятие решений по пересылке/фильтрации и предотвращение петель.*

**Изучение адресов** Коммутаторы уровня 2 с изучением адресов запоминают исходный аппаратный адрес каждого кадра, полученного на интерфейсе, и вводят эту информацию в базу данных MAC, называемую *таблицей коммутации.*

**Решения о пересылке/фильтрации** Когда кадр получен на интерфейсе, коммутатор смотрит на аппаратный адрес назначения, а затем выбирает для него соответствующий выходной интерфейс в базе данных MAC. Таким образом, кадр пересылается только из правильного порта назначения.

**Предотвращение петель** Если несколько соединений между коммутаторами созданы в целях резервирования, могут возникнуть сетевые петли. Протокол связующего дерева (STP) используется для предотвращения петель в сети, при этом обеспечивая резервирование.

### **Изучение адресов**

Когда коммутатор включен, таблица коммутации пуста, как показано на рисунке 1. Когда устройство передает, а интерфейс принимает кадр, коммутатор помещает адрес источника кадра в таблицу коммутации, позволяя ему ссылаться на точный интерфейс, на котором находится отправляющее устройство. Коммутатору тогда ничего не остается, кроме как устроить широковещательную рассылку этого кадра из каждого порта, кроме исходного, потому что он не знает, где устройство назначения действительно находится.

Если устройство отвечает на этот заполненный фрейм и отправляет фрейм обратно, то коммутатор берет адрес источника из этого фрейма и также помещает этот MAC-адрес в свою базу данных, связывая этот адрес с интерфейсом, получившим фрейм. Поскольку коммутатор теперь имеет оба соответствующих MAC-адреса в своей таблице коммутации, два устройства теперь могут устанавливать соединение точка-точка. Коммутатору не нужно загружать кадр, как это было в первый раз, потому что теперь кадры могут и будут пересылаться только между этими двумя устройствами.

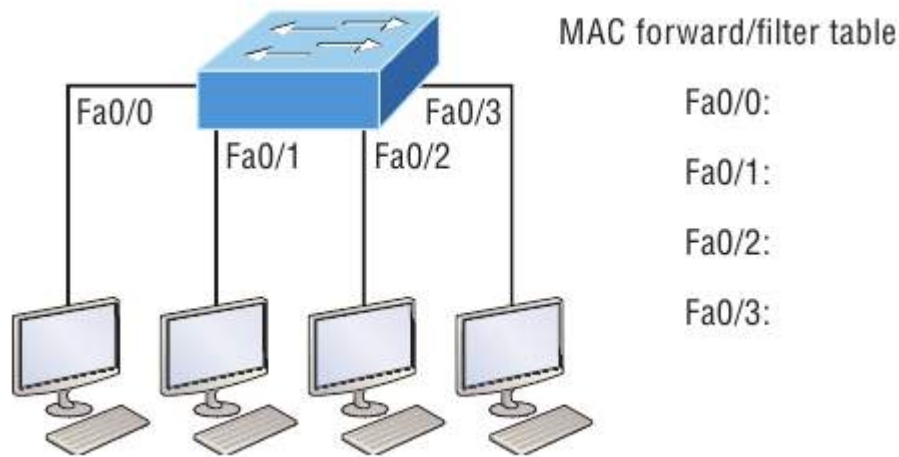


Рисунок 1. Пустая таблица коммутации

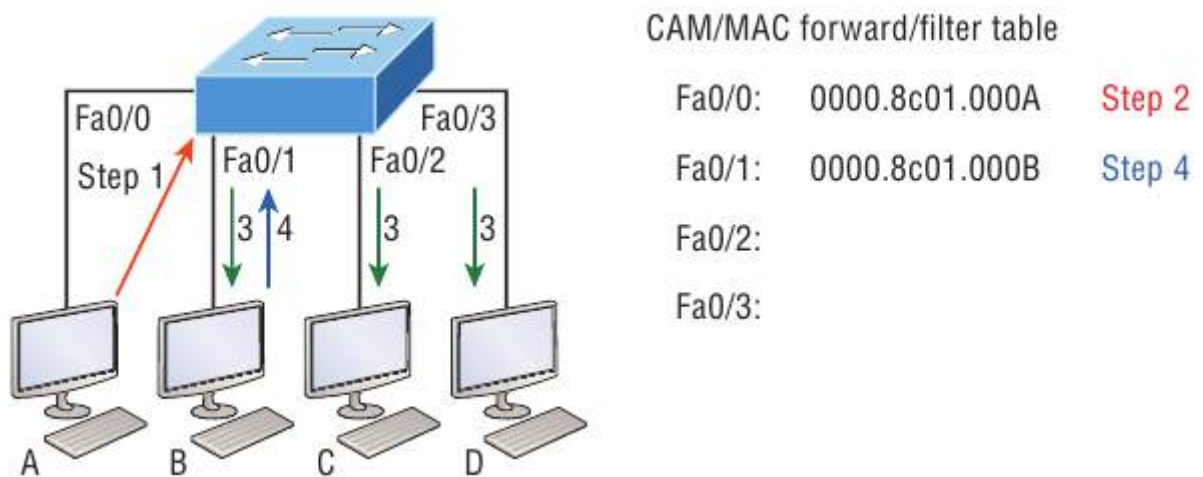


Рисунок 2. Заполненная таблица коммутации

### Пересылка и фильтрация

Когда фрейм поступает на интерфейс коммутатора, аппаратный адрес назначения сравнивается с базой данных MAC. Если аппаратный адрес назначения известен и указан в базе данных, кадр отправляется только из соответствующего интерфейса выхода. Коммутатор не будет передавать кадр ни на один интерфейс, кроме интерфейса назначения, который сохраняет полосу пропускания в других сегментах сети.

Но если аппаратный адрес назначения не указан в базе данных MAC, то кадр будет передан всеми активными интерфейсами, кроме интерфейса, на котором он был получен. Если устройство отвечает на заполненный кадр, база данных MAC обновляется с указанием местоположения устройства - его правильного интерфейса.

Если хост или сервер отправляет широковещательную рассылку по локальной сети, по умолчанию коммутатор выводит фрейм из всех активных портов, кроме порта источника. Напомним, что коммутатор создает меньшие домены коллизий, но по умолчанию это всегда один большой широковещательный домен.

На рисунке 3 хост А отправляет фрейм данных хосту D.

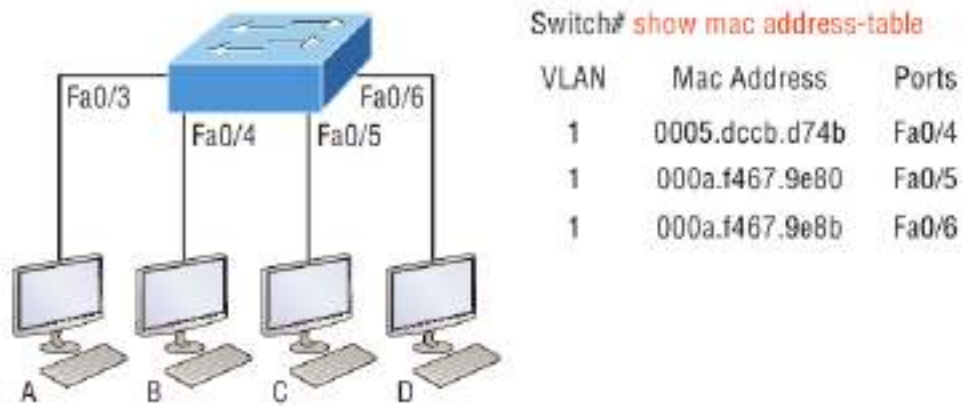


Рисунок 3.

Поскольку MAC-адрес хоста A отсутствует в таблице коммутации, коммутатор добавит исходный адрес и порт в таблицу MAC-адресов, а затем перенаправит кадр на хост D. Очень важно помнить, что исходный MAC-адрес всегда проверяется первым, чтобы убедиться, что он находится в таблице коммутации. После этого, если MAC-адрес хоста D не был найден в таблице, коммутатор будет выводить кадр из всех портов, кроме порта Fa0/3, потому что это конкретный порт, на котором был получен кадр.

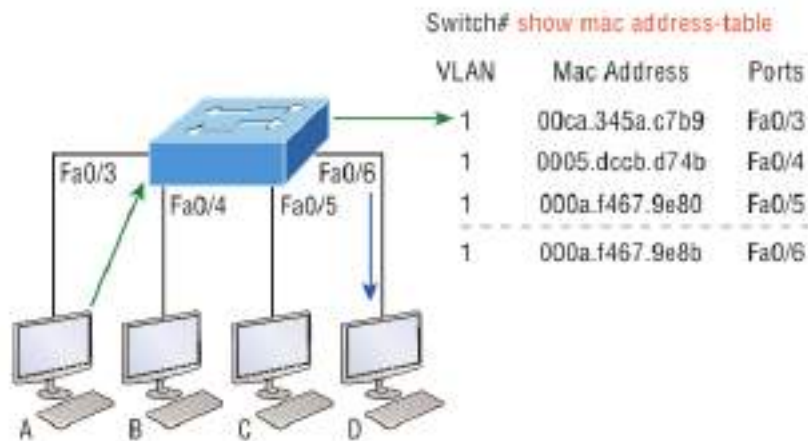


Рисунок 4.

Теперь давайте посмотрим на результат, полученный при использовании команды show mac address-table:

```
Switch#sh mac address-table
```

Vlan	Mac Address	Type	Ports
1	0005.dccb.d74b	DYNAMIC	Fa0/1
1	000a.f467.9e80	DYNAMIC	Fa0/3
1	000a.f467.9e8b	DYNAMIC	Fa0/4
1	000a.f467.9e8c	DYNAMIC	Fa0/3
1	0010.7b7f.c2b0	DYNAMIC	Fa0/3
1	0030.80dc.460b	DYNAMIC	Fa0/3
1	0030.9492.a5dd	DYNAMIC	Fa0/1

1                    00d0.58ad.05f4            DYNAMIC            Fa0/1

Предположим, что коммутатор получил кадр со следующими MAC-адресами:

- MAC-адрес источника: 0005.dccb.d74b
- MAC-адрес назначения: 000a.f467.9e8c

Как коммутатор будет обрабатывать этот кадр? MAC-адрес назначения будет найден в таблице MAC-адресов, и кадр будет пересылаться только Fa0/3. Если MAC-адрес назначения не найден в таблице коммутации, кадр будет перенаправлен на все порты коммутатора, за исключением того, на котором он был первоначально получен при попытке определить местонахождение устройства назначения.

### Технология Port Security

По умолчанию, MAC-адреса динамически добавляются в таблицу коммутации. Администратор может не допускать их добавление в таблицу с помощью технологии port security.

На рисунке 5 представлены два ПК, подключенных к одному коммутатору через один порт посредством хаба или другого коммутатора уровня доступа.

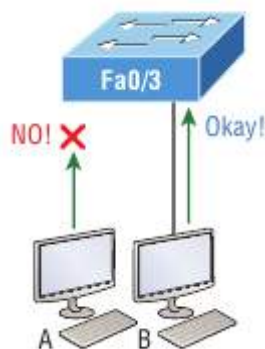


Рисунок 5. Технология port-security на коммутаторе

Порт Fa0/3 настроен так, чтобы отслеживать и разрешать кадры только с определенными MAC-адресами. В данном примере хосту А отказано в доступе, но хосту В разрешено подключиться к порту F0/3.

С помощью port-security можно ограничить количество MAC адресов, которые могут быть назначены порту динамическим образом, установить статические разрешенные MAC адреса и установить меры для пользователей, которые пытаются обойти политику безопасности.

Ниже представлены настройки port-security:

```
Switch#config t
Switch(config)#int f0/1
Switch(config-if)#switchport mode access
```

```

Switch(config-if)#switchport port-security
Switch(config-if)#switchport port-security ?
    aging                Port-security aging commands
    mac-address          Secure mac address
    maximum              Max secure address
    violation            Security violation mode
    <cr>

```

Коммутаторы приходят с настройками по умолчанию, в которых порты настроены в режим desirable. То есть при подключении к ним портов других устройств, настроенных в режим trunk, порты в режиме desirable тоже будут переходить в режим trunk, что не противоречит любой политике безопасности. Поэтому все нетранковые порты должны быть переведены в режим access. После этого можно использовать команды port-security.

Предыдущий пример ясно показывает, что команда switchport port-security может быть использована с четырьмя опциями. Можно использовать команду switchport port-security mac-address *mac-address* которая назначает конкретный MAC адрес каждому порту коммутатора, что, однако, требует большого количества времени при настройке.

В случае необходимости разрешить только один хост на одном порту коммутатора и выключать порт каждый раз, когда это правило нарушается, используйте следующие команды

```

Switch(config-if)#switchport port-security maximum 1
Switch(config-if)#switchport port-security violation shutdown

```

Одна из полезных команд – sticky. Вы можете найти эту команду в команде mac-address:

```

Switch(config-if)#switchport port-security mac-address sticky
Switch(config-if)#switchport port-security maximum 2
Switch(config-if)#switchport port-security violation shutdown

```

По сути, с помощью команды sticky вы можете обеспечить защиту статического MAC-адреса без необходимости вводить MAC-адрес абсолютно каждого в сети.

В предыдущем примере первые два MAC-адреса, поступающие в порт, «прикрепляются» к нему как статические адреса и будут помещены в рабочую конфигурацию, но когда третий адрес попытается подключиться, порт немедленно отключится.

На рисунке 6 показан хост в холле компании, который должен быть защищен от подключения кабеля Ethernet, кем-либо, кроме одного уполномоченного лица.

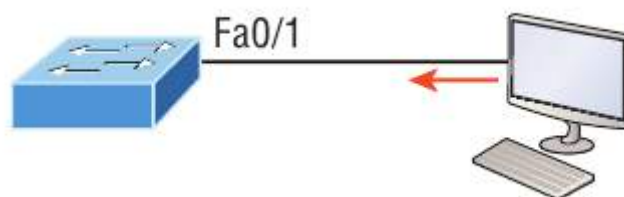


Рисунок 6.

Что можно сделать, чтобы порт коммутатора Fa0/1 разрешал только MAC-адрес ПК?



Решение довольно простое, потому что в этом случае настройки безопасности порта по умолчанию будут работать хорошо. Все, что осталось сделать, это добавить статическую запись MAC:

```
Switch(config-if)#switchport port-security
```

```
Switch(config-if)#switchport port-security violation restrict
```

```
Switch(config-if)#switchport port-security mac-address aa.bb.cc.dd.ee.ff
```

Чтобы защитить ПК, мы установили максимально допустимое количество MAC-адресов равным 1, а в случае нарушения выбрали опцию `restrict`, чтобы порт не отключался каждый раз, когда кто-то пытался использовать кабель Ethernet (что будет постоянно). При использовании ограничения на нарушение несанкционированные кадры будут просто отброшены. Помните, что как только вы включаете защиту порта на порту, по умолчанию он выключается при нарушении и максимум 1. Так что все, что нужно было сделать, это изменить режим нарушения и добавить статический MAC-адрес.

### Настройка коммутаторов серии Catalyst

Коммутаторы Cisco Catalyst бывают разных видов; некоторые работают со скоростью 10 Мбит/с, в то время как другие могут достигать скорости коммутируемых портов до 10 Гбит/с с комбинацией витой пары и оптического волокна.

Вот список основных задач, которые будут рассмотрены дальше:

- Административные функции
- Настройка IP-адреса и маски подсети
- Установка шлюза IP по умолчанию
- Настройка безопасности порта
- Тестирование и проверка сети

На рисунке 7 показан типичный коммутатор Cisco Catalyst.

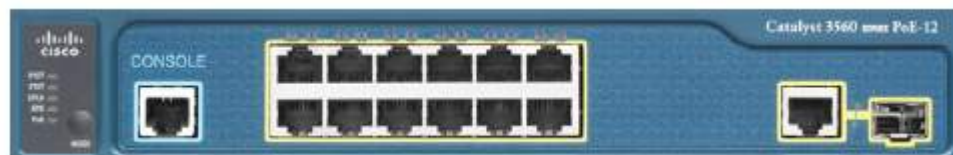


Рисунок 7. Коммутатор Cisco Catalyst

Консольный порт для коммутаторов Catalyst обычно расположен на задней панели коммутатора. Тем не менее, на небольших коммутаторах, таких как 3560, показанном на рисунке, консоль находится прямо спереди, чтобы облегчить использование. (Восьмипортовый 2960 выглядит точно так же.) Если загрузка операционной системы завершится успешно, системный индикатор загорится зеленым, если нет - он станет желтым. Нижняя кнопка используется, чтобы показать, какие индикаторы обеспечивают питание через Ethernet (PoE). В этом можно убедиться, нажав кнопку Mode. PoE - очень полезная особенность этих коммутаторов. Он позволяет запитать точку доступа и телефон, просто подключив их к коммутатору с помощью кабеля Ethernet.

На рисунке 8 показана коммутируемая сеть.



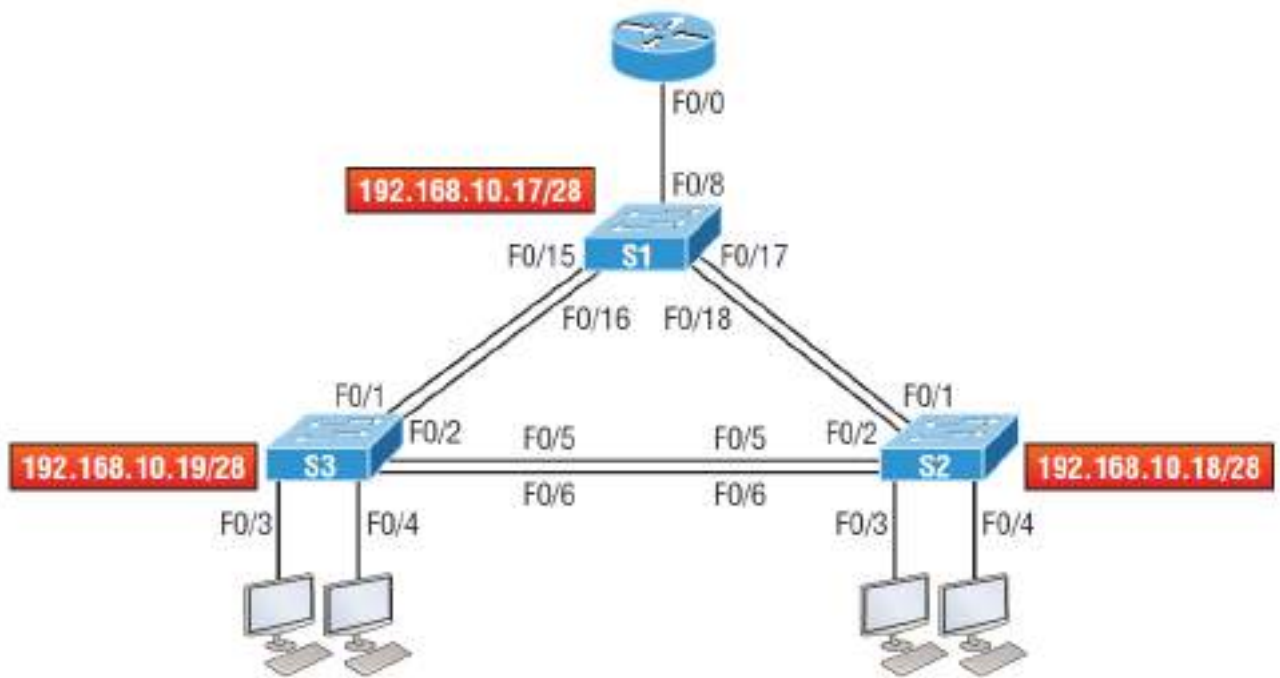


Рисунок 8. Коммутируемая сеть

На рисунке изображены три коммутатора 3560. Можно использовать любые коммутаторы уровня 2, чтобы следить за конфигурацией.

При первом подключении портов коммутаторов друг к другу, индикаторы соединения загораются желтым, а затем загораются зеленым, указывая на нормальную работу. На самом деле вы наблюдаете схождение связующего дерева, и этот процесс занимает около 50 секунд без включенных расширений. Но если вы подключаетесь к порту коммутатора, а индикатор порта коммутатора попеременно горит зеленым и желтым, это означает, что происходят ошибки. В этом случае проверьте сетевую карту хоста или кабели, возможно, даже настройки дуплексного режима на порту, чтобы убедиться, что они соответствуют настройке хоста.

## S1

Начнем настройку с подключения к каждому коммутатору и настройки административных функций. Также назначим каждому коммутатору IP-адрес, но в этом нет необходимости, чтобы сеть работала. Единственная причина, по которой это может быть необходимо сделать, заключается в том, чтобы управлять/администрировать коммутатор удаленно, например, через Telnet. Воспользуемся простой схемой IP, например 192.168.10.16/28. Посмотрите на следующий вывод:

```
Switch>en
Switch#config t
Switch(config)#hostname S1
S1(config)#enable secret todd
S1(config)#int f0/15
S1(config-if)#description 1st connection to S3
S1(config-if)#int f0/16
S1(config-if)#description 2nd connection to S3
```

```

S1(config-if)#int f0/17
S1(config-if)#description 1st connection to S2
S1(config-if)#int f0/18
S1(config-if)#description 2nd connection to S2
S1(config-if)#int f0/8
S1(config-if)#desc Connection to IVR
S1(config-if)#line con 0
S1(config-line)#password console
S1(config-line)#login
S1(config-line)#line vty 0 15
S1(config-line)#password telnet
S1(config-line)#login
S1(config-line)#int vlan 1
S1(config-if)#ip address 192.168.10.17 255.255.255.240
S1(config-if)#no shut
S1(config-if)#exit
S1(config)#banner motd #this is my S1 switch#
S1(config)#exit
S1#copy run start
Destination filename [startup-config]? [enter]
Building configuration...
[OK]
S1#

```

Первое, на что следует обратить внимание, - это то, что на физических интерфейсах коммутатора не настроен IP-адрес. IP-адрес настраивается в логическом интерфейсе, который называется доменом управления или VLAN. Вы можете использовать VLAN 1 по умолчанию для управления коммутируемой сетью, как мы это делаем здесь, или вы можете выбрать для управления другую VLAN.

Остальная часть настройки в основном такая же, как и процесс настройки маршрутизатора.

## S2

Вот конфигурация S2:

```

Switch#config t
Switch(config)#hostname S2
S2(config)#enable secret todd
S2(config)#int f0/1
S2(config-if)#desc 1st connection to S1
S2(config-if)#int f0/2
S2(config-if)#desc 2nd connection to s2
S2(config-if)#int f0/5
S2(config-if)#desc 1st connection to S3
S2(config-if)#int f0/6
S2(config-if)#desc 2nd connection to s3
S2(config-if)#line con 0

```

```

S2(config-line)#password console
S2(config-line)#login
S2(config-line)#line vty 0 15
S2(config-line)#password telnet
S2(config-line)#login
S2(config-line)#int vlan 1
S2(config-if)#ip address 192.168.10.18 255.255.255.240
S2(config)#exit
S2#copy run start
Destination filename [startup-config]?[enter]
Building configuration...
[OK]
S2#

```

Теперь должна быть возможность пинговать с S2 на S1. Давай попробуем:

```
S2#ping 192.168.10.17
```

```

Type escape sequence to abort.
Sending 5, 100-byte ICMP Echos to 192.168.10.17, timeout is 2 seconds:
.!!!!
Success rate is 80 percent (4/5), round-trip min/avg/max = 1/1/1 ms
S2#

```

Первый период [.] - это тайм-аут, но восклицательный знак [!] Означает успех. Первый эхо-запрос не сработал из-за времени, которое требуется ARP для преобразования IP-адреса в соответствующий ему аппаратный MAC-адрес.

### S3

Проверьте конфигурацию коммутатора S3:

```

Switch>en
Switch#config t
SW-3(config)#hostname S3
S3(config)#enable secret todd
S3(config)#int f0/1
S3(config-if)#desc 1st connection to S1
S3(config-if)#int f0/2
S3(config-if)#desc 2nd connection to S1
S3(config-if)#int f0/5
S3(config-if)#desc 1st connection to S2
S3(config-if)#int f0/6
S3(config-if)#desc 2nd connection to S2

```

```

S3(config-if)#line con 0
S3(config-line)#password console
S3(config-line)#login
S3(config-line)#line vty 0 15
S3(config-line)#password telnet
S3(config-line)#login
S3(config-line)#int vlan 1
S3(config-if)#ip address 192.168.10.19 255.255.255.240
S3(config-if)#no shut
S3(config-if)#banner motd #This is the S3 switch#
S3(config)#exit
S3#copy run start
Destination filename [startup-config]?[enter]
Building configuration...
[OK]
S3#

```

Пропингуем на S1 и S2 с коммутатора S3 и посмотрим, что произойдет:

```

S3#ping 192.168.10.17
Type escape sequence to abort.
Sending 5, 100-byte ICMP Echos to 192.168.10.17, timeout is 2 seconds:
.!!!!
Success rate is 80 percent (4/5), round-trip min/avg/max = 1/3/9 ms

```

```

S3#ping 192.168.10.18
Type escape sequence to abort.
Sending 5, 100-byte ICMP Echos to 192.168.10.18, timeout is 2 seconds:
.!!!!
Success rate is 80 percent (4/5), round-trip min/avg/max = 1/3/9 ms

```

```

S3#sh ip arp

```

Protocol	Address	Age (min)	Hardware Addr	Type	
	Interface				
Internet	192.168.10.17	0	001c.575e.c8c0	ARPA	Vlan1
Internet	192.168.10.18	0	b414.89d9.18c0	ARPA	Vlan1
Internet	192.168.10.19	-	ecc8.8202.82c0	ARPA	Vlan1

```

S3#

```

В выходных данных команды `show ip arp` прочерк (-) в столбце минут означает, что это физический интерфейс устройства.

Теперь, прежде чем мы перейдем к проверке конфигураций коммутатора, вам нужно знать еще одну команду, даже если она нам не нужна в нашей текущей сети, потому что у нас нет маршрутизатора. Это команда `ip default-gateway`. Если вы хотите управлять своими коммутаторами из-за пределов вашей локальной сети, вы должны установить шлюз по умолчанию (`default gateway`) на коммутаторах так же, как и на хосте, и вы делаете это из

глобальной конфигурации. Вот пример, в котором мы представляем наш маршрутизатор с IP-адресом, используя последний IP-адрес в нашем диапазоне подсети:

```
S3#config t
S3(config)#ip default-gateway 192.168.10.30
```

## Port Security

Вы можете разрешить коммутатору запоминать значения всех MAC-адресов динамически, или можете установить статические адреса для каждого порта с помощью команды `switchport port-security mac-address mac-address`.

Теперь настроим безопасность порта на нашем коммутаторе S3. В нашей лаборатории к портам Fa0/3 и Fa0/4 будет подключено только одно устройство. Используя защиту портов, мы уверены, что никакое другое устройство не сможет подключиться после подключения наших хостов в портах Fa0/3 и Fa0/4. Вот как это легко сделать с помощью пары команд:

```
S3#config t
S3(config)#int range f0/3-4
S3(config-if-range)#switchport mode access
S3(config-if-range)#switchport port-security
S3(config-if-range)#do show port-security int f0/3
Port Security                : Enabled
Port Status                  : Secure-down
Violation Mode               : Shutdown
Aging Time                   : 0 mins
Aging Type                   : Absolute
SecureStatic Address Aging   : Disabled
Maximum MAC Addresses        : 1
Total MAC Addresses          : 0
Configured MAC Addresses     : 0
Sticky MAC Addresses         : 0
Last Source Address:Vlan    : 0000.0000.0000:0
Security Violation Count     : 0
```

Первая команда устанавливает режим портов на доступ к портам – режим “access”. Порты должны быть портами доступа (access) или магистральными портами (trunk), чтобы обеспечить безопасность порта. Используя команду `switchport port-security` в интерфейсе, включаем защиту портов с максимальным MAC-адресом 1 и выключением портов – `shutdown` – в случае нарушения. Это значения по умолчанию, и вы можете увидеть их в выделенных выходных данных команды `show port-security int f0/3` в предыдущем коде.

Защита порта включена, как показано в первой строке, но во второй строке отображается `Secure-down`, потому что хосты еще не подключены к портам. Как только это произойдет, статус покажет `Secure-up` и станет `Secure-shutdown`, если произойдет нарушение - `violation`.

Очень важно помнить, что вы можете установить параметры безопасности порта, но это не сработает, пока вы не включите безопасность порта на уровне интерфейса. Обратите внимание на вывод для порта F0/6:

```
S3#config t
S3(config)#int range f0/6
S3(config-if-range)#switchport mode access
S3(config-if-range)#switchport port-security violation restrict
S3(config-if-range)#do show port-security int f0/6
Port Security : Disabled
Port Status : Secure-up
Violation Mode : restrict
[output cut]
```

Порт Fa0/6 был настроен в режим shutdown в случае нарушения, но первая строка показывает, что безопасность порта еще не включена. Помните, что вы должны использовать эту команду на уровне интерфейса, чтобы включить безопасность порта на порту:

```
S3(config-if-range)#switchport port-security
```

Есть два других режима, которые вы можете использовать вместо простого отключения порта. Режимы restrict и protect означают, что другой хост может подключаться до максимально разрешенного количества MAC-адресов, но после достижения максимального количества все кадры будут просто отброшены, а порт не будет отключен. Кроме того, как режим restrict, так и режим shutdown выключения предупреждают вас через SNMP о том, что на порту произошло нарушение.

Если вы настроили порты с помощью команды выключения при нарушении, то при возникновении нарушения порты будут выглядеть следующим образом:

```
S3#sh port-security int f0/3
Port Security           : Enabled
Port Status             : Secure-shutdown
Violation Mode         : Shutdown
Aging Time              : 0 mins
Aging Type              : Absolute
SecureStatic Address Aging : Disabled
Maximum MAC Addresses   : 1
Total MAC Addresses     : 2
Configured MAC Addresses : 0
Sticky MAC Addresses    : 0
Last Source Address:Vlan : 0013:0ca69:00bb3:00ba8:1
Security Violation Count : 1
```

Здесь вы можете видеть, что порт находится в режиме безопасного выключения, и индикатор порта горит желтым. Чтобы снова включить порт, вам нужно будет сделать следующее:

```
S3(config-if)#shutdown
S3(config-if)#no shutdown
```

Проверим конфигурации коммутатора.

Помните, что хотя некоторые переключатели будут показывать `err-disabled` вместо `Secure-shutdown`, как показывает мой переключатель, между ними нет никакой разницы.

### Проверка коммутаторов Cisco Catalyst

Чтобы проверить IP-адрес, установленный на коммутаторе, мы можем использовать команду `show interface`. Вот результат:

```
S3#sh int vlan 1
Vlan1 is up, line protocol is up
  Hardware is EtherSVI, address is ecc8.8202.82c0 (bia ecc8.8202.82c0)
  Internet address is 192.168.10.19/28
  MTU 1500 bytes, BW 1000000 Kbit/sec, DLY 10 usec,
    reliability 255/255, txload 1/255, rxload 1/255
  Encapsulation ARPA, loopback not set
  [output cut]
```

Приведенный выше вывод показывает, что интерфейс находится в рабочем состоянии. Не забывайте всегда проверять этот интерфейс с помощью этой команды или команды `show ip interface brief`. Многие люди забывают, что этот интерфейс отключен по умолчанию.

### show mac address-table

При использовании этой команды отображается таблица коммутации, также называемая *content addressable memory* (CAM). Вот выходной сигнал переключателя S1:

```
S3#sh mac address-table
      Mac Address Table
-----
Vlan    Mac Address      Type    Ports
----    -
All     0100.0ccc.cccc   STATIC  CPU
[output cut]
1       000e.83b2.e34b   DYNAMIC Fa0/1
1       0011.1191.556f   DYNAMIC Fa0/1
1       0011.3206.25cb   DYNAMIC Fa0/1
1       001a.2f55.c9e8   DYNAMIC Fa0/1
1       001a.4d55.2f7e   DYNAMIC Fa0/1
1       001c.575e.c891   DYNAMIC Fa0/1
1       b414.89d9.1886   DYNAMIC Fa0/5
1       b414.89d9.1887   DYNAMIC Fa0/6
```

Коммутаторы используют базовые MAC-адреса, которые назначаются процессору. Первый в списке - это базовый MAC-адрес коммутатора. Из предыдущего вывода вы можете видеть, что у нас есть шесть MAC-адресов, динамически назначаемых Fa0/1, что означает, что порт Fa0/1 подключен к другому коммутатору. Портам Fa0/5 и Fa0/6 назначен только один MAC-адрес, и все порты назначены VLAN 1.

Давайте взглянем на таблицу коммутации коммутатора S2 и посмотрим, что мы можем узнать.

### S2#sh mac address-table

```

Mac Address Table
-----
Vlan          Mac Address      Type      Ports
----          -
All           0100.0ccc.cccc   STATIC    CPU
[output cut]
1             000e.83b2.e34b   DYNAMIC   Fa0/5
1             0011.1191.556f   DYNAMIC   Fa0/5
1             0011.3206.25cb   DYNAMIC   Fa0/5
1             001a.4d55.2f7e   DYNAMIC   Fa0/5
1             581f.aaff.86b8   DYNAMIC   Fa0/5
1             ecc8.8202.8286   DYNAMIC   Fa0/5
1             ecc8.8202.82c0   DYNAMIC   Fa0/5

```

Total Mac Addresses for this criterion: 27

S2#

Этот вывод сообщает нам, что у нас есть семь MAC-адресов, назначенных для Fa0/5, который является нашим подключением к S3. Но где порт 6? Поскольку порт 6 является резервным каналом к S3, STP перевел Fa0/6 в режим блокировки.

### Назначение статических MAC-адресов

Вы можете установить статический MAC-адрес в таблице MAC-адресов, но, как и установка безопасности статического MAC-порта без команды sticky, это огромная работа. На случай, если вы захотите это сделать, вот как это делается:

### S3(config)#mac address-table ?

```

aging-time      Set MAC address table entry maximum age
learning        Enable MAC table learning feature
move           Move keyword
notification    Enable/Disable MAC Notification on the switch
static         static keyword

```

S3(config)#mac address-table static aaaa.bbbb.ccc vlan 1 int fa0/7

S3(config)#do show mac address-table

```

Mac Address Table
-----
Vlan          Mac Address      Type      Ports
----          -

```



```

All          0100.0ccc.cccc    STATIC    CPU
[output cut]
1           000e.83b2.e34b    DYNAMIC    Fa0/1
1           0011.1191.556f    DYNAMIC    Fa0/1
1           0011.3206.25cb    DYNAMIC    Fa0/1
1           001a.4d55.2f7e    DYNAMIC    Fa0/1
1           001b.d40a.0538    DYNAMIC    Fa0/1
1           001c.575e.c891    DYNAMIC    Fa0/1
1           aaaa.bbbb.0ccc    STATIC    Fa0/7
[output cut]
Total Mac Addresses for this criterion: 59

```

Как показано в левой части выходных данных, вы можете видеть, что статический MAC-адрес теперь постоянно назначен интерфейсу Fa0/7 и что он также назначен только VLAN 1.

### Протокол IEEE 802.1x

Протокол IEEE 802.1x является механизмом безопасности, обеспечивающим аутентификацию и авторизацию пользователей и тем самым ограничивающим доступ проводных или беспроводных устройств к локальной сети. Работа протокола базируется на клиент-серверной модели контроля доступа (рисунок 9). В качестве сервера аутентификации используется RADIUS-сервер. При этом весь процесс аутентификации пользователя производится в проводных сетях на основе протокола EAPOL (Extensible Authentication Protocol over LAN), в беспроводных - на основе протокола EAPOW (Extensible Authentication Protocol over Wireless).

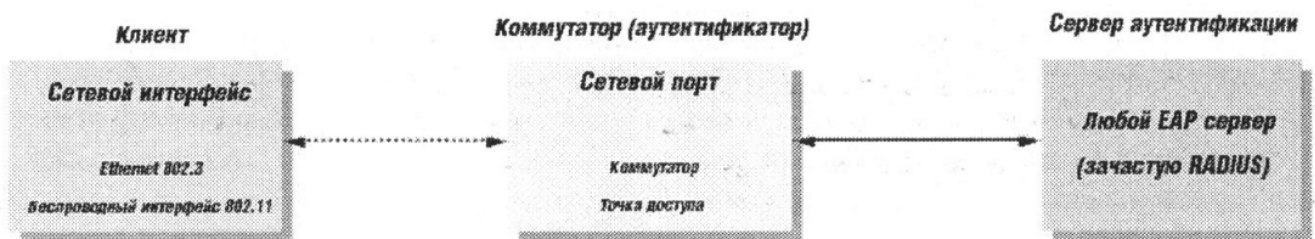


Рисунок 9

До тех пор, пока клиент не будет аутентифицирован, протокол IEEE 802.1x будет пропускать через сетевой порт только трафик протокола EAPOL. После успешной аутентификации обычный трафик будет пропускаться через порт. Работа протокола IEEE 802.1x основывается на трёх компонентах (рисунок 9), каждая из которых подробно рассмотрена в следующем разделе.

### Роли устройств

Клиент - это рабочая станция, которая запрашивает доступ к локальной сети и сервисам коммутатора и отвечает на запросы коммутатора. На рабочей станции должно быть установлено клиентское ПО, реализующее протокол 802.1x (в ОС Microsoft Windows XP данное ПО является встроенным).

Сервер аутентификации выполняет фактическую аутентификацию клиента, проверяя подлинность клиента и информируя коммутатор, предоставлять или нет клиенту доступ к локальной сети.

Коммутатор (также называется аутентификатор) управляет физическим доступом к сети, основываясь на статусе аутентификации клиента. Коммутатор работает как посредник между клиентом и сервером аутентификации, получая запрос на проверку подлинности от клиента, проверяя данную информацию при помощи сервера аутентификации, и пересылая ответ клиенту. ПО коммутатора включает клиента RADIUS, который отвечает за инкапсуляцию и деинкапсуляцию кадров EAP и взаимодействие с сервером аутентификации.

### Процесс аутентификации

Инициировать процесс аутентификации может коммутатор или клиент. Клиент инициирует аутентификацию, посылая кадр EAPOL-start, который вынуждает коммутатор отправить ему запрос на идентификацию. Когда клиент отправляет EAP - ответ со своей идентификацией, коммутатор начинает играть роль посредника, передающего кадры EAP между клиентом и сервером аутентификации до успешной или неуспешной аутентификации. Если аутентификация завершилась успешно, порт коммутатора становится авторизованным.

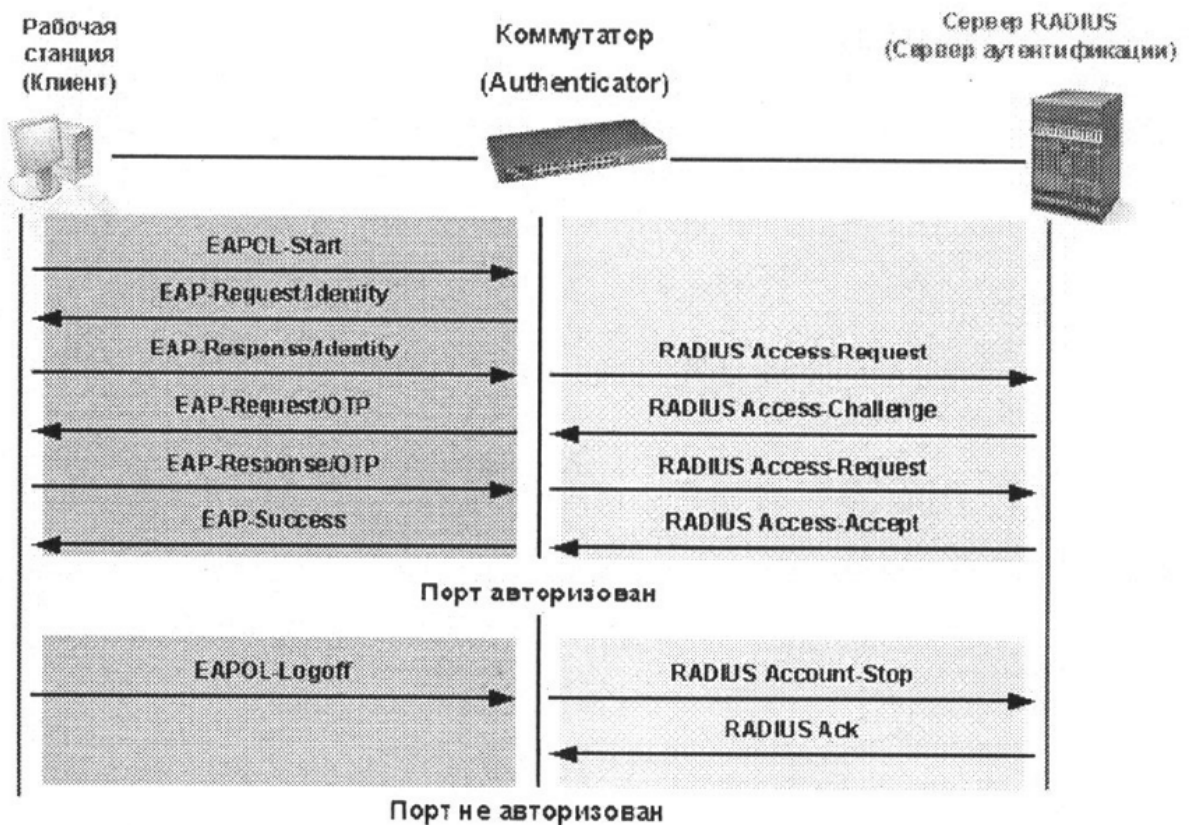


Рисунок 10. Временная диаграмма аутентификации клиента в сети.

Временная диаграмма обмена EAP-кадрами зависит от используемого метода аутентификации. На рисунке 10 показана схема обмена, инициируемая клиентом, использующая метод аутентификации с использованием одноразовых паролей (One Time Password, OTP) сервером RADIUS.

### **Состояние портов коммутатора**

Состояние порта коммутатора определяется тем, получил или не получил клиент право доступа к сети. Первоначально порт находится в неавторизованном состоянии. В этом состоянии он запрещает прохождение всего входящего и исходящего трафика за исключением пакетов протокола IEEE 802.1x. Когда клиент аутентифицирован, порт переходит в авторизованное состояние, позволяя передачу любого трафика от него.

Возможны варианты, когда клиент или коммутатор не поддерживают протокол IEEE 802.1x. Если клиент, который не поддерживает протокол IEEE 802.1x, подключается к неавторизованному порту, коммутатор посылает клиенту запрос на аутентификацию. Поскольку в этом случае клиент не ответит на запрос, порт останется в неавторизованном состоянии и клиент не получит доступ к сети.

В другом случае, когда клиент с поддержкой протокола IEEE 802.1x подключается к порту, на котором не запущен протокол IEEE 802.1x, клиент начинает процесс аутентификации, посылая кадр EAPOL-start. Не получив ответа, клиент посылает запрос определенное количество раз. Если после этого ответ не получен, клиент, считая, что порт находится в авторизованном состоянии начинает посылать кадры.

В случае, когда и клиент и коммутатор поддерживают протокол IEEE 802.1x, при успешной аутентификации клиента, порт переходит в авторизованное состояние и начинает передавать все кадры клиента. Если в процессе аутентификации возникли ошибки, порт остаётся в неавторизованном состоянии, но аутентификация может быть восстановлена.

Если сервер аутентификации не может быть достигнут, коммутатор может повторно передать запрос. Если от сервера не получен ответ после определённого количества попыток, то в доступе к сети будет отказано из-за ошибок аутентификации.

Когда клиент завершает сеанс работы, он посылает сообщение EAPOL-logoff, переводящее порт коммутатора в неавторизованное состояние. Если состояние канала связи порта переходит из активного (up) в неактивное (down), то порт также возвращается в неавторизованное состояние.

### **Методы контроля доступа при использовании протокола IEEE 802.1x**

Протокол IEEE 802.1x предоставляет два метода контроля доступа к сети:

1. На основе портов (Port-Based Access Control). При использовании данного метода достаточно, чтобы только один любой пользователь, подключенный к порту коммутатора, был авторизован. Тогда порт перейдёт в авторизованное состояние и доступ к сети получают любые пользователи, подключенному к данному порту.
2. На основе MAC-адресов (MAC-Based Access Control). При использовании данного метода при аутентификации также учитывается MAC-адрес клиента, подключенного к порту, и порт авторизуется только для клиента с конкретным MAC-адресом.

### **Контроль доступа на основе портов**

Изначально протокол IEEE 802.1x разрабатывался с учётом того, что к порту коммутатора подключено не более одного устройства (рисунок 11). Как только устройство успешно проходило процедуру аутентификации, порт переходил в авторизованное состояние и далее пропускал весь трафик до тех пор, пока не наступало событие, которое обратно переводило его в неавторизованное состояние. Следовательно, если порт коммутатора подключен не к одному устройству, а к сегменту локальной сети, то успешная аутентификация любого устройства из этого сегмента открывает доступ в сеть всем остальным устройствам из сегмента. Естественно, это является серьёзной проблемой с точки зрения безопасности.

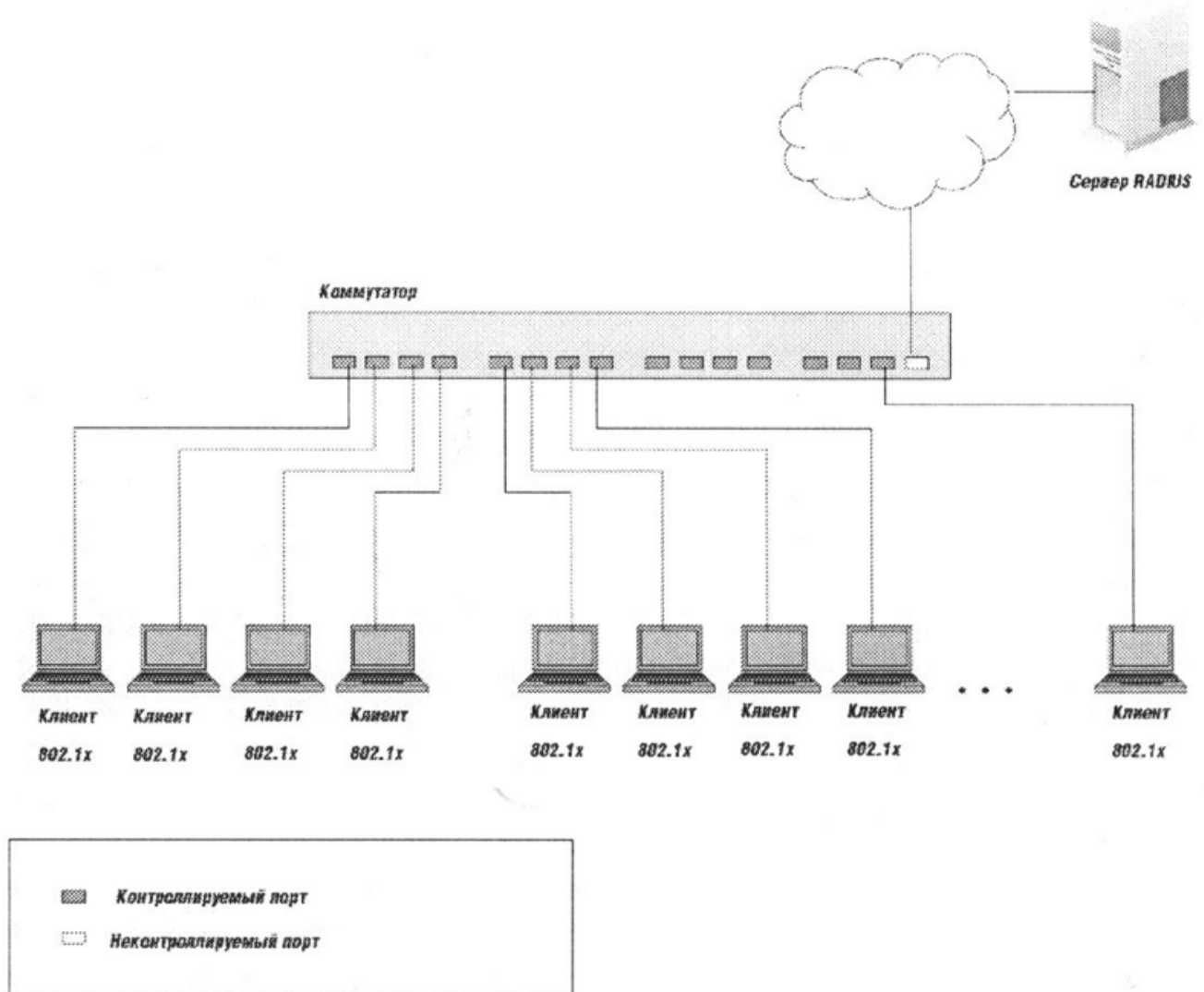


Рисунок 11

### Контроль доступа на основе MAC-адресов

Для того, чтобы успешно использовать протокол IEEE 802.1x в распределённых локальных сетях, необходимо создавать логические порты - по одному логическому порту на каждое устройство, подключенное к физическому порту. Таким образом, физический порт представляет собой множество логических портов, каждый из которых независимо контролирует отдельное устройство-клиента с точки зрения аутентификации и авторизации. Принадлежность устройства к определённому логическому порту осуществляется на основе MAC-адреса устройства (рисунок 12). Таким образом,

устраняется проблема безопасности доступа множества устройств через один физический порт коммутатора.

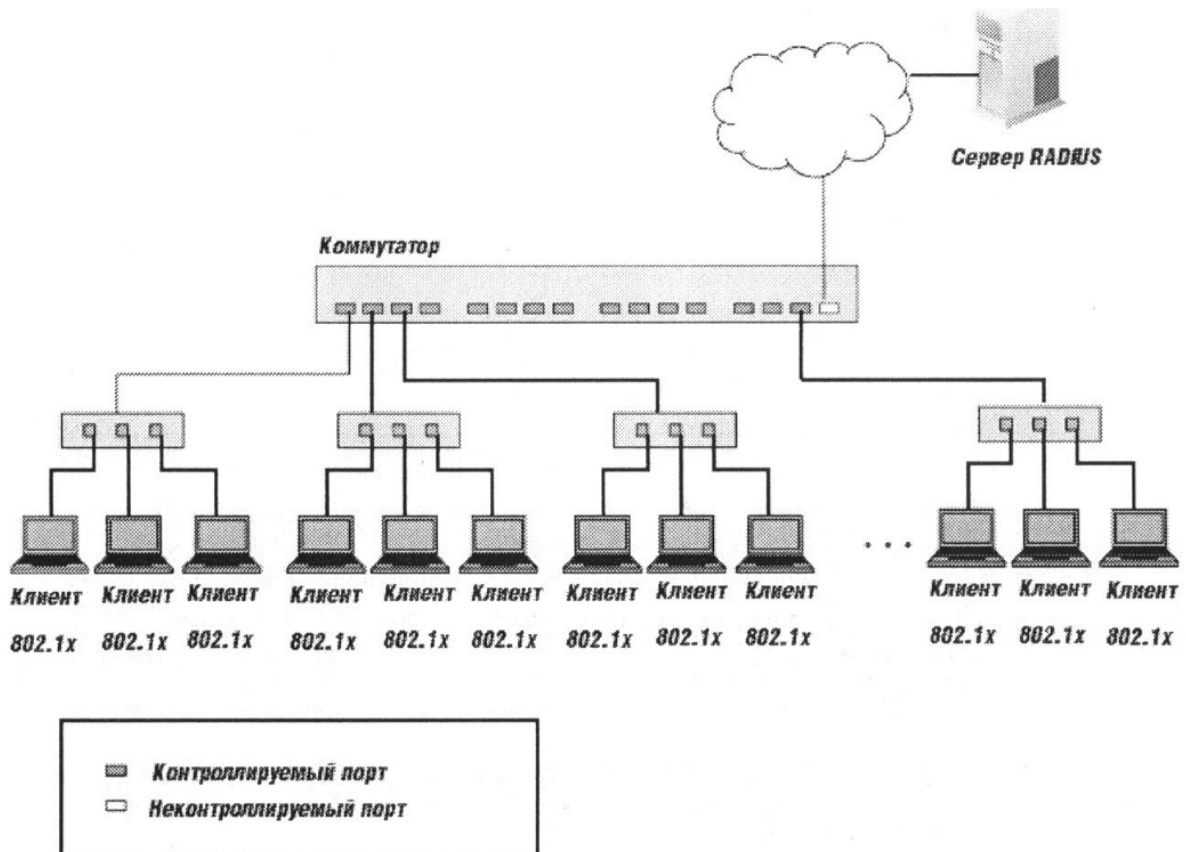


Рисунок 12

### Справка по управлению

#### 802.1X

Для работы протокола 802.1X необходимо настроить механизмы AAA (Аутентификация, Авторизация, Аккаунтинг). По умолчанию механизмы AAA отключены и протокол 802.1X неактивен. Порт, являющийся магистральным портом VLAN, и зеркалирующие порты не могут участвовать в процедурах 802.1X.

Коммутатор, выполняющий процедуры 802.1X, обычно работает с RADIUS-сервером. Естественно, перед настройкой 802.1X необходимо указать RADIUS-сервер с помощью команды `radius-server`.

#### Настройка 802.1X

Включить использование протокола 802.1X для аутентификации на порту:

! Создание новой модели AAA

```
(config)# aaa new-model
```

! Создание списка методов аутентификации для новой модели

! Вариант списка методов для аутентификации через локальную базу пользователей

```
(config)# aaa authentication dot1x (<имя_списка>|default) local
```

! Вариант списка методов для аутентификации через RADIUS-сервер

```
(config)# aaa authentication dot1x (<имя_списка>|default) group radius
```

! Добавление адреса RADIUS-сервера для аутентификации

! Обычно RADIUS-сервер работает на порту 1812

! В ключе учитываются проблемы в середине и конце!

```
(config)# radius-server host <адрес> auth-port <порт_сервера> acct-port <порт_сервера> key <ключ>
```

! Вариант списка методов для отключения аутентификации

```
(config)# aaa authentication dot1x (<имя_списка>|default) none
```

! Активация использования 802.1X на коммутаторе

```
(config)# dot1x system-auth-control
```

! Настройка порта на использование 802.1 X

! Перед выполнением команды убедитесь, что порт переведён в режим access!

```
(config)# interface <имя>
```

```
(config-if)# dot1x port-control auto
```

---

Включить принудительную периодическую аутентификацию:

---

! Переход в режим настройки порта

```
(config)# interface <имя>
```

! Включение периодической реаутентификации

```
(config-if)# dot1x reauthentication
```

! Задание периода принудительной повторной аутентификации

! От 1 до 65535, по умолчанию 3600

```
(config-if)# dot1x timeout reauth-period <период_в_секундах>
```

---

Вручную инициировать принудительную аутентификацию на порту:

---

```
# dot1x re-authenticate interface <имя>
```

---

Настроить время до повтора попытки аутентификации на порту после неудачной попытки.

```
(config)# interface <имя>
```

! От 1 до 65535, по умолчанию 60

```
(config-if)# dot1x timeout quiet-period <период_в_секундах>
```

---

Установить максимальное количество попыток реаутентификации:

```
(config)# interface <имя>
```

! От 1 до 10, по умолчанию 2

```
(config-if)# dot1x max-reauth-req <количество>
```

---

Позволить нескольким клиентам проходить аутентификацию на одном порту независимо (по MAC-адресам):

```
(config)# interface <имя>
```

```
(config-if)# dot1x host-mode (single-host | multi-host | multi-domain)
```

! Второй вариант этой команды

```
(config-if)# authentication host-mode (single-host | multi-auth | multi-host | multi-domain)
```

! Отключение эту возможности

! single-host – один хост на одном порту

! multi-auth – разрешает одного клиента в голосовой VLAN, и множество клиентов, подключенных к обычным VLAN для передачи данных.

! multi-host – позволяет использование порта множеством хостов, после авторизации одного

! хоста

! multi-domain - позволяет авторизоваться одному голосовому устройству и одному устройству

! для передачи данных на одном порту

---

Сбросить настройки 802.1X интерфейса:

---

```
(config)# interface <имя>
```

```
(config-if)# dot1x default
```

---

Включить процедуру учёта (accounting) аутентификации на порту через RADIUS-сервер:

---

```
(config)# interface <имя>
```

```
(config-if)# aaa accounting dot1x default start-stop group radius
```

```
(config-if)# aaa accounting system default start-stop group radius
```

---

### **Просмотр состояния 802.1X**

Показать сведения о версии используемого протокола:

---

```
#show dot1x
```

---

Показать все сведения о настройке 802.1X:

---

```
#show dot1x all
```

---

Показать статистику 802.1X для всех портов:

---

```
#show dot1x all statistics
```

---

Показать сведения о настройке и состоянии конкретного порта:

---

```
#show dot1x interface <имя>
```

---

Показать статистику 802.1X для конкретного порта:

---

```
#show dot1x interface <имя> statistics
```

---



### Практическая часть

Соберите схему, изображенную на рисунке 13.

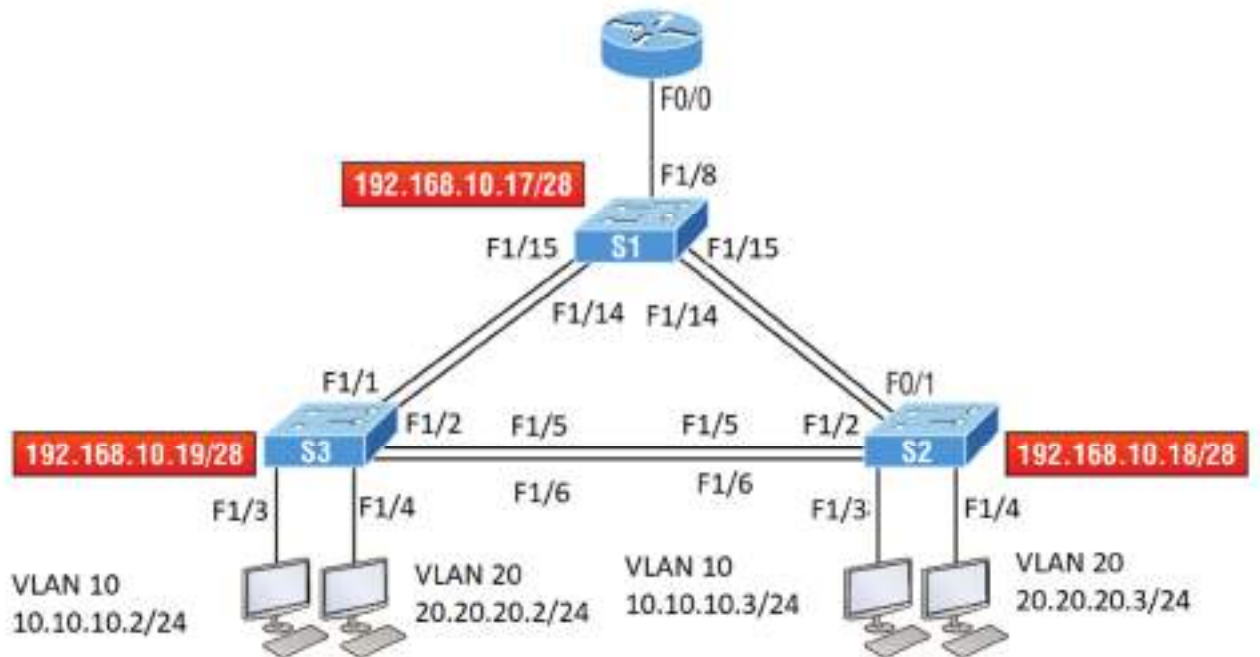


Рисунок 13. Схема компьютерной сети

В ходе этой лабораторной работы вы сможете настроить сети VLAN из режима глобальной конфигурации, а затем проверить эти сети. В качестве ПК установите VPCS, коммутаторы EtherSwitch router, маршрутизатор C3600.

1. Подключитесь к коммутатору S1 и настройте следующее, а не в каком-либо определенном порядке:

- Имя хоста
- Баннер
- Описание интерфейса
- Пароли
- IP-адрес, маска подсети, шлюз по умолчанию

```
Switch>en
Switch#config t
Switch(config)#hostname S1
S1(config)#enable secret todd
S1(config)#int f0/15
S1(config-if)#description 1st connection to S3
S1(config-if)#int f0/16
S1(config-if)#description 2nd connection to S3
S1(config-if)#int f0/17
S1(config-if)#description 1st connection to S2
S1(config-if)#int f0/18
S1(config-if)#description 2nd connection to S2
```

```

S1(config-if)#int f0/8
S1(config-if)#desc Connection to IVR
S1(config-if)#line con 0
S1(config-line)#password console
S1(config-line)#login
S1(config-line)#line vty 0 15
S1(config-line)#password telnet
S1(config-line)#login
S1(config-line)#int vlan 1
S1(config-if)#ip address 192.168.10.17 255.255.255.240
S1(config-if)#no shut
S1(config-if)#exit
S1(config)#banner motd #this is my S1 switch#
S1(config)#exit
S1#copy run start
Destination filename [startup-config]? [enter]
Building configuration...

```

2. Подключитесь к коммутатору S2 и настройте все параметры, которые вы использовали на шаге 1. Не забудьте использовать другой IP-адрес на коммутаторе.

3. Подключитесь к коммутатору S3 и настройте все параметры, которые вы использовали на шагах 1 и 2. Не забудьте использовать другой IP-адрес на коммутаторе.

4. Подключитесь к каждому коммутатору и проверьте интерфейс управления.

```
S1#sh interface vlan 1
```

5. Подключитесь к каждому коммутатору и проверьте таблицу коммутации.

```
S1#sh mac address-table
```

6. Проверьте свои конфигурации с помощью следующих команд:

```
S1#sh running-config
```

```
S1#sh ip int brief
```

7. Подключитесь к коммутатору S3.

8. Настройте порт Fa0/3 с защитой порта.

```
S3#config t
```

```
S(config)#int fa0/3
```

```
S3(config-if)#Switchport mode access
```

```
S3(config-if)#switchport port-security
```

9. Проверьте настройки по умолчанию для port security.

```
S3#show port-security int f0/3
```

10. Измените настройки, чтобы иметь максимум два MAC-адреса, которые можно связать с интерфейсом Fa0/3.

```
S3#config t
S3(config)#int fa0/3
S3(config-if)#switchport port-security maximum 2
```

11. Измените режим нарушения на restrict.

```
S3#config t
S3(config)#int fa0/3
S3(config-if)#switchport port-security violation restrict
```

12. Проверьте свою конфигурацию с помощью следующих команд:

```
S3#show port-security
S3#show port-security int fa0/3
S3#show running-config
```

### 8.3. Перечень вопросов и заданий для промежуточной аттестации по дисциплине

*Примерный перечень вопросов к экзамену:*

1. Семьюровневая модель OSI. Общие принципы построения.
2. Стек протоколов TCP/IP.
3. Технологии локальных сетей: Ethernet, Token Ring, FDDI. Сравнительная характеристика.
4. Стандарты Ethernet.
5. Адресация в технологии Ethernet. Физические адреса.
6. Фреймирование в технологии Ethernet. Обнаружение ошибок.
7. Устройства канального уровня. Работа подуровней LLC и MAC.
8. Виртуальные локальные сети VLAN. Назначение, способы организации VLAN в сетях. Организация магистральных каналов между сетевыми устройствами второго уровня.
9. Понятие «петель». Широковещательный шторм. Протокол связующего дерева STP и RSTP. Функционирование и настройка.
10. Протокол IP. IP-пакеты и IP-заголовок. Назначение полей IP-заголовков.
11. IP-адресация. Классы адресов. Маска сети. Разделение IP-сети на подсети. Публичные и частные адреса.
12. Протоколы маршрутизации. Их функционирование. Понятие метрики.
13. Протокол маршрутизации RIP версии 1 и 2.

14. *Протокол маршрутизации OSPF.*
15. *Протокол с коммутацией меток MPLS.*
16. *Служба преобразования имен DNS.*
17. *Назначение адресов и протоколов DHCP.*
18. *Протоколы 4-го уровня стека TCP/IP: TCP и UDP. Основные функции и отличия. Области применения. Заголовки протоколов.*
19. *Понятие сокета TCP и UDP, его функции для доступа к приложениям.*
20. *Протокол управления передачей TCP. Поля заголовка протокола. Понятие стека.*
21. *Управление потоком с использованием окон в протоколе TCP.*
22. *Установка и разрыв соединения в протоколе TCP.*
23. *Фильтрация IP-трафика.*
24. *Технология качества обслуживания QoS в IP-сетях.*
25. *Алгоритм ведра маркеров.*
26. *Интегрированное обслуживание и протокол RSVP в QoS.*
27. *Дифференцированное обслуживание в QoS.*
28. *Базовая трансляция сетевых адресов NAT. Трансляция сетевых адресов и портов NAPT. Отличия от NAT и NAPT.*
29. *Сетевые службы. Электронная почта. Протоколы SMTP, POP3, IMAP.*
30. *Сетевые службы. Веб-службы.*
31. *Сетевые службы. IP-телефония.*
32. *Сетевые службы. Протокол передачи файлов FTP.*
33. *Технологии распределенных сетей WAN. Технология ISDN, DSL.*
34. *Технологии распределенных сетей WAN. Технология Frame Relay.*
35. *Технологии распределенных сетей WAN. Технология ATM.*
36. *Технологии распределенных сетей WAN. MetroEthernet.*
37. *Сетевая безопасность. Определение безопасной системы. Угроза, атака, риск. Типы и примеры атак.*
38. *Сетевая безопасность. Вредоносные программы. Троянские программы. Сетевые черви. Вирусы. Шпионские программы. Спам.*
39. *Сетевая безопасность. Методы обеспечения информационной безопасности. Политика безопасности. Шифрование. Симметричные и несимметричные алгоритмы шифрования.*
40. *Сетевая безопасность. Аутентификация, авторизации, аудит. Типы и особенности. Антивирусная защита.*

41. Сетевая безопасность. Аппаратная защита. Сетевые экраны. Типы и особенности применения. Прокси-серверы.

#### 8.4. Планируемые уровни сформированности компетенций обучающихся и критерии оценивания

Уровни	Содержательное описание уровня	Основные признаки выделения уровня (этапы формирования компетенции, критерии оценки сформированности)	Пятибалльная шкала (академическая) оценка	Двухбалльная шкала, зачет	БРС, % освоения (рейтинговая оценка)
Повышенный	Творческая деятельность	<i>Включает нижестоящий уровень.</i> Умение самостоятельно принимать решение, решать проблему/задачу теоретического и прикладного характера на основе изученных методов, приемов, технологий	отлично	зачтено	86-100
Базовый	Применение знаний и умений в более широких контекстах учебной и профессиональной деятельности, нежели по образцу с большей степени самостоятельности и инициативы	<i>Включает нижестоящий уровень.</i> Способность собирать, систематизировать, анализировать и грамотно использовать информацию из самостоятельно найденных теоретических источников и иллюстрировать ими теоретические положения или обосновывать практику применения	хорошо		71-85
Удовлетворительный (достаточный)	Репродуктивная деятельность	Изложение в пределах задач курса теоретически и практически контролируемого материала	удовлетворительно		55-70
Недостаточный	Отсутствие признаков удовлетворительного уровня		неудовлетворительно	не зачтено	Менее 55

#### 9. Перечень основной и дополнительной учебной литературы, необходимой для освоения дисциплины.

##### Основная литература

1. Артюшенко, В. В. Компьютерные сети и телекоммуникации : учебно-методическое пособие / В. В. Артюшенко, А. В. Никулин ; Новосиб. гос. техн. ун-т. - Новосибирск : НГТУ, 2019. - 1 on-line, 72 с. - URL: <https://e.lanbook.com/reader/book/152244/#1>

## Дополнительная литература

1. Дибров, М. В. Дибров, М. В. Сети и телекоммуникации. Маршрутизация в IP-сетях [Электронный ресурс]: учеб. и практикум для академического бакалавриата : в 2 ч. / М. В. Дибров. - Москва: Юрайт, 2019 - 2019. - Вариант загл.: Маршрутизация в IP-сетях. - Лицензия до 31.12.2019. - ISBN 978-5-9916-9957-0.
2. Дибров, М. В. Дибров, М. В. Сети и телекоммуникации. Маршрутизация в IP-сетях [Электронный ресурс]: учеб. и практикум для академического бакалавриата : в 2 ч. / М. В. Дибров. - Москва: Юрайт, 2019 - 2019. - Вариант загл.: Маршрутизация в IP-сетях. - Лицензия до 31.12.2019. - ISBN 978-5-9916-9957-0 Ч. 2. - 1 on-line, 351 с. - (Бакалавр. Академический курс). - Библиогр.: с. 349-350 (25 назв.). - ISBN 978-5-9916-9958-7: Б.ц. Имеются экземпляры в отделах /There are copies in departments: ЭБС Юрайт(1).

### 10. Перечень ресурсов информационно-телекоммуникационной сети «Интернет», необходимых для освоения дисциплины.

- ЭБС ПРОСПЕКТ <http://ebs.prospekt.org/books>
- ЭБС Консультант студента <https://www.studmedlib.ru/cgi-bin/mb4>
- ЭБС ZNANIUM <https://znanium.com/catalog/document?id=333215>
- НЭБ Национальная электронная библиотека <https://rusneb.ru/>
- ЭБС IBOOS.RU <https://ibooks.ru/>
- Электронно-библиотечная система (ЭБС) Кантитана (<https://elib.kantiana.ru/>)

### 11. Перечень информационных технологий, используемых при осуществлении образовательного процесса по дисциплине.

Программное обеспечение обучения включает в себя:

- система электронного образовательного контента БФУ им. И. Канта – <https://lms.kantiana.ru/>, обеспечивающую разработку и комплексное использование электронных образовательных ресурсов;
- серверное программное обеспечение, необходимое для функционирования сервера и связи с системой электронного обучения через Интернет;
- платформа для проведения онлайн вебинаров <https://webinar.ru/> ;

- установленное на рабочих местах студентов ПО: Microsoft Windows 7, Microsoft Office Standart 2010, антивирусное программное обеспечение Kaspersky Endpoint Security.

## **12. Описание материально-технической базы, необходимой для осуществления образовательного процесса по дисциплине.**

Для проведения занятий лекционного типа, практических и семинарских занятий используются специальные помещения (учебные аудитории), оборудованные техническими средствами обучения – мультимедийной проекционной техникой. Для проведения занятий лекционного типа используются наборы демонстрационного оборудования.

Для проведения лабораторных работ, (практических занятий – при необходимости) используются специальные помещения (учебные аудитории), оснащенные специализированным лабораторным оборудованием: персональными компьютерами с возможностью выхода в интернет и с установленным программным обеспечением, заявленным в п. 11.

*Аудитория 322 «Лаборатория сетевых технологии и систем маршрутизации»*

*Состав лабораторного оборудования:*

- 1. Брандмауэр Cisco ASA 5505 – 4 шт.*
- 2. Коммутатор Cisco Catalyst 3560 – 2 шт.*
- 3. Коммутатор Cisco Catalyst 2960 – 4 шт.*
- 4. Коммутатор Cisco SF 100D-05 – 4 шт.*
- 5. Беспроводной маршрутизатор RV 120W – 4 шт.*
- 6. Коммутационная панель категории 5E на 24 порта RJ-45 – 2 шт.*
- 7. Коммутационная панель категории 5E на 48 порта RJ-45 – 2 шт.*
- 8. Системный блок персонального компьютера – 8 шт.*
- 9. Консоль (ЖК-монитор, клавиатура, мышь) – 8 шт.*

Для проведения групповых и индивидуальных консультаций, текущего контроля и промежуточной аттестации используются специальные помещения (учебные аудитории), оборудованные специализированной мебелью (для обучающихся), меловой / маркерной доской.

Для организации самостоятельной работы обучающимся предоставляются помещения, оснащенные компьютерной техникой с возможностью подключения к сети «Интернет» и обеспечением доступа в электронную информационно-образовательную среду университета.

Для обучения инвалидов и лиц с ограниченными возможностями здоровья университетом могут быть представлены специализированные средства обучения, в том числе технические средства коллективного и индивидуального пользования.

**МИНИСТЕРСТВО НАУКИ И ВЫСШЕГО ОБРАЗОВАНИЯ  
РОССИЙСКОЙ ФЕДЕРАЦИИ**  
федеральное государственное автономное образовательное учреждение  
высшего образования «Балтийский федеральный университет имени Иммануила  
Канта»  
Институт физико-математических наук и информационных технологий

**РАБОЧАЯ ПРОГРАММА ДИСЦИПЛИНЫ**

**«Инфокоммуникационные сети в энергоэффективных системах»**

**Шифр: 09.03.02**

**Направление подготовки: «Информационные системы и технологии»  
Профиль: «Информационные и автоматизированные системы обработки  
информации и управления»**

**Квалификация (степень) выпускника: бакалавр**

Калининград  
2021



## Лист согласования

**Составитель:** Молчанов Сергей Васильевич, доцент ОНК «Институт высоких технологий».

Рабочая программа утверждена на заседании учебно-методического совета института физико-математических наук и информационных технологий

Протокол № 02/21 от «22» марта 2021 г.

Председатель учебно-методического  
совета института физико-математических  
наук и информационных технологий  
Первый заместитель директора  
ИФМНиИТ, к. ф.-м. н., доцент

Шпилевой А. А

Ведущий менеджер

Бурмистров В. И.

## Содержание

1. Наименование дисциплины.
2. Перечень планируемых результатов обучения по дисциплине, соотнесенных с планируемыми результатами освоения образовательной программы.
3. Место дисциплины в структуре образовательной программы.
4. Виды учебной работы по дисциплине.
5. Содержание дисциплины, в том числе практической подготовки в рамках дисциплины, структурированное по темам.
6. Перечень учебно-методического обеспечения для самостоятельной работы обучающихся по дисциплине.
7. Методические рекомендации по видам занятий
8. Фонд оценочных средств
  - 8.1. Перечень компетенций с указанием этапов их формирования в процессе освоения образовательной программы в рамках учебной дисциплины
  - 8.2. Типовые контрольные задания или иные материалы, необходимые для оценки знаний, умений и навыков и (или) опыта деятельности в процессе текущего контроля
  - 8.3. Перечень вопросов и заданий для промежуточной аттестации по дисциплине
  - 8.4. Планируемые уровни сформированности компетенций обучающихся и критерии оценивания
9. Перечень основной и дополнительной учебной литературы, необходимой для освоения дисциплины
11. Перечень информационных технологий, используемых при осуществлении образовательного процесса по дисциплине.
12. Описание материально-технической базы, необходимой для осуществления образовательного процесса по дисциплине

**1. Наименование дисциплины:** «Инфокоммуникационные сети в энергоэффективных системах».

*Цель дисциплины «Инфокоммуникационные сети в энергоэффективных системах» является изучение общих принципов организации и построения многоканальных инфокоммуникационных сетей и систем связи.*

*Задачами дисциплины являются:*

– освоение студентами теоретических основ построения эксплуатируемых и планируемых к применению многоканальных инфокоммуникационных сетей и систем связи, а также соответствующих компонентов (систем),

– овладение перспективными методами анализа многоканальных инфокоммуникационных сетей и их компонентов,

– получение практических навыков по основам планирования многоканальных инфокоммуникационных сетей и систем связи как сложных систем.

**2. Перечень планируемых результатов обучения по дисциплине, соотнесенных с планируемыми результатами освоения образовательной программы**

Код и содержание компетенции	Результаты освоения образовательной программы (ИДК)	Результаты обучения по дисциплине
ПКС-2. Готовность к установке серверной части информационной системы у заказчика, верификации правильности ее установки, готовности к установке и настройке операционных систем, СУБД, прикладного программного обеспечения, необходимого для функционирования информационной системы	ПКС-2.1. Знает основы системного администрирования и администрирования СУБД, архитектуру, устройство и функционирование вычислительных систем, современные операционные системы, сетевые протоколы. ПКС-2.2. Умеет устанавливать, настраивать, конфигурировать операционные системы, СУБД, прикладное программное обеспечение ПКС-2.3. Владеет навыками проверки соответствия серверов требованиям ИС к оборудованию и программному обеспечению, установке серверной части ИС у заказчика; верификации правильности установки серверной части ИС у заказчика	<b>Знать:</b> принципы построения и функционирования аналоговых и цифровых систем передачи информации; <b>Уметь:</b> применять принципы построения и формулировать требования к перспективным многоканальным инфокоммуникационным системам и сетям, и их компонентам <b>Владеть:</b> принципами построения многоканальных инфокоммуникационных систем и сетей.
ПКС-3. Готовность к разработке форматов, интерфейсов и технологий обмена данными между информационной системой и существующими системами	ПКС-3.1. Знает форматы и интерфейсы обмена данными, архитектуру, устройство и функционирование вычислительных систем, сетевые протоколы, современные структурные языки программирования, основы современных операционных систем и СУБД	<b>Знать:</b> современные методы обработки и интерпретации информации при проведении научных и производственных исследований <b>Уметь:</b> изложить и объяснить основные этапы процессов анализа и систематизации результатов с применением современных инфокоммуникационных технологий; <b>Владеть:</b>

	<p>ПКС-3.2. Умеет разрабатывать технологии обмена данными, создавать программный код на современных языках программирования, тестировать результаты собственной работы</p> <p>ПКС-3.3. Владеет навыками разработки интерфейсов и форматов обмена данными, технологий обмена данными между ИС и существующими системами</p>	<p>основными приёмами разработки технической документации; навыками технико-экономического обоснования новых проектов.</p>
--	--	--

### 3. Место дисциплины в структуре образовательной программы

Дисциплина «Инфокоммуникационные сети в энергоэффективных системах» представляет собой дисциплину по выбору части, формируемая участниками образовательных отношений, подготовки студентов.

### 4. Виды учебной работы по дисциплине.

Виды учебной работы по дисциплине зафиксированы учебным планом основной профессиональной образовательной программы по указанному направлению и профилю, выражаются в академических часах. Часы контактной работы и самостоятельной работы студента и часы, отводимые на процедуры контроля, могут различаться в учебных планах ОПОП по формам обучения. Объем контактной работы включает часы контактной аудиторной работы (лекции/практические занятия/ лабораторные работы), контактной внеаудиторной работы (контроль самостоятельной работы), часы контактной работы в период аттестации. Контактная работа, в том числе может проводиться посредством электронной информационно-образовательной среды университета с использованием ресурсов сети Интернет и дистанционных технологий

### 5. Содержание дисциплины, структурированное по темам (разделам)

Исходя из рамок, установленных учебным планом по трудоемкости и видам учебной работы по дисциплине, преподаватель самостоятельно выбирает тематику занятий по формам и количеству часов проведения контактной работы: лекции и иные учебные занятия, предусматривающие преимущественную передачу учебной информации преподавателем и (или) занятия семинарского типа (семинары, практические занятия, практикумы, лабораторные работы, коллоквиумы и иные аналогичные занятия), и (или) групповые консультации, и (или) индивидуальную работу обучающихся с преподавателем, в том числе индивидуальные консультации (по курсовым работам/проектам – при наличии курсовой работы/проекта по данной дисциплине в учебном плане). Рекомендуемая тематика занятий максимально полно реализуется в контактной работе со студентами очной формы обучения. В случае реализации образовательной программы в заочной / очно-

заочной форме трудоемкость дисциплины сохраняется, однако объем учебного материала в значительной части осваивается студентами в форме самостоятельной работы. При этом требования к ожидаемым образовательным результатам студентов по данной дисциплине не зависят от формы реализации образовательной программы.

№ п/п	Наименование раздела	Содержание раздела
1	Тема 1. Введение. Организации стандартизации в области телекоммуникаций. Модель взаимодействия открытых систем в инфокоммуникационных системах.	Цели, задачи и структура курса. Краткий обзор истории развития средств телекоммуникаций. Основные органы по разработке международных и национальных стандартов и директивных документов в области телекоммуникаций. Эталонная модель ВОС. Уровневая организация протоколов функционирования телекоммуникационных систем, основные понятия и определения. Назначение уровней и спецификация протоколов. Взаимодействие уровней. Управление системой и уровнями. Роль стандартов. Проект IEEE 802.
2	Тема 2. Общие понятия о передаче информации. Параметры первичных сигналов. Основные сведения о принципах построения сетей связи, структура взаимосвязанной сети связи РФ.	Рассмотрены сведения, позволяющие составить представление о главном объекте деятельности предприятий связи: информация, сообщение, сигнал. Приведены виды сигналов (дискретные, непрерывные), их параметры (уровень сигнала, измерительный уровень сигнала). Виды и особенности формирования первичных сигналов связи (телефонного, телеграфного, передачи данных, факсимильного, звукового и телевизионного вещания и т.п.). Основные характеристики первичных сигналов. Уровни передачи. Понятие об оценке качества передачи сигналов связи. Дано определение сети связи, принципы построения сетей связи в зависимости от вида передаваемых и распределяемых сообщений. Принципы построения (топологии) сетей. Взаимосвязанная сеть связи РФ. Первичные и вторичные сети, коммутируемые и некоммутируемые сети связи - определение и их место в архитектуре взаимосвязанной сети. Коммутация каналов, пакетов и сообщений. Виртуальные соединения
3	Тема 3 Принципы построения многоканальных систем передачи с частотным разделением каналов, ортогональное частотное мультиплексирование	Общие принципы построения многоканальных систем передачи. Разделение канальных сигналов, методы построения МСП с ЧРК, принцип временного разделения каналов, структурная схема системы передачи с ВРК. Структура многоканальной системы передачи с ЧРК, структурная схема группообразования в СП с ЧРК, состав оборудования секции СП с ЧРК. Ортогональное частотное мультиплексирование, принципы построения и преимущества.
4	Тема 4 Основы и особенности применения аналого-цифрового и цифро-аналогового преобразования сигналов в инфокоммуникационных системах	Основные этапы аналого-цифрового преобразования, дискретизация сигнала во времени, амплитудно-импульсный модулятор, преобразования АИМ-1, АИМ-2, квантование по уровню, кодирование, формирование ИКМ. Основные принципы преобразования цифровых сигналов в аналоговые. Кодер с нелинейной характеристикой квантования. Понятие и

		<i>работа кодека, характеристики квантования кодеков.</i>
5	<i>Тема 5 Принципы построения систем передачи с временным разделением каналов. Особенности формирования передачи и приема канальных сигналов с применением цифровых методов передачи ИКМ</i>	<i>Принцип временного разделения каналов, структурная схема системы передачи с ВРК, временная диаграмма сигналов, спектры непрерывного сигнала и последовательности его отсчетов. Понятие и принципы формирования цикла передачи в цифровых системах передачи (ЦСП). Основные виды помех и искажений в каналах и трактах проводных ЦСП.</i>
6	<i>Тема 6 Плезиохронная цифровая иерархия. Синхронизация оборудования цифровых телекоммуникационных систем. Принципы построения цифровых системы передачи с ИКМ.</i>	<i>Общие особенности систем ПЦИ. Канал передачи Е1. Физический уровень Е1. Основные характеристики интерфейса. Типы линейного кодирования. Канальный уровень Е1. Цикловая и сверхцикловая структура Е1. Процедуры контроля ошибок передачи. Использование избыточного кода CRC-4. Сетевой уровень Е1. Сообщения об ошибках в системе. Основные типы синхронизации, тактовая синхронизация, задающий генератор в автономном режиме, генератор с принудительной синхронизацией, выделение хронизирующего сигнала. Принцип и способы мультиплексирования, синхронное мультиплексирование, мультиплексирование асинхронных потоков. Структура и работа оконечной станции PDH. Универсальная система первичного мультиплексирования, виды и применение мультиплексов.</i>
7	<i>Тема 7 Принципы построения синхронной цифровой иерархии. Структура уровней иерархии и цикла модуля STM.</i>	<i>Необходимость и цели разработки синхронных иерархий. Принципы SDH технологии, цикла модуля STM. Организация системы синхронизации. Структура сообщений о неисправности системы SDH. Применение SDH мультиплексов для построения цифровой первичной сети. Системы управления и конфигурирование систем SDH. Основные элементы сетей SDH.</i>
8	<i>Тема 8 Принципы построения сетей SDH. Мультиплексирование цифровых потоков. Измерения в ЦСП</i>	<i>Состав сети SDH. Типовая структура тракта. Процессы загрузки/выгрузки цифрового потока. Процедуры мультиплексирования внутри иерархии SDH. Оперативное переключение и резервирование в системе SDH. Мультиплексор SDH как многофункциональное телекоммуникационное оборудование. Обобщенная функциональная схема мультиплексора СЦИ. Работа схемы транспортного терминала. Интерфейсы тракта высокого и низкого уровней. Функции физического интерфейса. Дистанционный контроль соединения трактов. Нормы на показатели ошибок, виды эксплуатационных измерений. Алгоритм испытаний цифровых трактов при вводе в эксплуатацию. Показатели ошибок цифровых трактов различных уровней.</i>

## 6. Рекомендуемая тематика занятий в форме контактной работы

Рекомендуемая тематика учебных занятий в форме контактной работы:

Рекомендуемая тематика учебных занятий лекционного типа (предусматривающих преимущественную передачу учебной информации преподавателями):

№ п/п	Наименование раздела дисциплины	Тема лекций
1	Тема 1. Введение. Организации стандартизации в области телекоммуникаций. Модель взаимодействия открытых систем в инфокоммуникационных системах.	Цели, задачи и структура курса. Краткий обзор истории развития средств телекоммуникаций. Основные органы по разработке международных и национальных стандартов и директивных документов в области телекоммуникаций. Эталонная модель ВОС
2	Тема 1. Введение. Организации стандартизации в области телекоммуникаций. Модель взаимодействия открытых систем в инфокоммуникационных системах.	Уровневая организация протоколов функционирования телекоммуникационных систем, основные понятия и определения. Назначение уровней и спецификация протоколов. Взаимодействие уровней. Управление системой и уровнями. Роль стандартов. Проект IEEE 802
3	Тема 2. Общие понятия о передаче информации. Параметры первичных сигналов. Основные сведения о принципах построения сетей связи, структура взаимосвязанной сети связи РФ.	Рассмотрены сведения, позволяющие составить представление о главном объекте деятельности предприятий связи: информация, сообщение, сигнал. Приведены виды сигналов (дискретные, непрерывные), их параметры (уровень сигнала, измерительный уровень сигнала). Виды и особенности формирования первичных сигналов связи (телефонного, телеграфного, передачи данных, факсимильного, звукового и телевизионного вещания и т.п.). Основные характеристики первичных сигналов. Уровни передачи
4	Тема 2. Общие понятия о передаче информации. Параметры первичных сигналов. Основные сведения о принципах построения сетей связи, структура взаимосвязанной сети связи РФ.	Понятие об оценке качества передачи сигналов связи. Дано определение сети связи, принципы построения сетей связи в зависимости от вида передаваемых и распределяемых сообщений. Принципы построения (топологии) сетей. Взаимосвязанная сеть связи РФ. Первичные и вторичные сети, коммутируемые и некоммутируемые сети связи - определение и их место в архитектуре взаимосвязанной сети. Коммутация каналов, пакетов и сообщений. Виртуальные соединения
5	Тема 3. Принципы построения многоканальных систем передачи с частотным разделением каналов, ортогональное частотное мультиплексирование	Общие принципы построения многоканальных систем передачи. Разделение канальных сигналов, методы построения МСП с ЧРК, принцип временного разделения каналов, структурная схема системы передачи с ВРК.
6	Тема 3. Принципы построения многоканальных систем передачи с частотным разделением каналов, ортогональное частотное мультиплексирование	Структура многоканальной системы передачи с ЧРК, структурная схема группообразования в СП с ЧРК, состав оборудования секции СП с ЧРК.

		Ортогональное частотное мультиплексирование, принципы построения и преимущества.
7	Тема 4 Основы и особенности применения аналого-цифрового и цифро-аналогого преобразования сигналов в инфокоммуникационных системах	Основные этапы аналого-цифрового преобразования, дискретизация сигнала во времени, амплитудно-импульсный модулятор, преобразования АИМ-1, АИМ-2, квантование по уровню, кодирование, формирование ИКМ.
8	Тема 4 Основы и особенности применения аналого-цифрового и цифро-аналогого преобразования сигналов в инфокоммуникационных системах	Основные принципы преобразования цифровых сигналов в аналоговые. Кодер с нелинейной характеристикой квантования. Понятие и работа кодека, характеристики квантования кодеков.
9	Тема 5 Принципы построения систем передачи с временным разделением каналов. Особенности формирования передачи и приема канальных сигналов с применением цифровых методов передачи ИКМ	Принцип временного разделения каналов, структурная схема системы передачи с ВРК, временная диаграмма сигналов, спектры непрерывного сигнала и последовательности его отсчетов.
10	Тема 5 Принципы построения систем передачи с временным разделением каналов. Особенности формирования передачи и приема канальных сигналов с применением цифровых методов передачи ИКМ	Понятие и принципы формирования цикла передачи в цифровых системах передачи (ЦСП). Основные виды помех и искажений в каналах и трактах проводных ЦСП.
11	Тема 6 Плезиохронная цифровая иерархия. Синхронизация оборудования цифровых телекоммуникационных систем. Принципы построения цифровых системы передачи с ИКМ.	Общие особенности систем ПЦИ. Канал передачи Е1. Физический уровень Е1. Основные характеристики интерфейса. Типы линейного кодирования. Канальный уровень Е1. Цикловая и сверхцикловая структура Е1.
12	Тема 6 Плезиохронная цифровая иерархия. Синхронизация оборудования цифровых телекоммуникационных систем. Принципы построения цифровых системы передачи с ИКМ.	Процедуры контроля ошибок передачи. Использование избыточного кода CRC-4. Сетевой уровень Е1. Сообщения об ошибках в системе. Основные типы синхронизации, тактовая синхронизация, задающий генератор в автономном режиме, генератор с принудительной синхронизацией, выделение хронизирующего сигнала.
13	Тема 6 Плезиохронная цифровая иерархия. Синхронизация оборудования цифровых телекоммуникационных систем. Принципы построения цифровых системы передачи с ИКМ.	Принцип и способы мультиплексирования, синхронное мультиплексирование, мультиплексирование асинхронных потоков. Структура и работа оконечной станции PDH. Универсальная система первичного мультиплексирования, виды и применение мультиплексоров.
14	Тема 7 Принципы построения синхронной цифровой иерархии. Структура уровней иерархии и цикла модуля STM.	Необходимость и цели разработки синхронных иерархий. Принципы SDH технологии, цикла модуля STM.
15	Тема 7 Принципы построения синхронной цифровой иерархии. Структура уровней иерархии и цикла модуля STM.	Организация системы синхронизации. Структура сообщений о неисправности системы SDH
16	Тема 7 Принципы построения синхронной цифровой иерархии. Структура уровней иерархии и цикла модуля STM.	Применение SDH мультиплексоров для построения цифровой первичной сети. Системы управления и конфигурирование систем SDH. Основные элементы сетей SDH.
17	Тема 8 Принципы построения сетей SDH. Мультиплексирование цифровых потоков. Измерения в ЦСП	Состав сети SDH. Типовая структура тракта. Процессы загрузки/выгрузки цифрового потока. Процедуры мультиплексирования внутри иерархии SDH. Оперативное переключение и резервирование в системе SDH. Мультиплексор SDH как



		многофункциональное телекоммуникационное оборудование.
18	Тема 8 Принципы построения сетей SDH. Мультиплексирование цифровых потоков. Измерения в ЦСП	Обобщенная функциональная схема мультиплексора СЦИ. Работа схемы транспортного терминала. Интерфейсы тракта высокого и низкого уровней. Функции физического интерфейса. Дистанционный контроль соединения трактов. Нормы на показатели ошибок, виды эксплуатационных измерений. Алгоритм испытаний цифровых трактов при вводе в эксплуатацию. Показатели ошибок цифровых трактов различных уровней

### Рекомендуемый перечень тем лабораторных работ

№ п/п	Наименование раздела дисциплины	Тема лабораторных работ
1	Тема 2. Общие понятия о передаче информации. Параметры первичных сигналов. Основные сведения о принципах построения сетей связи, структура взаимосвязанной сети связи РФ.	ВВЕДЕНИЕ в Simulink системы МАТЛАБ: Исследование временно-частотных характеристик инфокоммуникационных сигналов разной формы и амплитудно-модулированных сигналов.
2	Тема 3 Принципы построения многоканальных систем передачи с частотным разделением каналов, ортогональное частотное мультиплексирование	Моделирование в Simulink системы МАТЛАБ многоканальной системы связи с частотным разделением сигналов.
3	Тема 4 Основы и особенности применения аналого-цифрового и цифро-аналогового преобразования сигналов в инфокоммуникационных системах	Исследование системы связи с амплитудно-импульсной модуляцией.
4	Тема 5 Принципы построения систем передачи с временным разделением каналов. Особенности формирования передачи и приема канальных сигналов с применением цифровых методов передачи ИКМ	Исследование процессов коммутации и оценка помехозащищенности систем связи с временным уплотнением каналов, использующих сигналы с АИМ и ИКМ.
5	Тема 6 Плезиохронная цифровая иерархия. Синхронизация оборудования цифровых телекоммуникационных систем. Принципы построения цифровых системы передачи с ИКМ.	Изучение ИКМ кодека.
6	Тема 7 Принципы построения синхронной цифровой иерархии. Структура уровней иерархии и цикла модуля STM.	Формирование синхронного транспортного модуля STM-I
7	Тема 8 Принципы построения сетей SDH. Мультиплексирование цифровых потоков. Измерения в ЦСП	Изучение основных принципов построения SDH

### Требования к самостоятельной работе студентов

1. При подготовке к лекционным занятиям студенту рекомендуется повторное ознакомление с пройденными ранее темами, касающимися тематики предстоящей лекции. Это освежит в памяти ключевые понятия и законы, необходимые для успешного освоения нового материала. Работа с лекционным материалом, предусматривающая проработку конспекта лекций и учебной литературы, по следующим темам: Классификация систем электросвязи. Структура многоканальной системы электросвязи. Назначение модуляции

в многоканальных системах электросвязи. Многоканальные системы передачи с ортогональными канальными сигналами. Разделение линейно-независимых сигналов. Ортогонализация линейно-независимых канальных сигналов. Разделение сигналов с конечной энергией. Разделение сигналов с конечной мощностью. Принципы частотного разделения каналов. Амплитудная модуляция в системах передачи с ЧРК. Группообразование в МСП с ЧРК. Дискретизация непрерывных сигналов. Амплитудно-импульсная модуляция первого рода. Амплитудно-импульсная модуляция второго рода. Дискретизация полосовых сигналов. Системы передачи с временным разделением каналов. Квантование сигналов по уровню. Мощность шумов квантования. Расчет необходимого количества уровней квантования. Мощность шумов квантования для  $\mu$ - закона. Кодирование сигналов. Реализация ЦАП- АЦП с линейной шкалой квантования. Аналого-цифровой преобразователь последовательного счета. Аналого-цифровой преобразователь поразрядного кодирования. Аналого-цифровой преобразователь считывания. Реализация кодеков с неравномерной шкалой квантования. Структурная схема оконечной станции. Структура первичного цифрового группового сигнала. Принципы и способы мультиплексирования цифровых потоков. Функциональная схема оборудования временного мультиплексирования. Генераторное оборудование. Тактовая синхронизация. Выделитель тактовой частоты. Цикловая синхронизация. Принципы технологии OFDM. Передача сигналов с использованием множества поднесущих. Структурная схема оборудования передачи. Синхронизация в системах OFDM. Влияние нестабильности частоты дискретизации. Плезioxронная цифровая иерархия. Принципы построения цифровых системы передачи с ИКМ. Принципы построения синхронной цифровой иерархии. Структура уровней иерархии и цикла модуля STM. Принципы построения синхронной цифровой иерархии. Структура уровней иерархии и цикла модуля STM. Принципы построения синхронной цифровой иерархии. Структура уровней иерархии и цикла модуля STM. Принципы построения сетей SDH. Мультиплексирование цифровых потоков.

Измерения в ЦСП

2. При подготовке к лабораторным занятиям по определенной теме дисциплины, прежде всего, необходимо ознакомиться с методическими указаниями по теме лабораторной работы, повторить правила пожарной и электробезопасности, выполнить задание на самостоятельную подготовку, предусматривающее проведение теоретических расчетов измеряемых параметров и характеристик исследуемых устройств или процессов, определить перечень контрольно-измерительной аппаратуры (КИА), ознакомиться с эксплуатационными процедурами используемой в работе КИА, продумать методику проведения экспериментальной части лабораторной работы, повторить изученный ранее

*теоретический материал, касающийся понятий и законов, рассматриваемых в данной теме и подготовить развернутые ответы на вопросы, приведенные в перечне контрольных вопросов (заданий) для защиты лабораторной работы.*

Руководствуясь положениями статьи 47 и статьи 48 Федерального закона от 29 декабря 2012 г. N 273-ФЗ «Об образовании в Российской Федерации» научно-педагогические работники и иные лица, привлекаемые университетом к реализации данной образовательной программы, пользуются предоставленными академическими правами и свободами в части свободы преподавания, свободы от вмешательства в профессиональную деятельность; свободы выбора и использования педагогически обоснованных форм, средств, методов обучения и воспитания; права на творческую инициативу, разработку и применение авторских программ и методов обучения и воспитания в пределах реализуемой образовательной программы и отдельной дисциплины.

Исходя из рамок, установленных учебным планом по трудоемкости и видам учебной работы по дисциплине, преподаватель самостоятельно выбирает тематику занятий по формам и количеству часов проведения контактной работы: лекции и иные учебные занятия, предусматривающие преимущественную передачу учебной информации преподавателем и (или) занятия семинарского типа (семинары, практические занятия, практикумы, лабораторные работы, коллоквиумы и иные аналогичные занятия), и (или) групповые консультации, и (или) индивидуальную работу обучающихся с преподавателем, в том числе индивидуальные консультации (по курсовым работам/проектам – при наличии курсовой работы/проекта по данной дисциплине в учебном плане).

Рекомендуемая тематика занятий максимально полно реализуется в контактной работе со студентами очной формы обучения. В случае реализации образовательной программы в заочной / очно-заочной форме трудоемкость дисциплины сохраняется, однако объем учебного материала в значительной части осваивается студентами в форме самостоятельной работы. При этом требования к ожидаемым образовательным результатам студентов по данной дисциплине не зависят от формы реализации образовательной программы.

## **7. Методические рекомендации по видам занятий**

Лекционные занятия.

В ходе лекционных занятий обучающимся рекомендуется выполнять следующие действия. Вести конспектирование учебного материала. Обращать внимание на категории, формулировки, раскрывающие содержание тех или иных явлений и процессов, научные выводы и практические рекомендации по их применению. Задавать преподавателю

уточняющие вопросы с целью уяснения теоретических положений, разрешения спорных ситуаций.

Желательно оставить в рабочих конспектах поля, на которых во внеаудиторное время можно сделать пометки из рекомендованной литературы, дополняющие материал прослушанной лекции, а также подчеркивающие особую важность тех или иных теоретических положений.

Практические и семинарские занятия.

На практических и семинарских занятиях в зависимости от темы занятия выполняется поиск информации по решению проблем, практические упражнения, контрольные работы, выработка индивидуальных или групповых решений, итоговое обсуждение с обменом знаниями, участие в круглых столах, разбор конкретных ситуаций, командная работа, представление портфолио и т.п.

Самостоятельная работа.

Самостоятельная работа осуществляется в виде изучения литературы, эмпирических данных по публикациям и конкретных ситуаций из практики, подготовке индивидуальных работ, работа с лекционным материалом, самостоятельное изучение отдельных тем дисциплины; поиск и обзор литературы и электронных источников; чтение и изучение учебника и учебных пособий.

## 8. Фонд оценочных средств

### 8.1. Перечень компетенций с указанием этапов их формирования в процессе освоения образовательной программы в рамках учебной дисциплины

Основными этапами формирования указанных компетенций при изучении обучающимися дисциплины являются последовательное изучение содержательно связанных между собой тем учебных занятий. Изучение каждой темы предполагает овладение обучающимися необходимыми компетенциями. Результат аттестации обучающихся на различных этапах формирования компетенций показывает уровень освоения компетенций.

Контролируемые разделы (темы) дисциплины	Индекс контролируемой компетенции (или её части)	Оценочные средства по этапам формирования компетенций
		текущий контроль по дисциплине
<i>Тема 1. Введение. Организации стандартизации в области телекоммуникаций. Модель взаимодействия открытых систем в инфокоммуникационных системах.</i>	<i>ПКС-3</i>	<i>Тестирование</i>

Контролируемые разделы (темы) дисциплины	Индекс контролируемой компетенции (или её части)	Оценочные средства по этапам формирования компетенций
		текущий контроль по дисциплине
Тема 2. Общие понятия о передаче информации. Параметры первичных сигналов. Основные сведения о принципах построения сетей связи, структура взаимосвязанной сети связи РФ.	ПКС-3	Тестирование, выполнение и защита лабораторных работ
Тема 3 Принципы построения многоканальных систем передачи с частотным разделением каналов, ортогональное частотное мультиплексирование	ПКС-2	Тестирование, выполнение и защита лабораторных работ
Тема 4 Основы и особенности применения аналого-цифрового и цифро-аналогого преобразования сигналов в инфокоммуникационных системах	ПКС-3	Тестирование и защита лабораторных работ
Тема 5 Принципы построения систем передачи с временным разделением каналов. Особенности формирования передачи и приема канальных сигналов с применением цифровых методов передачи ИКМ	ПКС-2	Тестирование и защита лабораторных работ
Тема 6 Плезиохронная цифровая иерархия. Синхронизация оборудования цифровых телекоммуникационных систем. Принципы построения цифровых системы передачи с ИКМ.	ПКС -2	Тестирование и защита лабораторных работ
Тема 7 Принципы построения синхронной цифровой иерархии. Структура уровней иерархии и цикла модуля STM.	ПКС -2	Тестирование и защита лабораторных работ
Тема 8 Принципы построения сетей SDH. Мультиплексирование цифровых потоков. Измерения в ЦСП	ПКС -2	Тестирование и защита лабораторных работ

## 8.2. Типовые контрольные задания или иные материалы, необходимые для оценки знаний, умений и навыков и (или) опыта деятельности в процессе текущего контроля

Типовые тестовые задания:

Тема 1. Введение. Организации стандартизации в области телекоммуникаций. Модель взаимодействия открытых систем в инфокоммуникационных системах.

1. Известным стандартом ISO в области телекоммуникаций является.

эталонная модель взаимодействия открытых систем
---

стандарт LTE
--------------

<i>стандарт Ethernet</i>
--------------------------

2. Назовите организацию стандартизации, которая разработала «Нормы на электрические параметры каналов ТЧ магистральной и внутризоновых первичных сетей»

<i>Государственная комиссия по распределению частот</i>
---

<i>Минсвязи РФ</i>
--------------------

<i>Главгоссвязьнадзор России.</i>
-----------------------------------

3. Основной международный орган стандартизации в области телекоммуникаций:

<i>Институт Инженеров по Электротехнике и Электронике</i>
---

<i>Телекоммуникационный сектор стандартизации Международного союза электросвязи (МСЭ-Т)</i>
---

<i>Европейский институт стандартизации электросвязи</i>
---

4. Какова цель деятельности организации стандартизации в области телекоммуникаций

<i>создание единых международных стандартов</i>
---

<i>организации международной связи</i>
--

<i>организации национальной связи</i>
---

5. Под сетью связи следует понимать комплекс обеспечивающий функционирование сети:

<i>совокупность каналов связи</i>
---------------------------------------

<i>каналообразующая аппаратура</i>
--

<i>центры и узлы связи</i>
----------------------------

6. Сети делятся по территориальному признаку на:

<i>магистральные</i>
----------------------

<i>зоновые</i>
----------------

<i>местные</i>
----------------

7. Какие российские организации стандартизации в области телекоммуникации вы знаете

<i>Министерство связи РФ</i>
------------------------------

<i>Государственная комиссия по электросвязи (ГКЭС) Минсвязи РФ</i>
--

<i>Государственная комиссия по распределению частот (ГКРЧ)</i>
--

<i>Главгоссвязьнадзор России</i>
--------------------------------------

8. Укажите, какие функции выполняет физический уровень в эталонной модели взаимодействия открытых систем

<i>передача битов</i>
-----------------------

<i>передача кадров</i>
------------------------

<i>передача пакетов</i>
-------------------------

9. Какая основная функция сетевого уровня?

<i>маршрутизация</i>
----------------------

<i>коммутация</i>
-------------------

<i>трансляция</i>
-------------------

10. Какая адресация используется на канальном уровне.

<i>физическая</i>
-------------------

логическая
комбинированная

Тема 2. Общие понятия о передаче информации. Параметры первичных сигналов. Основные сведения о принципах построения сетей связи, структура взаимосвязанной сети связи РФ.

1. Какие сигналы называют аналоговыми?

непрерывные
дискретные
физические

2. Каким числом значений информационного параметра характеризуется дискретный сигнал.

дискретным
непрерывным
конечным

3. Сведения, содержащиеся в сообщении и получаемые с помощью средств связи, называются

данные
информация
сигнал

4. Частотный спектр сигнала звукового вещания лежит в диапазоне

15..20000 Гц
300...3400 Гц
20.....22000 Гц

5. Абсолютным уровнем мощности называется отношение полной мощности  $P$  в рассматриваемых точках цепи к мощности:

1 мВт
-------



2 мВт
10 мВт

6. Скорость модуляции сигнала измеряется

бодах
герцах
бит/с

7. Основными параметрами телефонного сигнала являются

мощность
коэффициент активности
динамический диапазон
пик-фактор
энергетический спектр
энергия

8. Сведения, содержащиеся в сообщении и получаемые с помощью средств связи, называются:

Данные
Информация
Сигнал

9. Отношение максимальной мощности сигнала к средней

$$10 \lg \frac{P_{\max}}{P_{\text{cp}}} \text{ называется:}$$

Динамический диапазон сигнала
Пик-фактор сигнала
Значение мгновенной мощности, вероятность превышения которой достаточно мала

10. Полоса эффективно передаваемых частот стандартного канала тональной частоты находится в пределах от:

100-1200Гц
300-3400Гц
15000-20000Гц

*Тема 3 Принципы построения многоканальных систем передачи с частотным разделением каналов, ортогональное частотное мультиплексирование*

*1. Для унификации аналоговых многоканальных систем связи за основной или стандартный канал принимают канал..*

канал частоты (канал ГЧ)	тональной
основной цифровой канал	
сигнал	полосой 20- 20000гц

*2. Наиболее неэффективное использование частот полосы частот в методе:*

CDMA
TDMA
FDMA

*3. В методе множественного доступа FDMA каждому пользователю выделяется:*

временной интервал
полоса частот
частотно-временной интервал

*4. Для унификации многоканальных систем связи за основной или стандартный канал принимают канал тональной частоты (канал ГЧ), обеспечивающий передачу сообщений с эффективно передаваемой полосой частот...*

48,5—862,0 МГц
300-3400 Гц
26,965—27,405 МГц

*5. Многоканальные системы образуются путем объединения каналов ГЧ в группы, обычно кратные ....каналам.*

12
30
4

6. Различают многоканальные система передачи МСП с ...

<i>частотным разделением каналов (ЧРК)</i>
<i>временным разделением каналов (ВРК)</i>
<i>кодovým разделением каналов</i>
<i>с разделением по фазе</i>
<i>с разделением по амплитуде</i>
<i>пространственным разделением</i>

7. Цифровая схема модуляции OFDM использует:

<i>Ограниченное количество разнесенных ортогональных поднесущих, каждая из которых модулируется по обычной схеме модуляции</i>
<i>Большое количество разнесенных ортогональных поднесущих, каждая из которых модулируется по обычной схеме модуляции</i>
<i>Большое количество разнесенных ортогональных поднесущих, которые модулируется одним и тем же методом</i>
<i>Большое количество близко расположенных ортогональных поднесущих, каждая из которых модулируется по обычной схеме модуляции</i>

8. Практически сигналы OFDM формируются:

<i>Путем использования оконного преобразования Фурье</i>
<i>Путем использования быстрого преобразования Фурье</i>
<i>Путем использования многомерного преобразования Фурье</i>
<i>Путем использования дискретного во времени преобразования Фурье</i>

9. К недостаткам систем с OFDM относят:

<i>Необходимость высокой синхронизации частоты и времени</i>
<i>Базовые операции реализуются методами цифровой обработки</i>
<i>Снижение спектральной эффективности сигнала из-за защитного интервала</i>
<i>Возникновение взаимных помех, ухудшающих условия приема при возрастании числа активных абонентов</i>

10. Циклический префикс добавляется к OFDM символу:

<i>После кодовой последовательности нечетного количества символов</i>
<i>В начало каждого символа</i>
<i>После кодовой последовательности четного количества символов</i>
<i>В конец каждого символа</i>

Тема 4 Основы и особенности применения аналого-цифрового и цифро-аналогового преобразования сигналов в инфокоммуникационных системах.

1. Менее какой величины должна быть частота исходного сигнала, если частота дискретизации 14 МГц. Выберите правильный ответ:

7
5

8
6

2. Как из АИМ-1 получить АИМ-2?

Уменьшить шаг квантования (для увеличения помехоустойчивости) тем самым увеличив класс модуляции.
Уменьшить длительность импульса и увеличить их скважность
Прибавить единицу.
Запомнить его мгновенное значение в начале отсчета на время, равное длительности отсчета.

3. Какого равномерного двоичного кода не существует в завершающей операции аналого-цифрового преобразования?

Симметричный
Рефлексный
Обратный
Натуральный

4. Какое кол-во компаратор необходимо для получения 4 разрядов в АЦП прямого преобразования.

16
4
64
8

5. Какая величина напряжения  $U_{ref}$  изначально устанавливается в АЦП последовательного приближения.

$U_{ref}$
-----------

$\frac{3}{4} U_{ref}$
$\frac{1}{2} U_{ref}$
$\frac{1}{4} U_{ref}$

6. Какие из этих видов АЦП/ЦАП принадлежит только к ЦАП:

последовательного приближения
прямого преобразования.
лестничного типа
взвешенного типа

7. Перечислите все операции, которые сопутствуют АЦП:

Дискретизация
Кодирование
Хронирование
Квантование

8. Сколько ОЦК содержится в потоке E1?

64
32
16
8

9. Какой стандарт скорости для ОЦК?

64 кбит/с
32 кбит/с
16 кбит/с
8 кбит/с

10. Длительность сверхцикла в первичном потоке составляет:

250 мкс
125 мкс
2 мс
244 нс

К теме 5 Принципы построения систем передачи с временным разделением каналов.  
Особенности формирования передачи и приема канальных сигналов с применением  
цифровых методов передачи ИКМ

1. Скорость передачи основного цифрового канала:

128 кб/с
64 кб/с
32 кб/с

2. Переход от одного уровня скоростей к другому происходит последовательно как в прямом, так и в обратном направлении, что усложняет процесс «распаковки» информации. Это недостаток технологии:

синхронной
плезиохронной
АТМ

3. На каких частотах в ПЦИ работают задающие генераторы коммутирующего оборудования?

На одинаковых
На разных
На близких, но не совпадающих

4. В качестве первичной скорости в цифровых иерархиях Европы и Америки была принята скорость:

1544 кбит/с
1848 кбит/с
2048 кбит/с
2052 кбит/с

5. 4-й уровень цифровой иерархии в Европе соответствует скорости:

98 Мбит/с
139,264 Мбит/сек
274,176 Мбит/с
564,992 Мбит/с

6. Выравнивание скоростей цифровых потоков называется:

<i>Стробирование</i>
<i>Кросс-мультиплексирование</i>
<i>Свертывание</i>
<i>Стаффинг</i>

7. Информация об изъятых и о вставленных битах в цифровых потоках:

<i>Передается по служебным каналам</i>
<i>«Защита» во фреймах</i>
<i>Находится в тайм-слотах</i>
<i>Фиксируется в данных о полезной нагрузке</i>

8. Длительность цикла плезиохронной иерархии составляет:

<i>84 мкс</i>
<i>122 мкс</i>
<i>125 мкс</i>
<i>264 мкс</i>

9. Количество канальных интервалов в одном цикле плезиохронной иерархии:

<i>16</i>
<i>24</i>
<i>30</i>
<i>32</i>

10. Сверхцикл плезиохронной иерархии состоит из:

<i>16</i>
<i>24</i>
<i>30</i>
<i>32</i>

*К теме 6. Плезиохронная цифровая иерархия. Синхронизация оборудования цифровых телекоммуникационных систем. Принципы построения цифровых системы передачи с ИКМ.*

1. Термин «проскальзывание» сигнала обозначает:



<i>Возникновение ошибки при приеме очередного символа из-за технологии выравнивания бита</i>
<i>Возникновение ошибки при приеме очередного символа из-за расхождения скоростей передачи и приемника</i>
<i>Возникновение ошибки при приеме очередного символа из-за наличия явления вандера</i>

2. Длительность цикла плезиохронной цифровой иерархии соответствует:

<i>Интервалу дискретизации канала ТЧ с частотой 3,2 кГц</i>
<i>Интервалу дискретизации канала ТЧ с частотой 6,4 кГц</i>
<i>Интервалу дискретизации канала ТЧ с частотой 8 кГц</i>
<i>Интервалу дискретизации канала ТЧ с частотой 12 кГц</i>

3. Сопоставьте виды интерфейсов тактовой синхронизации стандарта G.703

<i>Сонаправленный интерфейс</i>	<i>Один блок (контролирующий) задает другому (подчиненному) рабочую тактовую частоту</i>
<i>Противонаправленный интерфейс</i>	<i>Задающий генератор выполняет тактирование всех узлов оборудования</i>
<i>Интерфейс с централизованным раздатчиком</i>	<i>По отдельным линиям ведётся дополнительная передача тактовых сигналов</i>

4. Проблема мультиплексирования\демультиплексирования в сетях PDH связана с:

Слабыми возможностями в организации служебных каналов для контроля и управления потоком в сети
Необходимостью «расшивки» потока для извлечения выравнивающих битов
Отсутствием в технологии и процедур поддержки отказоустойчивости
Несоответствием скоростей разных выходных каналов

5. Перечислите недостатки PDH (минимум 3)

5.1. Добавление выравнивающих бит делает невозможным идентификацию и вывод потока 64 кбит/с или 2048 кбит/с из потока 140 Мбит/с без полного демультиплексирования потока и удаления выравнивающих бит (т. е. начало цикла составляющего потока не фиксируется в потоке высшей ступени).

5.2. Слабые возможности в организации заголовков (нарушение схемы маршрутизации, особенно для ПД).

5.3. Слабые возможности в организации служебных каналов для цепей контроля и управления потоков сети (мониторинг и управление отсутствуют).

5.4. Небольшая загруженность заголовками приводит к недостатку при необходимости развитой маршрутизации (ввод/вывод в промежуточных пунктах).

5.5. Многоступенчатое восстановление требует достаточно времени.

6. Перечислите 4 основных вида синхронизации:

Тактовая(частотная), фазовая, цикловая, временная.

7. При каком способе синхронизации коммутационных узлов формирование сигнала осуществляется путём усреднения частот всех входящих потоков и частоты собственного задающего генератора?

единым задающим генератором
независимыми стабильными задающими генераторами

взаимной синхронизацией всех задающих генераторов
---

8. Какой способ синхронизации коммутационных узлов наиболее удобен при построении нескольких сетей с радиальной топологией?

единым задающим генератором
--------------------------------

независимыми стабильными задающими генераторами
---

взаимной синхронизацией всех задающих генераторов
---

9. Как по-другому обычно называют тактовую синхронизацию?

В ответе укажите одно слово:

Частотной.

10. Какой способ синхронизации коммутационных узлов используется при цифровой коммутации телефонных сигналов?

единым задающим генератором
--------------------------------

независимыми стабильными задающими генераторами
---

взаимной синхронизацией всех задающих генераторов
---

К теме 7. Принципы построения синхронной цифровой иерархии. Структура уровней иерархии и цикла модуля STM.

1. Переход от одного уровня скоростей к другому происходит последовательно как в прямом, так и в обратном направлении, что усложняет процесс «распаковки» информации. Это недостаток технологии:

Синхронной цифровой иерархии
------------------------------

Плезиохронной цифровой иерархии
---------------------------------

ATM
-----

2. Какой виртуальный контейнер относится к контейнерам высокого уровня?

VC-2
------

VC-4
------

VC-11
-------

VC-12
-------

3. Система указателей для определения местоположения низкоскоростного канала используется в технологии:

PDH
-----

SDH
-----

ATM
-----

4. Сколько ступеней с коэффициентами мультиплексирования имела первая цифровая иерархия, принятая в США и Канаде?

4
---

2
---

8
---

6
---

5. Синхронный транспортный модуль STM-1 имеет скорость передачи:

140 Мбит/с
------------

155,5 Мбит/с
--------------

167,8 Мбит/с
--------------

240 Мбит/с
------------

6. Под термином «триб» в сетях SDH подразумевают:

Цифровой поток или сигнал, используемый в системах мультиплексирования
--

Блок данных фиксированной длины, представляемый либо в виде двумерной таблицы
---

Блок данных переменной длины, представленный в одномерном виде
--

Совокупность технических и программных средств, используемых
--

<i>для сопряжения устройств или систем, или программ</i>
--

7. Транспортные модули STM мультиплексируются по:

<i>Бит-синхронному алгоритму</i>
----------------------------------

<i>Байт-синхронному алгоритму</i>
-----------------------------------

<i>Алгоритму каскадного расширения</i>
--

8. Виртуальный контейнер является:

<i>Совокупностью физических и логических объектов</i>
---

<i>Логическим объектом</i>
----------------------------

<i>Физическим объектом</i>
----------------------------

<i>Показателем скорости транспортных модулей STM-n</i>
--

9. Указатель виртуального контейнера содержит:

<i>Фактический адрес начала виртуального контейнера на карте поля, отведенного под полезную нагрузку</i>
--

<i>Фактический адрес начала виртуального контейнера на карте поля, отведенного под служебную информацию</i>
---

<i>Сигналы управления, контроля и цикловой синхронизации для обеспечения работоспособности участков регенерации</i>
---

10. Административный блок обеспечивает согласование между:

<i>Сетевым слоем трактов высшего порядка и сетевым слоем мультиплексной секции</i>
--

<i>Данными о размере смещения начала цикла передачи и секционным заголовком</i>
---

<i>Сетевыми слоями трактов низшего и высшего порядков.</i>
<i>Данными о размере смещения начала цикла передачи и заголовком мультимплексной секции</i>

### **Примеры.**

*К теме 8. Принципы построения сетей SDH. Мультимплексирование цифровых потоков. Измерения в ЦСП.*

*1. При каком типе объединения цифровых потоков, сигналы объединяемых систем укорачиваются и в освободившиеся интервалы размещаются вводимые импульсы других систем?*

<i>Поканальный</i>
<i>Посистемный</i>
<i>Посимвольный</i>

*2. Какой способ объединения цифровых потоков наиболее широко применяемый?*

<i>Поканальный</i>
<i>Посистемный</i>
<i>Посимвольный</i>

*3. Резервирование по схеме 1+1 заключается в том, что:*

<i>Альтернативным маршрутам назначаются приоритеты, ветвь с низким приоритетом находится в режиме горячего резерва</i>
<i>Сигналы анализируются и выбирается тот, который имеет наилучшее соотношение параметров</i>
<i>Цифровой поток динамично делится на два для равномерной загрузки обеих ветвей</i>

*4. В двунаправленных кольцевых самовосстанавливающихся сетях используют:*

<i>Одно оптическое волокно</i>
<i>Два оптических волокна</i>
<i>Три оптических волокна</i>
<i>Четыре оптических волокна</i>

*5. Топология типа «кольцо» широко используется на уровнях SDH иерархии:*

<i>Первом</i>
<i>Втором</i>

Третьем
---------

Четвертом
-----------

6. В топологии «звезда» мультиплексоры ввода/вывода DIM (Drop/Insert Multiplexer) систем передачи SDH могут иметь:

Один линейный порт уровня STM-N
---------------------------------

Два линейных порта уровня STM-N
---------------------------------

Четыре линейных порта уровня STM-N
------------------------------------

От четырех и более линейных портов уровня STM-N
---

7. Топология «звезда» реализует функцию:

Концентратора
---------------

Регенератора
--------------

Резервирования
----------------

Усилителя
-----------

8. Джиттером или фазовым дрожанием называют колебания частоты, для которых:

$f_d < 10 \text{ Гц}$
-----------------------

$f_d > 10 \text{ Гц}$
-----------------------

$f_d < 5 \text{ Гц}$
----------------------

$5 \text{ Гц} < f_d < 10 \text{ Гц}$
--------------------------------------

9. Создаваемое одним регенератором среднеквадратическое значение фазового дрожания не должно превышать:

0,5 тактового интервала цифровой линии связи, если на входе регенератора фазовое дрожание отсутствует
---

0,05 тактового интервала цифровой линии связи, если на входе регенератора фазовое дрожание отсутствует
--

0,01 тактового интервала цифровой линии связи, если на входе регенератора фазовое дрожание отсутствует
--

0,1 тактового интервала цифровой линии связи, если на входе регенератора фазовое дрожание отсутствует
---

10. Коэффициент передачи фазового дрожания определяется как:

Размах синусоидального дрожания в выходном сигнале STM, который вызывает затраты оптической мощности до 12 дБ
---

Размах синусоидального дрожания во входном сигнале STM, который вызывает затраты оптической мощности 1 дБ в оптическом оборудовании.
--

<i>Отношение фазового дрожания входного сигнала STM к фазовому дрожанию, приложенному к входному сигналу в зависимости от частоты,</i>
--

<i>Отношение фазового сдвига входного сигнала STM к фазовому сдвигу сигнала в условно эталонном устройстве</i>
--

*Типовые задания практических, контрольных работ и проектов:*

*По теме «...»*

1. ...
2. ...

*Типовые задания при выполнении лабораторных работ:*

*Тема 2. Общие понятия о передаче информации. Параметры первичных сигналов. Основные сведения о принципах построения сетей связи, структура взаимосвязанной сети связи РФ.*

*Лабораторная работа №1. ВВЕДЕНИЕ в Simulink системы МАТЛАБ: Исследование временно-частотных характеристик инфокоммуникационных сигналов разной формы и амплитудно-модулированных сигналов.*

*1. Цель работы: приобретение навыков методов исследования временно-частотных характеристик сигналов, применяемых в инфокоммуникационных системах.*

*Задачи:*

- 1. Освоить методы спектрального анализа, использовать при исследовании сигналов частотной области.*
- 2. Идентифицировать различные типы линейно-модулированных сигналов во временной и частотной области.*
- 3. Освоить применение функциональных модулей МАТЛАБ **Simulink**, используя Communications Module Design System (CMDS).*

*2. Сведения, необходимые для выполнения работы*

*Перед выполнением работы необходимо ознакомиться со следующими вопросами:*

- изучить и освоить навыки работы в системе МАТЛАБ **Simulink**, используя Communications Module Design System (CMDS);*
- виды и характеристики цифровых и аналоговых сигналов;*
- принципы цифровизации сигналов;*



- способы моделирования и представления результатов;
- принцип действия и характеристики устройств инфокоммуникационных систем, используемых при выполнении настоящей работы.

### **Примеры.**

**К теме 4. Основы и особенности применения аналого-цифрового и цифро-аналогового преобразования сигналов в инфокоммуникационных системах**

**Лабораторная работа №2. Исследование системы связи с амплитудно - импульсной модуляцией.**

#### **1. Цель работы:**

- Изучение принципов построения системы связи с временным уплотнением каналов, использующих амплитудно - импульсную модуляцию (АИМ).
- Знакомство с функциональной схемой лабораторной установки "Изучение принципов временного разделения каналов".
- Анализ процессов формирования сигнала с АИМ.
- Изучение принципов формирования группового сигнала при использовании АИМ.
- Изучение принципов разделения каналов с системой связи с АИМ.
- Анализ процессов восстановления сигнала с АИМ.

#### **2. Сведения, необходимые для выполнения работы.**

Перед выполнением работы необходимо ознакомиться со следующими вопросами:

- Изучение описания блок - схемы установки для проведения измерений.
- Теорема Котельникова, способы применения.
- Как производится дискретизация сигналов?
- Из каких соображений выбирают частоту дискретизации?
- Какой принята частота дискретизации для речевых сигналов в телефонии?
- Что такое амплитудно-импульсная модуляция (АИМ)?
- Как получить сигнал с АИМ из аналогового сигнала?
- Как правильно объединить несколько сигналов с АИМ в одном частотном канале?
- Из каких соображений выбирают частоту следования импульсов, управляющих мультиплексором?

- Как правильно разделить несколько сигналов с АИМ, следующих по одному частотному каналу?
- Как производится восстановление аналогового сигнала из сигнала с АИМ?
- Каковы требования к характеристикам и параметрам фильтров, восстанавливающих аналоговый сигнал?

**Проверяемые компетенции:**

Способен самостоятельно проводить экспериментальные исследования и использовать основные приемы обработки и представления полученных данных (ОПКС-2)

**Примеры.**

**К теме 3.** Принципы построения многоканальных систем передачи с частотным разделением каналов, ортогональное частотное мультиплексирование.

**Работа № 3.** Моделирование в Simulink системы МАТЛАБ многоканальной системы связи с частотным разделением сигналов.

**1. Цель работы**

Изучение принципов построения многоканальных систем передачи с частотным разделением каналов (МСП с ЧРК).

Исследование влияния линейных и нелинейных искажений группового тракта на качество связи в

МСП с ЧРК.

**2. Сведения, необходимые для выполнения работы**

Используя рекомендованную литературу, настоящее описание, ознакомьтесь со следующими вопросами:

- Что включает в себя система многоканальной связи? Поясните её работу.
- В чём состоит принцип частотного разделения каналов?
- Дайте определение модулятору. Что является полезными продуктами модуляции?
- Для чего нужны амплитудные ограничители в системах передачи с ЧРК?
- Чем обусловлены взаимные помехи, возникающие при разделении каналов? Что делают для снижения уровня взаимных помех?

**К теме 5.** Принципы построения систем передачи с временным разделением каналов. Особенности формирования передачи и приема канальных сигналов с применением цифровых методов передачи ИКМ

**Работа №4.** Исследование процессов коммутации и оценка помехозащищенности систем связи с временным уплотнением каналов, использующих сигналы с АИМ и ИКМ.

Цель работы:

1. Изучение принципов построения устройств, позволяющих осуществлять временное уплотнение каналов связи и их коммутацию.

2. Исследование работы мультиплексора при временном уплотнении линии связи сигналами АИМ и ИКМ.

3. Исследование работы демultipлексора при временном уплотнении линии связи сигналами АИМ и ИКМ.

4. Исследование работы мультиплексора и демultipлексора в режиме коммутации каналов.

5. Качественная оценка помехозащищенности систем связи при АИМ и ИКМ.

2. Сведения, необходимые для выполнения работы

1. Какие существуют способы уплотнения каналов связи?

2. Каковы особенности и признаки временного уплотнения каналов?

3. Какова связь между частотой следования стробирующих импульсов мультиплексора и частотой дискретизации сигналов при использовании временного уплотнения каналов?

4. Как выбираются длительность стробирующих импульсов мультиплексора при временном уплотнении сигналов с АИМ и ИКМ?

5. Как изменить порядок коммутации каналов в данной лабораторной установке?

6. Каким образом создается шумовая помеха в линии связи установки?

7. Зачем нужно пороговое устройство?

8. Какая из сравниваемых в работе систем связи обладает лучшей помехоустойчивостью?

9. В какие положения необходимо установить ручки тумблеров на субпанели «УСТРОЙСТВО УПРАВЛЕНИЯ» для перехода в программируемый режим?

10. Что такое помехозащищенность или помехоустойчивость канала связи?

11. Понятие ложной тревоги и пропуска сигнала(цели) из теории вероятности.

11. Объясните, как выбрать порог шумоподавления на основе Критерия Неймана-Пирсона.

**К теме 6.** Плездохронная цифровая иерархия. Синхронизация оборудования цифровых телекоммуникационных систем. Принципы построения цифровых системы передачи с ИКМ.

**Работа №5.** Изучение ИКМ кодека.

1. Цель работы

Изучение принципов преобразования сигналов в системе связи с импульсно — кодовой модуляцией (ИКМ). Изучение процессов аналого-цифрового и цифро-аналогового преобразования сигнала.

2. Сведения, необходимые для выполнения работы

1. Что такое импульсно-кодовая модуляция?

2. Какова типовая последовательность операций при преобразовании аналогового сигнала в цифровой с импульсно-кодовой модуляцией?

3. Как производится преобразование сигнала с ИКМ в аналоговый сигнал?

4. Из каких соображений выбирается частота дискретизации?

5. Что такое квантование сигнала?

6. Что такое шум квантования? Каковы причины возникновения шума квантования?

7. Как уменьшить уровень шумов квантования при умеренном числе уровней квантования?

8. Какое квантование называют равномерным?

9. Какова зависимость между уровнями входного и выходного напряжения кодера при  $\mu$ -законе сжатия (компандирования)?

10. Каковы особенности сжатия при квантовании по  $A$ -закону?

11. Из каких элементов состоит цифровой код при линейно-ломаной аппроксимации закона сжатия?

12. Чем отличается применяемый в лабораторной установке инверсный код от прямого?

13. Какова связь между числом уровней квантования и скоростью передачи информации в цифровом телефонном канале?

14. Как производится преобразование ИКМ сигнала в сигнал с АИМ?

15. Какие фильтры применяют при восстановлении аналоговых сигналов из ИКМ сигналов?

16. Какие способы модуляции применяют в кодеках, кроме того, что применен в лабораторной установке? Какова их эффективность?

**К теме 7.** Принципы построения синхронной цифровой иерархии. Структура уровней иерархии и цикла модуля STM.

**Работа №6.** Формирование синхронного транспортного модуля STM-1.

1. Цель работы

Изучить принципы синхронного объединения цифровых потоков

2. Сведения, необходимые для выполнения работы

- 1) Пояснить трехуровневую иерархию построения сети СЦИ
- 2) Какие виды преобразований цифровых сигналов в СЦИ?
- 3) Пояснить процесс размещения нагрузки в СЦИ
- 4) Пояснить процесс выравнивания скоростей в СЦИ
- 5) Пояснить процесс мультиплексирования цифровых сигналов в СЦИ
- 6) Пояснить формулы преобразования цифровых сигналов в СЦИ
- 7) Формулы и расчет формирования контейнера, виртуального контейнера, трибного блока, группы трибных блоков и административного блока

**К теме 8.** Принципы построения сетей SDH. Мультиплексирование цифровых потоков. Измерения в ЦСП

**Работа №7.** Изучение основных принципов построения SDH.

1. Цель работы

Изучение принципов построения и функционирования Синхронной Цифровой Иерархии, структуры и состава информационных блоков СЦИ.

2. Сведения, необходимые для выполнения работы

- 1) Сколько видов информационных блоков в SDH?
- 2) Сколько видов служебных элементов в информационных блоках?
- 3) Какие виды точного выравнивания существуют при формировании контейнера С?  
В чем разница между ними?
- 4) Сколько циклов занимает выравнивание при загрузке TU/AU? Какие действия происходят в каждом из них?
- 5) Какие виды заголовков используются в SDH?
- 6) В чем существенные отличия систем SDH от PDH?
- 7) Почему системы SDH относятся к синхронным системам?

- 8) *В чем основная цель сигнала AIS?*
- 9) *В чем заключается принцип контроля состояния трактов в SDH?*
- 10) *Каким образом формируется контрольное слово заголовка?*
- 11) *Имеется ли разница между скоростями передачи информации, передаваемой в одном байте информационных блоков: VC-12, VC-4, STM-1?*
- 12) *В каких случаях возникает необходимость положительного или отрицательного выравнивания при загрузке TU/AU?*
- 13) *Какое выравнивание при загрузке TU/AU чаще происходит при нормальном режиме работы оборудования?*
- 14) *Из каких частей состоит заголовок SOH?*
- 15) *Заголовки POH каких виртуальных контейнеров (VC-4, VC-3, VC-12) одинаковые?*
- 16) *В чем состоит разница между указателями AU-4, TU-3, TU-12?*
- 17) *Раскройте процедуру выравнивания сигналов при формировании контейнера?*
- 18) *Почему в одном цикле выравнивания используется несколько одинаковых битов управления выравниванием?*
- 19) *Для каких целей используется сигнальная метка трактового заголовка?*
- 20) *Для каких целей используются байты A1, A2 заголовка SOH?*
- 21) *В чем отличие значений указателя при нулевом, положительном и отрицательном выравнивании?*
- 22) *Какое выравнивание (нулевое, положительное и отрицательное) осуществляется в TU/AU оконечного передающего пункта? В транзитном пункте?*
- 23) *Чему равна скорость передачи информации, в одном байте информационного блока STM-1?*
- 24) *Какие варианты структуры TUG-3 вы знаете?*
- 25) *В чем отличие выравнивания сигналов при формировании контейнеров VC-12 и VC-4?*
- 26) *Назовите функцию флага новых данных указателя?*
- 27) *В каком случае нулевой указатель передается в TUG-3?*
- 28) *В каких функциональных блоках обнаруживается пропадание информационного сигнала (LOS)?*
- 29) *Какие аварийные ситуации обнаруживаются в функциональном блоке RST?*
- 30) *В чем отличие аварийных ситуации SD и SF?*
- 31) *Каково назначение байта S1 MSOH?*
- 32) *Каковы условия обнаружения аварийных сигналов MS-AIS, MS-FERF?*
- 33) *Каковы условия передачи MS-FERF?*

34) В каком функциональном блоке обнаруживается состояние AU-LOP?

35) При каких условиях в блоке MSA генерируются сигналы, состоящие из одних единиц?

### 8.3. Перечень вопросов и заданий для промежуточной аттестации по дисциплине

Примерный перечень вопросов к экзамену:

1. Принципы линейного разделения каналов.
2. Методы построения МСП с ЧРК
3. Системах ЧРК, группообразование и применяемые виды модуляции.
4. Принципы построения оборудования станции аналоговой системы передачи, техника частотного мультиплексирования каналов.
5. Обеспечение дальности связи.
6. Параметры первичных сигналов
7. Оценка величины помехи дискретизации.
8. Квантование сигнала по уровню.
9. Неравномерное квантование сигналов.
10. Кодирование сигналов.
11. Кодек, характеристики квантования.
12. Виды и работа аналого-цифрового преобразователя.
13. Работа цифроаналогого преобразователя.
14. Принципы регенерации сигналов при передаче по каналам связи.
15. Виды помех и искажений при передаче цифровых сигналов.
16. Способы коррекции межсимвольных искажений.
17. Работа регенератора, оценка качества работы регенератора.
18. Амплитудно-импульсный модулятор.
19. Принципы образование сигналов (АИМ-1, АИМ-2).
20. Способы кодирования при аналого-цифровом преобразовании.
21. Кодеки с линейной и нелинейной характеристикой квантования.
22. Импульсно кодовая модуляция и способы реализации (ИКМ).
23. Принципы временного группообразования в ЦСП, плезмохронная (ПЦИ) цифровая иерархия.
24. Универсальная система первичного мультиплексирования ПЦИ (Е1, ИКМ-30).
25. Структурная схема кроссконнектора ОЦК.
26. Структурная схема первичного мультиплексора.
27. Структура цикла передачи ПЦИ.
28. Структурная схема оконечной станции ЦСП, основные узлы оборудования ПЦИ.
29. Система синхронизации, тактовая, цикловая и сверхцикловая синхронизации.
30. Генератор с принудительной синхронизацией (ведомый).
31. Выделение хронизирующего сигнала.
32. Контроль ошибок посредством кода CRC (Циклический избыточный код).
33. Принцип и способы мультиплексирования цифровых потоков (синхронные, асинхронные).
34. Синхронная (СЦИ) цифровая иерархия.
35. Структура цикла передачи СЦИ (модуль STM).
36. Контроль появления ошибок в СЦИ.
37. Передающие и приемные оптические модули.
38. СЦТС со спектральным уплотнением оптических волокон (CWDM).
39. СЦТС со спектральным уплотнением оптических волокон (DWDM).
40. Основы построения архитектуры и состав сети СЦИ.

41. Назначение мультиплексоров СЦИ (ввода-вывода, терминальных).
42. Виды оптических усилителей и их применение в ВОЛС.
43. Метод «глаз-диаграммы».
44. Контроль появления ошибок.
45. Скремблирование цифрового сигнала.
46. Сигнализация ОКС №7.
47. Состав и характеристика функциональных модулей СЦИ
48. Схемы резервирования в СЦИ

#### 8.4. Планируемые уровни сформированности компетенций обучающихся и критерии оценивания

Уровни	Содержательное описание уровня	Основные признаки выделения уровня (этапы формирования компетенции, критерии оценки сформированности)	Пятибалльная шкала (академическая) оценка	Двухбалльная шкала, зачет	БРС, % освоения (рейтинговая оценка)
Повышенный	Творческая деятельность	<i>Включает нижестоящий уровень.</i> Умение самостоятельно принимать решение, решать проблему/задачу теоретического и прикладного характера на основе изученных методов, приемов, технологий	отлично	зачтено	86-100
Базовый	Применение знаний и умений в более широких контекстах учебной и профессиональной деятельности, нежели по образцу с большей степенью самостоятельности и инициативы	<i>Включает нижестоящий уровень.</i> Способность собирать, систематизировать, анализировать и грамотно использовать информацию из самостоятельно найденных теоретических источников и иллюстрировать ими теоретические положения или обосновывать практику применения	хорошо		71-85
Удовлетворительный (достаточный)	Репродуктивная деятельность	Изложение в пределах задач курса теоретически и практически контролируемого материала	удовлетворительно		55-70
Недостаточный	Отсутствие признаков удовлетворительного уровня		неудовлетворительно	не зачтено	Менее 55

#### 9. Перечень основной и дополнительной учебной литературы, необходимой для освоения дисциплины.

##### Основная литература

##### Основная литература.

1. Тищенко, А. Б. Многоканальные телекоммуникационные системы. Часть 1. Принципы построения телекоммуникационных систем с временным разделением



каналов : учебное пособие / А.Б. Тищенко, Д.В. Сивоплясов, А.А. Сляднев. — Москва : РИОР : ИНФРА-М, 2019. - 104 с. - (Высшее образование). - DOI: <https://doi.org/10.12737/5847>. - ISBN 978-5-369-01184-Текст : электронный. - URL: <https://znanium.com/catalog/product/1858929>.

2. Санников, В. Г. Основы теории систем инфокоммуникаций: Учебное пособие / Санников В.Г. - Москва :Гор. линия-Телеком, 2017. - 176 с.: ISBN 978-5-9912-0561-0. - Текст : электронный. - URL: <https://znanium.com/catalog/product/973997>.

### **Дополнительная литература**

1. Бакулин, М. Г. Технология OFDM: Учебное пособие для вузов / Бакулин М.Г., Крейнделин В.Б., Шлома А.М. - Москва :Гор. линия-Телеком, 2017. - 352 с. ISBN 978-5-9912-0549-8. - Текст : электронный. - URL: <https://znanium.com/catalog/product/791582>
2. Цуканов, В.Н. Волоконно-оптическая техника : практическое руководство / В.Н. Цуканов, М.Я. Яковлев. - 4-е изд., испр. и доп. - Москва ; Вологда : Инфра-Инженерия, 2019. - 300 с. - ISBN 978-5-9729-0367-2. - Текст : электронный. - URL: <https://znanium.com/catalog/product/1053385>
3. Лузин, В. И. Основы формирования, передачи и приема цифровой информации : учебное пособие / В. И. Лузин, Н. П. Никитин, В. И. Гадзиковский ; науч. ред. В. И. Гадзиковский. - Москва : ООО «СОЛОН-Пресс», 2018. - 316 с. - ISBN 978-5-321-01961-0. - Текст : электронный. - URL: <https://znanium.com/catalog/product/1858788>

### **10. Перечень ресурсов информационно-телекоммуникационной сети «Интернет», необходимых для освоения дисциплины.**

- ЭБС ПРОСПЕКТ <http://ebs.prospekt.org/books>
- ЭБС Консультант студента <https://www.studmedlib.ru/cgi-bin/mb4>
- ЭБС ZNANIUM <https://znanium.com/catalog/document?id=333215>
- НЭБ Национальная электронная библиотека <https://rusneb.ru/>
- ЭБС IBOOS.RU <https://ibooks.ru/>
- Электронно-библиотечная система (ЭБС) Кантитана (<https://elib.kantiana.ru/>)

## **11. Перечень информационных технологий, используемых при осуществлении образовательного процесса по дисциплине.**

Программное обеспечение обучения включает в себя:

- система электронного образовательного контента БФУ им. И. Канта – <https://lms.kantiana.ru/> , обеспечивающую разработку и комплексное использование электронных образовательных ресурсов;
- серверное программное обеспечение, необходимое для функционирования сервера и связи с системой электронного обучения через Интернет;
- платформа для проведения онлайн вебинаров Microsoft Teams;
- установленное на рабочих местах студентов ПО: Microsoft Windows 7, Microsoft Office Standart 2010, антивирусное программное обеспечение Kaspersky Endpoint Security.

## **12. Описание материально-технической базы, необходимой для осуществления образовательного процесса по дисциплине.**

Для проведения занятий лекционного типа, практических и семинарских занятий используются специальные помещения (учебные аудитории), оборудованные техническими средствами обучения – мультимедийной проекционной техникой. Для проведения занятий лекционного типа используются наборы демонстрационного оборудования.

Для проведения лабораторных работ, (практических занятий – при необходимости) используются специальные помещения (учебные аудитории), оснащенные специализированным лабораторным оборудованием: персональными компьютерами с возможностью выхода в интернет и с установленным программным обеспечением, заявленным в п.11.

*1. Россия, 236016, Калининградская обл., г. Калининград, ул. А. Невского, дом № 14, корпус №2, третий этаж, ауд. 301. Учебная аудитория для проведения занятий лекционного и семинарского типов. Перечень основного оборудования:*

*доска маркерная, телевизор LG 55LA643V, персональный компьютер с параметрами - Intel Core I3-3220, 3.3 GHz, 4Gb RAM, 1 Tb HDD, 21,5", keyboard, Mouse, LAN, Internet access.*

*Перечень используемого программного обеспечения:*

*Общесистемное программное обеспечение Microsoft Windows 7, Общесистемное программное обеспечение Microsoft Office Standart 20102.*

*2. Россия, 236016, Калининградская обл., г. Калининград, ул. А. Невского, дом № 14, корпус №2, третий этаж, ауд. 306*

*Лаборатория электрических цепей, радиопередающих и радиоприемных устройств.*

*Перечень основного оборудования:*

*Лабораторный комплект «Система связи на основе АИМ и ИКМ».*

*Лабораторный комплект «ИКМ – кодек».*

*Лабораторный комплект «Приемник и передатчик DTMF – сигналов».*

*Лабораторная установка «Устройство и работа электронных телефонных аппаратов» содержит:*

*иммитатор напряжений АТС;*

*коммутационное поле со схемой электронного ТА;*

*набор модулей для сборки и исследования различных схем ТА и их компонентов.*

*Нановольметр 34420 А*

*Цифровой мультиметр Agilent 34410А*

*Генератор сигналов сложной /произвольной формы Agilent 33250А- 4 шт*

*Цифровой запоминающий осциллограф TDS1000В*

*Частотомер АКПП-5102*

*Осциллограф Agilent*

*Измеритель LCR-78101G*

*ЖК телевизор LG 50”*

*Персональный компьютер с параметрами - Intel Core I3-3220, 3.3 GHz, 4Gb RAM, 1 Tb HDD, 21,5”, keyboard, Mouse, LAN, Internet access*

***Перечень используемого программного обеспечения:***

*Общесистемное программное обеспечение Microsoft Windows 7, Общесистемное программное обеспечение Microsoft Office Standart 2010*

Для проведения групповых и индивидуальных консультаций, текущего контроля и промежуточной аттестации используются специальные помещения (учебные аудитории), оборудованные специализированной мебелью (для обучающихся), меловой / маркерной доской.

Для организации самостоятельной работы обучающимся предоставляются помещения, оснащенные компьютерной техникой с возможностью подключения к сети «Интернет» и обеспечением доступа в электронную информационно-образовательную среду университета.

Для обучения инвалидов и лиц с ограниченными возможностями здоровья университетом могут быть представлены специализированные средства обучения, в том числе технические средства коллективного и индивидуального пользования.

**МИНИСТЕРСТВО НАУКИ И ВЫСШЕГО ОБРАЗОВАНИЯ  
РОССИЙСКОЙ ФЕДЕРАЦИИ**  
федеральное государственное автономное образовательное учреждение  
высшего образования «Балтийский федеральный университет имени Иммануила  
Канта»  
Институт физико-математических наук и информационных технологий

**РАБОЧАЯ ПРОГРАММА ДИСЦИПЛИНЫ**

**«Управление электропотреблением методами рангового анализа»**

**Шифр: 09.03.02**

**Направление подготовки: Информационные системы и технологии  
Профиль «Информационные и автоматизированные системы обработки  
информации и управления»**

**Квалификация (степень) выпускника: бакалавр**

Калининград  
2021

## Лист согласования

**Составитель:** Кивчун Олег Романович, доцент ОНК «Институт высоких технологий».

Рабочая программа утверждена на заседании учебно-методического совета института физико-математических наук и информационных технологий

Протокол № 02/21 от «22» марта 2021 г.

Председатель учебно-методического  
совета института физико-математических  
наук и информационных технологий  
Первый заместитель директора  
ИФМНиИТ, к. ф.-м. н., доцент

Шпилевой А. А

Ведущий менеджер

Бурмистров В. И.

## Содержание

1. Наименование дисциплины.
2. Перечень планируемых результатов обучения по дисциплине, соотнесенных с планируемыми результатами освоения образовательной программы.
3. Место дисциплины в структуре образовательной программы.
4. Виды учебной работы по дисциплине.
5. Содержание дисциплины, в том числе практической подготовки в рамках дисциплины, структурированное по темам.
6. Перечень учебно-методического обеспечения для самостоятельной работы обучающихся по дисциплине.
7. Методические рекомендации по видам занятий
8. Фонд оценочных средств
  - 8.1. Перечень компетенций с указанием этапов их формирования в процессе освоения образовательной программы в рамках учебной дисциплины
  - 8.2. Типовые контрольные задания или иные материалы, необходимые для оценки знаний, умений и навыков и (или) опыта деятельности в процессе текущего контроля
  - 8.3. Перечень вопросов и заданий для промежуточной аттестации по дисциплине
  - 8.4. Планируемые уровни сформированности компетенций обучающихся и критерии оценивания
9. Перечень основной и дополнительной учебной литературы, необходимой для освоения дисциплины
11. Перечень информационных технологий, используемых при осуществлении образовательного процесса по дисциплине.
12. Описание материально-технической базы, необходимой для осуществления образовательного процесса по дисциплине

## 1. Наименование дисциплины: «Управление электропотреблением методами рангового анализа».

*Целью освоения дисциплины «Управление электропотреблением методами рангового анализа» являются получение представления о новейшей математической методологии исследования и оптимизации рассматриваемого объекта (регионального электротехнического комплекса), а также освоение современных эффективных методов оптимального управления исследуемого объекта (регионального электротехнического комплекса).*

*Общей задачей дисциплины является подготовка специалистов-инженеров по специальности 09.03.02 «Информационные системы и технологии» в соответствии с требованиями направления ФГОС ВО.*

*Определяющей задачей дисциплины является формирование у обучающихся теоретических и практических основ методологии научных исследований в области электроэнергетики с применением методологии рангового анализа. Освоение дисциплины предполагает: углубление и закрепление у обучающихся теоретической подготовки по математическому циклу дисциплин; развитие практических умений по проведению исследований, обработке, анализу и оформлению результатов. Знания и навыки, полученные в процессе изучения материала дисциплины, могут быть использованы в выпускной квалификационной работе.*

## 2. Перечень планируемых результатов обучения по дисциплине, соотнесенных с планируемыми результатами освоения образовательной программы

Код и содержание компетенции	Результаты освоения образовательной программы (ИДК)	Результаты обучения по дисциплине
ПКС-2. Готовность к установке серверной части информационной системы у заказчика, верификации правильности ее установки, готовности к установке и настройке операционных систем, СУБД, прикладного программного обеспечения, необходимого для	ПКС-2.1. Знает основы системного администрирования и администрирования СУБД, архитектуру, устройство и функционирование вычислительных систем, современные операционные системы, сетевые протоколы. ПКС-2.2. Умеет устанавливать, настраивать, конфигурировать операционные системы, СУБД, прикладное программное обеспечение ПКС-2.3. Владеет навыками проверки соответствия серверов требованиям ИС к оборудованию и программному обеспечению,	<b>Знать:</b> <i>назначение, состав и особенности работы с основным программным обеспечением для установки серверной части информационной системы, операционных систем, СУБД и прикладного программного обеспечения, необходимого для функционирования информационной системы.</i> <b>Уметь</b> <i>устанавливать серверную часть информационной системы, операционную систему, СУБД и прикладное программное обеспечение, необходимое для функционирования информационной системы электроэнергетической компании.</i>

функционирования информационной системы	инсталляции серверной части ИС у заказчика; верификации правильности установки серверной части ИС у заказчика	
ПКС-3. Готовность к разработке форматов, интерфейсов и технологий обмена данными между информационной системой и существующими системами	<p>ПКС-3.1. Знает форматы и интерфейсы обмена данными, архитектуру, устройство и функционирование вычислительных систем, сетевые протоколы, современные структурные языки программирования, основы современных операционных систем и СУБД</p> <p>ПКС-3.2. Умеет разрабатывать технологии обмена данными, создавать программный код на современных языках программирования, тестировать результаты собственной работы</p> <p>ПКС-3.3. Владеет навыками разработки интерфейсов и форматов обмена данными, технологий обмена данными между ИС и существующими системами</p>	<p><b>Знать</b> технологии разработки форматов, интерфейсов, а также обмена данными между информационной системой и существующими системами</p> <p><b>Уметь</b> обеспечивать импорт и экспорт данных, а также обмен информацией между информационными системами</p>
ПКС-4. Способность к разработке архитектурной спецификации информационной системы в соответствии с требованиями заказчика, разработке прототипа информационной системы, тестированию прототипа на корректность архитектурных решений, проведению анализа результатов тестирования и принятию решения о пригодности архитектуры прототипа разрабатываемой информационной системы	<p>ПКС-4.1. Знает устройство и функционирование современных ИС, инструменты и методы проектирования и верификации архитектуры ИС, архитектуру, языки программирования и работы с базами данных, инструменты и методы тестирования нефункциональных и функциональных характеристик ИС, инструменты и методы прототипирования пользовательского интерфейса</p> <p>ПКС-4.2. Умеет проектировать и верифицировать архитектуру ИС, кодировать на языках программирования, тестировать результаты прототипирования пользовательского интерфейса</p> <p>ПКС-4.3. Владеет навыками разработки архитектурных спецификаций ИС, согласования их с заинтересованными сторонами, разработки и тестирования прототипа ИС, анализа результатов тестов прототипа ИС, принятия решения о пригодности архитектуры ИС</p>	<p><b>Знать</b> требования к разработке архитектурной спецификации информационной системы, прототипа информационной системы, тестированию прототипа на корректность архитектурных решений, проведению анализа результатов тестирования и принятию решения о пригодности архитектуры прототипа разрабатываемой информационной системы</p> <p><b>Уметь</b> разрабатывать архитектурные спецификации информационной системы, прототипа информационной системы, тестирования прототипа на корректность архитектурных решений; проводить анализ результатов тестирования; принимать решение о пригодности архитектуры прототипа разрабатываемой информационной системы.</p>



### **3. Место дисциплины в структуре образовательной программы**

Дисциплина «Управление электропотреблением методами рангового анализа» представляет собой дисциплину *обязательной* части блока дисциплин (модулей) подготовки студентов.

### **4. Виды учебной работы по дисциплине.**

Виды учебной работы по дисциплине зафиксированы учебным планом основной профессиональной образовательной программы по указанному направлению и профилю, выражаются в академических часах. Часы контактной работы и самостоятельной работы студента и часы, отводимые на процедуры контроля, могут различаться в учебных планах ОПОП по формам обучения. Объем контактной работы включает часы контактной аудиторной работы (лекции/практические занятия/ лабораторные работы), контактной внеаудиторной работы (контроль самостоятельной работы), часы контактной работы в период аттестации. Контактная работа, в том числе может проводиться посредством электронной информационно-образовательной среды университета с использованием ресурсов сети Интернет и дистанционных технологий

### **5. Содержание дисциплины, структурированное по темам (разделам)**

Исходя из рамок, установленных учебным планом по трудоемкости и видам учебной работы по дисциплине, преподаватель самостоятельно выбирает тематику занятий по формам и количеству часов проведения контактной работы: лекции и иные учебные занятия, предусматривающие преимущественную передачу учебной информации преподавателем и (или) занятия семинарского типа (семинары, практические занятия, практикумы, лабораторные работы, коллоквиумы и иные аналогичные занятия), и (или) групповые консультации, и (или) индивидуальную работу обучающихся с преподавателем, в том числе индивидуальные консультации (по курсовым работам/проектам – при наличии курсовой работы/проекта по данной дисциплине в учебном плане). Рекомендуемая тематика занятий максимально полно реализуется в контактной работе со студентами очной формы обучения. В случае реализации образовательной программы в заочной / очно-заочной форме трудоемкость дисциплины сохраняется, однако объем учебного материала в значительной части осваивается студентами в форме самостоятельной работы. При этом требования к ожидаемым образовательным результатам студентов по данной дисциплине не зависят от формы реализации образовательной программы.

№ п/п	Наименование раздела	Содержание раздела
1	Современное осмысление технической реальности	<p>Обсуждение вопроса «Что такое техника?». Капповское осмысление техники. Классическое определение техноценоза. Понятие информации. Коренное различие роли информации в биологической и технической реальностях. Первичное определение техники. Понятие техники как технической реальности. Объективность технических изделий. Специфика техноценозов. Отличие техноценоза от технического изделия. Онтологическая сущность техноценозов. Всеобщность технической реальности. Классификационная таблица реальностей. Характеристические параметры реальностей. Неживая реальность. Биологическая реальность. Техническая реальность. Гиперценоз и гипертехническая реальность.</p>
2	Ранговый анализ больших технических систем	<p>Определение рангового анализа. Место рангового анализа в общей методологии. Понятие распределения. Понятие случайной величины. Случайность в техноценозе. Понятия негауссовости и ципфовости гиперболических распределений. Понятие безгранично делимого распределения. Определение распределения Ципфа. Определения видовых и ранговых распределений. Аппроксимация распределений. Этапы рангового анализа. Трудности процедур рангового анализа. Выделение техноценоза. Определение перечня видов. Задание и всесторонний анализ видообразующих параметров. Параметрическое описание техноценоза. Построение табулированного рангового распределения. Построение графического рангового видового распределения. Построение графических ранговых параметрических распределений. Построение видового распределения. Аномальные отклонения в видовом распределении.</p>
3	Управление электропотреблением на системном уровне	<p>Уровни исследований в области энергосбережения. Методика оптимального управления электропотреблением техноценоза. Тонкие процедуры рангового анализа. Верификация базы данных. Интервальное оценивание рангового параметрического распределения по электропотреблению. Дифлекс-анализ рангового параметрического распределения. Прогнозирование электропотребления объектов. GZ-анализ рангового параметрического распределения. Понятие коэффициента когерентности. Нормирование электропотребления. ASR-анализ рангового распределения. Интегральный показатель качества внедрения методологии. Интегральный показатель затрат на внедрение методологии. Критерий эффективности внедрения методологии. ТЦ-алгоритм оптимизации.</p>

## 6. Перечень учебно-методического обеспечения для самостоятельной работы обучающихся по дисциплине

Рекомендуемая тематика учебных занятий в форме контактной работы:

Рекомендуемая тематика учебных занятий *лекционного* типа (предусматривающих преимущественную передачу учебной информации преподавателями):

№ п/п	Наименование раздела дисциплины	Тема лекций
1	<i>Тема 1. Современное осмысление технической реальности</i>	<i>«Что такое техника?». Специфика техноценозов. Всеобщность технической реальности. Гиперценоз и гипертехническая реальность.</i>
2	<i>Тема 2. Ранговый анализ больших технических систем</i>	<i>Определение рангового анализа. Понятия негауссовости и циффовости гиперболических распределений. Этапы рангового анализа. Параметрическое описание техноценоза.</i>
3	<i>Тема 3. Управление электропотреблением на системном уровне</i>	<i>Уровни исследований в области энергосбережения. Методика оптимального управления электропотреблением техноценоза. Тонкие процедуры рангового анализа. Эффективность управления электропотреблением.</i>

Рекомендуемая тематика *практических* занятий (при наличии)

№ п/п	Наименование раздела дисциплины	Тема практических занятий
1	<i>Тема 3. Управление электропотреблением на системном уровне</i>	<i>Импорт, сортировка и визуализация данных. Верификация исходной базы данных. Проверка на соответствие Н-распределению. Аппроксимация ранговых распределений. Интервальное оценивание техноценоза. Прогнозирование электропотребления гауссовым методом. Прогнозирование электропотребления циффовым методом. Нормирование электропотребления в техноценозе. Потенширование в техноценозе.</i>

Требования к самостоятельной работе студентов

1. При подготовке к лекционным занятиям студенту рекомендуется повторное ознакомление с пройденными ранее темами, касающимися тематики предстоящей лекции. Это освежит в памяти ключевые понятия и законы, необходимые для успешного освоения нового материала. *Работа с лекционным материалом, предусматривающая проработку конспекта лекций и учебной литературы, по следующим темам: «Современное осмысление технической реальности»; «Ранговый анализ больших технических систем»; «Управление электропотреблением на системном уровне».*

2. При подготовке к практическим занятиям по определенной теме дисциплины, прежде всего, необходимо ознакомиться с методическими указаниями по теме занятия, выполнить задание на самостоятельную подготовку, предусматривающее проведение теоретических расчетов параметров и характеристик или процессов, ознакомиться с эксплуатационными процедурами, продумать методику проведения решения задач, повторить изученный ранее теоретический материал, касающийся понятий и законов, рассматриваемых в данной теме и подготовить развернутые ответы на вопросы, приведенные в перечне контрольных вопросов (заданий) для защиты практического занятия.

3. При подготовке к лабораторным занятиям по определенной теме дисциплины, прежде всего, необходимо ознакомиться с методическими указаниями по теме лабораторной работы, повторить правила пожарной и электробезопасности, выполнить задание на самостоятельную подготовку, предусматривающее проведение теоретических расчетов измеряемых параметров и характеристик исследуемых устройств или процессов, определить перечень контрольно-измерительной аппаратуры (КИА), ознакомиться с эксплуатационными процедурами используемой в работе КИА, продумать методику проведения экспериментальной части лабораторной работы, повторить изученный ранее теоретический материал, касающийся понятий и законов, рассматриваемых в данной теме и подготовить развернутые ответы на вопросы, приведенные в перечне контрольных вопросов (заданий) для защиты лабораторной работы.

Руководствуясь положениями статьи 47 и статьи 48 Федерального закона от 29 декабря 2012 г. N 273-ФЗ «Об образовании в Российской Федерации» научно-педагогические работники и иные лица, привлекаемые университетом к реализации данной образовательной программы, пользуются предоставленными академическими правами и свободами в части свободы преподавания, свободы от вмешательства в профессиональную деятельность; свободы выбора и использования педагогически обоснованных форм, средств, методов обучения и воспитания; права на творческую инициативу, разработку и применение авторских программ и методов обучения и воспитания в пределах реализуемой образовательной программы и отдельной дисциплины.

Исходя из рамок, установленных учебным планом по трудоемкости и видам учебной работы по дисциплине, преподаватель самостоятельно выбирает тематику занятий по формам и количеству часов проведения контактной работы: лекции и иные учебные занятия, предусматривающие преимущественную передачу учебной информации

преподавателем и (или) занятия семинарского типа (семинары, практические занятия, практикумы, лабораторные работы, коллоквиумы и иные аналогичные занятия), и (или) групповые консультации, и (или) индивидуальную работу обучающихся с преподавателем, в том числе индивидуальные консультации (по курсовым работам/проектам – при наличии курсовой работы/проекта по данной дисциплине в учебном плане).

Рекомендуемая тематика занятий максимально полно реализуется в контактной работе со студентами очной формы обучения. В случае реализации образовательной программы в заочной / очно-заочной форме трудоемкость дисциплины сохраняется, однако объем учебного материала в значительной части осваивается студентами в форме самостоятельной работы. При этом требования к ожидаемым образовательным результатам студентов по данной дисциплине не зависят от формы реализации образовательной программы.

## **7. Методические рекомендации по видам занятий**

Лекционные занятия.

В ходе лекционных занятий обучающимся рекомендуется выполнять следующие действия. Вести конспектирование учебного материала. Обращать внимание на категории, формулировки, раскрывающие содержание тех или иных явлений и процессов, научные выводы и практические рекомендации по их применению. Задавать преподавателю уточняющие вопросы с целью уяснения теоретических положений, разрешения спорных ситуаций.

Желательно оставить в рабочих конспектах поля, на которых во внеаудиторное время можно сделать пометки из рекомендованной литературы, дополняющие материал прослушанной лекции, а также подчеркивающие особую важность тех или иных теоретических положений.

Практические и семинарские занятия.

На практических и семинарских занятиях в зависимости от темы занятия выполняется поиск информации по решению проблем, практические упражнения, контрольные работы, выработка индивидуальных или групповых решений, итоговое обсуждение с обменом знаниями, участие в круглых столах, разбор конкретных ситуаций, командная работа, представление портфолио и т.п.

Самостоятельная работа.

Самостоятельная работа осуществляется в виде изучения литературы, эмпирических данных по публикациям и конкретным ситуациям из практики, подготовке индивидуальных работ, работа с лекционным материалом, самостоятельное изучение отдельных тем

дисциплины; поиск и обзор литературы и электронных источников; чтение и изучение учебника и учебных пособий.

## 8. Фонд оценочных средств

### 8.1. Перечень компетенций с указанием этапов их формирования в процессе освоения образовательной программы в рамках учебной дисциплины

Основными этапами формирования указанных компетенций при изучении обучающимися дисциплины являются последовательное изучение содержательно связанных между собой тем учебных занятий. Изучение каждой темы предполагает овладение обучающимися необходимыми компетенциями. Результат аттестации обучающихся на различных этапах формирования компетенций показывает уровень освоения компетенций.

Контролируемые разделы (темы) дисциплины	Индекс контролируемой компетенции (или её части)	Оценочные средства по этапам формирования компетенций
		текущий контроль по дисциплине
<i>Тема 1. Современное осмысление технической реальности</i>	<i>ПКС-2 ПКС-3 ПКС-4</i>	<i>Тестирование</i>
<i>Тема 2. Ранговый анализ больших технических систем</i>	<i>ПКС-2 ПКС-3 ПКС-4</i>	<i>Защита лабораторной работы</i>
<i>Тема 3. Управление электропотреблением на системном уровне</i>	<i>ПКС-2 ПКС-3 ПКС-4</i>	<i>Выполнение индивидуального контрольного задания</i>

### 8.2. Типовые контрольные задания или иные материалы, необходимые для оценки знаний, умений и навыков и (или) опыта деятельности в процессе текущего контроля

#### по разделу № 1 «Современное осмысление технической реальности»

#### Вопросы для устного опроса

1. Определение техники.
2. Техника по Аристотелю.
3. Техника по Каппу.
4. Техника по Хайдеггеру.
5. Техника по Кудрину.
6. Определение техноценоза.
7. Информация в технической реальности.

8. Информация в биологической реальности.
9. Информация в технической реальности.
10. Биологическая реальность.
11. Техническая реальность.
12. Начала термодинамики в техноценозах.
13. Объективность технических изделий.
14. Специфика техноценозов.
15. Отличие техноценоза от технического изделия.
16. Онтологическая сущность техноценозов.
17. Самоцельность технической реальности.
18. Классификационная таблица реальностей.
19. Характеристические параметры реальностей.
20. Неживая реальность.
21. Биологическая реальность.
22. Техническая реальность.
23. Гипертехническая реальность.
24. Определение гиперценоза.
25. Определение техносферы.
26. Коренная особенность человека.
27. Проблема оценки эффективности техники.
28. Проблема трансцендентности техноценозов.
29. Определение техноэволюции.
30. Первая узловая точка технического прогресса.
31. Вторая узловая точка технического прогресса.

### **Пример тестовых заданий**

#### **По Кудрину техника – это:**

- 1 – результат объективного процесса преобразования неживой, биологической и технической реальностей, сопровождающийся рождением новых признаков, полезных вообще, эволюционно.
- 2 – продолжение органов чувств человека.
- 3 – результат производящего добывания человеком признаков вещей, которые необходимы и полезны ему самому.

4 – «технэ» – искусство ремесленника.

**2. Техноценоз – это:**

- 1 – пространственно-технологический кластер.
- 2 – человеко-машинная система, объединенная сильными связями.
- 3 – взаимосвязанная совокупность технических изделий, объединенных слабыми связями.
- 4 – сложная техническая система, управляемая человеком.

**3. Информация в технической реальности – это:**

- 1 – мера снятия неопределенности технологическим процессом.
- 2 – совокупность сведений о технических изделиях.
- 3 – прескриптивная система воспроизводства реальности.
- 4 – мера знаний лица, принимающего решения.

**4. Информация в биологической реальности:**

- 1 – существует отдельно от особей.
- 2 – существует неотделимо от особей.
- 3 – существует как коллективное знание биоценоза.
- 4 – существует как коллективное знание популяции.

**5. Проблема оценки эффективности техники:**

- 1 – нет возможности правильно определить полезный эффект.
- 2 – нет возможности правильно определить полные затраты.
- 3 – имеются три уровня технических систем, на которых должна применяться своя специфическая методология.
- 4 – понятие эффективности вообще не применимо к технике.

**6. Проблема трансцендентности техноценозов:**

- 1 – он не описывается системами дифференциальных уравнений.
- 2 – он всегда управляется человеком или человеческим коллективом.
- 3 – он всегда принципиально не познаваем для отдельно взятого, индивидуума: исследователя, проектировщика, управленца.
- 4 – он представляет собой сложную человеко-машинную систему, взаимосвязанную сильными связями энергетической природы.

**Типовые контрольные задания**

по разделу № 2 «Ранговый анализ больших технических систем»

**Вопросы на семинар**

1. Негауссовость.



2. Ранговое распределение.
3. Ранговый анализ.
4. Предназначение рангового анализа.
5. Случайность в техноценозе.
6. Негауссовость гиперболических распределений.
7. Безгранично делимые распределения.
8. Ранговое распределение.
9. Распределение Ципфа.
10. Видовое распределение.
11. Ранговое видовое распределение.
12. Ранговое параметрическое распределение.
13. Аппроксимация распределений.
14. Этапы рангового анализа.
15. Выделение техноценоза.
16. Определение перечня видов.
17. Параметры техноценоза.
18. Табулированное ранговое распределение.
19. Графическое ранговое видовое распределение.
20. Графическое ранговое параметрическое распределение.
21. Графическое видовое распределение.
22. Аномальные отклонения на видовом распределении.
23. Наиболее общая задача оптимизации техноценоза.
24. Первая оптимизационная процедура.
25. Вторая оптимизационная процедура.
26. Третья оптимизационная процедура.
27. Четвертая оптимизационная процедура.
28. Номенклатурная и параметрическая оптимизация.
29. Процедура параметрического нормирования.
30. Параметрическая оптимизация по функциональным параметрам.
31. Интегрирование рангового параметрического распределения.
32. Первое начало термодинамики в техноценозе.
33. Второе начало термодинамики в техноценозе.

34. ТЦ-оптимизация.
35. Общий алгоритм оптимизации техноценоза.

### **Пример тестового задания**

#### **Ранговое распределение:**

- 1 – зависимость количества рангов, зафиксированных в случайной выборке элементов, от значения параметра.
- 2 – убывающая последовательность значений параметров, упорядоченная таким образом, что каждое последующее число меньше предыдущего, и поставленная в соответствие рангу.
- 3 – зависимость среднекластерного значения параметра от количества элементов соответствующего кластера.
- 4 – последовательность относительных значений параметра, поставленных в соответствие среднему значению.

#### **Распределение Ципфа:**

- 1 – может быть представлено в ранговой дифференциальной форме.
- 2 – может быть представлено только в частотной форме.
- 3 – может быть представлено только в ранговой форме.
- 4 – может быть представлено только в дифференциальной форме.

#### **Видовое распределение:**

- 1 – устанавливает взаимосвязь между множеством значений параметров техноценоза и количеством популяций, реально представленных в техноценозе данными параметрами.
- 2 – устанавливает взаимосвязь между множеством рангов и количеством видов техники в техноценозе.
- 3 – устанавливает взаимосвязь между множеством значений параметров техноценоза и рангом (номером по порядку).
- 4 – устанавливает взаимосвязь между множеством значений возможной численности особей техноценоза и количеством популяций, реально представленных в техноценозе данной фиксированной численностью.

**Ранговое видовое распределение:**

- 1 – полученное в результате процедуры ранжирования видов техноценоза по их численности распределение Ципфа в ранговой дифференциальной форме.
- 2 – полученное в результате процедуры ранжирования особей техноценоза по их численности распределение Ципфа в ранговой дифференциальной форме.
- 3 – полученное в результате процедуры ранжирования особей техноценоза по их функциональному параметру распределение Ципфа в ранговой дифференциальной форме.
- 4 – полученное в результате процедуры ранжирования особей техноценоза по их видообразующему параметру распределение Ципфа в ранговой дифференциальной форме.

**Первое начало термодинамики в техноценозе:**

- 1 – позволяет математически описать состояние техноценоза, максимизирующее параметрическую энтропию.
- 2 – не находит применения.
- 3 – позволяет признать, что в любом техноценозе в любой момент времени номенклатура техники остается неизменной.
- 4 – позволяет признать, что в любом техноценозе в любой момент времени соблюдается параметрический баланс.

**Второе начало термодинамики в техноценозе:**

- 1 – позволяет математически описать состояние техноценоза, максимизирующее параметрическую энтропию.
- 2 – не находит применения.
- 3 – позволяет признать, что в любом техноценозе в любой момент времени номенклатура техники остается неизменной.
- 4 – позволяет признать, что в любом техноценозе в любой момент времени соблюдается параметрический баланс.

**ТЦ-оптимизация – это:**

- 1 – метод прогнозирования кадровых изменений в техноценозе.
- 2 – метод, применяемый для оптимального управления техноценозом.
- 3 – метод определения оптимальных запасов в техноценозе.
- 4 – метод совершенствования текущего ремонта в техноценозе.

**Общий алгоритм оптимизации техноценоза:**

- 1 – сводится к номенклатурной оптимизации техноценоза.
- 2 – сводится к параметрической оптимизации техноценоза по функциональным параметрам.
- 3 – состоит из двух взаимосвязанных этапов, на которых реализуется параметрическая и номенклатурная оптимизация.
- 4 – сводится к параметрической оптимизации техноценоза по видообразующим параметрам.

**Дифлекс-анализ по электропотреблению:**

- 1 – тонкая процедура, осуществляемая на этапе нормирования и основанная на использовании ASR-нормы.
- 2 – тонкая процедура, осуществляемая на этапе интервального оценивания и основанная на использовании дифлекс-параметра.
- 3 – тонкая процедура, осуществляемая на этапе потенцирования и основанная на использовании Z-потенциала энергосбережения.
- 4 – тонкая процедура, осуществляемая на этапе прогнозирования и основанная на использовании коэффициента когерентности.

**Прогнозирование электропотребления объектов техноценоза:**

- 1 – процедура, заключающаяся в определении вероятных значений электропотребления техноценоза в обозримом будущем.
- 2 – процедура, заключающаяся в определении интегрального значения, на величину которого на данном временном интервале должно быть сокращено

электропотребление техноценоза без ущерба нормальному функционированию его объектов.

3 – процедура, заключающаяся в определении точек, выходящих за пределы гауссового переменного доверительного интервала.

4 – процедура, заключающаяся в определении статистических параметров кластеров техноценоза, выделенных на ранговом параметрическом распределении по электропотреблению.

### **GZ-анализ по электропотреблению:**

1 – тонкая процедура, осуществляемая на этапе нормирования и основанная на использовании ASR-нормы.

2 – тонкая процедура, осуществляемая на этапе интервального оценивания и основанная на использовании дифлекс-параметра.

3 – тонкая процедура, осуществляемая на этапе потенцирования и основанная на использовании Z-потенциала энергосбережения.

4 – тонкая процедура, осуществляемая на этапе прогнозирования и основанная на использовании коэффициента когерентности.

### **Коэффициент когерентности объекта техноценоза – это:**

1 – параметр, показывающий соответствие имеющейся номенклатуры техноценоза второму началу термодинамики.

2 – параметр, показывающий соответствие имеющейся номенклатуры техноценоза первому началу термодинамики.

3 – отношение системного и гауссового интервалов параметрического распределения, которое рассчитывается для каждого объекта.

4 – параметр, показывающий согласованность нескольких колебательных или волновых процессов во времени.

### **Индивидуальное контрольное задание**

**по разделу № 3 «Управление электропотреблением на системном уровне»**

**Содержание задания**

ИКЗ состоит из двух разделов: эссе и расчетно-графической работы. Первый раздел ИКЗ составляет эссе на заданную тему объемом примерно 10 страниц. Второй раздел ИКЗ составляет расчетно-графическая работа объемом примерно 30 страниц, суть которой состоит в реализации расчетно-графических модулей информационно-аналитического комплекса для заданной базы данных по электропотреблению техноценоза.

Итак, ИКЗ включает в себя решение следующих пяти задач:

1. Разработка эссе на заданную тему объемом примерно 10 страниц.
2. Реализация и печать одного из РГМ объемом примерно 30 страниц.
3. Прогнозирование электропотребления заданного объекта.
4. Определение потенциала энергосбережения техноценоза в целом для заданного преподавателем временного интервала.
5. Определения списка объектов техноценоза, аномально потребляющих электроэнергию, для заданного временного интервала.

#### □ Варианты ИКЗ

Номер варианта	Вариант задания для задачи номер (см. примечание под таблицей)				
	1	2	3	4	5
1	50	1	1	31	50
2	49	2	2	32	49
3	48	3	3	33	48
4	47	4	47	34	47
5	46	5	46	35	46
6	45	6	45	36	45
7	44	7	44	37	44
8	43	8	43	38	43
9	42	9	42	39	42
10	41	10	41	40	41
11	40	11	40	41	40
12	39	12	39	42	39
13	38	13	38	43	38
14	37	14	37	44	37
15	36	15	36	45	36
16	35	16	35	46	35
17	34	17	34	47	34
18	33	18	33	48	33
19	32	19	32	49	32
20	31	20	31	50	31
21	30	21	30	51	51
22	29	22	29	52	52

Номер варианта	Вариант задания для задачи номер (см. примечание под таблицей)				
	1	2	3	4	5
23	28	23	28	53	53
24	27	24	27	54	54
25	26	25	26	55	55
26	25	26	25	56	56
27	24	27	24	57	57
28	23	28	23	58	58
29	22	29	22	59	59
30	21	30	21	60	60
31	20	31	20	61	61
32	19	32	19	62	62
33	18	33	18	63	63
34	17	34	17	64	64
35	16	35	16	65	65
36	15	36	15	66	66
37	14	37	14	67	67
38	13	38	13	68	68
39	12	39	12	69	69
40	11	40	11	70	70
41	10	41	10	71	71
42	9	42	9	72	72
43	8	43	8	73	73
44	7	44	7	74	74
45	6	45	6	75	75
46	5	46	5	76	76
47	4	47	4	77	77
48	3	48	3	78	78
49	2	49	2	79	79
50	1	50	1	80	80

**Примечания:**

- 1). Расшифровка содержания столбцов таблицы по номерам задач):
  - 1 – номер темы эссе (см. список, представленный ниже);
  - 2 – номер РГР для печати (см. список, представленный ниже);
  - 3 – номер объекта для прогнозирования (см. прилагаемую базу данных);
  - 4 – номер временного интервала для определения потенциала энергосбережения (см. прилагаемую базу данных по электропотреблению);
  - 5 – номер временного интервала для определения списка объектов, аномально потребляющих электроэнергию (см. прилагаемую базу данных).
- 2). Полную таблицу со всеми вариантами ИКЗ можно скачать здесь.
- 3). Базу данных по электропотреблению для ИКЗ можно скачать здесь.

Эссе на заданную тему

Список тем эссе, которое отрабатывается обучающимся и в распечатанном виде представляется в пояснительной записке (номер темы в данном списке соответствует определенному преподавателем варианту):

1. Этапы становления понятия техники.
2. Античный этап в понимании техники.
3. Критика понятия «технэ» Аристотеля.
4. Капповское осмысление техники.
5. Критика идеи органопроекции техники Каппа.
6. Неклассический этап в понимании техники.
7. Критика понятия «постав» Хайдеггера.
8. Постнеклассический этап в понимании техники.
9. Философия техники Кудрина.
10. Основы техноценологического подхода.
11. Роль и место техники в эволюции человека.
12. Технические особь, вид, популяция.
13. Единство в описании биологических и технических систем.
14. Понятие техноценоза.
15. Основы техноценологического подхода.
16. Концепция оптимизации техноценозов.
17. Техноэволюция и информэволюция.
18. Узловые точки технического прогресса.
19. Техническая реальность в ряду реальностей окружающего мира.
20. Общее представление о гипертехнической реальности.
21. Зачем технарию Платон?
22. Основной вопрос философской антропологии.
23. Антропоцентризм: сила и слабость позиции.
24. Понятия разума и разумности в техносфере.
25. Техноцентризм и техноэтика.
26. Техноэтика и основы нравственного нормирования.
27. Категорический императив Канта в техносфере.
28. Три основные нормы техноэтики.
29. Технологическая революция: прорыв в будущее или тупик?
30. Понятие протоценоза.
31. Ноосфера – будущее человечества?



32. Современные понятия информации.
33. Человек и техника: вчера, сегодня, завтра.
34. Ноосфера или техносфера?
35. Возможен ли человек без техники?
36. Критика «биологического» пути развития цивилизации.
37. Техноценоз и биоценоз: общее и различия.
38. Гиперценоз в произведениях фантастов.
39. Человек в гипертехнической реальности.
40. Так нуждается ли будущее в нас, людях?
41. Понятие случайности в техноценозе.
42. Понятие негауссовости в техноценозе.
43. Три научные картины мира.
44. Три уровня исследования технических систем.
45. Разница в методологии исследования изделий и техноценозов.
46. Суть закона оптимального построения техноценозов.
47. Проблема оценки эффективности техноценозов.
48. Основы управления техноценозами.
49. Цифровизация и гиперценоз.
50. Цифровой след, цифровой двойник, цифровая тень.

#### **□ Расчетно-графический модуль**

Список расчетно-графических модулей, один из которых должен быть представлен в распечатанной пояснительной записке (номер модуля в данном списке соответствует определенному преподавателем варианту):

1. Генератор негауссовой выборки техноценологического типа.
2. Импорт, сортировка и визуализация данных.
3. Верификация исходной базы данных.
4. Проверка данных на соответствие критериям  $N$ -распределения.
5. Аппроксимация ранговых распределений.
6. Интервальное оценивание объектов техноценоза.
7. Прогнозирование электропотребления  $G$ -методом на основе ДВР.
8. Прогнозирование электропотребления  $G$ -методом на основе АГК.
9. Прогнозирование электропотребления  $Z$ -методом на основе ТЦМ.

10. Нормирование электропотребления в техноценозе.
11. Оценка потенциала энергосбережения техноценоза.
12. Определение объектов для углубленного обследования.
13. Оценка адекватности работы динамической адаптивной модели.
14. Обработка ранговой параметрической поверхности методом SSA.
15. GZ-анализ рангового параметрического распределения.
16. Классификация объектов техноценоза по электропотреблению.
17. Генератор негауссовой выборки техноценологического типа.
18. Импорт, сортировка и визуализация данных.
19. Верификация исходной базы данных.
20. Проверка данных на соответствие критериям  $H$ -распределения.
21. Аппроксимация ранговых распределений.
22. Интервальное оценивание объектов техноценоза.
23. Прогнозирование электропотребления  $G$ -методом на основе ДВР.
24. Прогнозирование электропотребления  $G$ -методом на основе АГК.
25. Прогнозирование электропотребления  $Z$ -методом на основе ТЦМ.
26. Нормирование электропотребления в техноценозе.
27. Оценка потенциала энергосбережения техноценоза.
28. Определение объектов для углубленного обследования.
29. Оценка адекватности работы динамической адаптивной модели.
30. Обработка ранговой параметрической поверхности методом SSA.
31. GZ-анализ рангового параметрического распределения.
32. Классификация объектов техноценоза по электропотреблению.
33. Генератор негауссовой выборки техноценологического типа.
34. Импорт, сортировка и визуализация данных.
35. Верификация исходной базы данных.
36. Проверка данных на соответствие критериям  $H$ -распределения.
37. Аппроксимация ранговых распределений.
38. Интервальное оценивание объектов техноценоза.
39. Прогнозирование электропотребления  $G$ -методом на основе ДВР.
40. Прогнозирование электропотребления  $G$ -методом на основе АГК.
41. Прогнозирование электропотребления  $Z$ -методом на основе ТЦМ.
42. Нормирование электропотребления в техноценозе.
43. Оценка потенциала энергосбережения техноценоза.
44. Определение объектов для углубленного обследования.

45. Оценка адекватности работы динамической адаптивной модели.
46. Обработка ранговой параметрической поверхности методом SSA.
47. GZ-анализ рангового параметрического распределения.
48. Классификация объектов техноценоза по электропотреблению.
49. Генератор негауссовой выборки техноценологического типа.
50. Импорт, сортировка и визуализация данных.

### □ Рекомендации по базе данных

В качестве эмпирического материала при выполнении индивидуальных контрольных заданий можно, по согласованию с преподавателем, использовать реальные данные, собранные на реально существующем предприятии (организации). На их основе необходимо сформировать базу данных, применительно к которой должны быть реализованы все расчетно-графические модули, изученные обучающимся в процессе освоения курса. В случае если у обучающегося не окажется своей базы данных, он должен использовать базу, предложенную преподавателем (см. здесь).

Для выполнения второго раздела задания в Интернете по адресу: [http://gnatukvi.ru/zip\\_files/task\\_mcd.zip](http://gnatukvi.ru/zip_files/task_mcd.zip) необходимо скачать архив, в котором содержатся исходные файлы расчетных mathcad-программ с подробными комментариями, предназначенные для статистической обработки данных и динамического моделирования процесса управления электропотреблением техноценоза. Предлагаемый информационно-аналитический комплекс, может использоваться в качестве примера оформления расчетно-графических модулей. Используя встроенную в ИАКОМ базу данных, обучающийся должен применительно к ней реализовать все расчетно-графические модули, содержащиеся в архиве. Однако в процессе оформления пояснительной записки, прежде всего, следует сосредоточиться на том расчетно-графическом модуле, который соответствует его варианту.

Для выполнения третьей, четвертой и пятой задач ИКЗ в соответствии с вариантом (см. таблицу здесь) из собственной или предлагаемой преподавателем базы данных (она отличается от встроенной и ее можно скачать по адресу: [http://gnatukvi.ru/zip\\_files/ikz\\_baza.zip](http://gnatukvi.ru/zip_files/ikz_baza.zip)) необходимо выделить объект для прогнозирования и временной интервал (месяц, год) для потенцирования и интервального оценивания). После этого из ИАКОМ следует выбрать соответствующие модули и произвести расчеты.

## □ Инструкция по работе с данными

После сбора статистической информации о техноценозе создается электронная база данных, которая представляет собой неупорядоченную совокупность значений электропотребления объектов техноценоза. Рекомендуется базу данных создавать в виде двух файлов Microsoft Excel. В первом файле данные могут быть представлены в любом удобном для исследователя виде с необходимыми пояснениями и комментариями. Во втором файле должны содержаться исключительно числовые значения электропотребления объектов (единицы измерения – кВт·ч за временной промежуток), выстроенные последовательно друг за другом (в соответствии с тем порядком, в котором они следуют в первом файле) в ячейках электронной таблицы без каких-либо текстовых записей (этот файл должен состоять только из цифр). Данные формируются в виде двумерной таблицы, строки которой соответствуют временным интервалам, в течение которых исследовался техноценоз (как правило, это часы, дни, месяцы или годы) а столбцы – объектам техноценоза. Если рассматривается состояние техноценоза только на фиксированный момент времени, таблица состоит лишь из одной строки. В любом случае, в каждой ячейке таблицы содержится только одно число, соответствующее электропотреблению одного объекта на одном временном интервале. Файлы должны быть определенным образом названы и помещены в директорию [c:\mathcad\_dat], которая должна быть заблаговременно создана в корневом каталоге диска «с:\». Рекомендации о том, как следует называть файлы, имеются в каждой из программ. Вместе с программами приводится директория [mathcad\_dat], содержащая подготовленные для расчетов данные по электропотреблению одного из реально существующих техноценозов, расположенных на территории Калининградской области. Ее можно скопировать в корневой каталог диска «с:\» и использовать в качестве примера в ходе освоения работы программ. Следует учитывать тот факт, что если директорию [c:\mathcad\_dat] не создать и не поместить в нее все требуемые файлы, то расчетные программы работать не будут. Возможно размещение директории и в другом месте дискового пространства, а файлы с исходными данными можно назвать как-либо по-своему. Однако это неизбежно потребует соответствующего переименования файлов внутри каждой из расчетных программ везде, где выполняются операции импорта или экспорта данных. Для работы комплекса на компьютере пользователя должна быть установлена ОС Windows, а также приложения Mathcad и MS Excel.

## □ Оформление пояснительной записки

Пояснительная записка должна быть оформлена в соответствии с требованиями стандартов (здесь можно посмотреть рекомендации). Кроме того, обучающийся на защиту ИКЗ должен представить в компьютерной форме все остальные реализованные расчетно-графические модули информационно-аналитического комплекса. Распечатанная пояснительная записка должна включать: титульный лист; содержание; задание; текст эссе; текст РГР; список литературы; приложения (если имеются).

Ниже приводится список стандартов, которыми рекомендуется пользоваться при оформлении пояснительной записки по ИКЗ:

- ГОСТ 7.32-2001 «Отчет о научно-исследовательской работе»;
- ГОСТ Р 7.0.11-2011 «Диссертация и автореферат диссертации»;
- ГОСТ 7.1-2003 «Библиографическая запись. Описание»;
- ГОСТ 7.82-2001 «Библиография. Электронные ресурсы»;
- ГОСТ 7.0.5-2008 «Библиографическая ссылка. Общие требования».

### **Перечень тем лабораторных занятий**

**по разделу № 2 «Ранговый анализ больших технических систем»**

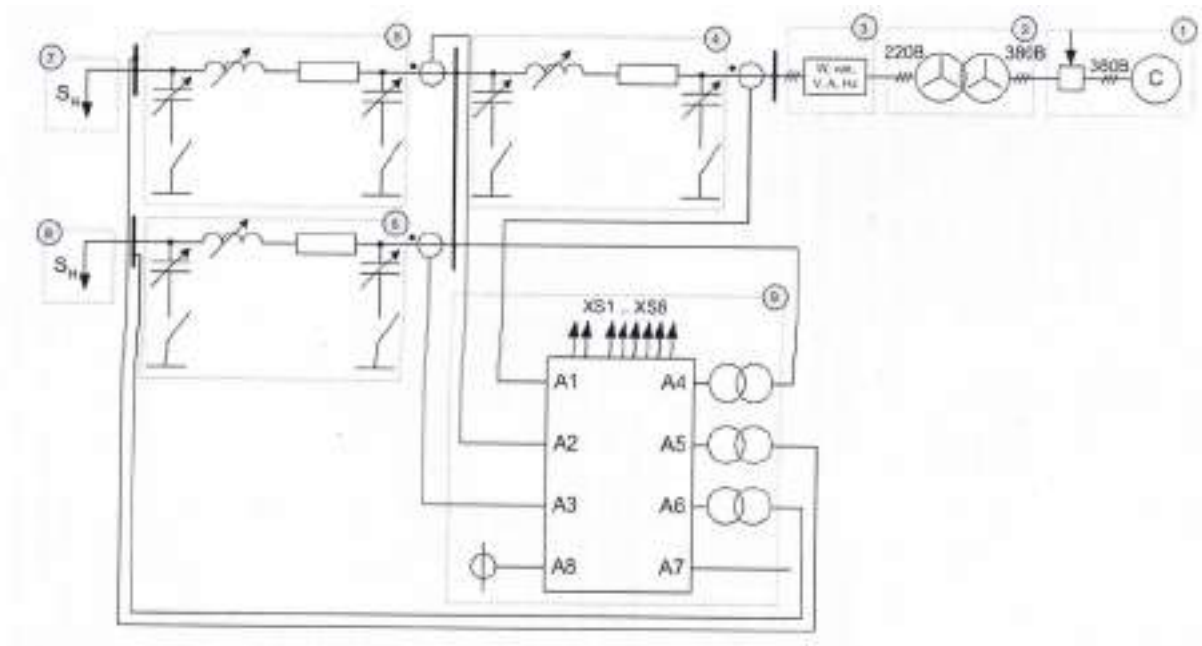
**Работа №1. Измерение параметров установившегося режима электрической сети с односторонним питанием.**

#### **1. Цель работы**

- изучить факторы, влияющие на значения режимных параметров линии электропередачи (активной и реактивной мощностей, токов и напряжений);
- изучить методики расчета установившихся режимов работы сетей с односторонним питанием;
- сопоставить данные расчетных и экспериментальных значений.

#### **2. Методические указания**

1. Собрать схему лабораторных испытаний рис.1 (ВСЕ МОДУЛИ СТЕНДА ДОЛЖНЫ БЫТЬ ОТКЛЮЧЕНЫ!)



### Сбор схемы описан последовательно отдельно для каждой фазы!

#### Фаза А

Шаг 1. Соединить вывод фазы А модуля трехфазной сети (L1) через понижающий трансформатор (выбрав отпайки трансформатор на 220 В) с модулем измерителя мощности.

Шаг 2. Модуль измерителя мощности соединить с линией электропередачи (4), включив последовательно в цепь фазы А датчик тока I1 на модуле ввода-вывода. Линию электропередачи (5) соединить с линией электропередачи (4), последовательно включив датчик тока I2. Линию электропередачи (6) соединить с линией электропередачи (4), последовательно включив датчик тока I3.

Шаг 3. Датчик напряжения U1 на модуле «Ввода-вывода» подключить в цепь фазы А параллельно линии электропередачи (4). Датчики напряжения U2 и U3 подключить параллельно линиям электропередач (5) и (6) соответственно.

Шаг 4. Подключить модули нагрузок (7) и (8) по схеме звезда без нулевого провода к выводам модулей линий электропередач (5) и (6) соответственно.

### Не разбирая схему соединения цепи фазы А, собрать цепи фаз В и С!

#### Фаза В

Шаг 1. Соединить вывод фазы В модуля трехфазной сети (L2) через понижающий трансформатор (выбрав отпайки трансформатор на 220 В) с модулем измерителя мощности.

Шаг 2. Модуль измерителя мощности соединить с линией электропередачи (4). Линии электропередач (5) и (6) подключить параллельно к линии электропередачи (4).

Шаг 3. Подключить модули нагрузок (7) и (8) по схеме звезда без нулевого провода к выводам модулей линий электропередач (5) и (6) соответственно.

Шаг 4. Заземлить вывод А8 модуля ввода-вывода.

*Фаза С*

Собрать цепь фазы С аналогично цепи фазы В.

2. Установить параметры линии электропередач:

а) Максимальное значение продольной составляющей (переключатель SA1 в положение 3);

б) Отключение поперечной составляющей (переключатели SA2, SA3 в положение 1)

Установить параметры активной и индуктивной нагрузки: переключатели SA1 в положение 1.

3. На персональном компьютере запустить программный комплекс «DeltaProfi». Открыть лабораторную работу №1.

4. Включить питание стенда и выключатели модуля трехфазной сети (кнопка SB1 на лицевой панели).

5. Запустить программу в работу кнопкой «Пуск» или горячей клавишей F5.

6. В таблицу 1 записать показания измерительных приборов на мнемосхеме ПК, а также величину линейного напряжения, активной и реактивной мощности потребляемой из сети по показаниям модуля измерителя мощности.

Таблица 1.

Режим работы сети		Уном=220 В Акт.нагр. SA1=1 Инд.нагр. SA1=1 ЛЭП W1 SA1=3	Уном=220В Акт.нагр. SA1=1 Инд.нагр. SA1=1 ЛЭП W1 SA1=1	Уном=220В Акт.нагр. SA1=___ Инд.нагр. SA1=___ ЛЭП W1 SA1=3	Уном=127В Акт.нагр. SA1=1 Инд.нагр. SA1=1 ЛЭП W1 SA1=3
ЛЭП W1	Начало	P, Вт			
		Q, Вар			
	Конец	P1, Вт			
		Q1, Вар			
Потери	ΔP, Вт				
	ΔQ, Вар				
ЛЭП W2	Начало	P2, Вт			
		Q2, Вар			
	Конец	P3, Вт			
		Q3, Вар			
Потери	ΔP, Вт				

		$\Delta Q$ , Вар				
ЛЭП W3	Начало	P4, Вт				
		Q4, Вар				
	Конец	P5, Вт				
		Q5, Вар	0	0	0	0
	Потери	$\Delta P$ , Вт				
		$\Delta Q$ , Вар				
Напряжение в узлах сети	U, В					
	U1, В					
	U2, В					
	U3, В					

7. Изменить длину линии электропередачи (4)( перевести переключатель SA1 в положении 1) и занести в таблицу 1 новые показания приборов.

**Изменение положений переключателей осуществляется при выключенном питании стенда!**

8. Вернуть переключатель SA1 линии (4) в исходное (третье -3) положение, изменить величину активной и индуктивной нагрузки. Занести показания приборов в таблицу 1.

9. Изменить напряжение питания сети с 220 В на 127 В (переключившись на другие отпайки силового трансформатора).

10. Вернуть переключатели SA1 нагрузок в исходное (первое -1) положение. Занести показания приборов в таблицу 1.

11. Остановить программу кнопкой «Стоп» или горячей клавишей F6. Отключить питание стенда.

12. Проанализировать полученные данные: определить, как влияет величина нагрузки, напряжение питания и длина линий электропередач на напряжения в узлах сети, величины перетоков активных и реактивных мощностей по линиям электропередач. Объяснить, почему суммарная мощность, потребляемая из сети больше суммарной мощности нагрузки, а также разницу между мощностями в начале и в конце ЛЭП (5) и (6).

13. Оформить отчет по лабораторной работе.

#### Содержание отчета

1. Цель работы.
2. Схемы лабораторных установок.
3. Результаты экспериментального исследования (таблицы и графики).
4. Результаты обработки экспериментальных данных.
5. Выводы.



### Контрольные вопросы

1. Понятие установившегося режима работы электроустановки с односторонним питанием.
2. Что такое реактивная мощность?
3. Перечислите известные вам режимы работы электрической сети.
4. Поясните работу однолинейной электрической схемы.
5. Что означает режим работы с односторонним питанием?
6. Перечислите способы соединения фаз трехфазных приемников.

### Работа № 2. Регулирование напряжения путём поперечной компенсации реактивной мощности с помощью конденсаторной батареи.

**1. Цель работы:** изучить влияние поперечной ёмкостной компенсации на величину напряжений в узлах распределительной сети

#### 2. Методические указания

2.1. Собрать схему лабораторных испытаний рис.4 (ВСЕ МОДУЛИ СТЕНДА ДОЛЖНЫ БЫТЬ ОТКЛЮЧЕНЫ!) *Режим холостого хода!*

- Шаг 1. Соединить выводы фаз А, В и С модуля трехфазной сети через понижающий трансформатор (выбрав отпайку трансформатора на 220 В) с модулем ЛЭП 3.
- Шаг 2. Подключить выводы ЛЭП 3 к входу модуля измерителя мощности.
- Шаг 3. Объединить нейтрали каждой из обмоток понижающего трансформатора между собой.

2. 2. Установить параметры линии электропередач:

- в) Минимальное значение продольной составляющей (переключатель SA1 в положение 1);
- г) Отключение поперечной составляющей (переключатели SA2, SA3 в положение 1)

2.3. Включить питание стенда и нажать кнопку «Вкл» модуля трехфазной сети.

2.4. Перевести модуль измерителя мощности в режим измерения линейных напряжений. Записать величину напряжения электропередачи при работе в режиме холостого хода.

2.5. Нажать кнопку «Откл» модуля трёхфазной сети. Отключить питание стенда.

2.6. Собрать схему лабораторных испытаний рис. 5 (ВСЕ модули стенда должны быть ОТКЛЮЧЕНЫ!), представляющую собой ЛЭП, работающую на индуктивную нагрузку 5.

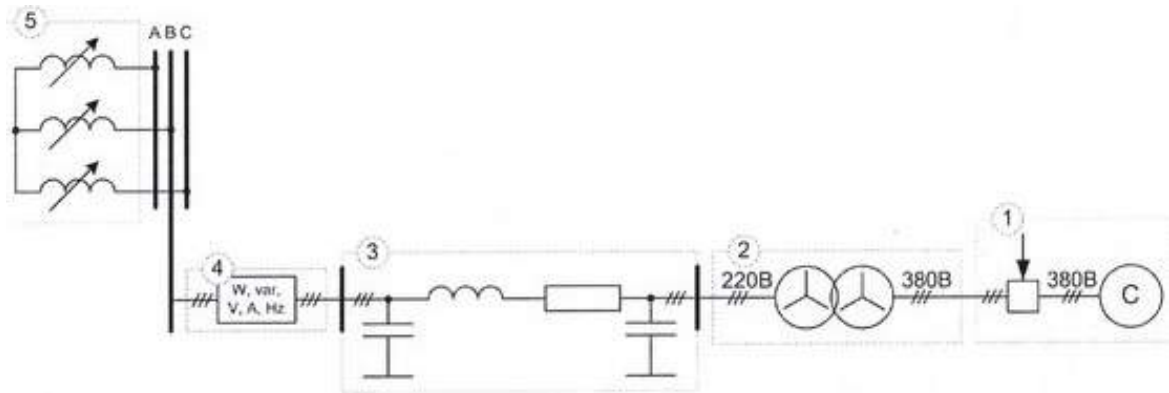


Рис. 5

*Режим работы на индуктивную нагрузку*

Шаг 1. Не разбирая предыдущую схему, соедините выход модуля измерителя мощности с выводами модуля индуктивной нагрузки.

Шаг 2. Вторые выводы модуля индуктивной нагрузки соедините между собой.

2.7. Установить переключатель SA1 величины индуктивной нагрузки в положение 3.

2.8. Включить питание стенда и нажать кнопку «Вкл» модуля трёхфазной сети.

2.9. Перевести модуль измерителя мощности в режим измерения линейных напряжений. Записать величину напряжения электропередачи в режиме работы на индуктивную нагрузку.

2.10. Нажать кнопку «Откл» модуля трёхфазной сети. Отключить питание стенда.

2.11. Собрать схему лабораторных испытаний рис. 6 (ВСЕ модули стенда должны быть ОТКЛЮЧЕНЫ!), представляющую собой ЛЭП с устройством поперечной ёмкостной компенсации 6, работающую на индуктивную нагрузку 5. В качестве устройства поперечной ёмкостной компенсации (конденсаторной батареи) использовать модуль ёмкостной нагрузки. Переключатель величины ёмкости конденсаторной батареи SA1 установить в положение 5.

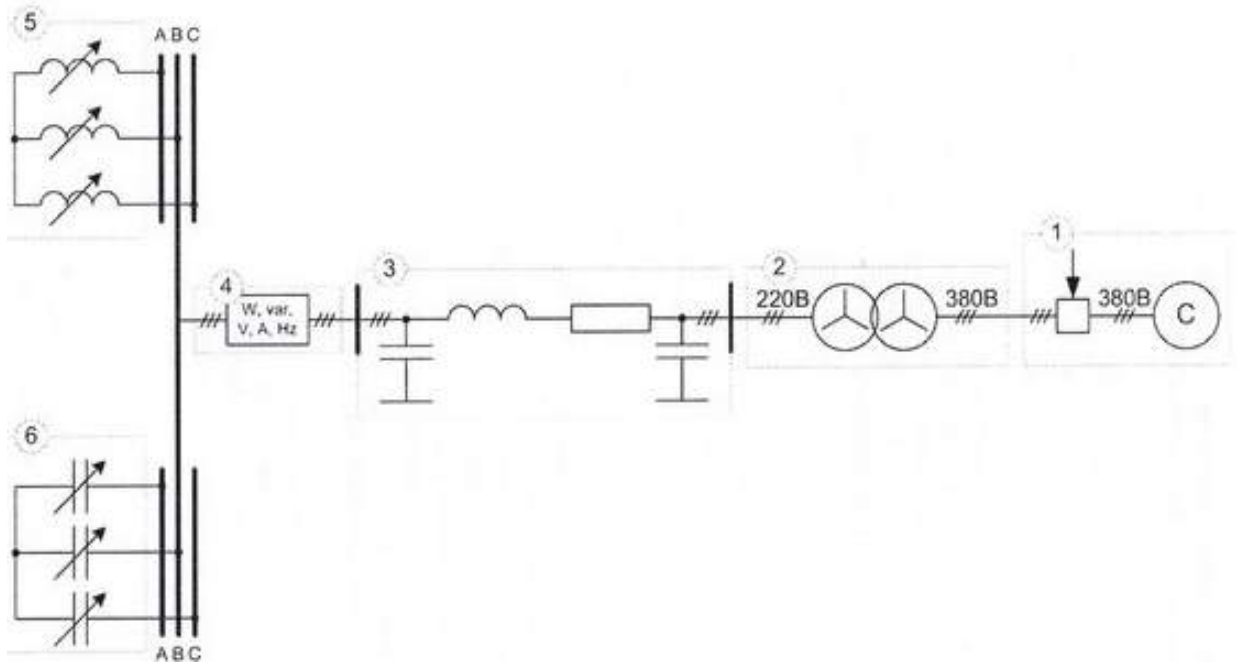


Рис. 6

*Устройство поперечной ёмкостной компенсации в режиме работы на индуктивную нагрузку*

Шаг 1. Не разбирая предыдущую схему, соедините выход модуля измерителя мощности с выводами модуля ёмкостной нагрузки.

Шаг 2. Вторые выводы модуля ёмкостной нагрузки соедините между собой.

2.12. Включить питание стенда и нажать кнопку «Вкл» модуля трёхфазной сети.

2.13. Перевести модуль измерителя мощности в режим измерения линейных напряжений. Записать величину напряжения электропередачи с устройством поперечной ёмкостной компенсации в режиме работы на индуктивную нагрузку.

2.14. Нажать кнопку «Откл» модуля трёхфазной сети. Отключить питание стенда.

2.15. По полученным результатам заполнить таблицу 4 (за номинальное напряжение электропередачи принять величину напряжения в режиме холостого хода), сделать вывод о влиянии поперечной ёмкостной компенсации на величины напряжений в узлах распределительной сети и параметры качества электрической энергии (величину длительного отклонения напряжения).

Таблица 4.

Режим работы ЛЭП	Номинальное напряжение сети, В	Напряжение электропередачи, В	Отклонение напряжения, %
Холостой ход			
$U_{ab}$			
$U_{bc}$			
$U_{ca}$			

Индуктивная нагрузка $U_{ab}$ $U_{bc}$ $U_{ca}$			
Поперечная ёмкостная компенсация, индуктивная нагрузка $U_{ab}$ $U_{bc}$ $U_{ca}$			

2.16. Оформить отчет по лабораторной работе.

### Содержание отчета

1. Цель работы.
2. Схемы лабораторных установок.
3. Результаты обработки экспериментальных данных.
4. Сводная таблица.
5. Выводы.

### Контрольные вопросы

1. Для чего необходимо регулировать напряжение?
2. Для чего нужна поперечная компенсация? Каковы её достоинства?
3. Как изменяется коэффициент мощности после компенсации?
4. Какие компенсирующие устройства могут работать как в режиме выдачи, так и в режиме потребления реактивной мощности?

**Работа № 3. Определение влияния отклонения напряжения на мощность, потребляемую индуктивной нагрузкой.**

**1. Цель работы:** изучить влияние величины напряжения на мощность, потребляемую индуктивной нагрузкой.

#### 2. Методические указания

Собрать схему лабораторных испытаний рис. 10.

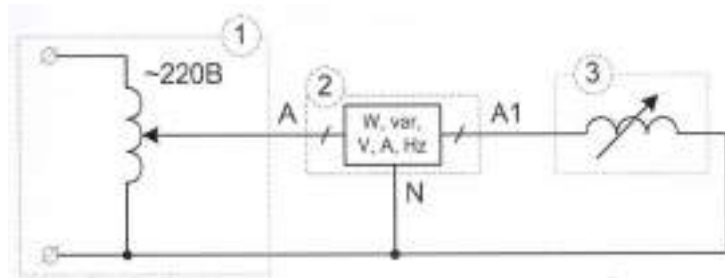


Рис.10. Исследование характеристик мощности индуктивной нагрузки

Шаг 1. Подключить выводы автотрансформатора на вход А и нейтраль N модуля измерителя мощности.

Шаг 2. Соединить выводы одной из фаз модуля индуктивной нагрузки с выходом А1 и нейтралью N модуля измерителя мощности.

Установить переключатель SA1 модуля индуктивной нагрузки в положение 3;

Включить питание стенда. Включить питание модуля автотрансформатора.

Перевести модуль измерителя мощности в режим измерения фазных напряжений. Регулируя коэффициент трансформации автотрансформатора, установить величину напряжения на нагрузке на уровне 220 В.

Перевести модуль измерителя мощности в режим измерения активной мощности. Записать величину мощности, потребляемой индуктивной нагрузкой.

Перевести модуль измерителя мощности в режим измерения реактивной мощности. Записать величину реактивной мощности, потребляемой индуктивной нагрузкой.

В соответствии с таблицей 7 изменять напряжение питания нагрузки. При каждом новом значении фиксировать величины потребляемых активной и индуктивной мощностей. Результаты измерений занести в таблицу 7.

Нажать кнопку «Откл» модуля трёхфазной сети. Отключить питание стенда.

По экспериментальным данным таблицы 7 рассчитать полную мощность, потребляемой нагрузкой при различной величине питающего напряжения, построить зависимость активной, реактивной и полных мощностей, потребляемых нагрузкой от величины питающего напряжения, выраженных в процентах от номинального режима. За номинальное напряжение принять напряжение 220 В, за номинальную мощность принять мощность, потребляемой нагрузкой при питании от 220 В.

Сделать вывод о влиянии отклонения напряжения на мощность, потребляемой индуктивной нагрузкой.

Таблица 7.

$U_{\text{нагр}}, \text{В}$	220	209	198	187	176	165	154
$U_{\text{нагр}}, \%$	100	95	90	85	80	75	70

$P_{\text{нагр}}$ , Вт							
$Q_{\text{нагр}}$ , Вар							
$S_{\text{нагр}}$ , ВА							
$P_{\text{нагр}}$ , %	100						
$Q_{\text{нагр}}$ , %	100						
$S_{\text{нагр}}$ , %	100						

Оформить отчет по лабораторной работе.

### Содержание отчета

Цель работы.

Схемы лабораторных установок.

Результаты обработки экспериментальных данных.

Сводная таблица.

Выводы.

### Контрольные вопросы

Что такое отклонение напряжения и чем оно обусловлено?

Каковы (согласно ГОСТу) предельно допустимые значения установившегося отклонения напряжения на зажимах электроприёмников?

Активная и реактивная составляющая нагрузок.

Что такое реактивная мощность? Привести формулу полной мощности.

### Работа № 3. Измерение показателей качества электрической энергии.

**1. Цель работы:** изучить методы измерения показателей качества электрической нагрузки, провести измерения показателей качества электрической энергии.

#### 2. Методические указания

Собрать схему лабораторных испытаний (рис. 1) (ВСЕ МОДУЛИ СТЕНДА ДОЛЖНЫ БЫТЬ ОТКЛЮЧЕНЫ!)

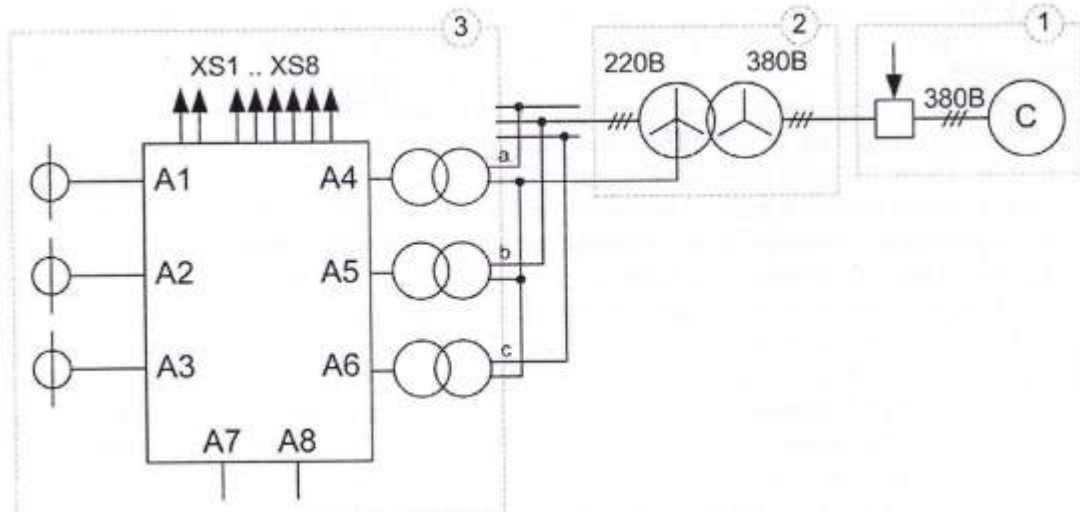


Рис. 1. Схема измерений показателя качества электрической цепи.

Шаг 1. Подключить все 3 вывода автотрансформатора на входы A4, A5 и A6 соответственно.

Включить питание стенда. Включить питание модуля автотрансформатора.

На персональном компьютере запустить программный комплекс «DeltaProfi». Открыть лабораторную работу командой «Работы – Передача и качество ЭЭ – Измерение показателей качества электрической энергии»

Запустить программу в работу кнопкой «Пуск» или командой главного меню «Управление – Пуск» или горячей клавишей F5.

Провести измерения за время 5..10 мин. В табл. 9.1 записать полученные результаты, а именно максимальные значения установившегося отклонения напряжения, размаха изменения напряжения, коэффициента отклонения напряжения, размаха изменения напряжения, коэффициента искажения синусоидальности напряжения, коэффициента несимметрии напряжения по обратной последовательности, максимальное значения коэффициента несимметрии напряжения по нулевой последовательности, отклонение частоты.

В таблицу 9.2 внести текущие значения относительных величин высших гармоник напряжения номерами от 2 до 5. Нажать кнопку «Стоп» для прекращения режима измерений. Определить требования ГОСТ по данным параметрам качества, и сравнить полученные результаты. Нажать кнопку «Откл» модуля трёхфазной сети. Отключить питание стенда.

Таблица 9.1

Параметр качества электрической энергии	Измеренное значение	Допустимое значение
Установившееся отклонение напряжения, %		

Размах изменения напряжения, %		
Коэффициент искажения синусоидальности напряжения, %		
Коэффициент несимметрии напряжения по обратной последовательности, %		
Коэффициент несимметрии напряжения по нулевой последовательности, %		
Отклонение частоты, Гц		

Таблица 9.2

Параметр качества электрической энергии	Измеренное значение	Допустимое значение
Коэффициент 2 гармонической составляющей, %		
Коэффициент 3 гармонической составляющей, %		
Коэффициент 4 гармонической составляющей, %		
Коэффициент 5 гармонической составляющей, %		
Коэффициент 6 гармонической составляющей, %		
Коэффициент 7 гармонической составляющей, %		
Коэффициент 8 гармонической составляющей, %		
Коэффициент 9 гармонической составляющей, %		
Коэффициент 10 гармонической составляющей, %		
Коэффициент 11 гармонической составляющей, %		

Оформить отчет по лабораторной работе.

#### Содержание отчета:

- цель работы;
- схемы лабораторных установок;
- результаты обработки экспериментальных данных;
- сводная таблица;
- выводы.

### 8.3. Перечень вопросов и заданий для промежуточной аттестации по дисциплине

#### Вопросы для промежуточного контроля (зачёта).

1. Негауссовость.
2. Ранговое распределение.
3. Ранговый анализ.
4. Предназначение рангового анализа.
5. Случайность в техноценозе.
6. Негауссовость гиперболических распределений.
7. Безгранично делимые распределения.
8. Ранговое распределение.
9. Распределение Ципфа.



10. Видовое распределение.
11. Ранговое видовое распределение.
12. Ранговое параметрическое распределение.
13. Аппроксимация распределений.
14. Этапы рангового анализа.
15. Выделение техноценоза.
16. Определение перечня видов.
17. Параметры техноценоза.
18. Табулированное ранговое распределение.
19. Графическое ранговое видовое распределение.
20. Графическое ранговое параметрическое распределение.
21. Графическое видовое распределение.
22. Аномальные отклонения на видовом распределении.
23. Наиболее общая задача оптимизации техноценоза.
24. Первая оптимизационная процедура.
25. Вторая оптимизационная процедура.
26. Третья оптимизационная процедура.
27. Четвертая оптимизационная процедура.
28. Номенклатурная и параметрическая оптимизация.
29. Процедура параметрического нормирования.
30. Параметрическая оптимизация по функциональным параметрам.
31. Интегрирование рангового параметрического распределения.
32. Первое начало термодинамики в техноценозе.
33. Второе начало термодинамики в техноценозе.
34. ТЦ-оптимизация.
35. Общий алгоритм оптимизации техноценоза.
36. Параметрическая оптимизация по функциональным параметрам.
37. Номенклатурная оптимизация техноценоза.
38. Параметрическая оптимизация по видообразующим параметрам.
39. Локальная статическая оценка эффективности.
40. Процесс-критерий эффективного развития техноценоза.
41. Закон оптимального построения техноценозов.
42. Следствие из закона оптимального построения техноценозов.
43. Система уравнений закона оптимального построения техноценозов.
44. ТЦ-критерий параметрической оптимизации.

45. ТЦ-критерий номенклатурно-параметрической оптимизации.
46. Уровни исследований в области энергосбережения.
47. Электропотребление как показатель.
48. Электропотребление как параметр.
49. Электропотребление как процесс.
50. Единица измерения электропотребления.
51. Качество электропотребления.
52. Региональный электротехнический комплекс.
53. Методика управления электропотреблением техноценоза.
54. Тонкие процедуры рангового анализа.
55. Верификация базы данных.
56. Интервальное оценивание по электропотреблению.
57. Дифлекс-анализ по электропотреблению.
58. Прогнозирование электропотребления объектов техноценоза.
59. GZ-анализ по электропотреблению.
60. Коэффициент когерентности объекта техноценоза.
61. Нормирование электропотребления.
62. ASR-анализ по электропотреблению.
63. Потенширование по электропотреблению.
64. ZP-анализ по электропотреблению.
65. Статическая модель электропотребления.
66. Динамическая модель электропотребления.
67. Бифуркационная модель электропотребления.
68. Цифровой двойник по электропотреблению.
69. Интегральный показатель качества электропотребления.
70. Интегральный показатель затрат электропотребления.
71. Критерий эффективности управления электропотреблением.
72. ТЦ-алгоритм оптимизации.
73. Критерий-функционал оптимизации техноценоза.
74. Оптимальное управляющее воздействие.
75. Потенциал энергосбережения техноценоза.
76. G-методы прогнозирования.
77. Z-методы прогнозирования.
78. Оценка адекватности модели.
79. ИАКОМ управления электропотреблением.

80. Импорт, сортировка и визуализация данных в ИАКОМ.
81. Верификация исходной базы данных в ИАКОМ.
82. Проверка на соответствие Н-распределению в ИАКОМ.
83. Аппроксимация ранговых распределений в ИАКОМ.
84. Интервальное оценивание техноценоза в ИАКОМ.
85. Прогнозирование электропотребления в ИАКОМ.
86. Нормирование электропотребления в ИАКОМ.
87. Потенширование по электропотреблению в ИАКОМ.

### **Вариант теста на экзамен**

#### **ВАРИАНТ 1**

##### **1. Техника – это:**

- 1 – умение человека создавать искусственные объекты.
- 2 – искусственные объекты, созданные человеком в процессе его осмысленной производственной деятельности.
- 3 – исходные продукты, технические изделия, здания и сооружения, технические объекты, а также отходы производства, созданные на основе конструкторско-технологической документации.
- 4 – результат производственной деятельности человека в совокупности с технологией изготовления.

##### **2. По Аристотелю техника – это:**

- 1 – результат объективного процесса преобразования неживой, биологической и технической реальностей, сопровождающийся рождением новых признаков, полезных вообще, эволюционно.
- 2 – продолжение органов чувств человека.
- 3 – результат производящего добывания человеком признаков вещей, которые необходимы и полезны ему самому.
- 4 – «технэ» – искусство ремесленника.

##### **3. По Каппу техника – это:**

1 – результат объективного процесса преобразования неживой, биологической и технической реальностей, сопровождающийся рождением новых признаков, полезных вообще, эволюционно.

2 – продолжение органов чувств человека.

3 – результат производящего добывания человеком признаков вещей, которые необходимы и полезны ему самому.

4 – «технэ» – искусство ремесленника.

#### **4. По Хайдеггеру техника – это:**

1 – результат объективного процесса преобразования неживой, биологической и технической реальностей, сопровождающийся рождением новых признаков, полезных вообще, эволюционно.

2 – продолжение органов чувств человека.

3 – результат производящего добывания человеком признаков вещей, которые необходимы и полезны ему самому.

4 – «технэ» – искусство ремесленника.

#### **5. Техносфера – это:**

1 – понятие, синонимичное понятию технической реальности.

2 – сфера, окружающая страны, города и поселения человека.

3 – гипотетическая сфера разумной деятельности Природы.

4 – преобразованная технической реальностью оболочка Земли.

#### **6. Коренная особенность человека заключается в том, что он:**

1 – всегда управляет функционированием технических систем.

2 – по своей сути является исключительно биологическим существом.

3 – является высшей формой развития окружающей реальности.

4 – дает старт саморазвитию технической реальности.

#### **7. Ранговый анализ предназначен для:**

1 – исследования пространственно-технологических кластеров.

2 – исследования динамики изменения ключевых видообразующих и функциональных параметров технических изделий.

3 – исследования зависимости между видообразующими и функциональными параметрами технических изделий.

4 – исследования техноценозов.

### **8. Случайность в техноценозе заключается в том, что:**

1 – случайным является зафиксированное в данный момент времени сочетание видов технических изделий, составляющих техноценоз.

2 – случайными являются решения, форма и методы работы обслуживающего персонала и управленцев в техноценозе.

3 – случайными являются изменения, вносимые в эксплуатационную и конструкторско-технологическую документацию.

4 – случайными являются условия окружающей среды.

### **9. Негауссовость гиперболических распределений – это:**

1 – свойство гиперболической кривой, сводящееся к тому, что она никогда не пересекает координатные оси.

2 – свойство распределения Гаусса описывать распределения, характеризующие технические объекты и системы.

3 – свойство устойчивых безгранично делимых распределений, характеризующееся поведением первого и второго моментов.

4 – свойство распределения Рэля описывать потоки событий, характеризующие надежность технических объектов.

### **10. Безгранично делимые распределения:**

1 – распределения, которые могут неограниченно делиться в зависимости от требований исследователя.

2 – распределения, которые описывают процесс деления генеральной совокупности данных на бесконечное количество выборок.

3 – класс распределений, описывающих параметрическую выборку при неограниченном возрастании количества элементов.

4 – класс распределений вероятностей, связанный с описанием однородных случайных процессов с независимыми приращениями.

### **11. Номенклатурная и параметрическая оптимизация:**

1 – должны реализовываться в связанном алгоритме.

2 – не должны реализовываться на начальном этапе управления.

3 – не должны реализовываться на конечном этапе управления.

4 – могут вообще не задействоваться в управлении.

**12. В процедуре параметрического нормирования используется:**

- 1 – система балансных уравнений.
- 2 – система интегро-дифференциальных уравнений.
- 3 – система линейных уравнений.
- 4 – номограмма, связывающая ранговые видовые и ранговые параметрические распределения.

**13. Параметрическая оптимизация техноценоза по функциональным параметрам:**

- 1 – сводится к решению транспортной задачи.
- 2 – осуществляется методами динамического программирования.
- 3 – осуществляется с использованием понятия переменного доверительного интервала.
- 4 – сводится к решению систем дифференциальных уравнений.

**14. Интегрирование рангового параметрического распределения:**

- 1 – позволяет определить суммарный параметрический ресурс.
- 2 – позволяет вычислить скорость изменения параметра.
- 3 – позволяет осуществить прогнозирование параметра.
- 4 – процедура интегрирования применительно к ранговым распределениям техноценоза не применима.

**15. Региональный электротехнический комплекс – это:**

- 1 – ограниченная в пространстве и времени взаимосвязанная совокупность приемников электроэнергии, функционирующих в пределах одного пространственно-технологического кластера.
- 2 – ограниченная в пространстве и времени обладающая техноценологическими свойствами взаимосвязанная совокупность потребителей электроэнергии.
- 3 – система приемников электроэнергии объекта, объединенных сильными связями электромагнитной природы.
- 4 – электрическая система, объединяющая в себе источники и потребители электроэнергии, а также сетевое хозяйство.

**16. Методика управления электропотреблением техноценоза:**

- 1 – осуществляется путем управления режимами работы региональных энергетических систем.
- 2 – осуществляется посредством процедур интервального оценивания, прогнозирования, нормирования, а также потенширования.
- 3 – осуществляется путем регулирования транспортных потоков в системе материально-технического обеспечения.
- 4 – осуществляется путем регулирования максимумов нагрузок, подключенных к питающим электрическим сетям.

**17. Тонкие процедуры рангового анализа:**

- 1 – позволяют существенно повысить скорость работы имитационного моделирующего алгоритма техноценоза.
- 2 – позволяют существенно повысить адекватность процедур прогнозирования надежности электроснабжения.
- 3 – позволяют существенно повысить точность при случайном поиске оптимального видового распределения техноценоза.
- 4 – предполагают более тонкий анализ рангового параметрического распределения техноценоза, что позволяет существенно повысить эффективность процедур рангового анализа.

**18. Верификация базы данных:**

- 1 – предназначена для устранения аномалий в данных.
- 2 – предназначена для автоматизации работы СУБД.
- 3 – предназначена для уменьшения размеров базы данных.
- 4 – предназначена для передачи данных в энергосбыт.

**19. Интервальное оценивание по электропотреблению:**

- 1 – процедура, заключающаяся в определении вероятных значений электропотребления техноценоза в обозримом будущем.
- 2 – процедура, заключающаяся в определении интегрального значения, на величину которого на данном временном интервале должно быть сокращено электропотребление техноценоза без ущерба нормальному функционированию его объектов.
- 3 – процедура, заключающаяся в определении точек, выходящих за пределы гауссового переменного доверительного интервала.

4 – процедура, заключающаяся в определении статистических параметров кластеров техноценоза, выделенных на ранговом параметрическом распределении по электропотреблению.

## 20. Z-методы прогнозирования:

1 – методы, основанные на устойчивости во времени значений статистического среднего и дисперсии временных рядов электропотребления отдельных объектов техноценоза.

2 – методы, основанные на устойчивости во времени корней характеристических уравнений, описывающих динамику электропотребления пространственно-технологических кластеров.

3 – методы, основанные на устойчивости во времени структуры электросетевого комплекса, питающего объекты техноценоза.

4 – методы, основанные на устойчивости во времени значений параметров аппроксимационной формы рангового параметрического распределения по электропотреблению техноценоза в целом.

## 8.4. Планируемые уровни сформированности компетенций обучающихся и критерии оценивания

Уровни	Содержательное описание уровня	Основные признаки выделения уровня (этапы формирования компетенции, критерии оценки сформированности)	Пятибалльная шкала (академическая) оценка	Двухбалльная шкала, зачет	БРС, % освоения (рейтинговая оценка)
Повышенный	Творческая деятельность	<i>Включает нижестоящий уровень.</i> Умение самостоятельно принимать решение, решать проблему/задачу теоретического и прикладного характера на основе изученных методов, приемов, технологий	отлично	зачтено	86-100
Базовый	Применение знаний и умений в более широких контекстах учебной и профессиональной деятельности, нежели по образцу с большей степенью самостоятельности и инициативы	<i>Включает нижестоящий уровень.</i> Способность собирать, систематизировать, анализировать и грамотно использовать информацию из самостоятельно найденных теоретических источников и иллюстрировать ими теоретические положения или обосновывать практику применения	хорошо		71-85



Удовлетворительный (достаточный)	Репродуктивная деятельность	Изложение в пределах задач курса теоретически и практически контролируемого материала	удовлетворительно		55-70
Недостаточный	Отсутствие признаков	удовлетворительного уровня	неудовлетворительно	не зачтено	Менее 55

### **9. Перечень основной и дополнительной учебной литературы, необходимой для освоения дисциплины.**

#### **Основная литература**

1. Пищухин, А. М. Общая теория систем. Метасистемы: учебное пособие / А. М. Пищухин. — Оренбург : ОГУ, 2019. — 163 с. — ISBN 978-5-7410-2396-9. — Текст : электронный // Лань : электронно-библиотечная система. — URL: <https://e.lanbook.com/book/160004>
2. Оптимальное управление электропотреблением регионального электротехнического комплекса методами рангового анализа: учебное пособие / В.И. Гнатюк, О.Р. Кивчун, А.А. Шпилевой. — Калининград : Изд-во БФУ им. И. Канта, 2020. — 233 с. ISBN 978-5-9971-0581-5.

#### **Дополнительная литература.**

1. Информационно-аналитический комплекс эффективного управления электропотреблением регионального электротехнического комплекса. Сборник расчетных модулей: учеб.-метод. пособие / В. И. Гнатюк, О.Р. Кивчун, Д.В. Луценко, А.А. Шпилевой. — Калининград : Изд-во БФУ им. И. Канта, 2019. — 179 с. – Режим доступа - [https://www.kantiana.ru/the-department-for-research/otdel-nauchnykh-izdaniy/index.php?sphrase\\_id=4114559](https://www.kantiana.ru/the-department-for-research/otdel-nauchnykh-izdaniy/index.php?sphrase_id=4114559).
2. Вахнина, В. В. Системы электроснабжения : учебно-методическое пособие / В. В. Вахнина, А. Н. Черненко. — Тольятти : ТГУ, 2015. — 46 с. — ISBN 978-5-8259-0915-8. — Текст : электронный // Лань : электронно-библиотечная система. — URL: <https://e.lanbook.com/book/140080>
3. Гнатюк, В.И. Закон оптимального построения техноценозов [Монография] / В.И. Гнатюк. – 3-е изд., перераб. и доп. – Электронные текстовые данные. – Калининград: [Изд-во КИЦ «Техноценоз»], [2019]. – Режим доступа: <http://gnatukvi.ru/ind.html>, свободный.

### **10. Перечень ресурсов информационно-телекоммуникационной сети «Интернет», необходимых для освоения дисциплины.**

- ЭБС ПРОСПЕКТ <http://ebs.prospekt.org/books>

- ЭБС Консультант студента <https://www.studmedlib.ru/cgi-bin/mb4>
- ЭБС ZNANIUM <https://znanium.com/catalog/document?id=333215>
- НЭБ Национальная электронная библиотека <https://rusneb.ru/>
- ЭБС IBOOS.RU <https://ibooks.ru/>
- Электронно-библиотечная система (ЭБС) Кантитана (<https://elib.kantiana.ru/>)

## **11. Перечень информационных технологий, используемых при осуществлении образовательного процесса по дисциплине.**

Программное обеспечение обучения включает в себя:

- система электронного образовательного контента БФУ им. И. Канта – <https://lms.kantiana.ru/>, обеспечивающую разработку и комплексное использование электронных образовательных ресурсов;
- серверное программное обеспечение, необходимое для функционирования сервера и связи с системой электронного обучения через Интернет;
- платформа для проведения онлайн вебинаров <https://webinar.ru/>;
- установленное на рабочих местах студентов ПО: Microsoft Windows 7, Microsoft Office Standart 2010, антивирусное программное обеспечение Kaspersky Endpoint Security.

## **12. Описание материально-технической базы, необходимой для осуществления образовательного процесса по дисциплине.**

Для проведения занятий лекционного типа, практических и семинарских занятий используются специальные помещения (учебные аудитории), оборудованные техническими средствами обучения – мультимедийной проекционной техникой. Для проведения занятий лекционного типа используются наборы демонстрационного оборудования.

Для проведения лабораторных работ, (практических занятий – при необходимости) используются специальные помещения (учебные аудитории), оснащенные специализированным лабораторным оборудованием: персональными компьютерами с возможностью выхода в интернет и с установленным программным обеспечением, заявленным в п.11.

*1. Учебная аудитория на 25 человек. Проектор Epson EMP-1810 - проектор с повышенной яркостью; персональный компьютер с параметрами - Intel Core I3-3220, 3.3 GHz, 4Gb RAM, 1 Tb HDD, 21,5", keyboard, . Mouse, LAN, Internet access.*

*Общесистемное программное обеспечение Microsoft Windows 7, Договор № 812/11 от 23.09.11 с ЗАО "СофтЛайн Трейд"*

*Общесистемное программное обеспечение Microsoft Office Standart 2010. Договор № 812/11 от 30.09.11 с ЗАО "СофтЛайн Трейд".*

## **2. Лаборатория (помещение 500).**

**Лабораторный комплекс «Передача и качество электрической энергии».**  
*Представляет собой сеть с радиальным питанием. Источник питания, представляющий собой сеть бесконечной мощности, через понижающий трансформатор и модули измерителя мощности, питает линию электропередачи. От подстанции, расположенной на противоположном конце линии, отходят две линии электропередач, каждая из которых питает своих потребителей соответственно. В качестве нагрузки рекомендуется использовать модуль индуктивной нагрузки, а в качестве нагрузки, модуль активной нагрузки.*

## **3. Помещение 324**

*ЭВМ -*

Для проведения групповых и индивидуальных консультаций, текущего контроля и промежуточной аттестации используются специальные помещения (учебные аудитории), оборудованные специализированной мебелью (для обучающихся), меловой / маркерной доской.

Для организации самостоятельной работы обучающимся предоставляются помещения, оснащенные компьютерной техникой с возможностью подключения к сети «Интернет» и обеспечением доступа в электронную информационно-образовательную среду университета.

Для обучения инвалидов и лиц с ограниченными возможностями здоровья университетом могут быть представлены специализированные средства обучения, в том числе технические средства коллективного и индивидуального пользования.

**МИНИСТЕРСТВО НАУКИ И ВЫСШЕГО ОБРАЗОВАНИЯ  
РОССИЙСКОЙ ФЕДЕРАЦИИ**  
федеральное государственное автономное образовательное учреждение  
высшего образования «Балтийский федеральный университет имени Иммануила  
Канта»  
Институт физико-математических наук и информационных технологий

**РАБОЧАЯ ПРОГРАММА ДИСЦИПЛИНЫ**

**«Управление проектами»**

**Шифр: 09.03.02**

**Направление подготовки: «Информационные системы и технологии»  
Профиль: «Информационные и автоматизированные системы обработки  
информации и управления»**

**Квалификация (степень) выпускника: бакалавр**

Калининград  
2021

## Лист согласования

**Составитель: Зинин Леонид Викторович, д. ф.-м. н., профессор. ОНК «Институт высоких технологий».**

Рабочая программа утверждена на заседании учебно-методического совета института физико-математических наук и информационных технологий

Протокол № 02/21 от «22» марта 2021 г.

Председатель учебно-методического  
совета института физико-математических  
наук и информационных технологий  
Первый заместитель директора  
ИФМНиИТ, к. ф.-м. н., доцент

Шпилевой А. А

Ведущий менеджер

Бурмистров В. И.

## Содержание

1. Наименование дисциплины.
2. Перечень планируемых результатов обучения по дисциплине, соотнесенных с планируемыми результатами освоения образовательной программы.
3. Место дисциплины в структуре образовательной программы.
4. Виды учебной работы по дисциплине.
5. Содержание дисциплины, в том числе практической подготовки в рамках дисциплины, структурированное по темам.
6. Перечень учебно-методического обеспечения для самостоятельной работы обучающихся по дисциплине.
7. Методические рекомендации по видам занятий
8. Фонд оценочных средств
  - 8.1. Перечень компетенций с указанием этапов их формирования в процессе освоения образовательной программы в рамках учебной дисциплины
  - 8.2. Типовые контрольные задания или иные материалы, необходимые для оценки знаний, умений и навыков и (или) опыта деятельности в процессе текущего контроля
  - 8.3. Перечень вопросов и заданий для промежуточной аттестации по дисциплине
  - 8.4. Планируемые уровни сформированности компетенций обучающихся и критерии оценивания
9. Перечень основной и дополнительной учебной литературы, необходимой для освоения дисциплины
11. Перечень информационных технологий, используемых при осуществлении образовательного процесса по дисциплине.
12. Описание материально-технической базы, необходимой для осуществления образовательного процесса по дисциплине

## 1. Наименование дисциплины: «Управление проектами».

**Целью** изучения дисциплины «Управление проектами» является приобретение студентами-бакалаврами теоретических знаний о технологии управления проектами в организации и формирование практических навыков применения методик управления с использованием современного программного обеспечения.

**Необходимость** изучения дисциплины заключается в подготовке студентов для научной и практической деятельности в области применения информационных технологий для целей управления сложными проектами и приемам оптимизации их выполнения.

Основные задачи изучения дисциплины:

- - изучение основных функций проектных систем для основных этапов проектного цикла;
- - рассмотрение методик решения практических задач руководства проектами, от построения проекта до анализа результатов его выполнения;
- - использование групповых тренингов для освоения проектной деятельности на практике.

## 2. Перечень планируемых результатов обучения по дисциплине, соотнесенных с планируемыми результатами освоения образовательной программы

Код компетенции	Результаты освоения образовательной программы (ИДК)	Результаты обучения по дисциплине
ПКС-1. Готовность к анализу зафиксированных в системе учета дефектов и несоответствий в коде информационной системы и документации к ней, установлению причин возникновения дефектов и несоответствий	<p>ПКС-1.1. Знает инструменты и методы проектирования и верификации архитектуры и дизайна ИС, основы современных систем управления базами данных, современные объектно-ориентированные языки программирования</p> <p>ПКС-1.2. Умеет проектировать и верифицировать архитектуру и дизайн ИС</p> <p>ПКС-1.3. Владеет навыками анализа зафиксированных дефектов и несоответствий в архитектуре и дизайне ИС, установления причин их возникновения, устранения дефектов и несоответствий</p>	<p><b>Знать:</b></p> <ul style="list-style-type: none"> <li>- состав, структуру и архитектуры ИС (функциональные подсистемы ИС, обеспечивающие подсистемы ИС, элементы и средства ИС)</li> <li>- методологию и технологии обследования и разработки различных типов ИС и отдельных видов обеспечения, основные этапы жизненного цикла ИС и их особенности, стандартные этапы проектирования АИС, а также технологию и методологию внедрения ИС</li> <li>- основы документирования проектных решений по созданию ИС</li> </ul>
ПКС-4. Способность к разработке архитектурной спецификации информационной системы в соответствии с требованиями заказчика, разработке прототипа информационной системы, тестированию прототипа на корректность архитектурных решений, проведению анализа результатов тестирования и принятию решения о пригодности архитектуры прототипа разрабатываемой информационной системы	<p>ПКС-4.1. Знает устройство и функционирование современных ИС, инструменты и методы проектирования и верификации архитектуры ИС, архитектуру, языки программирования и работы с базами данных, инструменты и методы тестирования нефункциональных и функциональных характеристик ИС, инструменты и методы прототипирования пользовательского интерфейса</p> <p>ПКС-4.2. Умеет проектировать и верифицировать архитектуру ИС, кодировать на языках программирования, тестировать результаты прототипирования пользовательского интерфейса</p> <p>ПКС-4.3. Владеет навыками разработки архитектурных спецификаций ИС, согласования их с заинтересованными сторонами, разработки и тестирования прототипа ИС, анализа результатов тестов</p>	<p><b>Уметь:</b></p> <ul style="list-style-type: none"> <li>- составлять техническое задание на создание ИС</li> <li>- выбирать инструментальные средства создания ИС</li> <li>- документировать проектные решения по созданию ИС, готовить</li> </ul>

	прототипа ИС, принятия решения о пригодности архитектуры ИС	организационно-распорядительную документацию стадии ввода ИС в действие <b>Владеть:</b> методологическими основами создания ИС в управлении предприятием (системный, информационный, стратегический и объектно-ориентированный подходы, разработка информационной модели системы управления предприятием)
ПКС-7. Готовность к обеспечению и контролю соответствия разработанного кода и процесса кодирования на языках программирования принятым в организации или проекте стандартам и технологиям	ПКС-7.1. Знает инструменты и методы верификации структуры программного кода, регламенты кодирования на языках программирования ПКС-7.2. Умеет распределять работы и выделять ресурсы, контролировать исполнение поручений ПКС-7.3. Владеет навыками обеспечения соответствия разработанного кода и процесса кодирования на языках программирования принятым в организации или проекте стандартам и технологиям, контроля соответствия разработанного кода и процесса кодирования на языках программирования принятым в организации или проекте стандартам и технологиям	
ПКС-8. Готовность к обеспечению и контролю соответствия процессов модульного и интеграционного тестирования информационных систем принятым в организации или проекте стандартам и технологиям, способность к анализу результатов тестирования с точки зрения организации процесса тестирования и разработке предложений по совершенствованию процесса тестирования	ПКС-8.1. Знает инструменты, методы и регламенты модульного тестирования, основы управления изменениями, возможности ИС ПКС-8.2. Умеет распределять работы и выделять ресурсы, контролировать исполнение поручений, анализировать исходные данные, разрабатывать регламентные документы ПКС-8.3. Владеет навыками обеспечения соответствия процессов модульного и интеграционного тестирования ИС принятым в организации или проекте стандартам и технологиям, анализ результатов тестирования с точки зрения организации процесса тестирования, разработки предложений по совершенствованию процесса тестирования	

### 3. Место дисциплины в структуре образовательной программы

Курс «Управление проектами» представляет собой дисциплину части, формируемой участниками образовательных отношений Блока 1 Дисциплины (модули) подготовки студентов.

### 4. Виды учебной работы по дисциплине.

Виды учебной работы по дисциплине зафиксированы учебным планом основной профессиональной образовательной программы по указанному направлению и профилю, выражаются в академических часах. Часы контактной работы и самостоятельной работы студента и часы, отводимые на процедуры контроля, могут различаться в учебных планах ОПОП по формам обучения. Объем контактной работы включает часы контактной аудиторной работы (лекции/практические занятия/ лабораторные работы), контактной внеаудиторной работы (контроль самостоятельной работы), часы контактной работы в период аттестации. Контактная работа, в том числе может проводиться посредством электронной информационно-образовательной среды университета с использованием ресурсов сети Интернет и дистанционных технологий

### 5. Содержание дисциплины, структурированное по темам (разделам)

Исходя из рамок, установленных учебным планом по трудоемкости и видам учебной работы по дисциплине, преподаватель самостоятельно выбирает тематику занятий по



формам и количеству часов проведения контактной работы: лекции и иные учебные занятия, предусматривающие преимущественную передачу учебной информации преподавателем и (или) занятия семинарского типа (семинары, практические занятия, практикумы, лабораторные работы, коллоквиумы и иные аналогичные занятия), и (или) групповые консультации, и (или) индивидуальную работу обучающихся с преподавателем, в том числе индивидуальные консультации (по курсовым работам/проектам – при наличии курсовой работы/проекта по данной дисциплине в учебном плане). Рекомендуемая тематика занятий максимально полно реализуется в контактной работе со студентами очной формы обучения. В случае реализации образовательной программы в заочной / очно-заочной форме трудоемкость дисциплины сохраняется, однако объем учебного материала в значительной части осваивается студентами в форме самостоятельной работы. При этом требования к ожидаемым образовательным результатам студентов по данной дисциплине не зависят от формы реализации образовательной программы.

№	Наименование раздела	Содержание раздела
1	Основные понятия проектного менеджмента	Виды деятельности на предприятии. Возрастание роля сложных мероприятий в деятельности предприятий. Проекты. Основные параметры проектов. Виды проектов. Управление проектами. Краткая история управления проектами. Жизненный цикл проектов.
2	Динамические (функциональные) аспекты управления проектами	Функциональная модель управления проектами. Инициирование проекта. Стратегия предприятия как основа целеполагания. Определение проекта. Организация проектного коллектива. Определение структуры проекта. Планирование как основа управления проектами. Планирование выполнения проекта. Планирование ресурсов проекта. Организация выполнения проекта. Контроль подготовки и выполнения проекта. Координация подготовки и выполнения проекта. Завершение проекта.
3	Организационная структура предприятия и управление проектами	Организационные структуры предприятия. Организационная проблема реализации проектов. Линейная структура реализации проектов. Линейно - штабная структура реализации проектов. Матричная структура реализации проектов. «Чистая» проектная организация. Дочерняя проектная фирма. Реализация проектов внешними структурами. Сопоставление организационных структур, применяемых при реализации проектов. Коллегиальные инстанции, участвующие в реализации проекта
4	Общий обзор методов управления проектами	Подбор членов проектного коллектива. Организация проектной деятельности. Структуры проектного коллектива. Стили

		<p>руководства проектным коллективом. Разрешение конфликтов. Мотивация проектных коллективов.</p> <p>Систематизация методов управления проектами. Методики управления проектами. Технологии управления проектами. Технологии организации проектного коллектива: технология декомпозиции Г.Шмидта, технология органограммы, технология функциональных (компетентностных) схем. Технологии описания структуры проекта: структурные списки, графические структурные схемы, сетевые графики. Сетевые технологии</p>
5	Технологии СРМ и МРМ	<p>Сущность СРМ технологии и ее основные положения. Схема применения технологии СРМ. Представление структуры проекта в виде сетевого графика. Определение времени, необходимого для выполнения каждой работы проекта. Определение сроков начала и окончания проекта. Расчет сроков. Расчет резерва времени. Определение критического пути.</p> <p>Сущность МРМ технологии и ее основные положения. Схема применения технологии МРМ. Определение проекта и подготовка к анализу его структуры. Определение зависимости между работами. Составление сетевого графика. Определение нормативной длительности реализации конкретных работ. Расчет самых ранних сроков начала и окончания работ. Расчет срока окончания и самых поздних сроков начала и окончания работ. Расчет резервов времени и определение критических работ</p>
6	Технологии PERT, GERT и LOB	<p>Сущность технологии PERT и ее основные положения. Схема применения технологии PERT. Определение проекта и подготовка к анализу его структуры. Определение зависимостей между работами. Составление сетевого графика проекта. Определение нормативной длительности реализации конкретных работ. Расчет ожидаемой длительности выполнения работ и ее стандартного отклонения. Определение критического пути. Применение сетевого графика для достижения заданных целей. Технология PERT-COST.</p> <p>Сущность технологии GERT и ее основные положения. Схема применения</p>

		<p>технологии. GERTS – модификация технологии.</p> <p>Технология LOB и ее основные положения. Схема применения технологии LOB. Составление сетевого графика «работа – дуга». Проведение расчета в обратном направлении при заданном нулевом сроке выполнения последней работы. Упорядочивание работ по убыванию равновесных номеров недель и построение циклограммы. Построение графика и накопительной системы поставок. Составление балансовой таблицы. Применение балансовой таблицы и циклограммы для контроля процесса реализации проекта.</p>
7	<p>Использование MS Project. Формирование структуры проекта. Задачи. Диаграмма Гантта.</p>	<p>Определение проекта. Определение рабочего времени проекта. Ввод задач проекта. Организация этапов задач. Планирование задач. Задачи. Типы задач по отношению ко времени. Типы задач по отношению к ресурсам. Связи между задачами. Задачи простые и составные. Добавление дополнительных сведений о задаче или ссылки на них. Добавление столбцов для особых сведений. Установка крайних сроков и ограничений</p>
8	<p>Использование MS Project. Ресурсы. Анализ стоимости проекта. Разрешение ресурс - конфликтов.</p>	<p>Типы ресурсов. Форматирование ресурсного графика. Определение рабочего времени ресурсов. Определение назначений. Планирование стоимости: стоимость ресурсов, стоимость назначений, стоимость задач. Анализ и выравнивание загрузки ресурсов. Уточнение длительности работ с использованием параметров. Анализ критического пути проекта. Анализ стоимости проекта</p>
9	<p>Использование MS Project. Анализ хода выполнения работ.</p>	<p>Отслеживание проекта. Работа с базовым планом. Принципы отслеживания: методы отслеживания, поля для ввода данных, использование полей. Использование методов отслеживания. Ввод повременных данных. Ввод оставшихся и фактических трудозатрат. Ввод процента завершения. Метод освоенного объема: пример анализа, индикаторы, использование нескольких базовых планов. Линии хода выполнения</p>
10	<p>Использование MS Project. Подготовка отчетов</p>	<p>Статистика проекта. Стандартные отчеты: обзорные отчеты, отчеты о текущей деятельности, отчеты о затратах, отчеты о назначениях, отчеты о загрузке. Создание</p>

		новых отчетов: отчет о задачах, отчет о ресурсах, отчет по календарю, перекрестный отчет. Редактирование и настройка отчетов
--	--	--

## 6. Рекомендуемая тематика учебных занятий в форме контактной работы

Рекомендуемая тематика учебных занятий *лекционного* типа (предусматривающих преимущественную передачу учебной информации преподавателями):

№	Наименование раздела	Темы лекций
1	Основные понятия проектного менеджмента	Лекция 1. Управление проектами как особый раздел менеджмента. Лекция 2. Виды деятельности на предприятии. Основные параметры проектов. Виды проектов. Жизненный цикл проектов.
2	Динамические (функциональные) аспекты управления проектами	Лекция 3. Функциональная модель управления проектами. Лекция 4. Планирование как основа управления проектами.
3	Организационная структура предприятия и управление проектами	Лекции 5 и 6. Организационные структуры предприятия.
4	Общий обзор методов управления проектами	Лекция 7. Организация проектной деятельности.
5	Технологии CPM и MPM	Лекция 8. Сущность CPM технологии и ее основные положения. Лекция 9. Сущность MPM технологии и ее основные положения
6	Технологии PERT, GERT и LOB	Лекция 10. Сущность технологий PERT, GERT и LOB и их основные положения.
7	Использование MS Project. Формирование структуры проекта. Задачи. Диаграмма Гантта.	Лекция 11. Обзор MS Project. Лекция 12. Планирование задач.
8	Использование MS Project. Ресурсы. Анализ стоимости проекта. Разрешение ресурс - конфликтов.	Лекция 13. Ресурсы. Типы ресурсов. Анализ и выравнивание загрузки ресурсов.
9	Использование MS Project. Анализ хода выполнения работ.	Лекция 14. Отслеживание выполнения проекта.
10	Использование MS Project. Подготовка отчетов	Лекция 15. Редактирование и настройка отчетов

Практические занятия не предусмотрены.

Перечень тем *лабораторных работ*

Лабораторная работа №1. Создание проекта. Определение календарей проекта.

Лабораторная работа №2. Определение зависимостей между задачами. Ввод параметров задач.

Лабораторная работа №3. Расчет расписания проекта. Анализ расписания.

Лабораторная работа №4. Планирование работ. Сокращение критического пути.

Лабораторная работа №5. Ресурсное планирование проекта. Назначение ресурсов задачам. Контроль потребности в ресурсах. Управление загрузкой ресурсов  
Лабораторная работа №6. Стоимостной анализ проекта. Риски проекта  
Лабораторная работа №7. Управление распределением финансовых ресурсов для отдельных работ. Анализ потребностей в финансовых ресурсах  
Лабораторная работа №8. Принятие исходного плана. Контроль хода выполнения проекта.  
Лабораторная работа №9. Автоматическое выравнивание загрузки ресурсов. Управление финансовыми ресурсами в ходе реализации проекта.  
Лабораторная работа №10. Отчет о ходе выполнения проекта. Отчет о затратах, назначениях, загрузке.

#### Требования к самостоятельной работе студентов

1. Работа с лекционным материалом, предусматривающая проработку конспекта лекций и учебной литературы, по всем темам из п. 6 настоящей рабочей программы.
2. Выполнение лабораторных работ, предусматривающих решение задач, по соответствующим темам из п. 6 настоящей рабочей программы.

Руководствуясь положениями статьи 47 и статьи 48 Федерального закона от 29 декабря 2012 г. N 273-ФЗ «Об образовании в Российской Федерации» научно-педагогические работники и иные лица, привлекаемые университетом к реализации данной образовательной программы, пользуются предоставленными академическими правами и свободами в части свободы преподавания, свободы от вмешательства в профессиональную деятельность; свободы выбора и использования педагогически обоснованных форм, средств, методов обучения и воспитания; права на творческую инициативу, разработку и применение авторских программ и методов обучения и воспитания в пределах реализуемой образовательной программы и отдельной дисциплины.

Исходя из рамок, установленных учебным планом по трудоемкости и видам учебной работы по дисциплине, преподаватель самостоятельно выбирает тематику занятий по формам и количеству часов проведения контактной работы: лекции и иные учебные занятия, предусматривающие преимущественную передачу учебной информации преподавателем и (или) занятия семинарского типа (семинары, практические занятия, практикумы, лабораторные работы, коллоквиумы и иные аналогичные занятия), и (или) групповые консультации, и (или) индивидуальную работу обучающихся с преподавателем, в том числе индивидуальные консультации (по курсовым работам/проектам – при наличии курсовой работы/проекта по данной дисциплине в учебном плане).

Рекомендуемая тематика занятий максимально полно реализуется в контактной работе со студентами очной формы обучения. В случае реализации образовательной программы в заочной / очно-заочной форме трудоемкость дисциплины сохраняется, однако объем учебного материала в значительной части осваивается студентами в форме самостоятельной работы. При этом требования к ожидаемым образовательным результатам студентов по данной дисциплине не зависят от формы реализации образовательной программы.

### **7. Методические рекомендации по видам занятий**

Лекционные занятия.

В ходе лекционных занятий обучающимся рекомендуется выполнять следующие действия. Вести конспектирование учебного материала. Обращать внимание на категории, формулировки, раскрывающие содержание тех или иных явлений и процессов, научные

выводы и практические рекомендации по их применению. Задавать преподавателю уточняющие вопросы с целью уяснения теоретических положений, разрешения спорных ситуаций.

Желательно оставить в рабочих конспектах поля, на которых во внеаудиторное время можно сделать пометки из рекомендованной литературы, дополняющие материал прослушанной лекции, а также подчеркивающие особую важность тех или иных теоретических положений.

Практические и семинарские занятия.

На практических и семинарских занятиях в зависимости от темы занятия выполняется поиск информации по решению проблем, практические упражнения, контрольные работы, выработка индивидуальных или групповых решений, итоговое обсуждение с обменом знаниями, участие в круглых столах, разбор конкретных ситуаций, командная работа, представление портфолио и т.п.

Самостоятельная работа.

Самостоятельная работа осуществляется в виде изучения литературы, эмпирических данных по публикациям и конкретных ситуаций из практики, подготовке индивидуальных работ, работа с лекционным материалом, самостоятельное изучение отдельных тем дисциплины; поиск и обзор литературы и электронных источников; чтение и изучение учебника и учебных пособий.

## 8. Фонд оценочных средств

### 8.1. Перечень компетенций с указанием этапов их формирования в процессе освоения образовательной программы в рамках учебной дисциплины

Основными этапами формирования указанных компетенций при изучении обучающимися дисциплины являются последовательное изучение содержательно связанных между собой тем учебных занятий. Изучение каждой темы предполагает овладение обучающимися необходимыми компетенциями. Результат аттестации обучающихся на различных этапах формирования компетенций показывает уровень освоения компетенций.

Контролируемые разделы (темы) дисциплины	Индекс контролируемой компетенции (или её части)	Оценочные средства по этапам формирования компетенций
		текущий контроль по дисциплине
Основные понятия проектного менеджмента	ПКС-1; ПКС-4; ПКС-7; ПКС-8	Опрос. Тест
Динамические (функциональные) аспекты управления проектами	ПКС-1; ПКС-4; ПКС-7; ПКС-8	Опрос. Тест
Организационная структура предприятия и управление проектами	ПКС-1; ПКС-4; ПКС-7; ПКС-8	Опрос. Тест
Общий обзор методов управления проектами	ПКС-1; ПКС-4;	Опрос. Тест

Контролируемые разделы (темы) дисциплины	Индекс контролируемой компетенции (или её части)	Оценочные средства по этапам формирования компетенций
		текущий контроль по дисциплине
	ПКС-7; ПКС-8	
Технологии CPM и MPM	ПКС-1; ПКС-4; ПКС-7; ПКС-8	Опрос. Тест
Технологии PERT, GERT и LOB	ПКС-1; ПКС-4; ПКС-7; ПКС-8	Опрос. Тест
Использование MS Project. Формирование структуры проекта. Задачи. Диаграмма Гантта.	ПКС-1; ПКС-4; ПКС-7; ПКС-8	Защита лабораторных работ. Тест
Использование MS Project. Ресурсы. Анализ стоимости проекта. Разрешение ресурс - конфликтов.	ПКС-1; ПКС-4; ПКС-7; ПКС-8	Защита лабораторных работ. Тест
Использование MS Project. Анализ хода выполнения работ.	ПКС-1; ПКС-4; ПКС-7; ПКС-8	Защита лабораторных работ. Тест
Использование MS Project. Подготовка отчетов	ПКС-1; ПКС-4; ПКС-7; ПКС-8	Защита лабораторных работ. Тест

## 8.2. Типовые контрольные задания или иные материалы, необходимые для оценки знаний, умений и навыков и (или) опыта деятельности процессе текущего контроля

**Лабораторные работы 1 и 2. Создание проекта. Определение календарей проекта. Определение зависимостей между задачами. Ввод параметров задач.**

**Цель:** Знакомство с основными функциями MS Project

**Задания:**

1. Создать новый проект
2. Определить общие параметры проекта
3. Настроить параметры стандартных задач
4. Определить главный календарь проекта
5. Создать задачи и определить их параметры
6. Сделать связи между задачами

**Лабораторные работы 3 и 4. Расчет расписания проекта. Анализ расписания. Планирование работ. Сокращение критического пути.**

**Цель:** Создание и анализ расписания проекта

**Задания:**

1. Проанализировать связи между задачами.
2. Рассмотреть 4 вида связей. Использовать упреждение и задержку
3. Исследовать типы задач по отношению ко времени -КМР, КМП, фиксированные дта и ограничения
4. Рассмотреть взаимосвязь простых и составных задач
5. Вывести критический путь
6. Проанализировать задачи на критическом пути

**Лабораторная работа 5. Ресурсное планирование проекта. Назначение ресурсов задачам. Контроль потребности в ресурсах. Управление загрузкой ресурсов**

**Цель:** Научиться использовать ресурсы разных типов и управлять ими.

**Задания:**

1. Создать таблицу ресурсов
2. Определить ресурсы различных типов и назначить их задачам
3. Определить стоимость каждого ресурса

**Лабораторная работа 6. Стоимостной анализ проекта. Риски проекта**

**Цель:** Определить стоимость работ, частей проекта и всего расписания

**Задания:**

1. Определить стоимость каждого ресурса для отдельной задачи проекта
2. Определить общую стоимость каждого ресурса
3. проанализировать временное распределение финансовых средств
4. определить максимальные финансовые нагрузки проекта по времени
5. Оценить финансовые риски проекта

**Лабораторная работа 7. Управление распределением финансовых ресурсов для отдельных работ. Анализ потребностей в финансовых ресурсах**

**Цель:** Проанализировать финансовые особенности проекта

**Задания:**



1. Распределить финансовые ресурсы для отдельных работ.
2. Проанализировать потребности в финансовых ресурсах

**Лабораторная работа 8. Принятие исходного плана. Контроль хода выполнения проекта.**

**Цель: Сформировать базовый план. Управление проектом во время его выполнения**

**Задания:**

1. Запомнить базовый план
2. Вывести диаграмму Гантта с отслеживанием
3. Определить процент выполнения простых и составных задач
4. Рассмотреть процесс «Что будет, если» и перенос невыполненных задач на другие строки
5. Нелинейное изменение проекта и его анализ
6. Анализ изменений стоимостных параметров

**Лабораторная работа 9. Автоматическое выравнивание загрузки ресурсов. Управление финансовыми ресурсами в ходе реализации проекта.**

**Цель: Научится автоматически перераспределять ресурсы**

**Задания:**

1. Смоделировать перегрузку ресурсов
2. научиться автоматически перераспределять ресурсы путем реформирования проекта
3. Проанализировать изменение финансовых параметров при перераспределении ресурсов и изменении проекта

**Лабораторная работа 10. Отчет о ходе выполнения проекта. Отчет о затратах, назначениях, загрузке.**

**Цель: Сформировать отчеты о выполнении проекта различных видов**

**Задания:**

1. Сформировать отчеты о затратах различного вида
2. сформировать отчеты о ресурсах
3. Сформировать отчеты о загрузке ресурсов
4. сформировать сводные и перекрестные отчеты

### 8.3. Перечень вопросов и заданий для промежуточной аттестации по дисциплине

1. Виды деятельности на предприятии.
2. Возрастание роли сложных мероприятий в деятельности предприятий. Понятие «проект» и его определение.
3. Основные параметры проектов.
4. Виды проектов.
5. Сущность Управления проектами.
6. Краткая история управления проектами.
7. Жизненный цикл проектов.
8. Функциональная модель управления проектами.
9. Инициирование проекта.
10. Стратегия предприятия как основа целеполагания.
11. Организация проектного коллектива.
12. Определение структуры проекта.
13. Планирование как основа управления проектами.
14. Планирование выполнения проекта.
15. Планирование ресурсов проекта.
16. Организация выполнения проекта.
17. Контроль подготовки и выполнения проекта.
18. Координация подготовки и выполнения проекта.
19. Завершение проекта.
20. Организационные структуры предприятия.
21. Организационная проблема реализации проектов.
22. Линейная структура реализации проектов.
23. Линейно - штабная структура реализации проектов.
24. Матричная структура реализации проектов.
25. «Чистая» проектная организация.
26. Дочерняя проектная фирма.
27. Реализация проектов внешними структурами.
28. Сопоставление организационных структур, применяемых при реализации проектов.
29. Коллегиальные инстанции, участвующие в реализации проекта.
30. Подбор членов проектного коллектива.
31. Организация проектной деятельности.
32. Структуры проектного коллектива.
33. Стили руководства проектным коллективом.
34. Разрешение конфликтов.
35. Мотивация проектных коллективов.
36. Систематизация методов управления проектами.
37. Методики управления проектами.
38. Технологии управления проектами.
39. Технологии организации проектного коллектива: технология декомпозиции Г.Шмидта, технология органограммы, технология функциональных (компетентностных) схем.
40. Технологии описания структуры проекта: структурные списки, графические структурные схемы, сетевые графики.
41. Сетевые технологии.
42. Сущность СРМ технологии и ее основные положения.
43. Схема применения технологии СРМ.
44. Представление структуры проекта в виде сетевого графика в технологии СРМ.

45. Определение времени, необходимого для выполнения каждой работы проекта в технологии СРМ.
46. Определение сроков начала, окончания проекта и резерва времени по технологии СРМ.
47. Определение критического пути по технологии СРМ.
48. Сущность МРМ технологии и ее основные положения.
49. Схема применения технологии МРМ.
50. Определение проекта и подготовка к анализу его структуры. Определение зависимости между работами в технологии МРМ. Составление сетевого графика.
51. Определение нормативной длительности реализации конкретных работ. Расчет сроков, резервов времени и определение критических работ по технологии МРМ.
52. Сущность технологии PERT и ее основные положения. Схема применения технологии PERT.
53. Определение проекта и подготовка к анализу его структуры. Определение зависимостей между работами в технологии PERT.
54. Составление сетевого графика проекта в технологии PERT.
55. Определение длительностей работ в технологии PERT.
56. Определение критического пути в технологии PERT.
57. Технология PERT-COST.
58. Сущность технологии GERT. Схема применения технологии.
59. Сущность технологии GERTS – модификация технологии GERT.
60. Технология LOB и ее основные положения. Схема применения технологии LOB.
61. Описание этапов технологии LOB ее характерные особенности.
62. Задачи. Типы задач по отношению ко времени MS Project.
63. Типы задач по отношению к ресурсам MS Project.
64. Связи между задачами MS Project.
65. Задачи простые и составные MS Project.
66. Типы ресурсов MS Project.
67. Определение назначений MS Project.
68. Планирование стоимости: стоимость ресурсов, стоимость назначений, стоимость задач MS Project.
69. Анализ и выравнивание загрузки ресурсов MS Project.
70. Анализ критического пути проекта MS Project.
71. Анализ стоимости проекта MS Project.
72. Отслеживание проекта. Работа с базовым планом MS Project.
73. Использование методов отслеживания MS Project.
74. Ввод повременных данных, оставшихся и фактических трудозатрат, процента завершения MS Project.
75. Линии хода выполнения MS Project.
76. Статистика проекта MS Project.
77. Стандартные отчеты: обзорные отчеты, отчеты о текущей деятельности, отчеты о затратах, отчеты о назначениях, отчеты о загрузке MS Project.
78. Создание новых отчетов: отчет о задачах, отчет о ресурсах, отчет по календарю, перекрестный отчет MS Project.
79. Редактирование и настройка отчетов MS Project.

#### 8.4. Планируемые уровни сформированности компетенций обучающихся и критерии оценивания

Уровни	Содержательное описание уровня	Основные признаки выделения уровня (этапы формирования компетенции, критерии оценки сформированности)	Пятибалльная шкала (академическая) оценка	Двухбалльная шкала, зачет	БРС, % освоения (рейтинговая оценка)
Повышенный	Творческая деятельность	<i>Включает нижестоящий уровень.</i> Умение самостоятельно принимать решение, решать проблему/задачу теоретического и прикладного характера на основе изученных методов, приемов, технологий	отлично	зачтено	86-100
Базовый	Применение знаний и умений в более широких контекстах учебной и профессиональной деятельности, нежели по образцу с большей степени самостоятельности и инициативы	<i>Включает нижестоящий уровень.</i> Способность собирать, систематизировать, анализировать и грамотно использовать информацию из самостоятельно найденных теоретических источников и иллюстрировать ими теоретические положения или обосновывать практику применения	хорошо		71-85
Удовлетворительный (достаточный)	Репродуктивная деятельность	Изложение в пределах задач курса теоретически и практически контролируемого материала	удовлетворительно		55-70
Недостаточный	Отсутствие признаков удовлетворительного уровня		неудовлетворительно	не зачтено	Менее 55

#### 9. Перечень основной и дополнительной учебной литературы, необходимой для освоения дисциплины.

##### Основная литература

1. Попов, Ю. И. Управление проектами: учебное пособие / Ю. И. Попов, О. В. Яковенко. — Москва: ИНФРА-М, 2019. — 208 с. — (Учебники для программы)

- MBA). - ISBN 978-5-16-002337-3. - Текст: электронный. - URL: <https://znanium.com/catalog/product/1153780>
2. Цителадзе, Д. Д. Управление проектами: учебник / Д.Д. Цителадзе. — Москва: ИНФРА-М, 2019. — 361 с. — (Высшее образование: Бакалавриат). — DOI 10.12737/1817091. - ISBN 978-5-16-017166-1. - Текст: электронный. - URL: <https://znanium.com/catalog/product/1817091>.

### **Дополнительная литература**

1. Управление проектами: учебник / под ред. Н.М. Филимоновой, Н.В. Моргуновой, Н.В. Родионовой. — Москва: ИНФРА-М, 2019. — 349 с. — (Высшее образование: Бакалавриат). — DOI 10.12737/textbook\_5a2a2b6fa850b2.17424197. - ISBN 978-5-16-013197-9. - Текст: электронный. - URL: <https://znanium.com/catalog/product/1836589>
2. Поташева, Г. А. Управление проектами (проектный менеджмент): учебное пособие / Г.А. Поташева. — Москва: ИНФРА-М, 2019. — 224 с. + Доп. материалы [Электронный ресурс]. — (Высшее образование: Бакалавриат). — DOI 10.12737/17508. - ISBN 978-5-16-010873-5. - Текст: электронный. - URL: <https://znanium.com/catalog/product/1840953>.

### **10. Перечень ресурсов информационно-телекоммуникационной сети «Интернет», необходимых для освоения дисциплины.**

- ЭБС ПРОСПЕКТ <http://ebs.prospekt.org/books>
- ЭБС Консультант студента <https://www.studmedlib.ru/cgi-bin/mb4>
- ЭБС ZNANIUM <https://znanium.com/catalog/document?id=333215>
- НЭБ Национальная электронная библиотека <https://rusneb.ru/>
- ЭБС IVOOS.RU <https://ibooks.ru/>
- Электронно-библиотечная система (ЭБС) Кантитана (<https://elib.kantiana.ru/>)

### **11. Перечень информационных технологий, используемых при осуществлении образовательного процесса по дисциплине.**

Программное обеспечение обучения включает в себя:

- система электронного образовательного контента БФУ им. И. Канта – <https://lms.kantiana.ru/>, обеспечивающую разработку и комплексное использование электронных образовательных ресурсов;
- серверное программное обеспечение, необходимое для функционирования сервера и связи с системой электронного обучения через Интернет;
- платформа для проведения онлайн вебинаров Microsoft Teams;

- установленное на рабочих местах студентов ПО: Microsoft Windows 7, Microsoft Office Standart 2010, антивирусное программное обеспечение Kaspersky Endpoint Security.
- MS Project v. 2013 и выше

## **12. Описание материально-технической базы, необходимой для осуществления образовательного процесса по дисциплине.**

Для проведения занятий лекционного типа, практических и семинарских занятий используются специальные помещения (учебные аудитории), оборудованные техническими средствами обучения – мультимедийной проекционной техникой. Для проведения занятий лекционного типа используются наборы демонстрационного оборудования.

Для проведения лабораторных работ, (практических занятий – при необходимости) используются специальные помещения (учебные аудитории), оснащенные специализированным лабораторным оборудованием: персональными компьютерами с возможностью выхода в интернет и с установленным программным обеспечением, заявленным в п.11.

Для проведения групповых и индивидуальных консультаций, текущего контроля и промежуточной аттестации используются специальные помещения (учебные аудитории), оборудованные специализированной мебелью (для обучающихся), меловой / маркерной доской.

Для организации самостоятельной работы обучающимся предоставляются помещения, оснащенные компьютерной техникой с возможностью подключения к сети «Интернет» и обеспечением доступа в электронную информационно-образовательную среду университета.

Для обучения инвалидов и лиц с ограниченными возможностями здоровья университетом могут быть представлены специализированные средства обучения, в том числе технические средства коллективного и индивидуального пользования.

**МИНИСТЕРСТВО НАУКИ И ВЫСШЕГО ОБРАЗОВАНИЯ  
РОССИЙСКОЙ ФЕДЕРАЦИИ**  
федеральное государственное автономное образовательное учреждение  
высшего образования «Балтийский федеральный университет имени Иммануила  
Канта»  
Институт физико-математических наук и информационных технологий

**РАБОЧАЯ ПРОГРАММА ДИСЦИПЛИНЫ**

**«Программирование микроконтроллеров»**

**Шифр: 09.03.02**

**Направление подготовки: «Информационные системы и технологии»  
Профиль: «Информационные и автоматизированные системы обработки  
информации и управления»**

**Квалификация (степень) выпускника: бакалавр**

Калининград  
2021

## Лист согласования

**Составитель:** Чижма Сергей Николаевич, профессор ОНК «Институт высоких технологий».

Рабочая программа утверждена на заседании учебно-методического совета института физико-математических наук и информационных технологий

Протокол № 02/21 от «22» марта 2021 г.

Председатель учебно-методического  
совета института физико-математических  
наук и информационных технологий  
Первый заместитель директора  
ИФМНиИТ, к. ф.-м. н., доцент

Шпилевой А. А

Ведущий менеджер

Бурмистров В. И.



## Содержание

1. Наименование дисциплины.
2. Перечень планируемых результатов обучения по дисциплине, соотнесенных с планируемыми результатами освоения образовательной программы.
3. Место дисциплины в структуре образовательной программы.
4. Виды учебной работы по дисциплине.
5. Содержание дисциплины, в том числе практической подготовки в рамках дисциплины, структурированное по темам.
6. Перечень учебно-методического обеспечения для самостоятельной работы обучающихся по дисциплине.
7. Методические рекомендации по видам занятий
8. Фонд оценочных средств
  - 8.1. Перечень компетенций с указанием этапов их формирования в процессе освоения образовательной программы в рамках учебной дисциплины
  - 8.2. Типовые контрольные задания или иные материалы, необходимые для оценки знаний, умений и навыков и (или) опыта деятельности в процессе текущего контроля
  - 8.3. Перечень вопросов и заданий для промежуточной аттестации по дисциплине
  - 8.4. Планируемые уровни сформированности компетенций обучающихся и критерии оценивания
9. Перечень основной и дополнительной учебной литературы, необходимой для освоения дисциплины
11. Перечень информационных технологий, используемых при осуществлении образовательного процесса по дисциплине.
12. Описание материально-технической базы, необходимой для осуществления образовательного процесса по дисциплине

## 1. Наименование дисциплины: «Программирование микроконтроллеров».

*Цель дисциплины «Программирование микроконтроллеров» - формирование у студентов базовых знаний о принципах организации современных ЭВМ, комплексов и систем, овладение студентами основными приемами и методами программного управления средствами вычислительной техники на ассемблерном уровне.*

*Задачами дисциплины являются формирование у студентов целостного представления о роли месте элементов оборудования компьютера в организации вычислительного процесса, изучение теоретических основ построения современных вычислительных систем, изучение методов программного управления работой процессора, памяти, устройств ввода-вывода, периферийного оборудования, овладение навыками разработки программ низкоуровневого управления работой устройств компьютера.*

## 2. Перечень планируемых результатов обучения по дисциплине, соотнесенных с планируемыми результатами освоения образовательной программы

Код и содержание компетенции	Результаты освоения образовательной программы (ИДК)	Результаты обучения по дисциплине
ПКС-3. Готовность к разработке форматов, интерфейсов и технологий обмена данными между информационной системой и существующими системами	<p>ПКС-3.1. Знает форматы и интерфейсы обмена данными, архитектуру, устройство и функционирование вычислительных систем, сетевые протоколы, современные структурные языки программирования, основы современных операционных систем и СУБД</p> <p>ПКС-3.2. Умеет разрабатывать технологии обмена данными, создавать программный код на современных языках программирования, тестировать результаты собственной работы</p> <p>ПКС-3.3. Владеет навыками разработки интерфейсов и форматов обмена данными, технологий обмена данными между ИС и существующими системами</p>	<p><b>Знать:</b></p> <ul style="list-style-type: none"> <li>- теоретические положения, составляющие основу языков низкого и высокого уровня</li> <li>- разновидности цифровых интерфейсов</li> <li>- технологии обмена данными</li> <li>- виды форматов данных</li> </ul> <p><b>Уметь:</b></p> <ul style="list-style-type: none"> <li>- использовать существующие форматы данных</li> <li>- использовать известные интерфейсы для передачи данных</li> </ul> <p><b>Владеть:</b></p> <ul style="list-style-type: none"> <li>- алгоритмическими языками низкого уровня</li> <li>- высокоуровневыми алгоритмическими языками</li> </ul>
ПКС-5. Готовность к разработке структуры программного кода информационной системы, способность к его верификации относительно архитектуры информационной системы и	<p>ПКС-5.1. Знает языки программирования и работы с базами данных, инструменты и методы верификации структуры программного кода, современные методики тестирования разрабатываемых ИС: инструменты и методы модульного тестирования, инструменты и методы тестирования нефункциональных и функциональных характеристик ИС</p>	<p><b>Знать:</b></p> <ul style="list-style-type: none"> <li>- принципы разработки программного кода</li> <li>- программные средства проектирования и отладки микроконтроллерных устройств</li> </ul> <p><b>Уметь:</b></p> <ul style="list-style-type: none"> <li>- разрабатывать программы на алгоритмических языках низкого уровня</li> <li>- разрабатывать программы на алгоритмических языках высокого уровня</li> </ul>

требований заказчика и устранению обнаруженных несоответствий	ПКС-5.2. Умеет кодировать на языках программирования и верифицировать структуру программного кода ПКС-5.3. Владеет навыками разработки структуры программного кода ИС, верификации структуры программного кода ИС относительно архитектуры ИС и требований заказчика к ИС, устранения обнаруженных несоответствий	- <i>производить отладку программного обеспечения</i> <b>Владеть:</b> - <i>практическими навыками разработки программного обеспечения микроконтроллеров</i> - <i>технологией отладки программного обеспечения микроконтроллеров с помощью программных и аппаратных средств</i>
ПКС-7. Готовность к обеспечению и контролю соответствия разработанного кода и процесса кодирования на языках программирования принятым в организации или проекте стандартам и технологиям	ПКС-7.1. Знает инструменты и методы верификации структуры программного кода, регламенты кодирования на языках программирования ПКС-7.2. Умеет распределять работы и выделять ресурсы, контролировать исполнение поручений ПКС-7.3. Владеет навыками обеспечения соответствия разработанного кода и процесса кодирования на языках программирования принятым в организации или проекте стандартам и технологиям, контроля соответствия разработанного кода и процесса кодирования на языках программирования принятым в организации или проекте стандартам и технологиям	<b>Знать:</b> - <i>принципы тестирования информационных систем;</i> - <i>принципы разработки тестирующего программного обеспечения</i> <b>Уметь:</b> - <i>производить тестирование аппаратного и программного обеспечения информационных систем;</i> - <i>производить анализ результатов тестирования информационных систем;</i> - <i>совершенствовать процесс тестирования информационных систем</i> <b>Владеть:</b> - <i>методами тестирования программного обеспечения;</i> - <i>методами тестирования информационных систем</i>

### 3. Место дисциплины в структуре образовательной программы

Дисциплина «Программирование микроконтроллеров» представляет собой дисциплину *части, формируемая участниками образовательных отношений* блока дисциплин (модулей) подготовки студентов.

#### 4. Виды учебной работы по дисциплине.

Виды учебной работы по дисциплине зафиксированы учебным планом основной профессиональной образовательной программы по указанному направлению и профилю, выражаются в академических часах. Часы контактной работы и самостоятельной работы студента и часы, отводимые на процедуры контроля, могут различаться в учебных планах ОПОП по формам обучения. Объем контактной работы включает часы контактной аудиторной работы (лекции/практические занятия/ лабораторные работы), контактной внеаудиторной работы (контроль самостоятельной работы), часы контактной работы в период аттестации. Контактная работа, в том числе может проводиться посредством электронной информационно-образовательной среды университета с использованием ресурсов сети Интернет и дистанционных технологий

## 5. Содержание дисциплины, структурированное по темам (разделам)

Исходя из рамок, установленных учебным планом по трудоемкости и видам учебной работы по дисциплине, преподаватель самостоятельно выбирает тематику занятий по формам и количеству часов проведения контактной работы: лекции и иные учебные занятия, предусматривающие преимущественную передачу учебной информации преподавателем и (или) занятия семинарского типа (семинары, практические занятия, практикумы, лабораторные работы, коллоквиумы и иные аналогичные занятия), и (или) групповые консультации, и (или) индивидуальную работу обучающихся с преподавателем, в том числе индивидуальные консультации (по курсовым работам/проектам – при наличии курсовой работы/проекта по данной дисциплине в учебном плане). Рекомендуемая тематика занятий максимально полно реализуется в контактной работе со студентами очной формы обучения. В случае реализации образовательной программы в заочной / очно-заочной форме трудоемкость дисциплины сохраняется, однако объем учебного материала в значительной части осваивается студентами в форме самостоятельной работы. При этом требования к ожидаемым образовательным результатам студентов по данной дисциплине не зависят от формы реализации образовательной программы.

№ п/п	Наименование раздела	Содержание раздела
1	Тема 1. Основы построения ЭВМ.	Основы построения ЭВМ. Основные понятия, термины и определения. Машина фон Неймана. Характеристики и классификации ЭВМ. Функциональная и шинная организация ЭВМ. Информационно – арифметические основы построения ЭВМ.
2	Тема 2. Структура и архитектура микроконтроллеров.	Архитектура и работа микроконтроллера. Понятие узла, блока, устройства. Арифметико-логическое устройство (АЛУ). Устройство управления (УУ). Микропрограммное управление. Этапы выполнения команды и программы. Система прерываний.
3	Тема 3. Общее понятие программирования микроконтроллеров.	Этапы разработки проекта. Алгоритм, графическая схема алгоритма, ввод программ, проверка синтаксиса, отладка программ, трансляция, компиляция, линковка. Программирование микроконтроллера. Программные пакеты для программирования микроконтроллеров.
4	Тема 4. Программирование микроконтроллеров на языке «Си».	Структура языка Си. Синтаксис языка. Связь с архитектурой микроконтроллера. Программные пакеты для программирования на языке Си.
5	Тема 5. Программирование микроконтроллеров на языке ассемблера.	Язык ассемблера. Синтаксис языка. Команды и директивы языка. Способы адресации. Архитектура микроконтроллера. Прерывания.
6	Тема 6. Способы организации ввода-вывода в микроконтроллерах.	Способы организации ввода-вывода в микроконтроллерах. Обобщенная программная модель порта, контроллера, адаптера. Способы организации ввода-вывода: программно-управляемый, по прерываниям, по каналу прямого

		доступа. Структурные схемы и алгоритмы ввода-вывода.
--	--	--

## 6. Перечень учебно-методического обеспечения для самостоятельной работы обучающихся по дисциплине

Рекомендуемая тематика учебных занятий в форме контактной работы:

Рекомендуемая тематика учебных занятий лекционного типа (предусматривающих преимущественную передачу учебной информации преподавателями):

№ п/п	Наименование раздела дисциплины	Тема лекций
1	Тема 1. Основы построения ЭВМ.	<p>Основы построения ЭВМ.            Основные понятия, термины и определения. Машина фон Неймана.            Характеристики и классификации ЭВМ.            Функциональная и шинная организация ЭВМ.            Информационно – арифметические основы построения ЭВМ.</p>
2	Тема 2. Структура и архитектура микроконтроллеров.	<p>Архитектура и работа микроконтроллера.            Понятие узла, блока, устройства.            Арифметико-логическое устройство (АЛУ).            Устройство управления (УУ).            Микропрограммное управление.            Этапы выполнения команды и программы.            Система прерываний.</p>
3	Тема 3. Общее понятие программирования микроконтроллеров.	<p>Этапы разработки проекта.            Алгоритм, графическая схема алгоритма, ввод программ, проверка синтаксиса, отладка программ, трансляция, компиляция, линковка.            Программирование микроконтроллера.            Программные пакеты для программирования микроконтроллеров.</p>
4	Тема 4. Программирование микроконтроллеров на языке «Си».	<p>Структура языка Си.            Синтаксис языка.            Связь с архитектурой микроконтроллера.            Программные пакеты для программирования на языке Си.</p>
5	Тема 5. Программирование микроконтроллеров на языке ассемблера.	<p>Язык ассемблера.            Синтаксис языка.            Команды и директивы языка.            Способы адресации.            Архитектура микроконтроллера.            Прерывания.</p>
6	Тема 6. Способы организации ввода-вывода в микроконтроллерах.	<p>Способы организации ввода-вывода в микроконтроллерах.</p>

		<p>Обобщенная программная модель порта, контроллера, адаптера.</p> <p>Способы организации ввода-вывода: программно-управляемый, по прерываниям, по каналу прямого доступа.</p> <p>Структурные схемы и алгоритмы ввода-вывода.</p>
--	--	---

Рекомендуемый перечень тем лабораторных работ (при наличии)

№ п/п	Наименование раздела дисциплины	Тема лабораторных работ
1	Тема 1. Основы построения ЭВМ.	Знакомство с одноплатной ЭВМ Arduino. Знакомство с отладочным программным комплексом Arduino IDE.
2	Тема 2. Структура и архитектура микроконтроллеров	Работа с цифровыми выводами Arduino. Ввод и вывод дискретной информации.
3	Тема 4. Программирование микроконтроллеров на языке «Си» Тема 6. Способы организации ввода-вывода в микроконтроллерах	Работа с аналоговыми сигналами Arduino. Программирование АЦП и аналоговых компараторов. Использование дискретных выводов для организации ШИМ-сигнала.
4	Тема 4. Программирование микроконтроллеров на языке «Си». Тема 6. Способы организации ввода-вывода в микроконтроллерах	Работа Arduino со звуком. Работа с массивами.
5	Тема 3. Общее понятие программирования микроконтроллеров	Знакомство с ПО Atmel Studio 6.2. Способы адресации операндов.
6	Тема 5. Программирование микроконтроллеров на языке ассемблера	Арифметические и логические команды.
7	Тема 5. Программирование микроконтроллеров на языке ассемблера	Реализация типовых структур алгоритмов.
8	Тема 5. Программирование микроконтроллеров на языке ассемблера	Организация подпрограмм.
9	Тема 5. Программирование микроконтроллеров на языке ассемблера	Система прерываний

Требования к самостоятельной работе студентов

1. При подготовке к лекционным занятиям студенту рекомендуется повторное ознакомление с пройденными ранее темами, касающимися тематики предстоящей лекции. Это освежит в памяти ключевые понятия и законы, необходимые для успешного освоения нового материала. Работа с лекционным материалом, предусматривающая проработку конспекта лекций и учебной литературы, по следующим темам: Основы построения ЭВМ. Основные понятия, термины и определения. Машина фон Неймана. Характеристики и классификации ЭВМ. Функциональная и шинная организация ЭВМ. Информационно – арифметические основы построения ЭВМ. Архитектура и работа микроконтроллера. Понятие узла, блока, устройства. Арифметико-логическое устройство (АЛУ). Устройство управления (УУ). Микропрограммное управление. Этапы выполнения команды и программы. Система прерываний. Этапы разработки проекта. Алгоритм, графическая схема алгоритма, ввод программ, проверка синтаксиса, отладка программ, трансляция, компиляция, линковка. Программирование микроконтроллера. Программные пакеты для

*программирования микроконтроллеров. Структура языка Си. Синтаксис языка. Связь с архитектурой микроконтроллера. Программные пакеты для программирования на языке Си. Язык ассемблера. Синтаксис языка. Команды и директивы языка. Способы адресации. Архитектура микроконтроллера. Прерывания. Способы организации ввода-вывода в микроконтроллерах. Обобщенная программная модель порта, контроллера, адаптера. Способы организации ввода-вывода: программно-управляемый, по прерываниям, по каналу прямого доступа. Структурные схемы и алгоритмы ввода-вывода.*

*2. При подготовке к лабораторным занятиям по определенной теме дисциплины, прежде всего, необходимо ознакомиться с методическими указаниями по теме лабораторной работы, выполнить задание на самостоятельную подготовку, предусматривающее изучение архитектуры микроконтроллеров, основы языков низкого и высокого уровней, построить графические схемы алгоритмов, составить программы на языках низкого и высокого уровней, продумать методику проведения экспериментальной части лабораторной работы, повторить изученный ранее теоретический материал, касающийся методики разработки программного обеспечения, рассматриваемого в данной теме и подготовить развернутые ответы на вопросы, приведенные в перечне контрольных вопросов (заданий) для защиты лабораторной работы.*

Руководствуясь положениями статьи 47 и статьи 48 Федерального закона от 29 декабря 2012 г. N 273-ФЗ «Об образовании в Российской Федерации» научно-педагогические работники и иные лица, привлекаемые университетом к реализации данной образовательной программы, пользуются предоставленными академическими правами и свободами в части свободы преподавания, свободы от вмешательства в профессиональную деятельность; свободы выбора и использования педагогически обоснованных форм, средств, методов обучения и воспитания; права на творческую инициативу, разработку и применение авторских программ и методов обучения и воспитания в пределах реализуемой образовательной программы и отдельной дисциплины.

Исходя из рамок, установленных учебным планом по трудоемкости и видам учебной работы по дисциплине, преподаватель самостоятельно выбирает тематику занятий по формам и количеству часов проведения контактной работы: лекции и иные учебные занятия, предусматривающие преимущественную передачу учебной информации преподавателем и (или) занятия семинарского типа (семинары, практические занятия, практикумы, лабораторные работы, коллоквиумы и иные аналогичные занятия), и (или) групповые консультации, и (или) индивидуальную работу обучающихся с преподавателем, в том числе индивидуальные консультации (по курсовым работам/проектам – при наличии курсовой работы/проекта по данной дисциплине в учебном плане).

Рекомендуемая тематика занятий максимально полно реализуется в контактной работе со студентами очной формы обучения. В случае реализации образовательной программы в заочной / очно-заочной форме трудоемкость дисциплины сохраняется, однако объем учебного материала в значительной части осваивается студентами в форме самостоятельной работы. При этом требования к ожидаемым образовательным результатам студентов по данной дисциплине не зависят от формы реализации образовательной программы.

## **7. Методические рекомендации по видам занятий**

Лекционные занятия.

В ходе лекционных занятий обучающимся рекомендуется выполнять следующие действия. Вести конспектирование учебного материала. Обращать внимание на категории, формулировки, раскрывающие содержание тех или иных явлений и процессов, научные выводы и практические рекомендации по их применению. Задавать преподавателю уточняющие вопросы с целью уяснения теоретических положений, разрешения спорных ситуаций.

Желательно оставить в рабочих конспектах поля, на которых во внеаудиторное время можно сделать пометки из рекомендованной литературы, дополняющие материал прослушанной лекции, а также подчеркивающие особую важность тех или иных теоретических положений.

Лабораторные занятия.

На лабораторных занятиях в зависимости от темы занятия выполняется поиск информации по решению проблем, практические упражнения, контрольные работы, выработка индивидуальных или групповых решений, итоговое обсуждение с обменом знаниями, участие в круглых столах, разбор конкретных ситуаций, командная работа, представление портфолио и т.п.

Самостоятельная работа.

Самостоятельная работа осуществляется в виде изучения литературы, эмпирических данных по публикациям и конкретным ситуациям из практики, подготовке индивидуальных работ, работа с лекционным материалом, самостоятельное изучение отдельных тем дисциплины; поиск и обзор литературы и электронных источников; чтение и изучение учебника и учебных пособий.

## **8. Фонд оценочных средств**



### 8.1. Перечень компетенций с указанием этапов их формирования в процессе освоения образовательной программы в рамках учебной дисциплины

Основными этапами формирования указанных компетенций при изучении обучающимися дисциплины являются последовательное изучение содержательно связанных между собой тем учебных занятий. Изучение каждой темы предполагает овладение обучающимися необходимыми компетенциями. Результат аттестации обучающихся на различных этапах формирования компетенций показывает уровень освоения компетенций.

Контролируемые разделы (темы) дисциплины	Индекс контролируемой компетенции (или её части)	Оценочные средства по этапам формирования компетенций
		текущий контроль по дисциплине
Тема 1. Основы построения ЭВМ.	ПКС-3	Тестирование, выполнение и защита лабораторных работ
Тема 2. Структура и архитектура микроконтроллеров.	ПКС-3 ПКС-5	Тестирование, выполнение и защита лабораторных работ
Тема 3. Общее понятие программирования микроконтроллеров.	ПКС-3 ПКС-5	Тестирование, выполнение и защита лабораторных работ
Тема 4. Программирование микроконтроллеров на языке «Си».	ПКС-5 ПКС-7	Тестирование, выполнение и защита лабораторных работ
Тема 5. Программирование микроконтроллеров на языке ассемблера.	ПКС-5 ПКС-7	Тестирование, выполнение и защита лабораторных работ
Тема 6. Способы организации ввода-вывода в микроконтроллерах.	ПКС-5 ПКС-7	Тестирование, выполнение и защита лабораторных работ

### 8.2. Типовые контрольные задания или иные материалы, необходимые для оценки знаний, умений и навыков и (или) опыта деятельности в процессе текущего контроля

Типовые тестовые задания:

*Примеры.*

1. Основным принципом построения всех современных ЭВМ является:

- а) закрытость архитектуры
- б) адресность памяти
- в) программное управление

2. Чем должен сопровождаться переход к конструированию ЭВМ на СБИС и ультра-СБИС?

- а) снижением тактовой частоты работы схемы
- б) уменьшением разрядности процессора

в) уменьшением вычислительной мощности

3. Что образует ядро ПЭВМ?

а) система ввода-вывода информации

б) процессор и основная память

в) файловая система

4. Какие языки относятся к языкам программирования низкого уровня?

а) процедурно-ориентированные

б) машинно-ориентированные

в) проблемно-ориентированные

5. Какие числа представляются в виде мантиссы  $m$  и порядка  $p$ ?

а) числа, представленные в двоично-десятичном коде

б) числа с плавающей точкой

в) числа с фиксированной точкой

6. Что относят к системам автоматизации программирования?

а) редакторы

б) средства отладки

в) языки программирования, языковые трансляторы, редакторы, средства отладки

7. Какие виды ЭВМ выделяют в соответствии с физическим представлением обрабатываемой информации?

а) ЭВМ первого, второго, третьего и четвертого поколений

б) аналоговые, цифровые, гибридные

в) суперкомпьютер, базовый компьютер, рабочая станция, мини-компьютер

8. Если выделение ресурсов производится перед выполнением программы, такой процесс называется:

а) динамическим перемещением

б) динамико-статическим перемещением

в) статическим перемещением

9. Какой элемент операционной системы IBM PC отвечает за работу файловой системы, обслуживает прерывания верхнего уровня (32...63), обеспечивает информационное взаимодействие с внешними устройствами?

а) программа начальной загрузки

б) модуль расширения BIOS

в) командный процессор

10. По какому признаку компьютеры подразделяют на супер-ЭВМ, большие ЭВМ, средние ЭВМ, персональные и профессиональные компьютеры, мобильные и карманные компьютеры?

а) по совместимости

б) по типоразмерам

в) по типу используемого процессора

11. CISC (Complex Instruction Set Computer) подразумевает, что процессор:

а) поддерживает ограниченный набор команд и имеет небольшое число регистров

б) поддерживает очень большой набор команд и имеет большое число регистров

в) поддерживает очень большой набор команд и имеет небольшое число регистров

12. Какой из внешних интерфейсов обладает первоначальной скоростью 850 Мбит/с?

а) параллельный порт (LPT)

б) USB 2.0

в) Fire Wire

13. Совокупность оперативной памяти и внешних запоминающих устройств, а также комплекса программно-аппаратных средств, обеспечивающих динамическую переадресацию данных, – это:

а) виртуальная память

б) виртуальная машина

в) кэш-память

14. Микропроцессоры пятого поколения имеют:

а) 64-разрядную шину данных и 32-разрядную шину адресов

б) 64-разрядную шину данных и адресов

в) 32-разрядную шину данных и 64-разрядную шину адресов

15. В каком(-их) режиме(-ах) функционирует механизм поддержки мультизадачности?

а) только в защищенном

б) только в реальном

*в) как в реальном, так и в защищенном*

*16. Какой объем информации может хранить каждый элемент памяти?*

*а) 16 Кб*

*б) 1 байт*

*в) 1 бит*

*17. Адресуемой единицей информации основной памяти IBM PS является:*

*а) бит*

*б) байт*

*в) ячейка*

*18. Укажите верное утверждение.*

*а) Время доступа к статической памяти существенно меньше, чем к динамической памяти*

*б) Быстродействие статической памяти не отличается от быстродействия динамической памяти*

*в) Время доступа к динамической памяти существенно меньше, чем к статической памяти*

*19. По какому признаку интерфейсы делятся на магистральный, радиальный, цепочный и комбинированный?*

*а) по принципу обмена информацией*

*б) по способу передачи информации*

*в) по способу соединения компонентов*

*20. Какие операции может выполнять ПЗУ?*

*а) запись и хранение*

*б) чтение, запись и хранение*

*в) чтение и хранение*

*21. Какие устройства обслуживает локальная шина?*

*а) наиболее быстрые*

*б) как быстрые, так и медленные устройства*

*в) сравнительно медленные*

*22. Какие операнды всегда бывают числовыми?*

а) «операнды в памяти»

б) регистровые

в) непосредственные

23. Что понимается под кластеризацией?

а) технология создания виртуальных серверов

б) технология, с помощью которой сеть передачи данных распадается на отдельные подсети

в) технология, с помощью которой несколько серверов, сами являющиеся вычислительными системами, объединяются в систему более высокого ранга для повышения эффективности функционирования системы в целом

25. Какая архитектура вычислительной системы предполагает, что параллельно может быть организовано много потоков данных и много потоков команд?

а) многопроцессорная архитектура

б) многомашина архитектура

в) архитектура с параллельными процессорами

26. Укажите верное утверждение.

а) Количество уровней системы, объединенных кластерной технологией, не влияет на надежность, масштабируемость и управляемость кластера

б) Чем больше уровней системы объединены кластерной технологией, тем выше надежность, масштабируемость и управляемость кластера

в) Чем меньше уровней системы объединены кластерной технологией, тем выше надежность, масштабируемость и управляемость кластера

27. Какой недостаток имеют системы с общей памятью, построенные на системной шине?

а) низкая скорость межпроцессорного обмена

б) такие системы плохо масштабируются

в) каждый процессор может использовать только ограниченный объем локального банка памяти

28. Архитектура с какой топологией считается наиболее эффективной?

а) с топологией «толстое дерево»

б) с топологией «звезда»

в) с топологией «кольцо»

29. Каково главное преимущество систем с раздельной памятью?

- а) неограниченный объем локального банка памяти
- б) хорошая масштабируемость
- в) относительно невысокая цена

30. Какой компьютер называется суперскалярным?

- а) компьютер с несколькими физическими процессорами
- б) компьютер, способный последовательно выполнять несколько команд программы
- в) компьютер, способный одновременно выполнять несколько последовательных команд программы

### Ответы

1. б	2. в	3. в	4. а	5. в	6. а	7. а	8. б	9. в	10. а
11. а	12. в	13. в	14. в	15. б	16. б	17. а	18. в	19. а	20. в
21. а	22. б	23. в	24. а	25. б	26. б	27. а	28. в	29. б	30. б

Типовые задания при выполнении лабораторных работ:

Примеры.

Лабораторная работа

### РАБОТА С ЦИФРОВЫМИ ВЫВОДАМИ

Цель работы: знакомство с методами управления цифровыми выводами Arduino, изучение методов программирования цифровых выводов на ввод и вывод информации, программирование ШИМ-сигналов.

#### 1. Теоретические сведения

Одноплатная ЭВМ Arduino Uno имеет девятнадцать цифровых выводов, каждый из которых может работать как на ввод, так и на вывод сигналов. Направление передачи сигнала задается программным способом.

Шесть из упомянутых цифровых выводов могут использоваться как выходы ШИМ-сигналов, что также задается программным способом. Такое использование цифрового выхода является заменой аналогового выхода.

Для исследования возможностей платы Arduino будем использовать макетную плату (рис. 1). Макетная плата – удобный инструмент для экспериментов, позволяющий легко собирать простые схемы без изготовления печатных плат и пайки. С двух сторон по всей длине макетной платы расположены красные и синие отверстия. Все красные отверстия соединены между собой и служат, как правило, для подачи питания. Для всех лабораторных работ это +5В. Все синие отверстия также электрически соединены между собой и играют роль шины заземления. Каждые пять отверстий, расположенных вертикальными рядами, также соединены между собой.

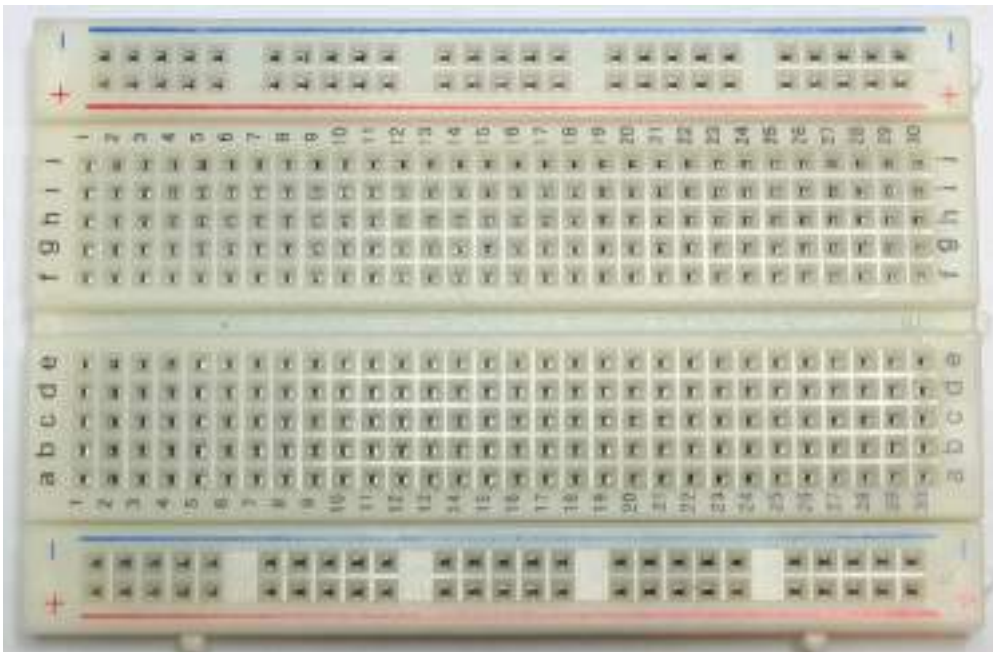


Рис. 1. Внешний вид макетной платы

Электронные компоненты устанавливаются в гнезда макетной платы и соединяются с платой Arduino соединительными проводами с наконечниками. Например, схема, предназначенная для управления светодиодом, которая будет изучаться в лабораторной работе (рис. 2), будет собираться способом, представленном на рис. 3.

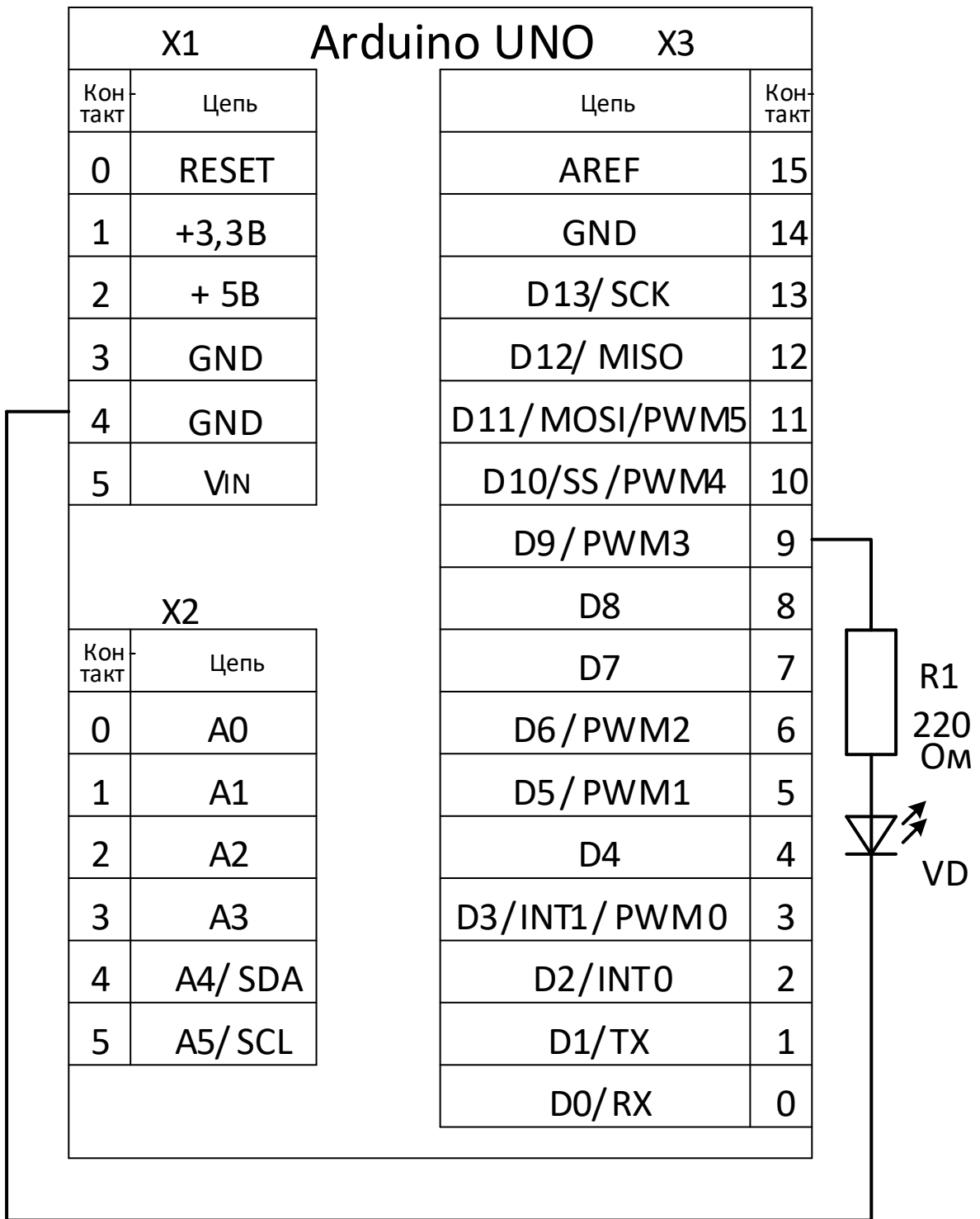


Рис. 2. Принципиальная схема для управления одним светодиодом



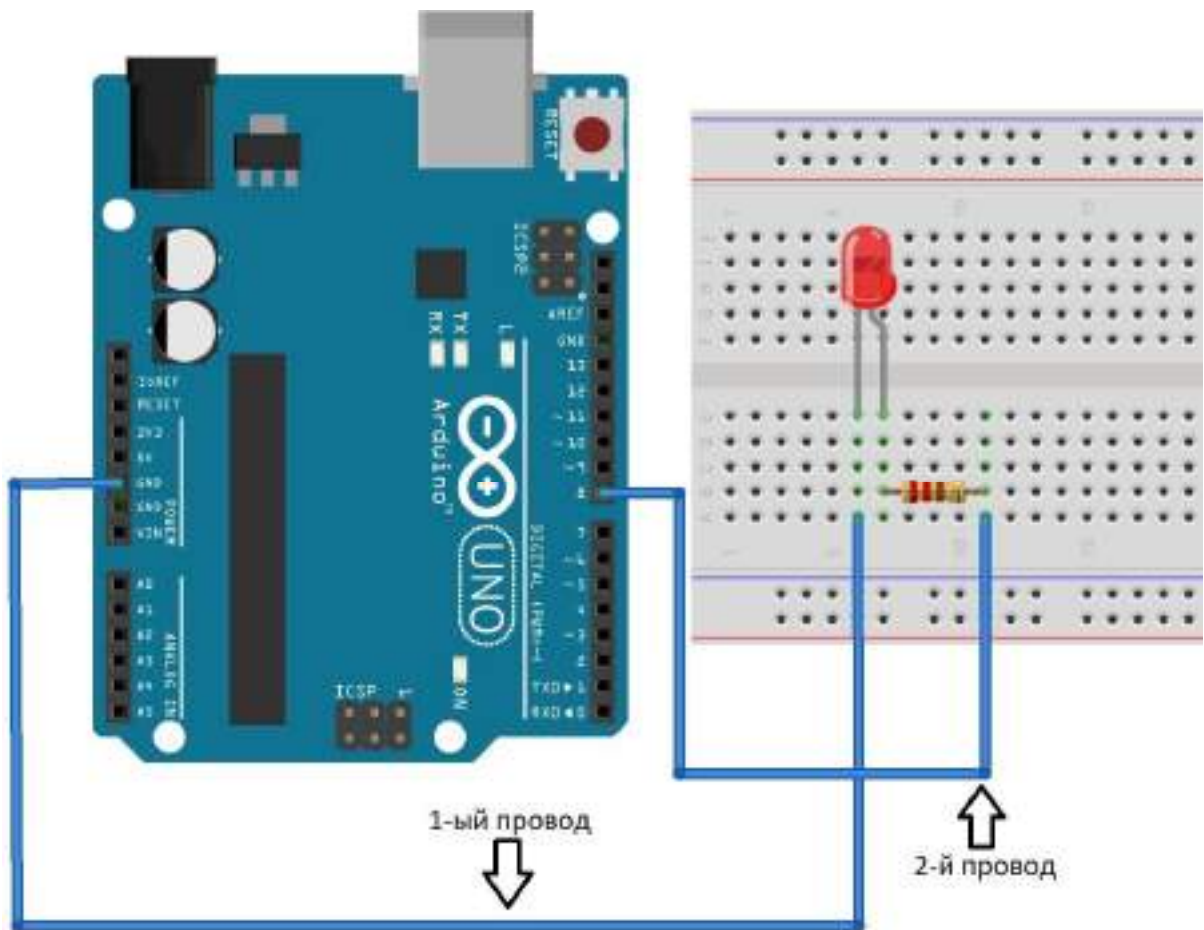


Рис. 3. Схема подключения светодиода на Arduino

По умолчанию все внешние контакты Arduino сконфигурированы как входы. Если нужно использовать контакт Arduino как выход, его нужно переконфигурировать, подав соответствующую команду микроконтроллеру.

Каждая программа для Arduino должна включать две обязательные функции: `setup()` и `loop()`.

Для начала напишем программу, которая управляет светодиодом с периодом моргания одна секунда.

Листинг 1. Пример программы управления светодиодом

```
int led = 8; //объявление переменной целого типа, содержащей номер порта к которому
мы подключили второй провод
void setup() //обязательная процедура setup, запускаемая в начале программы; объявление
процедур начинается словом void
{
pinMode(led, OUTPUT); //объявление используемого порта, led - номер порта, второй
аргумент - тип использования порта - на вход (INPUT) или на выход (OUTPUT)
```

```
}  
void loop() //обязательная процедура loop, запускаемая циклично после процедуры setup  
{  
digitalWrite(led, HIGH); //эта команда используется для включения или выключения  
напряжения на цифровом порте; led - номер порта, второй аргумент - включение (HIGH)  
или выключение (LOW)  
delay(1000); //эта команда используется для ожидания между действиями, аргумент -  
время ожидания в миллисекундах  
digitalWrite(led, LOW);  
delay(1000);  
}
```

## 2. Порядок выполнения работы

Собрать схему управления светодиодом (рис. 2).

Написать программу управления светодиодом, отладить и скомпилировать ее, выполнить программирование Arduino Uno, запустить программу. Сохранить программу.

Изменить программу, задав плавное изменение частоты моргания светодиода от одной до десяти секунд. Реализация изменения частоты моргания светодиода задается с помощью введения дополнительной переменной, задающей время свечения и паузы.

Провести отладку и компиляцию программы, выполнить программирование Arduino Uno, запустить программу. Сохранить программу.

Собрать схему подключения кнопки и светодиода на Arduino (рис.5, 6).

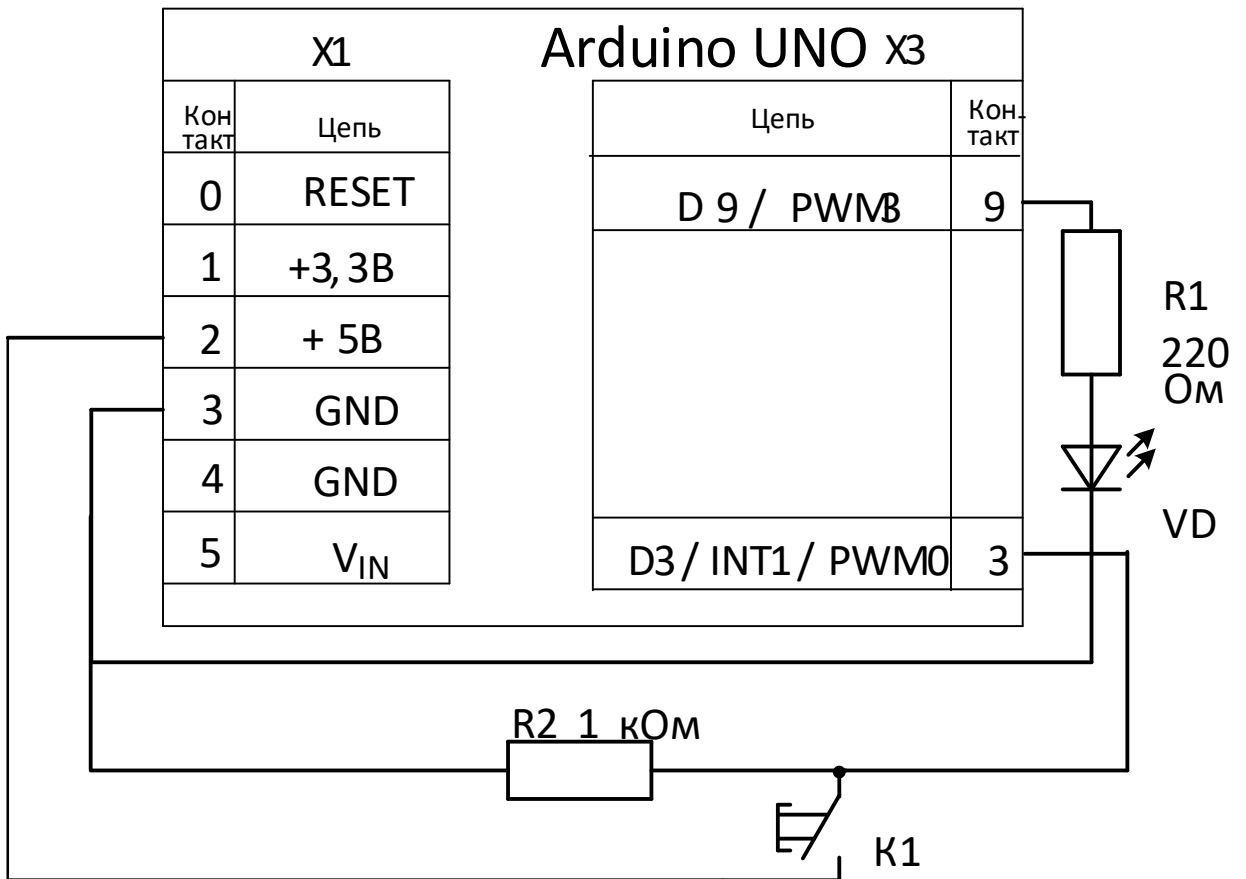


Рис. 5. Принципиальная схема подключения кнопки и светодиода к Arduino

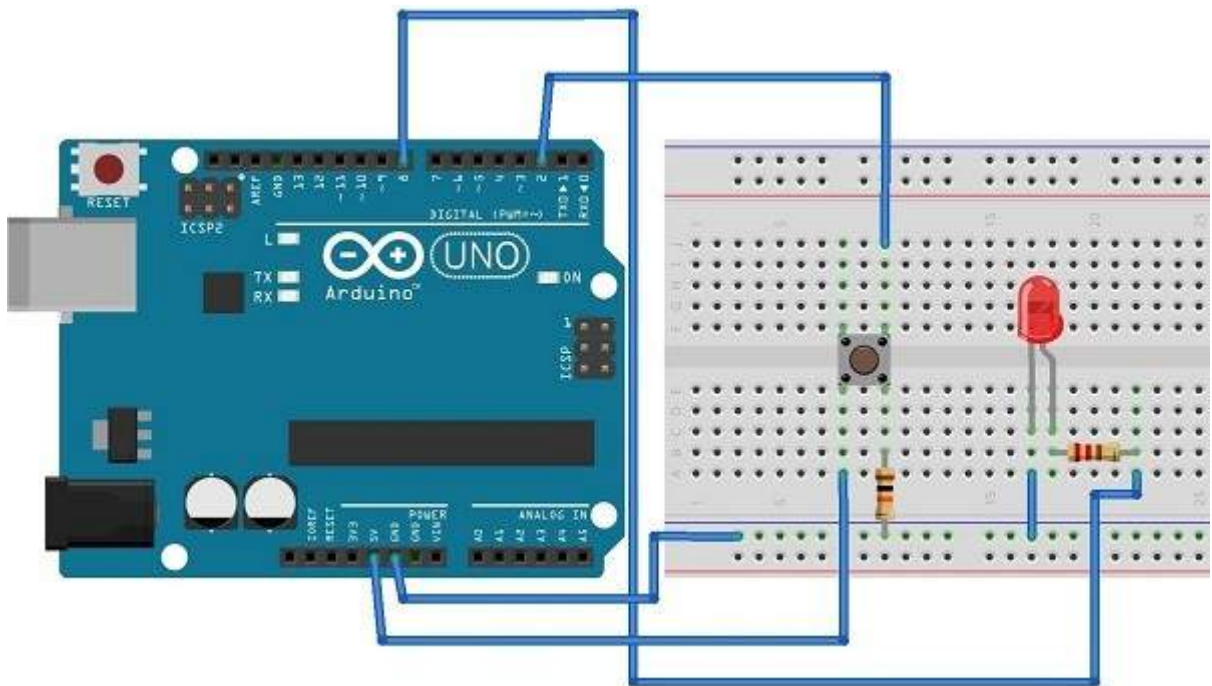


Рис. 6. Монтажная схема подключения кнопки и светодиода к Arduino

Составить программу управления светодиодом от кнопки. Светодиод должен светиться, когда кнопка нажата, и быть выключенным, когда кнопка отжата. Отладить и скомпилировать программу, записать программу в Arduino и запустить ее. Сохранить программу.

Собрать схему управления тремя светодиодами (рис. 2.7). Для лучшей наглядности выберите светодиоды трех цветов: красного, зеленого и синего (R, G, B). Номиналы резисторов такие же, как и в предыдущем примере.

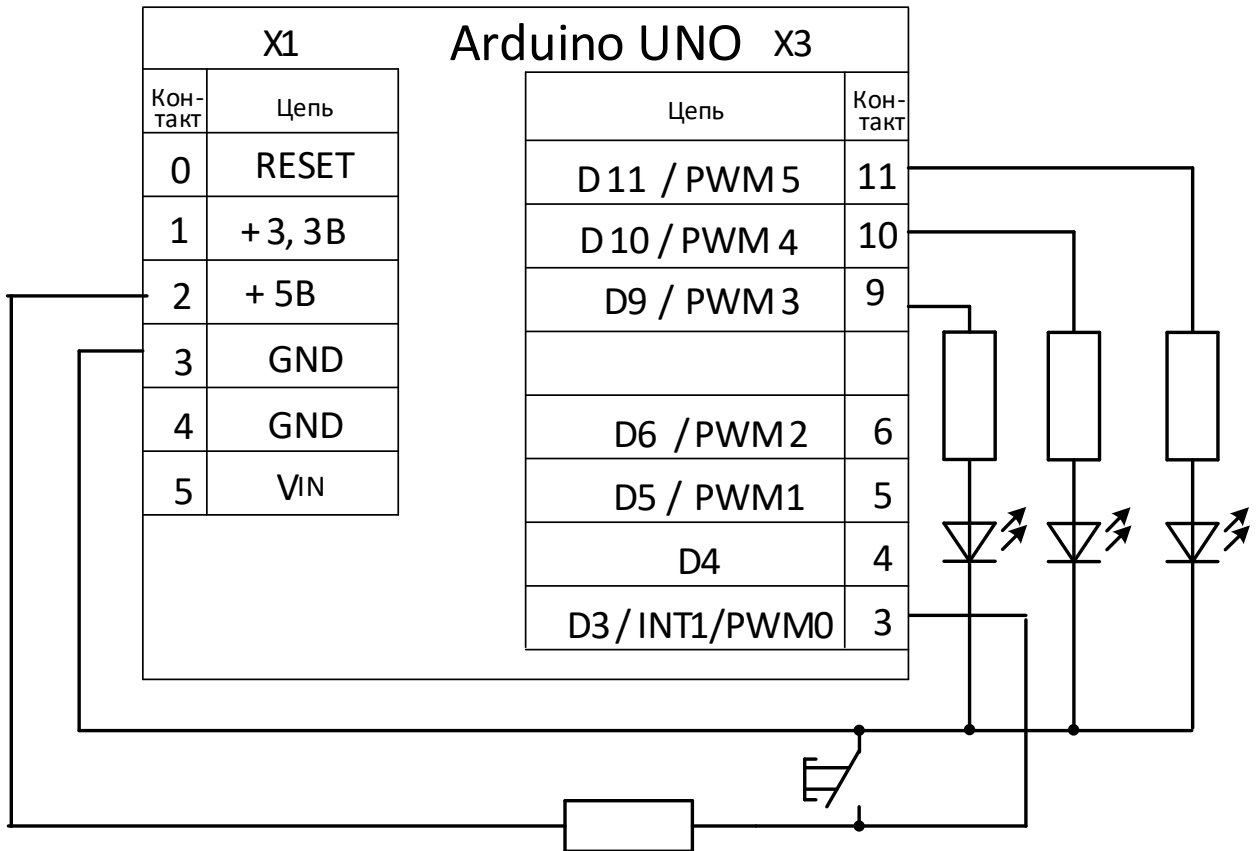


Рис. 7. Схема управления тремя светодиодами

Написать программу для управления тремя светодиодами. При нажатии кнопки должно происходить включение следующего светодиода в последовательности: R, G, B, RG, RB, GB, RGB. При восьмом нажатии кнопки ни один из светодиодов не должен светиться. Таким образом, всего необходимо задать восемь комбинаций.

Отладить и скомпилировать программу, записать программу в Arduino и запустить ее. Сохранить программу.

Написать программу для управления светодиодами в порядке, указанном в таблице 1 для заданного варианта.

Таблица 1

Варианты выполнения задания 8

Номер варианта	Последовательность включения светодиодов
1	R, RG, RB, RGB, пауза

2	<i>G, GR, GB, GRB, пауза</i>
3	<i>B, BG, BR, BRG, пауза</i>
4	<i>RGB, R, RGB, G, RGB, B, пауза</i>
5	<i>RGB, G, RGB, B, RGB, R, пауза</i>
6	<i>RGB, B, RGB, G, RGB, R, пауза</i>
7	<i>RG, RB, GB, RGB, R, пауза</i>
8	<i>RG, RB, GB, RGB, G, пауза</i>
9	<i>RG, RB, GB, RGB, B, пауза</i>
10	<i>RGB, RG, RB, GB, R пауза</i>
11	<i>RGB, RG, RB, GB, G, пауза</i>
12	<i>RGB, RG, RB, GB, B, пауза</i>

### 3. Содержание отчета

*Три принципиальные схемы, изучаемые в данной лабораторной работе.*

*Фотографии собранных схем.*

*Листинги программ с комментариями.*

*Графические схемы алгоритмов разработанных программ.*

### 4. Контрольные вопросы

*Как работать с макетной платой?*

*Как выбрать резистор для ограничения тока светодиода?*

*Как подключить внешний светодиод к плате Arduino?*

*Как считывать состояние кнопки?*

*Для чего в программе используются функции: `setup()` и `loop()`?*

*Что будет, если подключить к земле анод светодиода вместо катода?*

*Что будет, если подключить светодиод с резистором большого номинала (например, 10 кОм)?*

*Что будет, если подключить светодиод к выводу микроконтроллера без резистора?*

*Для чего используется встроенная функция `digitalWrite`? Какие параметры она принимает?*

*Зачем нужна встроенная функция `pinMode`? Какие параметры она принимает?*

*С помощью какой встроенной функции можно заставить микроконтроллер сделать паузу?*

*В каких единицах задается длительность паузы для этой функции?*

*Лабораторная работа*

*«Система прерываний»*

*Цель работы: изучение системы прерываний на примере прерывания по переполнению встроенного таймера-счетчика AVR-микроконтроллера.*

*Теоретическая часть*

*При работе реальной микропроцессорной системы в ней или вне ее могут произойти события, требующие немедленной реакции. Такая реакция обеспечивается процедурой прерывания (interrupt), которая состоит в том, что выполнение текущей программы приостанавливается, запоминается состояние на момент прерывания, выполняется другая программа, после чего восстанавливается сохраненное до прерывания состояние процессора и продолжается выполнение прерванной программы. Сигнал, вызвавший прерывание текущей программы, называется запросом на прерывание (interruptrequest – IRQ); источник этого сигнала – источником прерывания; последовательность действий, выполняемая по запросу на прерывание, – обслуживанием прерывания, а выполняемая по прерыванию программа – подпрограммой обработки прерывания (interrupthandler, interruptroutine).*

*Различают два типа источников прерывания – аппаратные и программные. Источниками аппаратных прерываний служат внешние и внутренние периферийные устройства. Запросом на прерывание от внешнего источника является активный сигнал на соответствующем выводе процессора; источник прерывания определяется по выводу, на котором появляется такой сигнал. К источникам программного прерывания относятся специальные команды прерываний (trap) – управляемые программные прерывания и особые условия (exception – исключение) – неуправляемые программные прерывания, являющиеся реакцией процессора на исключительную ситуацию, возникшую при выполнении некоторой команды (переполнение, деление на нуль и т.п.). Запросом на прерывание от программного источника является непосредственно команда прерывания или установка бита (битов), фиксирующих возникновение особого условия. Общее количество источников аппаратных и программных прерываний может быть различным – от единиц до нескольких десятков. Процедура обслуживания прерываний по запросам от нескольких источников в различных процессорах выполняется по-разному.*

*Тем не менее основные принципы реализации механизма прерываний являются общими. Управление процедурой прерываний осуществляется специальными устройствами в*

составе аппаратного обеспечения процессора (контроллерами, схемами управления и т.п.).

Основными средствами управления прерываниями являются:

векторы прерываний;

приоритеты прерываний;

операция маскирования прерываний;

флаги прерываний.

В микроконтроллерах указанные средства управления прерываниями реализуются следующим образом.

Для управления прерываниями от  $N$  источников в адресном пространстве памяти программ выделяется специальная область из  $N$  ячеек памяти (или  $N$  блоков, состоящих из нескольких ячеек). В каждой из этих ячеек размещаются команды перехода к соответствующей подпрограмме обработки прерывания или (в случае блока из нескольких ячеек) непосредственно команды, которые необходимо выполнить по запросу на прерывание. Эти ячейки памяти (блоки) называются векторами прерываний (или просто векторами), адрес ячейки (первой ячейки каждого блока) – адресом вектора прерывания. Таким образом, каждому источнику прерывания ставится в соответствие свой адрес вектора прерывания. Совокупность  $N$  векторов образует таблицу векторов прерываний, которая обычно располагается, начиная с нулевого адреса памяти программ.

Приоритеты прерываний (*interruptpriority*) определяют очередность обслуживания запросов на прерывания. Введение приоритетов необходимо, если возможно одновременное (в течение одного периода тактовой частоты) поступление запросов на прерывание от различных источников или поступление нового запроса на прерывание во время обслуживания прерывания по ранее поступившему запросу. Виды и структура приоритетов прерываний определяются архитектурой процессора. Наиболее простым способом задания приоритетов является последовательное присвоение значений приоритетов в таблице векторов прерываний от высшего к низшему. Высший приоритет всегда имеет аппаратный сброс; далее располагаются векторы прерываний от других источников.

Для того чтобы запретить обслуживание неиспользуемых прерываний, служит операция маскирования. В зависимости от возможности маскирования источники прерывания делятся на маскируемые (*maskable*), прерывания от которых могут разрешаться или запрещаться, и немаскируемые (*nonmaskable*), прерывания от которых не могут запрещаться. Маскирование может быть общим и индивидуальным. При общем (глобальном) маскировании все прерывания, кроме немаскируемых, запрещены независимо

*от их индивидуального маскирования. Индивидуальное маскирование позволяет запрещать (разрешать) прерывание от каждого источника отдельно.*

*Флаги прерываний представляют собой разряды специальных регистров, устанавливающиеся при поступлении запроса на прерывание от некоторого источника.*

*Процедура обслуживания прерывания может быть упрощенно представлена состоящей из следующих этапов:*

*приема запросов на прерывание;*

*арбитража прерываний;*

*выполнения подпрограммы обслуживания прерывания.*

*При приеме запроса на прерывание от немаскируемого источника сразу осуществляется переход к следующему этапу его обслуживания – арбитражу. Запрос на прерывание от маскируемого источника обрабатывается по более сложному алгоритму. При поступлении запроса устанавливается соответствующий флаг прерывания. Далее проверяется наличие общего маскирования прерываний. Если режим общего маскирования установлен, то запросы на прерывания от всех маскируемых источников игнорируются и продолжается выполнение текущей программы. Если режим общего маскирования не задан, то запрещение или разрешение данного прерывания определяется наличием (отсутствием) индивидуального маскирования. Если данное прерывание замаскировано, то запросы на прерывание от данного источника запрещены и продолжается выполнение текущей программы. В противном случае прерывания от данного источника разрешены и для него начинается следующий этап обслуживания – арбитраж.*

*Арбитраж прерываний служит для определения прерывания с наивысшим приоритетом из очереди поступивших запросов на прерывание. После арбитража начинается выполнение выбранного запроса на прерывание.*

*Выполнение прерывания состоит в переходе к подпрограмме обслуживания прерывания, ее выполнении и возврате к выполнению текущей программы. Перед выполнением прерывания производится общее маскирование, т.е. запрещение всех прерываний, кроме немаскируемых, а также очищается флаг обслуживаемого прерывания. Собственно выполнение прерывания начинается с обращения к вектору прерывания обслуживаемого источника.*

*Обслуживаемое прерывание может быть прервано по запросам от источников, имеющих более высокий приоритет. Прерывания, для обслуживания которых прерывается выполнение подпрограммы обработки другого прерывания, называются вложенными. Процедура их обслуживания аналогична обслуживанию обычных прерываний; отличие*



состоит лишь в том, что прерывается выполнение не основной программы, а подпрограммы обработки прерывания от источника с более низким приоритетом.

В микропроцессорных системах механизм прерываний используется для обмена информацией с различными устройствами ввода-вывода. Такой способ обмена данными называется обменом по прерываниям. Типичными примерами запросов на прерывание являются запросы по готовности результата аналого-цифрового преобразования, готовности устройства к приему (передаче) информации, переполнению некоторого регистра и т.п. Использование механизма прерываний позволяет значительно повысить производительность системы при работе с медленно действующими устройствами, обслуживание которых в таком случае занимает процессорное время только при их готовности к обмену.

В AVR-микроконтроллерах механизм прерываний реализуется следующим образом. Управление прерываниями осуществляется с помощью схемы прерываний. Область векторов прерываний размещается в начале памяти программ; каждый вектор состоит из одной ячейки. При необходимости область векторов прерываний может быть перемещена в другое место памяти программ. Прерывания с младшими адресами имеют больший уровень приоритета. Источниками всех прерываний являются аппаратные средства (внешние или внутренние); источники программных прерываний отсутствуют. Все источники прерываний являются маскируемыми. Общее маскирование осуществляется очисткой бита I глобального разрешения прерываний в регистре состояния SREG. Количество векторов прерываний в AVR-микроконтроллерах составляет от 3 до 35 в зависимости от типа.

Работа с внешними прерываниями осуществляется с помощью регистра управления GICR (GeneralInterruptControlRegister) и регистра флагов GIFR (GeneralInterruptFlagRegister), расположенных в адресном пространстве регистров ввода-вывода.

Установка разряда 7 (INT1) регистра управления GICR разрешает внешнее прерывание INT1

Установка разряда 6 (INT0) – внешнее прерывание INT0

Установка разряда 5 (INT2) – внешнее прерывание INT2

Разряд 7 (INTF1) регистра флагов GIFR устанавливается при поступлении запроса на прерывание INT1

Разряд 6 (INTF0) – запроса на прерывание INT0

Разряд 5 (INTF2) – запроса на прерывание INT2. Очистка установленных флагов прерываний производится записью единиц в соответствующие разряды регистра GIFR.

Режим запуска внешних прерываний  $INT0$  и  $INT1$  задают разряды 0...3 ( $ISC00$ ,  $ISC01$ ,  $ISC10$ ,  $ISC11$ ) регистра управления  $MCUCR$ .

Запись в разряды  $ISC00$ ,  $ISC01$  соответственно значений:

0, 0 – задает режим запуска внешнего прерывания  $INT0$  по низкому уровню;

0, 1 – по отрицательному фронту;

1, 1 – по положительному фронту;

Значения 1, 0 – не используются. Аналогично с помощью разрядов  $ISC10$ ,  $ISC11$  задается режим запуска внешнего прерывания  $INT1$ .

Режим запуска внешнего прерывания  $INT2$  задается разрядом 6 ( $ISC2$ ) регистра управления и состояния  $MCUCSR$ : 0 – по отрицательному фронту; 1 – по положительному фронту.

Для управления прерываниями от внутренних периферийных устройств в адресном пространстве регистров ввода-вывода также предусмотрены специальные регистры. Например, управление прерываниями по запросам от встроенных таймеров-счетчиков осуществляется с помощью регистра масок  $TIMSK$  (*Timer/CounterInterruptMaskRegister*) и регистра флагов  $TIFR$  (*Timer/CounterInterruptFlagRegister*). Кроме того, с каждым аппаратным устройством AVR-микроконтроллера ассоциированы управляющие регистры, расположенные в адресном пространстве регистров ввода-вывода. Например, управление встроенным 8-разрядным таймером-счетчиком  $T/C0$  (*Timer/Counter0*) осуществляется с помощью регистра  $TCCR0$  (*Timer/Counter0 ControlRegister*) и регистра  $TCNT0$  (*Timer/Counter0*).

Разряды 0...2 ( $CS00$ ,  $CS01$ ,  $CS02$ ) регистра  $TCCR0$  задают режим работы таймера-счетчика  $T/C0$ : при записи в разряды  $CS00$ ,  $CS01$ ,  $CS02$  соответственно значений:

0, 0, 0 таймер-счетчик остановлен;

1, 0, 0 – содержимое регистра  $TCNT0$  инкрементируется на каждом такте тактового генератора;

0, 1, 0 – на каждом 8-м такте;

1, 1, 0 – на каждом 64-м такте;

0, 0, 1 – на каждом 256-м такте;

1, 0, 1 – на каждом 1024-м такте;

Значения 0, 1, 1 и 1, 1, 1 устанавливают режим подсчета числа импульсов внешнего источника по отрицательному и положительному фронту соответственно.

Таймер-счетчик T/C0 генерирует запрос на прерывание при переполнении регистра TCNT0. В регистре масок TIMSK прерыванию при переполнении таймера-счетчика T/C0 соответствует разряд 1 (TOIE0); в регистре флагов TIFR – разряд 1 (TOV0). Установка разряда TOIE0 разрешает прерывание по переполнению регистра TCNT0; флаг TOIF0 устанавливается при поступлении запроса на прерывание по переполнению регистра TCNT0.

Пример программы с использованием прерываний приведен на рис. 1.

```

; область векторов прерываний
.org $0000
RJMP RESET ; переход к основной программе
.org INT0addr
RJMP EXT_INT0 ; внешнее прерывание INT0
.org OVFPaddr
RJMP TMR0_INT ; прерывание по таймеру T/C0

; подпрограмма обработки внешнего прерывания INT0
EXT_INT0:
;...
RETI ; возврат

; подпрограмма обработки прерывания по таймеру T/C0
TMR0_INT:
;...
RETI ; возврат

RESET: ; основная программа

; инициализация стека
;...

; инициализация внешнего прерывания INT0
LDI R16, (1<<ISC01)|(1<<ISC00) ; Загрузка двух "1", смещенных на ISC01 и ISC00
OUT MCUCR, R16 ; по положительному фронту
LDI R16, (1<<INTF1)|(1<<INTF0) ; Загрузка двух "1", смещенных на INTF1 и INTF0
OUT GIFR, R16 ; очистка флагов внешних прерываний
LDI R16, 1<<INT0 ; Загрузка в регистр r16 "1", смещенной на INT0
OUT GICR, R16 ; разрешение внешнего прерывания INT0

; инициализация прерывания по таймеру T/C0
LDI R16, 1<<CS00 ; Загрузка в регистр r16 "1", смещенной на CS00
OUT TCCR0, R16 ; деления частоты нет
LDI R16, 1<<TOIE0 ; Загрузка в регистр r16 "1", смещенной на TOIE0
OUT TIMSK, R16 ; разрешение прерывания по таймеру T/C0
SEI ; общее разрешение прерываний

forever:
NOP ; пустая команда (no operation)
RJMP forever ; бесконечный цикл

;...

```

Рис. 1. Пример программы с использованием прерываний

Программы с использованием прерываний начинаются с определения области векторов прерываний. Адреса векторов прерываний указываются символическими именами и помощью директив `.org`. По адресам векторов прерываний размещают команды

*относительного перехода к подпрограммам обработки прерываний, которые обычно располагают непосредственно после области векторов прерываний. Подпрограммы обработки прерываний завершаются командами RETI возврата в основную программу. Команда RETI выполняет те же действия, что и команда RET, а также восстанавливает бит I общего (глобального) разрешения прерываний в регистре состояния SREG.*

*В основной программе производится инициализация стека и прерываний. Инициализация прерываний осуществляется путем установки определенных разрядов в соответствующих регистрах ввода-вывода; при этом в командах используются символические обозначения как самих регистров, так и отдельных их разрядов. После инициализации прерываний производится общее разрешение прерываний путем установки бита I в регистре состояния SREG. Для этого предусмотрена специальная команда SEI (SetGlobalInterruptFlag).*

*Процедура обслуживания прерываний в AVR-микроконтроллерах выполняется согласно приведенному выше алгоритму. Для организации вложенных прерываний необходимо в подпрограмме обработки прерывания восстанавливать бит I общего разрешения прерываний в регистре состояния SREG.*

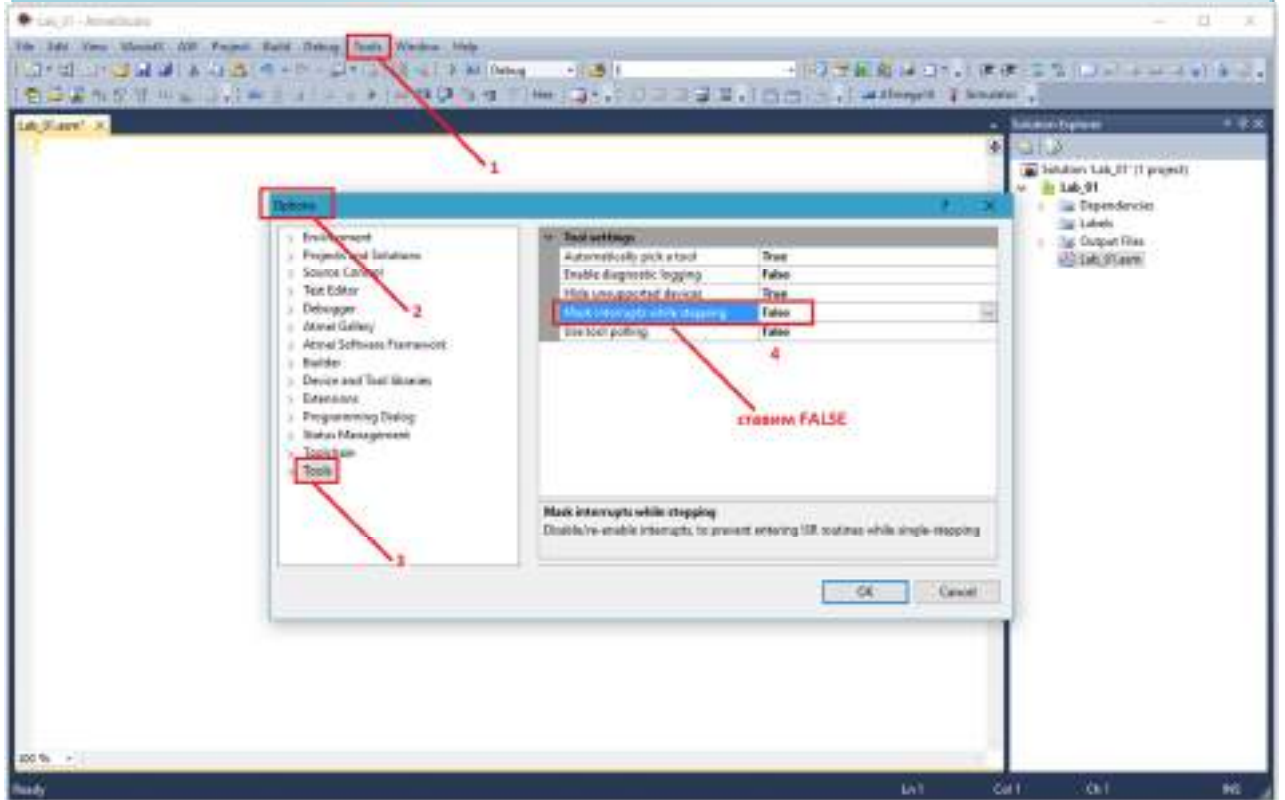
### Практическая часть

По умолчанию пошаговый режим не работает с прерываниями в режиме симуляции.

Чтобы пошаговый режим работал, необходимо зайти в:

*Tools > Options > Tools > Mask interrupts while stepping*

сменить значение с *True* на *False*



Дополнить программу, приведенную на рис. 34, необходимыми директивами и командами. В подпрограмму обработки прерывания по таймеру-счетчику T/C0 поместить команду загрузки числа в РОН. Выполнить программу в пошаговом режиме. Проследить изменение содержимого стека при обработке прерывания, а также установку и сброс бита I общего разрешения прерываний и флага TOV0 прерывания по таймеру-счетчику T/C0. Для контроля содержимого регистров таймера-счетчика T/C0 раскрыть пункт TIMER\_COUNTER\_0 объекта I/O ATmega16 закладки I/O окна Workspace.

```
.include "m16def.inc" ; подключение inc-файла
; область векторов прерываний
.org $0000
RJMP RESET ; переход к основной программе
.org INT0addr
RJMP EXT_INT0 ; внешнее прерывание INT0
.org OVIF0addr
RJMP TMR0_INT ; прерывание по таймеру T/C0

; подпрограмма обработки внешнего прерывания INT0
EXT_INT0:
;...
RETI ; возврат

; подпрограмма обработки прерывания по таймеру T/C0
TMR0_INT:
INC R20 ; считаем количество прерываний
RETI ; возврат

RESET: ; основная программа

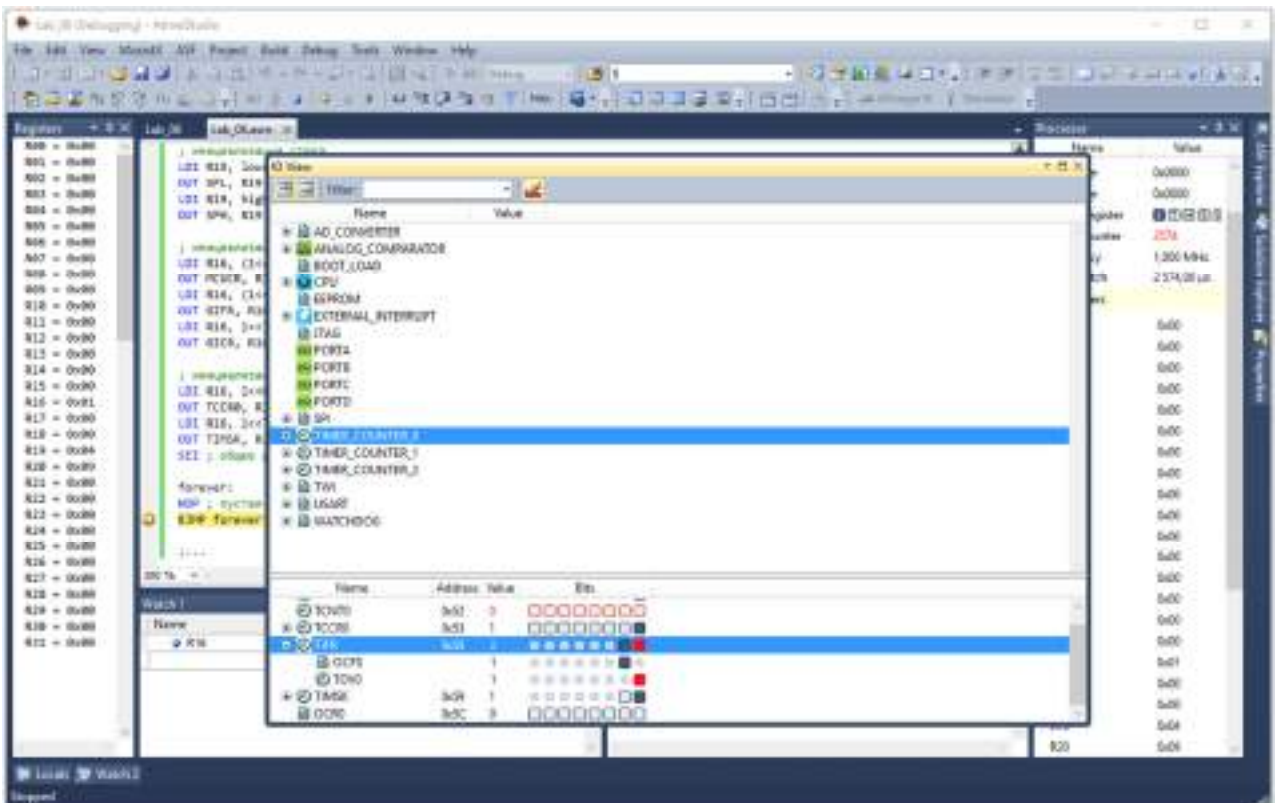
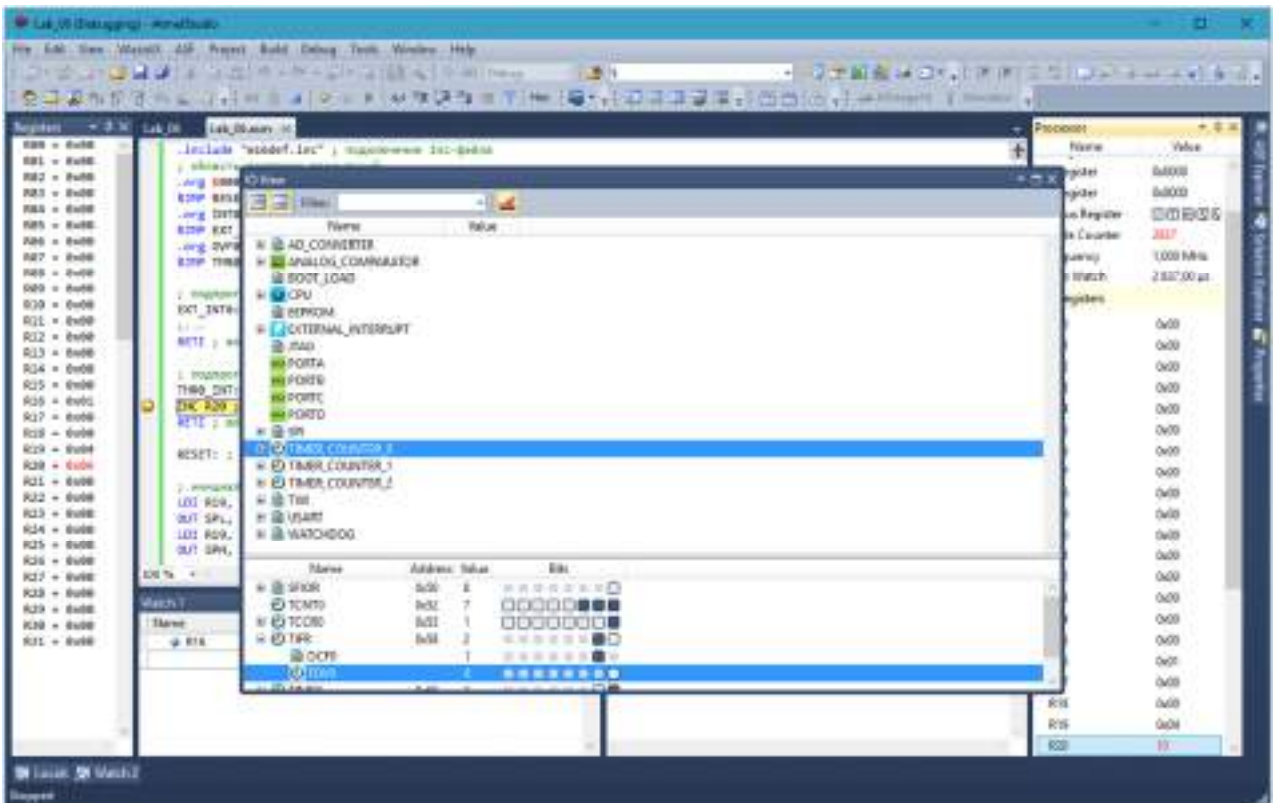
; инициализация стека
LDI R19, low(RAMEND) ; младшая часть адреса RAMEND
OUT SPL, R19 ; инициализация SPL
LDI R19, high(RAMEND) ; старшая часть адреса RAMEND
OUT SPH, R19 ; инициализация SPH

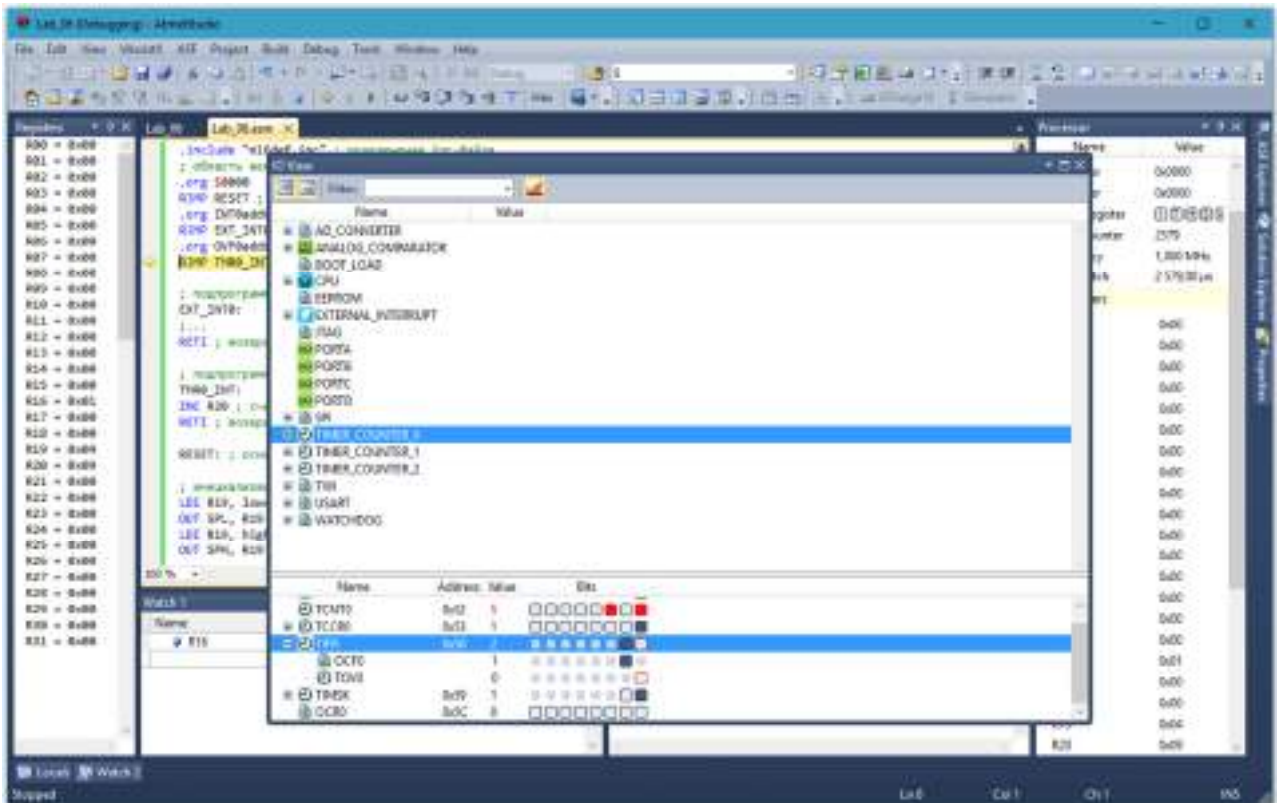
; инициализация внешнего прерывания INT0
LDI R16, (1<<ISC01)|(1<<ISC00) ; Загрузка двух "1", смещенных на ISC01 и ISC00
OUT MCUCR, R16 ; по положительному фронту
LDI R16, (1<<INTF1)|(1<<INTF0) ; Загрузка двух "1", смещенных на INTF1 и INTF0
OUT GIFR, R16 ; очистка флагов внешних прерываний
LDI R16, 1<<INT0 ; Загрузка в регистр r16 "1", смещенной на INT0
OUT GICR, R16 ; разрешение внешнего прерывания INT0

; инициализация прерывания по таймеру T/C0
LDI R16, 1<<CS00 ; Загрузка в регистр r16 "1", смещенной на CS00
OUT TCCR0, R16 ; деления частоты нет
LDI R16, 1<<TOIE0 ; Загрузка в регистр r16 "1", смещенной на TOIE0
OUT TMSK, R16 ; разрешение прерывания по таймеру T/C0
SEI ; общее разрешение прерываний

forever:
NOP ; пустая команда (no operation)
RJMP forever ; бесконечный цикл
```

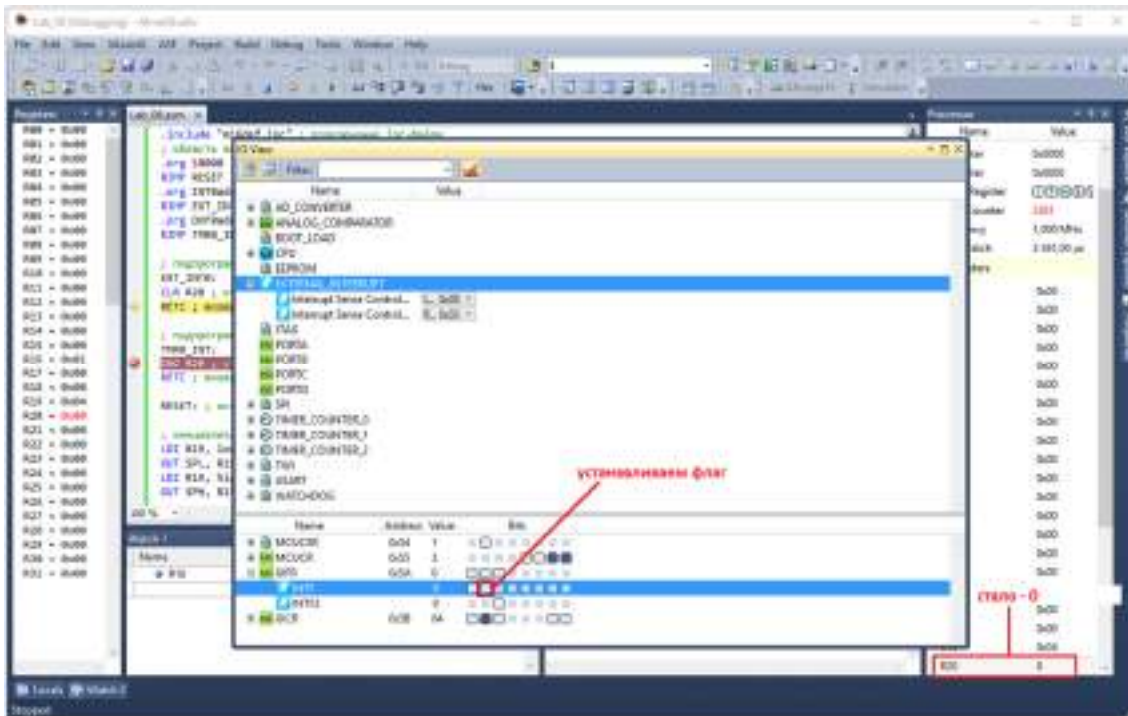
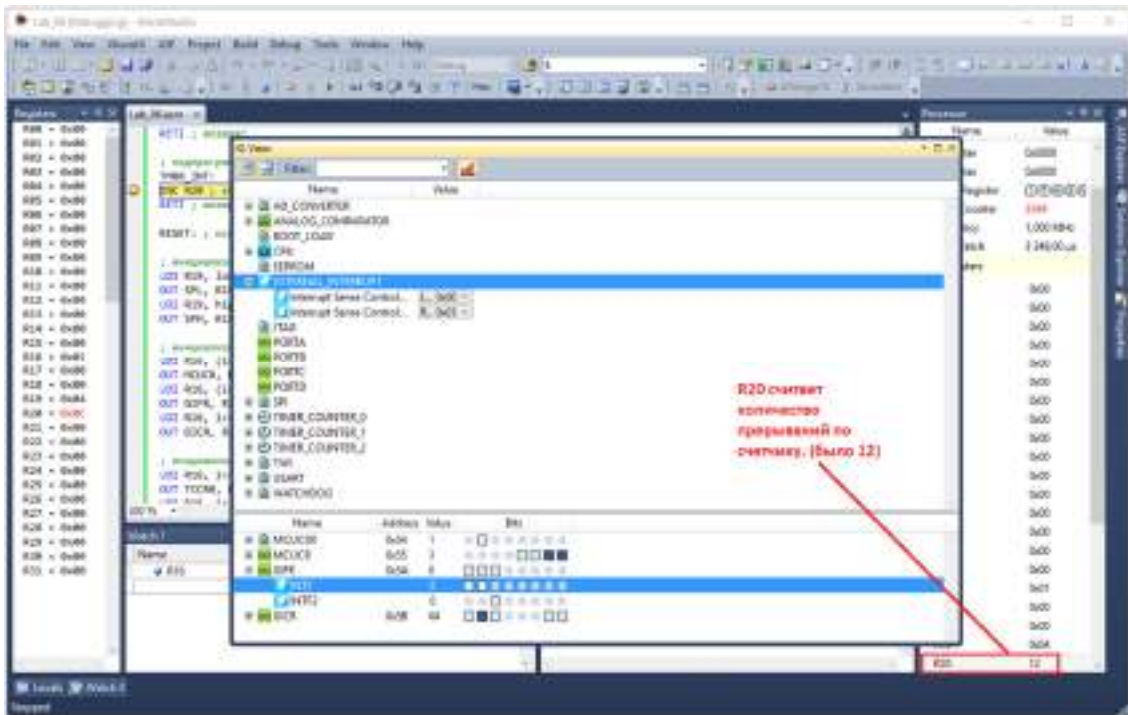






Исследовать процедуру обработки вложенных прерываний, внося соответствующие изменения в программу. В подпрограмму обработки прерывания по внешнему прерыванию  $INT0$  поместить команду очистки  $POH$ , используемого в подпрограмме обработки прерывания по таймеру-счетчику  $T/C0$ . В симуляторе после перехода в подпрограмму обработки прерывания по таймеру-счетчику  $T/C0$  смоделировать поступление сигнала внешнего прерывания  $INT0$ . Для этого в симуляторе установить флаг  $INTF0$  в регистре  $GIFR$  группы  $EXTERNAL\_INTERRUPT$  объекта  $I/O$  ATmega16 закладки  $I/O$  окна *Workspace*. Проследить изменение содержимого стека при обработке вложенных прерываний.





### Содержание отчета

Отчет должен содержать титульный лист с указанием номера и названия лабораторной работы, номера группы и фамилий выполнивших работу; цель работы; листинги трансляции программ в соответствии с заданием.

### Контрольные вопросы

Каково назначение прерываний?

*Опишите типы прерываний.*

*Какие существуют средства управления прерываниями?*

*Опишите порядок и цель операции маскирования прерываний.*

*Расскажите об этапах процедуры прерывания.*

*Какова реализация прерываний в AVR-микроконтроллерах?*

### **8.3. Перечень вопросов и заданий для промежуточной аттестации по дисциплине**

*Примерный перечень вопросов к зачету:*

1. *Микропроцессоры, микроконтроллеры. Основные понятия. Разновидности.*
2. *Классификация специализированных микропроцессоров.*
3. *Электронно-вычислительная машина фон-Неймана.*
4. *Архитектурные принципы фон-Неймана.*
5. *Структура микропроцессорной системы. Шины МП системы.*
6. *Шины МП системы.*
7. *Принстонская и гарвардская архитектуры МП систем.*
8. *МП системы с CISC и RISC наборами команд.*
9. *Структура типового микропроцессора.*
10. *Последовательность выполнения операций микропроцессором.*
11. *Процессор МП системы. Устройство управления. АЛУ. Аккумулятор.*
12. *Память МП системы.*
13. *Регистры МП системы. Регистры общего назначения.*
14. *Счетчик команд. Регистр адреса.*
15. *Регистр состояния.*
16. *Стек. Принцип работы стека. Указатель стека.*
17. *Система шин МП системы.*
18. *Типовая структура системы управления на основе микроконтроллера.*
19. *Процессорное ядро MCS-51.*
20. *Процессорное ядро PIC.*
21. *Процессорное ядро ARM.*
22. *Микроконтроллеры семейства Cortex.*
23. *Семейство МК STM-32.*
24. *Цифровая обработка сигналов.*
25. *Архитектура ЦСП.*
26. *Стандартные ЦСП, улучшенные стандартные ЦСП, ЦСП с архитектурой VLIW, суперскалярные ЦСП, гибридные ЦСП.*

27. Семейство AVR-контроллеров.
28. Выводы микроконтроллера ATmega 328. +
29. Архитектура контроллеров семейства AVR.
30. Память МК AVR.
31. РОН AVR. Регистр состояния SREG микроконтроллера семейства AVR.
32. Порты ввода-вывода МК семейства AVR. Управление портами.
33. Таймеры-счетчики МК семейства AVR. Управление таймерами-счетчиками.
34. Сторожевой таймер МК семейства AVR.
35. Аналоговый компаратор МК семейства AVR. Работа с компаратором.
36. АЦП МК семейства AVR. Работа с АЦП.
37. Последовательные интерфейсы МК семейства AVR.
38. Прерывания в МК семейства AVR. Вектор состояния программы. Таблица векторов прерываний. Маскирование прерываний. Флаги прерываний.
39. Программная модель AVR-микроконтроллеров. Система команд МК семейства AVR.
40. Арифметические и логические команды ассемблера МК семейства AVR.
41. Команды ветвления ассемблера МК семейства AVR.
42. Команды передачи данных ассемблера МК семейства AVR.
43. Команды работы с битами ассемблера МК семейства AVR.
44. Способы адресации в МК семейства AVR.
45. Прямая регистровая, непосредственная адресация МК семейства AVR.
46. Косвенная, косвенная со смещением, косвенная с предекрементом, косвенная с постинкрементом адресация МК семейства AVR.
47. Относительная адресация, адресация константы МК семейства AVR.
48. Реализация типовых структур алгоритмов. Ветвления.
49. Организация подпрограмм.
50. Прерывания.
51. Программирование микроконтроллеров.
52. Работа в среде AVR Studio.
53. Директивы ассемблера МК семейства AVR.

#### *Практические задания*

1. Прочитать содержимое порта A и определить состояния 0-го разряда, при появлении на нем логической «1» вывести «1» в 0-й разряд порта B.
2. Прочитать содержимое порта A, произвести операцию «Исключающее ИЛИ» с прочитанным байтом, вывести результат операции в порт B.
3. Прочитать содержимое порта A, сложить полученное число с константой \$0F, вывести результат операции в порт B.
4. Заполнить 256 ячеек памяти данных, начиная с адреса \$0100 константой \$FF.

5. Составить программу циклического вывода логической «1» поочередно в 8-ми разрядах порта A.
6. Составить программу циклического опроса порта A, при появлении «1» в 0-м разряде вывести «1» в 0-разряд порта B.
7. Составить программу циклического опроса ячейки \$0100 памяти данных, выводить содержимое ячейки в порт A.
8. Прочитать содержимое порта A, при четном результате – вывести прочитанное число в регистр R0, при нечетном – вывести число в регистр R1.
9. Анализ переполнения разрядной сетки при суммировании двух чисел, вводимых из портов A и B, при переполнении – вывод «1» в разряд 0 порта C.
10. Анализ отрицательного результата вычитания чисел, считанных из портов A и B, при отрицательном результате – вывод «1» в разряд 0 порта C.
11. Поменять местами 1-й и 2-й биты в регистре R0, проинвертировать содержимое регистра.
12. Поменять местами 3-й и 4-й биты в регистре R1, проинвертировать содержимое регистра.
13. Составить подпрограмму ожидания появления «1» в 7-м разряде порта A. При возникновении события – возврат в основную программу.
14. Составить подпрограмму ожидания появления «0» в 3-м разряде порта B. При возникновении события – возврат в основную программу.
15. Составить программу сложения двух целых 8-разрядных чисел с использованием прямой регистровой адресации РОН, непосредственной адресации, косвенной адресации. Результат сложения в этом и последующих пунктах задания сохранить в ячейке памяти данных \$0100.
16. Написать программу сложения двух чисел, прочитанных из портов A и B с записью результата в ячейку памяти \$0100.
17. Сложить содержимое R1 и R2, вычесть из результата константу \$01, в случае отрицательного результата записать результат в ячейку памяти \$0100.
18. Составить программу пересылки массива из памяти данных по адресам \$0100-\$01FF в память данных по адресам \$0200-\$02FF.
19. В массиве, записанном в памяти данных по адресам \$0100-\$01FF, найти наибольшее число, записать его в R0.
20. В массиве, записанном в памяти данных по адресам \$0200-\$02FF, найти наименьшее число, записать его в R0.
21. Составить программу циклического сдвига содержимого R0 на 4 разряда, после чего проинвертировать содержимое регистра.
22. Сравнить старший и младший полубайты R0, при их неравенстве поменять местами младший и старший полубайты, проинвертировать их.
23. Проанализировать массив памяти данных \$0100-\$01FF, при первом обнаружении в нем числа, равного нулю – адрес числа записать в регистровую пару Z.

#### 8.4. Планируемые уровни сформированности компетенций обучающихся и критерии оценивания

Уровни	Содержательное описание уровня	Основные признаки выделения уровня (этапы формирования компетенции, критерии оценки сформированности)	Пятибалльная шкала (академическая) оценка	Двухбалльная шкала, зачет	БРС, % освоения (рейтинговая оценка)
Повышенный	Творческая деятельность	<i>Включает нижестоящий уровень.</i> Умение самостоятельно принимать решение, решать проблему/задачу теоретического и прикладного характера на основе изученных методов, приемов, технологий	отлично	зачтено	86-100
Базовый	Применение знаний и умений в более широких контекстах учебной и профессиональной деятельности, нежели по образцу с большей степенью самостоятельности и инициативы	<i>Включает нижестоящий уровень.</i> Способность собирать, систематизировать, анализировать и грамотно использовать информацию из самостоятельно найденных теоретических источников и иллюстрировать ими теоретические положения или обосновывать практику применения	хорошо		71-85
Удовлетворительный (достаточный)	Репродуктивная деятельность	Изложение в пределах задач курса теоретически и практически контролируемого материала	удовлетворительно		55-70
Недостаточный	Отсутствие признаков удовлетворительного уровня		неудовлетворительно	не зачтено	Менее 55

#### 9. Перечень основной и дополнительной учебной литературы, необходимой для освоения дисциплины.

##### Основная литература

1. Водовозов, А. М. *Микроконтроллеры для систем автоматики : учебное пособие / А. М. Водовозов ; Волог. гос. ун-т. - 2-е изд. - Вологда : ВоГУ, 2015. - 1 on-line, 164 с. - URL: <https://e.lanbook.com/reader/book/93084/#1>. - ISBN 978-5-87851-599-3 : Б. ц. - Текст : электронный. Электронный учебник: КО = 1.*
2. Панфилов, И. В. *Архитектура ЭВМ и информационных систем: функциональная организация: учебное пособие / И. В. Панфилов, А. М. Заяц ; С.-Петербург. гос. лесотехн. ун-*

*т им. С. М. Кирова. - Санкт-Петербург : СПбГЛТУ, 2013. - 1 on-line, 96 с.*

- URL: <https://e.lanbook.com/book/45461..>

### **Дополнительная литература**

*1. Современные методы программирования в примерах и задачах / Г. И. Светозарова, А.*

*В. Козловский, Е. В. Сигитов; Под ред. С. В. Емельянова. - Москва : Наука, 1995. - 427 с.*

- URL: [http://rffi.molnet.ru/rffi/ru/books/o\\_17901?FILTER\\_ID=23@7#1](http://rffi.molnet.ru/rffi/ru/books/o_17901?FILTER_ID=23@7#1). - Библиогр.:с.426-427(25назв.). - ISBN 5-02-014680-3 : 24.00= р. - Текст : непосредственный. Экземпляров всего : 2..

*2. Савин, А. А. Цифровые устройства и микропроцессоры : учебно-методическое пособие*

*/ А. А. Савин ; Томск. гос. ун-т систем управления и радиоэлектроники. - Томск : ТУСУР,*

*2012. - 1 on-line, 12 с.*

### **10. Перечень ресурсов информационно-телекоммуникационной сети «Интернет», необходимых для освоения дисциплины.**

- ЭБС ПРОСПЕКТ <http://ebs.prospekt.org/books>
- ЭБС Консультант студента <https://www.studmedlib.ru/cgi-bin/mb4>
- ЭБС ZNANIUM <https://znanium.com/catalog/document?id=333215>
- НЭБ Национальная электронная библиотека <https://rusneb.ru/>
- ЭБС IVOOS.RU <https://ibooks.ru/>
- Электронно-библиотечная система (ЭБС) Кантитана (<https://elib.kantiana.ru/>)

### **11. Перечень информационных технологий, используемых при осуществлении образовательного процесса по дисциплине.**

Программное обеспечение обучения включает в себя:

- система электронного образовательного контента БФУ им. И. Канта – <https://lms.kantiana.ru/>, обеспечивающую разработку и комплексное использование электронных образовательных ресурсов;
- серверное программное обеспечение, необходимое для функционирования сервера и связи с системой электронного обучения через Интернет;
- платформа для проведения онлайн вебинаров Microsoft Teams
- установленное на рабочих местах студентов ПО: Microsoft Windows 7, Microsoft Office Standart 2010, антивирусное программное обеспечение Kaspersky Endpoint Security.

## **12. Описание материально-технической базы, необходимой для осуществления образовательного процесса по дисциплине.**

Для проведения занятий лекционного типа, практических и семинарских занятий используются специальные помещения (учебные аудитории), оборудованные техническими средствами обучения – мультимедийной проекционной техникой. Для проведения занятий лекционного типа используются наборы демонстрационного оборудования.

Для проведения лабораторных работ, (практических занятий – при необходимости) используются специальные помещения (учебные аудитории), оснащенные специализированным лабораторным оборудованием: персональными компьютерами с возможностью выхода в интернет и с установленным программным обеспечением, заявленным в п.11.

*Аудитория 309-310 «Лаборатория микропроцессоров и интегрированных систем»*

*Состав лабораторного оборудования:*

*Лабораторная установка «Основы цифровой и микропроцессорной техники» ОЦМТ1-Н-К - 4 шт. Состав лабораторной установки. Однофазный источник питания. Блок испытания цифровых устройств. Набор миниблоков «Основы цифровой техники». Набор миниблоков «Микроконтроллеры».*

*Мультиметр Uni-T UT 53 – 4 шт. Ноутбук – 4 шт.*

*Телевизор LG*

*Персональный компьютер с параметрами - Intel Core I3-3220, 3.3 GHz, 4Gb RAM, 1 Tb HDD, 21,5”, keyboard, . Mouse, LAN, Internet access Ноутбук – 4 шт.*

*Перечень используемого программного обеспечения:*

*Общесистемное программное обеспечение Microsoft Windows 7, Общесистемное программное обеспечение Microsoft Office Standart 2010.*

Для проведения групповых и индивидуальных консультаций, текущего контроля и промежуточной аттестации используются специальные помещения (учебные аудитории), оборудованные специализированной мебелью (для обучающихся), меловой / маркерной доской.

Для организации самостоятельной работы обучающимся предоставляются помещения, оснащенные компьютерной техникой с возможностью подключения к сети «Интернет» и обеспечением доступа в электронную информационно-образовательную среду университета.

Для обучения инвалидов и лиц с ограниченными возможностями здоровья университетом могут быть представлены специализированные средства обучения, в том числе технические средства коллективного и индивидуального пользования.

**МИНИСТЕРСТВО НАУКИ И ВЫСШЕГО ОБРАЗОВАНИЯ  
РОССИЙСКОЙ ФЕДЕРАЦИИ**  
федеральное государственное автономное образовательное учреждение  
высшего образования «Балтийский федеральный университет имени Иммануила  
Канта»  
Институт физико-математических наук и информационных технологий

**РАБОЧАЯ ПРОГРАММА ДИСЦИПЛИНЫ**

**«Разработка ПО для мобильных систем»**

**Шифр: 09.03.02**

**Направление подготовки: «Информационные системы и технологии»  
Профиль: «Информационные и автоматизированные системы обработки  
информации и управления»**

**Квалификация (степень) выпускника: бакалавр**

Калининград  
2021



## Лист согласования

**Составитель:** Савкин Дмитрий Александрович, доцент ОНК «Институт высоких технологий».

Рабочая программа утверждена на заседании учебно-методического совета института физико-математических наук и информационных технологий

Протокол № 02/21 от «22» марта 2021 г.

Председатель учебно-методического  
совета института физико-математических  
наук и информационных технологий  
Первый заместитель директора  
ИФМНиИТ, к. ф.-м. н., доцент

Шпилевой А. А

Ведущий менеджер

Бурмистров В. И.

## Содержание

1. Наименование дисциплины.
2. Перечень планируемых результатов обучения по дисциплине, соотнесенных с планируемыми результатами освоения образовательной программы.
3. Место дисциплины в структуре образовательной программы.
4. Виды учебной работы по дисциплине.
5. Содержание дисциплины, в том числе практической подготовки в рамках дисциплины, структурированное по темам.
6. Перечень учебно-методического обеспечения для самостоятельной работы обучающихся по дисциплине.
7. Методические рекомендации по видам занятий
8. Фонд оценочных средств
  - 8.1. Перечень компетенций с указанием этапов их формирования в процессе освоения образовательной программы в рамках учебной дисциплины
  - 8.2. Типовые контрольные задания или иные материалы, необходимые для оценки знаний, умений и навыков и (или) опыта деятельности в процессе текущего контроля
  - 8.3. Перечень вопросов и заданий для промежуточной аттестации по дисциплине
  - 8.4. Планируемые уровни сформированности компетенций обучающихся и критерии оценивания
9. Перечень основной и дополнительной учебной литературы, необходимой для освоения дисциплины
11. Перечень информационных технологий, используемых при осуществлении образовательного процесса по дисциплине.
12. Описание материально-технической базы, необходимой для осуществления образовательного процесса по дисциплине

## 1. Наименование дисциплины: «Разработка программного обеспечения для мобильных систем»

**Целью** освоения дисциплины «Разработка программного обеспечения для мобильных систем» является изучение методов и современных инструментов, используемых при создании мобильных приложений для различных мобильных устройств, получение навыков разработки мобильных приложений для решения простых задач.

## 2. Перечень планируемых результатов обучения по дисциплине, соотнесенных с планируемыми результатами освоения образовательной программы

Код компетенции	Результаты освоения образовательной программы (ИДК)	Результаты обучения по дисциплине
<p>ПКС-3. Готовность к разработке форматов, интерфейсов и технологий обмена данными между информационной системой и существующими системами</p>	<p>ПКС-3.1. Знает форматы и интерфейсы обмена данными, архитектуру, устройство и функционирование вычислительных систем, сетевые протоколы, современные структурные языки программирования, основы современных операционных систем и СУБД                      ПКС-3.2. Умеет разрабатывать технологии обмена данными, создавать программный код на современных языках программирования, тестировать результаты собственной работы                      ПКС-3.3. Владеет навыками разработки интерфейсов и форматов обмена данными, технологий обмена данными между ИС и существующими системами</p>	<p>знать: основные методологические понятия проведения оценок требований к мобильному программному средству;                      уметь: проводить оценку требований к программному мобильному средству;                      владеть практическими навыками разработки программного обеспечения для мобильных систем</p>
<p>ПКС-5. Готовность к разработке структуры программного кода информационной системы, способность к его верификации относительно архитектуры информационной системы и требований заказчика и устранению обнаруженных несоответствий</p>	<p>ПКС-5.1. Знает языки программирования и работы с базами данных, инструменты и методы верификации структуры программного кода, современные методики тестирования разрабатываемых ИС: инструменты и методы модульного тестирования, инструменты и методы тестирования нефункциональных и функциональных характеристик ИС                      ПКС-5.2. Умеет кодировать на языках программирования и верифицировать структуру программного кода                      ПКС-5.3. Владеет навыками разработки структуры программного кода ИС, верификации структуры программного кода ИС относительно архитектуры ИС и требований заказчика к ИС, устранения обнаруженных несоответствий</p>	<p>знать основные принципы разработки программ с применением Android NDK.                      уметь создавать современные программные и информационные решения.                      владеть практическими навыками программирования на основе Android NDK</p>

### 3. Место дисциплины в структуре образовательной программы

«Разработка программного обеспечения для мобильных систем» представляет собой дисциплину части, формируемой участниками образовательных отношений Блока 1 Дисциплины (модули) подготовки студентов.

### 4. Виды учебной работы по дисциплине.

Виды учебной работы по дисциплине зафиксированы учебным планом основной профессиональной образовательной программы по указанному направлению и профилю, выражаются в академических часах. Часы контактной работы и самостоятельной работы обучающегося и часы, отводимые на процедуры контроля, могут различаться в учебных планах ОПОП по формам обучения. Объем контактной работы включает часы контактной аудиторной работы (лекции/практические занятия/ лабораторные работы), контактной внеаудиторной работы (контроль самостоятельной работы), часы контактной работы в период аттестации. Контактная работа, в том числе может проводиться посредством электронной информационно-образовательной среды университета с использованием ресурсов сети Интернет и дистанционных технологий

### 5. Содержание дисциплины, структурированное по темам (разделам)

Исходя из рамок, установленных учебным планом по трудоемкости и видам учебной работы по дисциплине, преподаватель самостоятельно выбирает тематику занятий по формам и количеству часов проведения контактной работы: лекции и иные учебные занятия, предусматривающие преимущественную передачу учебной информации преподавателем и (или) занятия семинарского типа (семинары, практические занятия, практикумы, лабораторные работы, коллоквиумы и иные аналогичные занятия), и (или) групповые консультации, и (или) индивидуальную работу обучающихся с преподавателем, в том числе индивидуальные консультации (по курсовым работам/проектам – при наличии курсовой работы/проекта по данной дисциплине в учебном плане). Рекомендуемая тематика занятий максимально полно реализуется в контактной работе с обучающимися очной формы обучения. В случае реализации образовательной программы в заочной / очно-заочной форме трудоемкость дисциплины сохраняется, однако объем учебного материала в значительной части осваивается обучающимися в форме самостоятельной работы. При этом требования к ожидаемым образовательным результатам обучающихся по данной дисциплине не зависят от формы реализации образовательной программы.

№	Наименование раздела	Содержание раздела
1	Обзор существующих мобильных платформ, средств разработки, особенности разработки мобильных приложений	Рассматривается история и возникновение мобильных устройств, их современная классификация и типы устройств, современные мобильные платформы. Рассматриваются ограничения современных мобильных устройств и вытекающие из них ограничения на программирование устройств. Рассматривается специфика сетевого взаимодействия мобильных устройств. Рассматривается типичная инфраструктура (экосистема) мобильной платформы и средств разработки на примере инфраструктуры Android.
2	Структура и компоненты мобильных приложений	Рассматриваются основные компоненты мобильных приложений на примере платформы Android: их

		назначение, особенности применения и комплексного использования в приложении.
3	Разработка пользовательских интерфейсов в мобильных приложениях	Рассматриваются способы построения пользовательских приложений на примере платформы Android. Рассматриваются основные компоненты и способы их использования. Рассматриваются способы создания собственных компонентов
4	Разработка пользовательских интерфейсов в мобильных приложениях: расширенные методы взаимодействия	Рассматриваются расширенные способы взаимодействия с пользователем: оповещения пользователей, отложенные задачи, передача данных между приложениями для обработки. Рассматриваются способы организации параллельных вычислений на мобильных устройствах и способы повышения отзывчивости мобильных приложений при осуществлении длительных операций.
5	Средства доступа к локальным данным в мобильных приложениях	Рассматриваются устройство ввода/вывода на мобильных устройствах на примере платформы Android: низкоуровневый доступ к файлам, библиотеки высокоуровневого взаимодействия с файловой системой, особенности взаимодействия с базами данных, получение доступа к данным других мобильных приложений в рамках одного мобильного устройства.
6	Разработка сетевых мобильных приложений	Рассматриваются способы организации взаимодействия между мобильными устройствами, доступа к Интернет-сервисам. Рассматриваются некоторые современные протоколы авторизации и шифрование. Рассмотрена специфика использования этих протоколов в мобильных приложениях
7	Разработка приложений для геопозиционирования	Рассматриваются средства геопозиционирования на мобильных устройствах, средства отображения картографической информации.
8	Разработка игровых приложений на мобильных устройствах	Рассматриваются особенности программирования игровых приложений с учётом ограниченности ресурсов мобильных устройств. Рассматриваются средства оптимизации ввода/вывода (в частности, взаимодействие с графическими ускорителями). Рассматриваются средства низкоуровневого программирования на примере Android NDK
9	Принципы проектирования мобильных приложений	Рассматриваются общие принципы проектирования мобильных приложений, сетей мобильных приложений, протоколов связи мобильных приложений и Интернет-сервисов

## 6. Рекомендуемая тематика учебных занятий в форме контактной работы

Рекомендуемая тематика учебных занятий лекционного типа (предусматривающих преимущественную передачу учебной информации преподавателями):

№	Наименование раздела	Тема лекции
1	Обзор существующих мобильных платформ, средств разработки, особенности разработки мобильных приложений	Лекция 1. История и возникновение мобильных устройств, их современная классификация и типы устройств, современные мобильные платформы. Лекция 2. Ограничения современных мобильных устройств и вытекающие из них ограничения на программирование устройств. Специфика сетевого взаимодействия мобильных устройств.
2	Структура и компоненты мобильных приложений	Лекция 3. Основные компоненты мобильных приложений на примере платформы Android: их назначение, особенности применения и комплексного использования в приложении.
3	Разработка пользовательских интерфейсов в мобильных приложениях	Лекция 4. Способы построения пользовательских приложений на примере платформы Android. Лекция 5. Основные компоненты и способы их использования. Способы создания собственных компонентов
4	Разработка пользовательских интерфейсов в мобильных приложениях: расширенные методы взаимодействия	Лекция 6. Расширенные способы взаимодействия с пользователем: оповещения пользователей, отложенные задачи, передача данных между приложениями для обработки. Лекция 7. Способы организации параллельных вычислений на мобильных устройствах и способы повышения отзывчивости мобильных приложений при осуществлении длительных операций.
5	Средства доступа к локальным данным в мобильных приложениях	Лекция 8. Устройство ввода/вывода на мобильных устройствах на примере платформы Android: низкоуровневый доступ к файлам, библиотеки высокоуровневого взаимодействия с файловой системой, особенности взаимодействия с базами данных, получение доступа к данным других мобильных приложений в рамках одного мобильного устройства.
6	Разработка сетевых мобильных приложений	Лекция 9. Способы организации взаимодействия между мобильными устройствами, доступа к Интернет-сервисам. Лекция 10. Некоторые современные протоколы авторизации и шифрование. Рассмотрена специфика использования этих протоколов в мобильных приложениях
7	Разработка приложений для геопозиционирования	Лекция 11. Средства геопозиционирования на мобильных устройствах, средства отображения картографической информации.
8	Разработка игровых приложений на мобильных устройствах	Лекция 12. Особенности программирования игровых приложений с учётом ограниченности ресурсов мобильных устройств. Лекция 13. Средства оптимизации ввода/вывода (в частности, взаимодействие с графическими ускорителями). Лекция 14. Средства низкоуровневого программирования на примере Android NDK

9	Принципы проектирования мобильных приложений	Лекция 15. Общие принципы проектирования мобильных приложений, сетей мобильных приложений, протоколов связи мобильных приложений и Интернет-сервисов
---	--	--

**Рекомендуемая тематика практических занятий:**

№ п/п	Наименование Темы	Содержание темы
1	Разработка мобильных приложений в среде Android Studio	Студентам демонстрируется основы работы с Android Studio: скачивание, установка, основные интерфейсные элементы. Демонстрируется весь жизненный цикл создание простейшего приложения (выбор шаблона приложения и создание приложения по шаблону, редактирование кода, компиляция и сборка в приложение, установка на мобильном устройстве, запуск эмулятора мобильного устройства и основы отладки).
2	Разработка пользовательских интерфейсов в мобильных приложениях на примере приложения «Электронный секретарь»	Студентам демонстрируется средства среды Android Studio по разработке пользовательских интерфейсов. Демонстрируется процесс создания простейшего приложения с несколькими интерфейсными компонентами. Студентам демонстрируются средства создания пользовательского интерфейса на примере приложения «Электронный секретарь»: разработка многооконных приложений, передача данных в многооконной системе, окна настроек, доступ к настройкам внутри приложений, сохранение настроек.
3	Средства доступа к локальным данным в мобильных приложениях на примере приложения «Электронный секретарь»	На примере решения задачи сохранения и загрузки списка задач в мобильном приложении «Электронный секретарь» (электронный органайзер для ведения списка задач и дел) студентам демонстрируется средства ввода/вывода в мобильных приложениях: низкоуровневые средства обращения к файлам, высокоуровневые библиотеки, средства доступа к базам данных.
4	Разработка интерфейсов игровых приложений на примере игры «Го»	Студентам описывается правила игры «Го», ограниченный вариант правил этой игры для демонстрации разработки. Студентам демонстрируются основные графические средства для создания игр
5	Разработка сетевых мобильных приложений на примере игры «Го»	Студентам демонстрируется проект сетевой игры «Го» (вариант игры для двух игроков с собственных мобильных устройств, объединённых сетью): рассматривается протокол игрового взаимодействия, рассматриваются особенности сетевого взаимодействия в беспроводных сетях. Студентам демонстрируется процесс создания серверной части игры, рассматриваются особенности организации многопоточных приложений на платформе Android. Студентам демонстрируется разработка клиентской части игры. Студентам демонстрируются способы отладки сетевого взаимодействия. Студентам

		демонстрируются способы организации автоматизированного тестирования приложений.
6	Расширенное взаимодействие с пользователем на примере игры «Го»	Демонстрируются способы оповещения пользователей о завершении длительных операций (всплывающие сообщения, управление виброзвонок, управление светодиодами мобильного устройства).
7	Разработка мобильных приложений, взаимодействующих с Интернет-сервисами на примере приложения «Электронный секретарь»	Студентам демонстрируется Интернет-сервис Toodledo (сервисорганайзер задач, списков, заметок). Демонстрируется протокол взаимодействия с этим сервисом. Демонстрируется процесс доработки приложения «Список задач» для взаимодействия с этим сервисом
8	Разработка приложений с геопозиционированием на примере приложения «Электронный секретарь»	Студентам демонстрируются современные геосервисы, демонстрируются компоненты для отображения картографической информации и способы их программирования. Демонстрируется доработка приложения «Электронный секретарь» для оповещения о задачах, которые можно выполнить, находясь в некоторой области пространства

На практических занятиях решаются задачи по теме занятия.

### **Требования к самостоятельной работе обучающихся**

1. Работа с лекционным материалом, предусматривающая проработку конспекта лекций и учебной литературы, по всем темам из п. 6 настоящей рабочей программы.
2. Выполнение домашнего задания, предусматривающего решение задач, выполнение упражнений, выдаваемых на практических занятиях, по всем темам из п. 6 настоящей рабочей программы.

Руководствуясь положениями статьи 47 и статьи 48 Федерального закона от 29 декабря 2012 г. N 273-ФЗ «Об образовании в Российской Федерации» научно-педагогические работники и иные лица, привлекаемые университетом к реализации данной образовательной программы, пользуются предоставленными академическими правами и свободами в части свободы преподавания, свободы от вмешательства в профессиональную деятельность; свободы выбора и использования педагогически обоснованных форм, средств, методов обучения и воспитания; права на творческую инициативу, разработку и применение авторских программ и методов обучения и воспитания в пределах реализуемой образовательной программы и отдельной дисциплины.

Исходя из рамок, установленных учебным планом по трудоемкости и видам учебной работы по дисциплине, преподаватель самостоятельно выбирает тематику занятий по формам и количеству часов проведения контактной работы: лекции и иные учебные занятия, предусматривающие преимущественную передачу учебной информации преподавателем и (или) занятия семинарского типа (семинары, практические занятия, практикумы, лабораторные работы, коллоквиумы и иные аналогичные занятия), и (или) групповые консультации, и (или) индивидуальную работу обучающихся с преподавателем, в том числе индивидуальные консультации (по курсовым работам/проектам – при наличии курсовой работы/проекта по данной дисциплине в учебном плане).

Рекомендуемая тематика занятий максимально полно реализуется в контактной работе с обучающимися очной формы обучения. В случае реализации образовательной программы в заочной / очно-заочной форме трудоемкость дисциплины сохраняется, однако объем учебного материала в значительной части осваивается обучающимися в форме



самостоятельной работы. При этом требования к ожидаемым образовательным результатам обучающихся по данной дисциплине не зависят от формы реализации образовательной программы.

## **7. Методические рекомендации по видам занятий**

Лекционные занятия.

В ходе лекционных занятий обучающимся рекомендуется выполнять следующие действия. Вести конспектирование учебного материала. Обращать внимание на категории, формулировки, раскрывающие содержание тех или иных явлений и процессов, научные выводы и практические рекомендации по их применению. Задавать преподавателю уточняющие вопросы с целью уяснения теоретических положений, разрешения спорных ситуаций.

Желательно оставить в рабочих конспектах поля, на которых во внеаудиторное время можно сделать пометки из рекомендованной литературы, дополняющие материал прослушанной лекции, а также подчеркивающие особую важность тех или иных теоретических положений.

Практические и семинарские занятия.

На практических и семинарских занятиях в зависимости от темы занятия выполняется поиск информации по решению проблем, практические упражнения, контрольные работы, выработка индивидуальных или групповых решений, итоговое обсуждение с обменом знаниями, участие в круглых столах, разбор конкретных ситуаций, командная работа, представление портфолио и т.п.

Самостоятельная работа.

Самостоятельная работа осуществляется в виде изучения литературы, эмпирических данных по публикациям и конкретным ситуациям из практики, подготовке индивидуальных работ, работа с лекционным материалом, самостоятельное изучение отдельных тем дисциплины; поиск и обзор литературы и электронных источников; чтение и изучение учебника и учебных пособий.

## **8. Фонд оценочных средств**

### **8.1. Перечень компетенций с указанием этапов их формирования в процессе освоения образовательной программы в рамках учебной дисциплины**

Основными этапами формирования указанных компетенций при изучении обучающимися дисциплины являются последовательное изучение содержательно связанных между собой тем учебных занятий. Изучение каждой темы предполагает овладение обучающимися необходимыми компетенциями. Результат аттестации обучающихся на различных этапах формирования компетенций показывает уровень освоения компетенций.

Контролируемые разделы (темы) дисциплины	Индекс контролируемой компетенции (или её части)	Оценочные средства по этапам формирования компетенций
		текущий контроль по дисциплине
Обзор существующих мобильных платформ, средств разработки, особенности разработки мобильных приложений	ПКС-3	Тестирование

Контролируемые разделы (темы) дисциплины	Индекс контролируемой компетенции (или её части)	Оценочные средства по этапам формирования компетенций
		текущий контроль по дисциплине
Структура и компоненты мобильных приложений	ПКС-3	Тестирование
Разработка пользовательских интерфейсов в мобильных приложениях	ПКС-3	Тестирование
Разработка пользовательских интерфейсов в мобильных приложениях: расширенные методы взаимодействия	ПКС-3	Тестирование
Средства доступа к локальным данным в мобильных приложениях	ПКС-3	Тестирование
Разработка сетевых мобильных приложений	ПКС-3 ПКС-5	Тестирование
Разработка приложений для геопозиционирования	ПКС-3 ПКС-5	Тестирование
Разработка игровых приложений на мобильных устройствах	ПКС-3 ПКС-5	Тестирование
Принципы проектирования мобильных приложений	ПКС-3 ПКС-5	Тестирование

## 8.2. Типовые контрольные задания или иные материалы, необходимые для оценки знаний, умений и навыков и (или) опыта деятельности процессе текущего контроля

1) Набор средств программирования, который содержит инструменты, необходимые для создания, компиляции и сборки мобильного приложения называется:

- а) Android SDK
- б) JDK
- в) плагин ADT
- г) Android NDK

2) С какой целью был создан Open Handset Alliance?

- А) писать историю развития ОС Android
- б) продавать смартфоны под управлением Android
- в) рекламировать смартфоны под управлением Android
- г) разрабатывать открытые стандарты для мобильных устройств

3) С какой целью инструмент Intel\* Graphics Performance Analyzers (Intel\* GPA) System Analyzer используется в среде разработки Intel\* Beacon Mountain?

- а) позволить разработчикам оптимизировать загрузку системы при использовании процедур OpenGL
- б) для ускорения работы эмулятора в среде разработки
- в) для оптимизированной обработки данных и изображений
- г) позволить разработчикам эффективно распараллелить C++ мобильные приложения

3) Библиотеки, реализованные на базе PacketVideo OpenCORE:

- А) Media Framework
- Б) SQLite
- В) FreeType
- Г) 3D библиотеки

4) Какой движок баз данных используется в ОС Android?

- A) InnoDB
- Б) DBM
- В) MyISAM
- Г) SQLite

5) С какой целью инструмент Intel\* Integrated Performance Primitives (Intel\* IPP) используется в среде разработки Intel\* Beacon Mountain?

- A) для оптимизированной обработки данных и изображений
- Б) позволить разработчикам оптимизировать загрузку системы при использовании процедур OpenGL
- В) для ускорения работы эмулятора в среде разработки
- Г) позволить разработчикам эффективно распараллелить C++ мобильные приложения

6) Intel XDK поддерживает разработку под:

- A) JavaFX Mobile
- Б) Apple iOS, BlackBerry OS
- В) MtkOS, Symbian OS, Microsoft Windows 8
- Г) Android, Apple iOS, Microsoft Windows 8, Tizen

7) Каждый приемник широковещательных сообщений является наследником класса

...

- A) ViewReceiver
- Б) IntentReceiver
- В) ContentProvider
- Г) BroadcastReceiver

8) Какой класс является основным строительным блоком для компонентов пользовательского интерфейса (UI), определяет прямоугольную область экрана и отвечает за прорисовку и обработку событий?

- A) GUI
- Б) View
- В) UIComponent
- Г) Widget

9) Какой слушатель используется для отслеживания события касания экрана устройства?

- A) OnPressListener
- Б) OnTouchListener
- В) OnClickListener
- Г) OnInputListener

10) В какой папке необходимо разместить XML файлы, которые определяют все меню приложения?

- A) res/value
- Б) res/items
- В) res/layout
- Г) res/menu

11) Фоновые приложения ...

- A) после настройки не предполагают взаимодействия с пользователем, большую часть времени находятся и работают в скрытом состоянии
- Б) выполняют свои функции и когда видимы на экране, и когда скрыты другими приложениями
- В) небольшие приложения, отображаемые в виде графического объекта на рабочем столе
- Г) большую часть времени работают в фоновом режиме, однако допускают взаимодействие с пользователем и после настройки

12) Полный иерархический список обязательных файлов и папок проекта можно увидеть на вкладке ...

- А) Package Explorer
- Б) Internet Explorer
- В) Navigator
- Г) Project Explorer

**13) Какой компонент управляет распределенным множеством данных приложения?**

- А) сервис (Service)
- Б) активность (Activity)
- В) приемник широковещательных сообщений (Broadcast Receiver)
- Г) контент-провайдер (Content Provider)

**14) Какой язык разметки используется для описания иерархии компонентов графического пользовательского интерфейса Android-приложения?**

- А) html
- Б) xml
- В) gml
- Г) xhtml

**15) Выберите верную последовательность действий, необходимых для создания в приложении контент-провайдера.**

- А) Создание класса наследника от класса ContentProvider; Определение способа организации данных; Заполнение контент-провайдера данными
- Б) Проектирование способа хранения данных; Определение способа организации данных;
- В) Создание класса наследника от класса ContentProvider; Заполнение контент-провайдера данными; Определение способа работы с данными
- Г) Проектирование способа хранения данных; Создание класса-наследника от класса ContentProvider; Определение строки авторизации провайдера, URI для его строк и имен столбцов

**16) Выберите верные утверждения относительно объекта-намерения (Intent).**

- А) представляет собой структуру данных, содержащую описание операции, которая должна быть выполнена, и обычно используется для запуска активности или сервиса
- Б) используется для передачи сообщений пользователю
- В) используется для получения инструкций от пользователя
- Г) используются для передачи сообщений между основными компонентами приложений

**17) Расположение элементов мобильного приложения:**

- А) полезно для передачи иерархии
- Б) влияет на удобство использования
- В) полезно для создания пространственных отношений между объектами на экране и объектами реального мира
- Г) все варианты ответа верны

**18) Какие элементы управления применяются для действий по настройке?**

- А) командные элементы управления
- Б) элементы выбора
- В) элементы ввода
- Г) элементы отображения

**19) Примерами комбо-элементов не являются:**

- А) комбо-список
- Б) все вышеперечисленное
- В) комбо-кнопка
- Г) комбо-поле

**20) Дизайн или проектирование интерфейса для графических дизайнеров:**

- А) все варианты ответа верны
- Б) прозрачность и понятность информации
- В) тон, стиль, композиция, которые являются атрибутами бренда
- Г) передача информации о поведении посредством ожидаемого назначения

**21) Более крупные элементы:**

- А) привлекают больше внимания
- Б) все варианты ответа верны
- В) размер не влияет на уровень внимания
- Г) привлекают меньше внимания

**22) К традиционным типографическим инструментам не относят**

- А) масштаб
- Б) цвет
- В) разреженность
- Г) выравнивание по сетке

**23) К элементам ввода относят:**

- А) ограничивающие элементы ввода
- Б) ползунки
- В) счетчики
- Г) все вышеперечисленное

**24) Выделяют следующие категории плотности экрана для Android-устройств:**

- А) HDPI, XHDPI, XXHDPI, и XXXHDPI
- Б) правильный вариант ответа отсутствует
- В) LDPI, MDPI, HDPI, XHDPI, XXHDPI, и XXXHDPI
- Г) LDPI, MDPI, HDPI

**25) Следующие утверждения не верны:**

- А) не используйте интерфейсные элементы
- Б) картинки работают быстрее, чем слова
- В) на любом шаге должна быть возможность вернуться назад
- Г) если объекты похожи, они должны выполнять сходные действия

**26) Следующие утверждения верны:**

- А) текстура бесполезна для передачи различий или привлечения внимания
- Б) восприятие направления затруднено при больших размерах объектов
- В) все варианты ответа верны
- Г) люди легко воспринимают контрастность

**27) Основные вкладки (FixedTabs) удобны при отображении**

- А) от четырех вкладок
- Б) двух вкладок
- В) трех и более вкладок
- Г) трех и менее вкладок

**28) Диалоговое окно, содержащее линейку процесса выполнения какого-то действия — это**

- А) DatePickerDialog
- Б) AlertDialog
- В) ProgressDialog
- Г) DialogFragment

**29) Уведомления стоит использовать, когда**

- А) сообщение не требует ответа пользователя, но важно для продолжения его работы
- Б) сообщение является важным и требует немедленного прочтения и ответа
- В) сообщение является важным, однако требует немедленного прочтения, но не ответа
- Г) сообщение является важным, однако не требует немедленного прочтения и ответа

**30) Какой метод запускает новую активность?**

- А) startActivity()
- Б) beginActivity()
- В) intentActivity()
- Г) newActivity()

**31) ProgressDialog это:**

- А) контейнер для создания собственных диалоговых окон
- Б) диалоговое окно с predefined интерфейсом, позволяющее выбрать дату или время
- В) диалоговое окно, содержащее линейку процесса выполнения какого-то действия
- Г) диалоговое окно, которое может содержать заголовок, до трех кнопок, список выбираемых значений или настраиваемое содержимое

**32) AlertDialog это:**

- А) контейнер для создания собственных диалоговых окон
- Б) диалоговое окно, содержащее линейку процесса выполнения какого-то действия
- В) диалоговое окно, которое может содержать заголовок, до трех кнопок, список выбираемых значений или настраиваемое содержимое
- Г) диалоговое окно с predefined интерфейсом, позволяющее выбрать дату или время

**33) Что необходимо сделать при добавлении в проект новой активности?**

- А) скачать и установить специальный инструмент MultiActivity SDK
- Б) прописать в манифесте информацию о новой активности\
- В) создать новый проект
- Г) запустить эмулятор

**34) Системы позиционирования смартфона могут включать**

- А) все перечисленное
- Б) систему GPS
- В) систему ГЛОНАСС
- Г) сигналы WiFi и Bluetooth

**35) Какая константа не определена в классе MotionEvent, для обозначения сенсорных событий**

- А) ACTION\_DOWN
  - Б) ACTION\_UP
  - В) ACTION\_CLICK
  - Г) ACTION\_MOVE
- 36) С какой целью используется метод release() в классах MediaPlayer и MediaRecorder?**

- А) конец жизненного цикла объекта и освобождение ресурсов
- Б) перевод объекта в ожидающее состояние
- В) обновление объекта и запуск его работы
- Г) создание объекта и запуск его работы

**37) К датчикам окружающей среды, встроенным в мобильное устройство относят**

- А) датчики вектора вращения
- Б) датчики освещенности
- В) акселерометры
- Г) гироскопы

**38) Библиотека Universal Image Loader for Android позволяет:**

- А) парсить HTML-страницы
- Б) строить графики и диаграммы
- В) загружать, кешировать и отображать изображения
- Г) использовать анимацию, доступную только с версии 3.x, на более ранних вариантах платформы Android

**39) Facebook SDK for Android — это библиотека, позволяющая:**

- А) получать доступ к информации любого пользователя
- Б) отправлять рекламные сообщения от имени пользователя
- В) писать сообщения на стену, читать и менять статусы, смотреть ленту друзей
- Г) парсить страницы пользователей

### 8.3. Перечень вопросов и заданий для промежуточной аттестации по дисциплине

### Вопросы для промежуточного контроля (зачета с оценкой)

1. История мобильных платформ, современные мобильные платформы и средства разработки.
2. История мобильной платформы Android, ключевые особенности современных версий, современные средства разработки.
3. История мобильной платформы Apple iOS, ключевые особенности современных версий, современные средства разработки.
4. История мобильной платформы Microsoft WinPhone, ключевые особенности современных версий, современные средства разработки.
5. Структурная диаграмма основных компонентов операционной системы Android.
6. Компонент «Activity» мобильной платформы Android: назначение, использование, жизненный цикл Activity, взаимодействие между отдельными объектами Activity.
7. Компонент «Service» мобильной платформы Android: назначение, использование, жизненный цикл Service, взаимодействие между отдельными объектами Service.
8. Компонент «Broadcast receiver» мобильной платформы Android: назначение, использование, жизненный цикл Broadcast receivers.
9. Компонент «Content provider» мобильной платформы Android: назначение, использование, жизненный цикл Content providers.
10. Средства обмена данными внутри приложения, предоставляемые платформой Android.
11. Особенности реализации отзывчивого пользовательского интерфейса при выполнении длительных операций.
12. Средства и методы параллельного программирования на платформе Android.
13. Средства доступа к локальным файлам и базам данных на платформе Android.
14. Средства оповещений пользователя на платформе Android.
15. Компоненты для организации геопозиционирования на платформе Android.
16. Методы отладки мобильных приложений, способы отладки сетевых мобильных приложений.
17. Структура компонентов телефонии на платформе Android.
18. Компоненты и принципы построения виджетов рабочего стола Android.
19. Способы распространения мобильных приложений, обновления и монетизации в мобильных приложениях.
20. Методы и средства отладки мобильных приложений.

#### 8.4. Планируемые уровни сформированности компетенций обучающихся и критерии оценивания

Уровни	Содержательное описание уровня	Основные признаки выделения уровня (этапы формирования компетенции, критерии оценки сформированности)	Пятибалльная шкала (академическая) оценка	Двухбалльная шкала, зачет	БРС, % освоения (рейтинговая оценка)
Повышенный	Творческая деятельность	<i>Включает нижестоящий уровень. Умение самостоятельно принимать решение, решать проблему/задачу теоретического и прикладного характера</i>	отлично	зачтено	86-100

		на основе изученных методов, приемов, технологий			
Базовый	Применение знаний и умений в более широких контекстах учебной и профессиональной деятельности, нежели по образцу с большей степени самостоятельности и инициативы	<i>Включает нижестоящий уровень.</i> Способность собирать, систематизировать, анализировать и грамотно использовать информацию из самостоятельно найденных теоретических источников и иллюстрировать ими теоретические положения или обосновывать практику применения	хорошо		71-85
Удовлетворительный (достаточный)	Репродуктивная деятельность	Изложение в пределах задач курса теоретически и практически контролируемого материала	удовлетворительно		55-70
Недостаточный	Отсутствие признаков удовлетворительного уровня		неудовлетворительно	не зачтено	Менее 55

### 9. Перечень основной и дополнительной учебной литературы, необходимой для освоения дисциплины.

#### Основная литература

1. Черников, В. Н. Разработка мобильных приложений на C# для iOS и Android : практическое руководство / В. Н. Черников. - Москва : ДМК Пресс, 2018. - 188 с. - ISBN 978-5-97060-805-0. - Текст : электронный. - URL: <https://znanium.com/catalog/product/1094956>.

#### Дополнительная литература

1. Федотенко, М.А. Разработка мобильных приложений. Первые шаги / М.А. Федотенко ; под ред. В.В. Тарапаты. — Эл. изд. — Электрон. текстовые дан. (1 файл pdf : 338 с.). — Москва : Лаборатория знаний, 2019. — (Школа юного программиста). — Систем. требования: Adobe Reader XI ; экран 10".- ISBN 978-5-00101-640-3. - Текст : электронный. - URL: <https://znanium.com/catalog/product/1040745>.

### 10. Перечень ресурсов информационно-телекоммуникационной сети «Интернет», необходимых для освоения дисциплины.

- ЭБС ПРОСПЕКТ <http://ebs.prospekt.org/books>



- ЭБС Консультант студента <https://www.studmedlib.ru/cgi-bin/mb4>
- ЭБС ZNANIUM <https://znanium.com/catalog/document?id=333215>
- НЭБ Национальная электронная библиотека <https://rusneb.ru/>
- ЭБС IBOOS.RU <https://ibooks.ru/>
- Электронно-библиотечная система (ЭБС) Кантитана (<https://elib.kantiana.ru/>)

## **11. Перечень информационных технологий, используемых при осуществлении образовательного процесса по дисциплине.**

Программное обеспечение обучения включает в себя:

- система электронного образовательного контента БФУ им. И. Канта – <https://lms.kantiana.ru/>, обеспечивающую разработку и комплексное использование электронных образовательных ресурсов;
- серверное программное обеспечение, необходимое для функционирования сервера и связи с системой электронного обучения через Интернет;
- платформа для проведения онлайн вебинаров <https://webinar.ru/> ;
- установленное на рабочих местах студентов ПО: Microsoft Windows 7, Microsoft Office Standart 2010, антивирусное программное обеспечение Kaspersky Endpoint Security.

среда разработки Android Studio.

## **12. Описание материально-технической базы, необходимой для осуществления образовательного процесса по дисциплине.**

Для проведения занятий лекционного типа, практических и семинарских занятий используются специальные помещения (учебные аудитории), оборудованные техническими средствами обучения – мультимедийной проекционной техникой. Для проведения занятий лекционного типа используются наборы демонстрационного оборудования.

Для проведения лабораторных работ, (практических занятий – при необходимости) используются специальные помещения (учебные аудитории), оснащенные специализированным лабораторным оборудованием: персональными компьютерами с возможностью выхода в интернет и с установленным программным обеспечением, заявленным в п.11.

Для проведения групповых и индивидуальных консультаций, текущего контроля и промежуточной аттестации используются специальные помещения (учебные аудитории), оборудованные специализированной мебелью (для обучающихся), меловой / маркерной доской.

Для организации самостоятельной работы обучающимся предоставляются помещения, оснащенные компьютерной техникой с возможностью подключения к сети «Интернет» и обеспечением доступа в электронную информационно-образовательную среду университета.

Для обучения инвалидов и лиц с ограниченными возможностями здоровья университетом могут быть представлены специализированные средства обучения, в том числе технические средства коллективного и индивидуального пользования.

**МИНИСТЕРСТВО НАУКИ И ВЫСШЕГО ОБРАЗОВАНИЯ  
РОССИЙСКОЙ ФЕДЕРАЦИИ**  
федеральное государственное автономное образовательное учреждение  
высшего образования «Балтийский федеральный университет имени Иммануила  
Канта»  
Институт физико-математических наук и информационных технологий

**РАБОЧАЯ ПРОГРАММА ДИСЦИПЛИНЫ**

**«Проектирование интегрированных информационных систем»**

**Шифр: 09.03.02**

**Направление подготовки: «Информационные системы и технологии»**

**Квалификация (степень) выпускника: бакалавр**

**Профиль: «Информационные и автоматизированные системы обработки  
информации и управления»**

Калининград  
2021

## Лист согласования

**Составитель:** Рудинский Игорь Давидович, докт. пед. наук, канд. техн. наук, профессор ОНК «Институт высоких технологий».

Рабочая программа утверждена на заседании учебно-методического совета института физико-математических наук и информационных технологий

Протокол № 02/21 от «22» марта 2021 г.

Председатель учебно-методического совета  
института физико-математических наук и  
информационных технологий  
Первый заместитель директора ИФМНиИТ,  
к. ф.-м. н., доцент

Шпилевой А. А

Ведущий менеджер

Бурмистров В. И.

## Содержание

1. Наименование дисциплины.
2. Перечень планируемых результатов обучения по дисциплине, соотнесенных с планируемыми результатами освоения образовательной программы.
3. Место дисциплины в структуре образовательной программы.
4. Виды учебной работы по дисциплине.
5. Содержание дисциплины, в том числе практической подготовки в рамках дисциплины, структурированное по темам.
6. Перечень учебно-методического обеспечения для самостоятельной работы обучающихся по дисциплине.
7. Методические рекомендации по видам занятий
8. Фонд оценочных средств
  - 8.1. Перечень компетенций с указанием этапов их формирования в процессе освоения образовательной программы в рамках учебной дисциплины
  - 8.2. Типовые контрольные задания или иные материалы, необходимые для оценки знаний, умений и навыков и (или) опыта деятельности в процессе текущего контроля
  - 8.3. Перечень вопросов и заданий для промежуточной аттестации по дисциплине
  - 8.4. Планируемые уровни сформированности компетенций обучающихся и критерии оценивания
9. Перечень основной и дополнительной учебной литературы, необходимой для освоения дисциплины
11. Перечень информационных технологий, используемых при осуществлении образовательного процесса по дисциплине.
12. Описание материально-технической базы, необходимой для осуществления образовательного процесса по дисциплине

## 1. Наименование дисциплины: «Проектирование интегрированных информационных систем».

*Цель дисциплины «Проектирование интегрированных информационных систем» - формирование у студентов профессиональных компетенций в области проектирования, разработки и внедрения интегрированных информационных систем, в том числе крупномасштабных автоматизированных информационных систем (отраслевые, территориально-промышленные АИС), среднемасштабных АИС (объединений, крупных предприятий), АИС предприятий (АСУП), АИС технологическими процессами (АСУТП), интегрированных автоматизированных систем обработки информации (ИАСУ), АРМ, АИС малых предприятий.*

### **Задачи изучения дисциплины:**

- системное представление архитектуры различных типов автоматизированных информационных систем;
- формирование умений и навыков проведения обследования объекта автоматизации и анализа полученных результатов;
- формирование умений и навыков формулирования предлагаемых проектных решений по структуре и функционированию АИС;
- формирование умений и навыков реализации и внедрения АИС;
- формирование умений и навыков описания предлагаемых проектных решений.

## 2. Перечень планируемых результатов обучения по дисциплине, соотнесенных с планируемыми результатами освоения образовательной программы

Код и содержание компетенции	Результаты освоения образовательной программы (ИДК)	Результаты обучения по дисциплине
ПКС-1. Готовность к анализу зафиксированных в системе учета дефектов и несоответствий в коде информационной системы и документации к ней, установлению причин возникновения дефектов и несоответствий	<p>ПКС-1.1. Знает инструменты и методы проектирования и верификации архитектуры и дизайна ИС, основы современных систем управления базами данных, современные объектно-ориентированные языки программирования</p> <p>ПКС-1.2. Умеет проектировать и верифицировать архитектуру и дизайн ИС</p> <p>ПКС-1.3. Владеет навыками анализа зафиксированных дефектов и несоответствий в архитектуре и дизайне ИС, установления причин</p>	<p><b>Знать:</b></p> <ul style="list-style-type: none"> <li>- роль и место интегрированных автоматизированных информационных систем в экономике</li> <li>- виды и классификацию автоматизированных информационных систем</li> <li>- историю развития, закономерности построения и функционирования АИС</li> <li>- состав, структуру и архитектуры АИС (функциональные подсистемы АИС, обеспечивающие подсистемы АИС, элементы и средства АИС)</li> <li>- методологию и технологии обследования и разработки различных</li> </ul>

	их возникновения, устранения дефектов и несоответствий	типов АИС и отдельных видов обеспечения, основные этапы жизненного цикла КИС и их особенности, стандартные этапы проектирования АИС, а также технологию и методологию внедрения АИС
ПКС-2. Готовность к установке серверной части информационной системы у заказчика, верификации правильности ее установки, готовности к установке и настройке операционных систем, СУБД, прикладного программного обеспечения, необходимого для функционирования информационной системы	ПКС-2.1. Знает основы системного администрирования и администрирования СУБД, архитектуру, устройство и функционирование вычислительных систем, современные операционные системы, сетевые протоколы. ПКС-2.2. Умеет устанавливать, настраивать, конфигурировать операционные системы, СУБД, прикладное программное обеспечение ПКС-2.3. Владеет навыками проверки соответствия серверов требованиям ИС к оборудованию и программному обеспечению, установке серверной части ИС у заказчика; верификации правильности установки серверной части ИС у заказчика	- основы документирования проектных решений по созданию АИС - методы и средства проектирования ИС и технологий, наиболее релевантные предметной области и смежным с ней предметным областям. <b>Уметь:</b> - обосновывать необходимость и целесообразность автоматизации АИС - составлять техническое задание на создание АИС - выбирать инструментальные средства создания АИС - осуществлять конфигурирование типовых проектных решений по созданию АИС и выполнять их адаптацию к конкретным условиям применения - документировать проектные решения по созданию АИС, готовить организационно-распорядительную документацию стадии ввода АИС в действие - осуществлять мероприятия по вводу АИС в действие - выбирать и применять методы и средства проектирования ИС и технологий для создания новых либо развития и/или модернизации существующих АИС
ПКС-8. Готовность к обеспечению и контролю соответствия процессов модульного и интеграционного тестирования информационных систем принятым в организации или проекте стандартам и технологиям, способность к анализу результатов тестирования с точки зрения организации процесса тестирования и разработке предложений по совершенствованию процесса тестирования	ПКС-8.1. Знает инструменты, методы и регламенты модульного тестирования, основы управления изменениями, возможности ИС ПКС-8.2. Умеет распределять работы и выделять ресурсы, контролировать исполнение поручений, анализировать исходные данные, разрабатывать регламентные документы ПКС-8.3. Владеет навыками обеспечения соответствия процессов модульного и интеграционного тестирования ИС принятым в организации или проекте стандартам и технологиям, анализ результатов тестирования с точки зрения организации процесса тестирования, разработки предложений по совершенствованию процесса тестирования	<b>Владеть:</b> - методологическими основами создания АИС в управлении предприятием (системный, информационный, стратегический и объектно-ориентированный подходы, разработка информационной модели системы управления предприятием) - современными средствами информационных и коммуникационных технологий обеспечения управленческой деятельности - Современными методиками проектирования и внедрения ИС и технологий

### 3. Место дисциплины в структуре образовательной программы

Дисциплина «Проектирование интегрированных информационных систем» представляет собой дисциплину по выбору части блока дисциплин (модулей) подготовки студентов, формируемой участниками образовательных отношений.

#### 4. Виды учебной работы по дисциплине.

Виды учебной работы по дисциплине зафиксированы учебным планом основной профессиональной образовательной программы по указанному направлению и профилю, выражаются в академических часах. Часы контактной работы и самостоятельной работы студента и часы, отводимые на процедуры контроля, могут различаться в учебных планах ОПОП по формам обучения. Объем контактной работы включает часы контактной аудиторной работы (лекции/практические занятия/ лабораторные работы), контактной внеаудиторной работы (контроль самостоятельной работы), часы контактной работы в период аттестации. Контактная работа, в том числе может проводиться посредством электронной информационно-образовательной среды университета с использованием ресурсов сети Интернет и дистанционных технологий

#### 5. Содержание дисциплины, структурированное по темам (разделам)

Исходя из рамок, установленных учебным планом по трудоемкости и видам учебной работы по дисциплине, преподаватель самостоятельно выбирает тематику занятий по формам и количеству часов проведения контактной работы: лекции и иные учебные занятия, предусматривающие преимущественную передачу учебной информации преподавателем и (или) занятия семинарского типа (семинары, практические занятия, практикумы, лабораторные работы, коллоквиумы и иные аналогичные занятия), и (или) групповые консультации, и (или) индивидуальную работу обучающихся с преподавателем, в том числе индивидуальные консультации (по курсовым работам/проектам – при наличии курсовой работы/проекта по данной дисциплине в учебном плане). Рекомендуемая тематика занятий максимально полно реализуется в контактной работе со студентами очной формы обучения. В случае реализации образовательной программы в заочной / очно-заочной форме трудоемкость дисциплины сохраняется, однако объем учебного материала в значительной части осваивается студентами в форме самостоятельной работы. При этом требования к ожидаемым образовательным результатам студентов по данной дисциплине не зависят от формы реализации образовательной программы.

№ п/п	Наименование раздела	Содержание раздела
1.	Интегрированные автоматизированные информационные системы в управлении предприятием	Роль и место информационных систем (ИС) в управлении предприятием. Неавтоматизированные и автоматизированные ИС. Классификация ИС. Автоматизированная ИС – сложная система. Состав АИС. АИС на промышленных предприятиях и других объектах. История и основные этапы автоматизации обработки информации. Цели и задачи создания и эксплуатации АИС на предприятии. Заказчик и разработчик АИС. Договор на создание АИС.

2.	Методологические основы создания автоматизированных информационных систем	Основные отличия проектирования АИС от проектирования других систем. Классификация и характеристика АИС как объектов проектирования. Основные понятия и терминология проектов АИС. Общая характеристика процесса проектирования АИС. Методология процесса создания АИС. Основные принципы проектирования АИС.
3.	Архитектура автоматизированной информационной системы	Основные понятия и определения. Структурные элементы и звенья АИС. Типовые архитектуры АИС. Проектирование и реинжиниринг архитектуры АИС. Технологии и методики разработки и исследования архитектуры АИС.
4.	Жизненный цикл автоматизированной информационной системы	Концепция жизненного цикла АИС. Фазы, стадии и этапы жизненного цикла АИС и его особенности. Цикл проектирования АИС. Спиральная модель этапов проектирования АИС.
5.	Функциональная часть автоматизированной информационной системы	Цель автоматизации функций управления и обработки информации. Принципы выделения автоматизируемых функций. Выбор задач для автоматизации. Содержательная и формальная постановка задачи. Классификация задач функциональных подсистем АИС. Алгоритмизация автоматизируемых функций. Принципы построения функциональной структуры АИС: функциональная подсистема, комплекс задач (автоматизированное рабочее место), задача. Оптимизация и описание функциональной структуры АИС.
6.	Методология и технологии обследования предприятия как объекта автоматизации	Цели и задачи предпроектного обследования объекта автоматизации. Изучение предметной области, физической сущности системы. Построение, формализация и исследование информационной модели объекта автоматизации. Определение целей реорганизации объекта и его реинжиниринг. Технологии обследования объекта и анализа полученных результатов. Обоснование необходимости и целесообразности создания АИС. Техническое задание на создание (развитие, модернизацию) АИС.
7.	Нормативное и документальное обеспечение процесса разработки АИС	Основы стандартизации проектирования АИС. Характеристика ГОСТ и РД 34. «Информационная технология». Характеристика ГОСТ 19. «Единая система программной документации». Характеристика ГОСТ 2. «Единая система конструкторской документации». Номенклатура проектной и рабочей документации АИС. Права и обязанности разработчика и заказчика в процессе создания АИС. Правовые аспекты разработки АИС. Договор на создание АИС.
8.	Разработка информационного обеспечения АИС	Принципы проектирования ИО АСОИУ. Система классификация и кодирования информации. Система аналоговых и дискретных сигналов технологических объектов. Принципы проектирования документооборота. Требования к унифицированной системе документооборота. Объектно-ориентированный подход. Проектирование интерфейса пользователя. Проектирование и описание технологических процессов обработки информации.



		Проектирование и описание временного регламента решения задач АСОИУ.
9.	Разработка технического обеспечения АИС	Структура комплекса технических средств. Современные тенденции проектирования ТО АИС. Принципы и методы проектирования комплекса технических средств. Надёжность технических средств. Документирование решений по проектированию КТС. Смежные части проекта. Расчет потребности в расходных материалах.
10.	Разработка программного обеспечения АИС	Функциональная структура программного обеспечения АИС. Современные тенденции проектирования ПО АИС. Типовые проектные решения ПО АИС. Выбор инструментальных средств. Отладка программ и программных комплексов. Тестирование, верификация и документирование программного обеспечения. Организация и планирование процесса создания ПО.
11.	Разработка обеспечивающей части АИС	Методическое обеспечение АИС. Математическое обеспечение АИС. Организационное и эргономическое обеспечение АИС.
12.	Реализация АИС	Цели и задачи реализации АИС. Методы, средства и технологии реализации АИС. Инструментальные платформы и типовые конфигурации АИС. Организация взаимодействия участников реализации АИС.
13.	Внедрение АИС	Состав и последовательность работ по внедрению АИС. Предварительные испытания АИС. Опытная эксплуатация АИС. Приемочные испытания АИС. Организационно-распорядительная документация стадии «Внедрение АИС».

## 6. Перечень учебно-методического обеспечения для самостоятельной работы обучающихся по дисциплине

Рекомендуемая тематика учебных занятий в форме контактной работы:

Рекомендуемая тематика учебных занятий *лекционного* типа (предусматривающих преимущественную передачу учебной информации преподавателями):

№ п/п	Наименование раздела дисциплины	Тема лекций
1	Интегрированные автоматизированные информационные системы в управлении предприятием	Понятийный базис и терминология.
2	Методологические основы создания автоматизированных информационных систем	Методология разработки и внедрения АИС.
3	Архитектура автоматизированной информационной системы	Структура и аспекты представления АИС
4	Жизненный цикл автоматизированной информационной системы	Концепция жизненного цикла АИС. Фазы, стадии и этапы жизненного цикла АИС
5	Функциональная часть автоматизированной информационной системы	Функциональная структура АИС. Классификация и характеристика основных

		и обеспечивающих функций АИС
6	Методология и технологии обследования предприятия как объекта автоматизации	Технологии, методы и средства обследования объекта автоматизации.
7	Нормативное и документальное обеспечение процесса разработки АИС	Нормативная база разработки, внедрения и эксплуатации АИС
8	Разработка информационного обеспечения АИС	Понятие, структура и методы разработки информационного обеспечения АИС
9	Разработка технического обеспечения АИС	Понятие, структура и методы разработки технического обеспечения АИС
10	Разработка программного обеспечения АИС	Понятие, структура и методы разработки программного обеспечения АИС
11	Разработка обеспечивающей части АИС	Понятие, структура и методы разработки обеспечивающей части АИС
12	Реализация АИС	Технологии, методы и средства реализации АИС
13	Внедрение АИС	Технологии, методы и средства внедрения и организации эксплуатации АИС

### Рекомендуемая тематика практических занятий (при наличии)

№ п/п	Наименование раздела дисциплины	Тема практических занятий
1	Интегрированные автоматизированные информационные системы в управлении предприятием	Анализ и оптимизация бизнес-процессов объекта автоматизации
2	Методологические основы создания автоматизированных информационных систем	Составление технико-экономического обоснования создания АИС
3	Методологические основы создания автоматизированных информационных систем	Проектирование технического задания на создание АИС
4	Методологические основы создания автоматизированных информационных систем	Составление договора на создание АИС
5	Архитектура автоматизированной информационной системы	Проектирование входных и выходных документов АИС
6	Архитектура автоматизированной информационной системы	Проектирование пользовательского интерфейса АИС
7	Жизненный цикл автоматизированной информационной системы	Составление и оптимизация сетевого графика реализации проекта АИС
8	Жизненный цикл автоматизированной информационной системы	Проектирование схем технологических процессов обработки данных в АИС
9	Жизненный цикл автоматизированной информационной системы	Проектирование временного регламента решения задач АИС
10	Функциональная часть автоматизированной информационной системы	Проектирование функциональной части АИС
11	Методология и технологии обследования предприятия как объекта автоматизации	Методика обследования объекта автоматизации
12	Внедрение АИС	Разработка программы и методики испытаний АИС

### Рекомендуемый перечень тем лабораторных работ (при наличии)

Лабораторные работы не предусмотрены

### Требования к самостоятельной работе студентов

1. При подготовке к лекционным занятиям студенту рекомендуется повторное ознакомление с пройденными ранее темами, касающимися тематики предстоящей лекции. Это освежит в памяти ключевые понятия и законы, необходимые для успешного освоения

нового материала. Работа с лекционным материалом, предусматривающая проработку конспекта лекций и учебной литературы.

Рекомендуемая тематика самостоятельных работ:

1. Неавтоматизированные и автоматизированные ИС.
2. АИС на промышленных предприятиях и других объектах.
3. Классификация и характеристика АИС.
4. Методология процесса создания АИС. Основные принципы проектирования АИС.
5. Типовые архитектуры АИС.
6. Технологии и методики разработки и исследования архитектуры АИС.
7. Фазы, стадии и этапы жизненного цикла АИС и его особенности.
8. Цикл проектирования АИС. Спиральная модель этапов проектирования АИС.
9. Автоматизация функций управления и обработки информации.
10. Принципы построения функциональной структуры АИС: функциональная подсистема, комплекс задач (автоматизированное рабочее место), задача.
11. Предпроектное обследование объекта автоматизации.
12. Построение, формализация и исследование информационной модели объекта автоматизации.
13. Технологии обследования объекта и анализа полученных результатов.
14. Техническое задание на создание (развитие, модернизацию) АИС.
15. Характеристика ГОСТ и РД 34. «Информационная технология».
16. Характеристика ГОСТ 19. «Единая система программной документации».
17. Характеристика ГОСТ 2. «Единая система конструкторской документации».
18. Номенклатура проектной и рабочей документации АИС.
19. Принципы проектирования ИО АСОИУ.
20. Принципы проектирования документооборота. Требования к унифицированной системе документооборота.
21. Проектирование и описание технологических процессов обработки информации.
22. Структура комплекса технических средств. Современные тенденции проектирования ТО АИС.
23. Функциональная структура программного обеспечения АИС.
24. Типовые проектные решения ПО АИС.
25. Выбор инструментальных средств. Отладка программ и программных комплексов. Тестирование, верификация и документирование программного обеспечения. Организация и планирование процесса создания ПО.
26. Методическое обеспечение АИС.

27. Математическое обеспечение АИС.
28. Организационное и эргономическое обеспечение АИС.
29. Методы, средства и технологии реализации АИС.
30. Инструментальные платформы и типовые конфигурации АИС.
31. Состав и последовательность работ по внедрению АИС.
32. Предварительные испытания АИС.
33. Опытная эксплуатация АИС.
34. Приемочные испытания АИС.

2. При подготовке к практическим занятиям по определенной теме дисциплины, прежде всего, необходимо ознакомиться с методическими указаниями по теме занятия, повторить тематический лекционный материал, выполнить задание на самостоятельную подготовку, повторить изученный ранее теоретический материал, касающийся технологий, методов и средств разработки АИС, рассматриваемых в данной теме и подготовить развернутые ответы на вопросы, приведенные в перечне контрольных вопросов (заданий) для самоподготовки.

Руководствуясь положениями статьи 47 и статьи 48 Федерального закона от 29 декабря 2012 г. N 273-ФЗ «Об образовании в Российской Федерации» научно-педагогические работники и иные лица, привлекаемые университетом к реализации данной образовательной программы, пользуются предоставленными академическими правами и свободами в части свободы преподавания, свободы от вмешательства в профессиональную деятельность; свободы выбора и использования педагогически обоснованных форм, средств, методов обучения и воспитания; права на творческую инициативу, разработку и применение авторских программ и методов обучения и воспитания в пределах реализуемой образовательной программы и отдельной дисциплины.

Исходя из рамок, установленных учебным планом по трудоемкости и видам учебной работы по дисциплине, преподаватель самостоятельно выбирает тематику занятий по формам и количеству часов проведения контактной работы: лекции и иные учебные занятия, предусматривающие преимущественную передачу учебной информации преподавателем и (или) занятия семинарского типа (семинары, практические занятия, практикумы, лабораторные работы, коллоквиумы и иные аналогичные занятия), и (или) групповые консультации, и (или) индивидуальную работу обучающихся с преподавателем, в том числе индивидуальные консультации (по курсовым работам/проектам – при наличии курсовой работы/проекта по данной дисциплине в учебном плане).

Рекомендуемая тематика занятий максимально полно реализуется в контактной работе со студентами очной формы обучения. В случае реализации образовательной программы в заочной / очно-заочной форме трудоемкость дисциплины сохраняется, однако объем учебного материала в значительной части осваивается студентами в форме самостоятельной работы. При этом требования к ожидаемым образовательным результатам студентов по данной дисциплине не зависят от формы реализации образовательной программы.

## **7. Методические рекомендации по видам занятий**

Лекционные занятия.

В ходе лекционных занятий обучающимся рекомендуется выполнять следующие действия. Вести конспектирование учебного материала. Обращать внимание на категории, формулировки, раскрывающие содержание тех или иных явлений и процессов, научные выводы и практические рекомендации по их применению. Задавать преподавателю уточняющие вопросы с целью уяснения теоретических положений, разрешения спорных ситуаций.

Желательно оставить в рабочих конспектах поля, на которых во внеаудиторное время можно сделать пометки из рекомендованной литературы, дополняющие материал прослушанной лекции, а также подчеркивающие особую важность тех или иных теоретических положений.

Практические и семинарские занятия.

На практических и семинарских занятиях в зависимости от темы занятия выполняется поиск информации по решению проблем, практические упражнения, контрольные работы, выработка индивидуальных или групповых решений, итоговое обсуждение с обменом знаниями, участие в круглых столах, разбор конкретных ситуаций, командная работа, представление портфолио и т.п.

Самостоятельная работа.

Самостоятельная работа осуществляется в виде изучения литературы, эмпирических данных по публикациям и конкретных ситуаций из практики, подготовке индивидуальных работ, работа с лекционным материалом, самостоятельное изучение отдельных тем дисциплины; поиск и обзор литературы и электронных источников; чтение и изучение учебника и учебных пособий.

## **8. Фонд оценочных средств**

### 8.1. Перечень компетенций с указанием этапов их формирования в процессе освоения образовательной программы в рамках учебной дисциплины

Основными этапами формирования указанных компетенций при изучении обучающимися дисциплины являются последовательное изучение содержательно связанных между собой тем учебных занятий. Изучение каждой темы предполагает овладение обучающимися необходимыми компетенциями. Результат аттестации обучающихся на различных этапах формирования компетенций показывает уровень освоения компетенций.

Контролируемые разделы (темы) дисциплины	Индекс контролируемой компетенции (или её части)	Оценочные средства по этапам формирования компетенций
		Текущий контроль по дисциплине
Тема 1. Интегрированные автоматизированные информационные системы в управлении предприятием	<b>ПКС-1, ПКС-2, ПКС-8</b>	Тестирование, опрос, выполнение практической работы. Защита практической работы с использованием презентации.
Тема 2. Методологические основы создания автоматизированных информационных систем	<b>ПКС-1, ПКС-2, ПКС-8</b>	Тестирование, опрос, выполнение практической работы. Защита практической работы с использованием презентации.
Тема 3. Архитектура автоматизированной информационной системы	<b>ПКС-1, ПКС-2, ПКС-8</b>	Тестирование, опрос, выполнение практической работы. Защита практической работы с использованием презентации.
Тема 4. Жизненный цикл автоматизированной информационной системы	<b>ПКС-1, ПКС-2, ПКС-8</b>	Тестирование, опрос, выполнение практической работы. Защита практической работы с использованием презентации.
Тема 5. Функциональная часть автоматизированной информационной системы	<b>ПКС-1, ПКС-2, ПКС-8</b>	Тестирование, опрос, выполнение практической работы. Защита практической работы с использованием презентации.
Тема 6. Методология и технологии обследования предприятия как объекта автоматизации	<b>ПКС-1, ПКС-2, ПКС-8</b>	Тестирование, опрос, выполнение практической работы. Защита практической работы с использованием презентации.
Тема 7. Нормативное и документальное обеспечение процесса разработки АИС	<b>ПКС-1, ПКС-2, ПКС-8</b>	Тестирование, опрос
Тема 8. Разработка информационного обеспечения АИС	<b>ПКС-1, ПКС-2, ПКС-8</b>	Тестирование, опрос, выполнение лабораторной работы. Защита лабораторной работы с использованием презентации.
Тема 9. Разработка технического обеспечения АИС	<b>ПКС-1, ПКС-2, ПКС-8</b>	Тестирование, опрос, выполнение практической работы. Защита практической работы с использованием презентации.
Тема 10. Разработка программного обеспечения АИС	<b>ПКС-1, ПКС-2, ПКС-8</b>	Тестирование, опрос, выполнение практической работы. Защита практической работы с использованием презентации.

Тема 11. Разработка обеспечивающей части АИС	<b>ПКС-1, ПКС-2, ПКС-8</b>	Тестирование, опрос, выполнение практической работы. Защита практической работы с использованием презентации.
Тема 12. Реализация АИС	<b>ПКС-1, ПКС-2, ПКС-8</b>	Тестирование, опрос
Тема 13. Внедрение АИС	<b>ПКС-1, ПКС-2, ПКС-8</b>	Тестирование, опрос, выполнение практической работы. Защита практической работы с использованием презентации.

## **8.2. Типовые контрольные задания или иные материалы, необходимые для оценки знаний, умений и навыков и (или) опыта деятельности в процессе текущего контроля**

**Целью тестирования** является закрепление, углубление и систематизация знаний студентов, полученных на лекциях и в процессе самостоятельной работы; проведение тестирования позволяет ускорить контроль за усвоением знаний и объективизировать процедуру оценки знаний студента.

### **К теме 1. Интегрированные автоматизированные информационные системы в управлении предприятием**

1. Понятие технологического процесса и рабочего цикла?
2. Условие повышения эффективности автоматизации управления и технологического процесса?
3. Уровни автоматизации производственных процессов?
4. Автоматизация нулевого уровня (механизация)?
5. Автоматизация первого уровня?
6. Автоматизация третьего уровня (комплексная автоматизация)?
7. Интегрированная производственная (технологическая) система?
8. Автоматизация подготовки производства: конструкторская?
9. Автоматизация подготовки производства: технологическая?
10. Автоматизация подготовки производства: организационная?

### **К теме 2. Методологические основы создания автоматизированных информационных систем**

1. Понятие системы управления производством и технологическими процессами.
2. Понятие технологического процесса и технологического объекта управления.
3. Понятие и состав системы управления технологическими процессами в реальном времени.

4. Компоненты системы управления технологическими процессами, и критерии качества управления.
5. Дайте определение технологического процесса. Приведите его характеристики.
6. Дайте определение технологического объекта управления (ТОУ).  
Охарактеризуйте цель ТОУ. Что предусматривает процесс управления?

**К теме 3. Архитектура автоматизированной информационной системы**

Какой компонент может влиять на работу всех остальных частей компьютерной системы?

- A. Блок питания
- B. ПЗУ BIOS
- C. Микропроцессор
- D. Системная плата

Какой физической величиной и каким значением характеризуется системный динамик?

- A. Бесконечность
- B. Приблизительно 0 Ом
- C. 4 Ом
- D. 8 Ом

О наличии проблемы какого типа свидетельствует непрерывный звуковой сигнал, издаваемый системой?

- A. Неисправность блока питания
- B. Неопределенная проблема
- C. Проблема конфигурирования
- D. Проблема начальной загрузки

Наилучший способ защиты от потери данных вследствие перебоев электропитания

- A. Резервное копирование на ленту
- B. Подавитель выбросов напряжения питания
- C. Блок бесперебойного питания
- D. Фильтр электросети

Приведите определение спада напряжения.

- A. Превышение номинального напряжения, которое длится несколько миллисекунд
- B. Снижение номинального напряжения, которое длится продолжительный период времени
- C. Превышение номинального напряжения, которое длится продолжительный период времени
- D. Снижение номинального напряжения, которое длится несколько миллисекунд

**К теме 4. Жизненный цикл автоматизированной информационной системы**



1. Условие повышения эффективности автоматизации управления и технологического процесса?
2. Уровни автоматизации производственных процессов?
3. Автоматизация нулевого уровня (механизация)?
4. Автоматизация первого уровня.
5. Автоматизация третьего уровня (комплексная автоматизация)?
6. Интегрированная производственная (технологическая) система?
7. Автоматизация подготовки производства: конструкторская?
8. Автоматизация подготовки производства: технологическая?
9. Автоматизация подготовки производства: организационная?

**К теме 5. Функциональная часть автоматизированной информационной системы**

Что следует проверить в первую очередь, если система выглядит полностью неработоспособной?

- A. Системную плату
- B. Микропроцессор
- C. Дисконд жесткого диска
- D. Блок питания

О наличии проблемы какого типа свидетельствует сообщение Bad File Table (Неправильная таблица размещения файлов)?

- A. Проблема операционной системы
- B. Проблема времени выполнения
- C. Проблема конфигурирования
- D. Проблема начальной загрузки

Об ошибке какого типа свидетельствует появление на экране сообщения Display Type Mismatch (Несоответствие типа дисплея)?

- A. Проблема операционной системы
- B. Ошибка времени выполнения
- C. Проблема настройки или конфигурирования
- D. Сбой во время начальной загрузки

**К теме 6. Методология и технологии обследования предприятия как объекта автоматизации**

1. Назначение датчиков для систем автоматизации?
2. Понятие датчиков первичной информации?
3. Понятие датчика и измерительного преобразователя?
4. Параметрические и генераторные датчики?

5. Понятие функции преобразования и чувствительности, разрешающей способности?
6. Понятие функции воспроизводимости, прецизионности и точности
7. Дайте характеристику исполнительных устройств используемых в системах управления?
8. Расскажите о датчиках производственных параметров, обладающих электрическим выходом?

**К теме 7. Нормативное и документальное обеспечение процесса разработки АИС**

1. Основные понятия и функциональные требования к автоматизированным информационным системам.
2. Принципы и стандарты построения автоматизированных информационных систем?
3. Изложите стандарты безопасности автоматизированных информационных систем.
4. Характеристики и номенклатура выпускаемых экранов и человеко-машинных интерфейсов?
5. Данные о качестве средств СУТП выпускаемых фирмой производителем?
6. Примеры организации диспетчерского управления СУТПРВ на основе изучаемой SCADA системы?
7. Примеры внедрённых проектов на базе программных средств СУТП производителя SCADA системы?

**К теме 8. Разработка информационного обеспечения АИС**

- 1) Проинсталлируйте программный продукт nai (nus – artificial intelligence).
- 2) Проинсталлируйте программный продукт Chat Master.
- 3) Изучите достоинства и недостатки каждого из программных продуктов. В ходе диалога старайтесь задавать разнообразные вопросы, чтобы выяснить:
  - насколько программа понимает смысл тех или иных, слов (лексем), словосочетаний, предложений?
  - помнит ли программа, о чем шла речь ранее?
  - может ли она обнаружить ошибку в вопросе?
  - как она работает с синонимами, омонимами?
  - понимает ли она иносказательность?
  - замечает ли она, что Вы несколько раз подряд говорите об одном и том же?

- 4) Выполните на примере одного и того же диалога, то есть задавая одни и те же вопросы двум программам, их сравнительный анализ. Определите, какая из них лучше. Обоснуйте свои оценки.

**К теме 9.** Разработка технического обеспечения АИС

В какие 32-разрядные шины можно устанавливать платы, предназначенные для шин PC и ISA?

- A. В шину ISA
- B. В шину EISA
- C. В шину MCA
- D. В шину PCI

Сколько аппаратных каналов прерываний существует в PC - или XT - совместимой системе?

- A. 16
- B. 2
- C. 4
- D. 8

Какая тактовая частота должна быть применена микропроцессору Intel Pentium 166 с коэффициентом умножения 2.5x?

- A. 50 МГц
- B. 60 МГц
- C. 66 МГц
- D. 166 МГц

**К теме 10.** Разработка программного обеспечения АИС

1. Выведите график оптимизируемой функции, задав в интерпретатору Matlab следующую команду:

```
plotobjective(<функция приспособленности>,-5 5; -5 5);
```

где [-5 5; -5 5] — часть области определения функции приспособленности, выводимая на график.

2. Откройте инструмент генетических алгоритмов.
3. Запустите генетический алгоритм с опциями по умолчанию для оптимизации Вашей функции. Иными словами, введите в поле Fitness function указатель на функцию приспособленности, представленный в прилагаемой таблице, а в поле Number of variables — количество переменных, указанное в прилагаемой таблице, и нажмите кнопку Start.

4. Варьируйте параметры генетического алгоритма в соответствии со своим вариантом. В скобках рядом с параметром могут быть указаны дополнительные настройки, которые появляются только при выборе данного параметра. Если они отсутствуют, используйте настройки по умолчанию. Собирайте данные о результате работы генетического алгоритма. Влияние каждого параметра следует изучать отдельно. Другие параметры в это время не должны изменяться. При выполнении алгоритма даже с одинаковыми параметрами результаты могут различаться. Это обусловлено различным состоянием генераторов случайных чисел в момент начала работы алгоритма. Таким образом, в оценках следует учитывать среднее их значение после 5-10 запусков.
5. Сравните полученные результаты и оцените влияние каждого параметра на работу алгоритма.

#### **К теме 11.** Разработка обеспечивающей части АИС

Где можно встретить прерывание с номером 1 в PC - совместимой системе?

- A. В микросхеме декодирующего устройства клавиатуры
- B. В микросхеме контроллера клавиатуры системной платы
- C. В микросхеме контроллера обновления динамического ОЗУ системы
- D. В микросхеме контроллера дисководов гибких дисков системы

В расширительную шину, какого типа нельзя установить плату ISA?

- A. В гнездо шины VESA
- B. В гнездо шины EISA
- C. В гнездо шины ISA
- D. В гнездо шины PCI

Какую функцию ИК0 выполняет в PC - совместимой системе?

- A. Оно управляет сигналом обновления динамического ОЗУ системы
- B. Оно управляет часами истинного времени системы.
- C. Оно управляет прерыванием дисковода гибких дисков системы.
- D. Оно управляет прерыванием клавиатуры системы.

#### **К теме 12.** Реализация АИС

Сколько каналов прямого доступа к памяти (DMA) имеется в PC - или XT - совместимой системе?

- A.8
- B.16
- C.1

D.4

Какую функцию канал 2 DMA выполняет в PC - совместимой системе?

- A. Он обеспечивает канал прямого доступа к памяти дисководов жесткого диска.
- B. Он обеспечивает канал прямого доступа к памяти клавиатуры.
- C. Он обеспечивает канал прямого доступа к памяти дисководов гибких дисков.
- D. Он обеспечивает канал прямого доступа к памяти видеосистемы.

Сколько устройств можно подключить к хосту USB?

- A. 63
- B. 127
- C. 255
- D. 511

**К теме 13. Внедрение АИС**

1. Этапы развития АИС?
2. Понятие промышленной сети передачи данных (fieldbus)?
3. Семейство протоколов CAN: Основные положения стандарта, CAN-контроллеры?
4. Протоколы высокого уровня. Описание шины является обязательной?
5. Топология сети. Физический уровень протокола CAN?
6. Протокол Modbus: основные положения, основные принципы?
7. Протокол Modbus: подключение, режимы?
8. Инфраструктура сети RS-485 протокола Modbus?

**К теме 7. Системы диспетчерского управления и разработки комплексов СУТП (SCADA системы)**

1. Понятие и структура SCADA системы: определение?
2. Понятие и структура SCADA системы: общая и функциональная структура?
3. Понятие и структура SCADA системы: особенности SCADA как процесса управления?
4. Охарактеризуйте DCS системы?
5. Дайте определение SCADA системы. Приведите обобщённую схему системы контроля и управления?
6. Основные требования к SCADA системе. Основные возможности?
7. Основные требования к SCADA системе. Направления развития: удалённые терминалы, каналы связи?
8. Основные требования к SCADA системе. Направления развития: диспетчерские пункты, прикладное программное обеспечение?

**ТИПОВЫЕ ЗАДАНИЯ ПРАКТИЧЕСКИХ, КОНТРОЛЬНЫХ РАБОТ И ПРОЕКТОВ**

**К теме 1.** Интегрированные автоматизированные информационные системы в управлении предприятием

Практическая работа № 1. Анализ и оптимизация бизнес-процессов объекта автоматизации

1. Составить полное и подробное описание конкретного объекта автоматизации в соответствии с заданным вариантом и с учетом требований.
2. Перевести все временные параметры в соответствии с выбранной ранее единицей модельного времени
3. Построить формализованную схему дополненного объекта автоматизации.
4. Заполнить таблицу определений (элементы GPSS – интерпретация).
5. Разработать блок – схему и указать все параметры блоков.
6. Составить программу на языке GPSS.
7. Выписать результаты моделирования (статистические данные).
8. Провести анализ результатов моделирования и ответов на поставленные вопросы.

**К теме 2.** Методологические основы создания автоматизированных информационных систем

Практическая работа № 2. Составление технико-экономического обоснования создания АИС

1. Составить подробное описание конкретного объекта моделирования в соответствии с заданным вариантом и учётом только тех параметров, которые указаны в варианте задания.
2. Выбрать единицу модельного времени и перевести все временные параметры.
3. Построить формализованную схему объекта моделирования своего варианта.
4. Заполнить таблицу определений (элементы GPSS – интерпретация).
5. Разработать блок – схему модели.
6. Составить модель работы библиотеки на языке GPSS.
7. Провести модельный эксперимент.
8. Выписать все результаты моделирования (статистические данные).

Провести анализ результатов моделирования и ответить на вопросы согласно варианту.

Практическая работа № 3. Проектирование технического задания на создание АИС

1. Составить техническое задание на разработку АИС идеализированного морского порта с использованием средств GPSSW согласно варианту.

Суда заходят в порт в интервале времени **A** минут и тут же покидают его. Промоделировать работу порта на протяжении **B** часов. Узнать количество судов, покинувших порт.

Вариант	A	B
1	17-18	2
2	30-31	10
3	12-16	3,5
4	8-9	1
5	20-22	12
6	3-5	1
7	19-22	8
8	14-16	9
9	44-45	20
10	37-39	6
11	2-4	3
12	13-15	4
13	16-20	5
14	40-44	10
15	23-27	12
16	15-18	4

2. Выполнить модельный эксперимент на предмет соответствия технического задания модели.

3. Проанализировать результаты моделирования, и выяснить какое количество судов покинуло порт за указанное время

Практическая работа № 4. Составление договора на создание АИС

Составить договор на создание АИС в соответствии с заданием работы 3.

**К теме 3. Архитектура автоматизированной информационной системы**

Практическая работа № 5. Проектирование входных и выходных документов АИС

Составить подробное описание конкретного объекта автоматизации.

Спроектировать входные и выходные документы АИС в соответствии с заданием работы 3.

Практическая работа № 6. Проектирование пользовательского интерфейса АИС

Условие задачи:

На объект в течение **R**-часового рабочего дня (указать часы и режим работы) заходят пользователи с интервалом **T<sub>n</sub>** минут, подходят к столу справок и за **T<sub>o</sub>** секунд объясняют оператору персонального компьютера (ПК) свои требования. Оператор за **T<sub>z</sub>** секунд печатает запрос. Поиск информации занимает **T<sub>k</sub>** секунд. Читатель из предложенного списка выбирает необходимые изделия в течение **T<sub>s</sub>** секунд. Печать листка требования осуществляется за **T<sub>p</sub>** секунд. За **T<sub>u</sub>** секунд осуществляется уточнение запроса. Затем

читатель переходит к оператору, который за время  $T_v$  минут находит и выдает требуемые изделия, например - книги.

Начиная с момента времени  $R_m$ , с интервалом  $T_i$  минут обычно заходят постоянные читатели ( $A$  - аспиранты,  $D$  - дипломники,  $Z$  – студенты заочного отделения). Они либо сразу же направляются в очередь к библиотекарю и за  $T_a$  секунд объясняют, какие книги им нужны, а библиотекарь за  $T_c$  секунд выдает необходимые книги; либо становятся в очередь к оператору и получают книги по общей схеме (согласно варианту).

Значения переменных, на основании которых составляется конкретная постановка задачи, и номера вопросов, на которые необходимо ответить, указаны в таблице 2. (если значение какой-либо переменной не задано в таблице, то и в описании, и в модели эта операция не учитывается; если в таблице указано одно время на выполнение нескольких действий оператора или библиотекаря, то в модели это рассматривается как одна обобщенная операция).

Выполнить исследование и по указанным в заданном варианте вопросам определить:

1. количество студентов, получивших книги за рабочий день;
2. количество аспирантов, получивших книги за рабочий день;
3. количество заочников, получивших книги за рабочий день;
4. количество дипломников, получивших книги за рабочий день;
5. количество читателей, получивших книги за рабочий день;
6. максимальную длину очереди к оператору ПК;
7. максимальную длину очереди к библиотекарю;
8. количество студентов, не обслуженных оператором ПК за рабочий день;
9. количество читателей, получивших листки-требования на книги у оператора ПК;
10. количество читателей, обслуженных библиотекарем без очереди;
11. среднее время ожидания обслуживания всех читателей в библиотеке;
12. количество студентов, не получивших книги;
13. количество не обслуженных библиотекой аспирантов;
14. количество не обслуженных библиотекой заочников;
15. количество не обслуженных библиотекой дипломников;
16. количество не обслуженных библиотекой читателей;
17. время, в течение которого ПК использовался;
18. время, в течение которого ПК не использовался;
19. время, в течение которого библиотекарь был занят;
20. время, в течение которого библиотекарь был свободен;



21. среднее время пребывания всех читателей в очереди к библиотекарю (исключая нулевые вхождения);

22. момент времени окончания обслуживания 70-го студента;

23. момент времени окончания обслуживания 13-го аспиранта;

24. момент времени окончания обслуживания 20-го заочника;

25. момент времени окончания обслуживания 10-го дипломника;

26. момент времени окончания обслуживания 100-го читателя;

27. процент загрузки компьютера;

28. при каком значении  $T_n$  очередь к оператору ПК не будет превышать 10 человек;

29. при каком значении  $T_n$  очередь к библиотекарю не будет превышать 7 человек;

30. при каком значении  $T_n$  число не обслуженных читателей сократится вдвое;

31. оценить влияние интенсивности потока студентов на загрузку библиотекаря;

32. оценить влияние интенсивности потока аспирантов на загрузку библиотекаря;

33. оценить влияние интенсивности потока заочников на загрузку библиотекаря;

34. оценить влияние интенсивности потока дипломников на загрузку библиотекаря;

35. при какой интенсивности потока студентов загрузка оператора ПК будет находиться в интервале 80%-85%.

36. количество читателей, обслуженных оператором ПК без очереди;

№	$T_n$ Мин	$T_0$ сек	$z$ сек	$K$ Сек	$s$ сек	$p$ сек	$u$ сек	$v$ мин	$R_m$ Час	$i$ Мин	$T_a$ сек	$c$ сек	$R$ час	Вопросы
	1-2.5	21-40	1	1-5	6-48			1-3.5					9	1,30
	0.5-4	5-25	21-55			0	2-8	3-4	A 10:15	0-8.5	8-11	5-55	5	32,2
	2.5-3	11-35	20-50			0	1	1-33	1-2.4				7	36,21
	2-3.5	17-25	14.44	1	17-25	0-4	3-9	1-5	3 15.00	1-4.5	1-5		10	33,3
	3.5-4	25-47	13-37	1	2-4	2	0	1.5-7					8	6,26
	1.5-5	23-45		2-11		1-2	1-17	2.5-9	Д 13:30	По общей схеме			1	4,28
	3	20-50	22-30	25-45		0	4-12	1-4.5					12	5,27
	2-12	5-15	1-23	0	5-17	3-5		2-4.5	A 11.00	5-9	3-4	6-8	6	7,23
	2-4.5	35-45		1	0	7-11	1-9	3-3.5					11	8,35
0	3-4	24-44	11-15	0	1-11	1	3-11	1.3-3	3 14:40	6-9	По общей схеме		12	24,14
1	1-7.6	33	0	5-9	3-9	1-3	3	2.3-6					8	9,31
2	3-5.5	8-38	11-57			5-15	0	1-9	Д 12:30	10-25	2-3	2-3	10	10,34
3	1.5-2	25-45	1-7	1	5-11	2-6		1-4.5					5	11,29
4	1-3.5	21-35	14.44	2	17-45	1	0	2-3.5	A 11:30	3-8	4-8	2.5-5	9	12,17
5	2.5-3	13-57	43-57	0	1-49	1-19	12	1-8					6	18,20
6	2-2.5	22-52	12-26				2-6	2.5-8	3 9.00	6-20	12-30		7	22,19

#### К теме 4. Жизненный цикл автоматизированной информационной системы

Практическая работа № 7. Составление и оптимизация сетевого графика реализации проекта АИС

##### 1. Жизненный цикл АИС. Фазы, стадии и этапы создания АИС

2. Фаза обоснования создания АИС
3. Фаза создания АИС
4. Фаза внедрения АИС
5. Фазы эксплуатации и усадка АИС
6. Особенности создания АИС на базе типовых проектных решений
7. Особенности создания оригинальной АИС

Практическая работа № 8. Проектирование схем технологических процессов обработки данных в АИС

Практическая работа № 9. Проектирование временного регламента решения задач АИС

1. Модернизация существующей АИС
2. Развитие существующей АИС
3. Состав и содержание работ на предпроектных стадиях создания АИС
4. Техническое задание на АИС
5. Заключение договора на создание АИС
6. Финансирование работ по созданию АИС
7. Организация предпроектного обследования объекта автоматизации

**К теме 5. Функциональная часть автоматизированной информационной системы**

1. Реализация АИС. Документирование решений
2. Состав и содержание мероприятий по подготовке объекта автоматизации к вводу АИС в действие
3. Организация и методика внедрения АИС
4. Виды, назначение и порядок проведения испытаний АИС
5. Цели, задачи и организация опытной эксплуатации АИС
6. Организация промышленной эксплуатации АИС

Практическая работа № 10. Проектирование функциональной части АИС

1. Характеристика участников создания, внедрения и эксплуатации АИС
2. Эксплуатационная документация АИС
3. Организационно-распорядительная документация АИС
4. Гарантийное обслуживание АИС
5. Сопровождение АИС

**К теме 6. Методология и технологии обследования предприятия как объекта автоматизации**

Практическая работа № 1. Методика обследования объекта автоматизации

1. Нормативная база создания АИС
2. Предпроектная документация АИС
3. Проектная документация АИС
4. Рабочая документация АИС
5. Эксплуатационная документация АИС
6. Организационно-распорядительная документация АИС
7. Эксплуатация АИС

### К теме 8. Разработка информационного обеспечения АИС

#### Практическая работа № 1. Проектирование информационного обеспечения АИС

После иерархического (сетевого) представления проблемы определяют взаимодействия между её элементами: приоритеты критериев и оценки альтернатив по критериям.

Пусть  $A_1, A_2, \dots, A_n$  – множества из  $n$  элементов и  $\omega_1, \omega_2, \dots, \omega_n$  – соответственно их веса.

Сравним вес каждого элемента с весом другого элемента множества по отношению к общему для них элементу ближайшего вышележащего уровня. Представим результаты сравнения в виде следующей квадратной матрицы, В матрице выделяются вектор-столбцы и вектор-строки:

	$A_1$	$A_2$	...	$A_n$	
$A_1$	$\omega_1$ $\omega_2$	$\omega_1$ $\omega_2$	...	$\omega_1$ $\omega_n$	1-я вектор-строка
$A_2$	$\omega_2$ $\omega_1$	$\omega_2$ $\omega_2$	...	$\omega_2$ $\omega_n$	
...	...	...	...	...	
$A_n$	$\omega_n$ $\omega_1$	$\omega_n$ $\omega_2$	...	$\omega_n$ $\omega_n$	

2-й вектор-столбец

Значения  $\omega_1, \omega_2, \dots, \omega_n$  могут быть заранее неизвестны. В этом случае попарные сравнения производятся на основе субъективных суждений, численно оцениваемых по шкале относительной важности, а  $\omega_1$  вычисляются позже.

### К теме 9. Разработка технического обеспечения АИС

#### Практическая работа № 11. Проектирование технического обеспечения АИС

*Пример.* Покажем разработку структуры БЗД на примере решения упрощенной задачи для предметной области «Завод», имеющей следующее содержательное описание: БЗД в виде одной таблицы «Цех» (одного ИОБ).

Цех:

( Название цеха;

Начальник цеха;

Деталь, используемая в цеху;

Завод-поставщик детали;

Страна-местонахождение завода-поставщика детали;

Служащий цеха;

Зарплата служащего цеха;

Дата поступления служащего цеха на работу).

*Вариант 2.* БЗД в виде двух таблиц (двух ИОб)

Цех:

( Название цеха, использующего деталь;

Начальник цеха;

Деталь, используемая в цеху;

Стоимость детали, используемой в цеху;

Завод-поставщик детали;

Страна-местонахождение завода-поставщика детали).

Служащий:

(Служащий цеха;

Зарплата служащего цеха;

Дата поступления на работу;

Название цеха, в котором работает служащий).

Очевидно, что при одном и том же количестве ИЭл в предметной области, может быть выделено большое количество различных ИОб. Какой же вариант предпочтительнее? Тот, в котором меньше число дублированных ИЭл, так как такой вариант позволит упростить изменение ИЭл и внесение новых экземпляров в ИОб данной БЗД. Другая сторона предпочтительности такого выделения ИОб (таблиц) – использование в каждой из них функциональной зависимости ( $X \rightarrow Y_i$ , где  $X$  – ключ таблицы, а  $Y_i$  – её описательные атрибуты, причем каждое значение ключа  $x \in X$  определяет одно значение описательного атрибута  $y \in Y_i$ ).

В варианте 1 ключ (атрибут, определяющий экземпляр ИОб) – это номер цеха.

Отсюда,

Название цеха  $\rightarrow$  Начальник цеха (функциональное отношение)

Название цеха  $\rightarrow$  {Деталь} (отношение 1: m)

Название цеха  $\rightarrow$  {Завод-поставщик детали} (отношение 1: m)

Название цеха  $\rightarrow$  {Служащий} (отношение 1: m)

В варианте 2 ИОб «Цех» имеет такие же недостатки, а ИОб «Служащий» удовлетворяет требованию функциональной зависимости - Служащий:

Служащий цеха → Зарплата служащего цеха,  
 (ключевой Дата поступления на работу,  
 атрибут, Название цеха, в котором он работает  
 или  
 ключ) (описательные атрибуты)

Для того, чтобы в предметной области рационально выделить ИОб, надо учесть требование функциональной зависимости и для остальных ИОб. Таким требованиям удовлетворяют ИОб, приведенные в третьем варианте.

### К теме 10. Разработка программного обеспечения АИС

Практическая работа № 12. Проектирование и реализация программного обеспечения АИС

Пример задачи для предметной области «Завод», имеющей следующее содержательное описание:

Цех:

Название цеха, использующего деталь → Начальник цеха.

Деталь:

Деталь, используемая в цеху → Завод-поставщик детали;

Стоимость детали;

Название цеха, использующего деталь.

Поставка:

Завод-поставщик детали → Страна-местонахождение завода-поставщика

Служащий

Определим теперь ИЭл и ИОб.

Для удобства работы с таблицами целесообразно уменьшить имена атрибутов (полей) ИОб:

1) Определение таблицы Цех (ИОб<sub>2</sub>):

Название ИЭл из предметной области	Имя ИЭл (атрибута/поля) ИОб <sub>2</sub>	Тип поля
Название цеха, использующего деталь	Цех	Текстовый 15*
Начальник цеха	Начальник	Текстовый 20

Таким образом, ИОб<sub>2</sub> Цех имеет следующую структуру:

(Цех\*, Начальник)

Приведем пример таблицы Цех:

<b>A 1</b>	Иванов И.И.
A 13	Петров П.П.
B 1	Сидоров С.С.

2) Определение таблицы Деталь (ИОб<sub>1</sub>):

Название ИЭл из предметной области	Имя ИЭл (атрибута/поля) ИОб <sub>1</sub>	Тип поля
Деталь, используемая в цеху	Деталь	Текстовый 20*
Завод-поставщик детали	Поставщик	Текстовый 15
Стоимость детали	Цена	Денежный
Название цеха, использующего деталь	Цех	Текстовый 15

Таким образом, ИОб<sub>1</sub> Деталь имеет следующую структуру:

(Деталь\*, Поставщик, Цена, Цех).

Приведем пример таблицы Деталь:

Экземпляры ИОб <sub>1</sub>	Брусok	<b>KORVIT</b>	13	<b>A1</b>
	Двигатель	Светлана	7800	A13
	Линза	ЛОМО	1271	B1

Поле → Поле → Поле → Поле → Поле  
 «Деталь»    «Поставщик»    «Цена»    «Цех»

3) Определение таблицы Поставка (ИОб<sub>4</sub>)

Название ИЭл из предметной области	Имя ИЭл (атрибута/поля) ИОб <sub>4</sub>	Тип поля
Завод-поставщик детали	Поставщик	Текстовый 15*
Страна-местонахождение завода-поставщика	Страна	Текстовый 15

Таким образом, ИОб<sub>4</sub> Поставка имеет следующую структуру:

(Поставщик\*, Страна)

Приведем пример таблицы Поставка:

KORVIT	Польша
ЛОМО	Россия
Светлана	Россия

4) Определение таблицы Служащий (ИОб<sub>3</sub>):

Название ИЭл из предметной области	Имя ИЭл (атрибута/поля) ИОб <sub>3</sub>	Тип поля
Служащий цеха	<b>ФИО</b>	Текстовый 20*
Зарплата служащего цеха	Зарплата	Денежный

Дата поступления на работу	Дата	Дата/время
Название цеха, в котором он работает	Цех	Текстовый 15

Таким образом, ИОб<sub>3</sub> Служащий имеет следующую структуру:

(ФИО\*, Зарплата, Дата, Цех)

Приведем пример таблицы Служащий:

Иванов И.И.	8000	13.01.1986	А 1
Перьев А.П.	3500	01.12.2001	А 1
Сергеев Б.А.	5000	15.04.2000	А 13
Сергеев Б.П.	3800	01.04.1989	В 1

Группировка ИЭл в ИОб зависит от предметной области и целей управления.

Если бы: одинаковые детали поставлялись разными поставщиками, то их полная идентификация осуществлялась бы другой функциональной зависимостью, а именно:

Деталь\*, Поставщик\* → Цена, Цех,

а значит, и соответствующим составным ключом (Деталь+ Поставщик). А если бы к тому же одна и та же деталь поставлялась бы в разные цеха, то пришлось бы ИОб Деталь расщепить на две таблицы:

Деталь\_М:

*Деталь\* , Поставщик\* → Цена*

Поставка-Цех:

*ДЕТАЛЬ\* , ПОСТАВЩИК\* , ЦЕХ\* .*

С. Определим теперь имеющиеся связи между объектами.

### **К теме 11.** Разработка обеспечивающей части АИС

Практическая работа № 13. Проектирование методического обеспечения АИС

Задание 1 – Анализ проблем надзора за маломерными судами промыслового флота.

Задание 2 – Анализ проблем регионального рыбохозяйственного комплекса.

Задание 3 – Анализ целей рыбопромышленного комплекса Санкт-Петербурга.

Задание 4 – Анализ целей подпрограммы КЦП «Пелагиаль».

Задание 5 – Анализ целей подпрограммы КЦП «Пелагиаль».

Задание 7 – Анализ целей подпрограммы КЦП «Пелагиаль»

Задание 8 – Анализ целей подпрограммы КЦП «Пелагиаль».

### **К теме 13.** Внедрение АИС

Практическая работа № 14. Разработка программы и методики испытаний АИС

Задание 1. Разработать методику и программу испытаний для АИС «Морской порт».

Задание 2. Разработать методику и программу испытаний для АИС «Завод».

Задание 3. Разработать методику и программу испытаний для АИС «Оптовый склад».

Задание 1. Разработать методику и программу испытаний для АИС «Система энергоснабжения».

### **8.3. Перечень вопросов и заданий для промежуточной аттестации по дисциплине**

#### ***Примерный перечень вопросов к зачету:***

1. Аспекты представления АИС. Функциональное, структурное и компонентное представление
2. Виды, назначение и порядок проведения испытаний АИС
3. Гарантийное обслуживание АИС
4. Жизненный цикл АИС. Фазы, стадии и этапы создания АИС
5. Заключение договора на создание АИС
6. Интегрированная информационная система как подкласс АИС
7. Классификация автоматизированных информационных систем. Признаки классификации
8. Классификация АИС по характеру автоматизируемых функций
9. Методика проведения предпроектного обследования объекта автоматизации
10. Методика проведения технического проектирования АИС
11. Методика проведения эскизного проектирования АИС
12. Модернизация существующей АИС
13. Нормативная база создания АИС
14. Организационно-распорядительная документация АИС
15. Организация и методика внедрения АИС
16. Организация предпроектного обследования объекта автоматизации
17. Организация промышленной эксплуатации АИС
18. Особенности создания АИС на базе типовых проектных решений
19. Особенности создания оригинальной АИС
20. Права и обязанности разработчика и заказчика при проведении предпроектного обследования
21. Предпроектная документация АИС
22. Принципы создания АИС
23. Проектная документация АИС
24. Рабочая документация АИС



25. Развитие существующей АИС
26. Реализация АИС. Документирование решений
27. Реализация АИС. Разработка, отладка и тестирование программного обеспечения
28. Создание АИС. Основные понятия и определения. Различия между созданием, развитием и модернизацией АИС
29. Сопровождение АИС
30. Состав и содержание мероприятий по подготовке объекта автоматизации к вводу АИС в действие
31. Состав и содержание работ на предпроектных стадиях создания АИС
32. Среда создания АИС
33. Структура АИС. Основные понятия и определения
34. Техническое задание на АИС
35. Фаза внедрения АИС
36. Фаза обоснования создания АИС
37. Фаза создания АИС
38. Фазы эксплуатации и усадка АИС
39. Финансирование работ по созданию АИС
40. Характеристика участников создания, внедрения и эксплуатации АИС
41. Цели, задачи и организация опытной эксплуатации АИС
42. Эксплуатационная документация АИС
43. Эксплуатация АИС
44. Эффективность АИС

#### 8.4. Планируемые уровни сформированности компетенций обучающихся и критерии оценивания

Уровни	Содержательное описание уровня	Основные признаки выделения уровня (этапы формирования компетенции, критерии оценки сформированности)	Пятибалльная шкала (академическая) оценка	Двухбалльная шкала, зачет	БРС, % освоения (рейтинговая оценка)
Повышенный	Творческая деятельность	<i>Включает нижестоящий уровень.</i> Умение самостоятельно принимать решение, решать проблему/задачу теоретического и прикладного характера на основе изученных методов, приемов, технологий	отлично	зачтено	86-100
Базовый	Применение знаний и умений в	<i>Включает нижестоящий уровень.</i> Способность	хорошо		71-85

	более широких контекстах учебной и профессиональной деятельности, нежели по образцу с большей степенью самостоятельности и инициативы	собирать, систематизировать, анализировать и грамотно использовать информацию из самостоятельно найденных теоретических источников и иллюстрировать ими теоретические положения или обосновывать практику применения			
Удовлетворительный (достаточный)	Репродуктивная деятельность	Изложение в пределах задач курса теоретически и практически контролируемого материала	удовлетворительно		55-70
Неудовлетворительный	Отсутствие признаков удовлетворительного уровня		неудовлетворительно	не зачтено	Менее 55

### **9. Перечень основной и дополнительной учебной литературы, необходимой для освоения дисциплины.**

#### **Основная литература:**

1. Рудинский И.Д. Технология проектирования автоматизированных систем обработки информации и управления. Учебное пособие для вузов. – М: Горячая линия телеком, I изд., 2011, II изд. 2014, III изд. 2017. – 304 с.
2. Сафронов, А. И. Проектирование типовой информационной системы управления с использованием технологии web-программирования на базе фреймворка Vue.js : учебно-методическое пособие / А. И. Сафронов, А. И. Котова. — Москва : РУТ (МИИТ), 2019. — 97 с. — Текст : электронный // Лань : электронно-библиотечная система. — URL: <https://e.lanbook.com/book/175692> (дата обращения: 10.04.2022).
3. Советов, Б. Я. Моделирование систем: учеб. для акад. бакалавриата/ Б.Я. Советов, С.А. Яковлев; С.-Петербург. гос. электротехн. ун-т. - 7-е изд. - Москва: Юрайт, 2015. - 1 эл. опт. диск (DVD-ROM), 343 с. (ЭБС Кантиана (1))

#### **Дополнительная литература:**

1. Системы поддержки принятия решений: учеб. и практикум для бакалавриата и магистратуры/ [О. А. Аксенова [и др.] ; под ред.: В. Халина, Г. Черновой. - Москва: Юрайт, 2016. - 1 on-line, 495 с. (ЭБС Юрайт (1))
2. Математическое моделирование экономических процессов и систем: учеб. пособие для вузов/ О. А. Волгина [и др.]. - 3-е изд., стер.. - Москва: КноРус, 2016. - 1 эл. опт. диск (CD-ROM), 196 с. (ЭБС Кантиана (1))

3. Теория информационных процессов и систем: учеб. и практикум для акад. бакалавриата/ В. Н. Волкова; С.-Петерб. гос. политехн. ун-т. - Москва: Юрайт, 2016. - 1 on-line, 502 с. (ЭБС Юрайт (1))

Федоренко, И. Я. Проектирование технических устройств и систем: принципы, методы, процедуры: учеб. пособие для вузов/ И. Я. Федоренко, А. А. Смышляев. - Москва: Форум, 2014. - 319 с. (12 шт)

#### **10. Перечень ресурсов информационно-телекоммуникационной сети «Интернет», необходимых для освоения дисциплины.**

- ЭБС ПРОСПЕКТ <http://ebs.prospekt.org/books>
- ЭБС Консультант студента <https://www.studmedlib.ru/cgi-bin/mb4>
- ЭБС ZNANIUM <https://znanium.com/catalog/document?id=333215>
- НЭБ Национальная электронная библиотека <https://rusneb.ru/>
- ЭБС IBOOS.RU <https://ibooks.ru/>
- Электронно-библиотечная система (ЭБС) Кантитана (<https://elib.kantiana.ru/>)

#### **11. Перечень информационных технологий, используемых при осуществлении образовательного процесса по дисциплине.**

Программное обеспечение обучения включает в себя:

- система электронного образовательного контента БФУ им. И. Канта – <https://lms.kantiana.ru/>, обеспечивающую разработку и комплексное использование электронных образовательных ресурсов;
- серверное программное обеспечение, необходимое для функционирования сервера и связи с системой электронного обучения через Интернет;
- платформа для проведения онлайн вебинаров Microsoft Teams;
- установленное на рабочих местах студентов ПО: Microsoft Windows 7, Microsoft Office Standart 2010, антивирусное программное обеспечение Kaspersky Endpoint Security.

## **12. Описание материально-технической базы, необходимой для осуществления образовательного процесса по дисциплине.**

Для проведения занятий лекционного типа, практических и семинарских занятий используются специальные помещения (учебные аудитории), оборудованные техническими средствами обучения – мультимедийной проекционной техникой. Для проведения занятий лекционного типа используются наборы демонстрационного оборудования.

Для проведения практических занятий используются специальные помещения (учебные аудитории), оборудованные техническими средствами обучения – мультимедийной проекционной техникой. Для проведения занятий лекционного типа используются наборы демонстрационного оборудования.

Для проведения групповых и индивидуальных консультаций, текущего контроля и промежуточной аттестации используются специальные помещения (учебные аудитории), оборудованные специализированной мебелью (для обучающихся), меловой / маркерной доской.

Для организации самостоятельной работы обучающимся предоставляются помещения, оснащенные компьютерной техникой с возможностью подключения к сети «Интернет» и обеспечением доступа в электронную информационно-образовательную среду университета.

Для обучения инвалидов и лиц с ограниченными возможностями здоровья университетом могут быть представлены специализированные средства обучения, в том числе технические средства коллективного и индивидуального пользования.

**МИНИСТЕРСТВО НАУКИ И ВЫСШЕГО ОБРАЗОВАНИЯ  
РОССИЙСКОЙ ФЕДЕРАЦИИ**  
федеральное государственное автономное образовательное учреждение  
высшего образования «Балтийский федеральный университет имени Иммануила  
Канта»  
Институт физико-математических наук и информационных технологий

**РАБОЧАЯ ПРОГРАММА ДИСЦИПЛИНЫ**

**«Администрирование информационных систем»**

**Шифр: 09.03.02**

**Направление подготовки: «Информационные системы и технологии»  
Профиль: «Информационные и автоматизированные системы обработки  
информации и управления»**

**Квалификация (степень) выпускника: бакалавр**

Калининград  
2021

## Лист согласования

**Составитель: Мищук Богдан Ростиславович, к.ф.-м.н., доцент** ОНК «Институт высоких технологий».

Рабочая программа утверждена на заседании учебно-методического совета института физико-математических наук и информационных технологий

Протокол № 02/21 от «22» марта 2021 г.

Председатель учебно-методического  
совета института физико-математических  
наук и информационных технологий  
Первый заместитель директора  
ИФМНиИТ, к. ф.-м. н., доцент

Шпилевой А. А

Ведущий менеджер

Бурмистров В. И.

## Содержание

1. Наименование дисциплины.
2. Перечень планируемых результатов обучения по дисциплине, соотнесенных с планируемыми результатами освоения образовательной программы.
3. Место дисциплины в структуре образовательной программы.
4. Виды учебной работы по дисциплине.
5. Содержание дисциплины, в том числе практической подготовки в рамках дисциплины, структурированное по темам.
6. Перечень учебно-методического обеспечения для самостоятельной работы обучающихся по дисциплине.
7. Методические рекомендации по видам занятий
8. Фонд оценочных средств
  - 8.1. Перечень компетенций с указанием этапов их формирования в процессе освоения образовательной программы в рамках учебной дисциплины
  - 8.2. Типовые контрольные задания или иные материалы, необходимые для оценки знаний, умений и навыков и (или) опыта деятельности в процессе текущего контроля
  - 8.3. Перечень вопросов и заданий для промежуточной аттестации по дисциплине
  - 8.4. Планируемые уровни сформированности компетенций обучающихся и критерии оценивания
9. Перечень основной и дополнительной учебной литературы, необходимой для освоения дисциплины
11. Перечень информационных технологий, используемых при осуществлении образовательного процесса по дисциплине.
12. Описание материально-технической базы, необходимой для осуществления образовательного процесса по дисциплине

## 1. Наименование дисциплины: «Проектирование и администрирование информационных систем».

**Цель** дисциплины: целью освоения дисциплины «Проектирование и администрирование информационных систем» освоение базовых знаний по вопросам построения компьютерных сетей различной модификации и изучение основных видов операционных систем.

## 2. Перечень планируемых результатов обучения по дисциплине, соотнесенных с планируемыми результатами освоения образовательной программы

Код компетенции	Результаты освоения образовательной программы (ИДК)	Результаты обучения по дисциплине
<p>ПКС-1. Готовность к анализу зафиксированных в системе учета дефектов и несоответствий в коде информационной системы и документации к ней, установлению причин возникновения дефектов и несоответствий</p>	<p>ПКС-1.1. Знает инструменты и методы проектирования и верификации архитектуры и дизайна ИС, основы современных систем управления базами данных, современные объектно-ориентированные языки программирования                      ПКС-1.2. Умеет проектировать и верифицировать архитектуру и дизайн ИС                      ПКС-1.3. Владеет навыками анализа зафиксированных дефектов и несоответствий в архитектуре и дизайне ИС, установления причин их возникновения, устранения дефектов и несоответствий</p>	<ul style="list-style-type: none"> <li>• <b>Знать:</b> принцип системного подхода при проектировании и моделировании современных информационных систем и его связи с другими принципами построения систем;</li> <li>• <b>Уметь</b> определять общие формы, закономерности, инструментальные средства для данной дисциплины;</li> <li>• <b>Владеть</b> навыками использования метода системного подхода к моделированию при исследовании и проектировании информационных систем; исследования предметной области;</li> </ul>
<p>ПКС-2. Готовность к установке серверной части информационной системы у заказчика, верификации правильности ее установки, готовность к установке и настройке операционных систем, СУБД, прикладного программного обеспечения, необходимого для функционирования информационной системы</p>	<p>ПКС-2.1. Знает основы системного администрирования и администрирования СУБД, архитектуру, устройство и функционирование вычислительных систем, современные операционные системы, сетевые протоколы.                      ПКС-2.2. Умеет устанавливать, настраивать, конфигурировать операционные системы, СУБД, прикладное программное обеспечение                      ПКС-2.3. Владеет навыками проверки соответствия серверов требованиям ИС к оборудованию и программному обеспечению, установке серверной части ИС у заказчика; верификации правильности установки серверной части ИС у заказчика</p>	<ul style="list-style-type: none"> <li>• <b>Знать:</b> содержание основных моделей информационных технологий и способов их применения для решения задач в предметных областях;</li> <li>• <b>Уметь</b> осуществлять интеграцию программных модулей и компонент и верификацию выпусков программного продукта;</li> <li>• <b>Владеть</b> использованием основных моделей информационных технологий и способов их применения для решения задач в различных предметных областях; навыками использования метода системного подхода к моделированию при исследовании и проектировании информационных систем.</li> </ul>
<p>ПКС-8. Готовность к обеспечению и контролю соответствия процессов модульного и интеграционного тестирования информационных систем принятым в</p>	<p>ПКС-8.1. Знает инструменты, методы и регламенты модульного тестирования, основы управления изменениями, возможности ИС                      ПКС-8.2. Умеет распределять работы и выделять ресурсы, контролировать исполнение поручений, анализировать</p>	<ul style="list-style-type: none"> <li>• <b>Знать:</b> содержание, основные этапы и тенденции развития информационных технологий; способы настройки ОС Microsoft Windows, Unix, MS SQL для работы в сетевых информационных системах;</li> <li>• <b>Уметь</b> применять знания, полученные в результате изучения дисциплины, на практике; проводить</li> </ul>



<p>организации или проекте стандартам и технологиям, способность к анализу результатов тестирования с точки зрения организации процесса тестирования и разработке предложений по совершенствованию процесса тестирования</p>	<p>исходные данные, разрабатывать регламентные документы ПКС-8.3. Владеет навыками обеспечения соответствия процессов модульного и интеграционного тестирования ИС принятым в организации или проекте стандартам и технологиям, анализ результатов тестирования с точки зрения организации процесса тестирования, разработки предложений по совершенствованию процесса тестирования</p>	<p>оценку требований к программному средству</p> <ul style="list-style-type: none"> <li>• <i>Владеть</i> практическими навыками использования основных моделей информационных технологий и способов их применения для решения задач в предметных областях</li> </ul>
--	---	--

### 3. Место дисциплины в структуре образовательной программы

Дисциплина «Проектирование и администрирование информационных систем» представляет собой дисциплину части, формируемой участниками образовательных отношений Блока 1 Дисциплины (модули) подготовки студентов.

### 4. Виды учебной работы по дисциплине.

Виды учебной работы по дисциплине зафиксированы учебным планом основной профессиональной образовательной программы по указанному направлению и профилю, выражаются в академических часах. Часы контактной работы и самостоятельной работы обучающегося и часы, отводимые на процедуры контроля, могут различаться в учебных планах ОПОП по формам обучения. Объем контактной работы включает часы контактной аудиторной работы (лекции/практические занятия/ лабораторные работы), контактной внеаудиторной работы (контроль самостоятельной работы), часы контактной работы в период аттестации. Контактная работа, в том числе может проводиться посредством электронной информационно-образовательной среды университета с использованием ресурсов сети Интернет и дистанционных технологий

### 5. Содержание дисциплины, структурированное по темам (разделам)

Исходя из рамок, установленных учебным планом по трудоемкости и видам учебной работы по дисциплине, преподаватель самостоятельно выбирает тематику занятий по формам и количеству часов проведения контактной работы: лекции и иные учебные занятия, предусматривающие преимущественную передачу учебной информации преподавателем и (или) занятия семинарского типа (семинары, практические занятия, практикумы, лабораторные работы, коллоквиумы и иные аналогичные занятия), и (или) групповые консультации, и (или) индивидуальную работу обучающихся с преподавателем, в том числе индивидуальные консультации (по курсовым работам/проектам – при наличии курсовой работы/проекта по данной дисциплине в учебном плане). Рекомендуемая тематика занятий максимально полно реализуется в контактной работе с обучающимися очной формы обучения. В случае реализации образовательной программы в заочной / очно-заочной форме трудоемкость дисциплины сохраняется, однако объем учебного материала в значительной части осваивается обучающимися в форме самостоятельной работы. При этом требования к ожидаемым образовательным результатам обучающихся по данной дисциплине не зависят от формы реализации образовательной программы.

№	Наименование раздела	Содержание раздела
1	Основные понятия, этапы и стадии проектирования ИС	<p>Задачи и программа курса. Формы самостоятельной работы студентов по изучению курса. Основная литература к курсу.</p> <p>Понятие экономической ИС. Классы ИС. Структура многопользовательской и корпоративной ИС. Этапы создания ИС Понятие жизненного цикла ПО ИС. Процессы жизненного цикла: основные, вспомогательные, организационные. Стадии и этапы процесса канонического проектирования ИС. Цели и задачи пред проектной стадии создания ИС..</p>
2	Методологии проектирования ИС.	<p>Основные понятия организационного бизнес-моделирования. Миссия компании, дерево целей и стратегии их достижения. Процессные потоковые модели. Процессный подход к организации деятельности организации. Методологии моделирования предметной области. Структурная модель предметной области. Объектная структура. Функциональная структура. Структура управления.</p>
3	Моделирование данных IDEF, Erwin, Vpwin, UML диаграммы	<p>Инструментальные средства моделирования информационных систем. Case-средства для моделирования деловых процессов. Инструментальная среда SADT. Принципы построения модели IDEF0. Моделирование данных DFD. Метод IDEF3. Отображение модели данных в инструментальном средстве ERwin. Диаграммы в UML. Классы и стереотипы классов. Ассоциативные классы. Основные элементы диаграмм. Диаграммы состояний. Основные типы UML-диаграмм, используемые в проектировании информационных систем. Взаимосвязи между диаграммами.</p>
4	Основные средства и задачи администрирования ИС	<p>Администрирование информационной системы. Вводные положения. Основные виды информационных систем и средства их администрирования. Функции администратора информационных систем. Требования к специалистам, работающим в службах администрирования информационных систем. Задачи и критерии эффективности администрирования информационных систем. Организация и построение открытых и гетерогенных систем. Администрирование корпоративных информационных систем.</p>
5	Администрирование сетевых операционных систем.	<p>Определения и термины, используемые в сетевых системах. Функции, построение и алгоритмы работы мостов, коммутаторов, маршрутизаторов и шлюзов, аспекты использования этих устройств и их администрирования. . Администрирование файловых систем, протоколы передачи файлов и файловые системы.</p>

		<p>Администрирование Windows Server 2016: Active Directory; файловый сервер и сервер печати; веб-сервер и веб-сервер приложений; почтовый сервер; сервер терминалов; сервер удаленного доступа/сервер виртуальной частной сети (VPN); служба каталогов, система доменных имен (DNS), сервер протокола динамической настройки узлов (DHCP); сервер потокового мультимедиа-вещания, FTP Server.</p> <p>Учетная запись пользователя; группы безопасности: управление пользователями: понятие и использование групповых политик.</p> <p>Администрирование Centos. Работа с каталогами, DHCP, DNS, Web Server.</p>
6	Администрирование процесса учета и обеспечения информационной безопасности.	<p>Управление процессами учета ресурсов ИС и вопросы обеспечения информационной безопасности. Основные задачи учета, наиболее типичные виды угроз безопасности, средства, мероприятия и нормы защиты безопасности. Организация удаленного доступа к сети предприятия на основе безопасной VPN-технологии, типы частных виртуальных сетей и технология IPSec. Firewall аппаратный и программный его настройка администрирование. Администрирование корпоративных антивирусных программ.</p>
7	Администрирование СУБД	<p>Основные задачи администратора данных. Сущности инсталляции СУБД. Задание параметров запуска ядра СУБД, параметров операций ввода-вывода СУБД, параметров буферного пула. Средства мониторинга СУБД, сбора статистики и защиты от несанкционированного доступа. Способы реорганизации и восстановления базы данных.</p>

## 6. Рекомендуемая тематика учебных занятий в форме контактной работы

Рекомендуемая тематика учебных занятий лекционного типа (предусматривающих преимущественную передачу учебной информации преподавателями):

№	Наименование раздела	Темы лекций
1	Основные понятия, этапы и стадии проектирования ИС	<p>Лекция 1. Понятие ИС. Классы ИС.</p> <p>Лекция 2. Структура многопользовательской и корпоративной ИС.</p> <p>Лекция 3. Этапы создания ИС</p> <p>Лекция 4. Понятие жизненного цикла ПО ИС. Процессы жизненного цикла: основные, вспомогательные, организационные.</p> <p>Лекция 5. Стадии и этапы процесса канонического проектирования ИС.</p> <p>Лекция 6. Цели и задачи пред проектной стадии создания ИС.</p>

2	Методологии проектирования ИС.	Лекция 7. Основные понятия организационного бизнес-моделирования. Лекция 8. Миссия компании, дерево целей и стратегии их достижения. Лекция 9. Процессные потоковые модели. Процессный подход к организации деятельности организации. Лекция 10. Методологии моделирования предметной области. Лекция 11-12. Структурная модель предметной области. Объектная структура. Функциональная структура. Структура управления.
3	Моделирование данных IDEF, Erwin, Vpwin, UML диаграммы	Лекция 13-14. Принципы построения модели IDEF0. Моделирование данных DFD. Метод IDEF3. Отображение модели данных в инструментальном средстве ERwin. Лекция 15-16. Диаграммы в UML. Основные элементы диаграмм. Основные типы UML-диаграмм, используемые в проектировании информационных систем. Взаимосвязи между диаграммами.
4	Основные средства и задачи администрирования ИС	Лекция 17. Администрирование информационной системы. Функции администратора информационных систем.
5	Администрирование сетевых операционных систем.	Лекция 18. Администрирование файловых систем, протоколы передачи файлов и файловые системы. Лекция 19. Администрирование Windows Server 2016: Active Directory Лекция 20. Учетная запись пользователя; группы безопасности: управление пользователями: понятие и использование групповых политик.
6	Администрирование процесса учета и обеспечения информационной безопасности.	Лекция 21 .Основные задачи учета, наиболее типичные виды угроз безопасности, средства, мероприятия и нормы защиты безопасности. Лекция 22. Организация удаленного доступа к сети предприятия на основе безопасной VPN-технологии, типы частных виртуальных сетей и технология IPSec. Лекция 23. Администрирование корпоративных антивирусных программ.
7	Администрирование СУБД	Лекция 24. Основные задачи администратора данных. Лекция 25. Средства мониторинга СУБД, сбора статистики и защиты от несанкционированного доступа. Способы реорганизации и восстановления базы данных.

### Рекомендуемая тематика лабораторных занятий:

№ п/п	Наименование темы	Содержание темы
1	Основные понятия, этапы и стадии проектирования ИС	Введение в проектирование и построение проектов
2	Методологии проектирования ИС.	Изучение пакета и построение диаграмм MS Project

3	Моделирование данных IDEF, Erwin, SADT, UML диаграммы	Изучение основных функций пакета SADT. Составление отчетов в пакете SADT. Изучение объектов DFD-диаграмм. Создание физической модели в Erwin. Создание отчетов в пакете Erwin.
4	Основные средства и задачи администрирования ИС	Инсталляция и базовая настройка MS SQL и операционных систем Windows Server, Centos.
5	Администрирование сетевых операционных систем.	Сетевые операционные системы: маршрутизация, настройка DHCP, DNS, Active Directory, Web-сервер, FTP-сервер, Exchange-сервер, сервер терминалов, настройка квот в файловом сервере, групповые политики, резервное копирование и восстановление.
6	Администрирование процесса учета и обеспечения информационной безопасности.	Сетевой анализатор Network Monitor, анализаторы трафика. Сети VPN. Настройка Firewall. Антивирусное ПО.
7	Администрирование СУБД	Администрирование MS SQL

### **Требования к самостоятельной работе обучающихся**

1. Работа с лекционным материалом, предусматривающая проработку конспекта лекций и учебной литературы, по всем темам из п. 6 настоящей рабочей программы.
2. Выполнение домашнего задания, предусматривающего решение задач, выполнение упражнений, выдаваемых на лабораторных занятиях, по всем темам из п. 6 настоящей рабочей программы.

Руководствуясь положениями статьи 47 и статьи 48 Федерального закона от 29 декабря 2012 г. N 273-ФЗ «Об образовании в Российской Федерации» научно-педагогические работники и иные лица, привлекаемые университетом к реализации данной образовательной программы, пользуются предоставленными академическими правами и свободами в части свободы преподавания, свободы от вмешательства в профессиональную деятельность; свободы выбора и использования педагогически обоснованных форм, средств, методов обучения и воспитания; права на творческую инициативу, разработку и применение авторских программ и методов обучения и воспитания в пределах реализуемой образовательной программы и отдельной дисциплины.

Исходя из рамок, установленных учебным планом по трудоемкости и видам учебной работы по дисциплине, преподаватель самостоятельно выбирает тематику занятий по формам и количеству часов проведения контактной работы: лекции и иные учебные занятия, предусматривающие преимущественную передачу учебной информации преподавателем и (или) занятия семинарского типа (семинары, практические занятия, практикумы, лабораторные работы, коллоквиумы и иные аналогичные занятия), и (или) групповые консультации, и (или) индивидуальную работу обучающихся с преподавателем, в том числе индивидуальные консультации (по курсовым работам/проектам – при наличии курсовой работы/проекта по данной дисциплине в учебном плане).

Рекомендуемая тематика занятий максимально полно реализуется в контактной работе с обучающимися очной формы обучения. В случае реализации образовательной программы в заочной / очно-заочной форме трудоемкость дисциплины сохраняется, однако объем учебного материала в значительной части осваивается обучающимися в форме самостоятельной работы. При этом требования к ожидаемым образовательным результатам обучающихся по данной дисциплине не зависят от формы реализации образовательной программы.

## 7. Методические рекомендации по видам занятий

Лекционные занятия.

В ходе лекционных занятий обучающимся рекомендуется выполнять следующие действия. Вести конспектирование учебного материала. Обращать внимание на категории, формулировки, раскрывающие содержание тех или иных явлений и процессов, научные выводы и практические рекомендации по их применению. Задавать преподавателю уточняющие вопросы с целью уяснения теоретических положений, разрешения спорных ситуаций.

Желательно оставить в рабочих конспектах поля, на которых во внеаудиторное время можно сделать пометки из рекомендованной литературы, дополняющие материал прослушанной лекции, а также подчеркивающие особую важность тех или иных теоретических положений.

Лабораторные занятия.

На лабораторных занятиях в зависимости от темы занятия выполняется поиск информации по решению проблем, практические упражнения, контрольные работы, выработка индивидуальных или групповых решений, итоговое обсуждение с обменом знаниями, участие в круглых столах, разбор конкретных ситуаций, командная работа, представление портфолио и т.п.

Самостоятельная работа.

Самостоятельная работа осуществляется в виде изучения литературы, эмпирических данных по публикациям и конкретных ситуаций из практики, подготовке индивидуальных работ, работа с лекционным материалом, самостоятельное изучение отдельных тем дисциплины; поиск и обзор литературы и электронных источников; чтение и изучение учебника и учебных пособий.

## 8. Фонд оценочных средств

### 8.1. Перечень компетенций с указанием этапов их формирования в процессе освоения образовательной программы в рамках учебной дисциплины

Основными этапами формирования указанных компетенций при изучении обучающимися дисциплины являются последовательное изучение содержательно связанных между собой тем учебных занятий. Изучение каждой темы предполагает овладение обучающимися необходимыми компетенциями. Результат аттестации обучающихся на различных этапах формирования компетенций показывает уровень освоения компетенций.

Контролируемые разделы (темы) дисциплины	Индекс контролируемой компетенции (или её части)	Оценочные средства по этапам формирования компетенций
		текущий контроль по дисциплине
Основные понятия, этапы и стадии проектирования ИС	ПКС-1 ПКС-2 ПКС-8	Опрос, выполнение лабораторных работ.
Методологии проектирования ИС.	ПКС-1 ПКС-2 ПКС-8	Опрос, выполнение лабораторных работ.
Моделирование данных IDEF, Erwin, SADT, UML диаграммы	ПКС-1 ПКС-2 ПКС-8	Опрос, выполнение лабораторных работ.

Контролируемые разделы (темы) дисциплины	Индекс контролируемой компетенции (или её части)	Оценочные средства по этапам формирования компетенций
		текущий контроль по дисциплине
Основные средства и задачи администрирования ИС	ПКС-1 ПКС-2 ПКС-8	Опрос, выполнение лабораторных работ.
Администрирование сетевых операционных систем.	ПКС-1 ПКС-2 ПКС-8	Опрос, выполнение лабораторных работ.
Администрирование процесса учета и обеспечения информационной безопасности.	ПКС-1 ПКС-2 ПКС-8	Опрос, выполнение лабораторных работ.
Администрирование СУБД	ПКС-1 ПКС-2 ПКС-8	Опрос, выполнение лабораторных работ.

## 8.2. Типовые контрольные задания или иные материалы, необходимые для оценки знаний, умений и навыков и (или) опыта деятельности процессе текущего контроля

### Примеры вопросов для устного опроса:

#### Тема 1. Основные понятия, этапы и стадии проектирования ИС

1. Оценка трудоемкости создания ПО: методы оценки и их классификация, средства оценки трудоемкости.
2. Эффективность информационных систем. Надежность информационных систем.
3. Классификация информационных систем. Локализация приложений.
4. Информационная система. Типовые программные компоненты ИС. Корпоративные информационные системы. Классификация информационных систем.
5. Жизненный цикл программного обеспечения. Основные модели ЖЦ.
6. Каноническое проектирование ИС.
7. Виды обеспечения при проектировании ИС.
8. ЖЦПО. Основные процессы ЖЦ. Вспомогательные процессы ЖЦ. Организационные процессы ЖЦ.
9. Проект. Типы, классы проектов. Техничко-экономические показатели проекта. Пилотный проект. Характеристики пилотного проекта
10. Состав работ на пред проектных стадиях проектирования системы.
11. Состав работ на стадиях технического и рабочего проектирования информационной системы.
12. Состав работ на стадиях ввода в действие и сопровождения информационной системы.
13. Типовое проектирование информационных систем. Ключевые особенности технологии типового проектирования.
14. Функциональные подсистемы ИС.
15. Обеспечивающие подсистемы ИС.

## Типовая лабораторная работа:

### ERwin. Прямое и обратное проектирование

Реализовать прямое проектирование в архитектуре «файл-сервер». Изменить структуру БД и осуществить обратное проектирование. Реализовать прямое проектирование в архитектуре «клиент-сервер», сгенерировать SQL – код создания базы данных на основе физической и логической модели данных.

Исходные логические и физические модели данных (Рис.1, Рис.2).

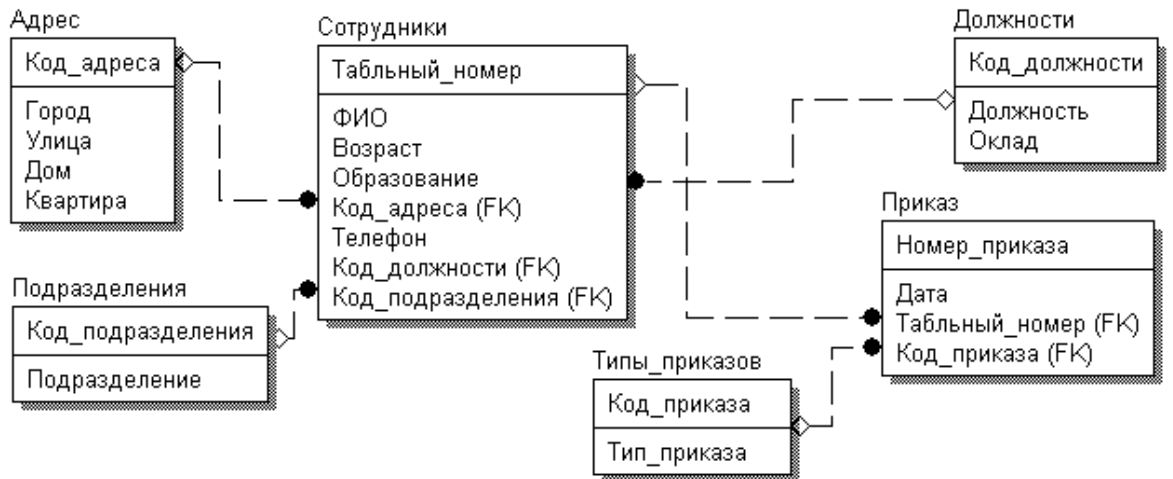


Рис.1. Логическая модель проектируемой ИС

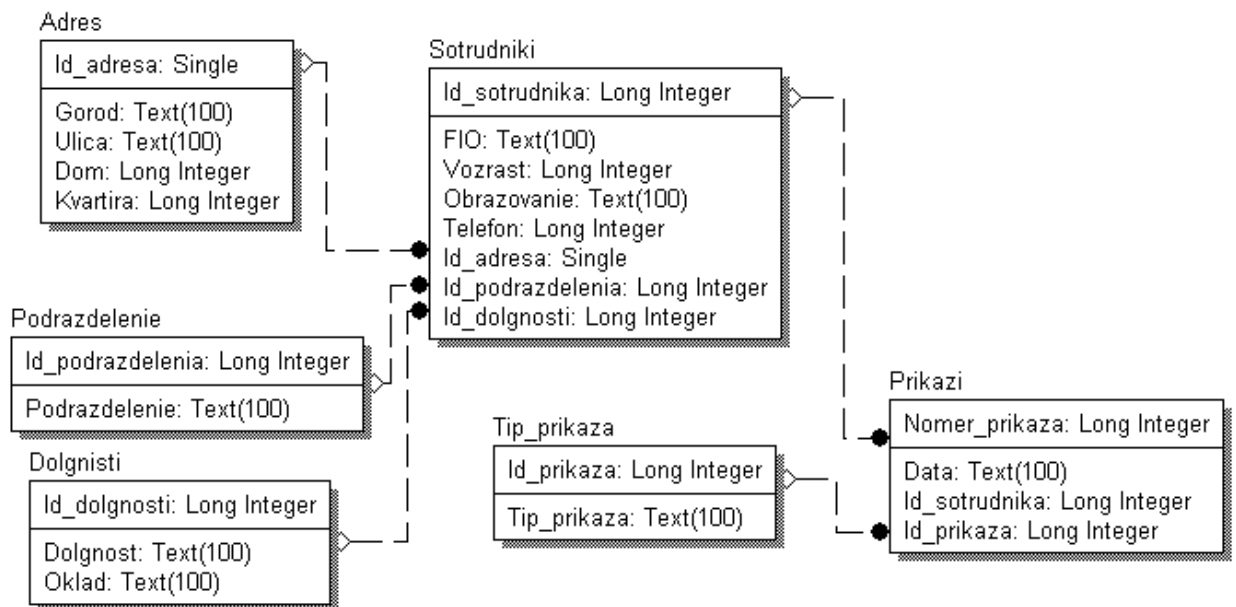


Рис.2. Физическая модель проектируемой ИС



### 8.3. Перечень вопросов и заданий для промежуточной аттестации по дисциплине

#### Вопросы для промежуточного контроля (экзамена)

1. Понятие проекта информационной системы. Особенности современных проектов информационной системы и их классификация.
2. Структура проекта информационной системы.
3. Процесс проектирования. Цель, задачи проектирования.
4. Методы проектирования информационных систем, их классификация.
5. Основные направления государственной политики в сфере информатизации. Нормативные документы.
6. Интегрированные информационные системы
7. Технология проектирования. Требования к технологии проектирования. Классификация технологий проектирования.
8. Методология проектирования. Задачи методологии проектирования.
9. Понятие программной инженерии. Основные цели программной инженерии. Развитие программной инженерии.
10. Понятие жизненного цикла программного обеспечения информационных систем. Основные стадии жизненного цикла.
11. Процессы жизненного цикла: основные, вспомогательные, организационные.
12. Понятие модели жизненного цикла. Модели жизненного цикла: каскадная, модель с промежуточным контролем, спиральная.
13. Каноническое проектирование информационных систем. Стадии процесса проектирования информационных систем.
14. Состав работ на пред проектных стадиях проектирования системы.
15. Состав работ на стадиях технического и рабочего проектирования информационной системы.
16. Состав работ на стадиях ввода в действие и сопровождения информационной системы.
17. Типовое проектирование информационных систем. Ключевые особенности технологии типового проектирования.
18. Функциональные подсистемы ИС.
19. Обеспечивающие подсистемы ИС.
20. Методологические проектирования ИС.
21. Технология проектирования ИС.
22. Типовое проектное решение (ТПР). Основные черты ТПР, требования к ТПР.
23. Методы типового проектирования: элементный, под системный, объектный. Их преимущества и недостатки.
24. Подходы к реализации типового проектирования информационной системы.
25. CASE-технологии, основные принципы. Этапы создания информационной системы на основе CASE-технологии.
26. Понятие CASE-средства, его особенности.
27. Классификация CASE-средств. Примеры CASE-средств и их характеристика.
28. Определение UML. Назначение UML. Требования к языку UML.
29. Основные элементы языка UML. Нотация и ее элементы.
30. Общая структура языка UML. Сущности. Отношения. Диаграммы.
31. Диаграмма вариантов использования. Ее назначение, использование.
32. Элементы нотации. Варианты использования. Актеры. Отношения. Сценарии. Примечания.
33. Диаграммы классов. Ее назначение, использование.
34. Класс. Имя класса. Атрибуты класса. Операции класса.

35. Отношения между классами. Отношение ассоциации. Отношение зависимости. Отношение агрегации. Отношение композиции. Отношение обобщения.
36. Диаграмма состояний. Ее назначение, использование.
37. Элементы графической нотации диаграммы состояний. Состояние. Переход. Событие. Сторожевое условие. Выражение действия.
38. Составное состояние. Параллельные под состояния. Историческое состояние. Параллельный переход. Состояние синхронизации.
39. Диаграмма деятельности. Ее назначение, использование.
40. Элементы графической нотации диаграммы деятельности. Состояние действия. Переходы. Дорожки. Объекты.
41. Диаграмма кооперации. Ее назначение, использование.
42. Элементы графической нотации диаграммы кооперации. Объекты, связи, сообщения.
43. Диаграмма последовательности. Ее назначение, использование.
44. Элементы графической нотации диаграммы последовательности. Объект. Линия жизни. Фокус управления. Сообщения.
45. Диаграмма компонентов. Ее назначение, использование.
46. Элементы графической нотации диаграммы компонентов. Компоненты. Интерфейсы. Зависимости.
47. Диаграмма размещения. Ее назначение, использование.
48. Элементы графической нотации диаграммы размещения. Узел. Соединения. Зависимости.
49. Функции администратора ИС.
50. Построение открытых и гетерогенных систем
51. Администрирование сетевых систем
52. Алгоритмы работы коммутаторов, маршрутизаторов, шлюзов.
53. Архитектура сетевой системы, модель ISO/OSI.
54. Администрирование клиентов DOS.
55. Администрирование подсистемы Windows Server.
56. Кадры, MAC-адреса.
57. Логическая структура Active Directory. Физическая структура Active Directory
58. Служба DHCP. Настройка службы DHCP.
59. Служба DNS. Настройка сервера DNS.
60. Установка пароля и политика учетных карточек
61. Средства анализа и оптимизации локальных сетей
62. Агенты SNMP, RMON
63. Анализаторы протоколов
64. Разрешения NTFS, наследование разрешений.
65. Дисковые квоты. Настройка дисковых квот.
66. Защита данных с помощью службы EFS
67. Сервер удаленного доступа/сервер виртуальной частной сети (VPN)
68. Администрирование групповых политик
69. Логические адреса. Маршрутизация, таблица маршрутизации. Необходимость разрешения адресов.
70. Администрирование баз данных. Средства СУБД
71. Администрирование процесса поиска и диагностики ошибок
72. Задачи администратора СУБД.
73. Администрирование процесса поиска ошибок
74. Диагностика ошибок Ethernet
75. Адресация в IP-сетях. Типы адресов: физический (MAC-адрес), сетевой (IP-адрес) и символьный (DNS-имя). Соглашения о специальных адресах.
76. Отображение физических адресов на IP-адреса: протоколы ARP и RARP.

77. Администрирование процесса учета и обеспечения информационной безопасности
78. Администрирование процесса контроля производительности системы
79. Эксплуатация и сопровождение информационных систем
80. Сервисы безопасности: неотрекаемость, целостность, конфиденциальность, аутентификация, защита от повторений, контроль доступа. IPSec. VPN.
81. Компоненты доставки почты. Конфигурация sendmail. Типовые случаи настройки почтового сервера.
82. Проблема сетевой безопасности и терминология. Механизмы безопасности.
83. Сервисы безопасности: неотрекаемость, целостность, конфиденциальность, аутентификация, защита от повторений, контроль доступа. IPSec. VPN.
84. Фильтрация пакетов на примере iptables. Правила, цепочки правил, таблицы. Условия отбора пакетов, действия над пакетами. Трансляция сетевых адресов.

#### 8.4. Планируемые уровни сформированности компетенций обучающихся и критерии оценивания

Уровни	Содержательное описание уровня	Основные признаки выделения уровня (этапы формирования компетенции, критерии оценки сформированности)	Пятибалльная шкала (академическая) оценка	Двухбалльная шкала, зачет	БРС, % освоения (рейтинговая оценка)
Повышенный	Творческая деятельность	<i>Включает нижестоящий уровень.</i> Умение самостоятельно принимать решение, решать проблему/задачу теоретического и прикладного характера на основе изученных методов, приемов, технологий	отлично	зачтено	86-100
Базовый	Применение знаний и умений в более широких контекстах учебной и профессиональной деятельности, нежели по образцу с большей степени самостоятельности и инициативы	<i>Включает нижестоящий уровень.</i> Способность собирать, систематизировать, анализировать и грамотно использовать информацию из самостоятельно найденных теоретических источников и иллюстрировать ими теоретические положения или обосновывать практику применения	хорошо		71-85

Удовлетворительный (достаточный)	Репродуктивная деятельность	Изложение в пределах задач курса теоретически и практически контролируемого материала	удовлетворительно		55-70
Недостаточный	Отсутствие признаков удовлетворительного уровня		неудовлетворительно	не зачтено	Менее 55

## **9. Перечень основной и дополнительной учебной литературы, необходимой для освоения дисциплины.**

### **7.1. Основная литература**

1. Коваленко, В. В. Проектирование информационных систем : учебное пособие / В.В. Коваленко. — 2-е изд., перераб. и доп. — Москва : ИНФРА-М, 2018. — 357 с. — (Высшее образование: Бакалавриат). — DOI 10.12737/987869. - ISBN 978-5-00091-637-7. - Текст : электронный. - URL: <https://znanium.com/catalog/product/987869>
2. Кугаевских, А. В. Проектирование информационных систем. Системная и бизнес-аналитика : учебное пособие / А. В. Кугаевских. - Новосибирск : Изд-во НГТУ, 2018. - 256 с. - ISBN 978-5-7782-3608-0. - Текст : электронный. - URL: <https://znanium.com/catalog/product/1867932>.

### **7.2. Дополнительная литература**

1. Варфоломеева, А. О. Информационные системы предприятия : учебное пособие / А. О. Варфоломеева, А. В. Коряковский, В. П. Романов. — 2-е изд., перераб. и доп. — Москва : ИНФРА-М, 2019. — 330 с. — (Среднее профессиональное образование). - ISBN 978-5-16-014729-1. - Текст : электронный. - URL: <https://znanium.com/catalog/product/1002068>.
2. Голицына, О. Л. Информационные системы : учебное пособие / О. Л. Голицына, Н. В. Максимов, И. И. Попов. — 2-е изд. — Москва : ФОРУМ : ИНФРА-М, 2018. — 448 с. : ил. — (Высшее образование). - ISBN 978-5-91134-833-5. - Текст : электронный. - URL: <https://znanium.com/catalog/product/953245>.

## **10. Перечень ресурсов информационно-телекоммуникационной сети «Интернет», необходимых для освоения дисциплины.**

- ЭБС ПРОСПЕКТ <http://ebs.prospekt.org/books>
- ЭБС Консультант студента <https://www.studmedlib.ru/cgi-bin/mb4>
- ЭБС ZNANIUM <https://znanium.com/catalog/document?id=333215>
- НЭБ Национальная электронная библиотека <https://rusneb.ru/>

- ЭБС IBOOS.RU <https://ibooks.ru/>
- Электронно-библиотечная система (ЭБС) Кантитана (<https://elib.kantiana.ru/>)

## **11. Перечень информационных технологий, используемых при осуществлении образовательного процесса по дисциплине.**

Программное обеспечение обучения включает в себя:

- система электронного образовательного контента БФУ им. И. Канта – <https://lms.kantiana.ru/>, обеспечивающую разработку и комплексное использование электронных образовательных ресурсов;
- серверное программное обеспечение, необходимое для функционирования сервера и связи с системой электронного обучения через Интернет;
- платформа для проведения онлайн вебинаров Microsoft Teams;
- установленное на рабочих местах студентов ПО: Microsoft Windows 7, Microsoft Office Standart 2010, антивирусное программное обеспечение Kaspersky Endpoint Security.
- специализированное ПО: NetEmul, VirtualBox.

## **12. Описание материально-технической базы, необходимой для осуществления образовательного процесса по дисциплине.**

Для проведения занятий лекционного типа, практических и семинарских занятий используются специальные помещения (учебные аудитории), оборудованные техническими средствами обучения – мультимедийной проекционной техникой. Для проведения занятий лекционного типа используются наборы демонстрационного оборудования.

Для проведения лабораторных работ, (практических занятий – при необходимости) используются специальные помещения (учебные аудитории), оснащенные специализированным лабораторным оборудованием: персональными компьютерами с возможностью выхода в интернет и с установленным программным обеспечением, заявленным в п.11.

Для проведения групповых и индивидуальных консультаций, текущего контроля и промежуточной аттестации используются специальные помещения (учебные аудитории), оборудованные специализированной мебелью (для обучающихся), меловой / маркерной доской.

Для организации самостоятельной работы обучающимся предоставляются помещения, оснащенные компьютерной техникой с возможностью подключения к сети «Интернет» и обеспечением доступа в электронную информационно-образовательную среду университета.

Для обучения инвалидов и лиц с ограниченными возможностями здоровья университетом могут быть представлены специализированные средства обучения, в том числе технические средства коллективного и индивидуального пользования.

**МИНИСТЕРСТВО НАУКИ И ВЫСШЕГО ОБРАЗОВАНИЯ  
РОССИЙСКОЙ ФЕДЕРАЦИИ**  
федеральное государственное автономное образовательное учреждение  
высшего образования «Балтийский федеральный университет имени Иммануила  
Канта»  
Институт физико-математических наук и информационных технологий

**РАБОЧАЯ ПРОГРАММА ДИСЦИПЛИНЫ**

**«Цифровые платформы и сервисы в электроэнергетике»**

**Шифр: 09.03.02**

**Направление подготовки: Информационные системы и технологии  
Профиль «Информационные и автоматизированные системы обработки  
информации и управления»**

**Квалификация (степень) выпускника: бакалавр**

Калининград  
2021

## Лист согласования

**Составитель:** Кивчун Олег Романович, доцент ОНК «Институт высоких технологий».

Рабочая программа утверждена на заседании учебно-методического совета института физико-математических наук и информационных технологий

Протокол № 02/21 от «22» марта 2021 г.

Председатель учебно-методического  
совета института физико-математических  
наук и информационных технологий  
Первый заместитель директора  
ИФМНиИТ, к. ф.-м. н., доцент

Шпилевой А. А

Ведущий менеджер

Бурмистров В. И.

## Содержание

1. Наименование дисциплины.
2. Перечень планируемых результатов обучения по дисциплине, соотнесенных с планируемыми результатами освоения образовательной программы.
3. Место дисциплины в структуре образовательной программы.
4. Виды учебной работы по дисциплине.
5. Содержание дисциплины, в том числе практической подготовки в рамках дисциплины, структурированное по темам.
6. Перечень учебно-методического обеспечения для самостоятельной работы обучающихся по дисциплине.
7. Методические рекомендации по видам занятий
8. Фонд оценочных средств
  - 8.1. Перечень компетенций с указанием этапов их формирования в процессе освоения образовательной программы в рамках учебной дисциплины
  - 8.2. Типовые контрольные задания или иные материалы, необходимые для оценки знаний, умений и навыков и (или) опыта деятельности в процессе текущего контроля
  - 8.3. Перечень вопросов и заданий для промежуточной аттестации по дисциплине
  - 8.4. Планируемые уровни сформированности компетенций обучающихся и критерии оценивания
9. Перечень основной и дополнительной учебной литературы, необходимой для освоения дисциплины
11. Перечень информационных технологий, используемых при осуществлении образовательного процесса по дисциплине.
12. Описание материально-технической базы, необходимой для осуществления образовательного процесса по дисциплине



## 1. Наименование дисциплины: «Цифровые платформы и сервисы в электроэнергетике».

*Целью освоения дисциплины «Цифровые платформы и сервисы в электроэнергетике» являются получение представления о новейшей математической методологии, позволяющей разработать и реализовать цифровые платформы и сервисы в электроэнергетике на основе рангового анализа.*

*Общей задачей дисциплины является подготовка специалистов-инженеров по специальности 09.03.02 «Информационные системы и технологии» в соответствии с требованиями направления ФГОС ВО.*

*Определяющей задачей дисциплины является формирование у обучающихся теоретических и практических основ методологии научных исследований в области электроэнергетики с применением методологии рангового анализа. Освоение дисциплины предполагает: углубление и закрепление у обучающихся теоретической подготовки по разработке и реализации цифровых платформ и сервисов в электроэнергетике на основе рангового анализа.*

## 2. Перечень планируемых результатов обучения по дисциплине, соотнесенных с планируемыми результатами освоения образовательной программы

Код и содержание компетенции	Результаты освоения образовательной программы (ИДК)	Результаты обучения по дисциплине
ПКС-1. Готовность к анализу зафиксированных в системе учета дефектов и несоответствий в коде информационной системы и документации к ней, установлению причин возникновения дефектов и несоответствий	<p>ПКС-1.1. Знает инструменты и методы проектирования и верификации архитектуры и дизайна ИС, основы современных систем управления базами данных, современные объектно-ориентированные языки программирования</p> <p>ПКС-1.2. Умеет проектировать и верифицировать архитектуру и дизайн ИС</p> <p>ПКС-1.3. Владеет навыками анализа зафиксированных дефектов и несоответствий в архитектуре и дизайне ИС, установления причин их возникновения, устранения дефектов и несоответствий</p>	<p><b>Знать</b> методику поиска и устранения дефектов и несоответствий в коде информационной системы и документации к ней.</p> <p><b>Уметь</b> осуществлять поиск и устранение дефектов и несоответствий в коде информационной системы и документации к ней на основе новых информационных технологий</p>
ПКС-2. Готовность к установке серверной части информационной системы у заказчика, верификации правильности ее установки, готовность к	<p>ПКС-2.1. Знает основы системного администрирования и администрирования СУБД, архитектуру, устройство и функционирование вычислительных систем, современные операционные системы, сетевые протоколы.</p> <p>ПКС-2.2. Умеет устанавливать, настраивать, конфигурировать операционные системы, СУБД,</p>	<p><b>Знать</b> назначение, состав и особенности работы с основным программным обеспечением для установки серверной части информационной системы, операционных систем, СУБД и прикладного программного обеспечения, необходимого для функционирования информационной системы.</p> <p><b>Уметь</b> устанавливать серверную часть информационной системы, операционную</p>

установке и настройке операционных систем, СУБД, прикладного программного обеспечения, необходимого для функционирования информационной системы	прикладное программное обеспечение ПКС-2.3. Владеет навыками проверки соответствия серверов требованиям ИС к оборудованию и программному обеспечению, инсталляции серверной части ИС у заказчика; верификации правильности установки серверной части ИС у заказчика	<i>систему, СУБД и прикладное программное обеспечение, необходимое для функционирования информационной системы электроэнергетической компании.</i>
ПКС-8. Готовность к обеспечению и контролю соответствия процессов модульного и интеграционного тестирования информационных систем принятым в организации или проекте стандартам и технологиям, способность к анализу результатов тестирования с точки зрения организации процесса тестирования и разработке предложений по совершенствованию процесса тестирования	ПКС-8.1. Знает инструменты, методы и регламенты модульного тестирования, основы управления изменениями, возможности ИС ПКС-8.2. Умеет распределять работы и выделять ресурсы, контролировать исполнение поручений, анализировать исходные данные, разрабатывать регламентные документы ПКС-8.3. Владеет навыками обеспечения соответствия процессов модульного и интеграционного тестирования ИС принятым в организации или проекте стандартам и технологиям, анализ результатов тестирования с точки зрения организации процесса тестирования, разработки предложений по совершенствованию процесса тестирования	<b>Знать</b> <i>требования обеспечению и контролю соответствия процессов модульного и интеграционного тестирования информационных систем; основы анализа результатов тестирования с точки зрения организации процесса тестирования и разработки предложений по совершенствованию процесса тестирования.</i>  <b>Уметь</b> <i>осуществлять контроль соответствия процессов модульного и интеграционного тестирования информационных систем; проводить анализ результатов тестирования с точки зрения организации процесса тестирования и разработки предложений по совершенствованию процесса тестирования.</i>

### 3. Место дисциплины в структуре образовательной программы

Дисциплина «Цифровые платформы и сервисы в электроэнергетике» представляет собой дисциплину *по выбору* части блока дисциплин (модулей) подготовки студентов.

#### 4. Виды учебной работы по дисциплине.

Виды учебной работы по дисциплине зафиксированы учебным планом основной профессиональной образовательной программы по указанному направлению и профилю, выражаются в академических часах. Часы контактной работы и самостоятельной работы студента и часы, отводимые на процедуры контроля, могут различаться в учебных планах ОПОП по формам обучения. Объем контактной работы включает часы контактной аудиторной работы (лекции/практические занятия/ лабораторные работы), контактной внеаудиторной работы (контроль самостоятельной работы), часы контактной работы в период аттестации. Контактная работа, в том числе может проводиться посредством электронной информационно-образовательной среды университета с использованием ресурсов сети Интернет и дистанционных технологий

## 5. Содержание дисциплины, структурированное по темам (разделам)

Исходя из рамок, установленных учебным планом по трудоемкости и видам учебной работы по дисциплине, преподаватель самостоятельно выбирает тематику занятий по формам и количеству часов проведения контактной работы: лекции и иные учебные занятия, предусматривающие преимущественную передачу учебной информации преподавателем и (или) занятия семинарского типа (семинары, практические занятия, практикумы, лабораторные работы, коллоквиумы и иные аналогичные занятия), и (или) групповые консультации, и (или) индивидуальную работу обучающихся с преподавателем, в том числе индивидуальные консультации (по курсовым работам/проектам – при наличии курсовой работы/проекта по данной дисциплине в учебном плане). Рекомендуемая тематика занятий максимально полно реализуется в контактной работе со студентами очной формы обучения. В случае реализации образовательной программы в заочной / очно-заочной форме трудоемкость дисциплины сохраняется, однако объем учебного материала в значительной части осваивается студентами в форме самостоятельной работы. При этом требования к ожидаемым образовательным результатам студентов по данной дисциплине не зависят от формы реализации образовательной программы.

№ п/п	Наименование раздела	Содержание раздела
1	<i>Расчётная модель электропотребления</i>	<i>Понятие электропотребление. Электропотребление как процесс. Электропотребление как показатель. Электропотребление как параметр. Негауссовость данных. Параметрическая адаптация данных. Взаимосвязанность данных по электропотреблению. Понятие целочисленного ранга. Ранговая топологическая мера.</i>
2	<i>Виртуализация электропотребления</i>	<i>Понятие хранилища данных. Однопараметрический цифровой двойник. Цифровой слой данных по электропотреблению. OLAP-куб данных. Кубирование данных. Цифровой вектор данных. Цифровой срез данных. Цифровой двойник ранга.</i>
3	<i>Цифровые платформы и сервисы в электроэнергетике</i>	<i>Статическая модель управления электропотреблением. Динамическая модель управления электропотреблением. Бифуркационная модель управления электропотреблением. Концепция цифровой платформы энергоэффективности. Параметрическая адаптация данных. Реляционная модель цифровой платформы энергоэффективности.</i>

## 6. Перечень учебно-методического обеспечения для самостоятельной работы обучающихся по дисциплине

Рекомендуемая тематика учебных занятий в форме контактной работы:

Рекомендуемая тематика учебных занятий *лекционного* типа (предусматривающих преимущественную передачу учебной информации преподавателями):

№ п/п	Наименование раздела дисциплины	Тема лекций
1	Тема 1. Расчётная модель электропотребления	Понятие электропотребление. Негауссовость данных. Понятие целочисленного ранга.
2	Тема 2. Виртуализация электропотребления	Понятие хранилища данных. Однопараметрический цифровой двойник. Кубирование данных. Цифровой двойник по электропотреблению.
3	Тема 3. Цифровые платформы и сервисы в электроэнергетике	Статическая модель управления электропотреблением. Динамическая модель управления электропотреблением. Бифуркационная модель управления электропотреблением. Концепция цифровой платформы энергоэффективности. Параметрическая адаптация данных.

#### Рекомендуемая тематика практических занятий (при наличии)

№ п/п	Наименование раздела дисциплины	Тема практических занятий
1.	Расчётная модель электропотребления	Импорт, сортировка и визуализация данных. Верификация исходной базы данных. Проверка на соответствие $H$ -распределению.
2.	Виртуализация электропотребления	Создание хранилища данных по электропотреблению. Кубирование данных по электропотреблению.
3.	Цифровые платформы и сервисы в электроэнергетике	Аппроксимация ранговых распределений. Интервальное оценивание техноценоза. Прогнозирование электропотребления гауссовым методом. Прогнозирование электропотребления цифровым методом. Нормирование электропотребления в техноценозе. Потенцирование в техноценозе. Оценка адекватности работы модели цифровой платформы энергоэффективности.

#### Требования к самостоятельной работе студентов

1. При подготовке к лекционным занятиям студенту рекомендуется повторное ознакомление с пройденными ранее темами, касающимися тематики предстоящей лекции. Это освежит в памяти ключевые понятия и законы, необходимые для успешного освоения нового материала. *Работа с лекционным материалом, предусматривающая проработку конспекта лекций и учебной литературы, по следующим темам: «Расчётная модель электропотребления»; «Виртуализация электропотребления»; «Цифровые платформы и сервисы в электроэнергетике».*

2. При подготовке к практическим занятиям по определенной теме дисциплины, прежде всего, необходимо ознакомиться с методическими указаниями по теме занятия, выполнить задание на самостоятельную подготовку, предусматривающее проведение теоретических расчетов параметров и характеристик или процессов, ознакомиться с эксплуатационными процедурами, продумать методику проведения решения задач, повторить изученный ранее теоретический материал, касающийся понятий и законов,

*рассматриваемых в данной теме и подготовить развернутые ответы на вопросы, приведенные в перечне контрольных вопросов (заданий) для защиты практического занятия.*

Руководствуясь положениями статьи 47 и статьи 48 Федерального закона от 29 декабря 2012 г. N 273-ФЗ «Об образовании в Российской Федерации» научно-педагогические работники и иные лица, привлекаемые университетом к реализации данной образовательной программы, пользуются предоставленными академическими правами и свободами в части свободы преподавания, свободы от вмешательства в профессиональную деятельность; свободы выбора и использования педагогически обоснованных форм, средств, методов обучения и воспитания; права на творческую инициативу, разработку и применение авторских программ и методов обучения и воспитания в пределах реализуемой образовательной программы и отдельной дисциплины.

Исходя из рамок, установленных учебным планом по трудоемкости и видам учебной работы по дисциплине, преподаватель самостоятельно выбирает тематику занятий по формам и количеству часов проведения контактной работы: лекции и иные учебные занятия, предусматривающие преимущественную передачу учебной информации преподавателем и (или) занятия семинарского типа (семинары, практические занятия, практикумы, лабораторные работы, коллоквиумы и иные аналогичные занятия), и (или) групповые консультации, и (или) индивидуальную работу обучающихся с преподавателем, в том числе индивидуальные консультации (по курсовым работам/проектам – при наличии курсовой работы/проекта по данной дисциплине в учебном плане).

Рекомендуемая тематика занятий максимально полно реализуется в контактной работе со студентами очной формы обучения. В случае реализации образовательной программы в заочной / очно-заочной форме трудоемкость дисциплины сохраняется, однако объем учебного материала в значительной части осваивается студентами в форме самостоятельной работы. При этом требования к ожидаемым образовательным результатам студентов по данной дисциплине не зависят от формы реализации образовательной программы.

## **7. Методические рекомендации по видам занятий**

Лекционные занятия.

В ходе лекционных занятий обучающимся рекомендуется выполнять следующие действия. Вести конспектирование учебного материала. Обращать внимание на категории, формулировки, раскрывающие содержание тех или иных явлений и процессов, научные выводы и практические рекомендации по их применению. Задавать преподавателю

уточняющие вопросы с целью уяснения теоретических положений, разрешения спорных ситуаций.

Желательно оставить в рабочих конспектах поля, на которых во внеаудиторное время можно сделать пометки из рекомендованной литературы, дополняющие материал прослушанной лекции, а также подчеркивающие особую важность тех или иных теоретических положений.

**Практические и семинарские занятия.**

На практических и семинарских занятиях в зависимости от темы занятия выполняется поиск информации по решению проблем, практические упражнения, контрольные работы, выработка индивидуальных или групповых решений, итоговое обсуждение с обменом знаниями, участие в круглых столах, разбор конкретных ситуаций, командная работа, представление портфолио и т.п.

**Самостоятельная работа.**

Самостоятельная работа осуществляется в виде изучения литературы, эмпирических данных по публикациям и конкретных ситуаций из практики, подготовке индивидуальных работ, работа с лекционным материалом, самостоятельное изучение отдельных тем дисциплины; поиск и обзор литературы и электронных источников; чтение и изучение учебника и учебных пособий.

## 8. Фонд оценочных средств

### 8.1. Перечень компетенций с указанием этапов их формирования в процессе освоения образовательной программы в рамках учебной дисциплины

Основными этапами формирования указанных компетенций при изучении обучающимися дисциплины являются последовательное изучение содержательно связанных между собой тем учебных занятий. Изучение каждой темы предполагает овладение обучающимися необходимыми компетенциями. Результат аттестации обучающихся на различных этапах формирования компетенций показывает уровень освоения компетенций.

Контролируемые разделы (темы) дисциплины	Индекс контролируемой компетенции (или её части)	Оценочные средства по этапам формирования компетенций
		текущий контроль по дисциплине
<i>Тема 1. Расчётная модель электропотребления</i>	ПКС-1	<i>Вопросы для устного опроса или тестирования</i>
<i>Тема 2. Виртуализация электропотребления</i>	ПКС-2	<i>Вопросы для устного опроса или тестирования</i>

Контролируемые разделы (темы) дисциплины	Индекс контролируемой компетенции (или её части)	Оценочные средства по этапам формирования компетенций
		текущий контроль по дисциплине
<i>Тема 3. Цифровые платформы и сервисы в электроэнергетике</i>	ПКС-8	<i>Выполнение индивидуального контрольного задания</i>

## 8.2. Типовые контрольные задания или иные материалы, необходимые для оценки знаний, умений и навыков и (или) опыта деятельности в процессе текущего контроля

### по разделу № 1 «Расчётная модель электропотребления»

#### Вопросы для устного опроса

- Понятие электропотребление.
- Электропотребление как процесс.
- Электропотребление как показатель.
- Электропотребление как параметр.
- Негауссовость данных.
- Параметрическая адаптация данных.
- Взаимосвязанность данных по электропотреблению.
- Понятие целочисленного ранга.
- Ранговая топологическая мера.

### по разделу № 2 «Виртуализация электропотребления»

#### Вопросы для устного опроса

- Понятие хранилища данных.
- Однопараметрический цифровой двойник.
- Цифровой слой данных по электропотреблению.
- OLAP-куб данных.
- Кубирование данных.
- Цифровой вектор данных. Цифровой срез данных.
- Цифровой двойник ранга.

### Индивидуальное контрольное задание

#### по разделу № 3 «Цифровые платформы и сервисы в электроэнергетике»

- Содержание задания

ИКЗ состоит из двух разделов: эссе и расчетно-графической работы. Первый раздел ИКЗ составляет эссе на заданную тему объемом примерно 10 страниц. Второй раздел ИКЗ составляет расчетно-графическая работа объемом примерно 30 страниц, суть которой состоит в реализации расчетно-графических модулей информационно-аналитического комплекса для заданной базы данных по электропотреблению техноценоза.

Итак, ИКЗ включает в себя решение следующих пяти задач:

1. Разработка эссе на заданную тему объемом примерно 10 страниц.
2. Реализация и печать одного из РГМ объемом примерно 30 страниц.
3. Прогнозирование электропотребления заданного объекта.
4. Определение потенциала энергосбережения техноценоза в целом для заданного преподавателем временного интервала.
5. Определения списка объектов техноценоза, аномально потребляющих электроэнергию, для заданного временного интервала.

#### □ Варианты ИКЗ

Номер варианта	Вариант задания для задачи номер (см. примечание под таблицей)				
	1	2	3	4	5
1	50	1	1	31	50
2	49	2	2	32	49
3	48	3	3	33	48
4	47	4	47	34	47
5	46	5	46	35	46
6	45	6	45	36	45
7	44	7	44	37	44
8	43	8	43	38	43
9	42	9	42	39	42
10	41	10	41	40	41
11	40	11	40	41	40
12	39	12	39	42	39
13	38	13	38	43	38
14	37	14	37	44	37
15	36	15	36	45	36
16	35	16	35	46	35
17	34	17	34	47	34
18	33	18	33	48	33
19	32	19	32	49	32
20	31	20	31	50	31
21	30	21	30	51	30
22	29	22	29	52	29



Номер варианта	Вариант задания для задачи номер (см. примечание под таблицей)				
	1	2	3	4	5
23	28	23	28	53	53
24	27	24	27	54	54
25	26	25	26	55	55
26	25	26	25	56	56
27	24	27	24	57	57
28	23	28	23	58	58
29	22	29	22	59	59
30	21	30	21	60	60
31	20	31	20	61	61
32	19	32	19	62	62
33	18	33	18	63	63
34	17	34	17	64	64
35	16	35	16	65	65
36	15	36	15	66	66
37	14	37	14	67	67
38	13	38	13	68	68
39	12	39	12	69	69
40	11	40	11	70	70
41	10	41	10	71	71
42	9	42	9	72	72
43	8	43	8	73	73
44	7	44	7	74	74
45	6	45	6	75	75
46	5	46	5	76	76
47	4	47	4	77	77
48	3	48	3	78	78
49	2	49	2	79	79
50	1	50	1	80	80

**Примечания:**

1). Расшифровка содержания столбцов таблицы по номерам задач:

1 – номер темы эссе (см. список, представленный ниже);

2 – номер РГР для печати (см. список, представленный ниже);

3 – номер объекта для прогнозирования (см. прилагаемую базу данных);

4 – номер временного интервала для определения потенциала энергосбережения (см. прилагаемую базу данных по электропотреблению);

5 – номер временного интервала для определения списка объектов, аномально потребляющих электроэнергию (см. прилагаемую базу данных).

2). Полную таблицу со всеми вариантами ИКЗ можно скачать здесь.

3). Базу данных по электропотреблению для ИКЗ можно скачать здесь.

**Эссе на заданную тему**

Список тем эссе, которое отрабатывается обучающимся и в распечатанном виде представляется в пояснительной записке (номер темы в данном списке соответствует определенному преподавателем варианту):

1. Этапы становления понятия техники.

2. Античный этап в понимании техники.
3. Критика понятия «технэ» Аристотеля.
4. Капповское осмысление техники.
5. Критика идеи органопроекции техники Каппа.
6. Неклассический этап в понимании техники.
7. Критика понятия «по-став» Хайдеггера.
8. Постнеклассический этап в понимании техники.
9. Философия техники Кудрина.
10. Основы техноценологического подхода.
11. Роль и место техники в эволюции человека.
12. Технические особь, вид, популяция.
13. Единство в описании биологических и технических систем.
14. Понятие техноценоза.
15. Основы техноценологического подхода.
16. Концепция оптимизации техноценозов.
17. Техноэволюция и информэволюция.
18. Узловые точки технического прогресса.
19. Техническая реальность в ряду реальностей окружающего мира.
20. Общее представление о гипертехнической реальности.
21. Зачем технарию Платон?
22. Основной вопрос философской антропологии.
23. Антропоцентризм: сила и слабость позиции.
24. Понятия разума и разумности в техносфере.
25. Техноцентризм и техноэтика.
26. Техноэтика и основы нравственного нормирования.
27. Категорический императив Канта в техносфере.
28. Три основные нормы техноэтики.
29. Технологическая революция: прорыв в будущее или тупик?
30. Понятие протоценоза.
31. Ноосфера – будущее человечества?
32. Современные понятия информации.
33. Человек и техника: вчера, сегодня, завтра.
34. Ноосфера или техносфера?
35. Возможен ли человек без техники?
36. Критика «биологического» пути развития цивилизации.

37. Техноценоз и биоценоз: общее и различия.
38. Гиперценоз в произведениях фантастов.
39. Человек в гипертехнической реальности.
40. Так нуждается ли будущее в нас, людях?
41. Понятие случайности в техноценозе.
42. Понятие негауссовости в техноценозе.
43. Три научные картины мира.
44. Три уровня исследования технических систем.
45. Разница в методологии исследования изделий и техноценозов.
46. Суть закона оптимального построения техноценозов.
47. Проблема оценки эффективности техноценозов.
48. Основы управления техноценозами.
49. Цифровизация и гиперценоз.
50. Цифровой след, цифровой двойник, цифровая тень.

#### **Расчетно-графический модуль**

Список расчетно-графических модулей, один из которых должен быть представлен в распечатанной пояснительной записке (номер модуля в данном списке соответствует определенному преподавателем варианту):

1. Генератор негауссовой выборки техноценологического типа.
2. Импорт, сортировка и визуализация данных.
3. Верификация исходной базы данных.
4. Проверка данных на соответствие критериям  $N$ -распределения.
5. Аппроксимация ранговых распределений.
6. Интервальное оценивание объектов техноценоза.
7. Прогнозирование электропотребления  $G$ -методом на основе ДВР.
8. Прогнозирование электропотребления  $G$ -методом на основе АГК.
9. Прогнозирование электропотребления  $Z$ -методом на основе ТЦМ.
10. Нормирование электропотребления в техноценозе.
11. Оценка потенциала энергосбережения техноценоза.
12. Определение объектов для углубленного обследования.
13. Оценка адекватности работы динамической адаптивной модели.
14. Обработка ранговой параметрической поверхности методом SSA.

15. GZ-анализ рангового параметрического распределения.
16. Классификация объектов техноценоза по электропотреблению.
17. Генератор негауссовой выборки техноценологического типа.
18. Импорт, сортировка и визуализация данных.
19. Верификация исходной базы данных.
20. Проверка данных на соответствие критериям  $H$ -распределения.
21. Аппроксимация ранговых распределений.
22. Интервальное оценивание объектов техноценоза.
23. Прогнозирование электропотребления  $G$ -методом на основе ДВР.
24. Прогнозирование электропотребления  $G$ -методом на основе АГК.
25. Прогнозирование электропотребления  $Z$ -методом на основе ТЦМ.
26. Нормирование электропотребления в техноценозе.
27. Оценка потенциала энергосбережения техноценоза.
28. Определение объектов для углубленного обследования.
29. Оценка адекватности работы динамической адаптивной модели.
30. Обработка ранговой параметрической поверхности методом SSA.
31. GZ-анализ рангового параметрического распределения.
32. Классификация объектов техноценоза по электропотреблению.
33. Генератор негауссовой выборки техноценологического типа.
34. Импорт, сортировка и визуализация данных.
35. Верификация исходной базы данных.
36. Проверка данных на соответствие критериям  $H$ -распределения.
37. Аппроксимация ранговых распределений.
38. Интервальное оценивание объектов техноценоза.
39. Прогнозирование электропотребления  $G$ -методом на основе ДВР.
40. Прогнозирование электропотребления  $G$ -методом на основе АГК.
41. Прогнозирование электропотребления  $Z$ -методом на основе ТЦМ.
42. Нормирование электропотребления в техноценозе.
43. Оценка потенциала энергосбережения техноценоза.
44. Определение объектов для углубленного обследования.
45. Оценка адекватности работы динамической адаптивной модели.
46. Обработка ранговой параметрической поверхности методом SSA.
47. GZ-анализ рангового параметрического распределения.
48. Классификация объектов техноценоза по электропотреблению.
49. Генератор негауссовой выборки техноценологического типа.

## 50. Импорт, сортировка и визуализация данных.

### **□ Рекомендации по базе данных**

В качестве эмпирического материала при выполнении индивидуальных контрольных заданий можно, по согласованию с преподавателем, использовать реальные данные, собранные на реально существующем предприятии (организации). На их основе необходимо сформировать базу данных, применительно к которой должны быть реализованы все расчетно-графические модули, изученные обучающимся в процессе освоения курса. В случае если у обучающегося не окажется своей базы данных, он должен использовать базу, предложенную преподавателем (см. здесь).

Для выполнения второго раздела задания в Интернете по адресу: [http://gnatukvi.ru/zip\\_files/task\\_mcd.zip](http://gnatukvi.ru/zip_files/task_mcd.zip) необходимо скачать архив, в котором содержатся исходные файлы расчетных mathcad-программ с подробными комментариями, предназначенные для статистической обработки данных и динамического моделирования процесса управления электропотреблением техноценоза. Предлагаемый информационно-аналитический комплекс, может использоваться в качестве примера оформления расчетно-графических модулей. Используя встроенную в ИАКОМ базу данных, обучающийся должен применительно к ней реализовать все расчетно-графические модули, содержащиеся в архиве. Однако в процессе оформления пояснительной записки, прежде всего, следует сосредоточиться на том расчетно-графическом модуле, который соответствует его варианту.

Для выполнения третьей, четвертой и пятой задач ИКЗ в соответствии с вариантом (см. таблицу здесь) из собственной или предлагаемой преподавателем базы данных (она отличается от встроенной и ее можно скачать по адресу: [http://gnatukvi.ru/zip\\_files/ikz\\_baza.zip](http://gnatukvi.ru/zip_files/ikz_baza.zip)) необходимо выделить объект для прогнозирования и временной интервал (месяц, год) для потенцирования и интервального оценивания). После этого из ИАКОМ следует выбрать соответствующие модули и произвести расчеты.

### **□ Инструкция по работе с данными**

После сбора статистической информации о техноценозе создается электронная база данных, которая представляет собой неупорядоченную совокупность значений электропотребления объектов техноценоза. Рекомендуется базу данных создавать в виде двух файлов Microsoft Excel. В первом файле данные могут быть представлены в любом удобном для исследователя виде с необходимыми пояснениями и комментариями. Во

втором файле должны содержаться исключительно числовые значения электропотребления объектов (единицы измерения – кВт·ч за временной промежуток), выстроенные последовательно друг за другом (в соответствии с тем порядком, в котором они следуют в первом файле) в ячейках электронной таблицы без каких-либо текстовых записей (этот файл должен состоять только из цифр). Данные формируются в виде двумерной таблицы, строки которой соответствуют временным интервалам, в течение которых исследовался техноценоз (как правило, это часы, дни, месяцы или годы) а столбцы – объектам техноценоза. Если рассматривается состояние техноценоза только на фиксированный момент времени, таблица состоит лишь из одной строки. В любом случае, в каждой ячейке таблицы содержится только одно число, соответствующее электропотреблению одного объекта на одном временном интервале. Файлы должны быть определенным образом названы и помещены в директорию [c:\mathcad\_dat], которая должна быть заблаговременно создана в корневом каталоге диска «с:\». Рекомендации о том, как следует называть файлы, имеются в каждой из программ. Вместе с программами приводится директория [mathcad\_dat], содержащая подготовленные для расчетов данные по электропотреблению одного из реально существующих техноценозов, расположенных на территории Калининградской области. Ее можно скопировать в корневой каталог диска «с:\» и использовать в качестве примера в ходе освоения работы программ. Следует учитывать тот факт, что если директорию [c:\mathcad\_dat] не создать и не поместить в нее все требуемые файлы, то расчетные программы работать не будут. Возможно размещение директории и в другом месте дискового пространства, а файлы с исходными данными можно назвать как-либо по-своему. Однако это неизбежно потребует соответствующего переименования файлов внутри каждой из расчетных программ везде, где выполняются операции импорта или экспорта данных. Для работы комплекса на компьютере пользователя должна быть установлена ОС Windows, а также приложения Mathcad и MS Excel.

### **□ Оформление пояснительной записки**

Пояснительная записка должна быть оформлена в соответствии с требованиями стандартов (здесь можно посмотреть рекомендации). Кроме того, обучающийся на защиту ИКЗ должен представить в компьютерной форме все остальные реализованные расчетно-графические модули информационно-аналитического комплекса. Распечатанная пояснительная записка должна включать: титульный лист; содержание; задание; текст эссе; текст РГР; список литературы; приложения (если имеются).

Ниже приводится список стандартов, которыми рекомендуется пользоваться при оформлении пояснительной записки по ИКЗ:

- ГОСТ 7.32-2001 «Отчет о научно-исследовательской работе»;
- ГОСТ Р 7.0.11-2011 «Диссертация и автореферат диссертации»;
- ГОСТ 7.1-2003 «Библиографическая запись. Описание»;
- ГОСТ 7.82-2001 «Библиография. Электронные ресурсы»;
- ГОСТ 7.0.5-2008 «Библиографическая ссылка. Общие требования».

### **8.3. Перечень вопросов и заданий для промежуточной аттестации по дисциплине**

*Вопросы для промежуточного контроля (зачёта).*

1. Понятие электропотребление.
2. Электропотребление как процесс.
3. Электропотребление как показатель.
4. Электропотребление как параметр.
5. Негауссовость данных.
6. Параметрическая адаптация данных.
7. Взаимосвязанность данных по электропотреблению.
8. Понятие целочисленного ранга.
9. Ранговая топологическая мера.
10. Понятие хранилища данных.
11. Однопараметрический цифровой двойник.
12. Цифровой слой данных по электропотреблению.
13. OLAP-куб данных.
14. Кубирование данных.
15. Цифровой вектор данных. Цифровой срез данных.
16. Цифровой двойник ранга.
17. Статическая модель управления электропотреблением.
18. Динамическая модель управления электропотреблением.
19. Бифуркационная модель управления электропотреблением.
20. Концепция цифровой платформы энергоэффективности.
21. Параметрическая адаптация данных.
22. Реалиционная модель цифровой платформы энергоэффективности
23. ИАКОМ управления электропотреблением.
24. Импорт, сортировка и визуализация данных в ИАКОМ.

25. Верификация исходной базы данных в ИАКОМ.
26. Проверка на соответствие Н-распределению в ИАКОМ.
27. Аппроксимация ранговых распределений в ИАКОМ.
28. Интервальное оценивание техноценоза в ИАКОМ.
29. Прогнозирование электропотребления в ИАКОМ.
30. Нормирование электропотребления в ИАКОМ.
31. Потенширование по электропотреблению в ИАКОМ.

### **Вариант теста на зачёт**

#### **ВАРИАНТ 1**

##### **Техника – это:**

- 1 – умение человека создавать искусственные объекты.
- 2 – искусственные объекты, созданные человеком в процессе его осмысленной производственной деятельности.
- 3 – исходные продукты, технические изделия, здания и сооружения, технические объекты, а также отходы производства, созданные на основе конструкторско-технологической документации.
- 4 – результат производственной деятельности человека в совокупности с технологией изготовления.

##### **Ранговый анализ предназначен для:**

- 1 – исследования пространственно-технологических кластеров.
- 2 – исследования динамики изменения ключевых видообразующих и функциональных параметров технических изделий.
- 3 – исследования зависимости между видообразующими и функциональными параметрами технических изделий.
- 4 – исследования техноценозов.

##### **Случайность в техноценозе заключается в том, что:**

- 1 – случайным является зафиксированное в данный момент времени сочетание видов технических изделий, составляющих техноценоз.
- 2 – случайными являются решения, форма и методы работы обслуживающего персонала и управленцев в техноценозе.



3 – случайными являются изменения, вносимые в эксплуатационную и конструкторско-технологическую документацию.

4 – случайными являются условия окружающей среды.

#### **9. Негауссовость гиперболических распределений – это:**

1 – свойство гиперболической кривой, сводящееся к тому, что она никогда не пересекает координатные оси.

2 – свойство распределения Гаусса описывать распределения, характеризующие технические объекты и системы.

3 – свойство устойчивых безгранично делимых распределений, характеризующееся поведением первого и второго моментов.

4 – свойство распределения Рэля описывать потоки событий, характеризующие надежность технических объектов.

#### **Безгранично делимые распределения:**

1 – распределения, которые могут неограниченно делиться в зависимости от требований исследователя.

2 – распределения, которые описывают процесс деления генеральной совокупности данных на бесконечное количество выборок.

3 – класс распределений, описывающих параметрическую выборку при неограниченном возрастании количества элементов.

4 – класс распределений вероятностей, связанный с описанием однородных случайных процессов с независимыми приращениями.

#### **Номенклатурная и параметрическая оптимизация:**

1 – должны реализовываться в связанном алгоритме.

2 – не должны реализовываться на начальном этапе управления.

3 – не должны реализовываться на конечном этапе управления.

4 – могут вообще не задействоваться в управлении.

#### **В процедуре параметрического нормирования используется:**

1 – система балансных уравнений.

2 – система интегро-дифференциальных уравнений.

3 – система линейных уравнений.

4 – номограмма, связывающая ранговые видовые и ранговые параметрические распределения.

**Параметрическая оптимизация техноценоза по функциональным параметрам:**

- 1 – сводится к решению транспортной задачи.
- 2 – осуществляется методами динамического программирования.
- 3 – осуществляется с использованием понятия переменного доверительного интервала.
- 4 – сводится к решению систем дифференциальных уравнений.

**Интегрирование рангового параметрического распределения:**

- 1 – позволяет определить суммарный параметрический ресурс.
- 2 – позволяет вычислить скорость изменения параметра.
- 3 – позволяет осуществить прогнозирование параметра.
- 4 – процедура интегрирования применительно к ранговым распределениям техноценоза не применима.

**Региональный электротехнический комплекс – это:**

- 1 – ограниченная в пространстве и времени взаимосвязанная совокупность приемников электроэнергии, функционирующих в пределах одного пространственно-технологического кластера.
- 2 – ограниченная в пространстве и времени обладающая техноценологическими свойствами взаимосвязанная совокупность потребителей электроэнергии.
- 3 – система приемников электроэнергии объекта, объединенных сильными связями электромагнитной природы.
- 4 – электрическая система, объединяющая в себе источники и потребители электроэнергии, а также сетевое хозяйство.

**Методика управления электропотреблением техноценоза:**

- 1 – осуществляется путем управления режимами работы региональных энергетических систем.
- 2 – осуществляется посредством процедур интервального оценивания, прогнозирования, нормирования, а также потенширования.
- 3 – осуществляется путем регулирования транспортных потоков в системе материально-технического обеспечения.

4 – осуществляется путем регулирования максимумов нагрузок, подключенных к питающим электрическим сетям.

#### **Тонкие процедуры рангового анализа:**

- 1 – позволяют существенно повысить скорость работы имитационного моделирующего алгоритма техноценоза.
- 2 – позволяют существенно повысить адекватность процедур прогнозирования надежности электроснабжения.
- 3 – позволяют существенно повысить точность при случайном поиске оптимального видового распределения техноценоза.
- 4 – предполагают более тонкий анализ рангового параметрического распределения техноценоза, что позволяет существенно повысить эффективность процедур рангового анализа.

#### **Верификация базы данных:**

- 1 – предназначена для устранения аномалий в данных.
- 2 – предназначена для автоматизации работы СУБД.
- 3 – предназначена для уменьшения размеров базы данных.
- 4 – предназначена для передачи данных в энергосбыт.

#### **Интервальное оценивание по электропотреблению:**

- 1 – процедура, заключающаяся в определении вероятных значений электропотребления техноценоза в обозримом будущем.
- 2 – процедура, заключающаяся в определении интегрального значения, на величину которого на данном временном интервале должно быть сокращено электропотребление техноценоза без ущерба нормальному функционированию его объектов.
- 3 – процедура, заключающаяся в определении точек, выходящих за пределы гауссового переменного доверительного интервала.
- 4 – процедура, заключающаяся в определении статистических параметров кластеров техноценоза, выделенных на ранговом параметрическом распределении по электропотреблению.

#### **Z-методы прогнозирования:**

1 – методы, основанные на устойчивости во времени значений статистического среднего и дисперсии временных рядов электропотребления отдельных объектов техноценоза.

2 – методы, основанные на устойчивости во времени корней характеристических уравнений, описывающих динамику электропотребления пространственно-технологических кластеров.

3 – методы, основанные на устойчивости во времени структуры электросетевого комплекса, питающего объекты техноценоза.

4 – методы, основанные на устойчивости во времени значений параметров аппроксимационной формы рангового параметрического распределения по электропотреблению техноценоза в целом.

#### 8.4. Планируемые уровни сформированности компетенций обучающихся и критерии оценивания

Уровни	Содержательное описание уровня	Основные признаки выделения уровня (этапы формирования компетенции, критерии оценки сформированности)	Пятибалльная шкала (академическая) оценка	Двухбалльная шкала, зачет	БРС, % освоения (рейтинговая оценка)
Повышенный	Творческая деятельность	<i>Включает нижестоящий уровень.</i> Умение самостоятельно принимать решение, решать проблему/задачу теоретического и прикладного характера на основе изученных методов, приемов, технологий	отлично	зачтено	86-100
Базовый	Применение знаний и умений в более широких контекстах учебной и профессиональной деятельности, нежели по образцу с большей степенью самостоятельности и инициативы	<i>Включает нижестоящий уровень.</i> Способность собирать, систематизировать, анализировать и грамотно использовать информацию из самостоятельно найденных теоретических источников и иллюстрировать ими теоретические положения или обосновывать практику применения	хорошо		71-85
Удовлетворительный (достаточный)	Репродуктивная деятельность	Изложение в пределах задач курса теоретически и практически контролируемого материала	удовлетворительно		55-70
Недостаточный	Отсутствие признаков удовлетворительного уровня		неудовлетворительно	не зачтено	Менее 55

## **9. Перечень основной и дополнительной учебной литературы, необходимой для освоения дисциплины.**

### **Основная литература**

1. Рындина, С. В. Цифровая трансформация бизнеса: использование аналитики на основе больших данных : учебное пособие / С. В. Рындина. — Пенза : ПГУ, 2019. — 182 с. — ISBN 978-5-907262-04-1. — Текст : электронный // Лань : электронно-библиотечная система. — URL: <https://e.lanbook.com/book/162301> (дата обращения: 19.02.2022).
2. Оптимальное управление электропотреблением регионального электротехнического комплекса методами рангового анализа: учебное пособие / В.И. Гнатюк, О.Р. Кивчун, А.А. Шпилевой. — Калининград : Изд-во БФУ им. И. Канта, 2020. — 233 с. ISBN 978-5-9971-0581-5.

### **Дополнительная литература.**

1. Информационно-аналитический комплекс эффективного управления электропотреблением регионального электротехнического комплекса. Сборник расчетных модулей: учеб.-метод. пособие / В. И. Гнатюк, О.Р. Кивчун, Д.В. Луценко, А.А. Шпилевой. — Калининград : Изд-во БФУ им. И. Канта, 2019. — 179 с. – Режим доступа - [https://www.kantiana.ru/the-department-for-research/otdel-nauchnykh-izdaniy/index.php?sphrase\\_id=4114559](https://www.kantiana.ru/the-department-for-research/otdel-nauchnykh-izdaniy/index.php?sphrase_id=4114559).
2. Головенчик, Г. Г. Цифровая экономика : учебно-методическое пособие / Г. Г. Головенчик. — Минск : БГУ, 2020. — 143 с. — ISBN 978-985-566-847-4. — Текст : электронный // Лань : электронно-библиотечная система. — URL: <https://e.lanbook.com/book/180524> (дата обращения: 19.02.2022).
3. Гнатюк, В.И. Закон оптимального построения техноценозов [Монография] / В.И. Гнатюк. – 3-е изд., перераб. и доп. – Электронные текстовые данные. – Калининград: [Изд-во КИЦ «Техноценоз»], [2019]. – Режим доступа: <http://gnatukvi.ru/ind.html>, свободный.

## **10. Перечень ресурсов информационно-телекоммуникационной сети «Интернет», необходимых для освоения дисциплины.**

- НЭБ Национальная электронная библиотека, диссертации и прочие издания
- eLIBRARY.RU Научная электронная библиотека, книги, статьи, тезисы докладов конференций
- Гребенников Электронная библиотека ИД журналы

- ЭБС Лань книги, журналы
- ЭБС Консультант студента
- ПРОСПЕКТ ЭБС
- ЭБС ZNANIUM.COM
- РГБ Информационное обслуживание по МБА
- БЕН РАН
- Электронно-библиотечная система (ЭБС) Кантитана (<https://elib.kantiana.ru/>)

### **11. Перечень информационных технологий, используемых при осуществлении образовательного процесса по дисциплине.**

Программное обеспечение обучения включает в себя:

- система электронного образовательного контента БФУ им. И. Канта – [www.lms-3.kantiana.ru](http://www.lms-3.kantiana.ru), обеспечивающую разработку и комплексное использование электронных образовательных ресурсов;
- серверное программное обеспечение, необходимое для функционирования сервера и связи с системой электронного обучения через Интернет;
- корпоративная платформа Microsoft Teams;
- установленное на рабочих местах студентов ПО: Microsoft Windows 7, Microsoft Office Standart 2010, антивирусное программное обеспечение Kaspersky Endpoint Security.

### **12. Описание материально-технической базы, необходимой для осуществления образовательного процесса по дисциплине.**

Для проведения занятий лекционного типа, практических и семинарских занятий используются специальные помещения (учебные аудитории), оборудованные техническими средствами обучения – мультимедийной проекционной техникой. Для проведения занятий лекционного типа используются наборы демонстрационного оборудования.

Для проведения лабораторных работ, (практических занятий – при необходимости) используются специальные помещения (учебные аудитории), оснащенные специализированным лабораторным оборудованием: персональными компьютерами с возможностью выхода в интернет и с установленным программным обеспечением, заявленным в п.11.

1. Учебная аудитория на 25 человек. Проектор Epson EMP-1810 - проектор с повышенной яркостью; персональный компьютер с параметрами - Intel Core I3-3220, 3.3 GHz, 4Gb RAM, 1 Tb HDD, 21,5”, keyboard, Mouse, LAN, Internet access.

Общесистемное программное обеспечение Microsoft Windows 7, Договор № 812/11 от 23.09.11 с ЗАО "СофтЛайн Трейд"

Общесистемное программное обеспечение Microsoft Office Standart 2010. Договор № 812/11 от 30.09.11 с ЗАО "СофтЛайн Трейд".

## **2. Лаборатория (помещение 500).**

**Лабораторный комплекс «Передача и качество электрической энергии».** Представляет собой сеть с радиальным питанием. Источник питания, представляющий собой сеть бесконечной мощности, через понижающий трансформатор и модули измерителя мощности, питает линию электропередачи. От подстанции, расположенной на противоположном конце линии, отходят две линии электропередач, каждая из которых питает своих потребителей соответственно. В качестве нагрузки рекомендуется использовать модуль индуктивной нагрузки, а в качестве нагрузки, модуль активной нагрузки.

## **3. Помещение 324**

ЭВМ -

Для проведения групповых и индивидуальных консультаций, текущего контроля и промежуточной аттестации используются специальные помещения (учебные аудитории), оборудованные специализированной мебелью (для обучающихся), меловой / маркерной доской.

Для организации самостоятельной работы обучающимся предоставляются помещения, оснащенные компьютерной техникой с возможностью подключения к сети «Интернет» и обеспечением доступа в электронную информационно-образовательную среду университета.

Для обучения инвалидов и лиц с ограниченными возможностями здоровья университетом могут быть представлены специализированные средства обучения, в том числе технические средства коллективного и индивидуального пользования.

**МИНИСТЕРСТВО НАУКИ И ВЫСШЕГО ОБРАЗОВАНИЯ  
РОССИЙСКОЙ ФЕДЕРАЦИИ**  
федеральное государственное автономное образовательное учреждение  
высшего образования «Балтийский федеральный университет имени Иммануила  
Канта»  
Институт физико-математических наук и информационных технологий

**РАБОЧАЯ ПРОГРАММА ДИСЦИПЛИНЫ**

**«ТЕХНОЛОГИЯ РАЗРАБОТКИ  
ПРОГРАММНОГО ОБЕСПЕЧЕНИЯ»**

**Шифр: 09.03.02**

**Направление подготовки: «Информационные системы и технологии»  
Профиль: «Информационные и автоматизированные системы обработки  
информации и управления»**

**Квалификация (степень) выпускника: бакалавр**



## Лист согласования

**Составитель:** Савкин Дмитрий Александрович, доцент ОНК «Институт высоких технологий».

Рабочая программа утверждена на заседании учебно-методического совета института физико-математических наук и информационных технологий

Протокол № 02/21 от «22» марта 2021 г.

Председатель учебно-методического  
совета института физико-математических  
наук и информационных технологий  
Первый заместитель директора  
ИФМНиИТ, к. ф.-м. н., доцент

Шпилевой А. А

Ведущий менеджер

Бурмистров В. И.

## Содержание

1. Наименование дисциплины.
2. Перечень планируемых результатов обучения по дисциплине, соотнесенных с планируемыми результатами освоения образовательной программы.
3. Место дисциплины в структуре образовательной программы.
4. Виды учебной работы по дисциплине.
5. Содержание дисциплины, в том числе практической подготовки в рамках дисциплины, структурированное по темам.
6. Перечень учебно-методического обеспечения для самостоятельной работы обучающихся по дисциплине.
7. Методические рекомендации по видам занятий
8. Фонд оценочных средств
  - 8.1. Перечень компетенций с указанием этапов их формирования в процессе освоения образовательной программы в рамках учебной дисциплины
  - 8.2. Типовые контрольные задания или иные материалы, необходимые для оценки знаний, умений и навыков и (или) опыта деятельности в процессе текущего контроля
  - 8.3. Перечень вопросов и заданий для промежуточной аттестации по дисциплине
  - 8.4. Планируемые уровни сформированности компетенций обучающихся и критерии оценивания
9. Перечень основной и дополнительной учебной литературы, необходимой для освоения дисциплины
11. Перечень информационных технологий, используемых при осуществлении образовательного процесса по дисциплине.
12. Описание материально-технической базы, необходимой для осуществления образовательного процесса по дисциплине

## 1.Наименование дисциплины: «Технология разработки программного обеспечения»

Целью изучения дисциплины «Технология разработки программного обеспечения» является ознакомление студентов с технологиями разработки программного обеспечения, с особенностями их применения для разработки и внедрения программного обеспечения, а также с направлениями развития данных технологий.

## 2. Перечень планируемых результатов обучения по дисциплине, соотнесенных с планируемыми результатами освоения образовательной программы

Код компетенции	Результаты освоения образовательной программы (ИДК)	Результаты обучения по дисциплине
ПКС-3. Готовность к разработке форматов, интерфейсов и технологий обмена данными между информационной системой и существующими системами	ПКС-3.1. Знает форматы и интерфейсы обмена данными, архитектуру, устройство и функционирование вычислительных систем, сетевые протоколы, современные структурные языки программирования, основы современных операционных систем и СУБД ПКС-3.2. Умеет разрабатывать технологии обмена данными, создавать программный код на современных языках программирования, тестировать результаты собственной работы ПКС-3.3. Владеет навыками разработки интерфейсов и форматов обмена данными, технологий обмена данными между ИС и существующими системами	В результате формирования данной компетенции обучающийся должен: - знать: основные современные технологии разработки программного обеспечения; структуру и принципы работы современных инструментальных средств, применяемых для автоматизации разработки ПО; - уметь: выбирать технологию разработки ПО и инструментальную среду, исходя из потребностей конкретного проекта по разработке ПО; - владеть практическими навыками: по применению со-временных технологий и инструментальных сред при разработке ПО.
ПКС-4. Способность к разработке архитектурной спецификации информационной системы в соответствии с требованиями заказчика, разработке прототипа информационной системы, тестированию прототипа на корректность архитектурных решений, проведению анализа результатов тестирования и принятию решения о пригодности архитектуры прототипа разрабатываемой информационной системы	ПКС-4.1. Знает устройство и функционирование современных ИС, инструменты и методы проектирования и верификации архитектуры ИС, архитектуру, языки программирования и работы с базами данных, инструменты и методы тестирования нефункциональных и функциональных характеристик ИС, инструменты и методы прототипирования пользовательского интерфейса ПКС-4.2. Умеет проектировать и верифицировать архитектуру ИС, кодировать на языках программирования, тестировать результаты прототипирования пользовательского интерфейса ПКС-4.3. Владеет навыками разработки архитектурных спецификаций ИС, согласования их с заинтересованными сторонами, разработки и тестирования прототипа ИС, анализа результатов тестов прототипа ИС, принятия решения о пригодности архитектуры ИС	
ПКС-5. Готовность к разработке структуры программного кода информационной системы, способность к его верификации относительно архитектуры информационной системы и требований заказчика и устранению обнаруженных несоответствий	ПКС-5.1. Знает языки программирования и работы с базами данных, инструменты и методы верификации структуры программного кода, современные методики тестирования разрабатываемых ИС: инструменты и методы модульного тестирования, инструменты и методы тестирования нефункциональных и функциональных характеристик ИС	

	<p>ПКС-5.2. Умеет кодировать на языках программирования и верифицировать структуру программного кода</p> <p>ПКС-5.3. Владеет навыками разработки структуры программного кода ИС, верификации структуры программного кода ИС относительно архитектуры ИС и требований заказчика к ИС, устранения обнаруженных несоответствий</p>	
<p>ПКС-6. Готовность к разработке структуры баз данных информационной системы, способность к ее верификации относительно архитектуры информационной системы и требований заказчика и устранению обнаруженных несоответствий</p>	<p>ПКС-6.1. Знает инструменты и методы проектирования и верификации структур баз данных, теорию баз данных, основы современных систем управления базами данных, современные объектно-ориентированные языки программирования</p> <p>ПКС-6.2. Умеет разрабатывать и верифицировать структуру баз данных</p> <p>ПКС-6.3. Владеет навыками разработки и верификации структуры баз данных ИС в соответствии с архитектурной спецификацией, устранения обнаруженных несоответствий</p>	

### 3. Место дисциплины в структуре образовательной программы

«Технология разработки программного обеспечения» представляет собой дисциплину Части, формируемой участниками образовательных отношений блока дисциплин подготовки обучающихся.

### 4. Виды учебной работы по дисциплине.

Виды учебной работы по дисциплине зафиксированы учебным планом основной профессиональной образовательной программы по указанному направлению и профилю, выражаются в академических часах. Часы контактной работы и самостоятельной работы обучающегося и часы, отводимые на процедуры контроля, могут различаться в учебных планах ОПОП по формам обучения. Объем контактной работы включает часы контактной аудиторной работы (лекции/практические занятия/ лабораторные работы), контактной внеаудиторной работы (контроль самостоятельной работы), часы контактной работы в период аттестации. Контактная работа, в том числе может проводиться посредством электронной информационно-образовательной среды университета с использованием ресурсов сети Интернет и дистанционных технологий

### 5. Содержание дисциплины, структурированное по темам (разделам)

Исходя из рамок, установленных учебным планом по трудоемкости и видам учебной работы по дисциплине, преподаватель самостоятельно выбирает тематику занятий по формам и количеству часов проведения контактной работы: лекции и иные учебные занятия, предусматривающие преимущественную передачу учебной информации преподавателем и (или) занятия семинарского типа (семинары, практические занятия, практикумы, лабораторные работы, коллоквиумы и иные аналогичные занятия), и (или) групповые консультации, и (или) индивидуальную работу обучающихся с преподавателем, в том числе индивидуальные консультации (по курсовым работам/проектам – при наличии курсовой работы/проекта по данной дисциплине в учебном плане). Рекомендуемая тематика занятий максимально полно реализуется в контактной работе с обучающимися очной формы обучения. В случае реализации образовательной программы в заочной / очно-

заочной форме трудоемкость дисциплины сохраняется, однако объем учебного материала в значительной части осваивается обучающимися в форме самостоятельной работы. При этом требования к ожидаемым образовательным результатам обучающихся по данной дисциплине не зависят от формы реализации образовательной программы.

№	Наименование раздела	Содержание раздела
1	Основные понятия и определения технологии программирования.	История и эволюция технологии программирования. Жизненный цикл программного обеспечения (ПО). Классификация технологий программирования.
2	Классические и стандартные технологические процессы	Классические технологические процессы. Этапы: возникновение и исследование идеи, управление, анализ требований, проектирование, программирование, тестирование и отладка, ввод в действие, эксплуатация и сопровождение, завершение эксплуатации. Сильные и слабые стороны. Стандартные технологические процессы. Основные стадии. приобретение, поставка, разработка, эксплуатация, сопровождение. Вспомогательные стадии: документирование, управление конфигурацией, обеспечение качества, верификация, аттестация, совместная оценка, аудит, разрешение проблем. Организационные стадии: управление, создание инфраструктуры, усовершенствование, обучение. Сравнение стандартных технологических процессов с классическими.
3	Технологии коллективной разработки	Общие проблемы управления коллективной работы. Авторская, коллективная разработка. Общинная модель разработки. Закон Кана. Вертикальное (параллельное) и горизонтальное (конвейерное) разделение труда.
4	Анализ требований к разрабатываемому ПО	Виды требований. Процесс сбора и анализа требований к ПО. Описание деятельности специалиста по сбору и анализу требований к ПО.
5	Структурный подход к проектированию ПО	Базовые принципы структурного подхода. Основные виды моделей. Основные концепции SADT. Основными компонентами диаграмм потоков данных. Моделирование данных: диаграммы «сущность – связь».
6	Проектирование ПО	Существующие подходы к проектированию ПО. Сущность структурного подхода. Метод функционального моделирования SADT. Моделирование потоков данных (процессов). Моделирование данных.
7	Тестирование и отладка ПО	Принципы и виды отладки ПО. Классификация ошибок ПО. Виды тестирования ПО. Принципы организации процесса тестирования ПО. Описание деятельности специалиста по тестированию.
8	Оценка качества ПО	Понятие качества ПО. Характеристики качества. Сертификация ПО. Международные стандарты серии ISO 9000 (ISO 9000 — ISO 9004). Модель

		зрелости (совершенствования) процессов создания программного обеспечения СММ. Процесс сертификации программ на базе информации об их использовании.
9	Документирование ПО	Документация, создаваемая и используемая в процессе разработки программных средств. Пользовательская документация ПО. Документация по сопровождению ПО.
10	Внедрение и сопровождение ПО	Планирование развертывания в вычислительной среде организации заказчика. Выполнение внедрения в работу организации заказчика. Типы сопровождения.
11	Промышленные технологии проектирования программного обеспечения	Технология DATARUN. Подход быстрой разработки приложений (RAD). Метод ORACLE. Метод RJM.
12	Гибкие технологии разработки программного обеспечения.	Манифест гибких методологий разработки программного обеспечения. Принципы гибкой разработки. Экстремальное программирование, SCRUM, Канбан.
13	Технология управления рисками. MSF	Определение риск в информационной сфере. Подходы к управлению рисками. Основные принципы управления рисками в проектной деятельности. Дисциплина управления рисками MSF.

## 6. Рекомендуемая тематика занятий в форме контактной работы

### Рекомендуемая тематика учебных занятий в форме контактной работы:

Рекомендуемая тематика учебных занятий *лекционного* типа (предусматривающих преимущественную передачу учебной информации преподавателями):

№	Наименование раздела	Тема лекции
1	Основные понятия и определения технологии программирования.	Лекция 1. История и эволюция технологии программирования. Жизненный цикл программного обеспечения (ПО). Классификация технологий программирования.
2	Классические и стандартные технологические процессы	Лекция 2. Классические технологические процессы. Стандартные технологические процессы. Сравнение стандартных технологических процессов с классическими.
3	Технологии коллективной разработки	Лекция 3. Общие проблемы управления коллективной работы. Авторская, коллективная разработка. Общинная модель разработки. Закон Кана. Вертикальное (параллельное) и горизонтальное (конвейерное) разделение труда.

4	Анализ требований к разрабатываемому ПО	Лекция 4. Виды требований. Процесс сбора и анализа требований к ПО. Описание деятельности специалиста по сбору и анализу требований к ПО.
5	Структурный подход к проектированию ПО	Лекция 5. Базовые принципы структурного подхода. Основные виды моделей. Основные концепции SADT.
6	Проектирование ПО	Лекция 6. Моделирование потоков данных (процессов). Лекция 7. Моделирование данных.
7	Тестирование и отладка ПО	Лекция 8. Принципы и виды отладки ПО. Лекция 9. Виды тестирования ПО. Принципы организации процесса тестирования ПО.
8	Оценка качества ПО	Лекция 10. Понятие качества ПО. Характеристики качества. Сертификация ПО.
9	Документирование ПО	Лекция 11. Документация, создаваемая и используемая в процессе разработки программных средств.
10	Внедрение и сопровождение ПО	Лекция 12. Планирование развертывания в вычислительной среде организации заказчика. Выполнение внедрения в работу организации заказчика. Типы сопровождения.
11	Промышленные технологии проектирования программного обеспечения	Лекция 13. Технология DATARUN. Подход быстрой разработки приложений (RAD). Лекция 14. Метод ORACLE. Метод RJM.
12	Гибкие технологии разработки программного обеспечения.	Лекция 15. Манифест гибких методологий разработки программного обеспечения. Принципы гибкой разработки. Лекция 16. Экстремальное программирование. Лекция 17. SCRUM, Канбан.
13	Технология управления рисками. MSF	Лекция 18. Определение риск в информационной сфере. Подходы к управлению рисками. Основные принципы управления рисками в проектной деятельности. Дисциплина управления рисками MSF.

**Рекомендуемая тематика практических занятий:**

№ п/п	Наименование Темы	Содержание темы
1	Технологии коллективной разработки	Организация работы коллектива программистов. Распределение ролей в команде.
2	Анализ требований к разрабатываемому ПО	Методы определения требований. Интервьюирование. «Мозговой штурм» и отбор идей. Совместная разработка приложений (JAD – Joint Application Design). Раскадровка. Обыгрывание ролей. CRC-карточки (Class – Responsibility – Collaboration, класс – обязанность – взаимодействие). Быстрое прототипирование. Формализация требований. Техническое задание (ГОСТ 34.602–89).

3	Структурный подход к проектированию ПО	Построение функциональных моделей бизнес-процессов на предприятии (организации). Построение диаграмм потоков данных. Построение диаграмм «сущность-связь».
4	Проектирование ПО	Планирование архитектуры (архитектурно-экономический цикл, программный процесс и архитектурно-экономический цикл и др.). Проектирование архитектуры. Документирование программной архитектуры. Методы анализа архитектуры.
5	Тестирование и отладка ПО	Критерии выбора тестов. Автоматизация тестирования. Планирование тестирования. Программные продукты, применяемые при тестировании.
6	Оценка качества ПО	Выбор характеристик качества в проектах программных средств.
7	Документирование ПО	Управление документированием программного обеспечения. Требования к содержанию документов на автоматизированные системы. Принципы разработки руководства программиста. Разработка руководства пользователя.
8	Внедрение и сопровождение ПО	Разработка плана внедрения программного продукта в деятельность организации. Реинжиниринг программного продукта
9	Промышленные технологии проектирования программного обеспечения	Организация разработки программного обеспечения согласно требованиям экстремального программирования.
10	Гибкие технологии разработки программного обеспечения.	Организация разработки программного обеспечения согласно требованиям технологии SCRUM и XP.
11	Технология управления рисками. MSF	Организация разработки программного обеспечения согласно требованиям технологии Microsoft Solutions Framework

На практических занятиях решаются задачи по теме занятия.

### **Требования к самостоятельной работе обучающихся**

1. Работа с лекционным материалом, предусматривающая проработку конспекта лекций и учебной литературы, по всем темам из п. 6 настоящей рабочей программы.
2. Выполнение домашнего задания, предусматривающего решение задач, выполнение упражнений, выдаваемых на практических занятиях, по всем темам из п. 6 настоящей рабочей программы.

Руководствуясь положениями статьи 47 и статьи 48 Федерального закона от 29 декабря 2012 г. № 273-ФЗ «Об образовании в Российской Федерации» научно-педагогические работники и иные лица, привлекаемые университетом к реализации данной образовательной программы, пользуются предоставленными академическими правами и свободами в части свободы преподавания, свободы от вмешательства в профессиональную деятельность; свободы выбора и использования педагогически обоснованных форм, средств, методов обучения и воспитания; права на творческую инициативу, разработку и применение авторских программ и методов обучения и воспитания в пределах реализуемой образовательной программы и отдельной дисциплины.



Исходя из рамок, установленных учебным планом по трудоемкости и видам учебной работы по дисциплине, преподаватель самостоятельно выбирает тематику занятий по формам и количеству часов проведения контактной работы: лекции и иные учебные занятия, предусматривающие преимущественную передачу учебной информации преподавателем и (или) занятия семинарского типа (семинары, практические занятия, практикумы, лабораторные работы, коллоквиумы и иные аналогичные занятия), и (или) групповые консультации, и (или) индивидуальную работу обучающихся с преподавателем, в том числе индивидуальные консультации (по курсовым работам/проектам – при наличии курсовой работы/проекта по данной дисциплине в учебном плане).

Рекомендуемая тематика занятий максимально полно реализуется в контактной работе с обучающимися очной формы обучения. В случае реализации образовательной программы в заочной / очно-заочной форме трудоемкость дисциплины сохраняется, однако объем учебного материала в значительной части осваивается обучающимися в форме самостоятельной работы. При этом требования к ожидаемым образовательным результатам обучающихся по данной дисциплине не зависят от формы реализации образовательной программы.

## **7. Методические рекомендации по видам занятий**

### **Лекционные занятия.**

В ходе лекционных занятий обучающимся рекомендуется выполнять следующие действия. Вести конспектирование учебного материала. Обращать внимание на категории, формулировки, раскрывающие содержание тех или иных явлений и процессов, научные выводы и практические рекомендации по их применению. Задавать преподавателю уточняющие вопросы с целью уяснения теоретических положений, разрешения спорных ситуаций.

Желательно оставить в рабочих конспектах поля, на которых во внеаудиторное время можно сделать пометки из рекомендованной литературы, дополняющие материал прослушанной лекции, а также подчеркивающие особую важность тех или иных теоретических положений.

### **Практические и семинарские занятия.**

На практических и семинарских занятиях в зависимости от темы занятия выполняется поиск информации по решению проблем, практические упражнения, контрольные работы, выработка индивидуальных или групповых решений, итоговое обсуждение с обменом знаниями, участие в круглых столах, разбор конкретных ситуаций, командная работа, представление портфолио и т.п.

### **Самостоятельная работа.**

Самостоятельная работа осуществляется в виде изучения литературы, эмпирических данных по публикациям и конкретным ситуациям из практики, подготовке индивидуальных работ, работа с лекционным материалом, самостоятельное изучение отдельных тем дисциплины; поиск и обзор литературы и электронных источников; чтение и изучение учебника и учебных пособий.

## **8. Фонд оценочных средств**

### **8.1. Перечень компетенций с указанием этапов их формирования в процессе освоения образовательной программы в рамках учебной дисциплины**

Основными этапами формирования указанных компетенций при изучении обучающимися дисциплины являются последовательное изучение содержательно связанных между собой тем учебных занятий. Изучение каждой темы предполагает овладение обучающимися необходимыми компетенциями. Результат аттестации

обучающихся на различных этапах формирования компетенций показывает уровень освоения компетенций.

Контролируемые разделы (темы) дисциплины	Индекс контролируемой компетенции (или её части)	Оценочные средства по этапам формирования компетенций
		текущий контроль по дисциплине
Тема 1. Основные понятия и определения технологии программирования.	ПКС-3 ПКС-4 ПКС-5 ПКС-6	Тестирование
Тема 2. Классические и стандартные технологические процессы	ПКС-3 ПКС-4 ПКС-5 ПКС-6	Тестирование
Тема 3. Технологии коллективной разработки	ПКС-3 ПКС-4 ПКС-5 ПКС-6	Тестирование
Тема 4. Анализ требований к разрабатываемому ПО	ПКС-3 ПКС-4 ПКС-5 ПКС-6	Тестирование
Тема 5. Структурный подход к проектированию ПО	ПКС-3 ПКС-4 ПКС-5 ПКС-6	Тестирование
Тема 6. Проектирование ПО	ПКС-3 ПКС-4 ПКС-5 ПКС-6	Тестирование
Тема 7. Тестирование и отладка ПО	ПКС-3 ПКС-4 ПКС-5 ПКС-6	Тестирование
Тема 8. Оценка качества ПО	ПКС-3 ПКС-4 ПКС-5 ПКС-6	Тестирование
Тема 9. Документирование ПО	ПКС-3 ПКС-4 ПКС-5 ПКС-6	Тестирование
Тема 10. Внедрение и сопровождение ПО	ПКС-3 ПКС-4 ПКС-5 ПКС-6	Тестирование
Тема 11. Промышленные технологии проектирования программного обеспечения	ПКС-3 ПКС-4 ПКС-5 ПКС-6	Тестирование

Контролируемые разделы (темы) дисциплины	Индекс контролируемой компетенции (или её части)	Оценочные средства по этапам формирования компетенций
		текущий контроль по дисциплине
Тема 12. Гибкие технологии разработки программного обеспечения.	ПКС-3 ПКС-4 ПКС-5 ПКС-6	Тестирование
Тема 13. Технология управления рисками. MSF	ПКС-3 ПКС-4 ПКС-5 ПКС-6	Тестирование

## 8.2. Типовые контрольные задания или иные материалы, необходимые для оценки знаний, умений и навыков и (или) опыта деятельности процессе текущего контроля

### Типовой тест к теме «Анализ требований к разрабатываемому ПО»

1. Управление требованиями – это:
  - а) документирование требований
  - б) последовательный подход к доведению требований до сведения разработчиков
  - в) систематический подход к обнаружению, организации, документированию и сопровождению изменяющихся требований к системе.
  
2. Свойства требований (отметить правильные):
  - а) Требования не всегда очевидны
  - б) Число требований растет пропорционально количеству предполагаемых пользователей
  - в) Квалифицированный персонал всегда излагает требования в корректной форме
  - г) Число требований неуправляемо, если ими не управлять
  - д) Требования связаны друг с другом и другими артефактами
  
3. Прецедент – это:
  - а) описание последовательности взаимодействий пользователя с системой, имеет наблюдаемый результат, ценный для конкретного пользователя
  - б) факт взаимодействия пользователя с системой
  - в) результат взаимодействия пользователя с системой
  
4. Укажите основные цели бизнес-моделирования
  - а) Понять структуру и динамику деятельности организации
  - б) Гарантировать, что заказчики, конечные пользователи и разработчики имеют одинаковое понимание организации
  - в) Выяснить, каким образом организация может увеличить прибыль по основным видам деятельности
  - г) Сформулировать требования к системе
  - д) Получить гарантию того, что требования к системе не будут изменяться в процессе работы над проектом
  
5. Укажите верные формулировки для бизнес-моделирования
  - а) Существует один и только один вариант правильной бизнес модели
  - б) Для бизнес-моделирования лучше всего подходит Rational ClearQuest
  - в) Из бизнес-модели можно получить требования к программному обеспечению


- г) Бизнес-моделирование используется для понимания структуры и динамики организации  
 д) Бизнес-модель используется для построения архитектуры системы

6. Укажите основные операции, выполняемые пользователями ClearQuest

- а) Представление запроса изменения  
 б) Конфигурирование шаблонов для автоматизированного документирования  
 в) Работа с записями запросов изменения  
 г) Отслеживание записи запроса изменения  
 д) Сбор проектных метрик

### Типовой итоговый тест

1. Отметить правильный (ые) ответ (ы): «Термин «программная инженерия» впервые появился в»	А) в 40 –е годы XX века Б) в 50 –е годы XX века В) в 60 –е годы XX века Г) в 70 –е годы XX века Д) в 80 –е годы XX века Е) в XXI веке
2. Продолжить определение: «Технологии программирования «	А) изучает технологические процессы и методы организации команд разработчиков программных продуктов Б) изучает этапы создания и применения программ В) изучает технологические процессы и порядок прохождения стадий разработки программных продуктов Г) изучает организацию планирования работы разработчиков программных продуктов
3. Отметить правильный (ые) ответ (ы): «Одностраничный проект» ...	А) состоит только из одной страницы Б) содержит не более трёх страниц; В) состоит из десяти страниц Г) содержит не более двух страниц.
4. Выделить правильное (ые) утверждение (я): «Проектирование архитектуры можно проводить следующими методами»	А) стохастическим; Б) нисходящего проектирования; В) долевого участия; Г) восходящего проектирования; Д) расширения ядра.
5. Отметить лишние утверждения: «Основными принципами защитного программирования являются»	А) Общая подозрительность Б) Общее недоверие В) Немедленное обнаружение Г) Немедленное сообщение Д) Недопущение ошибки Е) Изолирование ошибки
6. Выделить правильное (ые) утверждение (я): «На этапе сопровождения решаются следующие задачи...»	А) упрощение; Б) адаптация; В) исправление ошибок; Г) реинжиниринг программного продукта; Д) коррекция.
7. Выбрать правильное продолжение утверждения:	А) генетической предрасположенностью программиста;

«Генетический подход к программированию связан с:»	Б) происхождением программы и дисциплиной ее создания; В) происхождения среды разработки; Г) сложностью обучения сотрудников фирмы.
8. Отметить правильный (ые) ответ (ы): «Жизненный цикл в соответствии с подходом быстрой разработки состоит из»	А) Трех стадий и пяти подэтапов Б) Четырех стадий В) Трех стадий Г) Пяти стадий
9. Отметить правильный (ые) ответ (ы): «Требования бывают:»	А) излишними; Б) функциональными; В) противоположными; Г) нефункциональными.
10. Отметить правильный (ые) ответ (ы): «В процессе разработки программного обеспечения создается:»	А) документы управления разработкой ПО; Б) документы, входящие в состав ПО; В) документы, рекламирующие ПО; Г) документы по сопровождению ПО; Д) документы для размещения на интернет-сайте.
11. На рисунке изображена 	А) бригада главного программиста; Б) бригада равных соисполнителей В) базарная бригада; Г) бригада на основе разделения труда

### 8.3. Перечень вопросов и заданий для промежуточной аттестации по дисциплине

#### Вопросы для промежуточного контроля (зачёта):

1. Этапы разработки программного обеспечения.
2. Анализ требований, предъявляемых к системе.
3. Жизненный цикл программного обеспечения. Функциональные спецификации. Определение спецификаций. Проектирование. Кодирование.
4. Тестирование: программное, системное, оценочное и сравнительное тестирование. Сбой системы, выброс, ошибка. Испытания. Верификация системы.
5. Правильность и надежность программ.
6. Эксплуатация и сопровождение. Периоды обновления.
7. Организация интерфейса между модулями, написанными разными программистами. Выполнение проекта. Бригада главного программиста.
8. Методика оценки затрат. Методика инженерно-технической оценки затрат.
9. Методика экспертных оценок. Метод алгоритмического анализа. Пошаговый анализ. Закон Паркинсона. Затраты на завершения разработки.
10. Оценка длительности разработки на основе распределения Рэлея.
11. Контрольные точки. Средства обработки. Надежность. Концептуальная целостность.
12. "Уровни правильности" программ. Методы программирования.
13. Определение спецификаций.
14. Система структурного проектирования SADT. Структурное проектирование. Методика Джексона.
15. Стратегия объединения различных методов проектирования.
16. Нисходящее проектирование и нисходящая разработка.

17. Пошаговое совершенствование. Восходящее проектирование.
18. Структурное проектирование. Простая программа. Элементарная программа. Управляющие структуры, способы их описания.
19. Правильность программ.
20. Стратегия тестирования. Имена переменных. Константы. Входные данные. Списки параметров. Проверка спецификаций.
21. Данные для тестирования. Формализация тестирования программ.
22. Стандартные методы проектирования. Разбиение задачи на независимые подзадачи. Разбиение задачи на одинаковые по сложности части.
23. Понятие изделия, как средства общения.
24. Нисходящий анализ процесса управления созданием программного изделия.
25. Установление целей и средства их достижения. Подбор и обучение кадров.
26. Организация планирования разработки программного изделия. Виды планов. Декомпозиция планов.
27. Организационная структура группы планирования.
28. Виды планов, связанных с созданием программного изделия.
29. Организация планирования разработки программного изделия.
30. Вопросы, рассматриваемые в фазовых обзорах группой планирования,
31. Управление проектом.
32. Организация работы группы разработки в фазах создания программного изделия.
33. Организация работы группы обслуживания в фазах создания программного изделия.
34. Организация работы группы выпуска документации в фазах создания программного изделия.
35. Организация испытаний программного изделия.
36. Психология и экономика тестирования программ
37. Принципы тестирования
38. Инспекции, сквозные просмотры и обзоры программы
39. Список вопросов для выявления ошибок при инспекции
40. Тестирование путем покрытия логики программы
41. Эквивалентное разбиение
42. Анализ граничных значений
43. Применение функциональных диаграмм
44. Предположение об ошибке. Стратегия
45. Понятие изделия, как средства общения.
46. Нисходящий анализ процесса управления созданием программного изделия.
47. Установление целей и средства их достижения.
48. Организация планирования разработки программного изделия. Виды планов. Декомпозиция планов.
49. Организационная структура группы планирования.
50. Виды планов, связанных с созданием программного изделия.
51. Организация планирования разработки программного изделия.
52. Вопросы, рассматриваемые в фазовых обзорах группой планирования
53. Управление проектом.
54. Организация работы группы обслуживания в фазах создания программного изделия.
55. Организация работы группы выпуска документации в фазах создания программного изделия.
56. Организация испытаний программного изделия

#### 8.4. Планируемые уровни сформированности компетенций обучающихся и критерии оценивания

Уровни	Содержательное описание уровня	Основные признаки выделения уровня (этапы формирования компетенции, критерии оценки сформированности)	Пятибалльная шкала (академическая) оценка	Двухбалльная шкала, зачет	БРС, % освоения (рейтинговая оценка)
Повышенный	Творческая деятельность	<i>Включает нижестоящий уровень.</i> Умение самостоятельно принимать решение, решать проблему/задачу теоретического и прикладного характера на основе изученных методов, приемов, технологий	отлично	зачтено	86-100
Базовый	Применение знаний и умений в более широких контекстах учебной и профессиональной деятельности, нежели по образцу с большей степени самостоятельности и инициативы	<i>Включает нижестоящий уровень.</i> Способность собирать, систематизировать, анализировать и грамотно использовать информацию из самостоятельно найденных теоретических источников и иллюстрировать ими теоретические положения или обосновывать практику применения	хорошо		71-85
Удовлетворительный (достаточный)	Репродуктивная деятельность	Изложение в пределах задач курса теоретически и практически контролируемого материала	удовлетворительно		55-70
Недостаточный	Отсутствие признаков удовлетворительного уровня		неудовлетворительно	не зачтено	Менее 55

## **9. Перечень основной и дополнительной учебной литературы, необходимой для освоения дисциплины.**

### **Основная литература**

1. Ехлаков, Ю. П. Основы программной инженерии : учебное пособие / Ю. П. Ехлаков. - Томск : Эль-Контент, 2019. - 128 с. - ISBN 978-5-4332-0280-1. - Текст : электронный. - URL: <https://znanium.com/catalog/product/1845895>
2. Халл, Э. Инженерия требований / Э. Халл, К. Джексон, Дж. Дик ; пер. с англ. А. Снастина ; под ред. В.К. Батоврина. — Москва : ДМК, Пресс, 2017. - 218 с. - ISBN 978-5-97060-214-0. - Текст : электронный. - URL: <https://znanium.com/catalog/product/1028046>

### **Дополнительная литература**

1. Гагарина, Л. Г. Технология разработки программного обеспечения : учеб. пособие / Л.Г. Гагарина, Е.В. Кокорева, Б.Д. Сидорова-Виснадул ; под ред. Л.Г. Гагариной. — Москва : ИД «ФОРУМ» : ИНФРА-М, 2019. — 400 с. — (Высшее образование: Бакалавриат). - ISBN 978-5-8199-0707-8. - Текст : электронный. - URL: <https://znanium.com/catalog/product/1011120>
2. Стиллмен, Э. Head First Agile. Гибкое управление проектами : практическое руководство / Э. Стиллмен, Д. Грин. - Санкт-Петербург : Питер, 2019. - 464 с. - (Серия «IT для бизнеса»). - ISBN 978-5-4461-0992-0. - Текст : электронный. - URL: <https://znanium.com/catalog/product/1783914>

## **10. Перечень ресурсов информационно-телекоммуникационной сети «Интернет», необходимых для освоения дисциплины.**

- ЭБС ПРОСПЕКТ <http://ebs.prospekt.org/books>
- ЭБС Консультант студента <https://www.studmedlib.ru/cgi-bin/mb4>
- ЭБС ZNANIUM <https://znanium.com/catalog/document?id=333215>
- НЭБ Национальная электронная библиотека <https://rusneb.ru/>
- ЭБС IBOOS.RU <https://ibooks.ru/>
- Электронно-библиотечная система (ЭБС) Кантитана (<https://elib.kantiana.ru/>)

## **11. Перечень информационных технологий, используемых при осуществлении образовательного процесса по дисциплине.**

Программное обеспечение обучения включает в себя:

- система электронного образовательного контента БФУ им. И. Канта – <https://lms.kantiana.ru/>, обеспечивающую разработку и комплексное использование электронных образовательных ресурсов;
- серверное программное обеспечение, необходимое для функционирования сервера и связи с системой электронного обучения через Интернет;



- платформа для проведения онлайн вебинаров Microsoft Teams;
- установленное на рабочих местах студентов ПО: Microsoft Windows 7, Microsoft Office Standart 2010, антивирусное программное обеспечение Kaspersky Endpoint Security.

## **12. Описание материально-технической базы, необходимой для осуществления образовательного процесса по дисциплине.**

Для проведения занятий лекционного типа, практических и семинарских занятий используются специальные помещения (учебные аудитории), оборудованные техническими средствами обучения – мультимедийной проекционной техникой. Для проведения занятий лекционного типа используются наборы демонстрационного оборудования.

Для проведения лабораторных работ, (практических занятий – при необходимости) используются специальные помещения (учебные аудитории), оснащенные специализированным лабораторным оборудованием: персональными компьютерами с возможностью выхода в интернет и с установленным программным обеспечением, заявленным в п.11.

Для проведения групповых и индивидуальных консультаций, текущего контроля и промежуточной аттестации используются специальные помещения (учебные аудитории), оборудованные специализированной мебелью (для обучающихся), меловой / маркерной доской.

Для организации самостоятельной работы обучающимся предоставляются помещения, оснащенные компьютерной техникой с возможностью подключения к сети «Интернет» и обеспечением доступа в электронную информационно-образовательную среду университета.

Для обучения инвалидов и лиц с ограниченными возможностями здоровья университетом могут быть представлены специализированные средства обучения, в том числе технические средства коллективного и индивидуального пользования.

**МИНИСТЕРСТВО НАУКИ И ВЫСШЕГО ОБРАЗОВАНИЯ  
РОССИЙСКОЙ ФЕДЕРАЦИИ**  
федеральное государственное автономное образовательное учреждение  
высшего образования «Балтийский федеральный университет имени Иммануила  
Канта»  
Институт физико-математических наук и информационных технологий

**РАБОЧАЯ ПРОГРАММА ДИСЦИПЛИНЫ**

**«Умные технологии и системы в электроэнергетике»**

**Шифр: 09.03.02**

**Направление подготовки: «Информационные системы и технологии»  
Профиль: «Информационные и автоматизированные системы обработки  
информации и управления»**

**Квалификация (степень) выпускника: бакалавр**

Калининград  
2021

## Лист согласования

**Составитель:** Чижма Сергей Николаевич, профессор ОНК «Институт высоких технологий».

Рабочая программа утверждена на заседании учебно-методического совета института физико-математических наук и информационных технологий

Протокол № 02/21 от «22» марта 2021 г.

Председатель учебно-методического  
совета института физико-математических  
наук и информационных технологий  
Первый заместитель директора  
ИФМНиИТ, к. ф.-м. н., доцент

Шпилевой А. А

Ведущий менеджер

Бурмистров В. И.

## Содержание

1. Наименование дисциплины.
2. Перечень планируемых результатов обучения по дисциплине, соотнесенных с планируемыми результатами освоения образовательной программы.
3. Место дисциплины в структуре образовательной программы.
4. Виды учебной работы по дисциплине.
5. Содержание дисциплины, в том числе практической подготовки в рамках дисциплины, структурированное по темам.
6. Перечень учебно-методического обеспечения для самостоятельной работы обучающихся по дисциплине.
7. Методические рекомендации по видам занятий
8. Фонд оценочных средств
  - 8.1. Перечень компетенций с указанием этапов их формирования в процессе освоения образовательной программы в рамках учебной дисциплины
  - 8.2. Типовые контрольные задания или иные материалы, необходимые для оценки знаний, умений и навыков и (или) опыта деятельности в процессе текущего контроля
  - 8.3. Перечень вопросов и заданий для промежуточной аттестации по дисциплине
  - 8.4. Планируемые уровни сформированности компетенций обучающихся и критерии оценивания
9. Перечень основной и дополнительной учебной литературы, необходимой для освоения дисциплины
11. Перечень информационных технологий, используемых при осуществлении образовательного процесса по дисциплине.
12. Описание материально-технической базы, необходимой для осуществления образовательного процесса по дисциплине

## 1. Наименование дисциплины: «Умные технологии и системы в электроэнергетике».

*Цель дисциплины «Умные технологии и системы в электроэнергетике» – ознакомление студентов с относительно новыми математическими технологиями, дополнившими в последние двадцать лет классическую символическую парадигму искусственного интеллекта – нечеткой логикой, нейронными сетями и эволюционным моделированием. Это – алгоритмы моделирования биологических систем, которые успешно используются для различных задач.*

*Задачами дисциплины являются:*

*- получение представления об основных понятиях и технологиях, теории нечетких систем - определения нечеткой и лингвистических переменных, нечеткого управления, основных этапах нечеткого вывода, алгоритмах Мамдани, Цукамото, Ларсена, Сугено.*

*- изучение вопросов строения искусственного нейрона, общих принципов построения нейросетей и сущность решения ими различных задач. Исследования вопросов обучения и адаптации сетей. Рассмотрение большинства существующих нейронных сетей.*

*- сформировать представление об основных научно-технических проблемах и перспективах развития искусственного интеллекта, познакомиться с принципами технологий, основанных на нечётком выводе, нейронных сетях и эволюционных вычислениях, понять принципы реализации адаптивного управления в технических системах.*

## 2. Перечень планируемых результатов обучения по дисциплине, соотнесенных с планируемыми результатами освоения образовательной программы

Код и содержание компетенции	Результаты освоения образовательной программы (ИДК)	Результаты обучения по дисциплине
ПКС-1. Готовность к анализу зафиксированных в системе учета дефектов и несоответствий в коде информационной системы и документации к ней, установлению причин возникновения дефектов и несоответствий	<p>ПКС-1.1. Знает инструменты и методы проектирования и верификации архитектуры и дизайна ИС, основы современных систем управления базами данных, современные объектно-ориентированные языки программирования</p> <p>ПКС-1.2. Умеет проектировать и верифицировать архитектуру и дизайн ИС</p> <p>ПКС-1.3. Владеет навыками анализа зафиксированных дефектов и несоответствий в архитектуре и дизайне ИС, установления причин их возникновения, устранения дефектов и несоответствий</p>	<p><b>Знать:</b> <i>основы анализа и диагностирование систем;</i> <i>технологии тестирования программного обеспечения и информационных систем.</i></p> <p><b>Уметь:</b> <i>выбирать и использовать программные средства для анализа программного обеспечения;</i> <i>выявлять причины возникновения дефектов информационных систем;</i> <i>обеспечивать надежное функционирование информационных систем.</i></p> <p><b>Владеть:</b> <i>технологией разработки фиксации и учета дефектов информационных систем и программного обеспечения;</i> <i>технологией тестирования программного обеспечения;</i></p>

		<i>приемами тестирования информационных систем.</i>
ПКС-2. Готовность к установке серверной части информационной системы у заказчика, верификации правильности ее установки, готовности к установке и настройке операционных систем, СУБД, прикладного программного обеспечения, необходимого для функционирования информационной системы	<p>ПКС-2.1. Знает основы системного администрирования и администрирования СУБД, архитектуру, устройство и функционирование вычислительных систем, современные операционные системы, сетевые протоколы.</p> <p>ПКС-2.2. Умеет устанавливать, настраивать, конфигурировать операционные системы, СУБД, прикладное программное обеспечение</p> <p>ПКС-2.3. Владеет навыками проверки соответствия серверов требованиям ИС к оборудованию и программному обеспечению, установке серверной части ИС у заказчика; верификации правильности установки серверной части ИС у заказчика</p>	<p><b>Знать:</b>  <i>принципы функционирования информационных систем;</i>  <i>принципы установки серверов, СУБД, прикладного программного обеспечения.</i></p> <p><b>Уметь:</b>  <i>производить установку и настройку серверного программного обеспечения;</i>  <i>производить установку и настройку прикладного программного обеспечения;</i>  <i>производить проектирование и настройку аппаратной части информационных систем.</i></p> <p><b>Владеть:</b>  <i>технологией установки и настройки программного обеспечения;</i>  <i>методами проектирования и настройки аппаратной части информационных систем.</i></p>
ПКС-3. Готовность к разработке форматов, интерфейсов и технологий обмена данными между информационной системой и существующими системами	<p>ПКС-3.1. Знает форматы и интерфейсы обмена данными, архитектуру, устройство и функционирование вычислительных систем, сетевые протоколы, современные структурные языки программирования, основы современных операционных систем и СУБД</p> <p>ПКС-3.2. Умеет разрабатывать технологии обмена данными, создавать программный код на современных языках программирования, тестировать результаты собственной работы</p> <p>ПКС-3.3. Владеет навыками разработки интерфейсов и форматов обмена данными, технологий обмена данными между ИС и существующими системами</p>	<p><b>Знать:</b>  <i>теоретические положения, составляющие основу языков низкого и высокого уровня;</i>  <i>разновидности цифровых интерфейсов;</i>  <i>технологии обмена данными;</i>  <i>виды форматов данных.</i></p> <p><b>Уметь:</b>  <i>использовать существующие форматы данных;</i>  <i>использовать известные интерфейсы для передачи данных.</i></p> <p><b>Владеть:</b>  <i>алгоритмическими языками низкого уровня;</i>  <i>высокоуровневыми алгоритмическими языками.</i></p>

### 3. Место дисциплины в структуре образовательной программы

Дисциплина «Умные технологии и системы в электроэнергетике» представляет собой дисциплину части, формируемой участниками образовательных отношений блока дисциплин (модулей) подготовки студентов.

#### 4. Виды учебной работы по дисциплине.

Виды учебной работы по дисциплине зафиксированы учебным планом основной профессиональной образовательной программы по указанному направлению и профилю, выражаются в академических часах. Часы контактной работы и самостоятельной работы студента и часы, отводимые на процедуры контроля, могут различаться в учебных планах ОПОП по формам обучения. Объем контактной работы включает часы контактной

аудиторной работы (лекции/практические занятия/ лабораторные работы), контактной внеаудиторной работы (контроль самостоятельной работы), часы контактной работы в период аттестации. Контактная работа, в том числе может проводиться посредством электронной информационно-образовательной среды университета с использованием ресурсов сети Интернет и дистанционных технологий

### 5. Содержание дисциплины, структурированное по темам (разделам)

Исходя из рамок, установленных учебным планом по трудоемкости и видам учебной работы по дисциплине, преподаватель самостоятельно выбирает тематику занятий по формам и количеству часов проведения контактной работы: лекции и иные учебные занятия, предусматривающие преимущественную передачу учебной информации преподавателем и (или) занятия семинарского типа (семинары, практические занятия, практикумы, лабораторные работы, коллоквиумы и иные аналогичные занятия), и (или) групповые консультации, и (или) индивидуальную работу обучающихся с преподавателем, в том числе индивидуальные консультации (по курсовым работам/проектам – при наличии курсовой работы/проекта по данной дисциплине в учебном плане). Рекомендуемая тематика занятий максимально полно реализуется в контактной работе со студентами очной формы обучения. В случае реализации образовательной программы в заочной / очно-заочной форме трудоемкость дисциплины сохраняется, однако объем учебного материала в значительной части осваивается студентами в форме самостоятельной работы. При этом требования к ожидаемым образовательным результатам студентов по данной дисциплине не зависят от формы реализации образовательной программы.

№ п/п	Наименование раздела	Содержание раздела
1	<i>Тема 1. Системы нечёткого вывода – основные понятия и этапы</i>	<i>Нечеткие лингвистические высказывания. Правила нечетких продукций в системах нечеткого вывода. Этапы нечеткого вывода. Формирование базы правил систем нечеткого вывода</i>
2	<i>Тема 2. Системы нечёткого вывода – этапы и алгоритмы</i>	<i>Нечеткий алгоритм. Дефазификация. Пять алгоритмов нечеткого вывода. Эффективность нечетких систем принятия решения</i>
3	<i>Тема 3. Основы теории нейронных сетей</i>	<i>Функции активации нейрона. Классификация нейронных сетей Сети с радиальным базисным слоем</i>
4	<i>Тема 4. Обучение и применение нейросетей.</i>	<i>Обучение нейронных сетей. Обучение без учителя. Алгоритм Хебба. Обучение без учителя. Алгоритм Кохонена Применения нейросетей</i>
5	<i>Тема 5. Эволюция естественных и искусственных систем.</i>	<i>Модели эволюции. Эволюционная кибернетика. Эволюция и синергетика. Гомеостаз. Фракталы</i>
6	<i>Тема 6. Эволюционное моделирование и оптимизация.</i>	<i>Принятие решений как задача поиска. Традиционные методы оптимизации и эволюционные вычисления. Четыре направления эволюционных вычислений. Генетические алгоритмы (ГА). Модификации генетических алгоритмов</i>

## 6. Перечень учебно-методического обеспечения для самостоятельной работы обучающихся по дисциплине

Рекомендуемая тематика учебных занятий в форме контактной работы:

Рекомендуемая тематика учебных занятий лекционного типа (предусматривающих преимущественную передачу учебной информации преподавателями):

№ п/п	Наименование раздела дисциплины	Тема лекций
1	Тема 1. Системы нечёткого вывода – основные понятия и этапы	Нечеткие лингвистические высказывания. Правила нечетких продукций в системах нечеткого вывода. Этапы нечеткого вывода. Формирование базы правил систем нечеткого вывода.
2	Тема 2. Системы нечёткого вывода – этапы и алгоритмы	Нечеткий алгоритм. Дефазификация. Пять алгоритмов нечеткого вывода. Эффективность нечетких систем принятия решения.
3	Тема 3. Основы теории нейронных сетей	Функции активации нейрона. Классификация нейронных сетей. Сети с радиальным базисным слоем.
4	Тема 4. Обучение и применение нейросетей.	Обучение нейронных сетей. Обучение без учителя. Алгоритм Хебба. Обучение без учителя. Алгоритм Кохонена. Применения нейросетей.
5	Тема 5. Эволюция естественных и искусственных систем.	Модели эволюции. Эволюционная кибернетика. Эволюция и синергетика. Гомеостаз. Фракталы
6	Тема 6. Эволюционное моделирование и оптимизация.	Принятие решений как задача поиска. Традиционные методы оптимизации и эволюционные вычисления. Четыре направления эволюционных вычислений. Генетические алгоритмы (ГА). Модификации генетических алгоритмов.

Рекомендуемая тематика практических занятий (при наличии)

№ п/п	Наименование раздела дисциплины	Тема практических работ
1	Тема 1. Системы нечёткого вывода – основные понятия и этапы	Изучение возможностей встроенной среды Simulink
2	Тема 1. Системы нечёткого вывода – основные понятия и этапы	Построение системы нечеткого вывода
3	Тема 2. Системы нечёткого вывода – этапы и алгоритмы	Интеграция пакета Fuzzy Logic с блоками Simulink для решения задач управления
4	Тема 3. Основы теории нейронных сетей	Простейшие исторически первые нейронные сети. Перцептроны. Линейные сети
5	Тема 3. Основы теории нейронных сетей	Рекуррентные сети. Сети Элмана. Сети Хопфилда. Распознавание образов
6	Тема 4. Обучение и применение нейросетей	Нейронные сети для контроля и управления



7	Тема 5. Эволюция естественных и искусственных систем	Изучение работы генетических алгоритмов. Кодирование и минимизация функции приспособленности при помощи ГА. Кодирование и минимизация целевой функции с помощью поиска по шаблону. Настройки генетических алгоритмов
---	--	--

#### Требования к самостоятельной работе студентов

1. При подготовке к лекционным занятиям студенту рекомендуется повторное ознакомление с пройденными ранее темами, касающимися тематики предстоящей лекции. Это освежит в памяти ключевые понятия и законы, необходимые для успешного освоения нового материала. Работа с лекционным материалом, предусматривающая проработку конспекта лекций и учебной литературы, по следующим темам: Системы нечёткого вывода – основные понятия и этапы. Системы нечёткого вывода – основные понятия и этапы. Системы нечёткого вывода – этапы и алгоритмы. Основы теории нейронных сетей. Обучение и применение нейросетей. Эволюция естественных и искусственных систем.

2. При подготовке к практическим занятиям по определенной теме дисциплины, прежде всего, необходимо ознакомиться с методическими указаниями по теме практической работы, повторить правила пожарной и электробезопасности, выполнить задание на самостоятельную подготовку, предусматривающее проведение теоретических расчетов и моделирование систем, продумать методику проведения моделирования по заданию практической работы, повторить изученный ранее теоретический материал, касающийся понятий и законов, рассматриваемых в данной теме и подготовить развернутые ответы на вопросы, приведенные в перечне контрольных вопросов (заданий) для защиты практической работы.

Руководствуясь положениями статьи 47 и статьи 48 Федерального закона от 29 декабря 2012 г. N 273-ФЗ «Об образовании в Российской Федерации» научно-педагогические работники и иные лица, привлекаемые университетом к реализации данной образовательной программы, пользуются предоставленными академическими правами и свободами в части свободы преподавания, свободы от вмешательства в профессиональную деятельность; свободы выбора и использования педагогически обоснованных форм, средств, методов обучения и воспитания; права на творческую инициативу, разработку и применение авторских программ и методов обучения и воспитания в пределах реализуемой образовательной программы и отдельной дисциплины.

Исходя из рамок, установленных учебным планом по трудоемкости и видам учебной работы по дисциплине, преподаватель самостоятельно выбирает тематику занятий по формам и количеству часов проведения контактной работы: лекции и иные учебные

занятия, предусматривающие преимущественную передачу учебной информации преподавателем и (или) занятия семинарского типа (семинары, практические занятия, практикумы, лабораторные работы, коллоквиумы и иные аналогичные занятия), и (или) групповые консультации, и (или) индивидуальную работу обучающихся с преподавателем, в том числе индивидуальные консультации (по курсовым работам/проектам – при наличии курсовой работы/проекта по данной дисциплине в учебном плане).

Рекомендуемая тематика занятий максимально полно реализуется в контактной работе со студентами очной формы обучения. В случае реализации образовательной программы в заочной / очно-заочной форме трудоемкость дисциплины сохраняется, однако объем учебного материала в значительной части осваивается студентами в форме самостоятельной работы. При этом требования к ожидаемым образовательным результатам студентов по данной дисциплине не зависят от формы реализации образовательной программы.

## **7. Методические рекомендации по видам занятий**

Лекционные занятия.

В ходе лекционных занятий обучающимся рекомендуется выполнять следующие действия. Вести конспектирование учебного материала. Обращать внимание на категории, формулировки, раскрывающие содержание тех или иных явлений и процессов, научные выводы и практические рекомендации по их применению. Задавать преподавателю уточняющие вопросы с целью уяснения теоретических положений, разрешения спорных ситуаций.

Желательно оставить в рабочих конспектах поля, на которых во внеаудиторное время можно сделать пометки из рекомендованной литературы, дополняющие материал прослушанной лекции, а также подчеркивающие особую важность тех или иных теоретических положений.

Практические занятия.

На практических занятиях в зависимости от темы занятия выполняется поиск информации по решению проблем, практические упражнения, контрольные работы, выработка индивидуальных или групповых решений, итоговое обсуждение с обменом знаниями, участие в круглых столах, разбор конкретных ситуаций, командная работа, представление портфолио и т.п.

Самостоятельная работа.

Самостоятельная работа осуществляется в виде изучения литературы, эмпирических данных по публикациям и конкретным ситуациям из практики, подготовке индивидуальных

работ, работа с лекционным материалом, самостоятельное изучение отдельных тем дисциплины; поиск и обзор литературы и электронных источников; чтение и изучение учебника и учебных пособий.

## 8. Фонд оценочных средств

### 8.1. Перечень компетенций с указанием этапов их формирования в процессе освоения образовательной программы в рамках учебной дисциплины

Основными этапами формирования указанных компетенций при изучении обучающимися дисциплины являются последовательное изучение содержательно связанных между собой тем учебных занятий. Изучение каждой темы предполагает овладение обучающимися необходимыми компетенциями. Результат аттестации обучающихся на различных этапах формирования компетенций показывает уровень освоения компетенций.

Контролируемые разделы (темы) дисциплины	Индекс контролируемой компетенции (или её части)	Оценочные средства по этапам формирования компетенций
		текущий контроль по дисциплине
<i>Тема 1. Системы нечёткого вывода – основные понятия и этапы</i>	<i>ПКС-1</i>	<i>Защита практических работ</i>
<i>Тема 2. Системы нечёткого вывода – этапы и алгоритмы</i>	<i>ПКС-1 ПКС-2</i>	<i>Защита практических работ</i>
<i>Тема 3. Основы теории нейронных сетей</i>	<i>ПКС-1 ПКС-2</i>	<i>Защита практических работ</i>
<i>Тема 4. Обучение и применение нейросетей.</i>	<i>ПКС-2 ПКС-3</i>	<i>Защита практических работ</i>
<i>Тема 5. Эволюция естественных и искусственных систем.</i>	<i>ПКС-3 ПКС-3</i>	<i>Защита практических работ</i>
<i>Тема 6. Эволюционное моделирование и оптимизация.</i>	<i>ПКС-3</i>	<i>Защита практических работ</i>

### 8.2. Типовые контрольные задания или иные материалы, необходимые для оценки знаний, умений и навыков и (или) опыта деятельности в процессе текущего контроля

*Примеры типовых вопросов.*

*К теме 1. Системы нечёткого вывода – основные понятия и этапы.*

- 1. Нечеткие лингвистические высказывания трех видов.*
- 2. Правила нечетких продукций в системах нечеткого вывода (СНВ) – три ситуации.*
- 3. Пять этапов нечеткого вывода.*

4. *Пять алгоритмов нечеткого вывода*
5. *Методы приведения к четкости.*

*К теме 2. Системы нечёткого вывода – этапы и алгоритмы.*

1. *Эффективность нечетких систем принятия решений (универсальная аппроксимация) и целесообразность их применения.*
2. *Задачи, решаемые искусственными нейронными сетями.*
3. *Структура и свойства биологического и искусственного нейрона. Веса, возбуждающие и тормозящие связи.*
4. *Функции активации.*
5. *Классификация нейронных сетей с точки зрения топологии.*

*К теме 3. Основы теории нейронных сетей.*

1. *Обучение нейронных сетей.*
2. *Перцептроны и линейные сети.*
3. *Линейная сепарабельность.*
4. *Эволюция. Хромосомы. Законы Менделя.*
5. *Гены. Кроссинговер. Модель хромосомы.*

*К теме 4. Обучение и применение нейросетей.*

1. *Популяция Адаптация (как сумма мутации и отбора).*
2. *Фены. Фенотип и генотип. Геном. Аллели.*
3. *Пять моделей эволюции.*
4. *Эволюционная кибернетика – квазивиды, гиперциклы, сайзеры, нейтральная эволюция.*
5. *Порядок, хаос, самоорганизация.*

*К теме 5. Эволюция естественных и искусственных систем.*

1. *Гомеостаз, фракталы*
2. *Принятие решений как задача поиска.*
3. *Традиционные методы оптимизации и эволюционные вычисления.*
4. *Детерминированность при случайном поиске.*
5. *Четыре направления эволюционных вычислений – их сходства, отличия, области*

*К теме 6. Эволюционное моделирование и оптимизация. Пример работы ГА для поиска максимума одномерной функции применения.*

1. *Структура простого генетического алгоритма.*
2. *Виды операторов кроссинговера, мутации, рекомбинации. Понятие целевой функции*

3. *Модификации генетических алгоритмов (стационарные, поколенческие, адаптивные, структурные, групповые, многоуровневые, параллельные, кластерно- и проблемно-ориентированные алгоритмы.*
4. *Общая схема направления “эволюционное моделирование”.*
5. *Гипотеза о строительных блоках. Теорема схем. Треугольник Фреге.*
6. *Нейтральная эволюция.*

#### *Типовые задания практических работ*

1. *«Изучение возможностей встроенной среды Simulink».*
2. *«Построение системы нечеткого вывода».*
3. *«Интеграция пакета Fuzzy Logic с блоками Simulink для решения задач управления».*
4. *«Простейшие исторически первые нейронные сети. Перцептроны. Линейные сети».*
5. *«Рекуррентные сети. Сети Элмана. Сети Хопфилда. Распознавание образов».*
6. *«Нейронные сети для контроля и управления».*
7. *«Изучение работы генетических алгоритмов. Кодирование и минимизация функции приспособленности при помощи ГА. Кодирование и минимизация целевой функции с помощью поиска по шаблону. Настройки генетических алгоритмов».*

### **8.3. Перечень вопросов и заданий для промежуточной аттестации по дисциплине**

#### *Примерный перечень вопросов к экзамену:*

1. *Нечеткие лингвистические высказывания трех видов.*
2. *Правила нечетких продукций в системах нечеткого вывода (СНВ) – три ситуации.*
3. *Пять этапов нечеткого вывода.*
4. *Пять алгоритмов нечеткого вывода*
5. *Методы приведения к четкости.*
6. *Эффективность нечетких систем принятия решений (универсальная аппроксимация) и целесообразность их применения.*
7. *Задачи, решаемые искусственными нейронными сетями.*
8. *Структура и свойства биологического и искусственного нейрона. Веса, возбуждающие и тормозящие связи.*
9. *Функции активации.*

10. *Классификация нейронных сетей с точки зрения топологии.*
11. *Обучение нейронных сетей.*
12. *Перцептроны и линейные сети.*
13. *Линейная сепарабельность.*
14. *Эволюция. Хромосомы. Законы Менделя.*
15. *Гены. Кроссинговер. Модель хромосомы.*
16. *Популяция Адаптация (как сумма мутации и отбора).*
17. *Фены. Фенотип и генотип. Геном. Аллели.*
18. *Пять моделей эволюции.*
19. *Эволюционная кибернетика – квазивиды, гиперциклы, сайзеры, нейтральная эволюция.*
20. *Порядок, хаос, самоорганизация.*
21. *Гомеостаз, фракталы*
22. *Принятие решений как задача поиска.*
23. *Традиционные методы оптимизации и эволюционные вычисления.*
24. *Детерминированность при случайном поиске.*
25. *Четыре направления эволюционных вычислений – их сходства, отличия, области*
26. *Пример работы ГА для поиска максимума одномерной функции применения.*
27. *Структура простого генетического алгоритма.*
28. *Виды операторов кроссинговера, мутации, рекомбинации. Понятие целевой функции*
29. *Модификации генетических алгоритмов (стационарные, поколенческие, адаптивные, структурные, групповые, многоуровневые, параллельные, кластерно- и проблемно-ориентированные алгоритмы.*
30. *Общая схема направления “эволюционное моделирование”.*
31. *Гипотеза о строительных блоках. Теорема схем. Треугольник Фреге.*

#### **4. Планируемые уровни сформированности компетенций обучающихся и критерии оценивания**

<b>Уровни</b>	<b>Содержательное описание уровня</b>	<b>Основные признаки выделения уровня (этапы формирования компетенции, критерии оценки сформированности)</b>	<b>Пятибалльная шкала (академическая) оценка</b>	<b>Двухбалльная шкала, зачет</b>	<b>БРС, % освоения (рейтинговая оценка)</b>
Повышенный	Творческая деятельность	<i>Включает нижестоящий уровень.</i>	отлично	зачтено	86-100

		Умение самостоятельно принимать решение, решать проблему/задачу теоретического и прикладного характера на основе изученных методов, приемов, технологий			
Базовый	Применение знаний и умений в более широких контекстах учебной и профессиональной деятельности, нежели по образцу с большей степенью самостоятельности и инициативы	<i>Включает</i> <i>нижестоящий уровень.</i> Способность собирать, систематизировать, анализировать и грамотно использовать информацию из самостоятельно найденных теоретических источников и иллюстрировать ими теоретические положения или обосновывать практику применения	хорошо		71-85
Удовлетворительный (достаточный)	Репродуктивная деятельность	Изложение в пределах задач курса теоретически и практически контролируемого материала	удовлетворительно		55-70
Недостаточный	Отсутствие признаков удовлетворительного уровня		неудовлетворительно	не зачтено	Менее 55

## **9. Перечень основной и дополнительной учебной литературы, необходимой для освоения дисциплины.**

### **Основная литература**

1. Николаева, С. И. *Расчет режимов электрических сетей: Практикум : учебное пособие* / С. И. Николаева. - Волгоград : Волгоград. ГАУ, 2018. - 1 on-line, 60 с. - URL: <https://znanium.com/catalog/product/1007827>
2. *Эксплуатация линий распределительных сетей систем электроснабжения: учебное пособие* / Е. Е. Привалов, А. В. Ефанов, С. С. Ястребов, В. А. Ярош. - Ставрополь : СтГАУ : Параграф, 2018. - 1 on-line, 168 с. - URL: <https://znanium.com/catalog/product/976989>

### **Дополнительная литература**

1. Михеева, Е. В. *Практикум по информационным технологиям в профессиональной деятельности: учеб. пособие* / Е. В. Михеева. - 13-е изд., стер. - Москва: Академия, 2015. - 1 эл. опт. диск (CD-ROM), 186 с.: рис., табл. - (Профессиональное образование). - Лицензия до 31.12.2020 г. (Библиотека БФУ им. И. Канта ч.з.Н1(1), ЭБС Кантиана(1)).
2. Новожилов, Е. О. *Компьютерные сети: учеб. пособие для сред. проф. образования* / Е. О. Новожилов, О. П. Новожилов. - 2-е изд., перераб. и доп.. - М.: Академия, 2013. - 224 с. + 1 эл. опт. диск (CD-ROM) (ЭБС Кантиана(1)).

## **10. Перечень ресурсов информационно-телекоммуникационной сети «Интернет», необходимых для освоения дисциплины.**

- ЭБС ПРОСПЕКТ <http://ebs.prospekt.org/books>
- ЭБС Консультант студента <https://www.studmedlib.ru/cgi-bin/mb4>
- ЭБС ZNANIUM <https://znanium.com/catalog/document?id=333215>
- НЭБ Национальная электронная библиотека <https://rusneb.ru/>
- ЭБС IBOOS.RU <https://ibooks.ru/>
- Электронно-библиотечная система (ЭБС) Кантитана (<https://elib.kantiana.ru/>)

## **11. Перечень информационных технологий, используемых при осуществлении образовательного процесса по дисциплине.**

Программное обеспечение обучения включает в себя:

- система электронного образовательного контента БФУ им. И. Канта – <https://lms.kantiana.ru/>, обеспечивающую разработку и комплексное использование электронных образовательных ресурсов;
- серверное программное обеспечение, необходимое для функционирования сервера и связи с системой электронного обучения через Интернет;
- платформа для проведения онлайн вебинаров Microsoft Teams;
- установленное на рабочих местах студентов ПО: Microsoft Windows 7, Microsoft Office Standart 2010, антивирусное программное обеспечение Kaspersky Endpoint Security.

## **12. Описание материально-технической базы, необходимой для осуществления образовательного процесса по дисциплине.**

Для проведения занятий лекционного типа, практических и семинарских занятий используются специальные помещения (учебные аудитории), оборудованные техническими средствами обучения – мультимедийной проекционной техникой. Для проведения занятий лекционного типа используются наборы демонстрационного оборудования.

Для проведения практических занятий используются специальные помещения (учебные аудитории), оснащенные специализированным оборудованием: персональными компьютерами с возможностью выхода в интернет и с установленным программным обеспечением, заявленным в п.11.



Для проведения групповых и индивидуальных консультаций, текущего контроля и промежуточной аттестации используются специальные помещения (учебные аудитории), оборудованные специализированной мебелью (для обучающихся), меловой / маркерной доской.

Для организации самостоятельной работы обучающимся предоставляются помещения, оснащенные компьютерной техникой с возможностью подключения к сети «Интернет» и обеспечением доступа в электронную информационно-образовательную среду университета.

Для обучения инвалидов и лиц с ограниченными возможностями здоровья университетом могут быть представлены специализированные средства обучения, в том числе технические средства коллективного и индивидуального пользования.

**МИНИСТЕРСТВО НАУКИ И ВЫСШЕГО ОБРАЗОВАНИЯ  
РОССИЙСКОЙ ФЕДЕРАЦИИ**  
федеральное государственное автономное образовательное учреждение  
высшего образования «Балтийский федеральный университет имени Иммануила  
Канта»  
Институт физико-математических наук и информационных технологий

**РАБОЧАЯ ПРОГРАММА ДИСЦИПЛИНЫ**

**«Тестирование и внедрение ПО»**

**Шифр: 09.03.02**

**Направление подготовки: «Информационные системы и технологии»**

**Профиль: Информационные и автоматизированные системы обработки  
информации и управления**

**Квалификация (степень) выпускника: бакалавр**

Калининград  
2021

## Лист согласования

**Составитель:** Савкин Дмитрий Александрович, доцент ОНК «Институт высоких технологий».

Рабочая программа утверждена на заседании учебно-методического совета института физико-математических наук и информационных технологий

Протокол № 02/21 от «22» марта 2021 г.

Председатель учебно-методического  
совета института физико-математических  
наук и информационных технологий  
Первый заместитель директора  
ИФМНиИТ, к. ф.-м. н., доцент

Шпилевой А. А

Ведущий менеджер

Бурмистров В. И.

## Содержание

1. Наименование дисциплины.
2. Перечень планируемых результатов обучения по дисциплине, соотнесенных с планируемыми результатами освоения образовательной программы.
3. Место дисциплины в структуре образовательной программы.
4. Виды учебной работы по дисциплине.
5. Содержание дисциплины, в том числе практической подготовки в рамках дисциплины, структурированное по темам.
6. Перечень учебно-методического обеспечения для самостоятельной работы обучающихся по дисциплине.
7. Методические рекомендации по видам занятий
8. Фонд оценочных средств
  - 8.1. Перечень компетенций с указанием этапов их формирования в процессе освоения образовательной программы в рамках учебной дисциплины
  - 8.2. Типовые контрольные задания или иные материалы, необходимые для оценки знаний, умений и навыков и (или) опыта деятельности в процессе текущего контроля
  - 8.3. Перечень вопросов и заданий для промежуточной аттестации по дисциплине
  - 8.4. Планируемые уровни сформированности компетенций обучающихся и критерии оценивания
9. Перечень основной и дополнительной учебной литературы, необходимой для освоения дисциплины
11. Перечень информационных технологий, используемых при осуществлении образовательного процесса по дисциплине.
12. Описание материально-технической базы, необходимой для осуществления образовательного процесса по дисциплине

## 1. Наименование дисциплины: «Тестирование и внедрение программного обеспечения».

**Целью** изучения дисциплины «Тестирование и внедрение программного обеспечения» является формирование у обучающихся компетенций, связанных с основными методами и технологиями тестирования и внедрения программного обеспечения.

## 2. Перечень планируемых результатов обучения по дисциплине, соотнесенных с планируемыми результатами освоения образовательной программы

Код компетенции	Результаты освоения образовательной программы (ИДК)	Результаты обучения по дисциплине
ПКС-1. Готовность к анализу зафиксированных в системе учета дефектов и несоответствий в коде информационной системы и документации к ней, установлению причин возникновения дефектов и несоответствий	ПКС-1.1. Знает инструменты и методы проектирования и верификации архитектуры и дизайна ИС, основы современных систем управления базами данных, современные объектно-ориентированные языки программирования ПКС-1.2. Умеет проектировать и верифицировать архитектуру и дизайн ИС ПКС-1.3. Владеет навыками анализа зафиксированных дефектов и несоответствий в архитектуре и дизайне ИС, установления причин их возникновения, устранения дефектов и несоответствий	<b>знать:</b> методы интеграции программных модулей и компонент методы оценивания требований к программному продукту опасности, ведущие к потере данных <b>уметь:</b> осуществлять интеграцию программных модулей и компонент объективно оценивать требования к программному продукту предотвращать потери и повреждение данных <b>владеть:</b> верификацией выпусков программного продукта практическими навыками проведения оценки требований к программному продукту практическими навыками обеспечения безопасности данных
ПКС-4. Способность к разработке архитектурной спецификации информационной системы в соответствии с требованиями заказчика, разработке прототипа информационной системы, тестированию прототипа на корректность архитектурных решений, проведению анализа результатов тестирования и принятию решения о пригодности архитектуры прототипа разрабатываемой информационной системы	ПКС-4.1. Знает устройство и функционирование современных ИС, инструменты и методы проектирования и верификации архитектуры ИС, архитектуру, языки программирования и работы с базами данных, инструменты и методы тестирования нефункциональных и функциональных характеристик ИС, инструменты и методы прототипирования пользовательского интерфейса ПКС-4.2. Умеет проектировать и верифицировать архитектуру ИС, кодировать на языках программирования, тестировать результаты прототипирования пользовательского интерфейса ПКС-4.3. Владеет навыками разработки архитектурных спецификаций ИС, согласования их с заинтересованными сторонами, разработки и тестирования прототипа ИС, анализа результатов тестов прототипа ИС, принятия решения о пригодности архитектуры ИС	
ПКС-7. Готовность к обеспечению и контролю соответствия разработанного кода и процесса кодирования на языках программирования принятым в организации или проекте стандартам и технологиям	ПКС-7.1. Знает инструменты и методы верификации структуры программного кода, регламенты кодирования на языках программирования ПКС-7.2. Умеет распределять работы и выделять ресурсы, контролировать исполнение поручений ПКС-7.3. Владеет навыками обеспечения соответствия разработанного кода и процесса кодирования на языках программирования принятым в организации или проекте стандартам и	

	технологиям, контроля соответствия разработанного кода и процесса кодирования на языках программирования принятым в организации или проекте стандартам и технологиям	
ПКС-8. Готовность к обеспечению и контролю соответствия процессов модульного и интеграционного тестирования информационных систем принятым в организации или проекте стандартам и технологиям, способность к анализу результатов тестирования с точки зрения организации процесса тестирования и разработке предложений по совершенствованию процесса тестирования	ПКС-8.1. Знает инструменты, методы и регламенты модульного тестирования, основы управления изменениями, возможности ИС ПКС-8.2. Умеет распределять работы и выделять ресурсы, контролировать исполнение поручений, анализировать исходные данные, разрабатывать регламентные документы ПКС-8.3. Владеет навыками обеспечения соответствия процессов модульного и интеграционного тестирования ИС принятым в организации или проекте стандартам и технологиям, анализ результатов тестирования с точки зрения организации процесса тестирования, разработки предложений по совершенствованию процесса тестирования	

### **3. Место дисциплины в структуре образовательной программы**

Курс «Тестирование и внедрение ПО» представляет собой дисциплину части, формируемой участниками образовательных отношений Блока 1 Дисциплины (модули) подготовки студентов.

### **4. Виды учебной работы по дисциплине.**

Виды учебной работы по дисциплине зафиксированы учебным планом основной профессиональной образовательной программы по указанному направлению и профилю, выражаются в академических часах. Часы контактной работы и самостоятельной работы студента и часы, отводимые на процедуры контроля, могут различаться в учебных планах ОПОП по формам обучения. Объем контактной работы включает часы контактной аудиторной работы (лекции/практические занятия/ лабораторные работы), контактной внеаудиторной работы (контроль самостоятельной работы), часы контактной работы в период аттестации. Контактная работа, в том числе может проводиться посредством электронной информационно-образовательной среды университета с использованием ресурсов сети Интернет и дистанционных технологий

### **5. Содержание дисциплины, структурированное по темам (разделам)**

Исходя из рамок, установленных учебным планом по трудоемкости и видам учебной работы по дисциплине, преподаватель самостоятельно выбирает тематику занятий по формам и количеству часов проведения контактной работы: лекции и иные учебные занятия, предусматривающие преимущественную передачу учебной информации преподавателем и (или) занятия семинарского типа (семинары, практические занятия, практикумы, лабораторные работы, коллоквиумы и иные аналогичные занятия), и (или) групповые консультации, и (или) индивидуальную работу обучающихся с преподавателем, в том числе индивидуальные консультации (по курсовым работам/проектам – при наличии

курсовой работы/проекта по данной дисциплине в учебном плане). Рекомендуемая тематика занятий максимально полно реализуется в контактной работе со студентами очной формы обучения. В случае реализации образовательной программы в заочной / очно-заочной форме трудоемкость дисциплины сохраняется, однако объем учебного материала в значительной части осваивается студентами в форме самостоятельной работы. При этом требования к ожидаемым образовательным результатам студентов по данной дисциплине не зависят от формы реализации образовательной программы.

№	Наименование раздела	Содержание раздела
1	Процесс разработки ПО	<p>Модели процесса создания ПО. Каскадная (водопадная) модель. Модель формальной разработки систем. Модель разработки ПО на основе ранее созданных компонент. Эволюционная модель. Модель пошаговой разработки. Rational Unified Process. Экстремальное программирование. Спиральная модель разработки. Фазы процесса разработки ПО. Формирование спецификаций. Проектирование и реализация ПО. Аттестация. Эволюция. Классификация автоматизированных средств разработки ПО.</p>
2	Требования к ПО	<p>Виды требований к ПО. Функциональные и нефункциональные требования. Пользовательские требования. Системные требования. Разработка требований. Анализ осуществимости. Формирование и анализ требований. Методы формирования и анализа требований. Аттестация требований. Методики документирования требований. Инструментальные средства для анализа и формирования требований. Основные концепции разработки спецификаций. Прототипирование. Технологии быстрого прототипирования.</p>
3	Проектирование ПО	<p>Фундаментальные концепции и принципы проектирования. Архитектурное проектирование. Структурирование системы. Стандартные архитектурные модели. Объектно-ориентированный анализ и проектирование. Проектирование с учетом повторного использования. Проектирование интерфейсов пользователя.</p>
4	Аттестация ПО	<p>Верификация и валидация. Инспектирование программных систем. Тестирование. Основы тестирования. Тест план. Методы тестирования. Тестирование модулей, интеграционное и системное</p>

		тестирование. Приемочное тестирование. Объектно-ориентированное тестирование.
5	Управление программными проектами	Планирование проектов. Выполнение проектов. Контроль и завершение. Управление качеством. ISO 9000, СММ. Управление стоимостью. Методы оценки стоимости ПО. Инструментальные средства управления проектом. Модели оценки процесса разработки. Метрики процесса разработки ПО.

## 6. Рекомендуемая тематика учебных занятий в форме контактной работы

Рекомендуемая тематика учебных занятий *лекционного* типа (предусматривающих преимущественную передачу учебной информации преподавателями):

№	Наименование раздела	Темы лекций
1	Процесс разработки ПО	Лекция 1. Процесс разработки ПО
2	Требования к ПО	Лекция 2. Требования к ПО
3	Проектирование ПО	Лекция 3. Проектирование ПО
4	Аттестация ПО	Лекция 4. Аттестация ПО
5	Управление программными проектами	Лекция 5. Управление программными проектами

### Перечень тем лабораторных работ

№	Наименование раздела	Темы
1	Модульное тестирование	Выполнить инструментальным средством модульное тестирование программного обеспечения. Сформулировать спецификацию, которая будет проверяться данным тестированием, и список идей для тестирования данной спецификации. Сформировать тест-пакет, состоящий как минимум из пяти тест-кейсов. По разработанным тест-кейсам выполнить модульное тестирование с помощью инструментального средства. Сформировать отчеты по тестированию в виде стандартизованных бланков. По результатам тестирования сделать выводы и дать рекомендации.
2	Тестирование производительности, нагрузочное тестирование	Выполнить инструментальным средством тестирование производительности, нагрузочное тестирование программного обеспечения. Сформулировать спецификацию, которая будет проверяться данным тестированием, и список идей для тестирования данной спецификации. Сформировать тест-пакет, состоящий как



		<p>минимум из пяти тест-кейсов. По разработанным тест-кейсам выполнить тестирование производительности, нагрузочное тестирование с помощью инструментального средства. Сформировать отчеты по тестированию в виде стандартизованных бланков. По результатам тестирования сделать выводы и дать рекомендации.</p>
3	Статическое тестирование	<p>Выполнить инструментальным средством статическое тестирование фрагментов кода известного программного продукта. Сформулировать спецификацию, которая будет проверяться данным тестированием, и список идей для тестирования данной спецификации. Сформировать тест-пакет, состоящий как минимум из пяти тест-кейсов. По разработанным тест-кейсам выполнить статическое тестирование с помощью инструментального средства. Сформировать отчеты по тестированию в виде стандартизованных бланков. По результатам тестирования сделать выводы, дать рекомендации, перечислить возможные способы устранения найденных ошибок.</p>
4	Юзабилити-тестирование	<p>Выполнить инструментальным средством юзабилити-тестирование приложения/сайта. Сформулировать спецификацию, которая будет проверяться данным тестированием, и список идей для тестирования данной спецификации. Сформировать тест-пакет, состоящий как минимум из пяти тест-кейсов. По разработанным тест-кейсам выполнить юзабилити-тестирование. Сформировать отчеты по тестированию в виде стандартизованных бланков. По результатам тестирования сделать выводы, предложить рекомендации разработчику приложения/сайта по улучшению эргономики.</p>
5	Альфа- и бета-тестирование крупных комплексов программ	<p>Изучить опыт альфа- и бета-тестирования крупных компаний – разработчиков ПО. Описать последовательность и результаты тестирования компаниями их программных продуктов. На примере своей программы провести альфа- и бета-тестирование и продемонстрировать поэтапно их ход выполнения. Сформировать отчеты по тестированию в виде бланков.</p>

6	Разработка плана тестирования	Разработать план тестирования программного обеспечения, включающий: описание объекта тестирования, список функций и описание тестируемой системы и ее компонент в отдельности, окружение тестируемой системы (описание программно-аппаратных средств), стратегии тестирования (виды тестирования и их применение по отношению к объекту тестирования), последовательность проведения работ (подготовка, тестирование, анализ результатов в разрезе запланированных фаз разработки), критерии начала тестирования (готовность тестовой платформы, законченность разработки требуемого функционала, наличие всей необходимой документации), критерии окончания тестирования, необходимое для тестирования оборудование и программные средства (тестовый стенд и его конфигурация, программы для автоматизированного тестирования и т.д.), риски и пути разрешения.
---	-------------------------------	--

#### Требования к самостоятельной работе студентов

1. Работа с лекционным материалом, предусматривающая проработку конспекта лекций и учебной литературы, по всем темам из п. 6 настоящей рабочей программы.
2. Выполнение лабораторных работ, предусматривающих решение задач, по соответствующим темам из п. 6 настоящей рабочей программы.

Руководствуясь положениями статьи 47 и статьи 48 Федерального закона от 29 декабря 2012 г. № 273-ФЗ «Об образовании в Российской Федерации» научно-педагогические работники и иные лица, привлекаемые университетом к реализации данной образовательной программы, пользуются предоставленными академическими правами и свободами в части свободы преподавания, свободы от вмешательства в профессиональную деятельность; свободы выбора и использования педагогически обоснованных форм, средств, методов обучения и воспитания; права на творческую инициативу, разработку и применение авторских программ и методов обучения и воспитания в пределах реализуемой образовательной программы и отдельной дисциплины.

Исходя из рамок, установленных учебным планом по трудоемкости и видам учебной работы по дисциплине, преподаватель самостоятельно выбирает тематику занятий по формам и количеству часов проведения контактной работы: лекции и иные учебные занятия, предусматривающие преимущественную передачу учебной информации преподавателем и (или) занятия семинарского типа (семинары, практические занятия, практикумы, лабораторные работы, коллоквиумы и иные аналогичные занятия), и (или) групповые консультации, и (или) индивидуальную работу обучающихся с преподавателем, в том числе индивидуальные консультации (по курсовым работам/проектам – при наличии курсовой работы/проекта по данной дисциплине в учебном плане).

Рекомендуемая тематика занятий максимально полно реализуется в контактной работе со студентами очной формы обучения. В случае реализации образовательной

программы в заочной / очно-заочной форме трудоемкость дисциплины сохраняется, однако объем учебного материала в значительной части осваивается студентами в форме самостоятельной работы. При этом требования к ожидаемым образовательным результатам студентов по данной дисциплине не зависят от формы реализации образовательной программы.

## **7. Методические рекомендации по видам занятий**

Лекционные занятия.

В ходе лекционных занятий обучающимся рекомендуется выполнять следующие действия. Вести конспектирование учебного материала. Обращать внимание на категории, формулировки, раскрывающие содержание тех или иных явлений и процессов, научные выводы и практические рекомендации по их применению. Задавать преподавателю уточняющие вопросы с целью уяснения теоретических положений, разрешения спорных ситуаций.

Желательно оставить в рабочих конспектах поля, на которых во внеаудиторное время можно сделать пометки из рекомендованной литературы, дополняющие материал прослушанной лекции, а также подчеркивающие особую важность тех или иных теоретических положений.

Практические и семинарские занятия.

На практических и семинарских занятиях в зависимости от темы занятия выполняется поиск информации по решению проблем, практические упражнения, контрольные работы, выработка индивидуальных или групповых решений, итоговое обсуждение с обменом знаниями, участие в круглых столах, разбор конкретных ситуаций, командная работа, представление портфолио и т.п.

Самостоятельная работа.

Самостоятельная работа осуществляется в виде изучения литературы, эмпирических данных по публикациям и конкретных ситуаций из практики, подготовке индивидуальных работ, работа с лекционным материалом, самостоятельное изучение отдельных тем дисциплины; поиск и обзор литературы и электронных источников; чтение и изучение учебника и учебных пособий.

## **8. Фонд оценочных средств**

### **8.1. Перечень компетенций с указанием этапов их формирования в процессе освоения образовательной программы в рамках учебной дисциплины**

Основными этапами формирования указанных компетенций при изучении обучающимися дисциплины являются последовательное изучение содержательно связанных между собой тем учебных занятий. Изучение каждой темы предполагает овладение обучающимися необходимыми компетенциями. Результат аттестации обучающихся на различных этапах формирования компетенций показывает уровень освоения компетенций.

Контролируемые разделы (темы) дисциплины	Индекс контролируемой компетенции (или её части)	Оценочные средства по этапам формирования компетенций
		текущий контроль по дисциплине
Тема 1. Процесс разработки ПО	ПКС-1 ПКС-4 ПКС-7 ПКС-8	Устный опрос, выполнение лабораторной работы, защита выполненной лабораторной работы
Тема 2. Требования к ПО	ПКС-1 ПКС-4 ПКС-7 ПКС-8	Устный опрос, выполнение лабораторной работы, защита выполненной лабораторной работы
Тема 3. Проектирование ПО	ПКС-1 ПКС-4 ПКС-7 ПКС-8	Устный опрос, выполнение лабораторной работы, защита выполненной лабораторной работы
Тема 4. Аттестация ПО	ПКС-1 ПКС-4 ПКС-7 ПКС-8	Устный опрос, выполнение лабораторной работы, защита выполненной лабораторной работы
Тема 5. Управление программными проектами	ПКС-1 ПКС-4 ПКС-7 ПКС-8	Устный опрос, выполнение лабораторной работы, защита выполненной лабораторной работы

## 8.2. Типовые контрольные задания или иные материалы, необходимые для оценки знаний, умений и навыков и (или) опыта деятельности процессе текущего контроля

### Примерные вопросы к письменному опросу

#### Тема 1. Основы технологии тестирования.

Вопросы к опросу:

1. Основные понятия тестирования ПО.
2. Правила проведения тестирования.
3. История тестирования ПО.
4. Релиз.
5. Ведение статистики ошибок

#### Тема 2. Документирование тестирования.

Вопросы к опросу:

1. Определение тест-кейсов.
2. Структура тест-кейса.
3. Тест-кейсы, управляемые данными.
4. Поддерживаемость тест-кейса.
5. Количество идей, ожидаемых результатов в тест-кейсе.
6. Проблемные тест-кейсы.
7. Тест-комплекты.
8. Состояния тест-кейса.
9. Обзор тест-кейсов.
10. Отчеты по тестированию.
11. Идеи для написания тест-кейсов.

12. Методология создания тест-кейсов.
13. Методы генерирования тестов.
14. Методы обзора тестов.

### Тема 3. Виды тестирования, применяющиеся на различных этапах разработки.

Вопросы к опросу:

1. Юнит-тестирование
2. Модульное тестирование
3. Интеграционное тестирование
4. Системное тестирование
5. Инсталляционное тестирование
6. Статическое тестирование
7. Юзабилити-тестирование
8. Функциональное тестирование
9. Альфа-, бета- тестирование
10. Регрессионное тестирование
11. Нагрузочное тестирование
12. Тестирование производительности.
13. Инструментальные средства поддержки технологии тестирования.

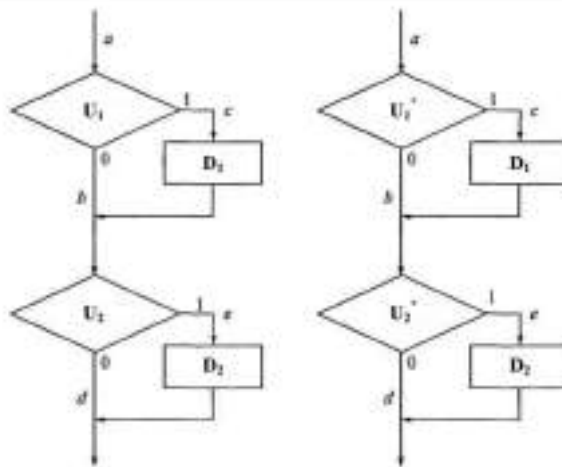
### Тема 4. Технологии тестирования и этапы проекта разработки ПО.

Вопросы к опросу:

1. Пути появления ошибок на различных этапах разработки.
2. Цикл тестирования ПО и его связь с процессом разработки ПО.
3. Планирование тестирования.
4. Критерии начала и окончания тестирования.
5. Управление тестированием.
6. Исполнение тестирования.
7. Документирование плана тестирования.
8. Инструментальные средства составления плана тестирования.

#### Пример задания для контрольной работы.

U1	U2	D1	D2	*U1	*U2
$(A > 1) \text{ and } (B = 0)$	$(A = 2) \text{ or } (Y > 1)$	$X = X/A$	$X = X + 1$	$A > 1 \text{ or } B = 2$	$A = 2 \text{ or } Y < 3$



Пример алгоритма программы:  
 а) без ошибок; б) с ошибками  
 Выполнить покрытие решений.

### 8.3. Перечень вопросов и заданий для промежуточной аттестации по дисциплине

#### Перечень вопросов для промежуточного контроля (зачета).

1. Понятие динамического тестирования
2. Понятие GUI-тестирования (GUI Testing)
3. Понятие тестирования на основе рисков
4. Понятие формального тестирования
5. Понятие раннее тестирование
6. Понятие исчерпывающее тестирование
7. Скопление дефектов
8. «Парадокс пестицида»
9. Статическое тестирование
10. Позитивное тестирование
11. Негативное тестирование
12. Сквозное тестирование (end-to-end)

### 8.4. Планируемые уровни сформированности компетенций обучающихся и критерии оценивания

Уровни	Содержательное описание уровня	Основные признаки выделения уровня (этапы формирования компетенции, критерии оценки сформированности)	Пятибалльная шкала (академическая) оценка	Двухбалльная шкала, зачет	БРС, % освоения (рейтинговая оценка)
Повышенный	Творческая деятельность	<i>Включает нижестоящий уровень.</i> Умение самостоятельно принимать решение, решать проблему/задачу теоретического и прикладного характера на основе изученных методов, приемов, технологий	отлично	зачтено	86-100
Базовый	Применение знаний и умений в более широких контекстах учебной и профессиональной деятельности, нежели по образцу с большей степени самостоятель	<i>Включает нижестоящий уровень.</i> Способность собирать, систематизировать, анализировать и грамотно использовать информацию из самостоятельно найденных теоретических источников и иллюстрировать ими теоретические положения или обосновывать практику применения	хорошо		71-85

	ности и инициативы				
Удовлетворительный (достаточный)	Репродуктивная деятельность	Изложение в пределах задач курса теоретически и практически контролируемого материала	удовлетворительно		55-70
Недостаточный	Отсутствие признаков удовлетворительного уровня		неудовлетворительно	не зачтено	Менее 55

## **9. Перечень основной и дополнительной учебной литературы, необходимой для освоения дисциплины.**

### **Основная литература**

1. Морозова, Ю. В. Тестирование программного обеспечения : учебное пособие / Ю. В. Морозова. - Томск : Эль-Контент, 2019. - 120 с. - ISBN 978-5-4332-0279-5. - Текст : электронный. - URL: <https://znanium.com/catalog/product/1845910>

### **Дополнительная литература**

1. Плаксин, М. А. Тестирование и отладка программ для профессионалов будущих и настоящих / М. А. Плаксин. — 4-е изд. — Москва : Лаборатория знаний, 2019. — 170 с. - ISBN 978-5-00101-810-0. - Текст: электронный. - URL: <https://znanium.com/catalog/product/1093870>

## **10. Перечень ресурсов информационно-телекоммуникационной сети «Интернет», необходимых для освоения дисциплины.**

- ЭБС ПРОСПЕКТ <http://ebs.prospekt.org/books>
- ЭБС Консультант студента <https://www.studmedlib.ru/cgi-bin/mb4>
- ЭБС ZNANIUM <https://znanium.com/catalog/document?id=333215>
- НЭБ Национальная электронная библиотека <https://rusneb.ru/>
- ЭБС IBOOS.RU <https://ibooks.ru/>
- Электронно-библиотечная система (ЭБС) Кантитана (<https://elib.kantiana.ru/>)

## **11. Перечень информационных технологий, используемых при осуществлении образовательного процесса по дисциплине.**

Программное обеспечение обучения включает в себя:

- система электронного образовательного контента БФУ им. И. Канта – <https://lms.kantiana.ru/> , обеспечивающую разработку и комплексное использование электронных образовательных ресурсов;

- серверное программное обеспечение, необходимое для функционирования сервера и связи с системой электронного обучения через Интернет;
- платформа для проведения онлайн вебинаров Microsoft Teams;
- установленное на рабочих местах студентов ПО: Microsoft Windows 7, Microsoft Office Standart 2010, антивирусное программное обеспечение Kaspersky Endpoint Security.
- Microsoft Visual Studio 2010 Service Pack 1
- Microsoft Visual Studio Professional 2015 с обновлениями

## **12. Описание материально-технической базы, необходимой для осуществления образовательного процесса по дисциплине.**

Для проведения занятий лекционного типа, практических и семинарских занятий используются специальные помещения (учебные аудитории), оборудованные техническими средствами обучения – мультимедийной проекционной техникой. Для проведения занятий лекционного типа используются наборы демонстрационного оборудования.

Для проведения лабораторных работ, (практических занятий – при необходимости) используются специальные помещения (учебные аудитории), оснащенные специализированным лабораторным оборудованием: персональными компьютерами с возможностью выхода в интернет и с установленным программным обеспечением, заявленным в п.11.

Для проведения групповых и индивидуальных консультаций, текущего контроля и промежуточной аттестации используются специальные помещения (учебные аудитории), оборудованные специализированной мебелью (для обучающихся), меловой / маркерной доской.

Для организации самостоятельной работы обучающимся предоставляются помещения, оснащенные компьютерной техникой с возможностью подключения к сети «Интернет» и обеспечением доступа в электронную информационно-образовательную среду университета.

Для обучения инвалидов и лиц с ограниченными возможностями здоровья университетом могут быть представлены специализированные средства обучения, в том числе технические средства коллективного и индивидуального пользования.