

Федеральное государственное автономное образовательное учреждение
высшего образования
«Балтийский федеральный университет имени Иммануила Канта»
Университетский колледж

Программа государственной итоговой аттестации

Специальность: 11.02.16 Монтаж, техническое обслуживание и ремонт электронных
приборов и устройств

1. ОБЩИЕ ПОЛОЖЕНИЯ

Программа государственной итоговой аттестации является частью основной образовательной программы по специальности 11.02.16 Монтаж, техническое обслуживание и ремонт электронных приборов и устройств.

Квалификация, присваиваемая выпускникам основной образовательной программы: специалист по электронным приборам и устройствам. Форма получения образования: очная. Срок получения образования по основной образовательной программе, реализуемой на базе основного общего образования 3 года 10 месяцев.

Целью государственной итоговой аттестации является установление степени соответствия результатов освоения студентами образовательной программы среднего профессионального образования по специальности 11.02.16 Монтаж, техническое обслуживание и ремонт электронных приборов и устройств соответствующим требованиям ФГОС СПО.

Программа государственной итоговой аттестации выпускников разработана на основании следующих нормативных документов:

— Федеральный закон «Об образовании в Российской Федерации» №273-ФЗ от 29 декабря 2012 г.;

— Приказом Минпросвещения Российской Федерации от 24.08.2022 г. №762 «Об утверждении Порядка организации и осуществления образовательной деятельности по образовательным программам среднего профессионального образования»;

— Приказом Минпросвещения Российской Федерации от 08.11.2021 г. №800 «Об утверждении Порядка проведения государственной итоговой аттестации по образовательным программам среднего профессионального образования»;

— Приказ Минпросвещения Российской Федерации от 05.05.2022 г. №311 «О внесении изменений в приказ Минпросвещения Российской Федерации от 08.11.2021 г. №800 «Об утверждении Порядка проведения государственной итоговой аттестации по образовательным программам среднего профессионального образования»;

— Приказ Министерства Просвещения Российской Федерации от 22 мая 2026 г. № 351 «О внесении изменений в Порядок проведения государственной итоговой аттестации по образовательным программам среднего профессионального образования, утвержденный приказом Министерства просвещения Российской Федерации от 8 ноября 2021 г. № 800»;

— Приказ Минпросвещения Российской Федерации от 04.10.2021 № 691 «Об утверждении федерального государственного образовательного стандарта среднего профессионального образования по специальности 11.02.16 Монтаж, техническое обслуживание и ремонт электронных приборов и устройств».

Программа государственной итоговой аттестации разрабатывается ежегодно и доводится до сведения студента не позднее, чем за шесть месяцев до начала государственной итоговой аттестации.

К государственной итоговой аттестации допускаются студенты, не имеющие академической задолженности и в полном объеме выполнившие учебный план по осваиваемой образовательной программе среднего профессионального образования, предоставившие документы, подтверждающие освоение общих и профессиональных компетенций при изучении теоретического материала и прохождении практики по каждому из основных видов профессиональной деятельности:

- выполнение сборки, монтажа и демонтажа электронных приборов и устройств;
- проведение технического обслуживания и ремонта электронных приборов и устройств;
- проектирование электронных приборов и устройств на основе печатного монтажа;
- выполнение работ по одной или нескольким профессиям рабочих, должностям служащих.

2. ФОРМЫ ГОСУДАРСТВЕННОЙ ИТОГОВОЙ АТТЕСТАЦИИ

По специальности 11.02.16 Монтаж, техническое обслуживание и ремонт электронных приборов и устройств студенты, освоившие программу подготовки специалистов среднего звена среднего профессионального образования, **сдают демонстрационный экзамен.**

Этот вид испытаний позволяет наиболее полно проверить освоенность выпускником профессиональных компетенций, готовность выпускника к выполнению видов деятельности, предусмотренных ФГОС СПО:

Код компетенции	Компетенция
ОК 01	Выбирать способы решения задач профессиональной деятельности, применительно к различным контекстам
ОК 02	Использовать современные средства поиска, анализа и интерпретации информации и информационные технологии для выполнения задач профессиональной деятельности
ОК 03	Планировать и реализовывать собственное профессиональной и личностное развитие, предпринимательскую деятельность в профессиональной сфере, использовать знания по правовой и финансовой грамотности в различных жизненных ситуациях
ОК 04	Эффективно взаимодействовать и работать в коллективе и команде
ОК 05	Осуществлять устную и письменную коммуникацию на государственном языке Российской Федерации с учетом особенностей социального и культурного контекста
ОК 06	Проявлять гражданско-патриотическую позицию, демонстрировать осознанное поведение на основе традиционных российских духовно-нравственных ценностей, в том числе с учетом гармонизации межнациональных и межрелигиозных отношений, применять стандарты антикоррупционного поведения
ОК 07	Содействовать сохранению окружающей среды, ресурсосбережению, применять знания об изменении климата, принципы бережливого производства, эффективно действовать в чрезвычайных ситуациях

ОК 08	Использовать средства физической культуры для сохранения и укрепления здоровья в процессе профессиональной деятельности и поддержания необходимого уровня физической подготовленности
ОК 09	Пользоваться профессиональной документацией на государственном и иностранных языках
ПК 1.1	Осуществлять сборку, монтаж и демонтаж электронных приборов и устройств в соответствии с требованиями технической документации
ПК 1.2	Осуществлять сборку, монтаж и демонтаж электронных приборов и устройств и их настройку и регулировку в соответствии с требованиями технической документации и с учетом требований технических условий
ПК 2.1	Производить диагностику работоспособности электронных приборов и устройств средней сложности
ПК 2.2	Осуществлять диагностику аналоговых, импульсных, цифровых и со встроенными микропроцессорными системами устройств средней сложности для выявления и устранения неисправностей и дефектов
ПК 2.3	Выполнять техническое обслуживание электронных приборов и устройств в соответствии с регламентом и правилами эксплуатации
ПК 3.1	Разрабатывать структурные, функциональные и принципиальные схемы простейших электронных приборов и устройств
ПК 3.2	Разрабатывать проектно-конструкторскую документацию печатных узлов электронных приборов и устройств и микросборок средней сложности
ПК 3.3	Выполнять оценку качества разработки (проектирования) электронных приборов и устройств на основе печатного монтажа
ПК 4.1	Выполнять сборку и монтаж отдельных узлов и приборов радиоэлектронной аппаратуры, устройств импульсной и вычислительной техники
ПК 4.2	Выполнять механическую обработку (точение, фрезерование, шлифование, сверление) деталей радиоэлектронной аппаратуры
ПК 4.3	Выполнять промежуточный контроль качества электромонтажа и механического монтажа по технологическим картам контроля, устранять неисправности со сменой отдельных элементов и узлов

Освоение сформированности профессиональных компетенций проводится в форме экзаменов по модулю.

3. ПРОЦЕДУРА ПРОВЕДЕНИЯ ГОСУДАРСТВЕННОЙ ИТОГОВОЙ АТТЕСТАЦИИ

3.1 Особенности проведения демонстрационного экзамена базового уровня

Оценочная документация для демонстрационного экзамена

Контрольно-измерительные материалы (далее КИМ) используется в целях организации и проведения демонстрационного экзамена базового уровня и рассчитан на выполнение заданий продолжительностью 3 часа 30 мин. (<https://bom.firpo.ru/>).

Перечень оцениваемых умений, навыков, проверяемый в рамках спецификации контрольно-измерительных материалов.

№ п/п	Вид деятельности	Перечень оцениваемых ПК, ОК	Перечень оцениваемых умений и навыков (практического опыта)
1	Выполнение сборки, монтажа и демонтажа электронных	Осуществлять сборку, монтаж и демонтаж электронных	Практический опыт: выполнение поверхностного монтажа электронных устройств Практический опыт: выполнение сборки и

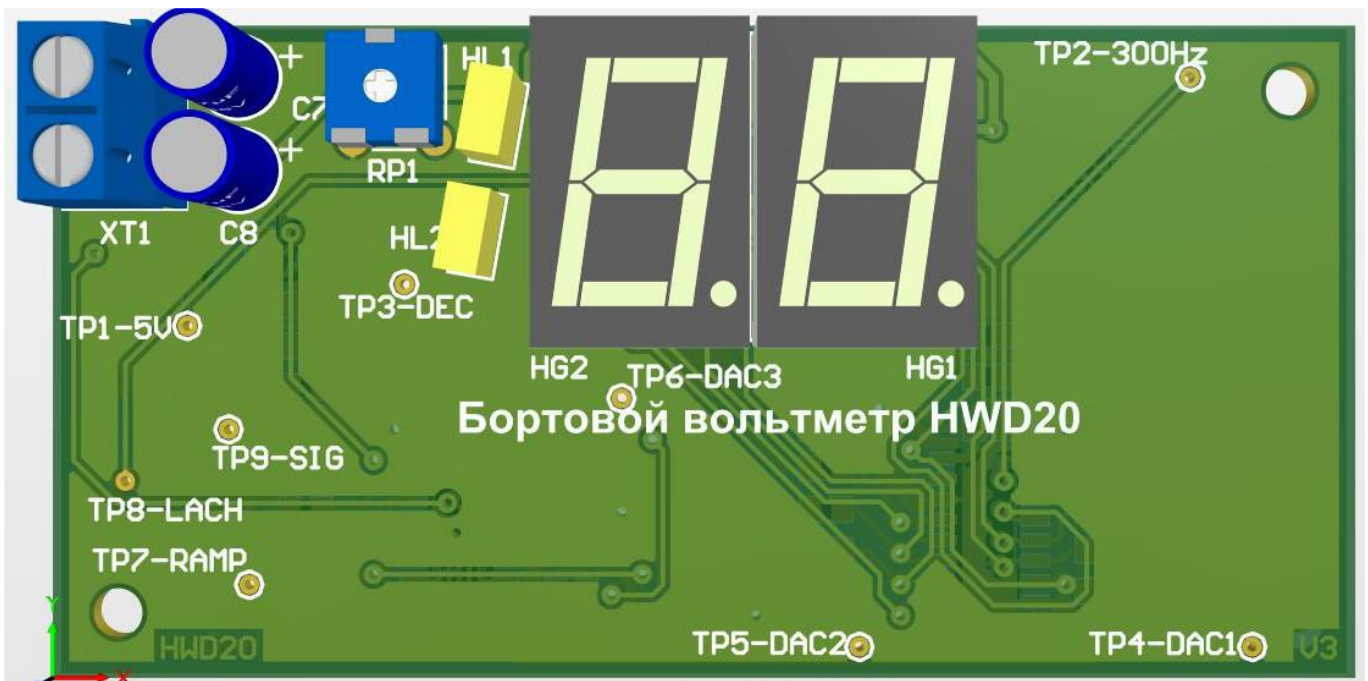
	приборов и устройств	приборов и устройств в соответствии с требованиями технической документации	<p>монтажа полупроводниковых приборов и интегральных схем</p> <p>Практический опыт: проведение контроля качества сборки и монтажных работ</p> <p>Умение: осуществлять монтаж компонентов в металлизированные отверстия</p> <p>Умение: проводить визуальный и оптический контроль качества выполнения монтажа электронных устройств</p>
2	Проведение технического обслуживания и ремонта электронных приборов и устройств	<p>Осуществлять диагностику аналоговых, импульсных, цифровых и со встроенными микропроцессорным и системами устройств средней сложности для выявления и устранения неисправностей и дефектов</p>	<p>Практический опыт: осуществление диагностики работоспособности аналоговых и импульсных электронных приборов и устройств</p>
			<p>Практический опыт: осуществление диагностики работоспособности цифровых и электронных устройств со встроенными микропроцессорами</p>
			<p>Практический опыт: устранение обнаруженных неисправностей и дефектов в работе электронных приборов и устройств</p>
			<p>Умение: проверять электронные приборы, устройства и модули с помощью стандартного тестового оборудования</p>
			<p>Умение: работать с основными средствами диагностики аналоговых и импульсных, цифровых схем и микропроцессорных систем</p>
		<p>Умение: использовать методику контроля и диагностики цифровых схем и микропроцессорных систем</p>	
		<p>ОК Осуществлять устную и письменную коммуникацию на государственном языке Российской Федерации с учетом особенностей социального и культурного контекста</p>	<p>Умение: грамотно излагать свои мысли и оформлять документы по профессиональной тематике на государственном языке, проявлять толерантность в рабочем коллективе</p>
3	Проектирование электронных приборов и устройств на основе печатного монтажа	<p>ПК. Разрабатывать структурные, функциональные и принципиальные схемы простейших электронных приборов и устройств</p>	<p>Практический опыт: разрабатывать электрические принципиальные схемы на основе современной элементной базы с учетом технических требований к разрабатываемому устройству</p>
			<p>Практический опыт: моделировать электрические схемы с использованием пакетов прикладных программ</p>
			<p>Умение: осуществлять сбор и анализ исходных данных для выбора структурных, функциональных и принципиальных схем</p>

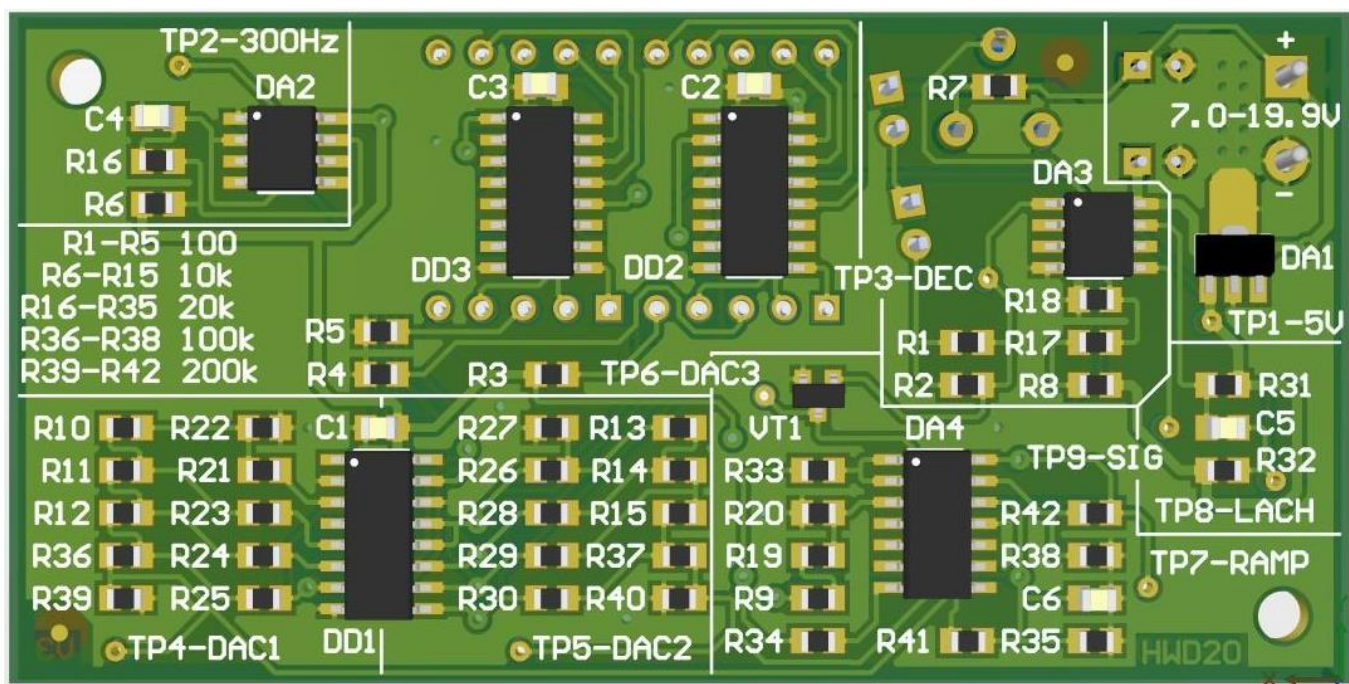
		Умение: подбирать элементную базу при разработке принципиальных схем электронных устройств с учетом требований технического задания
--	--	---

Задание 1: Сборка, монтаж и демонтаж электронного прибора и устройства

Для выполнения этого задания экзаменуемому необходимо выполнить сборку электронного устройства "Бортовой вольтметр".

Устройство представляет собой цифровой индикатор уровня напряжения бортовой сети автомобильного транспорта. Диапазон измеряемого напряжения составляет от +7,0 В до +19,9 В. Питание устройства осуществляется от измеряемой электрической сети. Отображение уровня измеренного напряжения осуществляется с помощью двух цифровых семисегментных индикаторов и двух светодиодов, моделирующих цифру "1". Также реализована возможность калибровки показаний прибора при помощи подстроечного резистора.





Печатная плата устройства является двухсторонней, соответствует 2-му классу плотности, выполненная заводским способом с металлизированными отверстиями, покрытая маской с нанесенной шелкографией.

Органы управления и индикации выведены на верхнюю сторону печатной платы устройства; подключение источника питания осуществлено через соответствующий разъем на плате.

Задание для экзаменуемого:

1 – Внимательно осмотреть комплект, выданный для сборки устройства. Компоненты и печатная плата должны полностью соответствовать технической документации.

2 – Выполнить установку и пайку SMD-компонентов на плату методом пайки вручную.

3 – Выполнить монтаж ТНТ-компонентов на плату методом пайки вручную.

4 – Выполнить отмывку платы.

5 – Подключить внешний постоянный источник питания 11,3 В к разъему XT1 на плате и провести включение устройства. При правильной сборке происходит сигнальная индикация на светодиодном индикаторе HG1 и HG2 в десятичном формате. Величина текущего значения напряжения должна отражаться на светодиодном индикаторе в десятичном формате: HG1 и HG2 показывают число величину поданного напряжения на устройство. HL1 и HL2 показывают значение "1" при превышении входного напряжения +9,9 вольт, при это должен включиться разделитель разрядов "точка" на семисегментном индикаторе HG2.

6 – Отрегулировать на индикаторах HG1 и HG2, HL1 и HL2 значение входного напряжения с помощью подстроечного резистора.

7 – Сдать собранное устройство экспертам на проверку качества монтажа. Экспертная оценка качества сборки электронного устройства осуществляется по ГОСТ Р МЭК 61192-2-2010.

Задание 2: Техническое обслуживание и ремонт электронного прибора и устройства

На данном модуле экзаменуемому будет предоставлено заранее собранное электронное устройство, описанное в задании 1, с внесенными в него двумя неисправностями (одна неисправность в аналоговой части устройства и одна неисправность в цифровой части устройства). Тип неисправностей для всех экзаменуемых должен быть одинаковым. Неисправности в день ПД вносятся экспертной группой ЦПДЭ.

Принцип работы устройства:

Устройство представляет собой цифровой индикатор уровня напряжения бортовой сети для автомобильного транспорта. Диапазон измеряемого напряжения составляет от плюс 7 В до плюс 19,9 В. Питание устройства осуществляется от измеряемой электрической сети. Отображение уровня измеренного напряжения осуществляется с помощью цифрового семисегментного индикатора и пары светодиодов, моделирующих цифру "1".

Основой устройства является аналого-цифровой преобразователь, выполненный на цифровом счетчике, ЦАП и компараторе. По каждому тактовому импульсу напряжение на выходе схемы ЦАП увеличивается на один шаг. При этом счетчики считают тактовые импульсы. Когда напряжение на выходе ЦАП превышает уровень входного напряжения, производится захват выходов счетчиков на входах семисегментной индикации. Полученное десятичное значение удерживается до следующего совпадения, формируя десятичное значение входного напряжения.

Генератор тактового сигнала формирует импульсы с частотой 300 Гц. Блок счетчиков ведет десятичный счет этих импульсов. Счетчик формирует отсчеты единиц, которые будут эквивалентны десятым долям вольта, и десятков, эквивалентные единицам вольт. На выходах счетчиков формируется ступенчато нарастающее напряжение.

Эти напряжения поступают на вход смесителя, который имеет для них разные коэффициенты деления. Выход с ЦАП2 передается один к одному, а выход с ЦАП1 поступает с делением на 10. Таким образом импульсы на выходе сумматора имеют по 100 ступеней. А общий коэффициент усиления схемы сумматора подобран таким образом, чтобы амплитуда импульсов составляла 2 В. Частота этих импульсов определяет период обновления информации на цифровой индикации и составляет примерно 3 Гц.

Для измерения напряжения выше 10 В в схеме предусмотрен дополнительный компаратор. Он сравнивает напряжение измеряемой сети с опорным напряжением делителя и добавляет в смеситель 2 В через полевой транзистор N-типа, если входное напряжение выше 10 В. При этом выходное напряжение смесителя смещается вверх. А амплитуда этого сигнала теперь может изменяться во всем диапазоне выходного усилителя от 0 В до 4 В. Также компаратор формирует сигнал DEC для управления разрядом десятков вольт цифровой индикации.

Сигнал RAMP поступает на вход компаратора, который формирует сигнал захвата для схемы цифровой индикации. Компаратор сравнивает ступенчато-нарастающее напряжение с входным сигналом и формирует сигнал LACH при их совпадении. Для корректной работы схемы входной делитель должен обеспечить сопоставление амплитуды входного напряжения и сигнала RAMP, для этого его коэффициент деления должен быть примерно 1:4.

Для корректной работы устройства цифровой индикатор уровня напряжения бортовой сети при разном входном напряжении питание схемы осуществляется через понижающий стабилизатор напряжения, который обеспечивает напряжение плюс 5 В во всем рабочем диапазоне входного напряжения.

Сборка электронного устройства выполнена стандартным монтажом в отверстия (ТНТ) и с технологией поверхностного монтажа (SMT).

Доказательством нахождения неисправности и проведения ремонта служат измерения. Их требуется выполнить измерительным оборудованием. Измерения могут быть либо прямыми (просто считывать значение из инструмента), либо косвенными (включая как чтение, так и простой расчет).

После выполненного ремонта предоставленного электронного устройства экзаменуемому необходимо выполнить ряд заданных измерений параметров устройства и выполнить расчет некоторого параметра. Для выполнения измерений может возникнуть необходимость произвести настройку или регулировку электрической схемы.

Результаты проведённого ремонта и измерений параметров электронного устройства экзаменуемому необходимо предоставить в виде электронного отчета.

Задание для экзаменуемого:

1 – определите неисправность в аналоговой части устройства. В электронном отчете укажите скриншот участка схемы с найденной неисправностью и обозначьте вид неисправности. Укажите выбранный способ обнаружения неисправности и соответствующий измерительный прибор. Докажите с помощью измерений и приведенных осциллограмм или показаний приборов, что выбранный способ измерения указывает на найденную неисправность.

2 – выполните ремонт аналоговой части устройства.

3 - докажите с помощью измерений и приведенных осциллограмм или показаний приборов, что после ремонта найденная неисправность в аналоговой части устройства ликвидирована и устройство работает правильно. Результаты измерений также занесите в электронный отчет.

4 – определите неисправность в цифровой части устройства. В электронном отчете укажите скриншот участка схемы с найденной неисправностью и обозначьте вид неисправности. Укажите выбранный способ обнаружения неисправности и соответствующий измерительный прибор.

Докажите с помощью измерений и приведенных осциллограмм или показаний приборов, что выбранный способ измерения указывает на найденную неисправность.

5 – выполните ремонт цифровой части устройства.

6 - докажите с помощью измерений и приведенных осциллограмм или показаний приборов, что после ремонта найденная неисправность в цифровой части устройства ликвидирована и устройство работает правильно. Результаты измерений также занесите в электронный отчет.

7 – на основании технической документации на микросхему DA2 NE555 выполните расчет значения резистора R16 для обеспечения частоты 555 Гц в точке TP2. Все точки указаны на шелкографии. Результат расчета в виде аналитического выражения и расчетных величин запишите в электронный отчет.

8 – проведите измерение падения напряжения на резисторе R16 при выставленном значении частоты (см. п.7). Составьте требуемую для этого схему измерения. Схему измерения и измеренное значение напряжения занесите в электронный отчет.

9 – снимите и занесите в электронный отчет осциллограммы сигналов с выходов микросхемы DA2 (точка TP2). Запишите измеренную частоту сигнала в этой точке в электронный отчет.

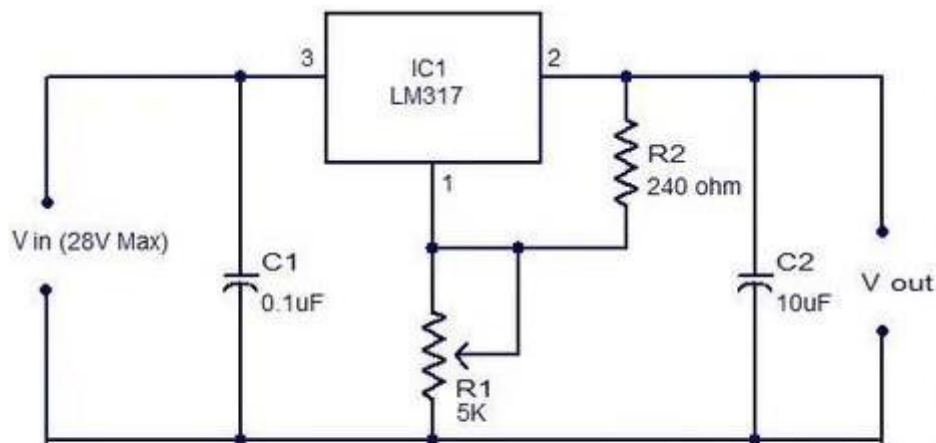
10 – Сдайте электронный отчет и отремонтированное устройство экспертам на проверку.

Задание 3. Проектирование электронного прибора и устройства

Экзаменуемый должен спроектировать электрическую схему электронного устройства, создав ее виртуальную модель, выполнить необходимые расчеты и показать работоспособность созданной виртуальной модели.

Задание для экзаменуемого:

1 – На базе микросхемы LM317 разработайте электрическую схему стабилизатора питания на заданное выходное напряжение V_{out} , равное 9,0 В при заданном входном напряжении питания 13,0 В.



Типовое применение микросхемы в качестве стабилизатора

$$V_{out} = 1.25V (1 + (R2/R1))$$

2 – Выполните расчет номиналов резисторов, требуемых для корректной работы микросхемы LM317 на заданное выходное напряжение. Значения резисторов выберите из ряда E24, конденсаторов из ряда E12. Результат расчетов занесите в электронный отчет.

3 – Предусмотрите входную защиту LM317 от переплюсовки заданного входного напряжения питания, а также предусмотрите фильтрацию заданного выходного напряжения от помех.

4 – Оформите разработанную электрическую схему стабилизатора в среде САПР электрических схем и поместите ее в электронный отчет.

5 – Для доказательства функционирования разработанной схемы проведите ее моделирование, для этого покажите график зависимости заданного выходного напряжения LM317 от значения заданного входного напряжения. Используйте необходимые средства визуализации САПР. Результаты моделирования также предоставьте в электронном отчете.

6 – Сдайте файл электронного отчета с электрической схемой, расчетами и результатами моделирования экспертам на проверку.

Место проведения демонстрационного экзамена

Площадка ЦПДЭ Университетского колледжа ФГАОУ ВО БФУ им. И.Канта.

Компьютерный класс Университетского колледжа ФГАОУ ВО БФУ им. И.Канта.

Сроки проведения демонстрационного экзамена

Сроки проведения демонстрационного экзамена определены в соответствии с учебным планом по специальности 11.02.16 Монтаж, техническое обслуживание и ремонт электронных приборов и устройств в разделе государственная итоговая аттестация.

3.2 Состав и порядок работы государственной экзаменационной комиссии

В целях определения соответствия результатов освоения студентами требований ФГОС СПО 11.02.16 Монтаж, техническое обслуживание и ремонт электронных приборов и устройств, государственная итоговая аттестация проводится государственной экзаменационной комиссией (далее ГЭК).

ГИА в форме демонстрационного экзамена проводится единой ГЭК, создаваемой министерством образования Калининградской области.

В состав ГЭК входят председатель, заместители председателя, члены и ответственный секретарь. ГЭК возглавляет председатель, который организует и контролирует деятельность ГЭК, обеспечивает единство требований, предъявляемых к выпускникам.

Формирование состава ГЭК осуществляется исходя из необходимости обеспечения присутствия не менее одного ее члена на каждом демонстрационном экзамене в соответствии с графиком проведения демонстрационного экзамена Калининградской области.

Для проведения демонстрационного экзамена колледжем создается экспертная группа из числа экспертов по данной специальности.

Для координации работы экспертной группы колледжем назначается администратор центра проведения экзамена.

Процедура оценивания результатов КИМ осуществляется членами экспертной группы по 100-балльной системе в соответствии с требованиями спецификациями КИМ.

Баллы выставляются в протоколе проведения демонстрационного экзамена, который подписывается каждым членом экспертной группы и утверждается администратором центра проведения экзамена после завершения экзамена для экзаменационной группы.

При выставлении баллов присутствует член ГЭК, не входящий в экспертную группу, присутствие других лиц запрещено.

Подписанный членами экспертной группы и утвержденный администратором центра проведения экзамена протокол проведения демонстрационного экзамена далее передается в ГЭК для выставления оценок по итогам ГИА.

Решения ГЭК принимаются на закрытых заседаниях простым большинством голосов членов ГЭК, участвующих в заседании, при обязательном присутствии председателя комиссии или его заместителя. При равном числе голосов голос председательствующего на заседании ГЭК является решающим.

Решение ГЭК оформляется протоколом, который подписывается председателем ГЭК, в случае его отсутствия заместителем ГЭК и секретарем ГЭК и хранится в архиве университета.

Решение государственной экзаменационной комиссии о присвоении квалификации выпускникам, прошедшим государственную итоговую аттестацию и выдаче соответствующего документа об образовании, объявляется приказом ректора университета.

4. ТРЕБОВАНИЯ К ГОСУДАРСТВЕННОЙ ИТОВОГОЙ АТТЕСТАЦИИ И МЕТОДИКА ОЦЕНИВАНИЯ

Общее максимально возможное количество баллов задания по всем критериям оценки составляет 75.

№ п/п	Вид деятельности	Критерий оценивания	Баллы
1.	Выполнение сборки, монтажа и демонтажа электронных приборов и устройств	Осуществление сборки, монтажа и демонтажа электронных приборов и устройств в соответствии с требованиями технической документации	25,00
2.	Проектирование электронных приборов и устройств на основе печатного монтажа	Разработка структурных, функциональных и принципиальных схем простейших электронных приборов и устройств	25,00
3.	Проведение технического обслуживания и ремонта электронных приборов и устройств	Осуществление диагностики аналоговых, импульсных, цифровых и со встроенными микропроцессорными системами устройств	22,00

	устройств	средней сложности для выявления и устранения неисправностей и дефектов	
		Осуществление устной и письменной коммуникации на государственном языке Российской Федерации с учетом особенностей социального и культурного контекста	3,00
			75,00

Баллы за выполнение заданий демонстрационного экзамена выставляются в соответствии со схемой начисления баллов, приведенной в КИМ.

Перевод полученного количества баллов в оценки осуществляется государственной экзаменационной комиссией.

Максимальное количество баллов, которое можно получить за выполнение задания демонстрационного экзамена - 75 баллов. Принимается за 100%. Перевод баллов в оценку осуществляется на основе следующей таблицы:

Оценка ГИА	«2»	«3»	«4»	«5»
Отношение полученного количества баллов к максимально возможному (в процентах)	0,00%-49,99%	50,00%-64,99%	65,00%-89,99%	90,00%-100,00%

Результаты победителей и призеров чемпионатов профессионального мастерства, засчитываются в качестве оценки «отлично» по демонстрационному экзамену.

Условием учета результатов, полученных в конкурсных процедурах, является содержательное соответствие компетенции результатам освоения ОП в соответствии с ФГОС СПО, а также отсутствие у студента академической задолженности.

5. ПОРЯДОК АПЕЛЛЯЦИИ И ПЕРЕСДАЧИ ГОСУДАРСТВЕННОЙ ИТОГОВОЙ АТТЕСТАЦИИ

По результатам ГИА выпускник имеет право подать в апелляционную комиссию письменное апелляционное заявление о нарушении, по его мнению, установленного порядка проведения ГИА и (или) несогласии с ее результатами. Апелляция о нарушении порядка проведения ГИА подается непосредственно в день проведения ГИА. Апелляция о несогласии с результатами ГИА подается не позднее следующего рабочего дня после объявления результатов ГИА.

Лицам, не проходившим государственной итоговой аттестации по уважительной причине, предоставляется возможность пройти государственную итоговую аттестацию без отчисления из образовательной организации не позднее четырех месяцев после подачи заявления.

Обучающиеся, не прошедшие государственной итоговой аттестации или получившие на государственной итоговой аттестации неудовлетворительные результаты, проходят

государственную итоговую аттестацию не ранее чем через шесть месяцев после прохождения государственной итоговой аттестации впервые.